

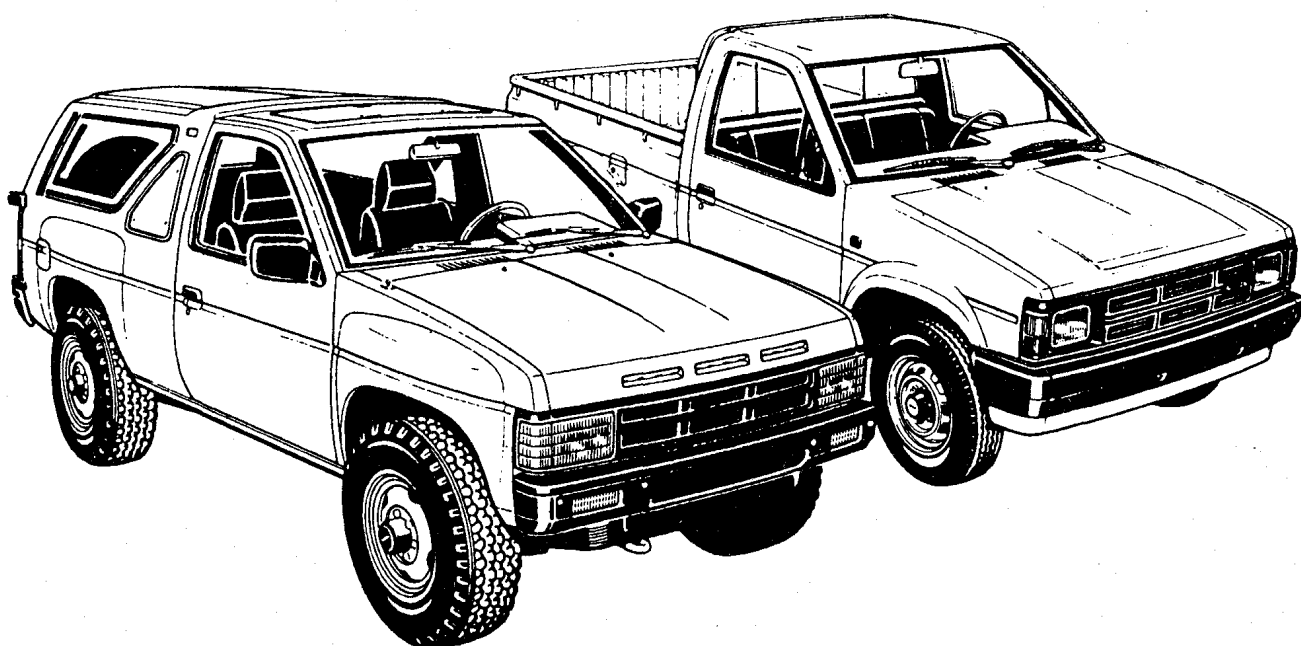
# NISSAN TERRANO PICK-UP, PATHFINDER

1985 - 1994 гг.

БЕНЗИН / Z16S, Z20S, Z24S, Z24i, VG30E

ДИЗЕЛЬ / BD25, TD25, TD27

ТУРБОДИЗЕЛЬ / TD27T



**ТЕХНИЧЕСКОЕ ОБСЛУЖИВАНИЕ, УСТРОЙСТВО, РЕМОНТ**

**Н 69 NISSAN TERRANO, PICKUP, PATHFINDER. Модели выпуска 1985-1994 гг. с бензиновыми и дизельными двигателями. Техническое обслуживание, устройство, ремонт.**  
Новосибирск: ГП «Новосибирский полиграфкомбинат», 2002. - 280 с.  
ISBN 5-94023-045-8

В данном руководстве представлено наиболее полное описание работ по техническому обслуживанию и ремонту автомобилей NISSAN TERRANO, PICKUP, PATHFINDER. Руководство составлено на основе заводского руководства по ремонту и применимо для всей широкой гаммы модификаций кузовов, двигателей, коробок передач и стран назначения.

Рекомендации от производителя позволят автовладельцам самостоятельно проводить грамотное обслуживание автомобиля и не доводить его состояние до дорогостоящего ремонта. В случае ремонта, данное руководство послужит незаменимым средством по выявлению и устранению неисправностей во всех компонентах автомобиля. Пошаговое и наглядное описание ремонтных процедур, изобилие рисунков, обширные справочные ремонтные данные позволят квалифицированно подобрать варианты замены запчастей, произвести соответствующие регулировки, правку кузова и т. д. Книга предназначена для персонала СТО, ремонтных мастерских и автовладельцев.

**NISSAN TERRANO, PICKUP, PATHFINDER.  
Модели выпуска 1985-1994 гг. с бензиновыми и дизельными двигателями.  
Техническое обслуживание, устройство, ремонт.**

Редактор М. О. Розов. Корректору. М. Кясу

Лицензия ИД № 01284 от 22.03.2001

Подписано в печать 12.07.2002

Формат 60x90 1/8 Бумага газетная. Печать офсетная

Усл. печ. л. 35. Тираж 2000 экз. Заказ № 2162

ГП «Новосибирский полиграфкомбинат»

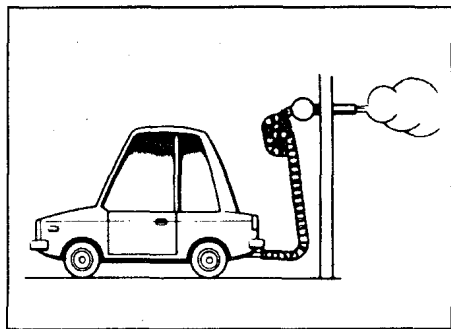
630007, Новосибирск, Красный проспект, 22

# ОБЩИЕ СВЕДЕНИЯ

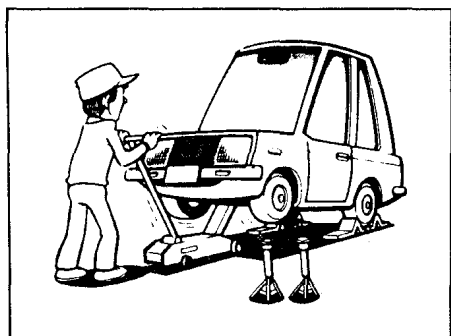
## ПРЕДОСТОРОЖНОСТИ

Соблюдайте следующие рекомендации при обслуживании автомобиля, чтобы гарантировать для себя безопасное и полное проведение ремонтных работ.

1. Не эксплуатируйте двигатель в течение длительного времени без хорошей вытяжной вентиляции. Рабочая зона должна хорошо вентилироваться и быть свободной от наличия любых огнеопасных материалов. Принимайте специальные меры безопасности при использовании любых огнеопасных или ядовитых веществ, типа бензина, газа хладагента, и т.д. При работе в яме или других закрытых местах перед работой с опасными материалами, убедитесь, что рабочая область должным образом вентилируется. Не курите при работе с автомобилем.

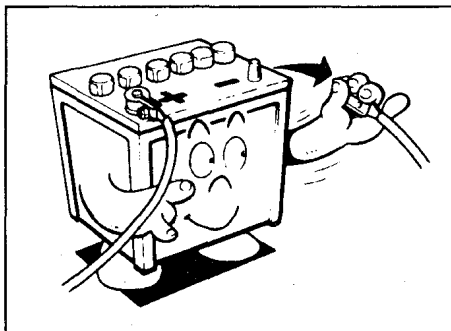


2. Перед поднятием автомобиля с помощью домкрата, для блокировки смещения автомобиля используйте колодки для колес. После поднимания автомобиля домкратом поддерживайте вес транспортного средства с помощью станин безопасности в обозначенных точках.

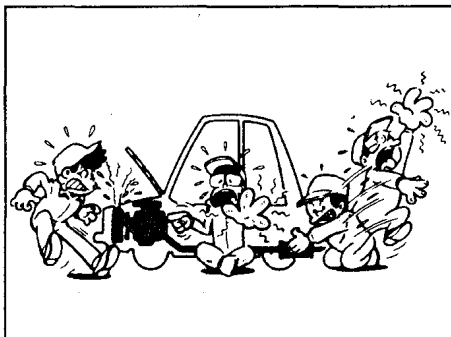


3. При снятии тяжелого компонента типа двигателя или ведущего моста/коробки передач, будьте внимательным, чтобы не потерять баланс и не уронить их. Также не допускайте того, чтобы они ударились со смежными частями, особенно с трубами тормоза и главного цилиндра.

4. Перед началом ремонта, который не требует батареи питания, всегда выключайте зажигание, затем отсоедините заземляющий кабель от аккумулятора, чтобы предотвратить случайное короткое замыкание.



5. Для предотвращения серьезных ожогов избегайте контакта с горячими металлическими частями типа радиатора, выпускного коллектора, выхлопной трубы глушителя и глушителя. Не снимайте крышку радиатора когда двигатель горячий.



6. Перед обслуживанием автомобиля защитите крылья, обивку и настилку ковров соответствующими покрытиями. Соблюдайте предосторожности, чтобы не поцарапать окраску имеющимися у вас ключами, скобами или кнопками.



7. Перед проверкой или сборкой снятых частей обязательно промойте и почистите их в соответствующих жидкостях или растворителе.

8. Заменяйте на новые сальники, прокладки, кольцевые уплотнения, блокировочные шайбы, шплинты, самоблокирующиеся гайки и т.д.

9. Заменяйте внутренние и наружные кольца роликоподшипников и игольчатых подшипников в сборке.

10. Располагайте разобранные части в соответствии с их положением в собранном состоянии.

11. Не косайтесь контактов электрических компонентов, которые используют микрокомпьютеры (типа электронных блоков управления). Статическое электричество

может повредить внутренние электронные компоненты.

12. После разъединения вакуумных или воздушных шлангов, присоедините к ним ярлык, чтобы указать их местоположение.

13. Используйте только те смазочные материалы, которые указаны в разделе по техническому обслуживанию.

14. При необходимости используйте рекомендуемые герметики, клей или их эквиваленты.

15. Для проведения безопасного и эффективного ремонта пользуйтесь рекомендуемыми специальными инструментами.

16. При ремонте топливной системы, системы смазки, подачи воды, вакуумной или системы выпуска, проверяйте все линии на наличие утечек.

## ПРЕДОСТОРОЖНОСТИ ПО СИСТЕМАМ ПОДАЧИ ТОПЛИВА ДЛЯ ДВИГАТЕЛЯ (E.F.I ИЛИ E.C.C.S.)

1. Перед соединением или разъединением разъема жгута E.F.I. или E.C.C.S. или любого из E.F.I. или E.C.C.S. блока управления, убедитесь, что ключ в гнезде зажигания находится в положении "OFF" и отсоединен отрицательный полюс батареи. В противном случае можно повредить блок управления.

2. Перед разъединением герметичного топливопровода от топливного насоса до инжекторов, убедитесь, что спущено давление топлива.

3. Будьте внимательны при работах с компонентами типа измерителя потока воздуха и блока управления, не допускайте их тряски.



## ПРЕДОСТОРОЖНОСТИ ПРИ РАБОТАХ С КАТАЛИЗАТОРОМ

Если через конвертер проходит большое количество несжигаемых потоков топлива, его температура будет чрезмерно высока. Чтобы этого не происходило, следуйте нижеописанным рекомендациям:

1. Допускается использовать только неосвинцованный бензин. Освинцованный бензин серьезно повредит каталитический конвертер.

2. При проверке искры зажигания или измерения компрессии двигателя, делайте

испытания быстро и только тогда, когда это необходимо.

3. Не запускайте двигатель, когда уровень топлива в баке низок, иначе пропуск зажигания двигателя может причинить повреждение конвертеру.

4. Не располагайте автомобиль вблизи с огнеопасными материалами. Храните огнеопасный материал вдали от выхлопной трубы.

## ПРЕДОСТОРОЖНОСТИ ДЛЯ ТУРБОНАГНЕТАТЕЛЯ

Турбина турбоагнетателя вращается на чрезвычайно высоких скоростях и сильно нагревается. В связи с этим повышаются требования по очистке масла для турбоагнетателя и выполнению необходимых инструкций по обслуживанию и технике эксплуатации. Для правильной работы системы следуйте нижеприведенными рекомендациями.

1. Всегда используйте рекомендуемое масло. Соблюдайте инструкции при замене масла в соответствующие промежутки времени, поддерживайте соответствующий уровень масла.

2. Избегайте разгонять двигатель до высоких оборотов сразу после старта.

3. Если двигатель работал на высоких оборотах в течение продолжительного времени, перед выключением двигателя давайте ему поработать несколько минут в режиме холостого хода.

## ПРАВИЛА ТЕХНИКИ БЕЗОПАСНОСТИ ПРИ РАБОТЕ С МАТЕРИАЛАМИ, СОДЕРЖАЩИЕ АСБЕСТ (ОСНОВАННЫЕ НА НОРМАХ ИРЛАНДИИ, ШВЕЙЦАРИИ И ВЕЛИКОБРИТАНИИ)

На данном типе автомобиля применяются части, содержащие асбест, большинство из которых не представляют никакой опасности, но тормоза и прокладки муфты сцепления могут представлять определенную опасность. При работе с ними, пожалуйста, ознакомьтесь и выполняйте "Кодекс по асбесту для гаражных рабочих", с которым можно ознакомиться через вашего дилера Nissan или местного специалиста по технике безопасности. В частности, рекомендуется установить на рабочем месте вентиляцию и соответствующее оборудование пылеулавливания. Рекомендуется увлажнять асбестосодержащие детали до их механической обработки, резания, чистки, и т.д. Используйте только ручные или работающие на низких скоростях инструментальные средства. Убирайте все отходы, остающиеся после обработки асбестосодержащих компонентов.

## КАК ПОЛЬЗОВАТЬСЯ ДАННЫМ РУКОВОДСТВОМ

1. **СВЕРХУ** каждой страницы проставлен заголовок текущего раздела.

2. **СОДЕРЖАНИЕ** всех разделов приведено в конце руководства.


3. **БОЛЬШИЕ РИСУНКИ** - покомпонентные изображения (см. ниже), содержат информацию о моментах затяжки, места смазки и другую информацию, необходимую для ремонта. Рисунки должны использоваться только в отношении во-


просов обслуживания и ремонта. При заказе запчастей необходимо пользоваться соответствующим **КАТАЛОГОМ ЗАПЧАСТЕЙ**.


4. **МАЛЕНЬКИЕ РИСУНКИ** показывают важные этапы проверки, использование специальных инструментальных средств, специальных приемов в работе, скрытой или сложной процедуры, которая не отражена в предыдущих больших рисунках. Регулировки для сложных компонентов типа автоматической коробки передач и т.д. описываются в представлении шага за шагом.


5. В руководстве используются следующие **СИМВОЛЫ И СОКРАЩЕНИЯ**:


 Момент затяжки

 Должен быть смазан консистентной смазкой либо использование универсального смазочного материала.

 Должен быть смазан маслом.

 Место уплотнения

 Место проверки

 Всегда заменяйте после каждого демонтажа.

  Примените густую смазку.

**LH., RH** : Левый, правый

**FR., RR** : Фронт, зад

**2WD** : Привод на 2 колеса

 **ATF** Примените А.Т.Ф.

★ Подберите необходимую толщину.

☆ Требуется регулировка.

**M/T** : Ручная коробка передач (РКП)

**A/T** : Автоматическая коробка передач (АКП)

**A/C** : Кондиционер

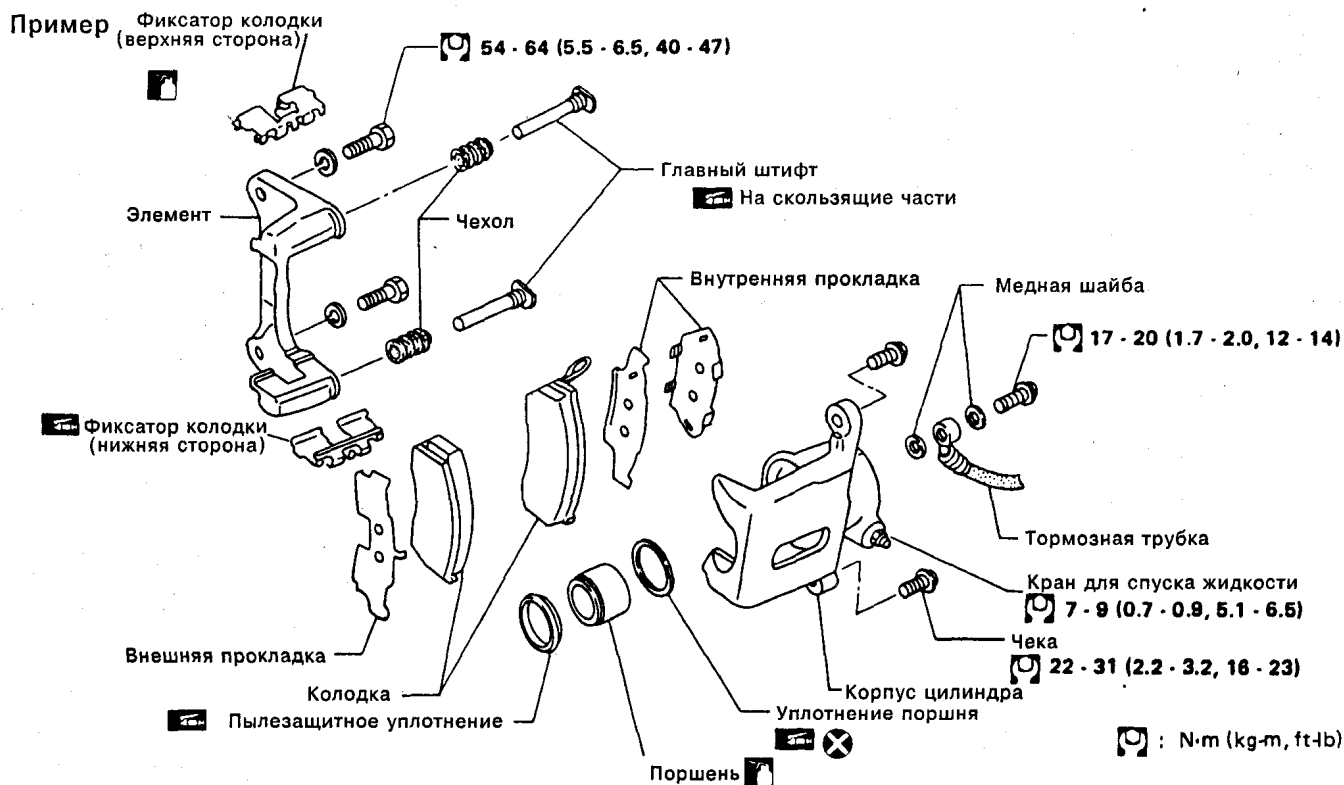
**P/S** : Рулевой привод с усилителем

**S.S.T.** : Специальный инструмент

**S.D.S.** : Эксплуатационные сведения и технические данные (спецификации)

**SAE** : Общество автомобильных инженеров.

**G.C.C.** : Совет объединения стран Пер-





сидского залива

**L.H.D.** : Левый привод

**R.H.D.** : Правый привод

**A.T.F.** : Трансмиссионная жидкость

**D<sub>1</sub>** : Передаточное число 1-й шестерни

**O.D.** : Ускоряющая передача

8. **ЕДИНИЦЫ**, данные в этом руководстве представлены в **ЕДИНИЦАХ СИ** (Международная Система Единиц), а так же в системе ярд/фунт.

**"Пример"**

Момент затяжки 59-78 N-m (6.0 - 8.0 кг-м, 43 - 58 фунт-фут)

10. **ЭКСПЛУАТАЦИОННЫЕ СВЕДЕНИЯ И ТЕХНИЧЕСКИЕ ДАННЫЕ** в конце каждой главы отражают справочные данные по описываемому агрегату.

11. Надписи **ПРЕДУПРЕЖДЕНИЕ** и **ПРЕДОСТЕРЕЖЕНИЕ** и следом за ними описываемые пошаговые действия содержат инструкции по безопасному проведению работ и предотвращению повреждений для частей автомобиля.

• **ПРЕДУПРЕЖДЕНИЕ** указывает на возможность получения травмы при несоблюдении инструкций.

• **ПРЕДОСТЕРЕЖЕНИЕ** указывает на возможность повреждения компонентам

автомобиля.

• **ИНСТРУКЦИИ, НАПЕЧАТАННЫЕ ПОЛУЖИРНЫМ ШРИФТОМ** за исключением **ПРЕДУПРЕЖДЕНИЯ** и **ПРЕДОСТЕРЕЖЕНИЯ** содержат полезную вспомогательную информацию.

**КАК ЧИТАТЬ ЭЛЕКТРИЧЕСКИЕ СХЕМЫ**

**ЭЛЕКТРИЧЕСКАЯ СХЕМА**

Символы, используемые в электрической схеме указаны ниже:

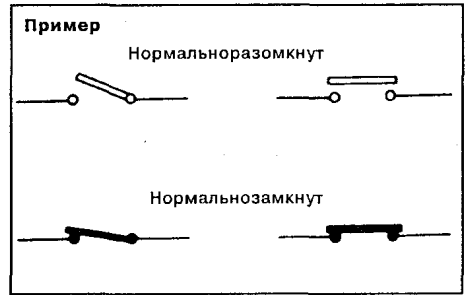
**ПОЛОЖЕНИЯ ВЫКЛЮЧАТЕЛЯ**

Электросхема выключателей автомобиля демонстрирует состояние выключателя.

• Гнездо зажигания "OFF" (выключено).

• Двери, капот и дверь заднего люка закрыты.

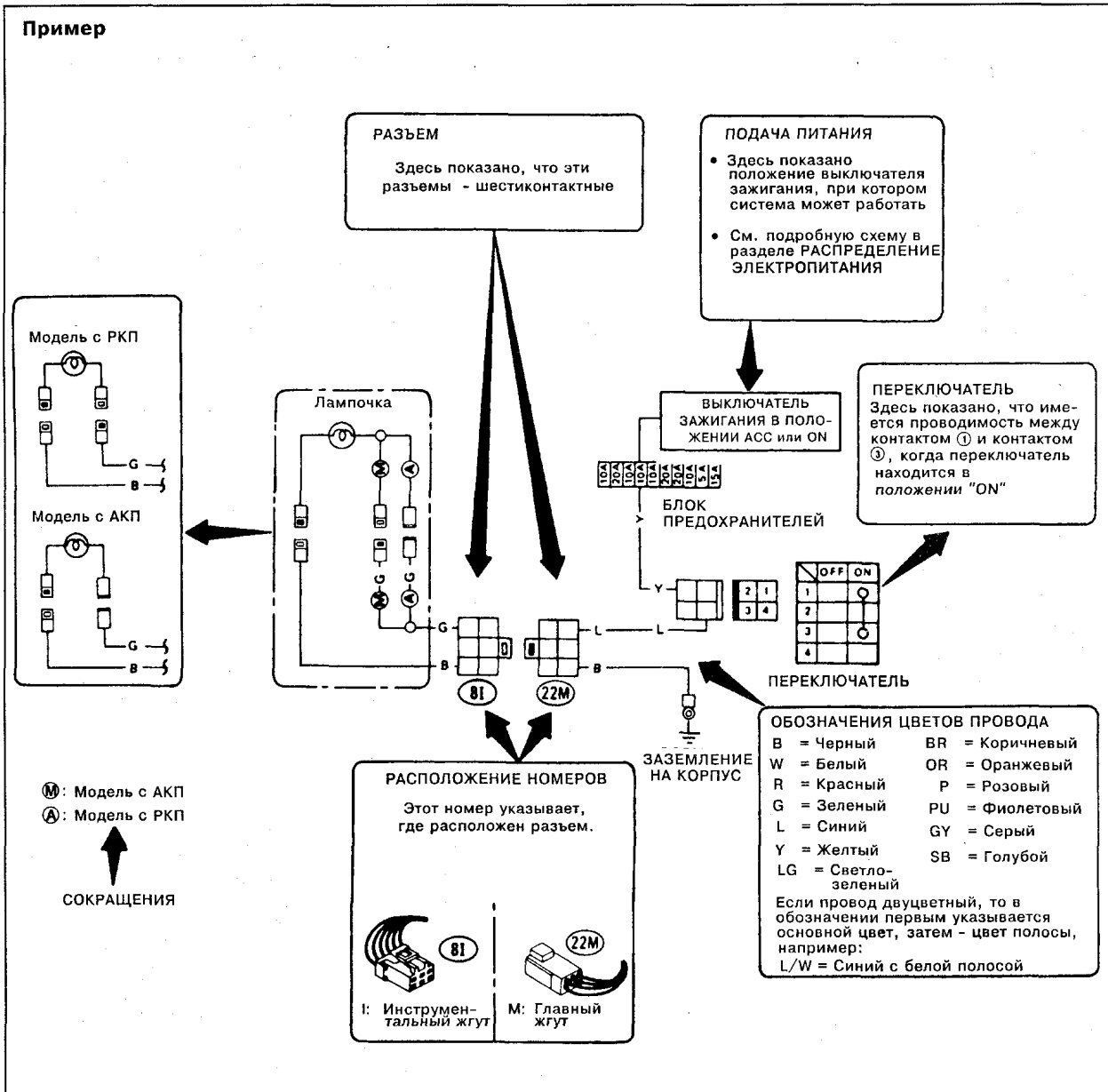
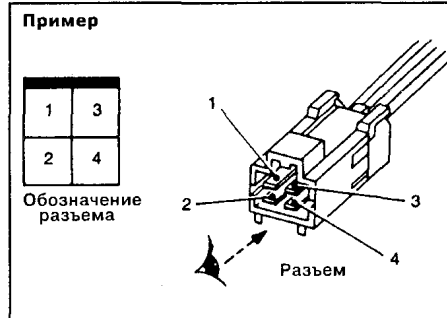
• Педали не нажаты и отпущен стояночный тормоз.

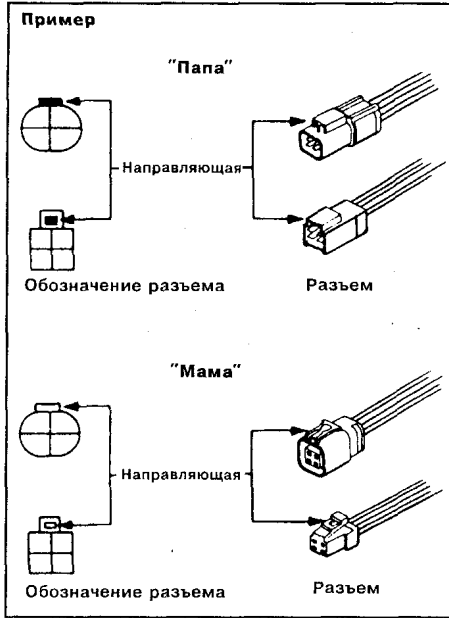


**ОБОЗНАЧЕНИЯ РАЗЪЕМА**

• Все обозначения разъема на электросхемах показаны со стороны контактов.

• Разъемы типа "папа" обозначены в электросхемах черным цветом, разъемы типа "мама" обозначены белым цветом.

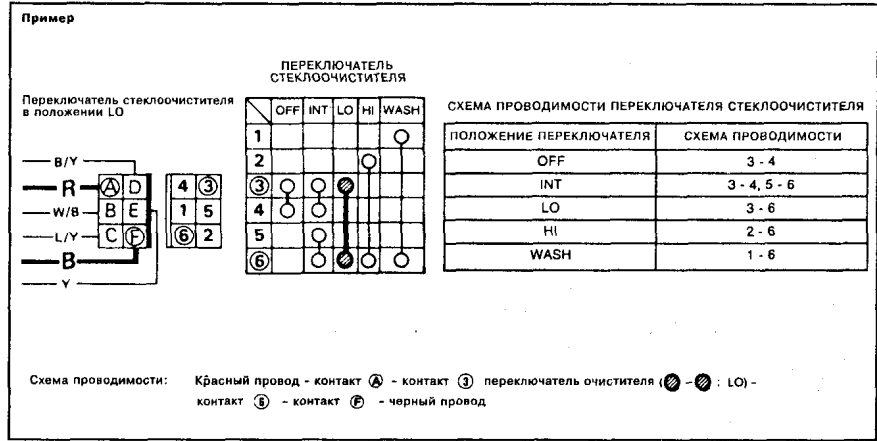




**МНОГОКОНТАКТНЫЙ ВЫКЛЮЧАТЕЛЬ**

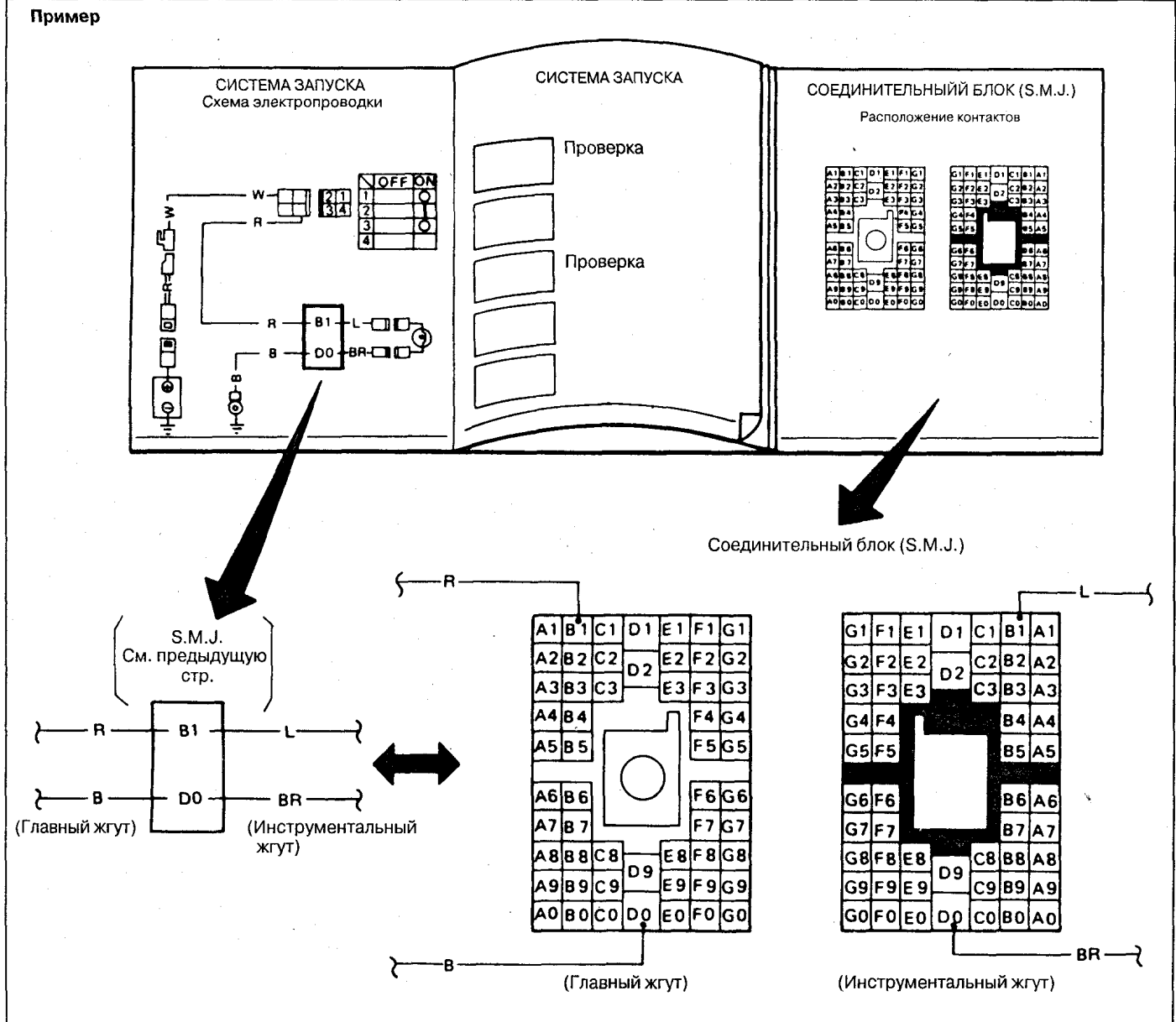
Проводимость многоконтактного выключателя отображается на схеме выключателя. Линия, соединяющая две точки выключателя указывает, что между контактами имеется электрическая проводимость.

**Пример: Переключатель стеклоочистителя в положении LO.**



**СОЕДИНИТЕЛЬНЫЙ БЛОК (S.M.J.).**

• На монтажных схемах соединительный блок (S.M.J.) отображается в упрощенном виде. Расположение контактов указано в конце книги.



## ИДЕНТИФИКАЦИЯ АВТОМОБИЛЯ

## ВАРИАНТЫ МОДЕЛЕЙ

## PICKUP (2WD)

Место назначения	Класс			Модель		Двигатель	Коробка передач	Дифференциал	
	Колесная база	Тип кабины или рамы	Тип	Левый руль	Правый руль				
За исключением Ближнего Востока, Австралии и Европы	Стандарт	Regular Cab	STD	CLD21S	CD21SU	Z16S	F4W71C	H190	
			BASIC	CLGD21X	CGD21XU				
	STD		CLGD21S	CGD21SU					
			-	CGD21SGU					
	Длинная		BASIC	FLGD21X	FGD21XU	Z20S	F4W71C		C200
				STD	FLGD21SF	FGD21SFU			
			BASIC	RLGD21XF	-	TD25	FS5W71C		
				STD	RLGD21SF	-			
			BASIC	-	TGD21XFU	BD25		RS5W71C	
				STD	-		TGD21SFU		
			King Cab	DX	KFLGD21F	KFGD21FU	Z20S		
	KRLGD21F				-	TD25			
	Double Cab		STD	UCLGD21S	UCGD21SU	Z16S	F4W71C	H190	
				UFLGD21SF	UFGD21SFU	Z20S	FS5W71G	C200	
				URLGD21SF	-	TD25			
				-	UTGD21SFU	BD25			
	Flat Bed		STD	CLGD21HS	CGD21HSU	Z16S	F4W71C	H190	
				RLGD21HSF	-	TD25	FS5W71C		
-		TGD21HSFU		BD25					
Ближний Восток	Стандарт	Regular Cab	BASIC	FLD21XR	-	Z20S	F4W71C	C200	
			STD	FLD21SR	-				
			DX	NLD21FR	-	Z24S			
			STD	RLD21SFR	-	TD25			
	Длинная		BASIC	FLGD21SFR	-	Z20S	FS5W71C		
				DX	NLGD21FR	-			Z24S
			Double Cab	BASIC	UFLGD21XFR	-			Z20S
				STD	UFLGD21SFR	-			
			DX	UNLGD21FR	-	Z24S			
				UNLGD21KR	-	L4N71B			
Австралия	Длинная	Regular Cab	STD	-	FGD21SGM	Z20S	R4W71C	C200	
			-	-	NGD21FM	Z24S	FS5W71C		
			DX	-	NGD21KM	TD25	L4N71B		
				-	RGD21FM		FS5W71C		
		King Cab	DX	-	KNGD21FM	Z24S	L4N71B		
				-	KNGD21KM		FS5W71C		
			ST	-	KNGD21JFM		L4N71B		
		Double Cab	DX	-	KNGD21JKM		L4N71B		
				-	UNGD21FM		FS5W71C		
				-	UNGD21KM		L4N71B		
Европа	Длинная	Regular Cab	STD	FLGD21SFQ	FGD21SFQ	Z20S	FS5W71C		
			RLGD21SFQ	RGD21SFQ	TD25				
		King Cab	DX	KFLGD21FQ	-	Z20S			
				KRLGD21FQ	-	TD25			

## PICKUP (4WD)

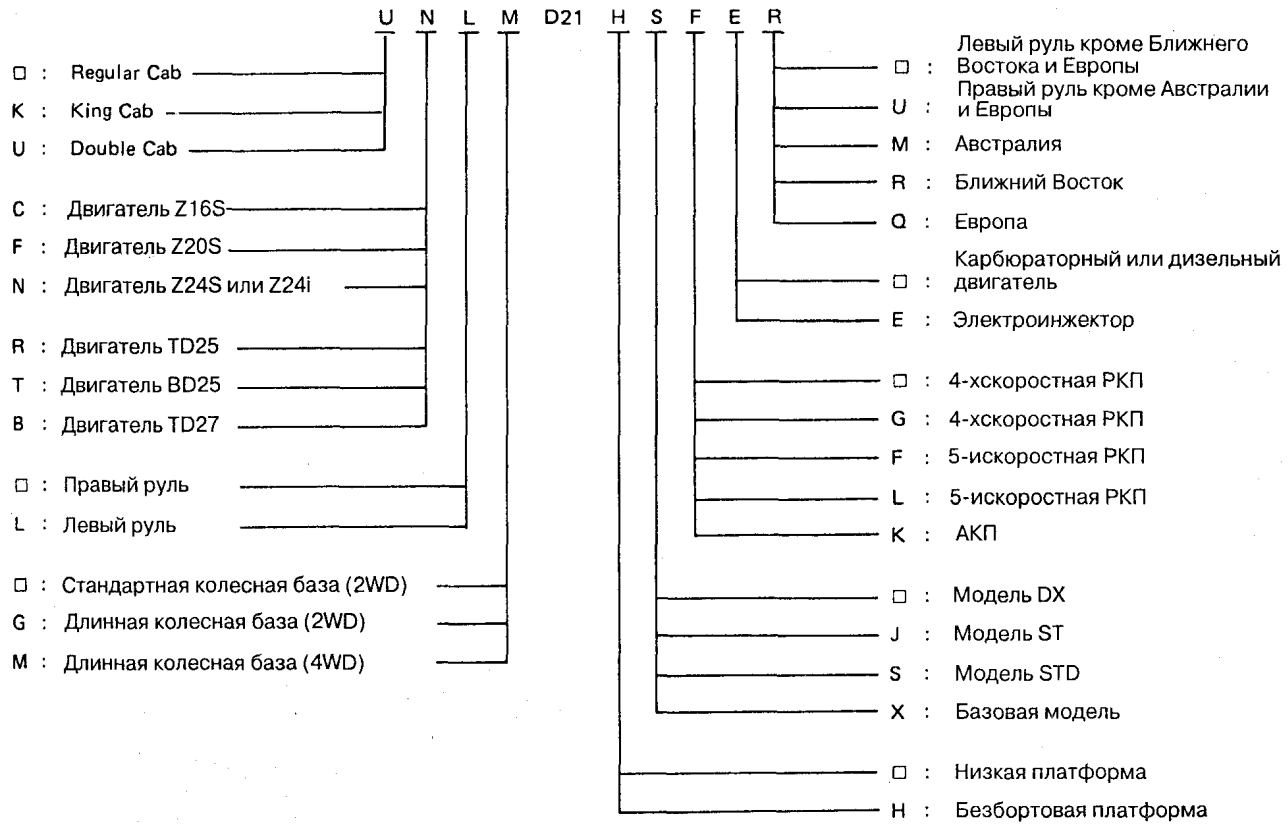
Место назначения	Класс			Модель		Двигатель	Коробка передач	Дифференциал		Раздаточная коробка
	Колесная база	Тип кабины или рамы	Тип	Левый руль	Правый руль			Передний	Задний	
За исключением Ближнего Востока, Австралии и Европы	Длинная	Regular Cab	STD	NLMD21SF	NMD21SFU	Z24S	FS5W71C	R180A	H233B	TX10A
				RLMD21SF	-	TD25			C200	
				BLMD21SF	BMD21SFU	TD27				
		King Cab	DX	KNLMD21F	KNMD21FU	Z24S			H233B	
				Double Cab	STD	UNLMD21SF			UNMD21SFU	
			UBLMD21SF			UBMD21SFU			TD27	
Ближний Восток		Regular Cab	STD	NLMD21SFR	-	Z24S			H233B	
		Double Cab		UNLMD21SFR	-					
Австралия		Regular Cab	DX	-	NMD21FM	TD27			C200	
				-	BMD21FM					
	King Cab	DX	-	KNMD21FM	Z24S	H233B				
			ST	-		KNMD21JFM				
	Double Cab	DX	-	UNMD21FM	TD27	C200				
				-		UBMD21FM				
Европа	Regular Cab	STD	NLMD21SFQ	NMD21SFQ	Z24S	H233B				
			-	RMD21SFQ	TD25	C200				
	King Cab	DX	KNLMD21FQ	-	Z24S	H233B				
			KNLMD21FEQ	-	Z24i					
			KRLMD21FQ	-	TD25	C200				

## WAGON

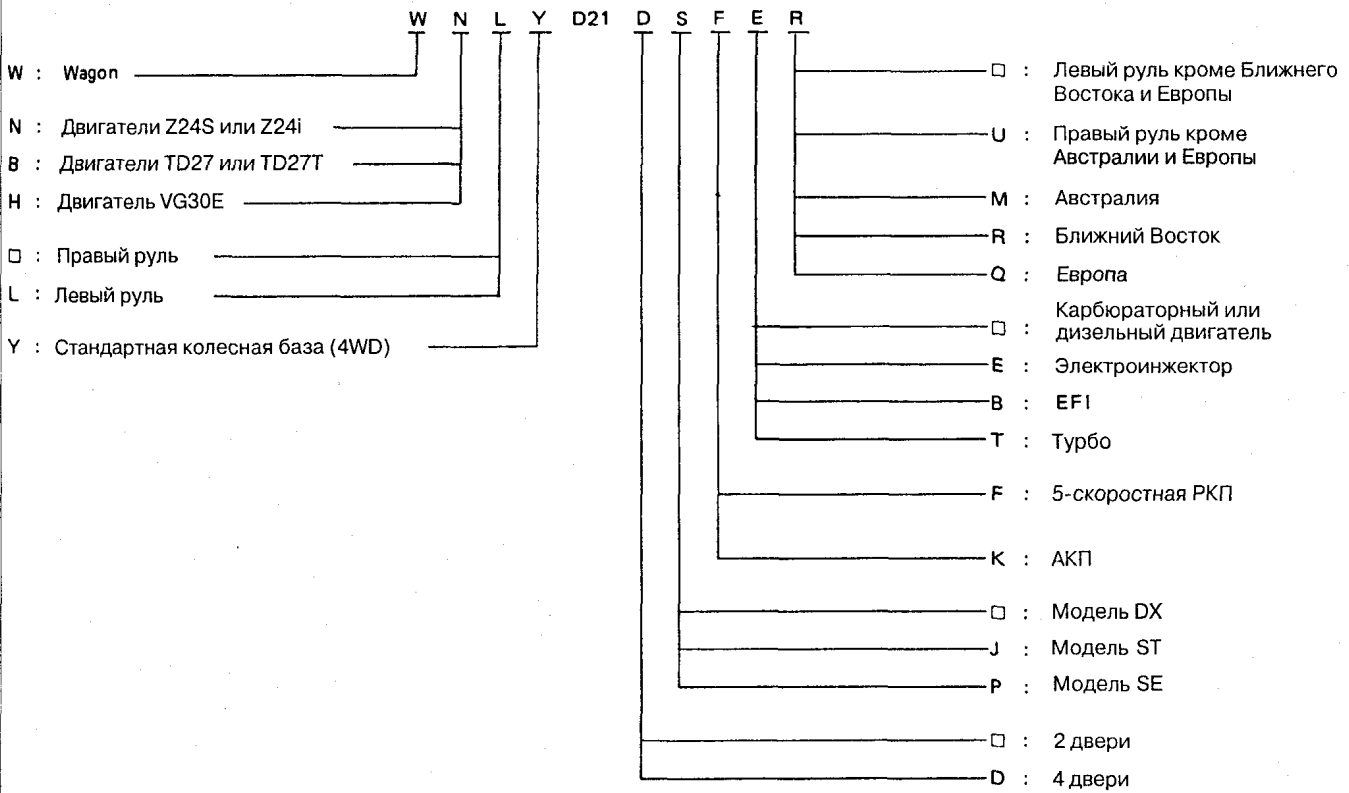
Место назначения	Кузов	Двери	Модель		Двигатель	Коробка передач	Дифференциал		Раздаточная коробка			
			Левый руль	Правый руль			Передний	Задний				
За исключением Ближнего Востока, Австралии и Европы	Фургон	2	WNLYD21F	WNYD21FU	Z24S	FS5W71C	R180A	H233B	TX10A			
			WBLYD21F	WBYD21FU	TD27			C200				
WNLYD21FR			-	Z24S	H233B							
-			WNYD21FM									
Ближний Восток			-	WNYD21JFM								
Австралия			WNLYD21JFEQ	-	Z24i			C200				
			WHLYD21PFBQ	-	VG30E			FS5R30A		R200A	H233B	
			WBLYD21JFTQ	-	TD27T			FS5W71C		R180A	H233B	
			Европа	WHLYD21DPFBQ	-			VG30E		FS5R30A	R200A	H233B
				WHLYD21DPKBQ	-					RE4R01A		
WBLYD21DJFTQ	-	TD27T	FS5W71C	R180A	H233B							

**БУКВЕННО-ЦИФРОВЫЕ ОБОЗНАЧЕНИЯ**

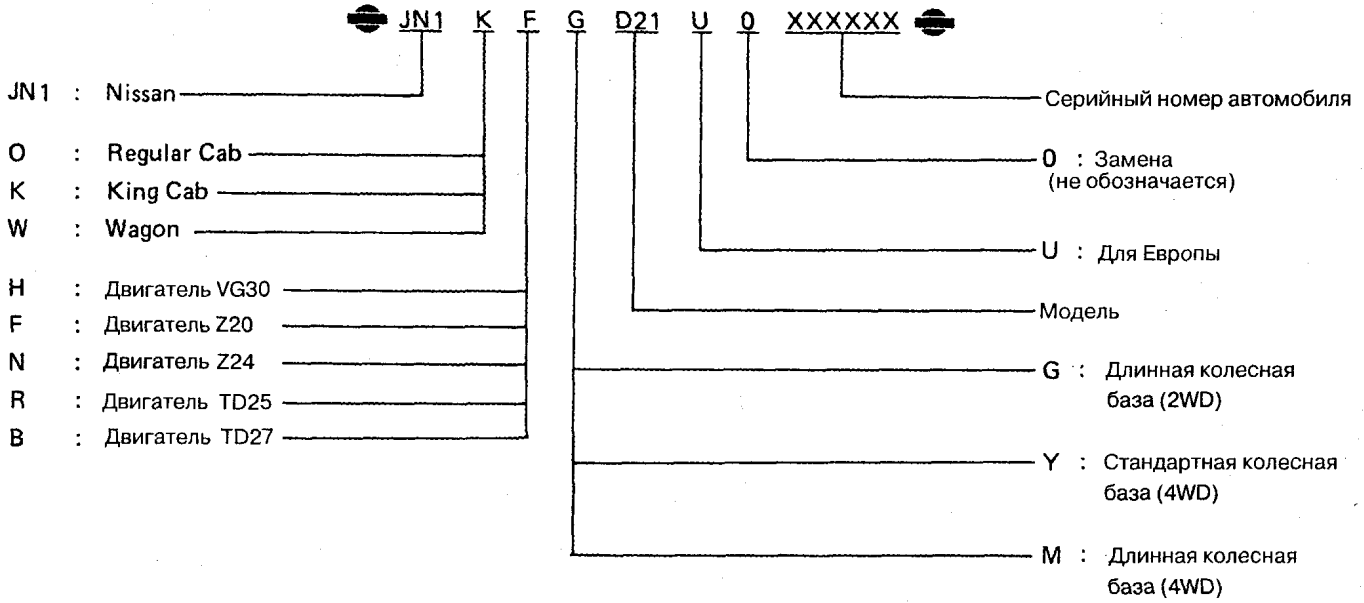
**PICKUP**



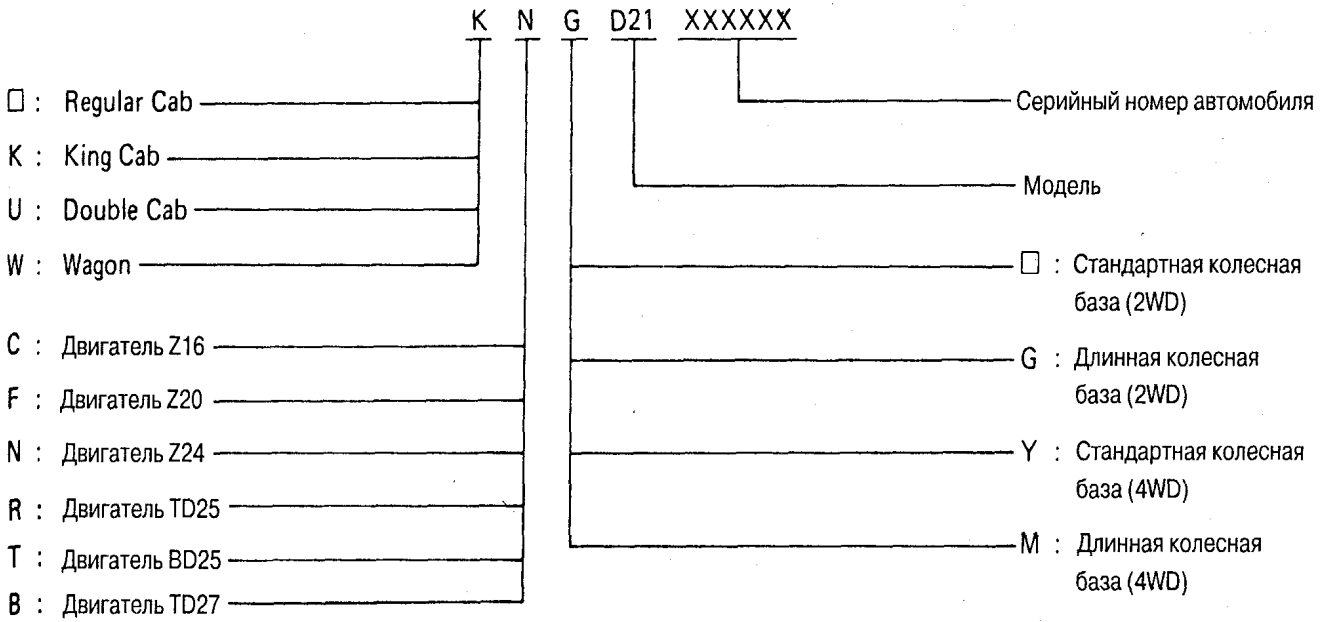
**ФУРГОН**



**ИДЕНТИФИКАЦИОННЫЙ НОМЕР  
ИДЕНТИФИКАЦИОННЫЙ НОМЕР АВТОМОБИЛЯ (НОМЕР ШАССИ)  
Буквенно-цифровые обозначения (Для Европы)**



**Буквенно-цифровые обозначения (Кроме Европы и Австралии)**

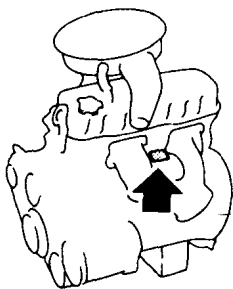


**ИДЕНТИФИКАЦИОННАЯ ТАБЛИЧКА**

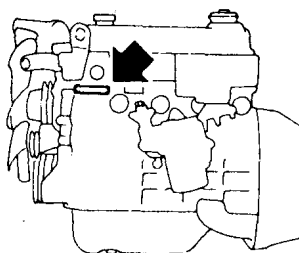
Европа	Кроме Европы	
<p>NISSAN MOTOR CO., LTD. JAPAN</p>		<ol style="list-style-type: none"> <li>1- Типовой аттестационный номер;</li> <li>2- Идентификационный номер автомобиля (номер шасси);</li> <li>3- Масса снаряженного автомобиля;</li> <li>4- Масса снаряженного автомобиля с буксировочной массой;</li> <li>5- Распределение масса снаряженного автомобиля на переднюю ось;</li> <li>6- Распределение масса снаряженного автомобиля на заднюю ось;</li> <li>7- Тип;</li> <li>8- Код цвета кузова;</li> <li>9- Код цвета внутренней отделки;</li> <li>10- Модель;</li> <li>11- Модель двигателя;</li> <li>12- Рабочий объем цилиндров двигателя;</li> <li>13- Модель коробки передач;</li> <li>14- Модель ведущего моста.</li> </ol>
<p>NISSAN MOTOR CO., LTD. JAPAN</p> <p>型式 TYPE TIPO</p> <p>CHASSIS NO NO DE CHASSIS MODEL MODELO</p> <p>カラ COLOR TRIM トリム COLOR GUARNICION</p> <p>エンジン ENGINE MOTOR</p> <p>ミッション TRANS. AXLE アクセル TRANS. EJE</p> <p>工場 PLANT PLANTA</p> <p>日産自動車株式会社 MADE IN JAPAN</p>		

РЕГИСТРАЦИОННЫЙ НОМЕР ДВИГАТЕЛЯ

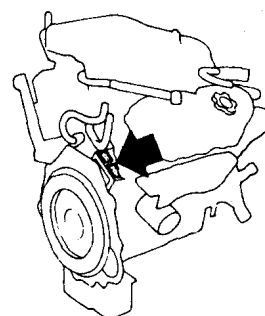
Бензиновый двигатель (кроме VG30E)



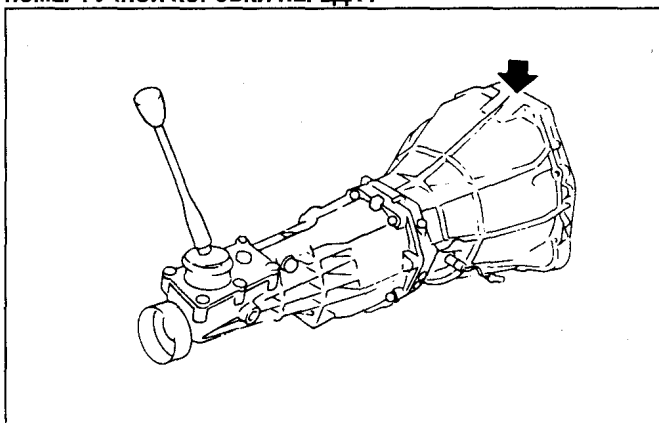
Дизельный двигатель



Бензиновый двигатель (VG30E)

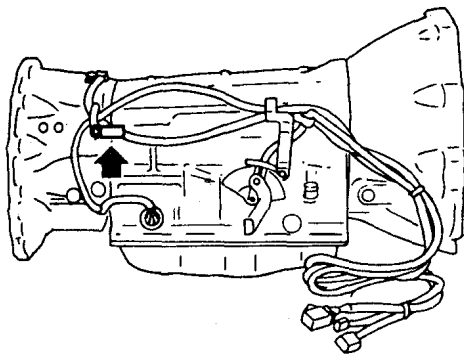


НОМЕР РУЧНОЙ КОРОБКИ ПЕРЕДАЧ

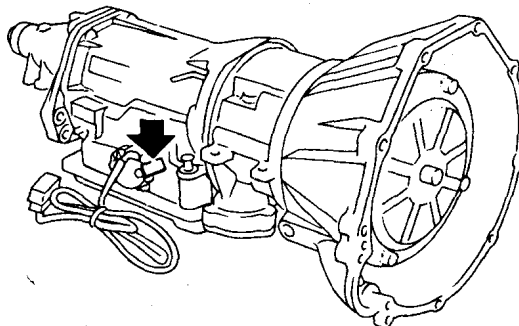


НОМЕР АВТОМАТИЧЕСКОЙ КОРОБКИ ПЕРЕДАЧ

RE4R01A



L4N71B



ГАБАРИТЫ

PICKUP

Тип автомобиля		Модель с 2-я ведущими колесами					Модель с 4-я ведущими колесами		
		Стандарт	Длинная			Длинная			
Габарит	Колесная база	Regular Cab	Regular Cab	King Cab	Double Cab	Низкая рама	Regular Cab	King Cab	Double Cab
	Тип кабины или рамы								
Габаритная длина*	mm (in)	4,435 (174.6)	4,825 (190.0)	4,825 (190.0)	4,735 (186.4)	4,735 (186.4)	4,825 (190.0)	4,825 (190.0)	4,735 (186.4)
Габаритная ширина	mm (in)	1,650 (65.0)	1,650 (65.0)	1,650 (65.0)	1,650 (65.0)	1,660 (65.4)	1,690 (66.5)	1,690 (66.5)	1,690 (66.5)
Габаритная высота	mm (in)	1,605 (63.2)	Z16, Z20, TD25, BD25:	Z20& TD25, BD25:	1,615 (63.6)	1,580 (62.2)	1,710 (67.3)	1,715 (67.5)	1,720 (67.7)
			1,605 (63.2)	1,605 (63.2)					
			Z24:	Z24:					
			1,585 (62.4)	1,585 (62.4)					

Колесная база	mm (in)	2,650 (104.3)	2,950 (116.1)	2,950 (116.1)	2,950 (116.1)	2,950 (116.1)	2,950 (116.1)	2,950 (116.1)	2,950 (116.1)
Передний	mm (in)	1,395 (54.9)	1,395 (54.9)	1,395 (54.9)	1,395 (54.9)	1,395 (54.9)	1,425 (56.1)	1,425 (56.1)	1,425 (56.1)
Протектор							Z24: 1,410 (55.5)		Z24: 1,410 (55.5)
Задний	mm (in)	1,385 (54.5)	1,385 (54.5)	1,385 (54.5)	1,385 (54.5)	1,385 (54.5)	TD27: 1,385 (54.5)	1,410 (55.5)	TD27: 1,385 (54.5)
Клиренс	mm (in)	Z16: 215 (8.5) TD25, BD25: 210(8.3)	Z24: 195(7.7) Z20, TD25, BD25: 210(8.3) Z16: 215(8.5)	Z20, TD25, BD25: 210(8.3) Z16: 215(8.5)	Z20, TD25, BD25: 210(8.3) Z16: 215(8.5)	Z16: 205 (8.1) TD25, BD25: 200 (7.9)	Z24: 200 (7.9) TD27: 220 (8.7)	200 (7.9)	Z24: 200 (7.9) TD27: 220 (8.7)

За исключением Австралии, Ближнего Востока и Европы

\*: На моделях, оборудованных бампером, к габаритной длине добавляется длина бампера.

Модели без финишера: 140 мм

Модели с финишером: 170 мм

### ЕВРОПА

Габарит	Тип автомобиля Колесная база Тип кабины или рамы	Модель с 2-я ведущими колесами		Модель с 4-я ведущими колесами	
		Длинная		Длинная	
		Regular cab	King cab	Regular cab	King cab
Габаритная длина*1	mm (in)	4,825 (190.0)	4,825 (190.0)	4,825 (190.0)	4,825 (190.0) 4,840 (190.6)*2
Габаритная ширина	mm (in)	1,650 (65.0)	1,650 (65.0)	1,690 (66.5)	1,690 (66.5) 1,735 (68.3)*2
Габаритная высота	mm (in)	1,575 (62.0)	1,575 (62.0)	1,705 (67.1)	1,705 (67.1)
Колесная база	mm (in)	2,950 (116.1)	2,950 (116.1)	2,950(116.1)	2,950 (116.1)
Протектор					
Передний	mm (in)	1,395 (54.9)	1,395 (54.9)	1,425 (56.1)	1,425 (56.1)
Задний	mm (in)	1,385 (54.5)	1,385 (54.5)	Z24: 1,410(55.5) TD25: 1,385(54.5)	Z24: 1,410 (55.5) TD25: 1,385(54.5)
Клиренс	mm (in)	190 (7.5)	190(7.5)	Z24: 210 (8.3) TD25: 225 (8.9)	Z24: 210 (8.3) TD25: 225 (8.9)

\*1: На моделях с бампером, добавляется 140 мм.

\*2: Для Западной Германии

### WAGON

Назначение		Австралия	Кроме Австралии
Габарит			
Габаритная длина	mm (in)	4,365 (171.9)	4,365 (171.9)
Габаритная ширина	mm (in)	1,690 (66.5)	1,690 (66.5)
Габаритная высота	mm (in)	1,680(66.1)	1,690 (66.5) 1,685 (66.3) *1*2
Передний протектор	mm (in)	1,445 (56.9)	1,425 (56.1) 1,445 (56.9) *1*2
Задний протектор	mm (in)	1,430 (56.3)	1,385 (54.5) 1,405 (55.3)*1 1,430 (56.3)*2
Колесная база	mm (in)	2,650 (104.3)	2,650 (104.3)

\*1: Двигатель Z24i для Европы

\*2: Двигатель TD27T и VG30E для Европы



## КОЛЕСА И ШИНЫ

## PICKUP (2WD)

Шина	Колесо	Модель 4x2										
		За исключением Австралии, Европы и Ближнего Востока				Австралия			Ближний Восток		Европа	
		Regular cab	King cab	Double cab	Flat bed	Regular cab	King cab	Double cab	Regular/Double cab (кроме Z24)	Z24	Regular cab	King cab
6.00/6.50-14-6/8*1	4-1/2J-14	X	X	X	X	-	-	-	X	-	-	-
6.00-14-6/8*2	4-1/2J-14	X	-	-	-	-	-	-	-	-	-	-
6.50-14-8/8	4-1/2J-14	X	X	X	X	-	-	-	-	-	-	-
6.50-14-8/8	5J-14	-	-	-	-	-	-	-	X	-	-	-
E78-14-6/8*2	5J-14	-	-	-	X	-	-	-	-	-	-	-
185R14-8/8	5J-14	X	X	X	-	-	-	-	X	X	-	-
185R 14-8/8	6JJ-14	-	X	-	-	-	-	-	-	-	-	-
185R14C-8/8	5J-14	-	-	-	-	-	-	-	-	-	X	X
195 R 14-8/8	5J-14	-	-	-	-	X	X	-	-	-	-	-
195R14C-8/8	5J-14	-	-	-	-	-	-	-	-	-	X*3	-
195R 14-8/8	6JJ-14	-	-	-	-	-	-	X	-	-	-	-
195R14C-8/8	6JJ-14	-	-	-	-	-	-	-	-	-	-	X*3

X: Применяется

-: Не применяется

\*1: 6.00-14.6 для передних/6. 40-14.8 для задних

\*2: 6-слойные для передних/8-слойные для задних

\*3: Подборка

## PICKUP (4WD)

Шина	Колесо	Модель 4x4			
		За исключением Австралии, Ближнего Востока и Европы	Австралия	Ближний Восток	Европа
6.50-15-6/8*1	5-1/2K-15	X	-	X	-
215R15-8/8	5-1/2K-15	X	-	-	-
205R16C-8/8	6J-16	-	X	-	X

X: Применяется

-: Не применяется

\*1: 6-слойные для передних/8-слойные для задних

## WAGON

Шина	Колесо	Австралия	Европа	За исключением Австралии и Европы
6.50-15-6PRT	5-1/2K-15	-	-	X
215SR15	6JJ-15	X	-	X
205R16	6J-16	-	X	-
215R15	6J-15	-	X	-
31 x 10.5 R15	7JJ-15	-	X*1	-

X: Применяется

\*1: Только для Западной Германии

-: Не применяется

## РЕКОМЕНДУЕМОЕ ТОПЛИВО И СМАЗОЧНЫЕ МАТЕРИАЛЫ

## ТОПЛИВО

## БЕНЗИНОВЫЙ ДВИГАТЕЛЬ

## Для Европы

Великобритания и Ирландия: Неэтилированный или этилированный бензин с октановым числом не менее 90.

Двигатель Z24i и VG30E: Неэтилированный бензин с октановым числом не менее

91, этилированный бензин не используется. Использование свинцованного бензина повредит каталитический конвертер.

**Другие модели:** Неэтилированный бензин с октановым числом не менее 90.

**Для моделей, предназначенных не для Европы и Австралии:**

Бензин с октановым числом не менее 88.

**ПРЕДОСТЕРЕЖЕНИЕ:**

• **Не заправляйте автомобиль маслом, используемым для обогрева**

помещений, бензином и прочими горючими жидкостями, отличными от дизельного топлива. В противном случае Вы можете повредить двигатель.

• **Не используйте летнее топливо при температуре окружающего воздуха ниже -7°C, так как образующиеся в этом случае сгустки парафина могут повредить двигатель и нарушить его исправную работу.**

## СМАЗОЧНЫЕ МАТЕРИАЛЫ

Смазочный материал	Спецификации	Примечание
Моторное масло		Более детально смотрите карту коэффициента вязкости SAE.
Бензин	API SE, SF или SG	
Дизель		
Модели не-турбо	API CC или CD	
Модели турбо	API CD	
Трансмиссионное масло		
Масло для ручной коробки передач и рулевого механизма	API GL-4	
Трансмиссионное масло для дифференциала	API GL-5	
Трансмиссионное масло для дифференциала		
Кроме Европы	Трансмиссионное масло Hypoid L.S.D. (No.: KLD31-14002) или эквивалент	API GL-5, SAE140 и 10% объема L.S.D. модификатора трения, эквивалент - (No.: 38469-C6000)
Для Европы	Только трансмиссионное масло L.S.D.: API GL-5 and SAE 80W-90*	Обращайтесь к дилеру NISSAN
Автоматическая трансмиссия, рулевой привод с усилителем и жидкость для раздаточной коробки	Типа DEXRON™	-
Универсальная консистентная смазка	NLGI No. 2 (литиевая основа)	-
Тормозная жидкость и жидкость для сцепления	DOTS (US FMVSS No. 116)	-
Хладагент антифриза	На основе этиленгликоля	-
Масло диафрагмы топливного насоса	BOSCH OL36V1	-
Консистентная смазка ступицы	Консистентная смазка Nissan (No.: KRC19-00025) или эквивалент	-

\*: SAE 90 допустим для температур окружающей среды более чем -18 °C.

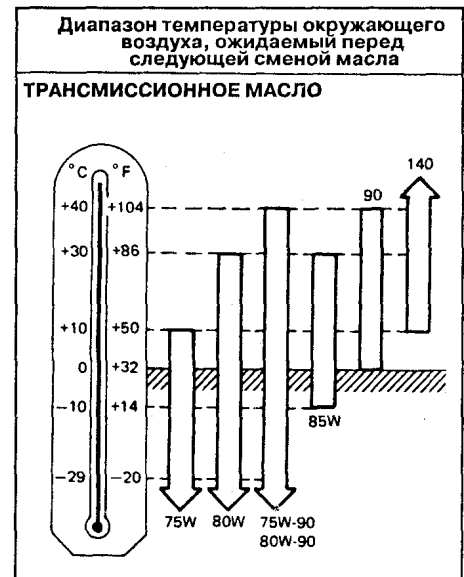
## КОЭФФИЦИЕНТ ВЯЗКОСТИ SAE



- Для теплых и холодных регионов: для температур окружающей среды выше -20 °C предпочтительно использовать 10W-30.
- Для очень теплых регионов: подходит использование 20W-20, 20W-40 и 20W-50.



- Для холодных регионов: предпочтительно использовать 10W-30. На моделях турбо не рекомендуется использование 5W-20, используйте 5W-30 только при температурах окружающей среды ниже 0 °C.
- Для теплых и очень теплых регионов подходящими являются: 20W-40 и 20W-50.



- Для теплых и холодных регионов: 75W-90 - для коробки передач (модели с бензиновым двигателем), 80W-90 - для дифференциала и 90 - для коробки передач (модели с дизельным двигателем).
- Для очень теплых регионов: подходит 90 для температур окружающей среды ниже 40 °C.

**ЗАПРАВОЧНЫЕ ОБЪЕМЫ**

		Литры	Imp
Топливный бак		60	13-1/4 gal
		80*1	17-5/8 gal*1
<b>Хладагент</b>			
Z16	С отопителем	7.8	6-7/8 qt
	Без отопителя	7.2	6-3/8 qt
Z20	С отопителем	8.0	7 qt
	Без отопителя	7.4	6-1/2 qt
Z24	С отопителем	8.2	7-1/4 qt
	Без отопителя	7.6	6-3/4 qt
VG30E	С отопителем	11.7	10-1/4 qt
TD25, BD25, TD27	С отопителем	10.4	9-1/8 qt
&TD27T	Без отопителя	9.7	8-1/2 qt
<b>Двигатель (заправочная емкость)</b>			
Z16, Z20 & Z24			
	4x2 С масляным фильтром	3.8	3-3/8 qt
	Без масляного фильтра	3.3	2-7/8 qt
Z24	4x4 С масляным фильтром	4.3	3-3/4 qt
	Без масляного фильтра	3.8	3-3/8 qt
VG30E	С масляным фильтром	3.4	3 qt
	Без масляного фильтра	3.0	2-5/8 qt
TD25, BD25, TD27	С масляным фильтром	6.0	5-1/4 qt
	&TD27T	Без масляного фильтра	5.3
<b>Коробка передач</b>			
2WD	4-хскоростная РКП	1.7	3pt
	5-искоростная РКП	2.0	3-1/2 pt
	4-хскоростная АКП	7.9	7qt
4WD	5-искоростная РКП	4.0	7 pt
	4-хскоростная АКП	8.5	7-1/2qt
Раздаточная коробка		2.2	2 qt
<b>Дифференциал</b>			
Задний	H190A	1.25	2-1/4 pt
	C200	1.3	2-1/4 pt
	H233B	2.8	4-7/8 pt
Передний (4x4)	R180A	1.3	2-1/4 pt
	R200A	1.5	2-5/8 pt
Система рулевого привода с усилителем		0.9 -1.0	3/4-7/8 qt
<b>Система кондиционирования воздуха</b>			
Хладагент		0.8-0.9 kg	1.8-2.0 lb
Компрессорное масло		0.2	3/8 pt

\*1: Для фургона, pickup 4x4 для Австралии (за исключением двойной кабины) и pickup 4x2 для Европы (правый руль с длинной колесной базой)

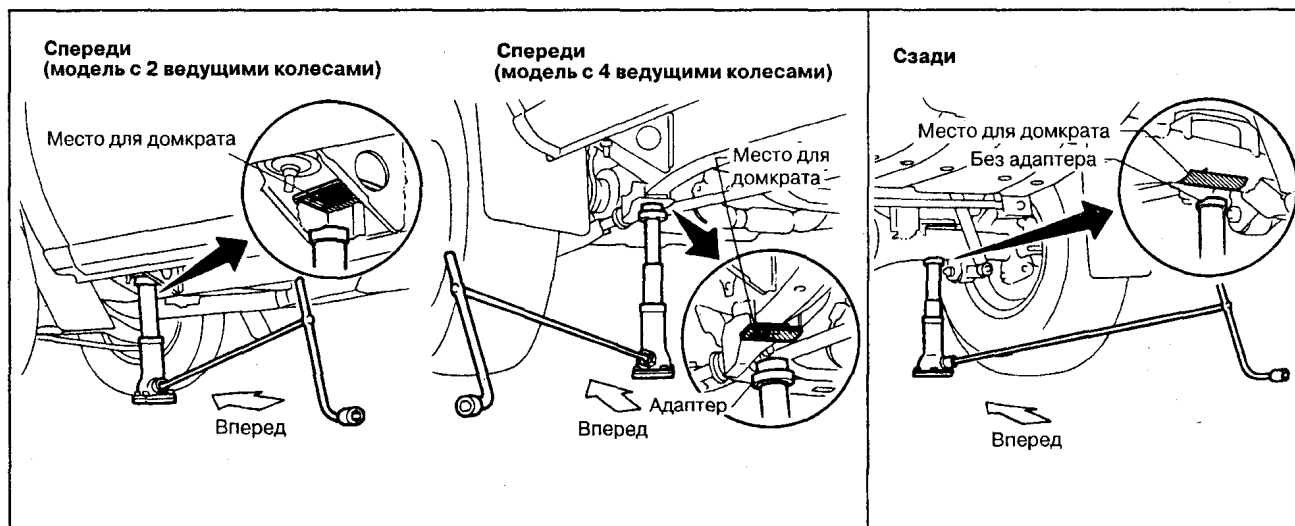
**ТОЧКИ ПОДЪЕМА И БУКСИРОВКА АВАРИЙНОЙ МАШИНЫ**

**ПРЕДУПРЕЖДЕНИЕ:**

**а.** Никогда не находитесь под автомобилем, удерживаемым только одним домкратом. Для этого используйте станины безопасности.

**б.** Под передние и под задние колеса обязательно размещайте блокировочные колодки по диагонали напротив местоположения домкрата. Пример: Если домкрат установлен на переднем левом колесе, колодки устанавливаются на правое заднее колесо.

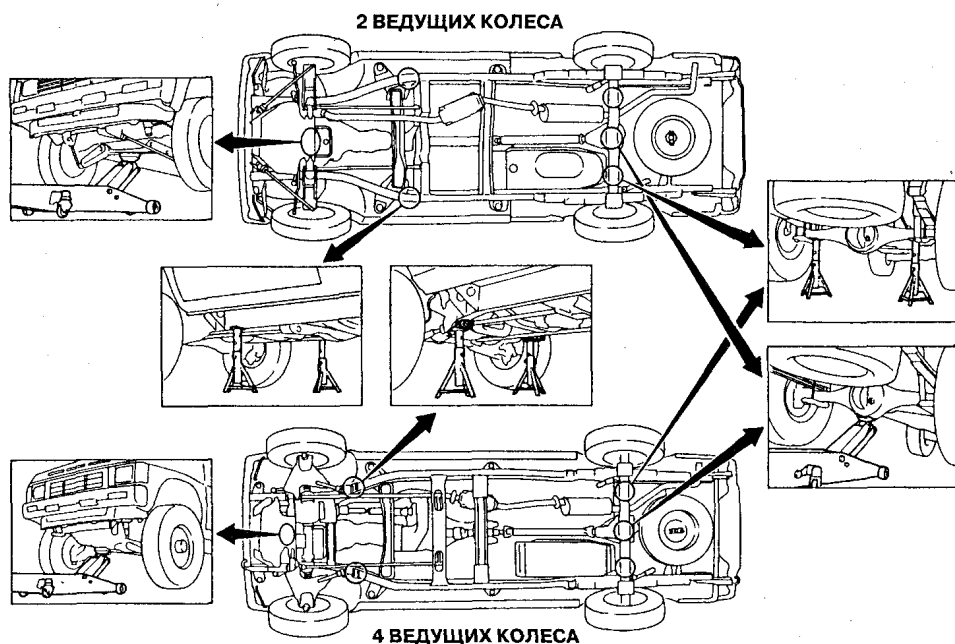
**ВИНТОВОЙ ДОМКРАТ**



## ГАРАЖНЫЙ ДОМКРАТ И СТАНИНА БЕЗОПАСНОСТИ

## ПРЕДОСТЕРЕЖЕНИЕ:

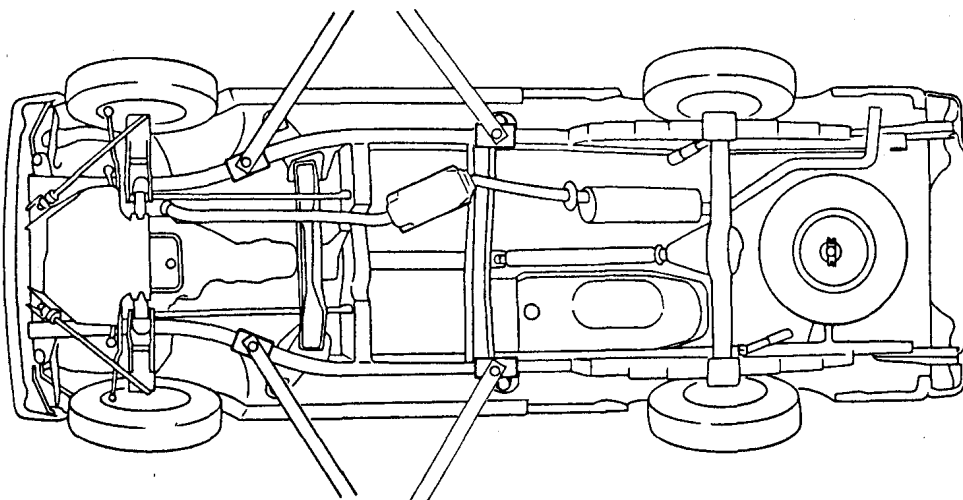
- Разместите деревянный или резиновый блок между станиной безопасности и корпусом автомобиля.



## 2-ХПОЛЮСНЫЙ ПОДЪЕМ

## ПРЕДУПРЕЖДЕНИЕ:

При подъеме автомобиля, широко (насколько это возможно), разведите подъемные лапки, при этом нужно произвести балансировку по весу переднюю и заднюю часть автомобиля. При установке лапки не допускайте ее попадания на тормозные трубки и топливопроводы.



## БУКСИРОВКА АВАРИЙНОЙ МАШИНЫ

## ПРЕДОСТЕРЕЖЕНИЕ:

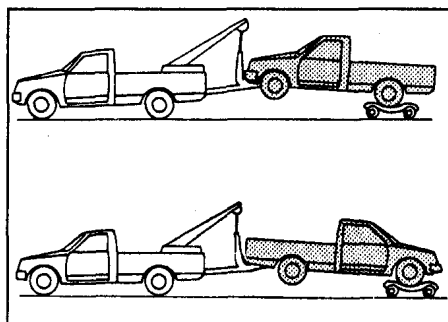
- При буксировке автомобиля в первую очередь необходимо соблюдать местные правила движения машин на буксире.

- Во избежание повреждения автомобиля, следует пользоваться только подходящим буксировочным оборудованием. Для обеспечения правильной буксировки и избежания случайных повреждений автомобиля фирма Nissan рекомендует обращаться к водителю специального автомобильного тягача. Перед работой водитель тягача должен ознакомиться со следующими требованиями:

Следует убедиться, что коробка передач, мосты и рулевое управление нахо-

дятся в исправном состоянии. В случае повреждения какого-либо из узлов необходимо прибегнуть к буксировке автомобиля на буксирной тележке.

- Всегда прицепляйте к буксируемому автомобилю предохранительные цепи.



Снимите автомобиль со стояночного тормоза и включите нейтральную передачу (положение "N").

При буксировке с передними колесами на земле:

Установите ключ зажигания в положение "ACC" и зафиксируйте рулевое колесо в положении прямо вперед (например, привязав его веревкой). Запрещается устанавливать ключ зажигания в положение "LOCK". Это приведет к повреждению устройства блокировки руля.

При буксировке с задними колесами на земле следует выключить стояночный тормоз.

Снимите автомобиль со стояночного тормоза и установите рычаги коробки передач и раздаточной коробки в нейтральное положение ("N").

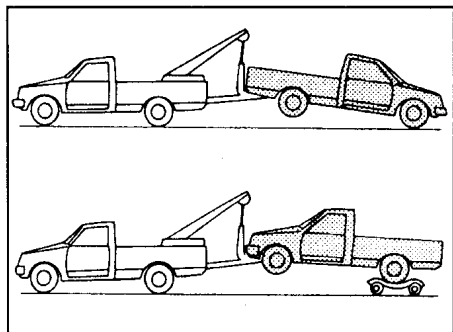
При буксировке автомобиля рекомендуется использовать буксировочную тележку.

**• Для моделей 4WD:**

Установите ступицы холостого хода в свободное положение и установите оба рычага переключения передач в нейтральное положение (положение "N").

**МОДЕЛИ 2WD**

NISSAN рекомендует производить буксировку автомобиля с поднятыми от земли задними ведущими колесами, как показано на рисунке.



Буксировка моделей с автоматической трансмиссией производится с четырьмя колесами на земле или с поднятыми передними колесами (с задними колесами на земле).

При буксировке соблюдайте ограничения по скорости и расстоянию.

**Скорость:**

**Ниже 50 км/ч (30 миль в час)**

**Расстояние:**

**Меньше чем 65 км (40 миль)**

Если скорость или расстояние предполагается заводом больше, заранее снимите карданный вал, чтобы предотвратить повреждение коробки передач.

**МОДЕЛИ 4WD**

При буксировке моделей 4WD NISSAN рекомендует использование буксировочной тележки, как показано на рисунке.

Буксировка моделей с автоматической трансмиссией должна осуществляться с четырьмя колесами на земле или с поднятыми передними или задними колесами.

При буксировке соблюдайте ограничения по скорости и расстоянию.

**Скорость:**

**Ниже 50 км/ч (30 миль в час)**

**Расстояние:**

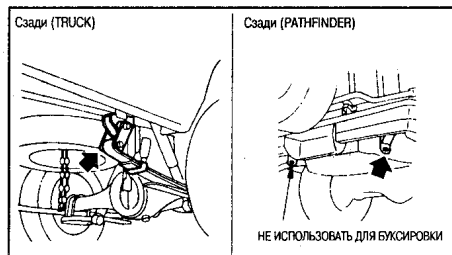
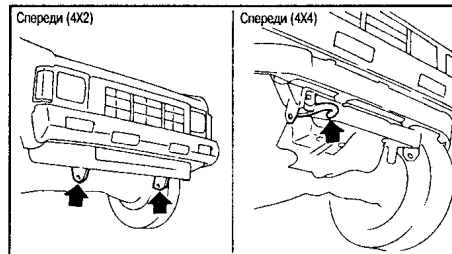
**Меньше чем 65 км (40 миль)**

Если скорость или расстояние предполагается заводом больше, заранее снимите передний и задний карданные валы, чтобы предотвратить повреждение коробки передач.

**ТОЧКИ БУКСИРОВКИ**

• Всегда натягивайте буксировочный трос прямо из-под автомобиля. Никогда не натягивайте буксировочный трос в поперечном направлении относительно буксировочных крюков.

• При буксировке используйте соответствующее сцепное оборудование. Иначе можно повредить кузов автомобиля.



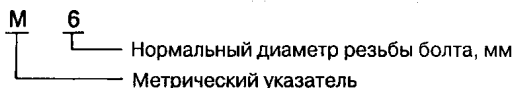
**МОМЕНТЫ ЗАТЯЖЕК И СТАНДАРТНЫЕ БОЛТЫ**

Тип	Размер болта	Диаметр болта* мм	Шаг, мм	Момент затяжки (без смазочного материала)					
				Болт с шестигранной головкой			Шестигранный фланцевый болт		
				N-m	kg-m	ft-lb	N-m	kg-m	ft-lb
4T	M6	6.0	1.0	5.1	0.52	3.8	6.1	0.62	4.5
	M8	8.0	1.25	13	1.3	9	15	1.5	11
			1.0	13	1.3	9	16	1.6	12
	M10	10.0	1.5	25	2.5	18	29	3.0	22
			1.25	25	2.6	19	30	3.1	22
			1.75	42	4.3	31	51	5.2	38
	M12	12.0	1.25	46	4.7	34	56	5.7	41
1.5			74	7.5	54	88	9.0	65	
7T	M6	6.0	1.0	8.4	0.86	6.2	10	1.0	7
	M8	8.0	1.25	21	2.1	15	25	2.5	18
			1.0	22	2.2	16	26	2.7	20
	M10	10.0	1.5	41	4.2	30	48	4.9	35
			1.25	43	4.4	32	51	5.2	38
			1.75	71	7.2	52	84	8.6	62
	M12	12.0	1.25	77	7.9	57	92	9.4	68
1.5			127	13.0	94	147	15.0	108	
9T	M6	6.0	1.0	12	1.2	9	15	1.5	11
	M8	8.0	1.25	29	3.0	22	35	3.6	26
			1.0	31	3.2	23	37	3.8	27
	M10	10.0	1.5	59	6.0	43	70	7.1	51
			1.25	62	6.3	46	74	7.5	54
			1.75	98	10.0	72	118	12.0	87
	M12	12.0	1.25	108	11.0	80	137	14.0	101
1.5			177	18.0	130	206	21.0	152	

1. Исключены специальные части.
2. Этот стандарт соответствует болтам, имеющим следующее тиснение на головке болта.

\*: Номинальный диаметр

Тип	Метка
4T	4
7T	7
9T	9



# ТЕХНИЧЕСКОЕ ОБСЛУЖИВАНИЕ

## ПЕРИОДИЧНОСТЬ ТЕХНИЧЕСКОГО ОБСЛУЖИВАНИЯ (КРОМЕ ЕВРОПЫ)

Следующие таблицы показывают обычное расписание обслуживания. В зависимости от погоды и атмосферных условий, поверхности дороги, условий эксплуатации транспортного средства, может потребоваться дополнительное или более частое обслуживание.

ОПЕРАЦИИ	ИНТЕРВАЛ ОБСЛУЖИВАНИЯ									
	км x 1,000 (мили x 1,000) Месяцы	1 (0.6)	10 (6)	20 (12)	30 (18)	40 (24)	50 (30)	60 (36)	70 (42)	80 (48)

### ОБСЛУЖИВАНИЕ ДВИГАТЕЛЯ И СИСТЕМЫ УПРАВЛЕНИЯ ЭМИССИЕЙ

#### Под капотом и под автомобилем

Проверка момента затяжки болтов крепления головки цилиндра (только бензиновый двигатель) *1	X									
Проверка момента затяжки гайки коллектора, гайки выхлопной трубы и крепежные гайки карбюратора*1	X									
Регулировка зазоров впускного и выпускного клапана	X *2		X		X		X		X	
Проверка ремней двигателя на трещины, износ, растяжение	X *2		X *2		X		X *2		X	
Замена хладагента двигателя (на основе этиленгликоля)					X				X	
Замена хладагента двигателя (на основе мягкой воды) *1		X	X	X	X	X	X	X	X	X
Проверка системы охлаждения			X		X		X		X	
Проверка топливopроводов					X				X	
Чистка и замена воздушного фильтра (бумажного типа) *1	Чистка *		X	X	X		X	X	X	
	Замена *					X			X	
Чистка и замена воздушного фильтра (вязкостного типа) *					X				X	
Проверка фильтра грубой очистки *					X				X	
Замена моторного масла (используйте масло API SE, SF или SG) и масляный фильтр *		X	X	X	X	X	X	X	X	X
Проверка и регулировка оборотов холостого хода (и состава смеси) *2)	X *2	X *1	X	X *1	X	X *1	X	X *1	X	X
Замена топливного фильтра *					X				X	
Проверка и замена контакта прерывателя распределителя*2	Проверка *1	X		X		X		X		X
	Замена		X		X		X		X	
Регулировка и установка угла опережения зажигания *2		X *1	X	X *1	X	X *1	X	X *1	X	X
БЕНЗИНОВЫЙ ДВИГАТЕЛЬ	Проверка и замена свечей зажигания	Проверка *1	X		X		X		X	
		Замена		X *2		X		X *2		X
Проверка проводов зажигания					X				X	
Проверка системы принудительной вентиляции картера (P.C.V.) *2			X		X		X		X	
Замена фильтра P.C.V. *					X				X	
Проверка автоматической регулировки температуры воздушного фильтра			X		X		X		X	
Проверка вакуумных шлангов и стыков *2			X		X		X		X	
Проверка паропровода (шланги, стыки и т.д.) (Австралия и серийные модели)					X				X	
Проверка дроссельного механизма (дроссельная заслонка и соединение) *2 и 3			X		X		X		X	
Проверка системы управления E.G.R. *2 и 3			X		X		X		X	
Замена воздушного фильтра впускного клапана* *3					X				X	
Проверка топливного фильтра и слив воды		X	X	X	X	X	X	X	X	X
Замена топливного фильтра* (включая фильтр грубой очистки)					X				X	
ДИЗЕЛЬНЫЙ ДВИГАТЕЛЬ	Замена масла двигателя (масло API CC или CD)*								Каждые 5000 км (3000 мили) или 3 месяца	
	Замена масляного фильтра *		X	X	X	X	X	X	X	X
	Проверка форсунок								См. ПРИМЕЧАНИЕ (1)	
Проверка оборотов холостого хода		X	X		X		X		X	

**ПРИМЕЧАНИЕ: (1) При уменьшении мощности и увеличении шума двигателя, наличие в выхлопе черного дыма, проверьте и, в случае необходимости, отрегулируйте пусковое давление топливной форсунки и форму струи топлива.**

**(2) Процедуры, помеченные символом "\*" должны осуществляться более часто согласно "Обслуживанию при тяжелых условиях движения".**

Проверка: Контроль. Правка или замена в случае необходимости.

\*1: Кроме моделей для Австралии

\*2: Модели без катализатора

\*3: Модели для Австралии

\*4: Для дизельных двигателей

ОПЕРАЦИИ	ИНТЕРВАЛ ОБСЛУЖИВАНИЯ									
	км x 1,000	1	10	20	30	40	50	60	70	80
	(мили x 1,000)	(0.6)	(6)	(12)	(18)	(24)	(30)	(36)	(42)	(48)
Выполняйте в соответствии с километражем или повременно	Месяцы	-	6	12	18	24	30	36	42	48

**ОБСЛУЖИВАНИЕ ХОДОВОЙ ЧАСТИ И КУЗОВА**

**Под кузовом**

Проверка тормозов, муфты сцепления, автоматической трансмиссии, уровня трансмиссионной жидкости или масла а также их утечки *		X	X	X	X	X	X	X	X	X
Замена тормозной жидкости *						X				X
Проверка вакуумных шлангов тормозного усилителя, стыков и контрольного клапана						X				X
Проверка линий и уровня жидкости рулевого механизма с усилителем		X	X	X	X	X	X	X	X	X

**Под автомобилем**

Проверка тормозов, муфты сцепления, системы выпуска на надежность крепления, наличия утечек, трещин, перетирания, шлифования, и т.д.		X	X	X	X	X	X	X	X	X
Проверка уровня и замена масла в РКП, раздаточной коробке и дифференциале	Проверка	X	X	X		X	X	X		
	Замена					X				X
Проверка коробки рулевого привода и рычажной передачи, оси и частей подвески, карданного вала, переднего вала привода на повреждения, ослабленность соединений и перебоев в работе, их смазку *	X	X	X	X	X	X	X	X	X	X
Проверка амортизатора рулевого механизма			X		X		X			X
Повторная затяжка кузовных креплений	X		X		X		X			X

**Изнутри и снаружи**

Проверка выравнивания колеса. Если необходимо, проведите балансировку колес			X		X		X			X
Проверка тормозных колодок, дисков и других компонентов тормоза на износ, деформацию, наличие утечек *		X	X	X	X	X	X	X	X	X
Проверка накладки барабанного тормоза, барабаны и другие компоненты тормоза на износ, деформацию, наличие утечек *			X		X		X			X
Проверка консистентной смазки					X					X
Проверка и набивка консистентной смазки подшипника переднего колеса (4x4)	Проверка		X				X			
	Набивка *					X				X
Смазка замков, шарниров и защелки капота *	X	X	X	X	X	X	X	X	X	X
Проверка ремней безопасности, скоб, натяжителей ремня безопасности, анкером и регулятора			X		X		X			X
Проверка ножного тормоза, стояночного тормоза, муфты сцепления на люфт, ход и работоспособность	X	X	X	X	X	X	X	X	X	X

**ПРИМЕЧАНИЕ:** Процедуры, помеченные символом "\*" должны осуществляться более часто согласно "Обслуживанию при тяжелых условиях движения".

Проверка: Контроль. Правка или замена в случае необходимости.

**ОБСЛУЖИВАНИЕ ПРИ ТЯЖЕЛЫХ УСЛОВИЯХ ЭКСПЛУАТАЦИИ**

Интервалы обслуживания, показанные на предшествующих страницах - для нормальных эксплуатационных условий. Если автомобиль в основном эксплуатируется при тяжелых условиях движения, указанных ниже, требуется более частое обслуживание.

**Тяжелые условия движения:**

- A — Движение в условиях повышенной пыльности
- B — Движение на короткие расстояния с частыми остановками
- C — Буксировка трейлера
- D — Продолжительная работа в режиме холостого хода
- E — Движение при неблагоприятных погодных условиях или в районах, где температуры окружающей среды чрезвычайно низки или чрезвычайно высоки
- F — Движение в условиях с высокой влажностью или в гористых районах
- G — Движение по дорогам, покрытой солью или другими коррозирующими материалами
- H — Движение по пересеченной местности и-или по грязным дорогам или в пустыне
- I — Частое движение по воде

Условия движения	Компонент	Процедура обслуживания	Интервал обслуживания
A . . . . .	Фильтр воздухоочистителя		
	Бумажного типа	Чистка	
	Все типы	Замена	
A B C D . . . . .	P.C.V. фильтр и воздушный фильтр впускного клапана	Замена	Более часто
	Фильтр грубой очистки воздуха	Проверка	
A B C D . . . . .	Масло для двигателя		
	Бензиновый двигатель	Замена	Каждые 5,000 км (3,000 миль) или через 3 месяца
A B C D . . . . .	Дизельный двигатель	Замена	Более часто
A B C D . . . . .	Масляный фильтр двигателя	Замена	Каждые 5,000 км (3,000 миль) или через 3 месяца
A . . . . E . . . .	Топливный фильтр	Замена	Каждые 20,000 км (12,000 миль) или через 12
. . . . . F . . . .	Тормозная жидкость	Замена	месяцев
. . . . . C . . . . H .	Жидкость для автоматической коробки передач	Замена	Каждые 40,000 км (24,000 миль) или через 24
. . . . . G H .	Рулевая передача и сцепление, ось и компоненты подвески, карданные валы и передние ведущие валы	Проверка	Каждые 5,000 км (3,000 миль) или через 3 месяца
A B C . . . G H .	Тормозные колодки, диски и другие компоненты тормоза	Проверка	
A B C . . . G H .	Тормозные накладки, барабаны, другие компоненты тормоза	Проверка	Каждые 10,000 км (6,000 миль) или через 6
. . . . . G . . .	Замки, шарниры и задвижка капота	Смазка	Каждые 5,000 км (3,000 миль) или через 3 месяца
. . . . . I	Консистентная смазка подшипника переднего колеса и ступицы свободного хода (4x4)	Проверка	

Техническое обслуживание: Проверка = Контроль. Правка или замена в случае необходимости.

\*: Для дизельных двигателей

#### Обслуживание в условиях движения по бездорожью (только для 4x4)

Всякий раз, когда Вы движетесь по бездорожью через песок, грязь или воду, может потребоваться более частое обслуживание следующих компонентов:

- ▲ Тормозные колодки и диски
- ▲ Накладка барабанного тормоза и барабаны
- ▲ Трубки тормозной системы и шланги
- ▲ Консистентная смазка подшипника колеса и ступицы свободного хода
- ▲ Масло для дифференциала, коробки передач и раздаточной коробки
- ▲ Рулевой привод
- ▲ Карданные валы и передние ведущие валы
- ▲ Фильтр воздухоочистителя
- ▲ Корпус муфты сцепления (проверьте попадание воды)

### ПЕРИОДИЧНОСТЬ ТЕХНИЧЕСКОГО ОБСЛУЖИВАНИЯ (ДЛЯ ЕВРОПЫ, КРОМЕ ВЕЛИКОБРИТАНИИ)

#### ГРАФИК СТАНДАРТНОГО И ПЕРВОГО ТЕХОБСЛУЖИВАНИЯ

ОПЕРАЦИИ	ИНТЕРВАЛ ОБСЛУЖИВАНИЯ					
	Месяцы	12	24	36	48	
Производите стандартное обслуживание ежегодно, в зависимости от пробега, но не позднее, чем через каждые 20,000 км (12,000 миль).	1	20	40	60	80	
	(мили x 1,000)	(0.6)	(12)	(24)	(36)	(48)
<b>(ДВИГАТЕЛЬ)</b>	<b>Под капотом и под автомобилем</b>					
Проверка момента затяжки болтов крепления головки цилиндра (только бензиновый двигатель) *1	X					
Регулировка зазоров впускного и выпускного клапана (за исключением двигателя VG30E)	X*1	X	X	X	X	
Проверка ремней двигателя на трещины, износ, растяжение	X*1	X*1	X	X*1	X	
Замена хладагента двигателя (на основе этиленгликоля)			X		X	
Проверка системы охлаждения		X	X	X	X	
Проверка топливopроводов			X		X	
Чистка и замена воздушного фильтра *			X		X	
Проверка и регулировка оборотов холостого хода (и состава смеси *1) (кроме VG30E)	X*1	X	X	X	X	
Замена топливного фильтра *			X		X	
Проверка и замена контакта прерывателя распределителя *1		X	X	X	X	
Регулировка и установка угла опережения зажигания *1		X	X	X	X	
<b>БЕНЗИНОВЫЙ ДВИГАТЕЛЬ</b>	Замена свечей зажигания	См. ПРИМЕЧАНИЕ (1)	X*1	X	X*1	X
Проверка проводов зажигания	См. ПРИМЕЧАНИЕ (2)			X	X	
Проверка системы принудительной вентиляции картера (P.C.V.) *1		X	X	X	X	
Замена фильтра P.C.V. * (кроме VG30E)			X		X	
Проверка вакуумных шлангов и стыков *1		X	X	X	X	
Проверка автоматической регулировки температуры воздушного фильтра (кроме VG30E)		X	X	X	X	



Проверка паропровода (шланги, стыки и т.д.) См. ПРИМЕЧАНИЕ (2)	X	X
Проверка датчика выхлопного газа *2 (кроме моделей для Швеции)	X	X
Замена ремня распредвала (VG30E)	Каждые 100,000 км (60,000 миль)	
Замена топливного фильтра*	X	X
<b>ДИЗЕЛЬНЫЙ ДВИГАТЕЛЬ</b> Проверка форсунок	См. ПРИМЕЧАНИЕ (3)	
Проверка оборотов холостого хода	X	X X X X X

**ПРИМЕЧАНИЕ:** (1) Для моделей для Швеции выполняйте обслуживание с интервалом, обозначенным в милях.  
 (2) Для моделей для Швеции выполняйте первое обслуживание через 80,000 км (48,000 миль), и затем каждые 40,000 км (24,000 мили) или 24 месяца.  
 (3) При уменьшении мощности и увеличении шума двигателя, наличие в выхлопе черного дыма, проверьте и, в случае необходимости, отрегулируйте пусковое давление топливной форсунки и форму струи топлива.  
 (4) Процедуры, помеченные символом "\*" должны осуществляться более часто согласно "Обслуживанию при тяжелых условиях движения".

Проверка = Контроль. Правка или замена в случае необходимости.

\*1: Модели без катализатора

\*2: Модели с катализатором

\*3: Модели с дизельными двигателями

ОПЕРАЦИИ	ИНТЕРВАЛ ОБСЛУЖИВАНИЯ					
	Месяцы	-	12	24	36	48
Производите стандартное обслуживание ежегодно, в зависимости от пробега, но не позднее, чем через каждые 20,000 км (12,000 миль).	км x 1,000	1	20	40	60	80
	(мили x 1,000)	(0.6)	(12)	(24)	(36)	(48)
<b>(ОБСЛУЖИВАНИЕ ХОДОВОЙ ЧАСТИ И КУЗОВА)</b>						
<b>Под кузовом</b>						
Проверка тормозов, муфты сцепления, автоматической трансмиссии, уровня трансмиссионной жидкости или масла а также их утечки *			X	X	X	X
Проверка уровня жидкости для автоматической коробки передач и ее утечку *				X		X
Замена тормозной жидкости *				X		X
Проверка вакуумных шлангов тормозного усилителя, стыков и контрольного клапана				X		X
Проверка линий и уровня жидкости рулевого механизма с усилителем			X	X	X	X
<b>Под автомобилем</b>						
Проверка тормозов, муфты сцепления, системы выпуска на надежность крепления, наличия утечек, трещин, перетиранья, шлифования, и т.д.			X	X	X	X
Проверка уровня и замена масла в РКП, раздаточной коробке и дифференциале, наличия утечек *				X		X
Замена масла для самоблокирующегося дифференциала с повышенным внутренним трением (L.S.D) *				X		X
Проверка коробки рулевого привода и рычажной передачи, оси и частей подвески, карданного вала, переднего вала привода на повреждения, ослабленность соединений и перебоев в работе, их смазку и утечку*		X		X		X
	4x4	X	X	X	X	X
Проверка амортизатора рулевого механизма			X	X	X	X
Повторная затяжка кузовных креплений		X	X	X	X	X
<b>Изнутри и снаружи</b>						
Проверка выравнивания и поворота колеса. Если необходимо, проведите балансировку колес			X	X	X	X
Проверка тормозных колодок, дисков и других компонентов тормоза на износ, деформацию, наличие утечек *			X	X	X	X
Проверка накладки барабанного тормоза, барабаны и другие компоненты тормоза на износ, деформацию, наличие утечек *				X		X
Проверка консистентной смазки подшипника переднего колеса (4x2)				X		X
Проверка и набивка консистентной смазки подшипника переднего колеса (4x4)	Проверка *		X		X	
	Набивка			X		X
Проверка ремней безопасности, скоб, натяжителей ремня безопасности, анкерov и регулятора				X		X
Проверка ножного тормоза, стояночного тормоза, муфты сцепления на люфт, ход и работоспособность			X	X	X	X
Проверка коррозии кузова						Ежегодно

**МОТОРНОЕ МАСЛО**

ОПЕРАЦИИ	ИНТЕРВАЛ ОБСЛУЖИВАНИЯ									
	Месяцы	-	6	12	18	24	30	36	42	48
Производите обслуживание в зависимости от пробега, но не позднее, чем по достижению указанного пробега	км x 1,000	1	10	20	30	40	50	60	70	80
	(мили x 1,000)	(0.6)	(6)	(12)	(18)	(24)	(30)	(36)	(42)	(48)
Бензиновый двигатель Замена моторного масла (рекомендуемого типа) *		X	X	X	X	X	X	X	X	X
Замена масляного фильтра* См. ПРИМЕЧАНИЕ (1)		X	X	X	X	X	X	X	X	X
Дизельный двигатель Замена моторного масла (рекомендуемого типа) *										Каждые 5,000 км (3,000 миль)
Замена масляного фильтра*		X	X	X	X	X	X	X	X	X

**ПРИМЕЧАНИЕ:** (1) Если используется масляный фильтр Nissan PREMIUM или эквивалент, масляный фильтр заменяется при первой и второй смены масла, затем при каждой второй замены масла.  
 (2) Процедуры, помеченные символом "\*" должны осуществляться более часто согласно "Обслуживанию при тяжелых условиях движения".

Проверка = Контроль. Правка или замена в случае необходимости.

## ОБСЛУЖИВАНИЕ ПРИ ТЯЖЕЛЫХ УСЛОВИЯХ ЭКСПЛУАТАЦИИ

Интервалы обслуживания, показанные на предшествующих страницах - для нормальных эксплуатационных условий. Если автомобиль в основном эксплуатируется при тяжелых условиях движения, указанных ниже, требуется более частое обслуживание.

### Тяжелые условия движения:

- A — Движение в условиях повышенной пыльности
- B — Движение на короткие расстояния с частыми остановками
- C — Буксировка трейлера
- D — Продолжительная работа в режиме холостого хода
- E — Движение при неблагоприятных погодных условиях или в районах, где температуры окружающей среды чрезвычайно низки или чрезвычайно высоки
- F — Движение в условиях с высокой влажностью или в гористых районах
- G — Движение по дорогам, покрытой солью или другими коррозирующими материалами
- H — Движение по пересеченной местности и-или по грязным дорогам или в пустыне
- I — Движение с частыми торможениями или в гористых районах
- J — Частое движение по воде

Условия движения	Компонент	Процедура обслуживания	Интервал обслуживания
<b>Стандартное техобслуживание</b>			
A . . . . .	Фильтр воздухоочистителя и P.C.V. фильтр	Замена	
A . . . . E . . . . .	Топливный фильтр	Замена	Каждые 12 месяцев или 20,000 км (12,000 миль)
. . . . . F . . . . .	Тормозная жидкость	Замена	
A . . . . .	Воздушный фильтр впускного клапана *1	Замена	
. . . . . C . . . . . H . . . . .	Масло для АКП и РКП, масло для раздаточной коробки и дифференциала (кроме L.S.D.)	Замена	Каждые 24 месяца или 40,000 км (24,000 миль)
. . . . .	Трансмиссионное масло для дифференциала с повышенным внутренним трением (L.S.D.)	Замена	Каждые 12 месяцев или 20,000 км (12,000 миль)
A . . . . . C . . . . . G H I . . . . .	Томозные накладки, барабаны другие компоненты тормоза	Проверка	
. . . . . C . . . . . H . . . . .	Рулевая передача и сцепление, ось и компоненты подвески, карданный вал и передние ведущие валы	Проверка	Каждые 6 месяцев или 10,000 км (5,000 миль)
A . . . . . C . . . . . G H I . . . . .	Тормозные колодки, диски и другие компоненты тормоза	Проверка	
. . . . . J . . . . .	Консистентная смазка подшпипника переднего колеса и ступицы свободного хода (4x4)	Проверка	Каждые 3 месяца или 5,000 км (3,000 миль)
<b>Моторное масло</b>			
A B C D . . . . .	Моторное масло		
	Бензиновый двигатель	Замена	Каждые 3 месяца или 5,000 км (3,000 миль)
	Дизельный двигатель	Замена	Более часто
A B C D . . . . .	Масляный фильтр	Замена	Каждые 3 месяца или 5,000 км (3,000 миль)

Проверка = Контроль. Правка или замена в случае необходимости.

\*1: Модели с катализатором

\*2: Модели с дизельными двигателями

### Обслуживание в условиях движения по бездорожью (только для 4x4)

Всякий раз, когда Вы движетесь по бездорожью через песок, грязь или воду, может потребоваться более частое обслуживание следующих компонентов:

- ▲ Тормозные колодки и диски
- ▲ Накладка барабанного тормоза и барабаны
- ▲ Трубки тормозной системы и шланги
- ▲ Консистентная смазка подшпипника колеса и ступицы свободного хода
- ▲ Масло для дифференциала, коробки передач и раздаточной коробки
- ▲ Рулевой привод
- ▲ Карданные валы и передние ведущие валы
- ▲ Фильтр воздухоочистителя
- ▲ Корпус муфты сцепления (проверьте попадание воды)

## ОБСЛУЖИВАНИЕ ДВИГАТЕЛЯ VG30E

### ПРОВЕРКА ПРИВОДНЫХ РЕМНЕЙ

1. Осмотрите ремень на наличие трещин, изнашивания или попадания масла. В

случае необходимости, замените на новый.

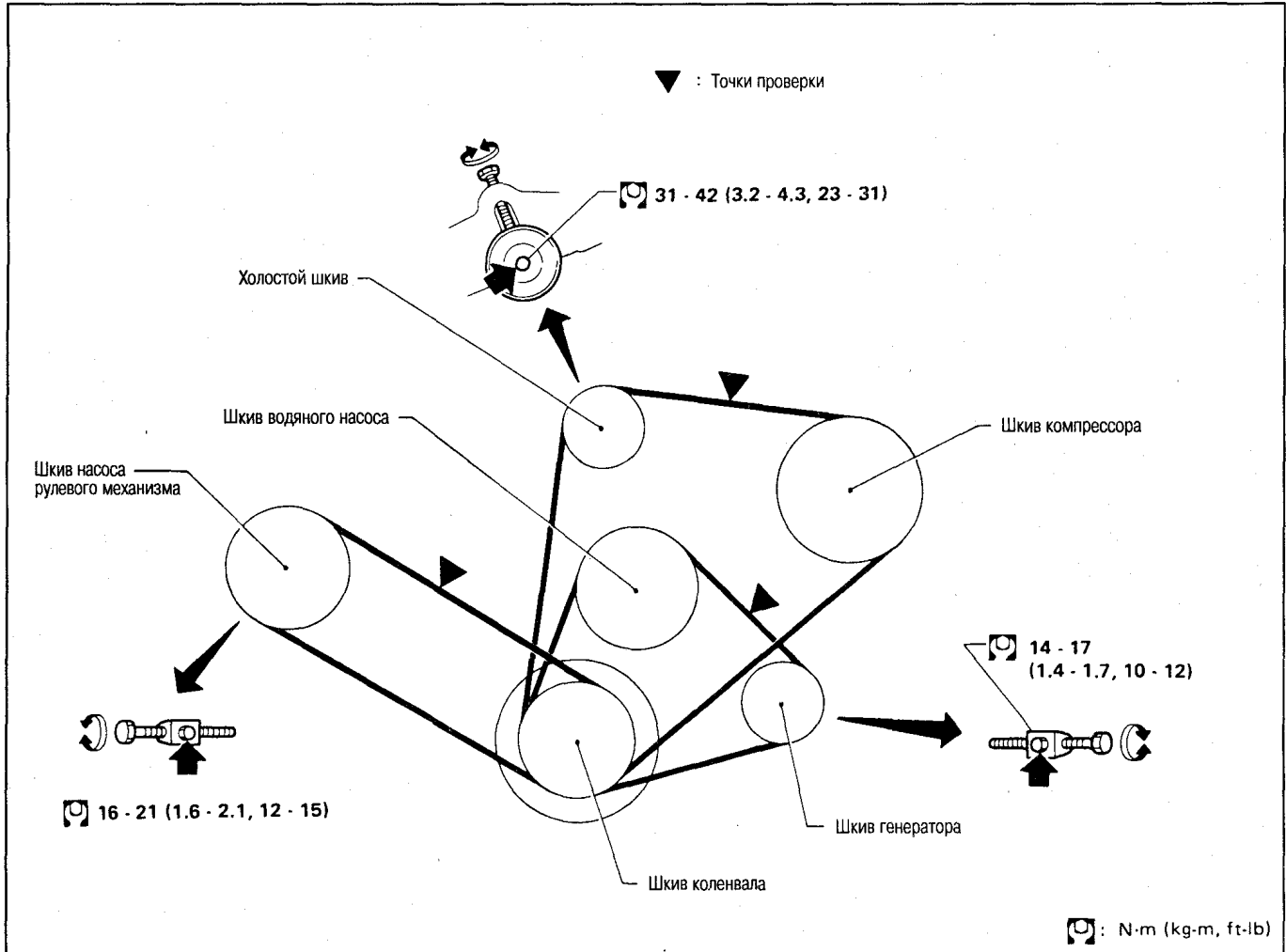
2. Осмотрите прогибание ремня двигателя, оттягивая ремень в месте, находящимся на равном расстоянии между шкивами.

Отрегулируйте прогибание, если оно превышает допустимый предел (см. таблицу).

Осмотрите провисание ремня двигателя на холодном двигателе.

Единица: мм

	Прогибание ремня		Прогибание нового ремня
	Предел прогибания ремня	Прогибание после регулировки	
Генератор	12	6 - 8	5 - 7
Компрессор кондиционера воздуха	16	9 - 11	7 - 9
Масляный насос рулевого привода с усилителем	17	11 - 13	9 - 11
Усилие нажима	98 N (10 кг)		



### ЗАМЕНА ХЛАДАГЕНТА ДВИГАТЕЛЯ

#### ПРЕДУПРЕЖДЕНИЕ:

При смене хладагента на не остывшем двигателе, будьте внимательны, чтобы не обжечься.

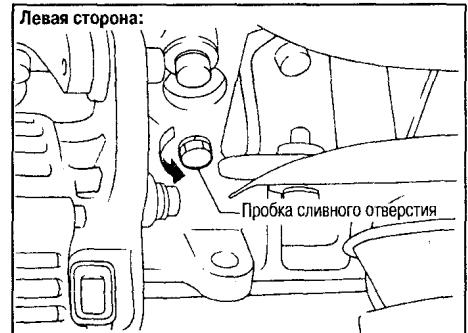
1. Переместите рычаг управления отопителя "TEMP" в максимальное положение "НОТ".

2. Откройте сливной вентиль на дне радиатора, снимите крышку радиатора.

Не допускайте попадание хладагента на ремни двигателя.

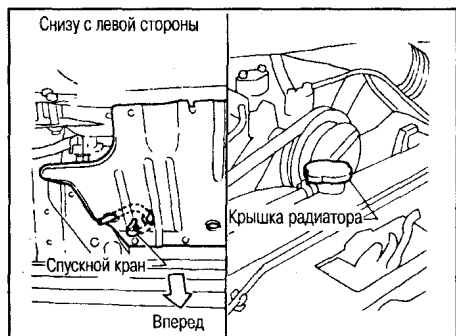
3. Снимите сливные пробки с обеих сторон блока цилиндров.

4. Закройте сливной кран и надежно затяните сливные пробки.



34-44 N·m (3.5 - 4.5 кг·м)

Нанесите герметик на резьбу сливной пробки.



- Откройте пробку спуска воздуха.
- Заполните радиатор водой и закройте пробку спуска.
- Запустите двигатель и прогрейте его.
- Остановите двигатель и подождите, пока он не остынет.
- Повторите пункты 3 - 8, пока из радиатора не начнет вытекать чистая вода.
- Слейте воду.
- Откройте пробку спуска воздуха снова.
- Заполните радиатор хладагентом до указанного уровня.

Соблюдайте инструкции на контейнере с антифризом для правильного соотношения антифриза и воды.

**Емкость хладагента:  
Без резервуара бачка  
10.9 л  
Резервуар бачка:  
0.8 л**

Заливайте хладагент через горловину наполнителя медленно, чтобы дать возможность свободно выходить воздуху.

13. Снимите резервуар бачка, слейте хладагент, затем очистите резервуар бачка.
14. Заполните резервуар бачка хладагентом до максимального уровня "MAX".
15. Снова закройте пробку.
16. Запустите двигатель и прогрейте его.
17. Остановите двигатель, после его остывания по мере необходимости добавьте хладагент.

## ПРОВЕРКА СИСТЕМЫ ОХЛАЖДЕНИЯ

### ПРЕДУПРЕЖДЕНИЕ:

Никогда не снимайте крышку радиатора, когда двигатель горячий; можно серьезно обжечься жидкостью, находящейся под высоким давлением. Оберните толстую ткань вокруг головки и аккуратно снимите головку, повернув ее на четверть оборота, выпуская остаточное давление.

### ПРОВЕРКА ШЛАНГОВ СИСТЕМЫ ОХЛАЖДЕНИЯ

Проверьте шланги на правильность крепления, утечек, наличия трещин, повреждений, ослабленных соединений, перетираний.

### ПРОВЕРКА СИСТЕМЫ ОХЛАЖДЕНИЯ НА НАЛИЧИЕ УТЕЧЕК

Протестируйте систему на отсутствие протеканий, создав через крышку давление 98 кПа.

### ПРЕДОСТЕРЕЖЕНИЕ:

Более высокое давление для проведения тестирования, чем указанное значение может вызывать повреждение системы.

Протестируйте крышку, создав давление 98 кПа с помощью тестера давления.

### ПРОВЕРКА ТОПЛИВОПРОВОДОВ

Осмотрите топливопроводы и резервуар на надежность крепления и отсутствия утечек, трещин, повреждений, ослабленных соединений.

В случае необходимости, отремонтируйте или замените дефектные части.

### ПРЕДОСТЕРЕЖЕНИЕ:

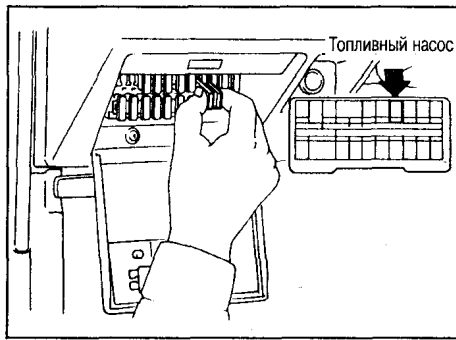
Зажимайте резиновый шланг высокого давления в 3 мм от конца шланга.

## ЗАМЕНА ТОПЛИВНОГО ФИЛЬТРА

### ПРЕДУПРЕЖДЕНИЕ:

Перед снятием топливного фильтра спустите давление топлива из топливопровода.

1. Снимите плавкий предохранитель топливного насоса.



2. Запустите двигатель.
3. После остановки двигателя, проверните двигатель два или три раза, чтобы убедиться, что давление топлива снижено.
4. Установите выключатель зажигания в положение OFF и вставьте предохранитель топливного насоса.
5. Ослабьте зажимы шланга подачи топлива.
6. Замените топливный фильтр.

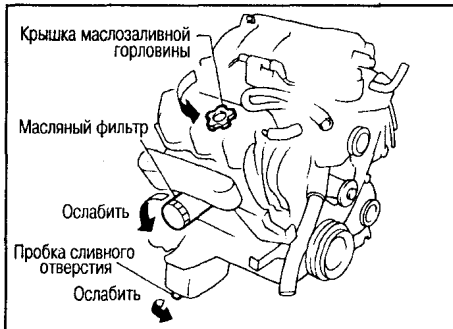
- Будьте внимательным, чтобы не пролить топливо в отсек двигателя.
- Используйте топливный фильтр высокого давления. Не используйте синтетический топливный фильтр.
- При сжимании хомутов шланга подачи топлива, см. раздел "Проверка топливопроводов".

## ЗАМЕНА МОТОРНОГО МАСЛА

### ПРЕДУПРЕЖДЕНИЕ:

Будьте внимательным, чтобы не обжечься, поскольку моторное масло может быть очень горячим.

1. Прогрейте двигатель, проверьте утечку масла от компонентов двигателя.
2. Снимите сливную пробку.



3. Слейте масло и долейте новое моторное масло.

### Емкость масла:

**С заменой масляного фильтра  
3.4 л**

**Без замены масляного фильтра  
3.0 л**

### ПРЕДОСТЕРЕЖЕНИЕ:

• Убедитесь, что сливная пробка чистая и установите ее с новой шайбой.

Сливная пробка маслосборника:

⊙: 29 - 39 N-m  
(3.0 - 4.0 кг-м)

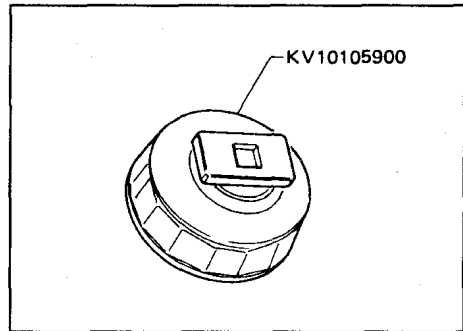
• Используйте рекомендованное моторное масло.

• Объем заливаемого масла зависит от температуры и времени заливки, для измерения объема пользуйтесь щупом для измерения уровня масла.

4. Проверьте уровень масла.
5. Запустите двигатель и проверьте область вокруг сливной пробки и масляного фильтра на наличие утечки масла.
6. Запустите двигатель на несколько минут, затем остановите его. Через несколько минут проверьте уровень масла.

## ЗАМЕНА МАСЛЯНОГО ФИЛЬТРА

1. Снимите масляный фильтр с помощью специального инструмента.



### ПРЕДУПРЕЖДЕНИЕ:

Будьте внимательны, чтобы не обжечься, поскольку двигатель и моторное масло могут быть очень горячими.

2. Перед установкой нового масляного фильтра очистите поверхность установки масляного фильтра на блоке цилиндров и нанесите на резиновое уплотнение масляного фильтра небольшое количество моторного масла.
3. Ввинтите масляный фильтр до легкого сопротивления, затем дополнительно подтяните на 2/3 оборота.
4. Долейте моторное масло.

## ЗАМЕНА СВЕЧ ЗАЖИГАНИЯ

1. Отсоедините провода зажигания от свеч зажигания. Не тяните за провод.
2. Снимите свечи зажигания с помощью ключа для свечи зажигания.

### Свеча зажигания:

Стандартная модель	BKR6EY
Горячий тип	BKR5EY
Холодный тип	BKR7EY

3. Проверьте искровой промежуток каждой новой свечи зажигания.

**Искровой промежуток:  
0.8 - 0.9 мм**

4. Установите свечи зажигания. Подключите провода зажигания согласно номерам, указанных на них.

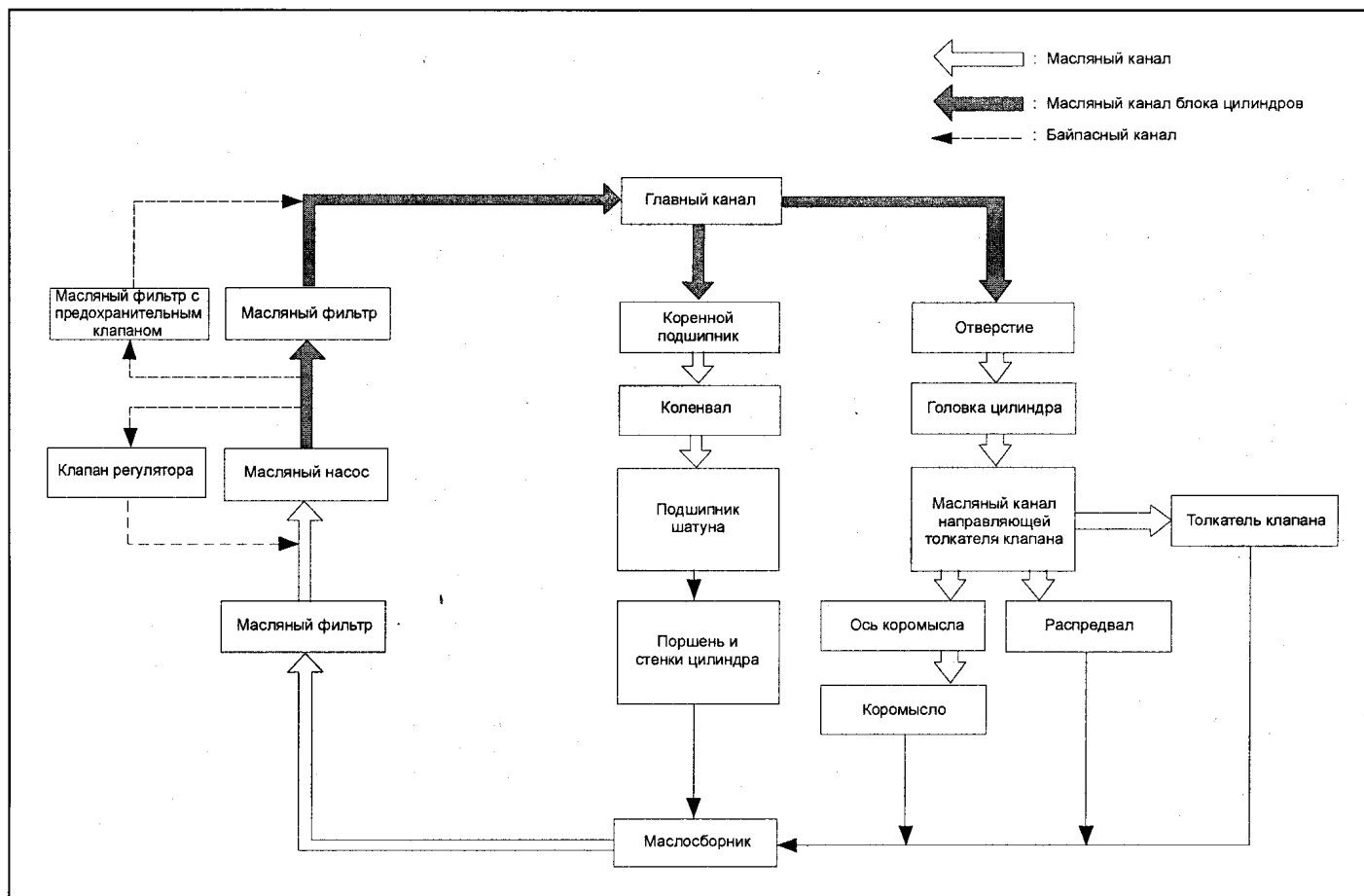
При монтаже свеч зажигания на 2-й и 4-й цилиндр, надежно посадите каждое отверстие установки провода зажигания на фиксирующий штифт.

Свеча зажигания:

⊙: 20 - 29 N-m (2.0 - 3.0 кг-м)

# СИСТЕМА СМАЗКИ И СИСТЕМА ОХЛАЖДЕНИЯ ДВИГАТЕЛЯ

## СИСТЕМА СМАЗКИ ДВИГАТЕЛЯ VG30E



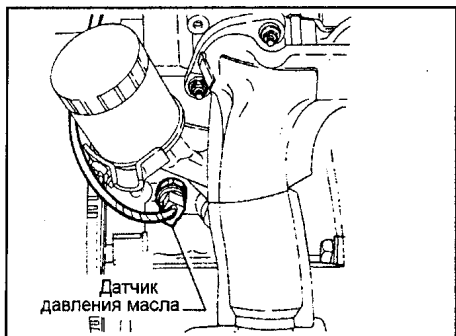
### ПРОВЕРКА ДАВЛЕНИЯ МАСЛА

#### ВНИМАНИЕ:

• Соблюдайте меры безопасности при проверке давления масла в системе, так как масло может быть горячим.

• При проверке установите переключатель передач в нейтральное положение.

1. Проверьте уровень масла.
2. Снимите датчик давления масла.



3. Установите манометр.
4. Запустите двигатель и прогрейте его до нормальной рабочей температуры.
5. Проверьте давление масла на работающем без нагрузки двигателе.

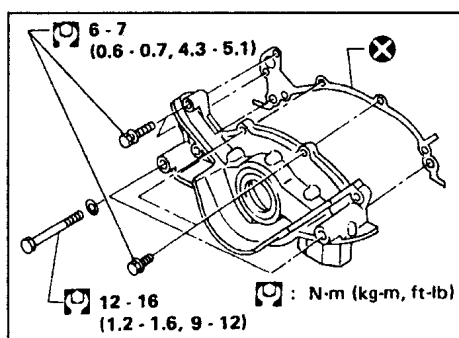
Двигатель (об. в минуту)	Давление на выходе кПа (bar, kg/cm <sup>2</sup> )
На холостом ходу	Более 59 (0.59, 0.6)
3200	363 - 451 (3.63 - 4.51, 3.7 - 4.6)

Если измеренные значения сильно отличаются от приведенных в таблице величин, проверьте масляный канал и масляный насос на наличие утечек.  
6. Установите датчик давления масла с уплотнителем.

### МАСЛЯНЫЙ НАСОС

#### СНЯТИЕ

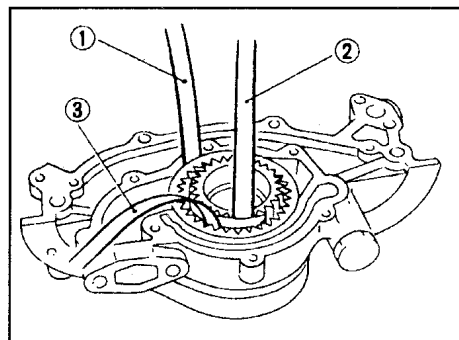
1. Слейте масло.
2. Снимите маслосборник.
3. Снимите масляный насос.



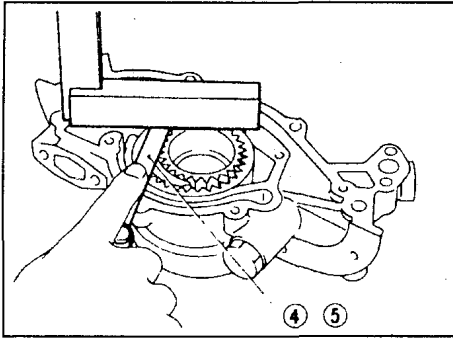
- При сборке всегда устанавливайте новые сальники и прокладки.
- При установке масляного насоса, смазывайте моторным маслом внутреннюю и внешнюю шестерни.
- Убедитесь в правильной установке кольцевого уплотнения.

### ПРОВЕРКА

Используя толщиномер, проверьте следующие зазоры:



Если какой-либо из измеренных зазоров превышает указанные в таблице допустимые значения, замените соответствующую шестерню или саму сборку масляного насоса.



и разделительным серпом ④

Зазор между внутренней шестерней и корпусом ④ 0.05 - 0.09

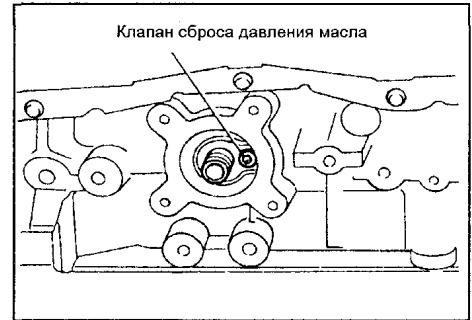
Зазор между внешней шестерней и корпусом ⑤ 0.05 - 0.11

### ОСМОТР КЛАПАНА РЕГУЛЯТОРА

1. Визуально осмотрите компоненты на наличие признаков износа и повреждения.
2. Проверьте поверхность скольжения клапана регулятора давления масла и клапанную пружину.
3. Смажьте клапан регулятора моторным маслом и убедитесь, что клапан свободно падает в отверстие клапана под собственным весом. Если обнаружены повреждения, замените клапан регулятора или сборку масляного насоса.

### ПРОВЕРКА КЛАПАНА СБРОСА ДАВЛЕНИЯ МАСЛА

Осмотрите клапан сброса давления масла на перемещение, наличие трещин и разрушения толкающего шарика. Если необходима замена, снимите клапан, удалив его подходящим инструментом.



### Стандартный зазор: Единица: мм

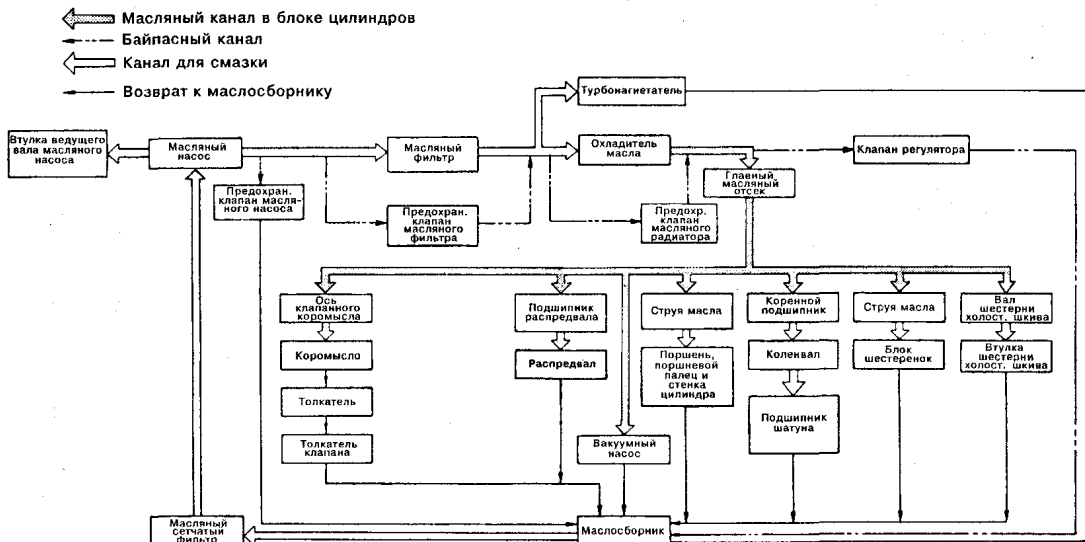
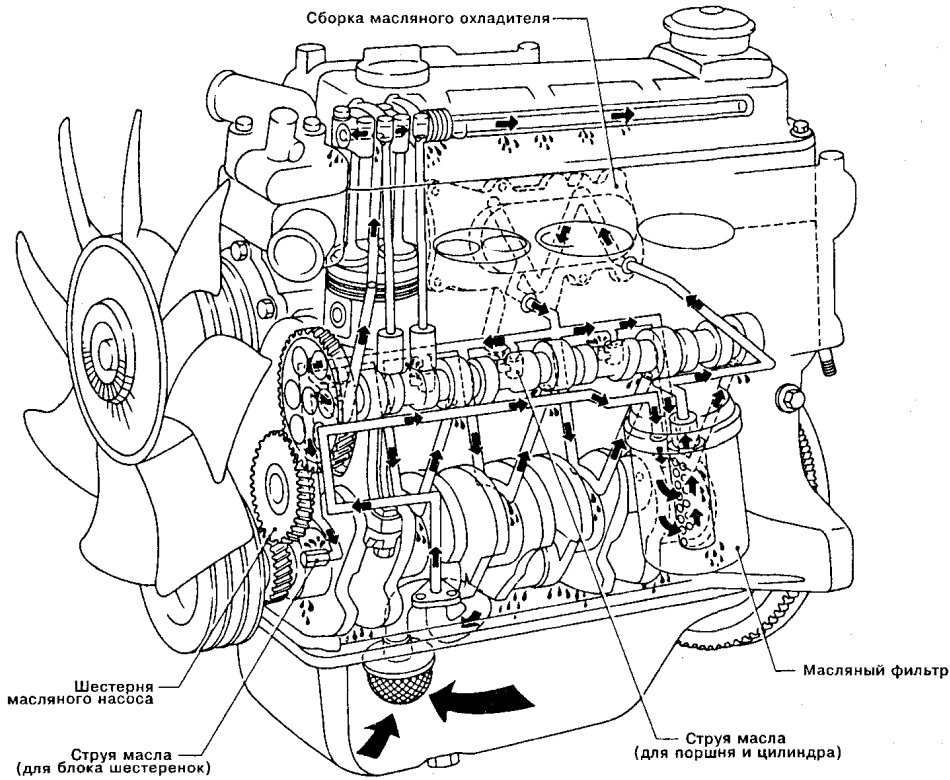
Зазор между корпусом и внешней шестерней ① 0.11 - 0.20

Зазор между внутренней шестерней и разделительным серпом ② 0.12 - 0.23

Зазор между внешней шестерней ③ 0.21 - 0.32

## СИСТЕМА СМАЗКИ ДВИГАТЕЛЯ TD27(T)

### СХЕМА ЦИРКУЛЯЦИИ СМАЗКИ

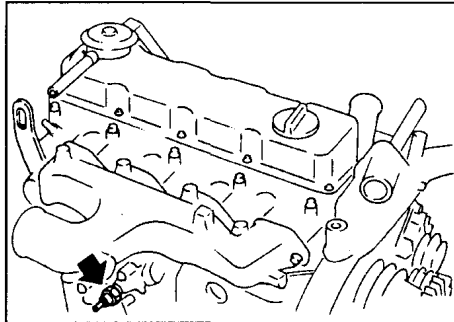


**ПРОВЕРКА ДАВЛЕНИЯ МАСЛА****ПРЕДУПРЕЖДЕНИЕ:**

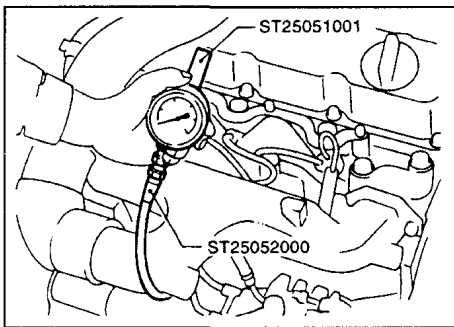
• Будьте внимательны, чтобы не обжечься, поскольку двигатель и масло могут быть горячими.

• Проверка давления масла должна выполняться в "нейтральном" положении шестерней коробки передач.

1. Проверьте уровень масла.
2. Снимите датчик давления масла.



3. Установите манометр.
4. Запустите двигатель и прогрейте его до нормальной рабочей температуры.
5. Проверьте давление масла на работающем ненагруженном двигателе.



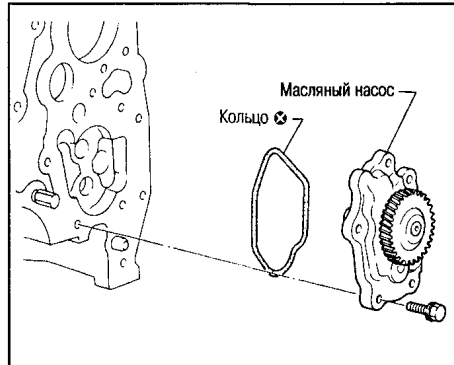
Двигатель об./мин.	Приблизительное давление на выходе кПа (bar, kg/cm <sup>2</sup> )
Холостой ход	Больше чем 78 (0.78, 0.8)
3,000	294 - 392 (2.94 - 3.92, 3.0 - 4.0)

Если отличие давлений значительное, проверьте канал для смазки и масляный насос на наличие утечек масла.

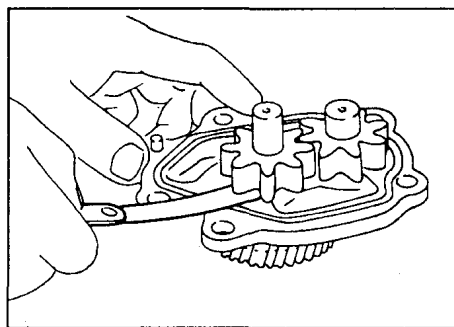
6. Установите датчик давления масла с уплотнителем. Используйте соответствующий сальник.

**Датчик давления масла:**

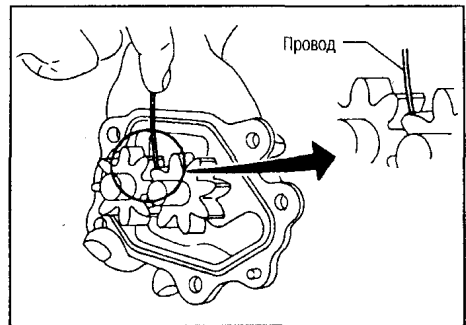
: 10-13 N·m (1.0-1.3 кг·м)

**МАСЛЯНЫЙ НАСОС****ПРОВЕРКА МАСЛЯНОГО НАСОСА**

1. Осмотрите корпус насоса, шестерни и ведущий вал на степень износа и механических повреждений.
2. Используйте толщиномер и провод от плавкого предохранителя для проверки следующих зазоров.



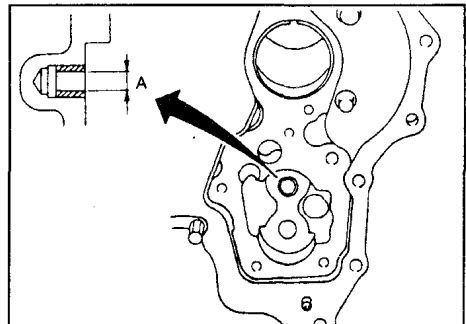
**Боковой зазор шестерни:**  
меньше чем 0.13 мм



**Зазор шестерни:**  
меньше чем 0.43 мм

3. Измерьте внутренний диаметр втулки "А".

**A: 13.012 - 13.098 мм**



4. Измерьте наружный диаметр вала привода "В".

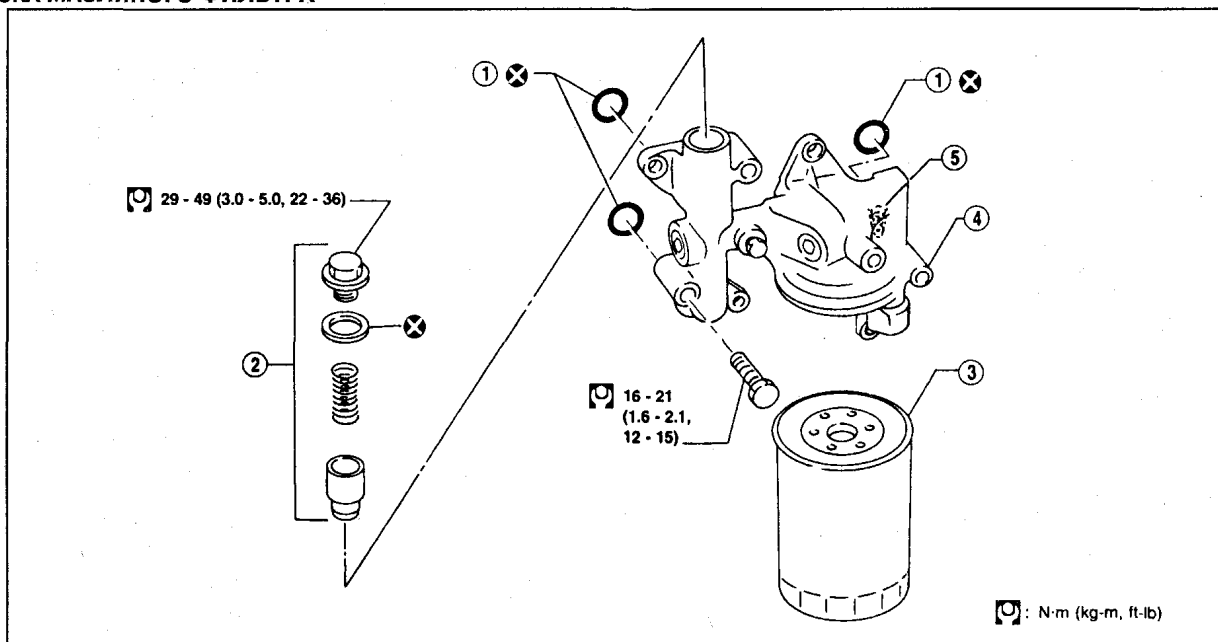
**B: 12.974 - 12.992 мм**

5. Вычислите зазор втулки масляного насоса.

**Зазор втулки масляного насоса (A - B):** Меньше чем 0.15 мм

Если измеренные значения превышают указанный предел, замените компоненты механизма или всю сборку масляного насоса.

- При установке масляного насоса, болты должны затягиваться в два - три приема согласно указанному порядку затяжки.
- После установки, убедитесь, что масляный насос свободно вращается рукой.

**ПОДВЕСКА МАСЛЯНОГО ФИЛЬТРА**

① Кольцевое уплотнение

③ Масляный фильтр

⑤ Предохранительный клапан

② Предохранительный клапан

④ Подвеска масляного фильтра

масляного фильтра

масляного насоса

### ПРОВЕРКА ПРЕДОХРАНИТЕЛЬНОГО КЛАПАНА МАСЛЯНОГО НАСОСА

1. Визуально осмотрите компоненты клапана на степень износа и наличие механических повреждений.
2. Нанесите моторное масло на предохранительный клапан и проверьте, что он

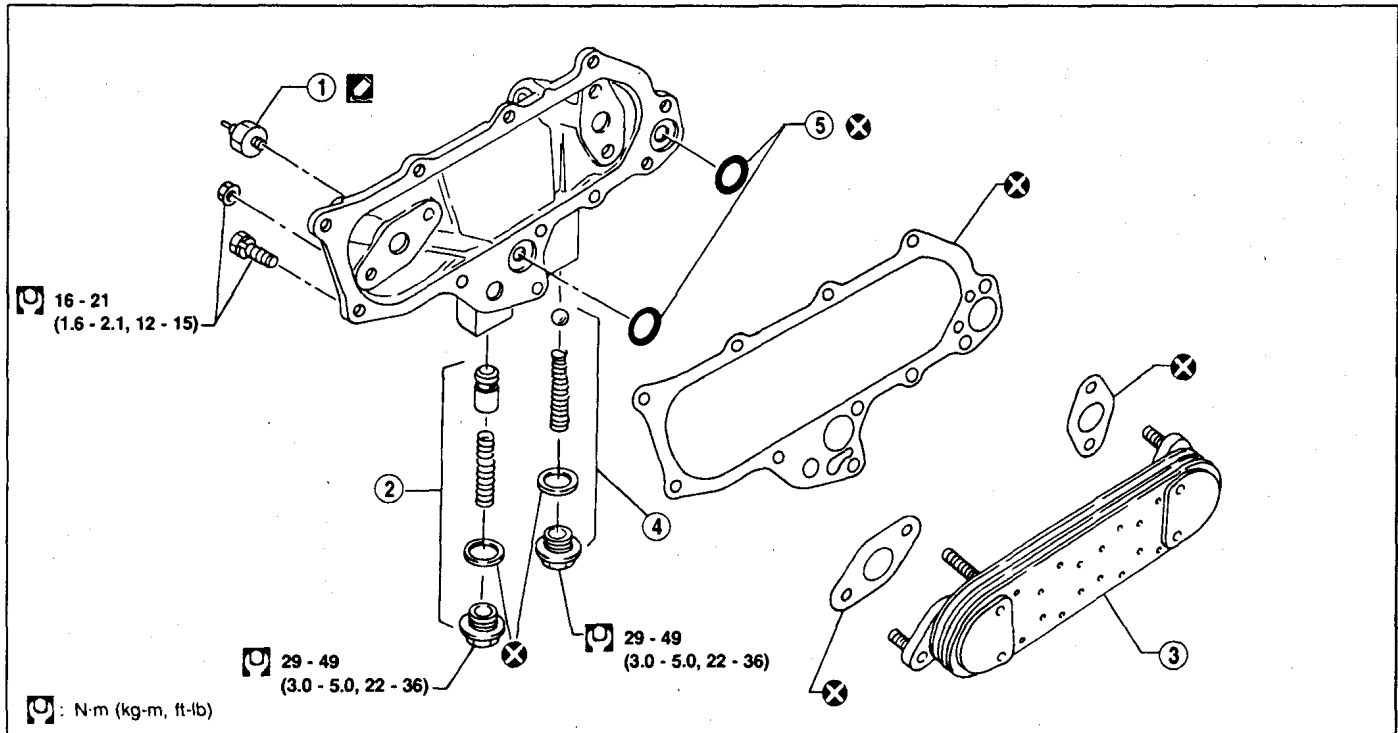
свободно падает внутрь клапана под собственным весом.

Если клапан поврежден, замените компоненты предохранительного клапана масляного насоса.

### ПРОВЕРКА ПРЕДОХРАНИТЕЛЬНОГО КЛАПАНА МАСЛЯНОГО ФИЛЬТРА

Проверьте движение короткого клапана масляного фильтра, наличие трещин и прерывистости в толкании шарика. Если обнаружено повреждение, замените сборку подвески масляного фильтра.

### МАСЛЯНЫЙ РАДИАТОР



- ① Датчик давления масла  
② Клапан регулятора

- ③ Элемент масляного радиатора  
④ Предохранительный клапан масляного радиатора

- ⑤ Кольцевое уплотнение

### ПРОВЕРКА ПРЕДОХРАНИТЕЛЬНОГО КЛАПАНА МАСЛЯНОГО РАДИАТОРА

Проверьте движение предохранительного клапана масляного радиатора, наличие трещин и прерывистости в толкании шарика. Если найдены повреждения, замените компоненты предохранительного клапана масляного радиатора.

### ПРОВЕРКА КЛАПАНА РЕГУЛЯТОРА

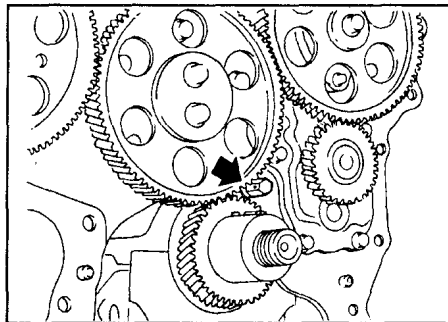
1. Визуально осмотрите компоненты на степень износа и наличие механических повреждений.
2. Нанесите моторное масло на клапан регулятора и проверьте, что он свободно падает в отверстие клапана под собственным весом. Если найдены повреждения, замените компоненты клапана регулятора.

### МАСЛЯННАЯ ФОРСУНКА

#### ПРОВЕРКА (ДЛЯ БЛОКА ШЕСТЕРЕН)

Убедитесь, что отверстия масляной форсунки не засорены. Прочистите их, если нужно, проводом.

**Струя масла устанавливается накладкой масляного отверстия в направлении шестерни коленвала и шестерни холостого хода.**



#### ПРОВЕРКА (ДЛЯ ПОРШНЯ)

1. Подуйте через выходное отверстие масляной форсунки и убедитесь, что воздух выходит из входного отверстия.

2. Втолкните клапан отсечки в болт форсунки для распыливания масла чистым латунным стержнем и убедитесь, что клапан свободно скользит с характерным отталкиванием.

**При установке масляной форсунки, выровняйте выступ масляной форсунки с отверстием на блоке цилиндров.**

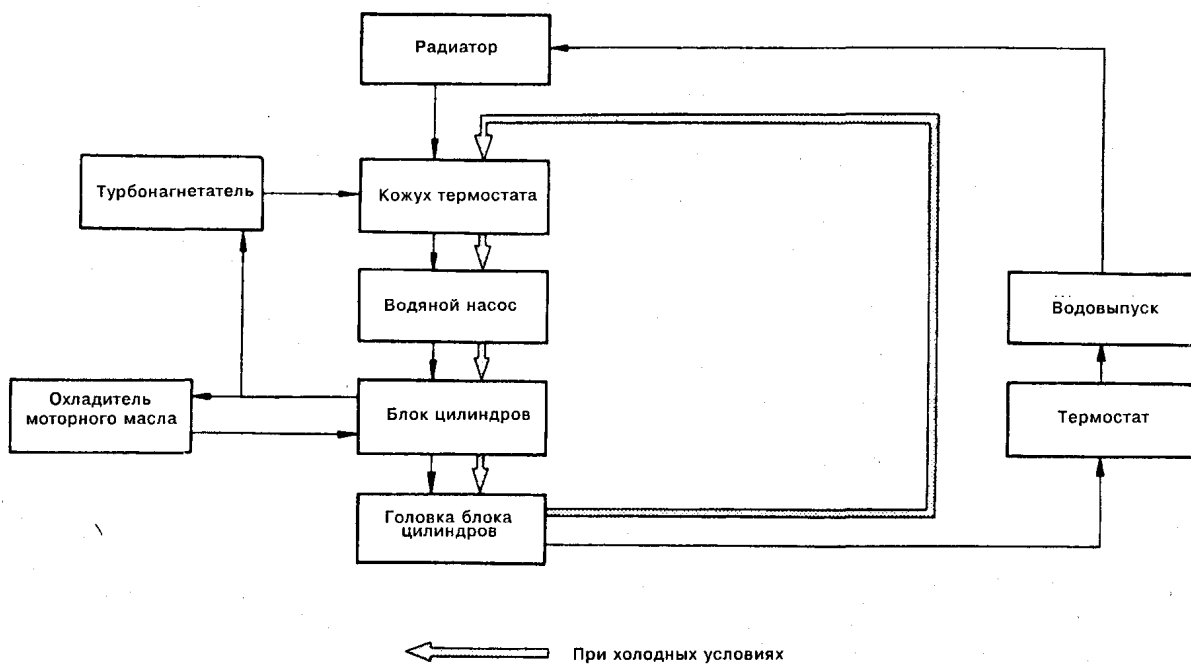
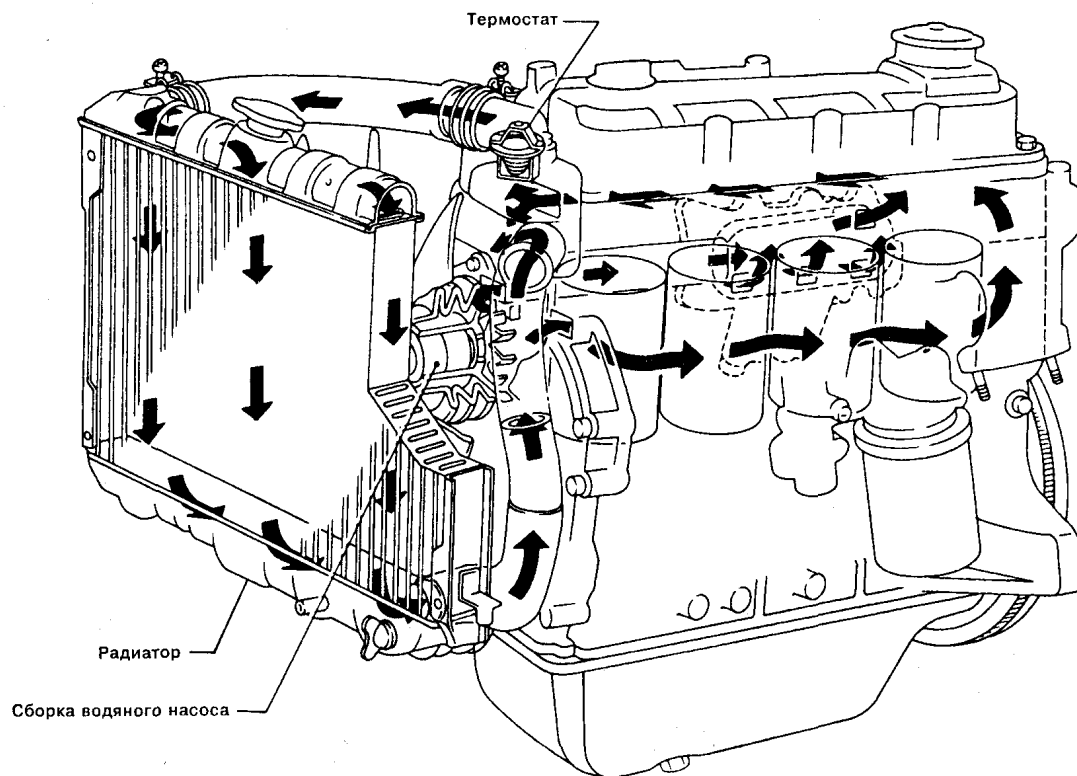
**Болт масляной форсунки:**

Ⓜ : 29-39 N-m (3.0 - 4.0 кг-м)



## СИСТЕМА ОХЛАЖДЕНИЯ ДВИГАТЕЛЯ TD27T

## СХЕМА ОХЛАЖДЕНИЯ



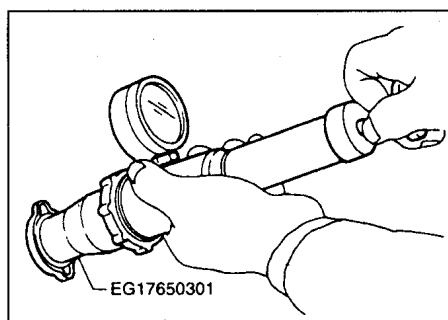
## ПРОВЕРКА СИСТЕМЫ

## ПРОВЕРКА ШЛАНГОВ

Проверьте шланги на правильность крепления, наличие утечек, трещин и механических повреждений, ослабленных соединений, перетираний и износа.

## ПРОВЕРКА КРЫШКИ РАДИАТОРА

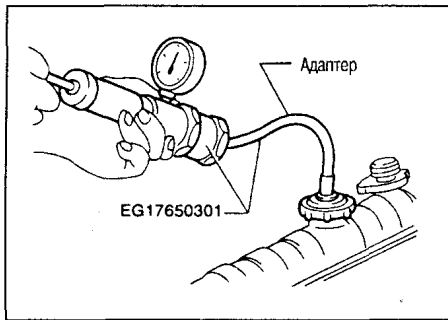
Чтобы проверить крышку радиатора, создайте давление на крышке с помощью тестера крышки.



Давление сброса головки радиатора:  
78 - 98 kPa  
(0.78 - 0.98 bar, 0.8 - 1.0 kg/cm<sup>2</sup>)

## ПРОВЕРКА СИСТЕМЫ ОХЛАЖДЕНИЯ НА УТЕЧКИ

Чтобы проверить утечку, создайте давление в системе охлаждения посредством тестера.



Давление испытания:  
98 kPa (0.98 bar, 1.0 kg/cm<sup>2</sup>)

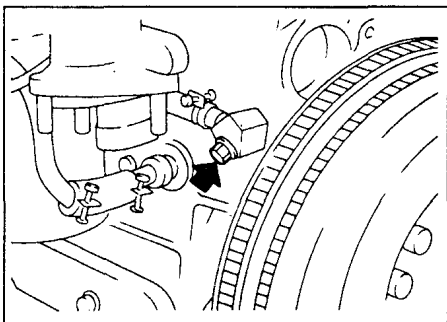
#### ПРЕДОСТЕРЕЖЕНИЕ:

Применяя давление выше указанного, Вы рискуете повредить радиатор.

### ВОДЯНОЙ НАСОС

#### СНЯТИЕ И УСТАНОВКА

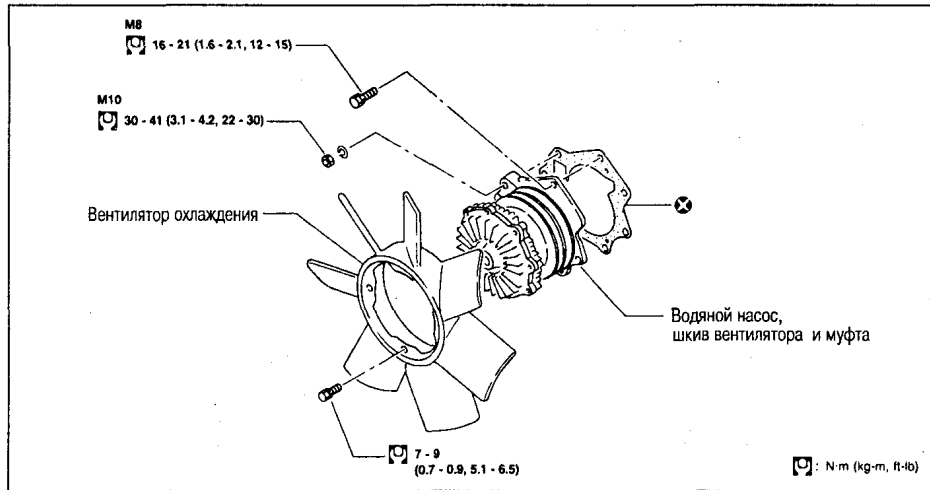
Слейте хладагент из сливных кранов на блоке цилиндров и радиаторе.



Сливная пробка блока цилиндров:  
(используйте соответствующий уплотнитель)

: 20 - 29 N·m (2.0 - 3.0 кг·м)

### ТЕРМОСТАТ



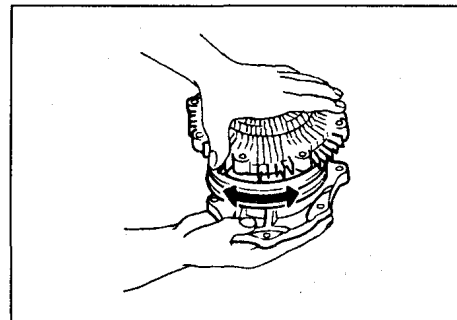
#### ПРЕДОСТЕРЕЖЕНИЕ:

- При снятии сборки водяного насоса, будьте внимательны, чтобы не пролить хладагент на ремень привода.
- Водяной насос - неразборного типа и должен заменяться целиком.
- Всегда заменяйте прокладку на новую.
- После установки водяного насоса, надежно соедините шланг и хомут, затем проверьте утечки, используя тестер крышки радиатора.

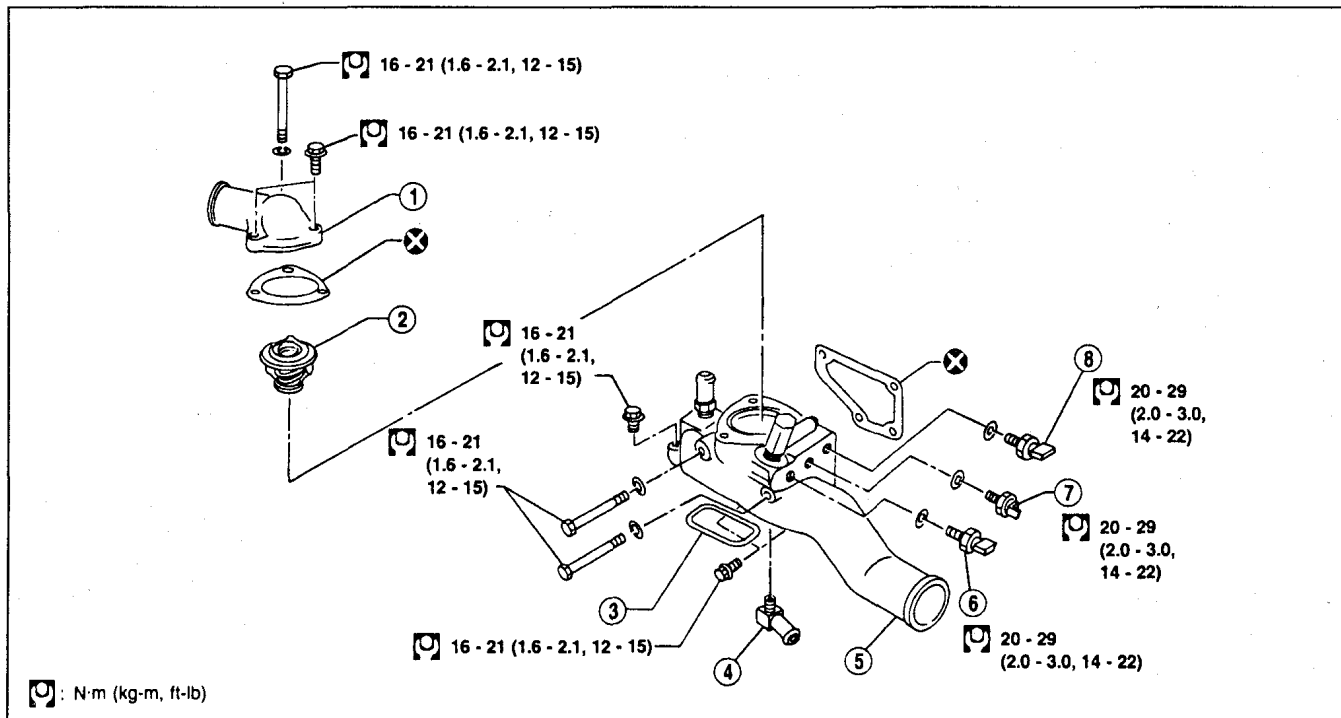
#### ПРОВЕРКА

1. Проверить наличие следов ржавчины и коррозии на поверхности сборки корпуса и лопастей.
2. Проверить втулку водяного насоса, оценивая люфт и неравномерность движения.

3. Проверить действие муфты вентилятора, утечки масла.



Водяной насос и муфта вентилятора - неразборные и должны заменяться целиком.



① Водовыпуск

② Термостат с клапаном

③ Резиновая прокладка

④ Соединитель

⑤ Кожух термостата

⑥ Датчик температуры воды (E.G.R)

Цвета кабеля: Зеленый / красный

Светло - зеленый / белый

⑦ Датчик температуры воды

⑧ Датчик температуры воды (накал)

Цвета кабеля: Черный

Желтый / черный

**ПРЕДОСТЕРЕЖЕНИЕ:**

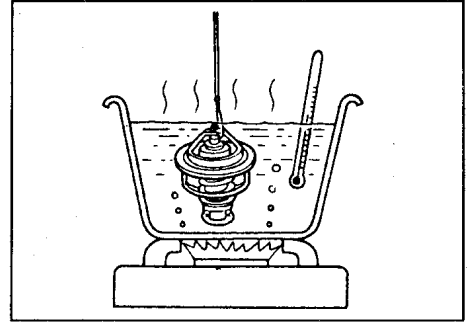
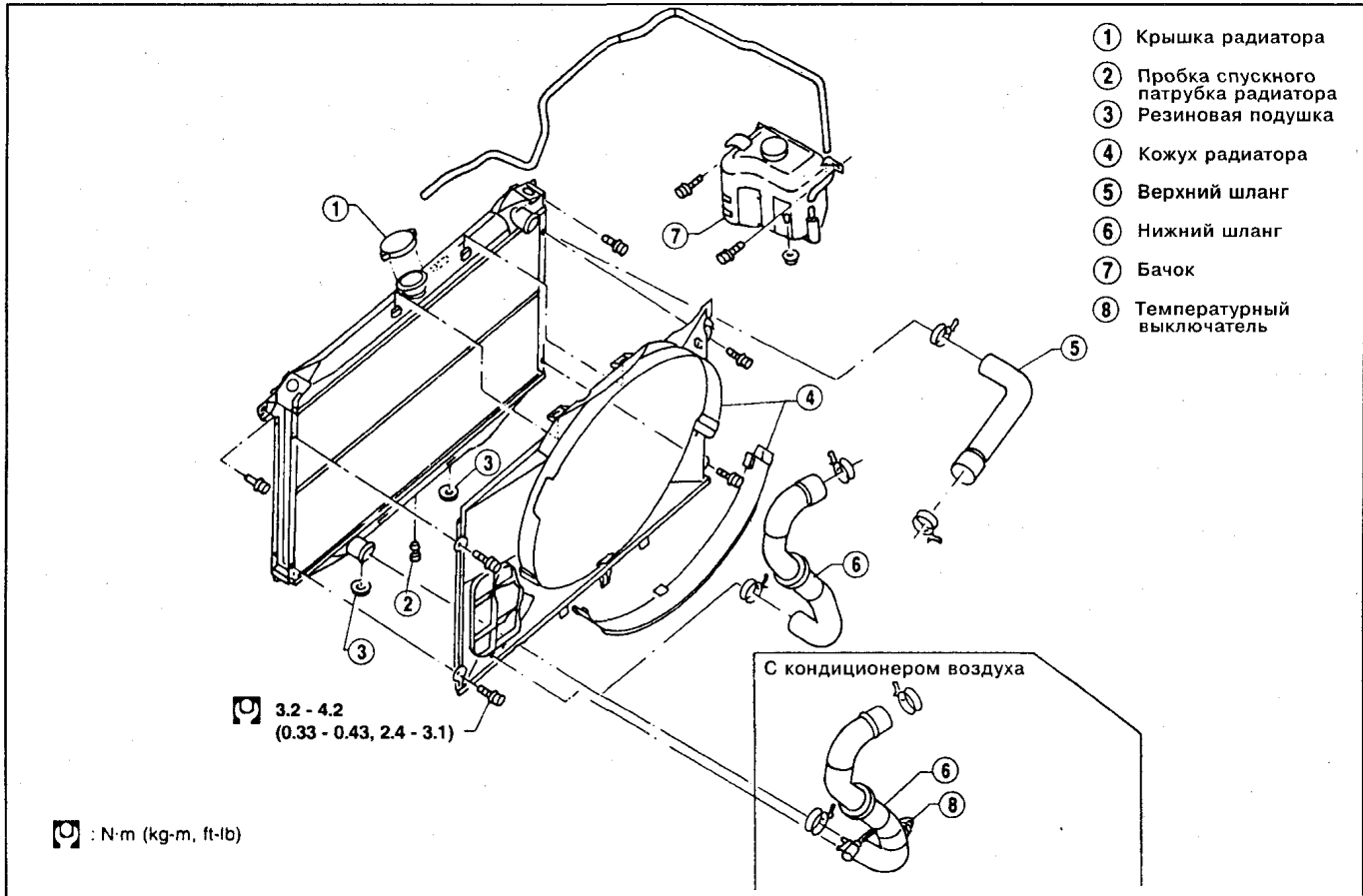
- После установки погоняйте двигатель в течение нескольких минут, затем проверьте утечки.
- Будьте внимательны, чтобы не пролить хладагент в отсек двигателя - подложите тряпку для поглощения хладагента.

**ПРОВЕРКА**

1. Проверьте посадку клапана при нормальных условиях и обычных температурах. Клапан должен быть плотно посажен.

	Стандартная модель	Другие модели
Температура открытия клапана °C	82	88
Максимальная высота подъема клапана мм/°C	8/95	8/100

2. Проверьте температуру открытия клапана и максимальный ход клапана.  
3. Затем проверьте, закрывается ли клапан при температуре на 5 °C ниже температуры открытия клапана.

**РАДИАТОР****СПЕЦИФИКАЦИИ (TD27T)  
СИСТЕМА СМАЗКИ ДВИГАТЕЛЯ****ПРОВЕРКА ДАВЛЕНИЯ МАСЛА**

Двигатель обороты в минуту	Приблизительное давление на выходе kPa (bar, kg/cm <sup>2</sup> )
на холостом ходу	Более 78 (0.78, 0.8)
3200	294 - 392 (2.94 - 3.92, 3.0 - 4.0)

**МАСЛЯНЫЙ НАСОС**

	Единица: мм
Боковой зазор шестерни	Меньше чем 0.13
Люфт шестерни	Меньше чем 0.43
Зазор втулки масляного насоса	Меньше чем 0.15
Внутренний диаметр втулки масляного насоса	13.012 - 13.098
Наружный диаметр вала ведущей шестерни	12.974 - 12.992

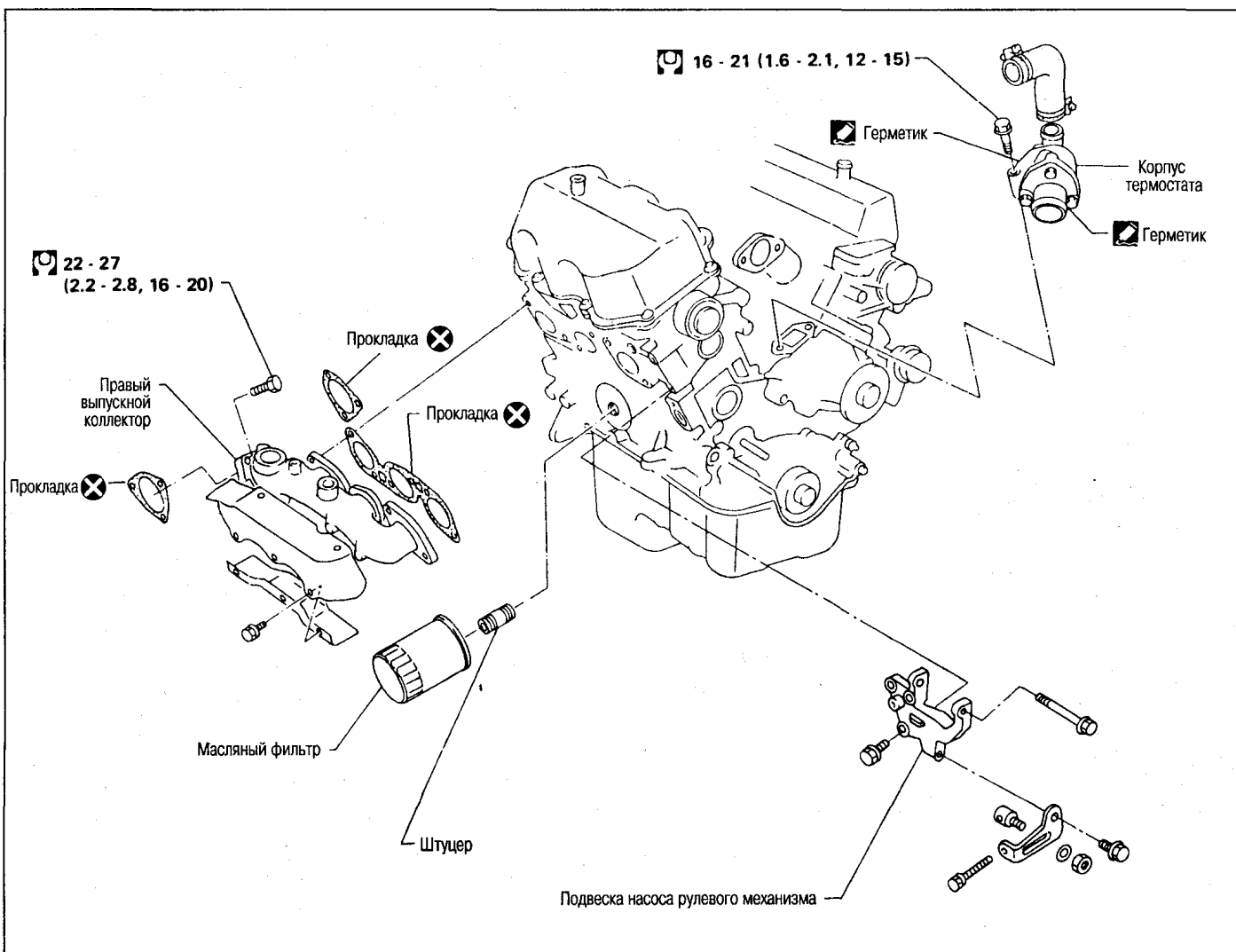
**СИСТЕМА ОХЛАЖДЕНИЯ ДВИГАТЕЛЯ****ТЕРМОСТАТ**

	Стандартная модель	Другие модели
Температура открытия клапана, °C	82	88
Максимальный подъем клапана, мм/°C	8/95	8/100

**РАДИАТОР**

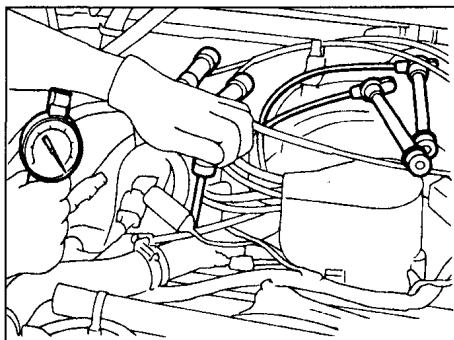
	Единица: kPa (bar, kg/cm <sup>2</sup> )
Давление сброса крышки	78 - 98 (0.78 - 0.98, 0.8 - 1.0)
Давление теста на протекание	98 (0.98, 1.0)





### ИЗМЕРЕНИЕ ДАВЛЕНИЯ КОМПРЕССИИ

1. Прогрейте двигатель.
2. Установите ключ зажигания в положение OFF.
3. Сбросьте давление топлива.
4. Снимите все свечи зажигания.
5. Отсоедините центральный кабель распределителя.
6. Присоедините манометр к цилиндру №1.
7. Выжмите до упора педаль газа, чтобы полностью открыть дроссельную заслонку.
8. Запустите двигатель и запишите самое высокое значение в показаниях манометра.
9. Повторите измерение на каждом цилиндре как показано на рисунке.



- Всегда используйте полностью заряженный аккумулятор, чтобы получить требуемые обороты двигателя.

**Давление компрессии: кПа (бар, кг/см<sup>2</sup>) при 300 оборотах в минуту:**

**Стандарт:**  
1,196 (11.96, 12.2)

**Минимум:**  
883 (8.83, 9.0)

**Различия между цилиндрами:**  
98 (0.98, 1.0)

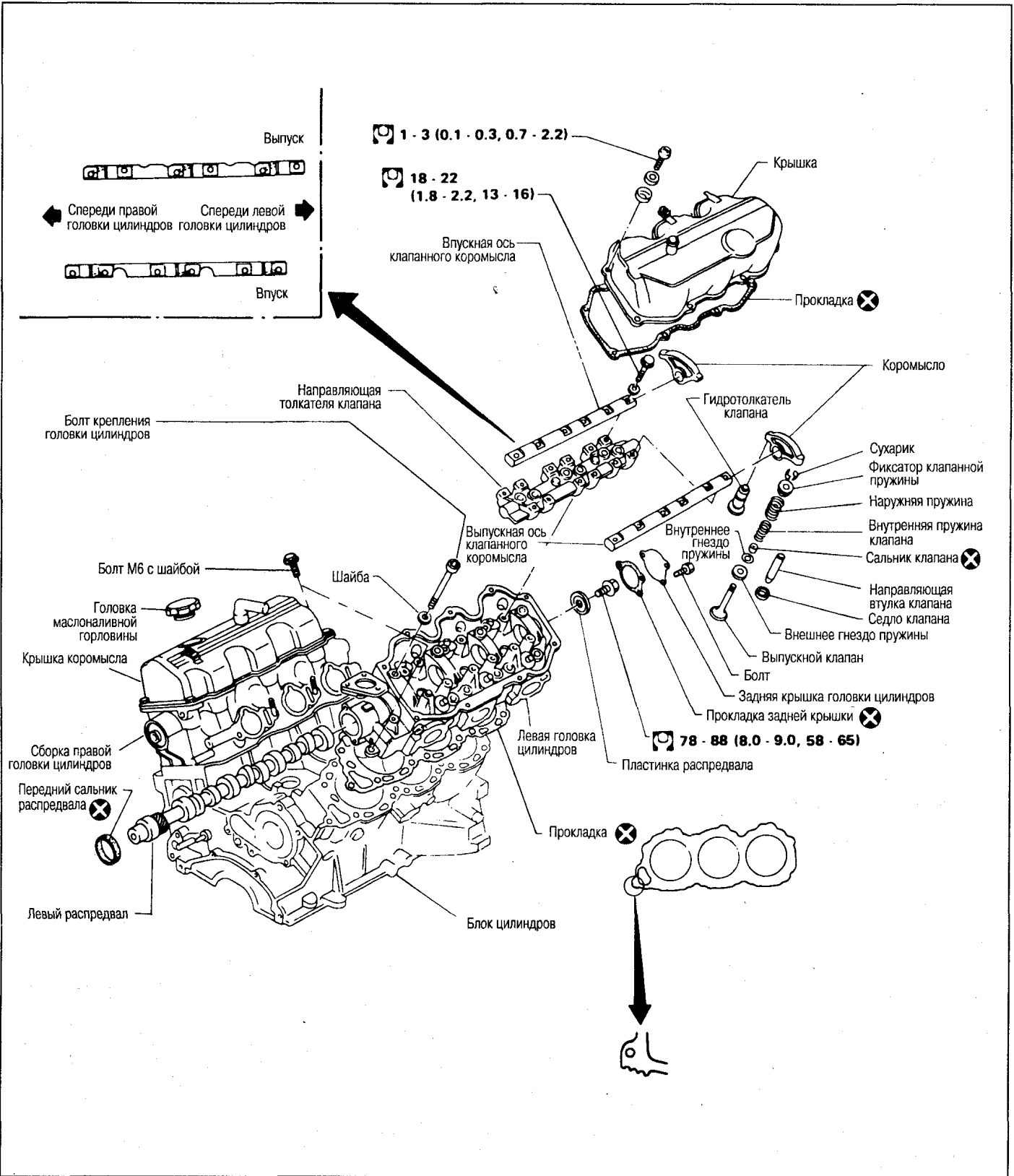
10. Если давление в одном или нескольких цилиндрах ниже нормы, нужно залить небольшое количество моторного масла в цилиндры через отверстие свечи зажигания и произвести повторное испытание компрессии.

- Если добавление масла увеличивает давление, то вероятнее всего износились поршневые кольца или они повреждены, если это так, то следует заменить поршневые кольца после проверки поршня.

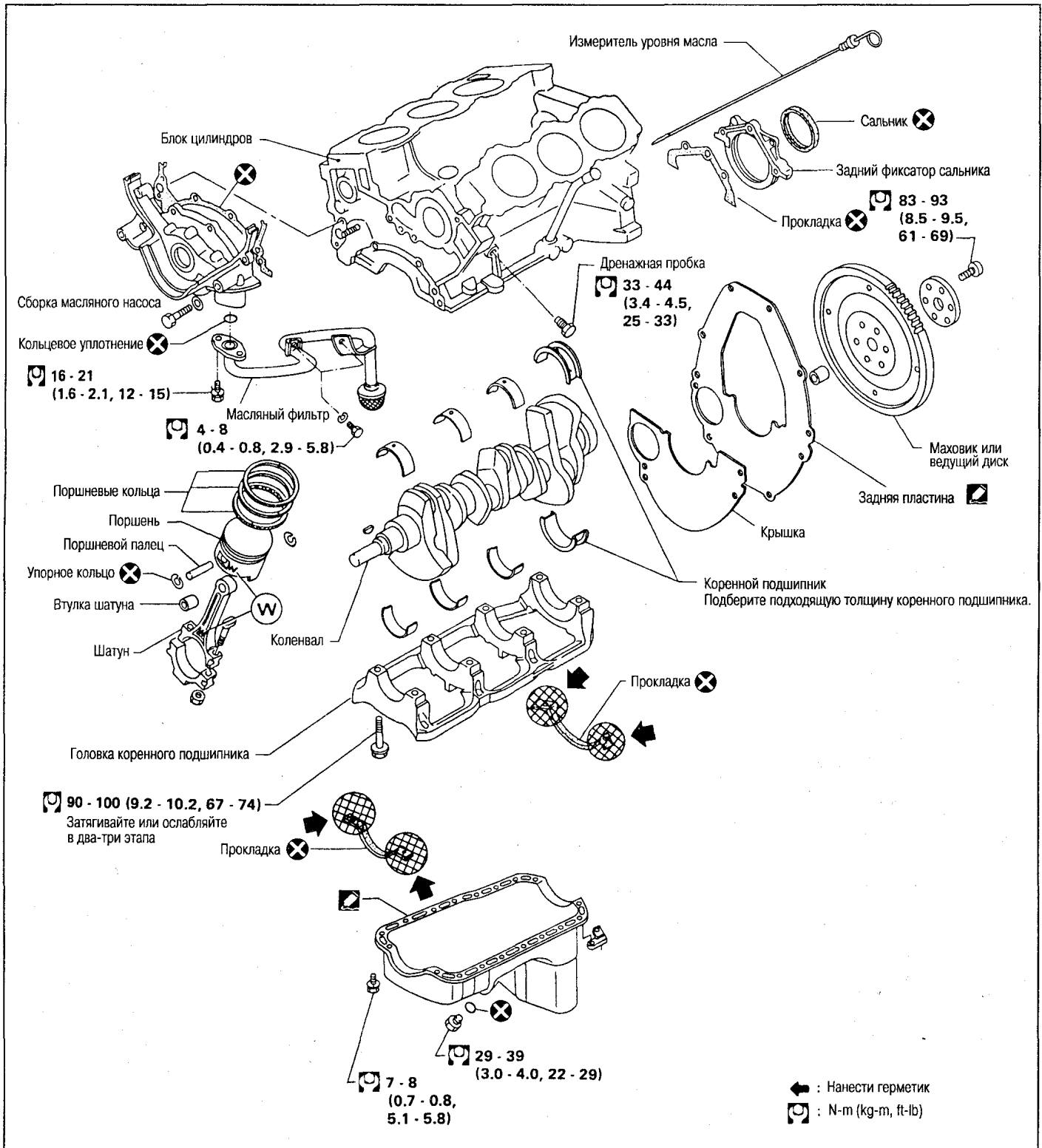
- Если давление остается низким, значит либо заедает клапан, либо клапан сбился с места. Осмотрите и поправьте клапан и посадочное место клапана. Если клапан или посадочное место клапана повреждены, замените их.

- Если давление в любых двух смежных цилиндрах остается низким и при добавлении масла, то, вероятно, имеется утечка по поверхности прокладки. Если это действительно так, замените прокладку головки цилиндра.

ГОЛОВКА БЛОКА ЦИЛИНДРОВ



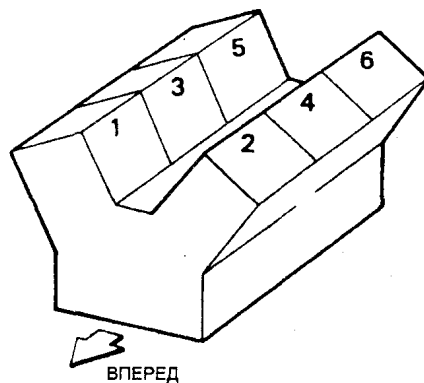
БЛОК ЦИЛИНДРОВ



СПЕЦИФИКАЦИИ

ОБЩИЕ ДАННЫЕ

Расположение цилиндров	V6
Рабочий объем, см <sup>3</sup>	2,960
Диаметр цилиндра и ход поршня, мм	87x83
Расположение клапанов	О.Н.С.
Порядок зажигания	1-2-3-4-5-6
Количество поршневых колец	
компрессионных	2
маслосъемных	1
Количество коренных подшипников	4
Степень сжатия	9.0
Номера цилиндров	



## ДАВЛЕНИЕ КОМПРЕССИИ

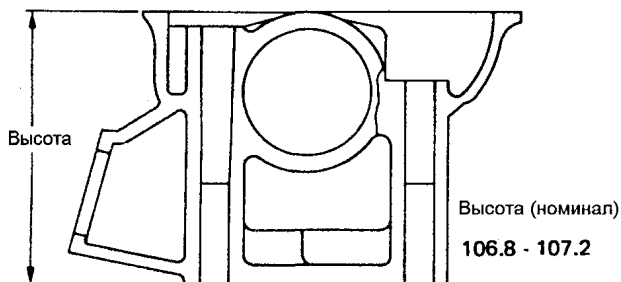
Единицы: kPa (bar, kg/cm<sup>2</sup>)/300 об.мин.

Давление компрессии	
Стандартное	1,196 (11.96, 12.2)
Минимальное	883 (8.83, 9.0)
Разброс между цилиндрами	98 (0.98, 1.0)

## ГОЛОВКА ЦИЛИНДРА

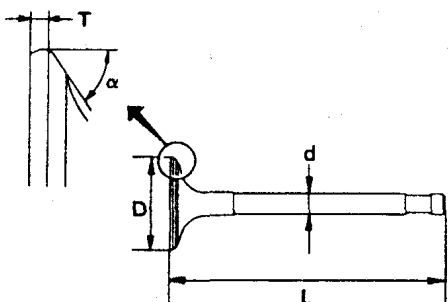
Единицы: мм

	Стандарт	Предел
Неровность	менее 0,03	0,1



## КЛАПАН

Единицы: мм



Диаметр тарелки клапана "D"	
Впускной	42.0 - 42.2
Выпускной	35.0 - 35.2
Длина клапана "L"	
Впускной	125.3 - 125.9
Выпускной	124.2 - 124.8
Диаметр штока клапана "d"	
Впускной	6.965 - 6.980
Выпускной	7.965 - 7.970
Угол фаски клапана "α"	
Впускной	45°15' - 45°45'
Выпускной	
Толщина края головки клапана "Т"	
Впуск	1.15 - 1.45
Выпуск	1.35 - 1.65
Предельное значение "Т"	0.5
Зазор клапана	
Впускной	0
Выпускной	0

## ПРУЖИНА КЛАПАНА

Высота в свободном состоянии, мм	Внешняя	51,2
	Внутренняя	44,1
Коэффициент упругости, N/мм (кг/мм)	Внешний	523.7/30 (53.4/30)
	Внутренний	255.0/25 (26.0/25)
Отклонение от прямоугольности, мм	Внешнее	2.2
	Внутреннее	1.9

## ГИДРОТОЛКАТЕЛИ КЛАПАНА

Единицы: мм

Внешний диаметр	15.947 - 15.958
Внутренний диаметр направляющей	16.000 - 16.013
Зазор между направляющей и толкателем	0.043 - 0.066

## ПРОВЕРКА И РЕГУЛИРОВКА НАПРАВЛЯЮЩАЯ КЛАПАНА

Единицы: мм

		Стандартный	Ремонтный
Направляющая втулка клапана			
Внешний диаметр	Впуск	11.023 - 11.034	11.223 - 11.234
	Выпуск	12.023 - 12.034	12.223 - 12.234
Направляющая втулка клапана			
Внутренний диаметр	Впуск	7.000 - 7.018	
	Выпуск	8.000 - 8.018	
Диаметр отверстия в головке блока цилиндров	Впуск	10.975 - 10.996	11.175 - 11.196
	Выпуск	11.975 - 11.996	12.175 - 12.196
Посадочный люфт направляющей	Впуск	0.027 - 0.059	
	Выпуск		
Зазор между штоком и направляющей	Впуск	Стандарт: 0.020 - 0.053	Макс. отклонение: 0.10
	Выпуск	0.030 - 0.053	
Предельное отклонение клапана		-	0.20

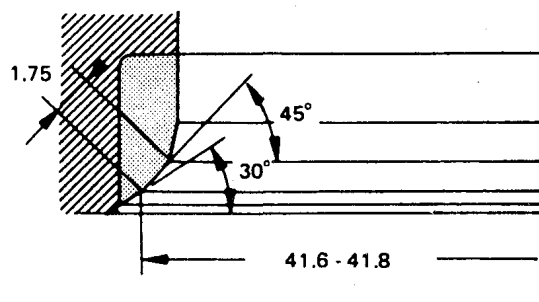
## ОСЬ КЛАПАННОГО КОРОМЫСЛА И КОРОМЫСЛО

Единицы: мм

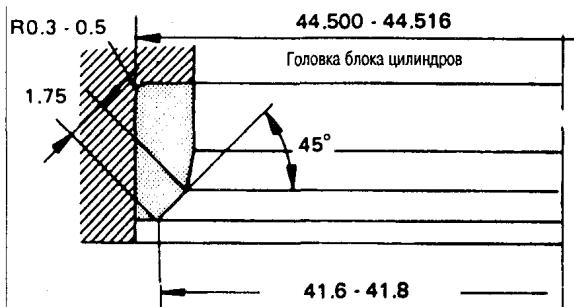
Ось клапанного коромысла	
Внешний диаметр	17.979 - 18.000
Коромысло	
Внутренний диаметр	18.007 - 18.028
Зазор между коромыслом и осью	0.007 - 0.049

## ГНЕЗДО ВПУСКНОГО КЛАПАНА

Стандарт



Ремонтный размер (0.5)

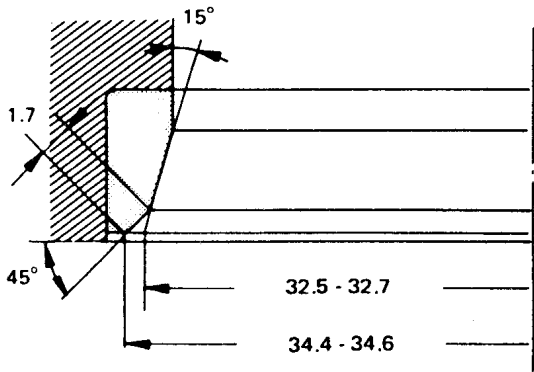


Единицы: мм

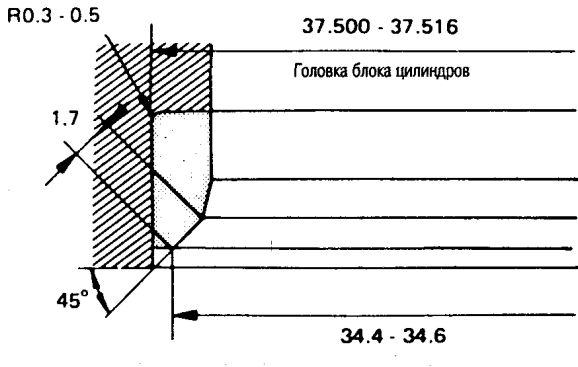


**ГНЕЗДО ВЫПУСКНОГО КЛАПАНА**

Стандарт



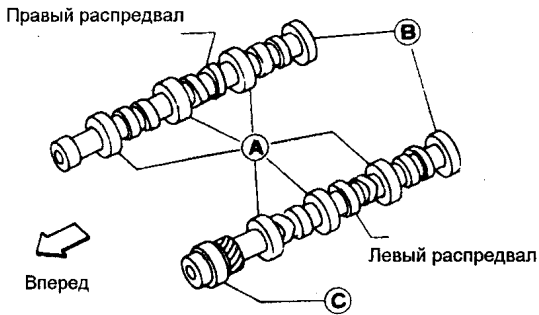
Ремонтный размер (0.5)



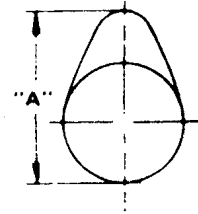
Единицы: мм

**РАСПРЕДВАЛ И ПОДШИПНИКИ РАСПРЕДВАЛА**

Единицы: мм

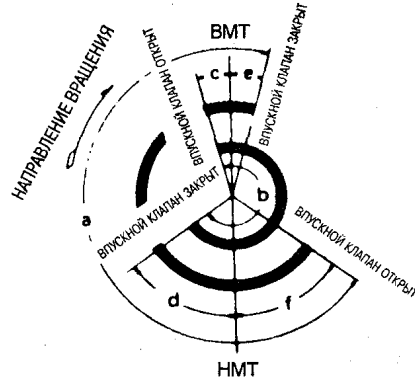


	Стандарт	Допуск
Зазор подшипника и шейки распревала	0.045 - 0.090	-
Внутренний диаметр подшипника распревала	A: 47.000 - 47.025	-
	B: 42.500 - 42.525	-
	C: 48.000 - 48.025	-
Внешний диаметр шейки распревала	A: 46.920 - 46.940	-
	B: 42.420 - 42.440	-
	C: 47.920 - 47.940	-
Осевой люфт распревала	0.04	0.1



Размер кулачка "А"	39.537 - 39.727
Предел износа кулачка	0.15

Такт клапана

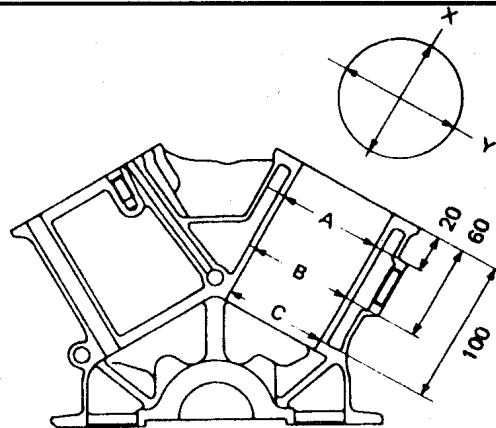


Единицы: градусы

a	b	c	d	e	f
248	248	10	58	10	58

**БЛОК ЦИЛИНДРОВ**

Единицы: мм



Отклонение плоскости поверхности

Стандарт	менее 0.03
Предел	0.10

Отверстие под цилиндр

Внутренний диаметр	
Стандартный	
Тип №1	87.000 - 87.010
Тип №2	87.010 - 87.020
Тип №3	87.020 - 87.030
Степень износа	0.20

Некруглость	менее 0.015
Конусообразность	менее 0.015

Внутренний диаметр главной шейки

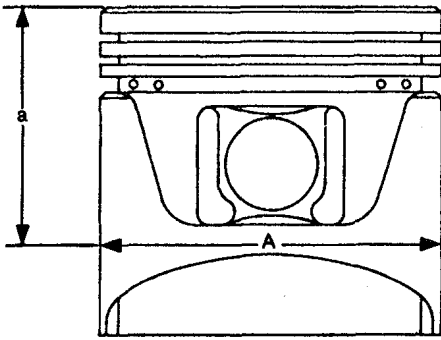
Тип №1	66.645 - 66.654
Тип №2	66.654 - 66.663
Тип №3	66.663 - 66.672

Разброс внутренних диаметров цилиндров

Стандартный	менее 0.05
-------------	------------

## ПОРШЕНЬ, ПОРШНЕВЫЕ КОЛЬЦА И ПОРШНЕВЫЕ ПАЛЬЦЫ

Единицы: мм



Диаметр юбки поршня "А"

Стандарт

Тип №1	86.965 - 86.975
Тип №2	86.975 - 86.985
Тип №3	86.985 - 87.265
0.25 (ремонтный)	87.215 - 87.265
0.5 (ремонтный)	87.465 - 87.515

размер "а" 18

Диаметр отв. поршн. пальца 20.969 - 20.981

Зазор между поршн. и цил. 0.025 - 0.045

## ПОРШНЕВЫЕ КОЛЬЦА

Единицы: мм

	Стандарт	Предел
Боковой зазор	Верхнее	0.1
	Второе	
Кольцевой промежуток	Верхнее	1.0
	Второе	
	Маслосъемное	

## ПОРШНЕВОЙ ПАЛЕЦ

Единицы: мм

Внешний диаметр	20.971 - 20.983
Зазор между пальцем и поршнем	0 - 0.004
Зазор втулки пальца и шатуна	0.005 - 0.017

## ШАТУН

Единицы: мм

Расстояние от центра	154.1 - 154.2
Изгиб, скручивание (на 100 мм)	
Предел	0.10
Внутренний диаметр втулки поршневого пальца *	20.982 - 20.994
Диаметр шатуна с широкого конца	53.000 - 53.013
Боковой зазор	
Стандарт	0.20 - 0.35
Предел	0.40

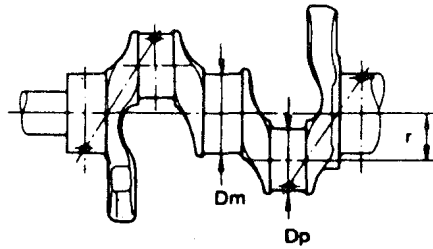
\* После установки в шатун

## КОЛЕНВАЛ

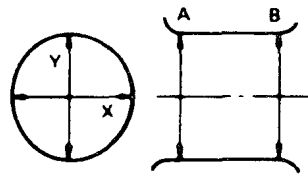
Единица: мм

Диаметр коренной шейки "Dm"	
Тип No. 0	62.967 - 62.975
Тип No. 1	62.959 - 62.967
Тип No. 2	62.951 - 62.959
Диаметр шатунной шейки "Dp"	49.955 - 49.974
Межосевое расстояние "r"	41.5
Некруглость (X - Y)	
Стандарт	Меньше чем 0.005
Конусообразность (A - B)	

Стандарт	Меньше чем 0.005
Биение	
Стандарт	Меньше чем 0.025
Предел	Меньше чем 0.10
Концевой люфт	
Стандарт	0.050 - 0.170
Предел	0.30



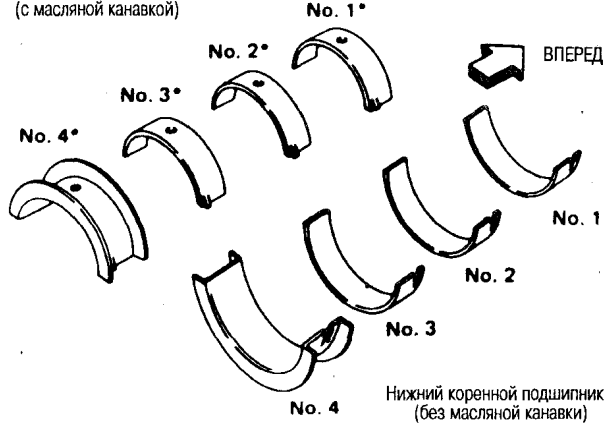
Некруглость X - Y  
Конусообразность A - B



## КОРЕННОЙ ПОДШИПНИК

Верхний коренной подшипник (с масляной канавкой)

\*: С масляной канавкой



Нижний коренной подшипник (без масляной канавки)

## Коренной подшипник No. 1

Номер	Толщина "Т" мм	Ширина "W" мм	Цвет
0	1.817-1.821		Черный
1	1.821-1.825		Коричневый
2	1.825-1.829	22.4 - 22.6	Зеленый
3	1.829-1.833		Желтый
4	1.833-1.837		Синий

## Коренной подшипник No. 2 и 3

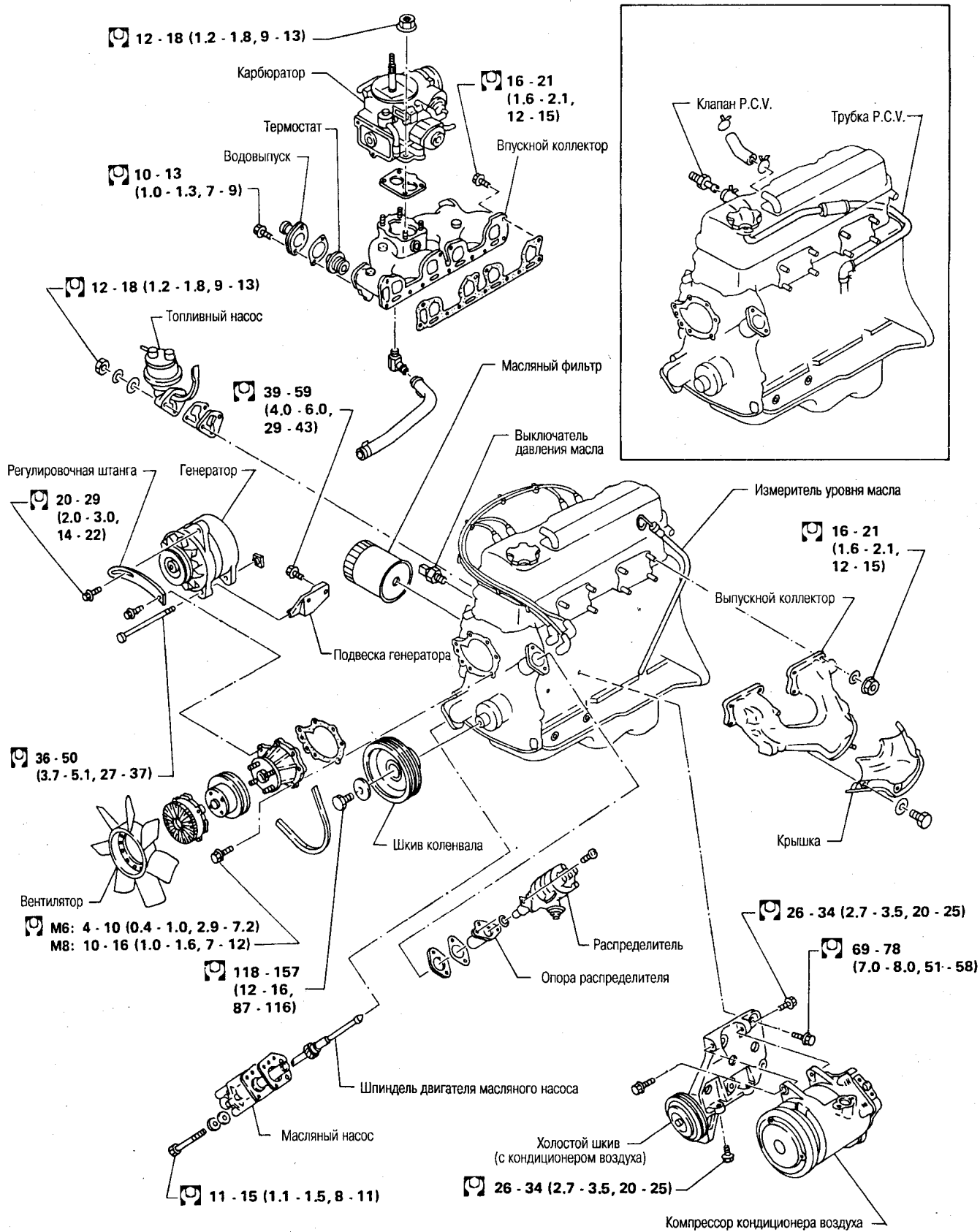
Номер	Толщина "Т" мм	Ширина "W" мм	Цвет
0	1.817-1.821		Черный
1	1.821-1.825		Коричневый
2	1.825-1.829	18.9 - 19.1	Зеленый
3	1.829-1.833		Желтый
4	1.833-1.837		Синий

## Коренной подшипник No. 4

Номер	Толщина "Т" мм	Цвет
0	1.817-1.821	Черный
1	1.821-1.825	Коричневый
2	1.825-1.829	Зеленый
3	1.829-1.833	Желтый
4	1.833-1.837	Синий

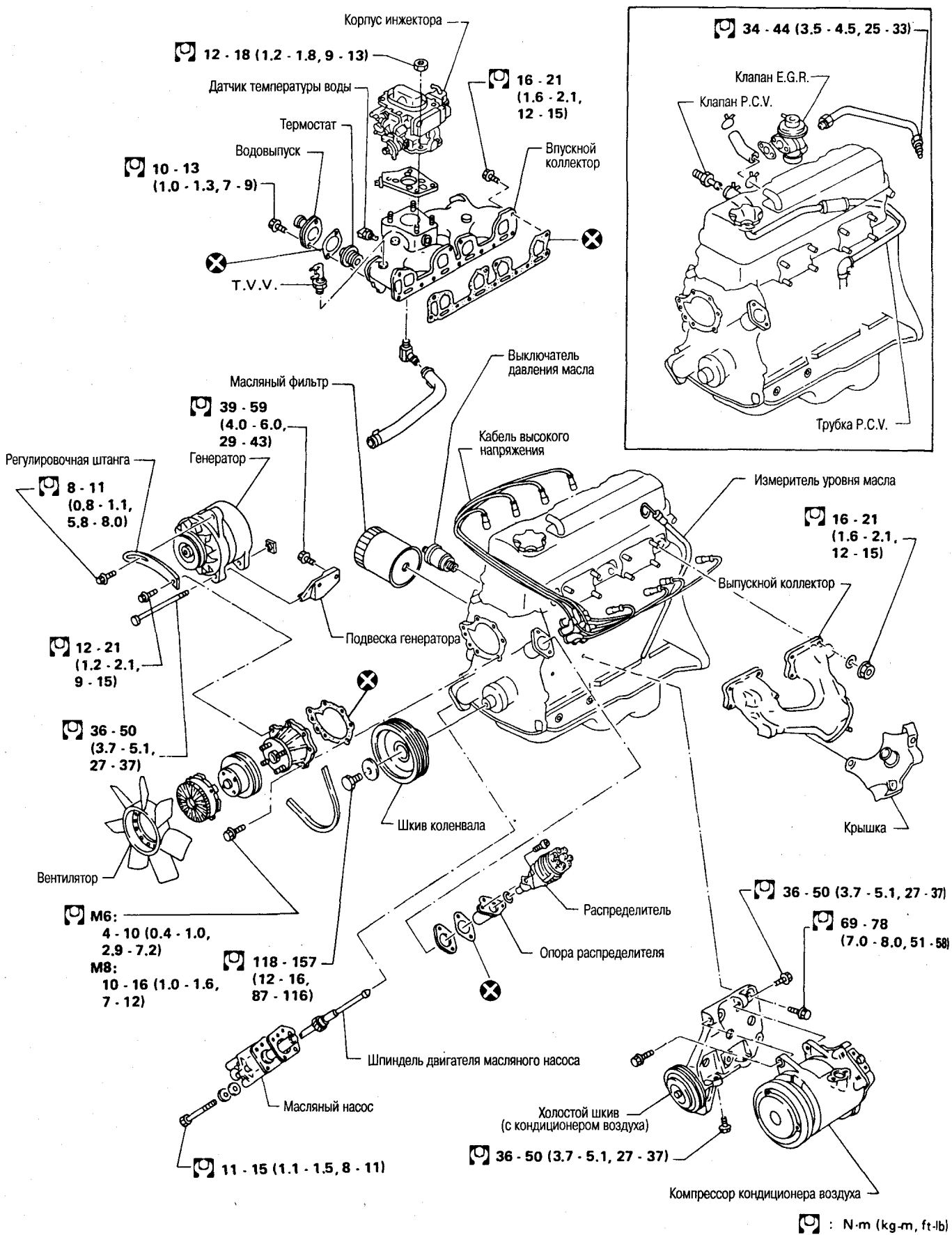
ВНЕШНИЕ КОМПОНЕНТЫ ДВИГАТЕЛЯ Z16S, Z20S, Z24S, Z24i

Модели Z16S, Z20S и Z24S



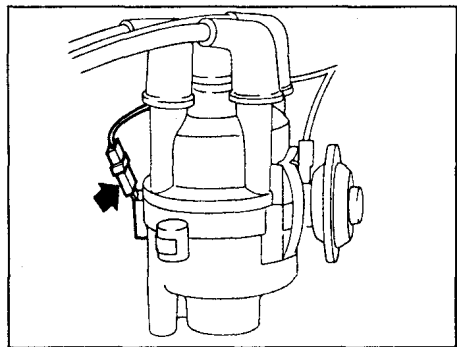
: N·m (kg·m, ft·lb)

Модели Z24i

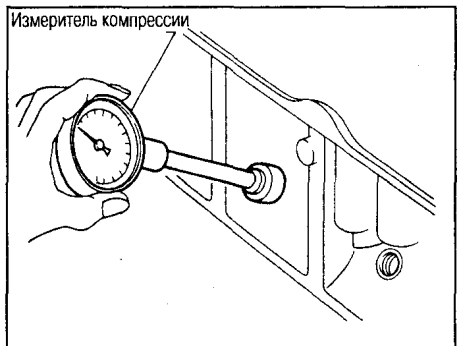


**ИЗМЕРЕНИЕ ДАВЛЕНИЯ КОМПРЕССИИ**

1. Прогрейте двигатель.
2. Снимите все свечи зажигания. **Используйте подходящий гаечный ключ.**
3. Отсоедините разъем жгута распределителя.



4. Подсоедините подходящий тестер для измерения компрессии.



5. Отожмите педаль управления подачей топлива, чтобы полностью открыть дроссельную заслонку.
6. Запустите двигатель и считайте показания прибора.

**Давление компрессии:**

КПа (bar, kg/cm<sup>2</sup>, psi) /350 оборотов в минуту

**Стандарт**  
1,196 (11.96, 12.2, 173)

**Минимум**  
902 (9.02, 9.2, 131)

**Предел разброса между цилиндрами**  
98 (0.98, 1.0, 14)

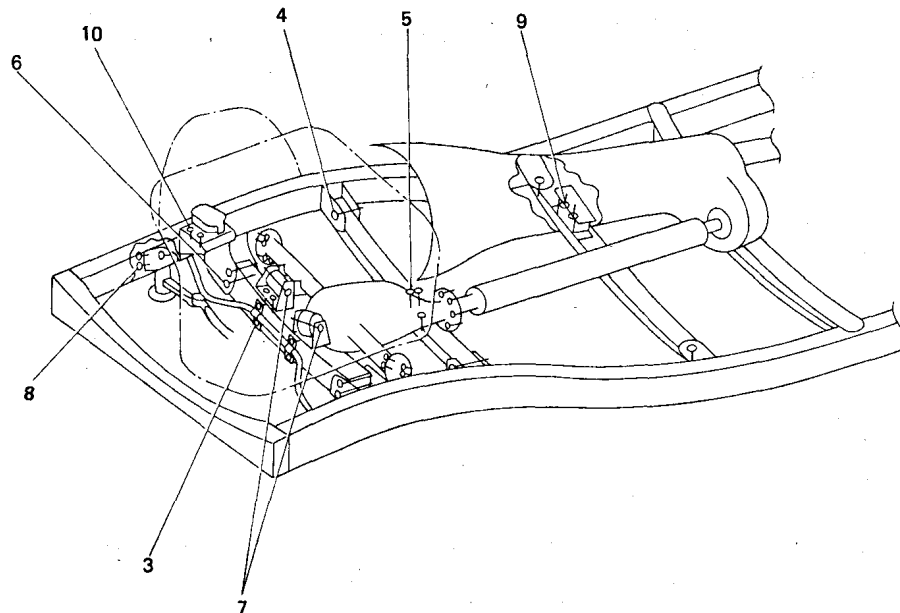
7. Если компрессия в одном или нескольких цилиндрах низка, залейте небольшое количество моторного масла в цилиндры через отверстия свечей зажигания и произведите повторные испытания сжатия.

- Если добавление масла помогает увеличить компрессию, это означает, что изношены или повреждены поршневые кольца.
- Если давление остается низким, то вероятной причиной может быть залипание клапана или нарушена его посадка.
- Если компрессия в любых двух смежных цилиндрах низка и добавление масла не улучшает компрессию, то вероятней всего существует утечка с поверхности прокладки.

**МАСЛОСБОРНИК**

**СНЯТИЕ**

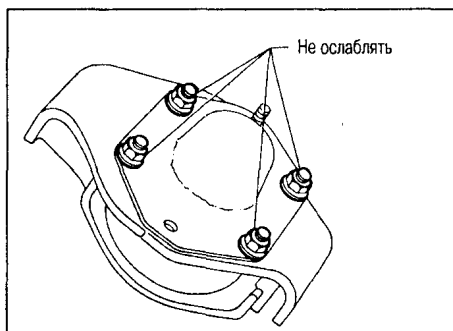
**ПРЕДУПРЕЖДЕНИЕ:**



- a. Расположите автомобиль на плоской и твердой поверхности.
- b. Установите страховочные колодки под передние и задние колеса.
- c. Перед тем, чтобы приступить к съемке двигателя, дождитесь полного охлаждения в системе выпуска и системе охлаждения двигателя. Иначе Вы рискуете сильно обжечься, а открытый топливопровод может самовоспламениться.
- d. При снятии передних и/или задних крепежных болтов двигателя или гаек, для безопасного проведения работы слегка приподнимайте двигатель.

**ПРЕДОСТЕРЕЖЕНИЕ:**

- a. При подъеме двигателя будьте внимательным, чтобы не ударить им соседние части, особенно конец оболочки троса акселератора, трубку тормоза и главный тормозной цилиндр.
- b. Не ослабляйте крепежные гайки передней изолирующей крышки двигателя.

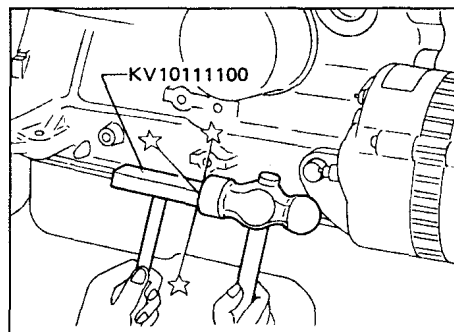


- c. Для проверки моментов затяжки, см. соответствующие разделы данного руководства.

(1) Вставьте специальный резак для изоляции между блоком цилиндров и масло-сборником.

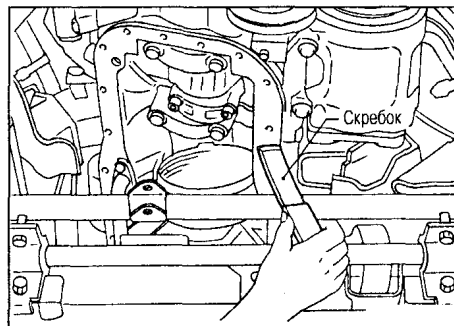
**Не пользуйтесь отверткой. Иначе вы рискуете повредить фланец масло-сборника.**

(2) Постукивая сбоку по резаку молотком, снимите изоляцию.



**УСТАНОВКА**

1. Перед установкой масло-сборника с помощью скребка удалите все следы герметика с поверхности соприкосновения. Аналогично удалите следы герметика с поверхности соприкосновения блока цилиндров.



2. Нанесите герметик непрерывно по кромке поверхности сопряжения масло-сборника.


• Следите за шириной укладки герметика, которая должна находиться в пределах от 3.5 до 4.5 мм.












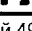
3. Нанесите герметик на внутреннюю поверхность уплотнения, исключая отверстия под болт.

• Присоедините масло-сборник к блоку цилиндров в течении не более пяти минут после нанесения герметика.

• Подождите по крайней мере 30 минут перед тем, как залить моторное масло.

## СНЯТИЕ МАСЛОСБОРНИКА

 N-m (kg-m)

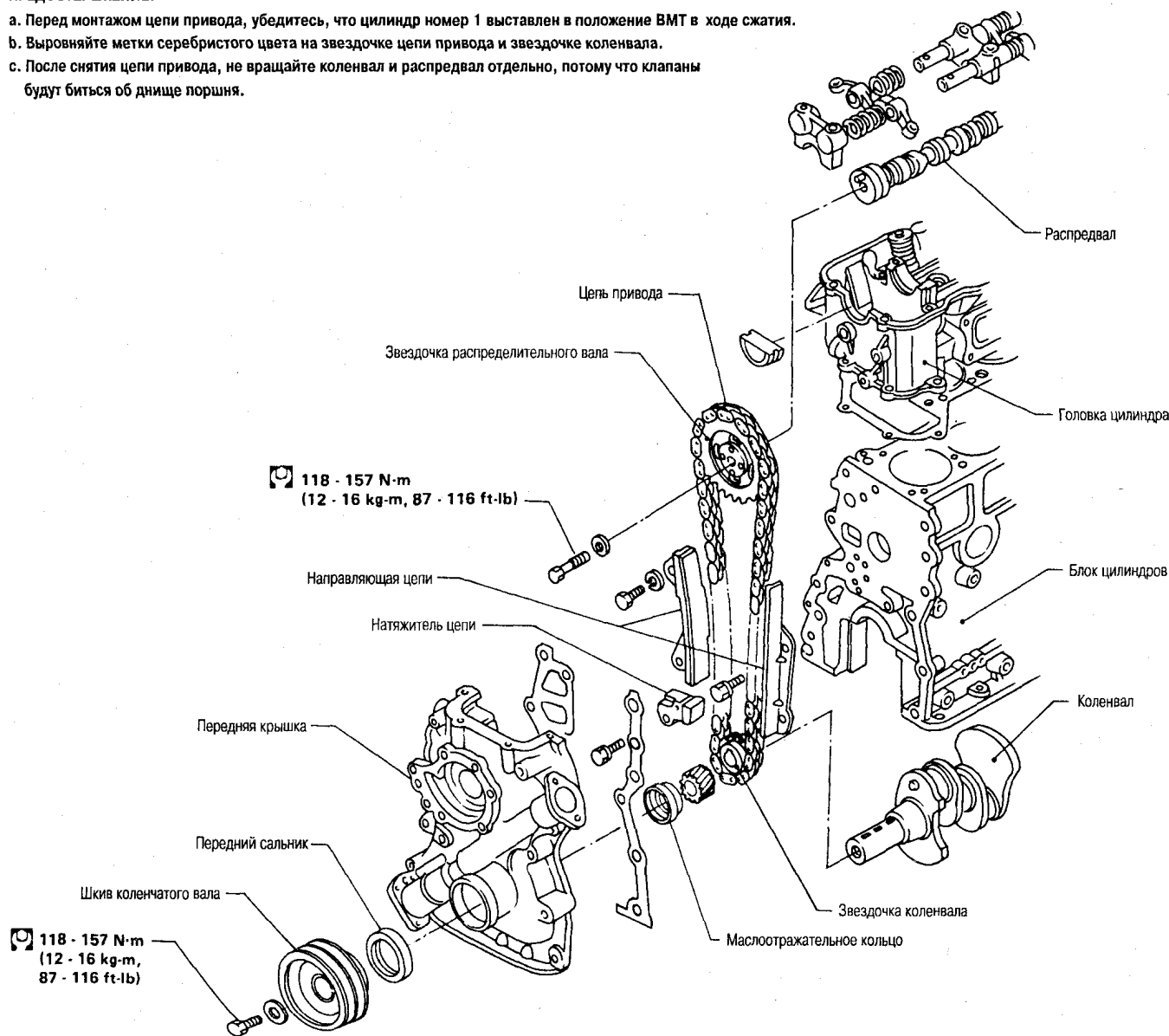
Порядок и точки снятия	Z16S, Z20S & Z24S		Замечания
	2WD	4WD	
1 Снимите фальшпанель.	o	o	 3 - 4 (0.3 - 0.4)
2 Слейте масло двигателя.	o	o	 20 - 29 (2.0 - 3.0)*
3 Снимите болты подвески стабилизатора (слева и справа).	-	-	 16 - 22 (1.6 - 2.2)
4 Снимите элемент чашки дифференциала (левый и правый).	-	o	 54 - 64 (5.5 - 6.5)
5 Снимите фиксирующие болты передней чашки дифференциала, поддерживая его.	-	o	 68 - 87 (6.9 - 8.9)
6 Снимите поперечину передней подвески.	o	-	 54 - 64 (5.5 - 6.5)
7 Снимите передние монтажные болты дифференциала (слева и справа).	-	-	 68 - 87 (6.9 - 8.9)
8 Снимите маятниковый рычаг.	-	-	 49 - 69 (5.0 - 7.0)
9 Снимите крепежные болты коробки передач к задней части двигателя (слева и справа).	-	o	 41 - 52 (4.2 - 5.3)
10 Снимите крепежные болты или гайки двигателя (слева и справа).	-	o	 31 - 42 (3.2 - 4.3)
11 Снимите угловые крепления двигателя.	-	-	 44 - 59 (4.5 - 6.0)
12 Поднимите двигатель. Если необходимо, отсоедините выхлопную трубу.	-	o	-
13 Снимите маслосборник.	*	*	 7 - 10 (0.7 - 1.0)

\* Для дизельных моделей 49-59 N-m (5.0 - 6.0 кг-м)

## ЦЕПЬ ПРИВОДА

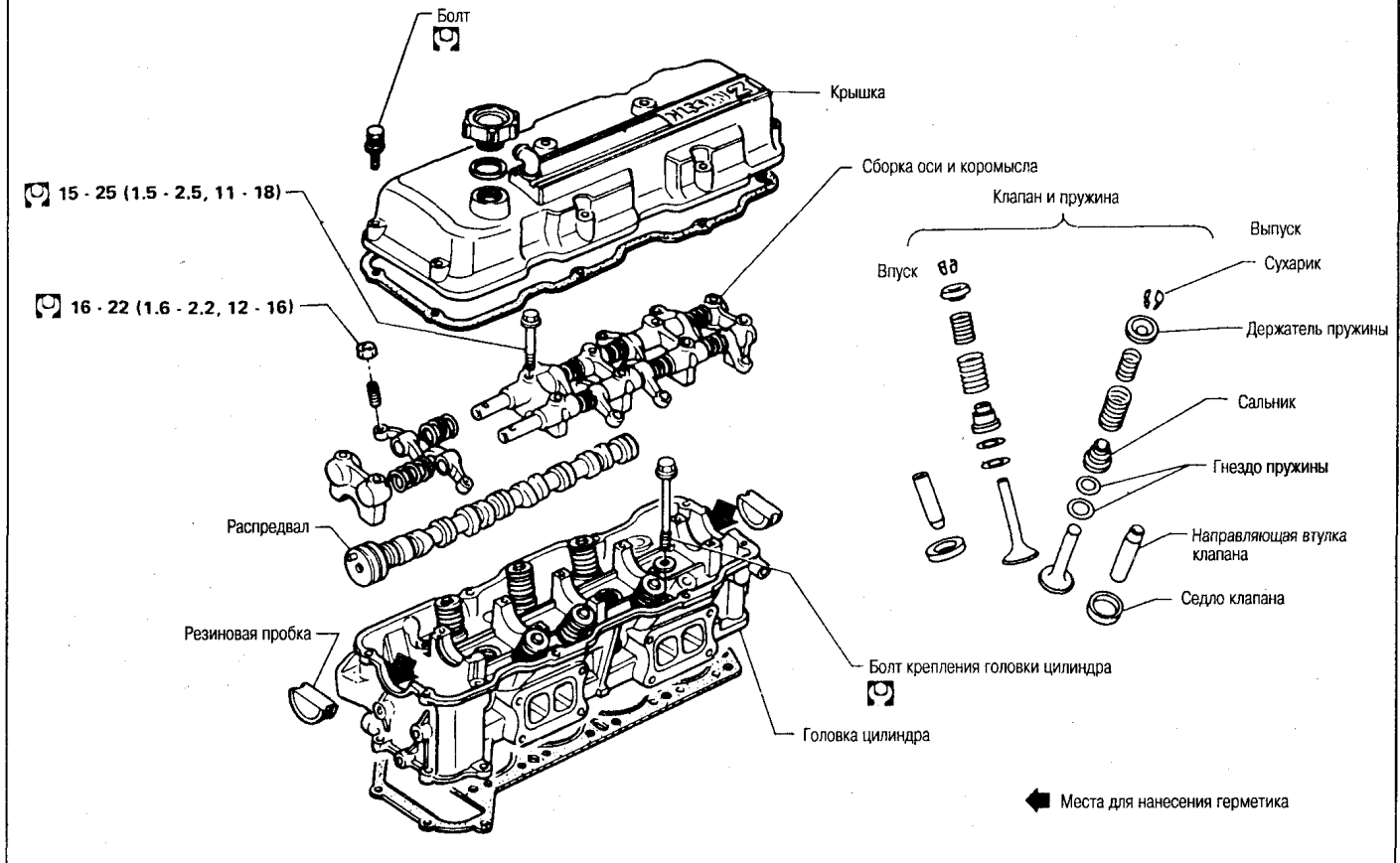
## ПРЕДОСТЕРЕЖЕНИЕ:

- Перед монтажом цепи привода, убедитесь, что цилиндр номер 1 выставлен в положение ВМТ в ходе сжатия.
- Выверните метки серебристого цвета на звездочке цепи привода и звездочке коленвала.
- После снятия цепи привода, не вращайте коленвал и распредвал отдельно, потому что клапаны будут биться об днище поршня.



ГОЛОВКА БЛОКА ЦИЛИНДРОВ

- а. При монтаже скользящих частей типа подшипников, нанесите моторное масло на поверхности скольжения.
- б. Используйте новую прокладку и сальники.
- в. Будьте внимательным, чтобы не повредить сальник.



СНЯТИЕ ДВИГАТЕЛЯ

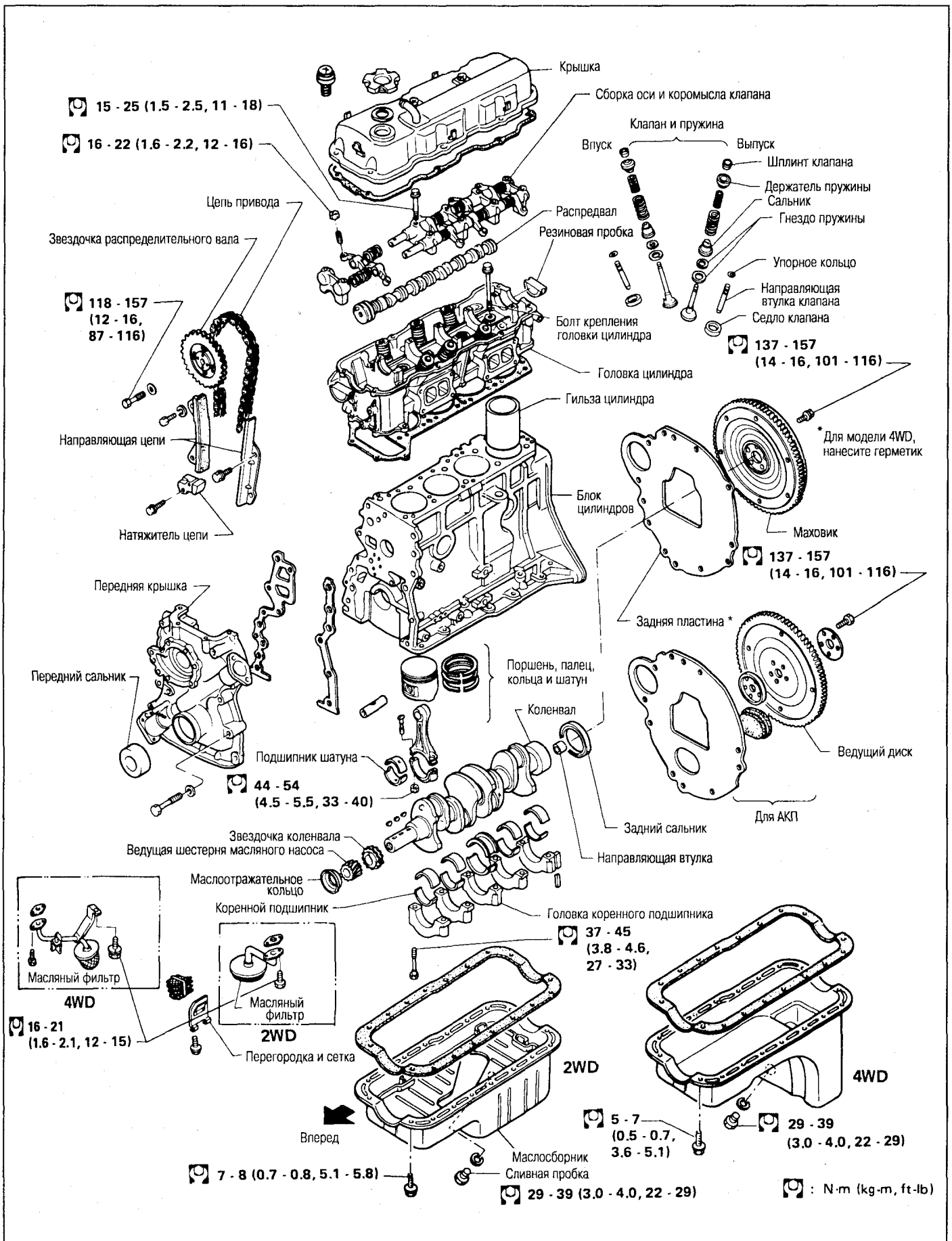
: N-m (kg-m)

Порядок и точки снятия	2WD	4WD	Замечания
1 Слейте масло и хладагент двигателя.	o	o	29 - 39 (3.0 - 4.0)
2 Снимите радиатор с кожухом и вентилятором охлаждения.	o	o	Радиатор 3 - 4 (0.3 - 0.4) Вентилятор 6 - 10 (0.6 - 1.0)
3 Снимите фальшпанель.	o	o	3 - 4 (0.3 - 0.4)
4 Снимите компрессор кондиционера.	o	o	31 - 42 (3.2 - 4.3)
5 Снимите мотор стартера.	-	o	29 - 39 (3.0 - 4.0)
6 Отсоедините жгут от мотора стартера.	o	-	-
7 Отсоедините выпускной коллектор от передней выхлопной трубы.	o	o	26 - 36 (2.7 - 3.7)
8 Снимите переднюю выхлопную трубу.	o	o	31 - 42 (3.2 - 4.3)
9 Отсоедините передний карданный вал от переднего дифференциала.	-	o	39 - 44 (4.0 - 4.5)
10 Снимите фиксирующие болты переднего ведущего вала (слева и справа).	-	o	34 - 44 (3.5 - 4.5)
11 Снимите болты передней чашки дифференциала и снимите чашку дифференциала.	-	o	68 - 87 (6.9 - 8.9)
12 Снимите крепежные болты дифференциала (слева и справа).	-	o	68 - 87 (6.9 - 8.9)
13 Снимите крепежные болты коробки передач и заднего кронштейна двигателя.	-	o	41 - 52 (4.2 - 5.3)
14 Снимите передние крепежные болты двигателя (слева и справа).	-	o	31 - 42 (3.2 - 4.3)
15 Поднимите двигатель.	-	o	-
16 Снимите переднюю чашку дифференциала.	-	o	-
17 Отсоедините задний карданный вал от коробки передач.	o	-	34 - 44 (3.5 - 4.5)
18 Снимите крепежные болты коробки передач с задней стороны двигателя.	o	-	41 - 52 (4.2 - 5.3)
19 Снимите коробки передач.	o	-	41 - 52 (4.2 - 5.3)
20 Снимите болты, фиксирующие коробку передач на двигателе.	-	o	Длина болта 16 или 25 мм 29 - 39 (3.0 - 4.0) Другие 39 - 49 (4.0 - 5.0)
21 Снимите передние крепежные болты двигателя (слева и справа).	o	-	31 - 42 (3.2 - 4.3)

\* Для моделей с АКП: 68 - 87 N-m (6.9 - 8.9 kg-m)

Установку двигателя производите в порядке, обратном снятию.

БЛОК ЦИЛИНДРОВ





СПЕЦИФИКАЦИИ (Z16S, Z20S, Z24S)

ПРОВЕРКА И РЕГУЛИРОВКА

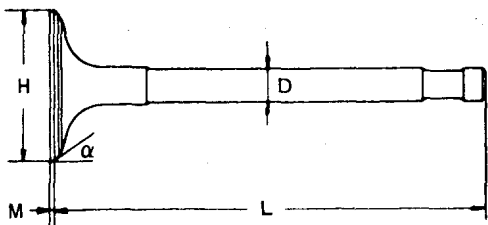
ГОЛОВКА БЛОКА ЦИЛИНДРОВ

Единица: мм

	Предел
Деформация головки	0.1
Высота головки	98.9 ± 0.2

КЛАПАН

Единица: мм



		Стандарт	Предел
Диаметр тарелки клапана "Н"	Вх.	Z16S 38.0 - 38.2	-
	Вх.	Z20S 42.0 - 42.4	
	Вых.	38.0 - 38.2	-
Длина клапана "L"	Вх.	Z16S 122.8 - 123.1	-
	Вх.	Z20S 124.9 - 125.5	
	Вх.	Z24S 125.7 - 126.0	
	Вых.	Z16S 123.6 - 123.9	-
Диаметр штока клапана "D"	Вх.	7.965 - 7.980	-
	Вых.	7.945 - 7.960	
Угол конуса рабочей поверхности "α"	Вх.	45°30'	-
	Вых.		
Кромка тарелки "M"	Вх.	1.3	0.5
	Вых.	1.5	0.5
Притирка по концу штока клапана	Вх.	-	0.2
	Вых.	-	

КЛАПАНЫЙ ЗАЗОР

Единица: мм

	*Холод	Тепло
Впуск	0.21	0.30
Выпуск	0.23	0.30

\* При температуре окружающей среды 20 °C

КЛАПАНАЯ ПРУЖИНА

Единица: мм

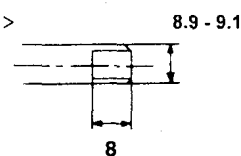
		Стандарт	Предел
Свободная высота	Внешняя		49.77
	Внутренняя		44.10
Собранная высота/Растяжение	Внешняя	мм/N (kg)	40.0/225.6(23.0) 40.0/189.3(19.3)
	Внутренняя	мм/N (kg)	35.0/107.9(11.0) 35.0/87.3(8.9)
Непрямоугольность	Внешняя	Z16S, Z20S, Z24S	- 2.2
	Внутренняя	Z16S, Z20S, Z24S	- 1.9

НАПРАВЛЯЮЩАЯ ВТУЛКА КЛАПАНА

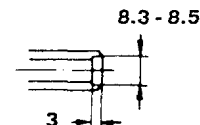
Единица: мм

ВЫПУСК

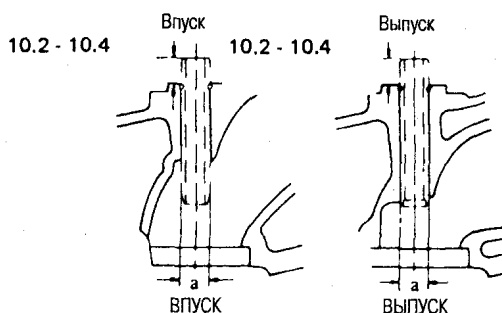
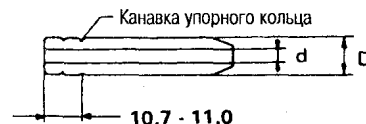
< Только для этилированного бензина >



< Только для неэтилированного бензина >



ВПУСК



	Стандартный	Ремонтный
Направляющая втулка		
Наружный диаметр "D"	12.023-12.034	12.223-12.234
Направляющая втулка	8.000 - 8.018	
Внутренний диаметр "d" [конечный размер]		
Диаметр отверстия под направляющую втулку клапана головки цилиндра "a"	11.985-11.996	12.185-12.196
Допуск посадки	0.027 - 0.049	
	Стандартный	Ремонтный
Зазор между штоком и направляющей	Вх.	0.020 - 0.053
	Вых.	0.040 - 0.073
Отклонение конца штока	0.2	

СЕДЛО КЛАПАНА

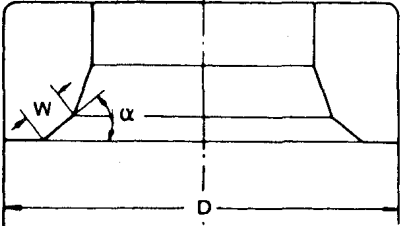
Габариты вкладыша седла " Впуск "

Единица: мм

		Z16S	Z20S, Z24S
Профиль			
	Угол "α"	45°	
Контактная ширина "W"	Стандарт	1.3 - 1.6	1.9 - 2.1
	Наружный диаметр "D"		
Стандарт	41.097 - 41.113	45.097 - 45.113	
Ремонт	41.597 - 41.613	45.597 - 45.613	

" Выпуск "

Единица: мм

Профиль		
	Угол "α"	45°
Контактная ширина "W"	Стандарт	1.5 - 1.9
Наружный диаметр "D"	Стандарт	40.080 - 40.096
	Ремонт	40.597 - 40.613

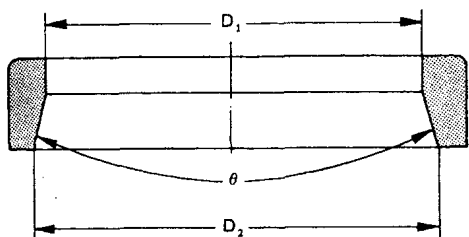
ДИАМЕТР ВЫТОЧКИ СЕДЛА ГОЛОВКИ БЛОКА ЦИЛИНДРОВ

Единица: мм

Вх.	Для стандартного вкладыша	Z16S	41.000 - 41.016
		Z20S & Z24S	45.000 - 45.016
Вых.	Для стандартного вкладыша	Z16S	40.000 - 40.016
	Для ремонтного вкладыша	Z20S & Z24S	40.500 - 40.516

РЕМОНТНЫЕ РАЗМЕРЫ СЕДЛА ПРИ ОБРАБОТКЕ

Единица: мм



Впуск	Z16S	D <sub>1</sub>	D <sub>2</sub>	θ
	Z20S Z24S	38		
Выпуск	Z16S	32	35.8±0.1	30°
	Z20S			
	Z24S			

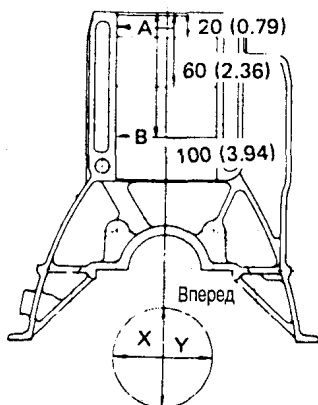
КОРОМЫСЛО И ОСЬ КЛАПАННОГО КОРОМЫСЛА

Единица: мм

	Стандарт
Зазор между коромыслом и осью	0.007 - 0.049
Диаметр оси клапанного коромысла	19.979 - 20.000
Диаметр отверстия оси коромысла	20.007 - 20.028

БЛОК ЦИЛИНДРОВ  
БЛОК ЦИЛИНДРОВ

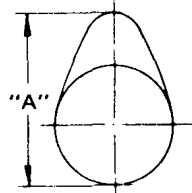
Единица: мм



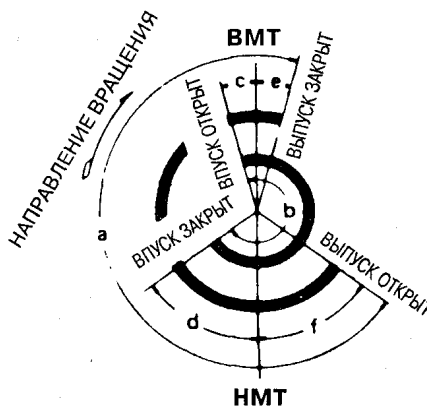
РАСПРЕДВАЛ И ПОДШИПНИК РАСПРЕДВАЛА  
РАСПРЕДВАЛ

Единица: мм

	Стандарт	Предел
Внешний диаметр шейки распредвала	32.920 - 32.940	-
Изгиб распредвала по центру шейки	-	0.02
Люфт	-	0.2



Высота кулачка "А"	Z16S	ВХ. & ВЫХ.	37.841 - 37.891	0.25
	Z20S	ВХ. & ВЫХ.	38.481 - 38.531	
	Z24S	ВХ.	38.477 - 38.527	
		ВЫХ.	38.481 - 38.531	



Единица: градусы

		a	b	c	d	e	f
	Z16S	240	240	16	44	10	50
Австралия	Z20S	248	240	10	50	12	56
	Z24S						
Кроме Австралии	Z20S	240	248	16	52	14	54
	Z24S						

ПОДШИПНИК РАСПРЕДВАЛА

Единица: мм

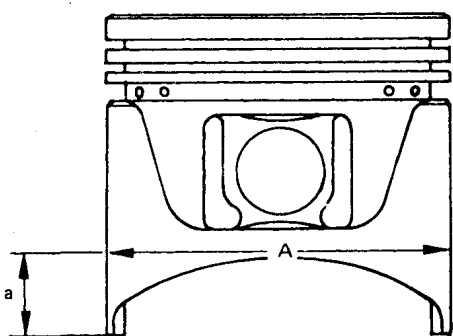
	Стандарт	Предел
Внутренний диаметр	33.000 - 33.025	-
Зазор между шейкой и подшипником (масляный зазор)	0.033 - 0.060	0.12

			Стандарт			Предел
			Z16S	Z20S	Z24S	
Деформация						0.1
Диаметр цилиндра	Внутренний диаметр	Тип 1	83.000 - 83.010	85.000 - 85.010	89.000 - 89.010	0.2*
		Тип 2	83.010 - 83.020	85.010 - 85.020	89.010 - 89.020	
		Тип 3	83.020 - 83.030	85.020 - 85.030	89.020 - 89.030	
		Тип 4	83.030 - 83.040	85.030 - 85.040	89.030 - 89.040	
		Тип 5	83.040 - 83.050	85.040 - 85.050	89.040 - 89.050	
	Некруглость (X - Y):		Меньше чем 0.015			-
Конус (A - B):		Меньше чем 0.010			-	
Различие внутренних диаметров между цилиндрами				Меньше чем 0.05		0.2
Зазор между поршнем и цилиндром				0.025 - 0.045		-
Высота блока цилиндров (от центра коленвала)				Z16S	207.85±0.05	
				Z20S	227.45±0.05	
				Z24S	247.00±0.05	

\* Допуск на износ

**ПОРШЕНЬ, ПОРШНЕВОЕ КОЛЬЦО И ПОРШНЕВОЙ ПАЛЕЦ**  
**ПОРШЕНЬ**

Единица: мм



a: 20

Диаметр юбки поршня "А"	Z16S	Z20S	Z24S
Стандарт			
Тип No. 1	82.965 - 82.975	84.965 - 84.975	88.965 - 88.975
Тип No. 2	82.975 - 82.985	84.975 - 84.985	88.975 - 88.985
Тип No. 3	82.985 - 82.995	84.985 - 84.995	88.985 - 88.995
Тип No. 4	82.995 - 83.005	84.995 - 85.005	88.995 - 89.005
Тип No. 5	83.005 - 83.015	85.005 - 85.015	89.005 - 89.015
Ремонт			
0.02	82.985 - 83.035	84.985 - 85.035	88.985 - 89.035
0.50	83.465 - 83.515	85.465 - 85.515	89.465 - 89.515
1.00	83.965 - 84.015	85.965 - 86.015	89.965 - 90.015

**БОКОВОЙ ЗАЗОР ПОРШНЕВОГО КОЛЬЦА**

Единица: мм

	Стандарт	Предел
Верхнее кольцо	0.040 - 0.073	0.1
Второе кольцо	0.030 - 0.063	
Маслосъемное кольцо	-	-

**КОЛЬЦЕВОЙ ПРОМЕЖУТОК**

Единица: мм

	Стандарт	Предел
Верхнее кольцо	0.25 - 0.40	1.0
Второе кольцо	0.15 - 0.30	
Маслосъемное кольцо	0.30 - 0.90	

**ПОРШНЕВОЙ ПАЛЕЦ**

Единица: мм

	Стандарт
Наружный диаметр поршневого пальца	20.993 - 20.998
Диаметр отверстия поршневого пальца	21.001 - 21.008
Зазор палец - поршень	0.008 - 0.012
Зазор палец - шатун	0.015 - 0.033

**ШАТУН**

Единица: мм

	Стандарт	Предел
Перекручивание и изгиб шатуна [на 100 мм длины]	0.025	0.05
Осевой зазор	0.2 - 0.3	0.6
Расстояние между центрами	Z16S	136.57 - 136.63
	Z20S	152.42 - 152.48
	Z24S	164.97 - 165.03
Диаметр канала цилиндра поршневого пальца	20.965 - 20.978	

**МОМЕНТ ЗАТЯЖКИ**

Единица

	N-m	kg-m	ft-lb
<b>Передняя сторона двигателя</b>			
Болт передней крышки	M8	10 - 16	7 - 12
	M6	4 - 10	0.4 - 1.0
Болт направляющей цепи	6 - 10	0.6 - 1.0	4.3 - 7.2
Болт механизма натяжения цепи	6 - 10	0.6 - 1.0	4.3 - 7.2
Болт водяного насоса	M6	4 - 10	0.4 - 1.0
	M8	10 - 16	1.0 - 1.6
Болт шкива коленвала	118 - 157	12 - 16	87 - 116

**Правая сторона двигателя**

Болт водозабора	10 - 13	1.0 - 1.3	7 - 9
Болт кожуха термостата	10 - 13	1.0 - 1.3	7 - 9
Болт и гайка впускного коллектора	16 - 21	1.6 - 2.1	12 - 15
Болт подвески генератора	39 - 59	4.0 - 6.0	29 - 43
Генератор к болту рег. стержня	20 - 29	2.0 - 3.0	14 - 22
Гайка топливного насоса	12 - 18	1.2 - 1.8	9 - 13
Гайка карбюратора	12 - 18	1.2 - 1.8	9 - 13

**Левая сторона двигателя**

Болт суппора распределителя	4 - 8	0.4 - 0.8	2.9 - 5.8
Гайка и болт выпускного коллектора	16 - 21	1.6 - 2.1	12 - 15
Болт кронштейна кондиционера	26 - 34	2.7 - 3.5	20 - 25
Болт подвески компрессора к кондиционеру	44 - 54	4.5 - 5.5	33 - 40
Выходной коллектор к передней выхлопной трубе	26 - 36	2.7 - 3.7	20 - 27

**Верхняя сторона двигателя**

Болт крепления передней крышки к головке цилиндров	6 - 10	0.6 - 1.0	4.3 - 7.2
Болт подвески оси клапанного коромысла	15 - 25	1.5 - 2.5	11 - 18
Болт звездочки распределительного вала	118 - 157	12 - 16	87 - 116
Свеча зажигания	20 - 29	2.0 - 3.0	14 - 22
Гайка коромысла	16 - 22	1.6 - 2.2	12 - 16

## Нижняя сторона двигателя

Болт головки коренного подшипника	44 - 54	4.5 - 5.5	33 - 40
Гайка нижней головки шатуна	37 - 45	3.8 - 4.6	27 - 33
Болт масляного фильтра	16 - 21	1.6 - 2.1	12 - 15
Болт маслосборника	7 - 8	0.7 - 0.8	5.1 - 5.8
Сливная пробка маслосборника	29 - 39	3.0 - 4.0	22 - 29
Болт масляного насоса	11 - 15	1.1 - 1.5	8 - 11
Болт углового крепления к блоку цилиндров	43 - 58	4.4 - 5.9	32 - 43

## Задняя сторона двигателя

Болт маховика	137 - 157	14 - 16	101 - 116
Болт кожуха сцепления	22 - 29	2.2 - 3.0	16 - 22
Болт стартера	29 - 39	3.0 - 4.0	22 - 29
Болт блока коробки передач	Короткий болт	29 - 39	3.0 - 4.0
	Длинный болт	39 - 49	4.0 - 5.0
Болт углового крепления к коробке передач	43 - 58	4.4 - 5.9	32 - 43

## СПЕЦИФИКАЦИИ (Z24i)

## ОБЩАЯ ИНФОРМАЦИЯ

Двигатель Z24i	
Расположение цилиндров	4 в ряд
Рабочий объем см <sup>3</sup>	2,389
Отверстие и ход мм	89x96
Расположение клапанов	О.Н.С.
Порядок работы цилиндров	1 - 3 - 4 - 2
Число поршневых колец	
Компрессионных	2
Масляных	1
Число коренных подшипников	5
Степень сжатия	8

## ДАВЛЕНИЕ КОМПРЕССИИ

Единицы: kPa (bar, kg/cm<sup>2</sup>, psi)/об.мин.

Давление компрессии	
Стандарт	1,196 (11.96, 12.2, 173)/350
Минимум	902 (9.02, 9.2, 131)/350
Предел различия между цилиндрами	98 (0.98, 1.0, 14)/350

## ПРОВЕРКА И РЕГУЛИРОВКА

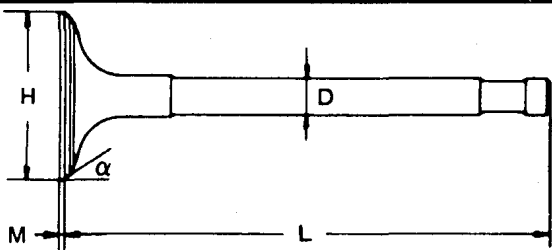
## ГОЛОВКА ЦИЛИНДРА

Единица: мм

Предел	
Деформация головки	0.1
Высота головки	98.9±0.2

## КЛАПАН

Единица: мм



		Стандарт	Предел
Диаметр головки клапана "H"	Вх.	42.0 - 42.2	-
	Вых.	38.0 - 38.2	-
Длина клапана "L"	Вх.	122.8 - 123.1	-
	Вых.	123.6 - 123.9	-
Диаметр штока клапана "D"	Вх.	7.965 - 7.980	-
	Вых.	7.945 - 7.960	-
Угол "alpha"	Вх.	45°30'±15'	-
	Вых.		
Кромка головки клапана "M"	Вх.	1.3	0.5
	Вых.	1.5	0.5
Притирка конца штока клапана	Вх.	-	0.2
	Вых.		

## КЛАПАНЫЙ ЗАЗОР

Единица: мм

	*Холод	Тепло
Впуск	0.21	0.30
Выпуск	0.23	0.30

\* В температуре окружающей среды 20 °C

## КЛАПАНАЯ ПРУЖИНА

Единица: мм

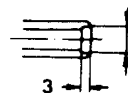
		Стандарт	Предел	
Свободная высота	Внешняя		49.77	-
	Внутренняя		44.10	-
Собранная высота/растяжение	Внешняя мм/N (kg)		40.0/225.6(23.0)	40.0/210.9(21.5)
	Внутренняя мм/N (kg)		35.0/107.9(11.0)	35.0/99.1(10.1)
Непрямоугольность	Внешняя		-	2.2
	Внутренняя		-	1.9

## НАПРАВЛЯЮЩАЯ ВТУЛКА КЛАПАНА

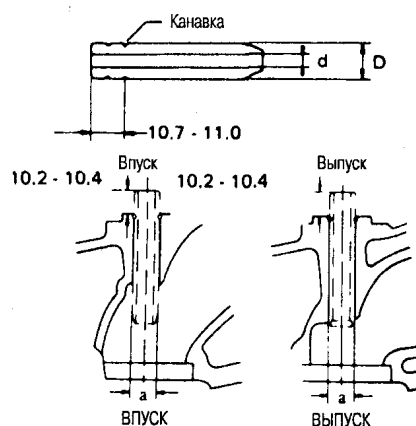
Единица: мм

## ВПУСК

8.3 - 8.5



## ВПУСК

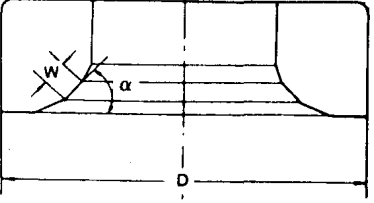


		Стандартный	Ремонтный
Направляющая втулка	Наружный диаметр "D"	12.023-12.034	12.223-12.234
	Внутренний диаметр "d" [конечный размер]	8.000 - 8.018	
Диаметр отверстия под направляющую втулку клапана головки цилиндра "a"		11.985-11.996	12.185-12.196
Допуск посадки		0.027 - 0.049	
Зазор между штоком и направляющей	Вх.	0.020 - 0.053	0.1
	Вых.	0.040 - 0.073	
Отклонение конца штока			0.2

**СЕДЛО КЛАПАНА**

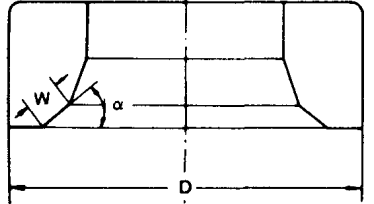
Габариты вкладыша седла  
" Впуск "

Единица: мм

Профиль	
Угол "α"	45°
Контактная ширина "W"	Стандарт 1.9 - 2.1
Наружный диаметр "D"	Стандарт 45.097 - 45.113 Ремонт 45.597 - 45.613

" Выпуск "

Единица: мм

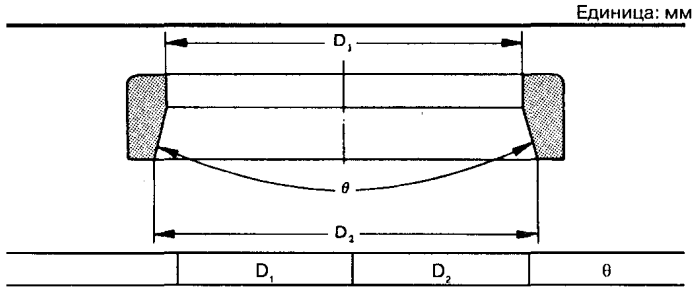
Профиль	
Угол "α"	45°
Контактная ширина "W"	Стандарт 1.5 - 1.9
Наружный диаметр "D"	Стандарт 40.080 - 40.096 Ремонт 40.597 - 40.613

**ДИАМЕТР ВЫТОЧКИ СЕДЛА ГОЛОВКИ БЛОКА ЦИЛИНДРОВ**

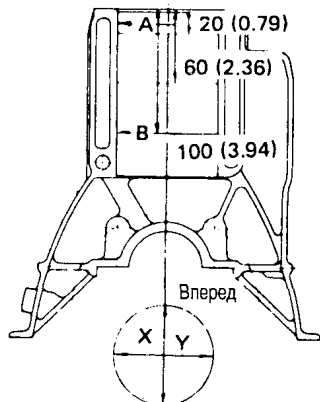
Единица: мм

Вх.	Для стандартного вкладыша	45.000 - 45.016
	Для ремонтного вкладыша	45.500 - 45.516
Вых.	Для стандартного вкладыша	40.000 - 40.016
	Для ремонтного вкладыша	40.500 - 40.516

**РЕМОНТНЫЕ РАЗМЕРЫ СЕДЛА ПРИ ОБРАБОТКЕ**



**БЛОК ЦИЛИНДРОВ**  
БЛОК ЦИЛИНДРОВ



Впуск	39.0±0.15	42.0±0.1	90°
Выпуск	32.0±0.15	35.8±0.1	

**КОРОМЫСЛО И ОСЬ КЛАПАННОГО КОРОМЫСЛА**

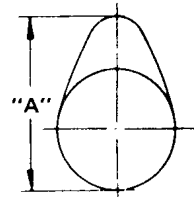
Единица: мм

	Стандарт	
Зазор между коромыслом и осью	0.007 - 0.049	
Диаметр оси клапанного коромысла	19.979 - 20.000	
Диаметр отверстия оси коромысла	20.007 - 20.028	

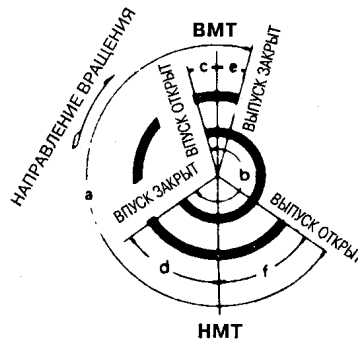
**РАСПРЕДВАЛ И ПОДШИПНИК РАСПРЕДВАЛА**  
РАСПРЕДВАЛ

Единица: мм

	Стандарт	Предел
Внешний диаметр шейки распредвала	32.920 - 32.940	-
Изгиб распредвала по центру шейки	-	0.02
Люфт	-	0.2



Высота кулачка "А"	Z24i	ВХ.	38.477 - 38.527
		ВЫХ.	38.481 - 38.531



Единица: градусы

a	b	c	d	e	f
248	240	10	50	12	56

**ПОДШИПНИК РАСПРЕДВАЛА**

Единица: мм

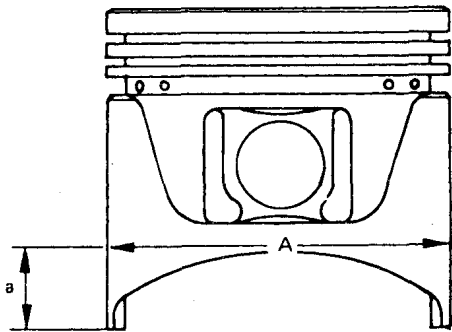
	Стандарт	Предел
Внутренний диаметр	33.000 - 33.025	-
Зазор между шейкой и подшипником (масляный зазор)	0.060 - 0.105	0.12

		Стандарт	Предел
Деформация		-	0.1
Диаметр цилиндра	Внутренний диаметр	Тип 1	89.000 - 89.010
		Тип 2	89.010 - 89.020
		Тип 3	89.020 - 89.030
		Тип 4	89.030 - 89.040
		Тип 5	89.040 - 89.050
	Некруглость (X - Y):		Меньше чем 0.015
Конус (A - B):		Меньше чем 0.010	-
Различие внутренних диаметров между цилиндрами		Меньше чем 0.05	0.2
Зазор между поршнем и цилиндром		0.025 - 0.045	-
Высота блока цилиндров (от центра коленвала)		247.00±0.05	

\* Допуск на износ

**ПОРШЕНЬ, ПОРШНЕВОЕ КОЛЬЦО И ПОРШНЕВОЙ ПАЛЕЦ**

Единица: мм



a: 20

Диаметр юбки поршня "А"

Стандарт	88.965 - 89.015
Ремонт	
Стандарт	88.985 - 89.035
0.50	89.465 - 89.515
1.00	89.965 - 90.015

**БОКОВОЙ ЗАЗОР ПОРШНЕВОГО КОЛЬЦА**

Единица: мм

	Стандарт	Предел
Верхнее кольцо	0.040 - 0.073	0.1
Второе кольцо	0.030 - 0.063	
Маслосъемное кольцо	-	-

**КОЛЬЦЕВОЙ ПРОМЕЖУТОК**

Единица: мм

	Стандарт	Предел
Верхнее кольцо	0.28 - 0.38	0.5
Второе кольцо	0.25 - 0.35	
Маслосъемное кольцо	0.20 - 0.60	

**ПОРШНЕВОЙ ПАЛЕЦ**

Единица: мм

	Стандарт
Наружный диаметр поршневого пальца	20.993 - 20.998
Диаметр отверстия поршневого пальца	21.001 - 21.008
Зазор палец - поршень	0.008 - 0.012
Зазор палец - шатун	0.015 - 0.033

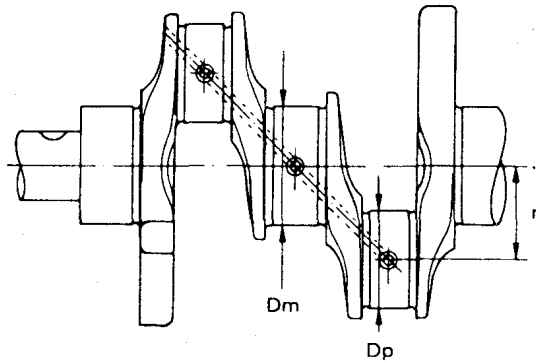
**ШАТУН**

Единица: мм

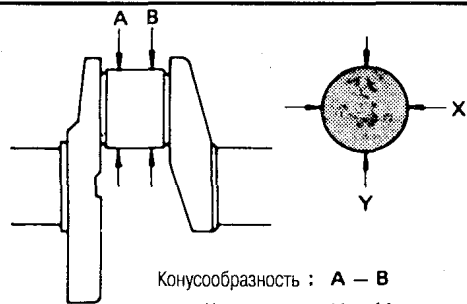
	Стандарт	Предел
Перекручивание и изгиб шатуна [на 100 мм длины]	0.025	0.05
Осевой зазор	0.2 - 0.3	0.6
Расстояние между центрами	164.97 - 165.03	
Диаметр канала цилиндра поршневого пальца	20.965 - 20.978	

**КОЛЕНВАЛ**

Единица: мм



Диаметр шейки "Dm"	59.942 - 59.955
Диаметр шейки "Dp"	49.961 - 49.974
Расстояние между центрами "r"	47.97 - 48.03

Конусообразность : A - B  
Некруглость : X - Y

	Стандарт	Предел
Конусообразность "A - B"	Меньше чем 0.005	0.01
Некруглость "X - Y"	Меньше чем 0.005	0.01
Биение коленвала	Меньше чем 0.025	0.05
Люфт коленвала	0.05 - 0.18	0.3
Расстояние вставки направляющей втулки	4.0	
Скругление	Больше чем 0.1	

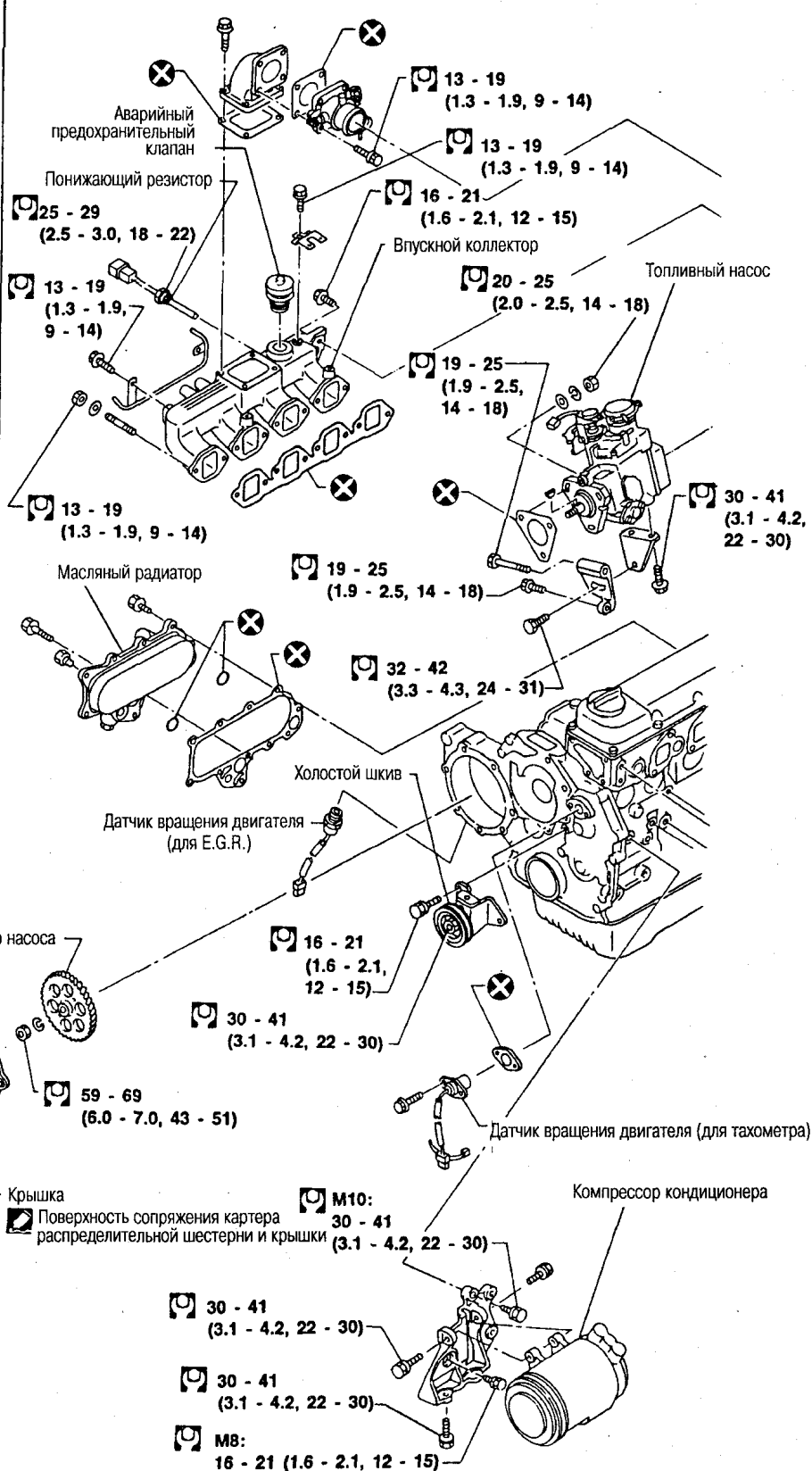
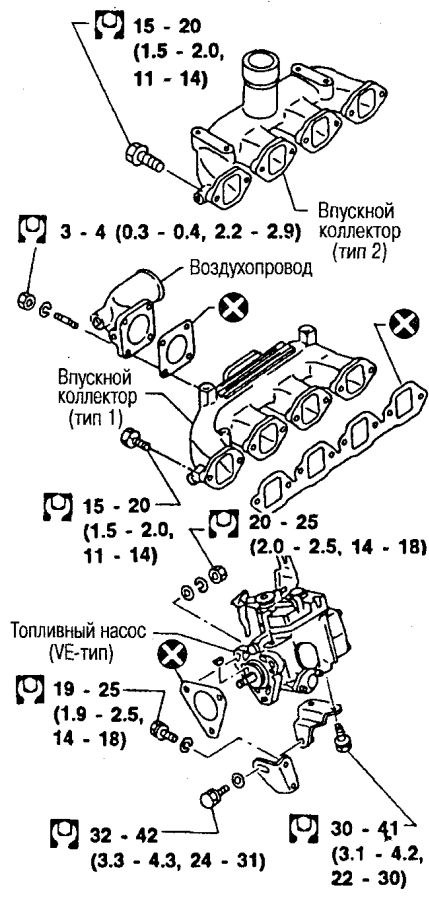
**ПОДШИПНИК****Зазор подшипника**

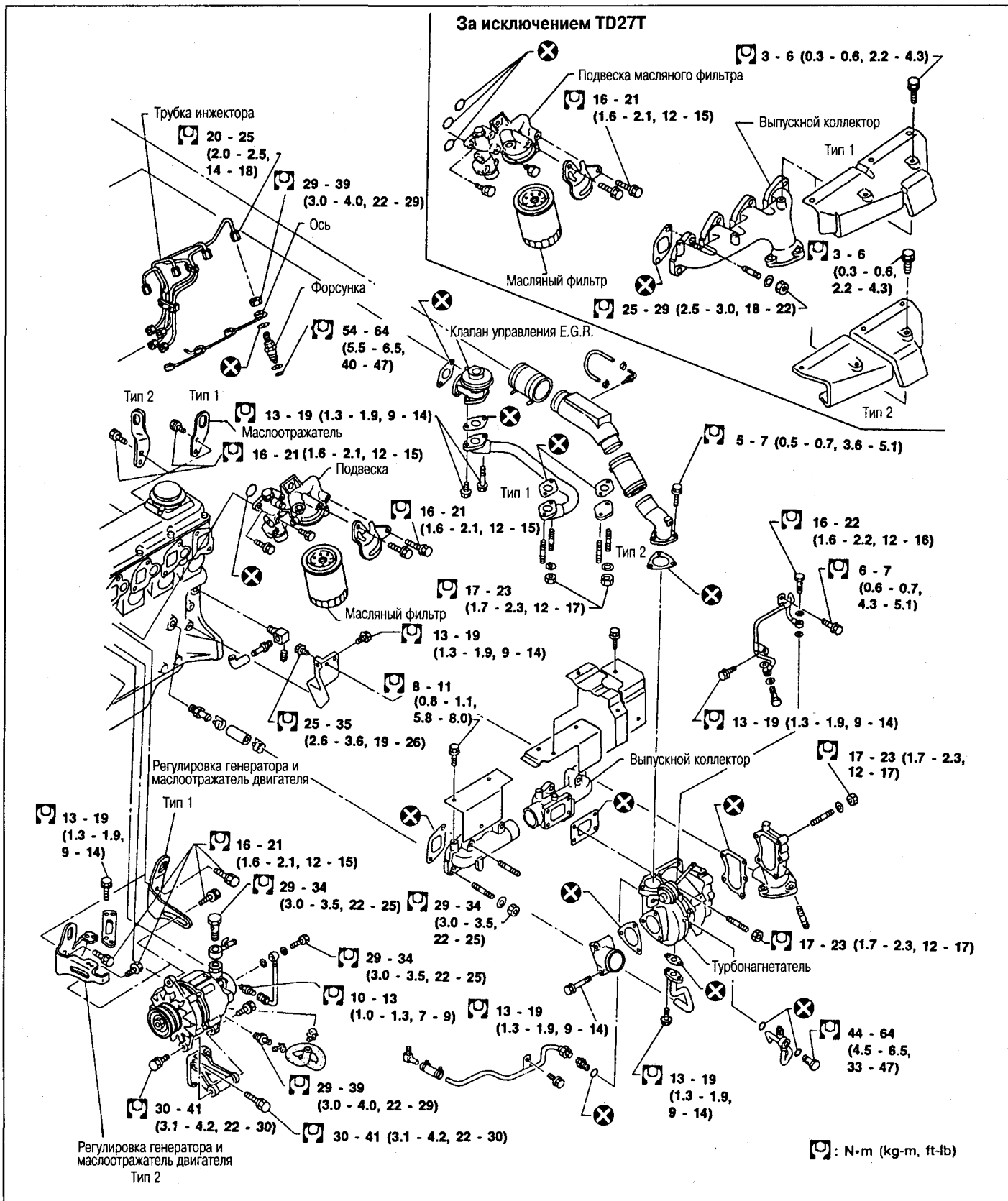
Единица: мм

		Стандарт	Предел
Зазор коренного подшипника	Подшипники No.1 & No.5	0.020 - 0.062	0.12
	Подшипники No. 2, No. 3 & No.4	0.020 - 0.075	
Люфт подшипника шатуна		0.012 - 0.054	0.12

ВНЕШНИЕ КОМПОНЕНТЫ ДВИГАТЕЛЯ TD27(T)

За исключением TD27T



**ДАВЛЕНИЕ КОМПРЕССИИ****ИЗМЕРЕНИЕ КОМПРЕССИИ**

1. Прогрейте двигатель.
2. Снимите пластину накала и запальные свечи.
3. Установите переходник измерителя компрессии на головке цилиндров.

**Переходник измерителя компрессии:**

□: 15-20 N·m (1.5 - 2.0 кг·м)

4. Отсоедините провод соленоида отсечки топлива, чтобы исключить нагнетание топлива.

5. Проверните двигатель, затем считайте показание измерителя.

• **Всегда используйте полностью заряженный аккумулятор, чтобы обеспечить необходимые обороты двигателя.**

• **Измерение компрессии двигателя должно производиться насколько**

**возможно быстро. Давление компрессии:**

Единица: kPa (bar, kg/cm<sup>2</sup>) / 200 об. в мин.

Стандарт	2,942 (29.4,30)
Минимум	2,452 (24.5,25)
Предельная разница между цилиндрами	294 (2.9,3)

6. Если компрессия в одном или нескольких цилиндрах двигателя низка, залейте небольшое количество моторного масла



через отверстия накала и повторно испытайте компрессию.

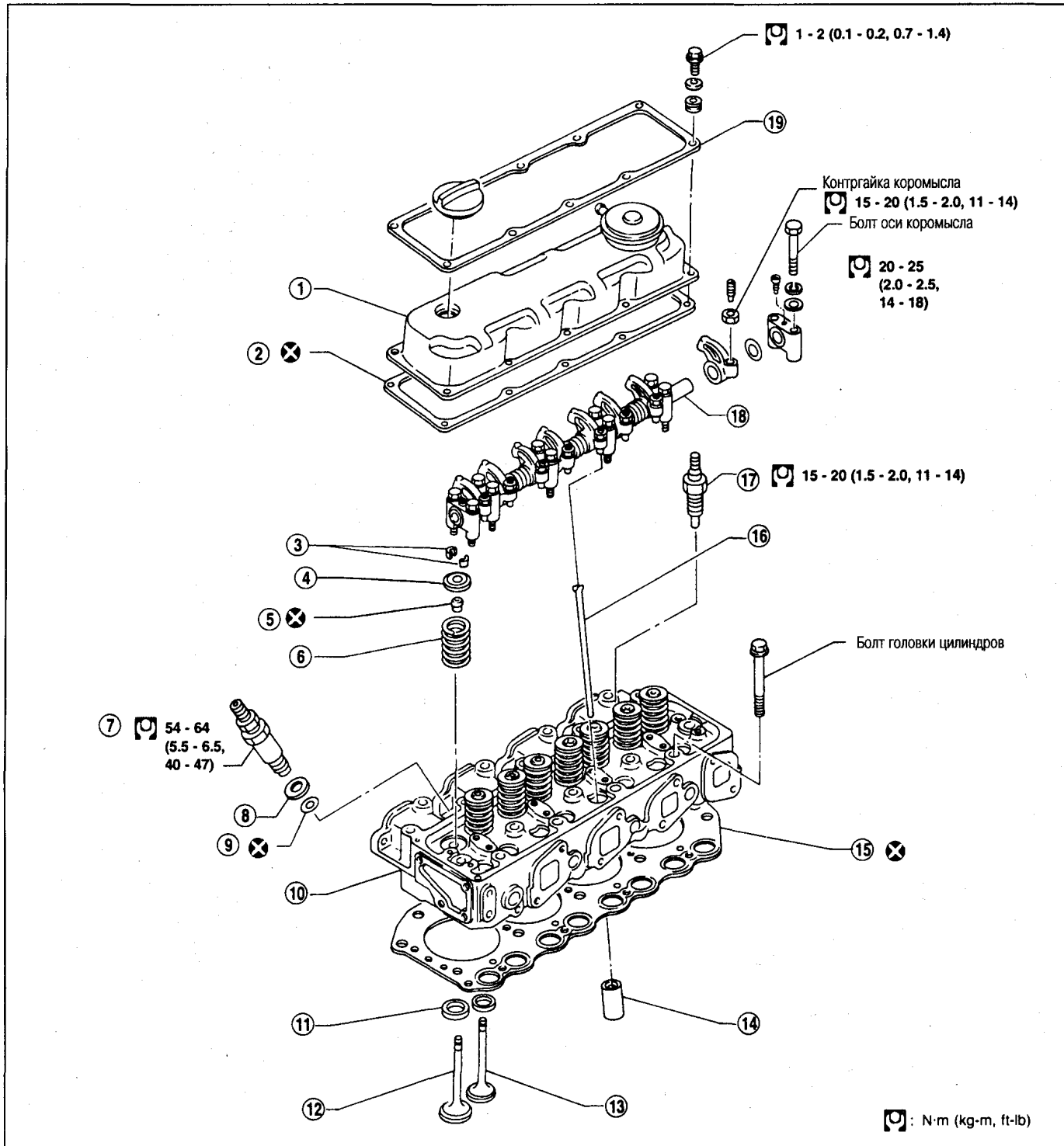
• Если добавление масла помогает повысить давление компрессии, значит могут быть изношены или повреждены поршневые кольца.

• Если компрессия остается низкой, значит клапан может быть неправильно посажен или застревать.

• Если компрессия остается низкой в любых двух смежных цилиндрах и при добавлении масла, значит, скорее всего там - утечка через поверхность

прокладки. Скорее всего причиной этой проблемы является присутствие в камерах влаги и масла.

**ГОЛОВКА ЦИЛИНДРОВ**



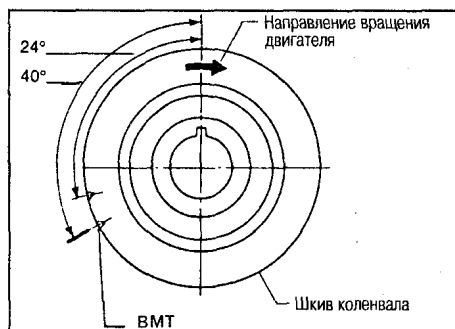
- 1 - Крышка коромысла
- 2 - Прокладка крышки коромысла
- 3 - Сухарик
- 4 - Держатель пружины
- 5 - Сальник клапана
- 6 - Клапанная пружина
- 7 - Держатель распылителя

- 8 - Шайба распылителя
- 9 - Прокладка
- 10 - Головка цилиндра
- 11 - Седло клапана
- 12 - Впускной клапан
- 13 - Выпускной клапан
- 14 - Втулка толкателя клапана

- 15 - Прокладка головки цилиндра
- 16 - Ось толкателя клапана
- 17 - Запальная свеча
- 18 - Ось клапанного коромысла
- 19 - Крышка коромысла

## СНЯТИЕ

1. Установите цилиндр № 1 в ВМТ (верхней мертвой точке) в ходе сжатия.



2. Слейте хладагент двигателя из сливных пробок на блоке цилиндров и радиаторе.

3. Снимите воздушный фильтр и-или воздухопровод.

4. Снимите следующие части:

- Температурные соединители для воды
  - Вакуумные шланги камеры дросселя
  - Вакуумный шланг клапана E.G.R.
  - Соединители, размещенные на впускном коллекторе
  - Соединитель, размещенный на кожухе термостата
  - Трубы отопительного прибора
5. Снимите регулировочный болт генератора.

6. Отсоедините выпускной коллектор от передней выхлопной трубы.

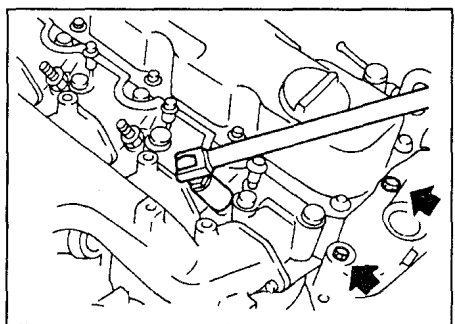
7. Снимите масло турбоагнетателя и трубы для воды.

8. Снимите болты подвески турбоагнетателя.

9. Отсоедините шланг отводного патрубка радиатора и водозаборный шланг кожуха термостата.

10. Снимите сборку трубы системы впрыска топлива и вылейте содержимое трубы.

11. Снимите держатель распылителя форсунки и верхнюю прокладку распылителя, используя глубокий торцевой ключ.



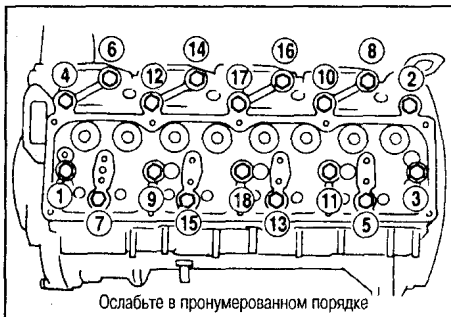
12. Снимите болты кожуха термостата, показанные на рисунке.

13. Снимите крышку коромысла и шланг вентиляции.

14. Снимите ось клапанного коромысла с коромыслами.

15. Снимите толкатели.

16. Снимите болты крепления головки цилиндра в указанном порядке и снимите головку цилиндра.



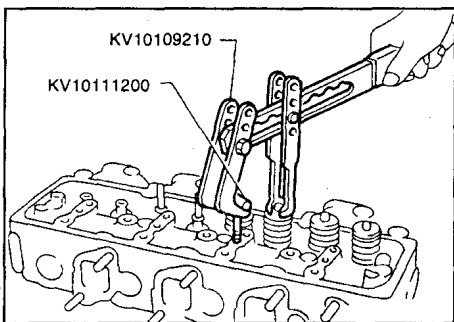
Неправильный порядок снятия может оказаться причиной поломки или раскалывания головки.

## ДЕМОНТАЖ

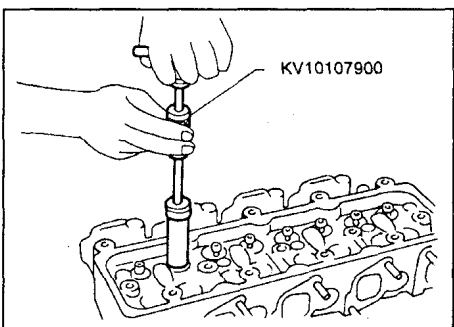
1. Снимите следующие части:

- Трубу E.G.R.
- Впускной коллектор
- Пластины жаростойкого щитка
- Выпускной коллектор
- Кожух термостата
- Строп двигателя и регулировочный стержень генератора
- Накальную пластину и запальные свечи

2. Снимите составные части клапана с помощью специального инструмента.



3. Снимите сальники клапана с помощью специального инструмента.



4. Разберите сборку оси клапанного коромысла.

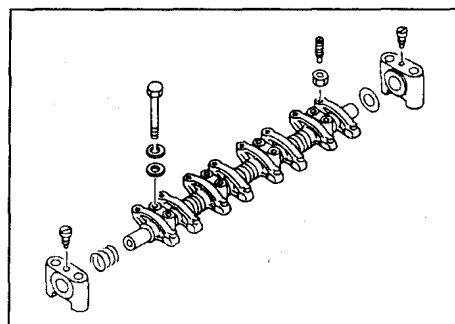
а. Снимите крепежный болт оси клапанного коромысла.

б. Снимите подвеску оси клапанного коромысла и коромысло клапана.

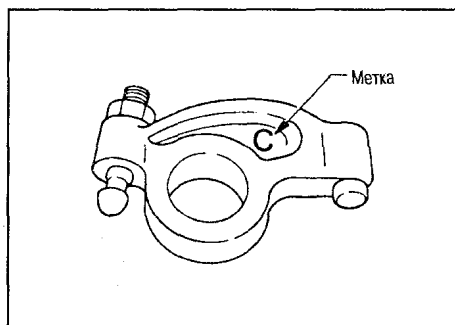
Если снять подвеску оси клапанного коромысла оказывается затруднительно, погрузите сборку оси клапанного коромысла в масло при температуре 70 °C на несколько минут, затем снимите подвески.

## СБОРКА

1. Соберите части, образующие ось клапанного коромысла.



• Идентификация коромысел



Маркировка (на коромысле)	Двигатель	Для использования с
В	TD27T	Впускной клапан
С		Выпускной клапан

2. Установите составные части клапана.

• Всегда используйте новый сальник клапана.

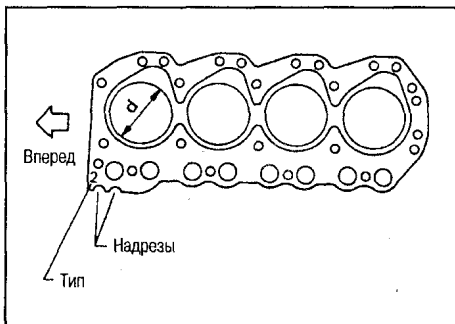
• Установите клапанную пружину узкой стороной шага к стороне головки цилиндров.

3. Соберите все снятые части в порядке, обратном демонтажу.

## УСТАНОВКА

1. Установите прокладку головки цилиндров.

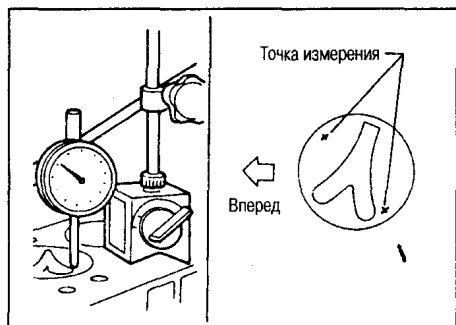
• Идентификация прокладок головки цилиндров.



Идентификационные надрезы (на прокладке головки цилиндра)	Внутренний диаметр "d", мм	Двигатель
—	97.5	TD27T

**а. При замене только прокладки головки цилиндров, устанавливайте прокладку того же типа, какая использовалась прежде.**

**б. При замене или восстановлении блока цилиндров, головки цилиндров, поршня, шатуна и коленвала, подбирайте прокладку следующим образом:**  
(1) Измерьте проекцию поршня.



- Поставьте каждый поршень в своей "верхней мертвой точке" (ВМТ). Из этого положения поршня измерьте проекцию поршня из двух точек.

- Вычислите среднее значение двух измерений.

- Определите проекции других трех поршней.

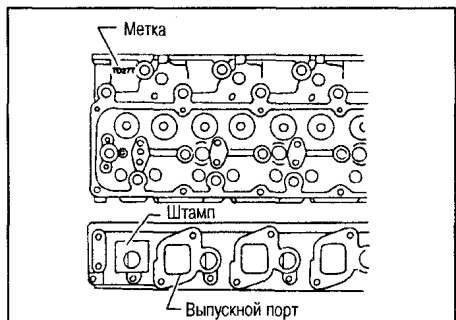
(2) Выбрать подходящую прокладку головки цилиндра, которая соответствует самой большой проекции из четырех поршней.

Единица: мм

Среднее значение проекции поршня	Толщина прокладки	Номер типа прокладки
Меньше чем 0.368	1.20 ± 0.05	2
0.368 - 0.418	1.25 ± 0.05	3
Больше чем 0.418	1.30 ± 0.05	4

Убедитесь, что поршень № 1 в ВМТ в ходе сжатия.

2. Установите головку цилиндров.



• Маркировка головки цилиндров

Идентификационный номер (на головке цилиндра)		Двигатель
Метка	Штамп	
TD27T	—	TD27T

3. Нанесите масло на резьбовые части и посадочные поверхности болтов и с помощью инструмента затяните болты головки.

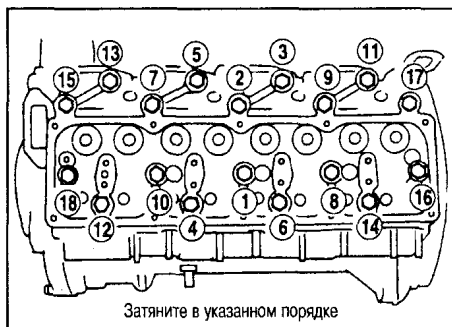
**ПРЕДОСТЕРЕЖЕНИЕ:**

• Процедура затяжки, 1-й этап:

**Затяните болты с усилием 39-44 N·m (4.0 - 4.5 кг·м)**

2-ой:

**Затяните болты с усилием 54 - 59 N·m (5.5 - 6.0 кг·м)**

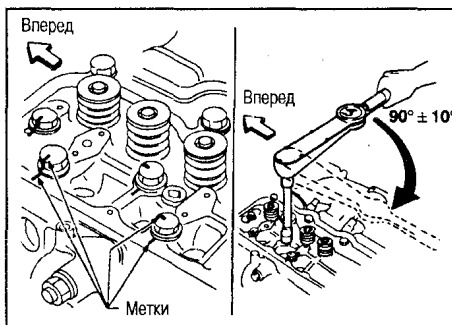


3-ий:

(1) Промаркируйте краской выпускную сторону головки и болты на этой стороне, как показано на рисунке.

(2) Поверните все болты на 90 ± 10 градусов по часовой стрелке.

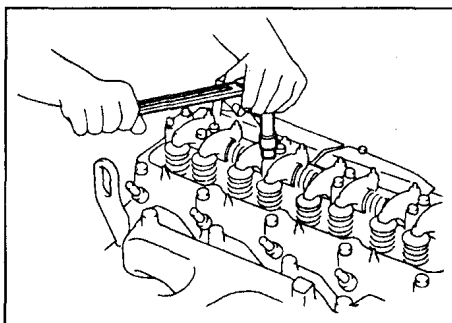
(3) Проверьте, что метка каждого болта направлена вперед к автомобилю.



4. Нанесите моторное масло и установите толкатели.

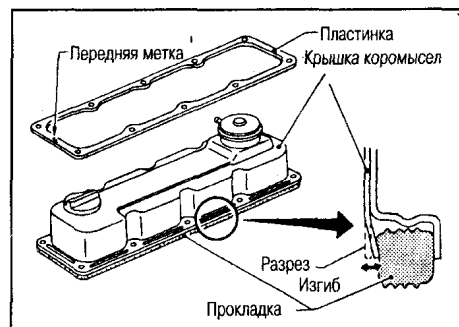
5. Установите сборку оси клапанного коромысла.

Экспериментально скорректируйте зазор впускного и выпускного клапана.



6. Установите крышку коромысла с пластиной.

- Убедитесь, что метка "F" на крышке коромысла направлена вверх и стоит спереди.



- При замене прокладки крышки коромысла, немного изогните разрез перегородки крышки коромысла, зажимая прокладку. Не скручивайте прокладку.

7. Установите пластину накала и запальные свечи.

8. Установите новую верхнюю прокладку форсунки и форсунку инжектора.

9. Установите болты кожуха термостата, показанные на рисунке.

10. Установите трубку впрыска.

11. Соединить водозаборный шланг кожуха термостата и шланг радиатора.

12. Установите все снятые части в порядке, обратном снятию.

13. После сборки всех разобранных частей, заполните радиатор и двигатель новым хладагентом.

**ТУРБОНАГНЕТАТЕЛЬ**

**СНЯТИЕ И УСТАНОВКА**

Турбонагнетатель неразборного типа.

1. Слейте хладагент двигателя.

2. Снимите следующее:

- Воздушную трубу и шланги
- Трубопровод поступления воздуха
- Пластины жаростойкого щитка
- Переднюю выхлопную трубу
- Масляные трубки
- Трубки для воды

3. Снимите турбонагнетатель из выпускного коллектора.

4. Снимите болты подвески турбонагнетателя.

## ПРОВЕРКА

## Состояние 1: Пониженная мощность двигателя

## Вероятная причина

Утечка воздуха на стыке кожуха компрессора и засасывание через шланг/входную трубку или через впускной коллектор.

## Корректирующее действие

Исправьте соединение.

Утечка выхлопного газа на стыке корпуса турбины и выпускного коллектора, соединительного патрубка или выходе выпускного коллектора.

Исправьте соединение или замените прокладку.

Перепускной клапан, увязший в открытом положении.

Увязшая или изношенная цапфа или подшипник

Разбитый вал

Отстой на обратной стороне турбинного колеса

Сломанное турбинное колесо

Замените сборку турбоагнетателя.

## Состояние 2: Чрезмерно высокая мощность двигателя

## Вероятная причина

Разъединенный или расколотый резиновый шланг регулятора перепускного клапана

## Корректирующее действие

Исправьте или замените резиновый шланг.

Перепускной клапан, увязший в закрытом положении.

Диафрагма регулятора сломана.

Замените сборку турбоагнетателя.

## Состояние 3: Чрезмерно высокий расход масла или бледный синий дым выхлопа

## Вероятная причина

Утечка масла на стыке масляного канала

## Корректирующее действие

Исправьте соединение.

Утечка масла на сальнике турбины

Утечка масла на сальнике компрессора

Изношенная цапфа или подшипник.

Замените сборку турбоагнетателя.

1. Проверьте турбину и колесо компрессора следующим образом:

- Визуально проверьте наличие трещин, засорения, деформации или другого повреждения.
- Повращайте колеса, чтобы убедиться, что они вращаются свободно без постороннего шума и трения.
- Измерьте люфт в осевом направлении.

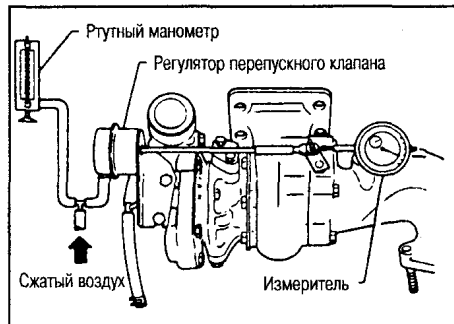
**Люфт в осевом направлении:**

**0.002 - 0.006 мм**

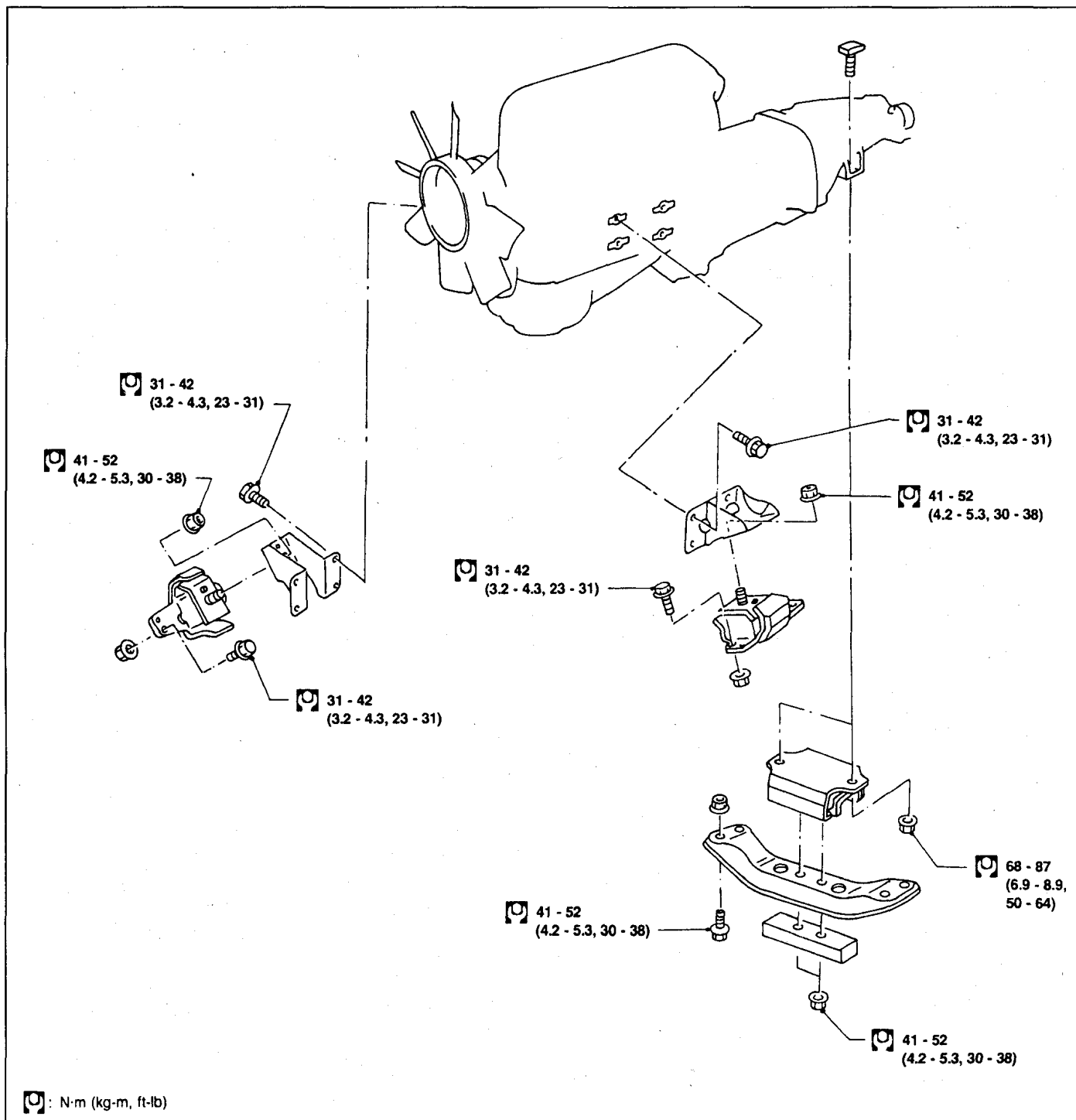
2. Проверьте работу регулятора перепускного клапана.

- Подвигайте перепускной клапан, чтобы удостовериться, что он не заедает и не царапает.
- Измерьте люфт наконечника регулятора перепускного клапана.

**Не создавайте давление на диафрагме регулятора больше чем 93.3 кПа (933 mbar). Ход /давление регулятора перепускного клапана: 1.5 мм /84.0 - 89.3 кПа (840 - 893 mbar)**

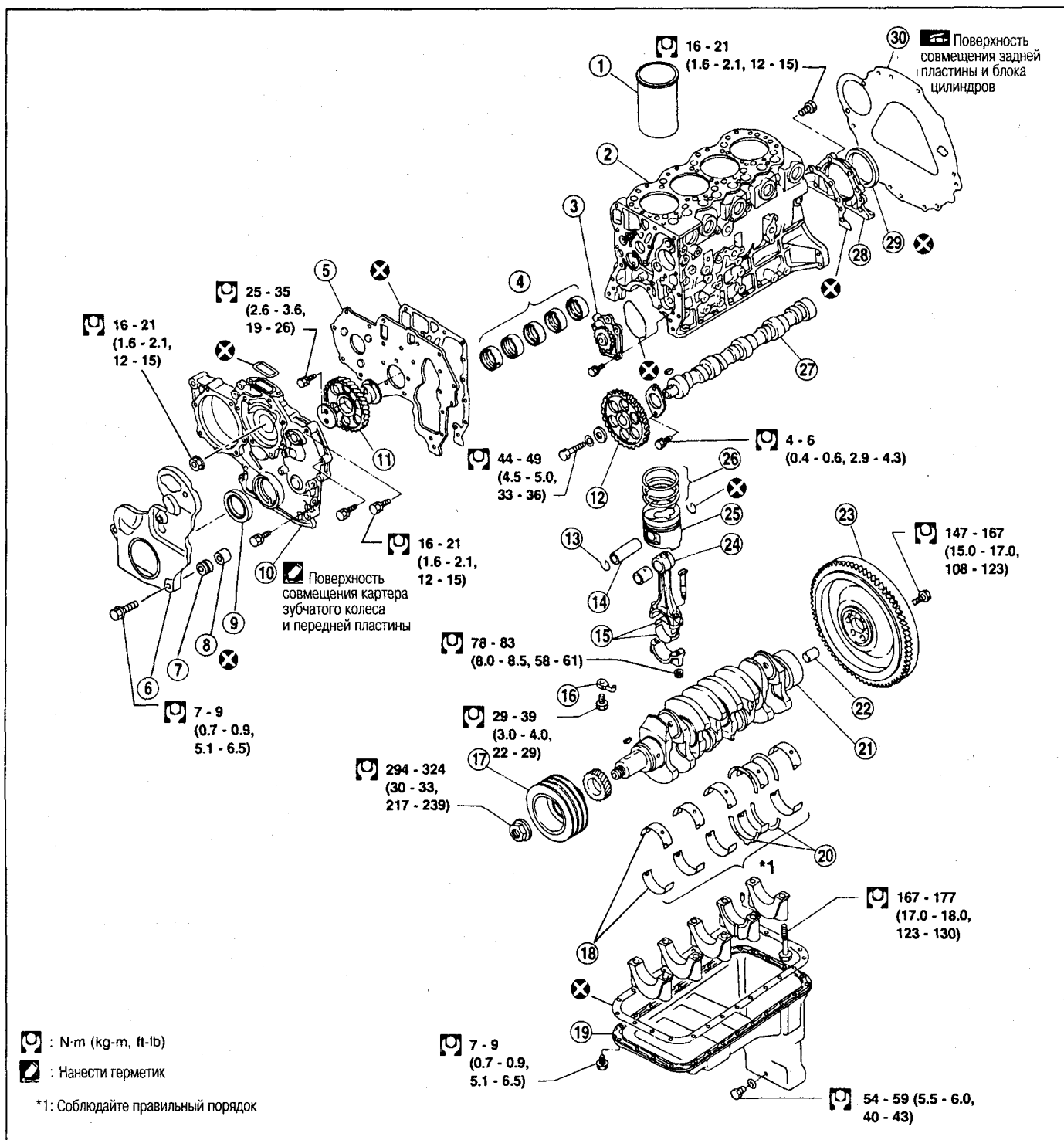


## СНЯТИЕ ДВИГАТЕЛЯ



При снятии двигателя руководствуйтесь приемами и соблюдайте меры безопасности, описанные выше в разделе по снятию бензинового двигателя.

## РЕМОНТ ДВИГАТЕЛЯ



- 1 - Гильза цилиндра
- 2 - Блок цилиндров
- 3 - Масляный насос
- 4 - Втулка распредвала
- 5 - Передняя пластина
- 6 - Крышка пластины распределительной шестерни
- 7 - Прокладочное кольцо
- 8 - Распорная втулка
- 9 - Передний сальник
- 10 - Картер распределительной шестерни

- 11 - Холостая шестерня
- 12 - Шестерня распредвала
- 13 - Стопорное кольцо
- 14 - Поршневой палец
- 15 - Подшипник шатуна
- 16 - Распрыскивание масла
- 17 - Шкив коленвала
- 18 - Коренной подшипник
- 19 - Маслосборник
- 20 - Упорная шайба
- 21 - Коленвал

- 22 - Втулка
- 23 - Маховик
- 24 - Шатун
- 25 - Поршень
- 26 - Поршневое кольцо
- 27 - Распредвал
- 28 - Держатель сальника
- 29 - Сальник
- 30 - Задняя пластина

## ДЕМОНТАЖ

## ПОРШЕНЬ И КОЛЕНВАЛ

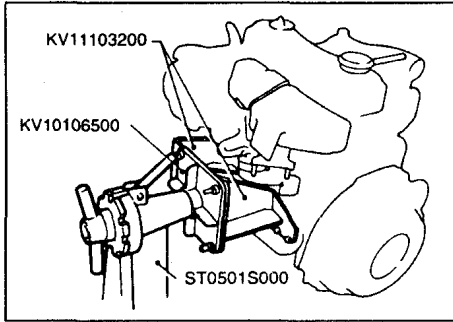
1. Снимите масляный фильтр.

2. Расположите двигатель на рабочую станцию. Снимите маслосборник.

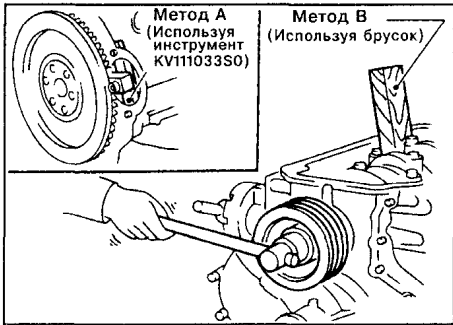
3. Слейте хладагент и масло.

4. Снимите ремни двигателя.

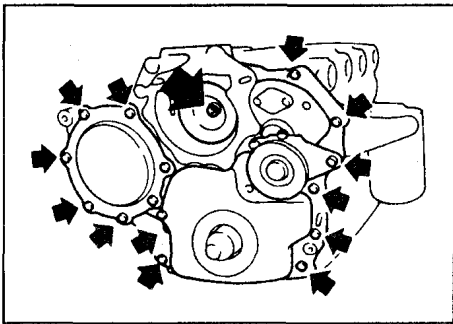
5. Снимите головку цилиндров.



7. Снимите шкив коленвала и крышку пластины зубчатого колеса.

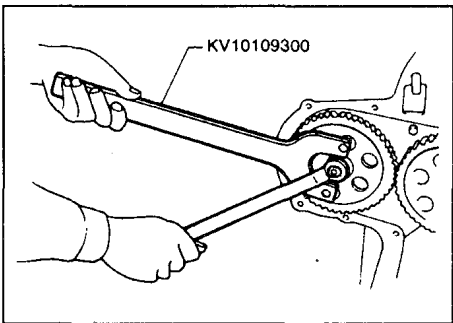


8. Снимите водяной насос.  
9. Снимите картер зубчатого колеса.

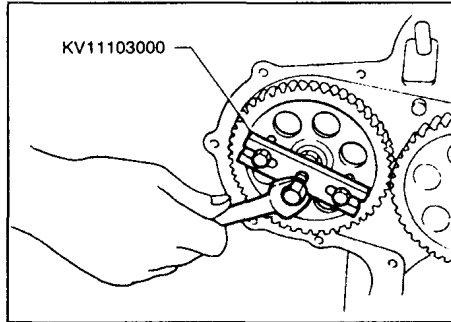


Если картер зубчатого колеса снять не удается из-за герметика, разъедините его подходящим инструментом.

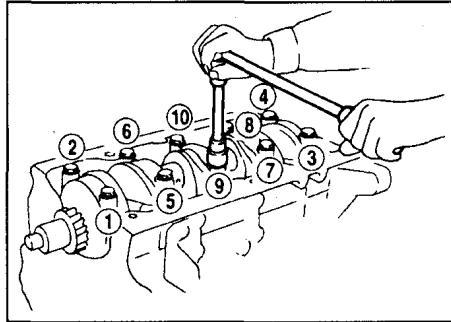
10. Снимите механизм топливного насоса.



11. Снимите холостую шестерню и ее вал.  
12. Снимите шестерню распредвала, распредвал и толкатели клапана.  
13. Снимите сборку масляного насоса.  
14. Снимите шестерню коленвала.  
15. Снимите маховик и заднюю пластину.  
16. Снимите колпачки шатуна.  
17. Снимите поршни.  
18. Снимите фиксатор заднего сальника.  
19. Снимите масляный фильтр.



20. Снимите колпак подшипника и коленвал. Ослабьте гайки колпака подшипника в порядке, указанном на рисунке.



Расположите подшипники и колпаки по порядку.

**СБОРКА**

**ПОРШЕНЬ**

1. Соберите поршни, поршневые пальцы, упорные кольца и шатуны.

а. Номера, соответствующие каждому цилиндру, проштампованы на шатуне и колпаке.

б. При вставке поршневого пальца в шатун, нагрейте поршень с помощью отопительного прибора или горячей водой [приблизительно до 60 - 70 °С] и нанесите моторное масло на штифт и меньший конец шатуна.

с. После сборки проверьте свободное колебание поршня.

2. Установите сборку поршня.

**ПРЕДОСТЕРЕЖЕНИЕ:**

а. Растягивайте поршневые кольца только до состояния, достаточного для их посадки в пазах поршня.

б. Убедитесь, что фирменный знак стоит спереди сверху.

с. Установите поршневое кольцо № 1 (маслоудерживающее кольцо) таким образом, когда его зазор направлен вперед к двигателю и затем установите 2-е и верхние кольца так, чтобы их зазор был спозиционирован на 120° один к другому.

**КОЛЕНВАЛ**

1. Установите коленвал.

(1) Посадите коренные подшипники на свои места на блоке цилиндров.

а. Если коленвал, блок цилиндров или коренной подшипник многократно используются,

необходимо измерить люфт коренного подшипника.

б. Верхние подшипники имеют смазочное отверстие и смазочную канавку, однако нижние подшипники их не имеют.

(2) Нанесите моторное масло на шейки коленчатого вала и установите коленвал.  
(3) Установите колпаки коренных подшипников.

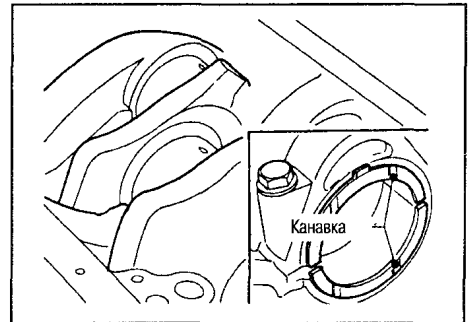
а) Установите колпак коренного подшипника с самым низким номером с передней стороны автомобиля.

б) Нанесите моторное масло на колпак коренного подшипника и поверхности соприкосновения блока цилиндров.

с) Установите сборку заднего сальника. Нанесите моторное масло на поверхности соприкосновения сальника с задней стороны коленвала.

(4) Установите упорную шайбу коленвала на 4-ой спереди шейке.

Установите упорную шайбу так, чтобы смазочная канавка установилась перед коленвалом.



(5) Затяните болты крепления колпака подшипника постепенно в последовательности, начиная от центрального подшипника и последовательно перемещаясь на края.



(6) Измерьте люфт коленвала на подшипнике № 4.

Свободный люфт коленвала:

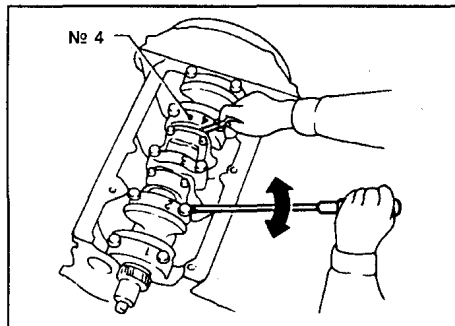
Стандарт

0.060 - 0.25 мм

Предел

0.4 мм

Если люфт больше, замените упорную шайбу коренного подшипника № 4.



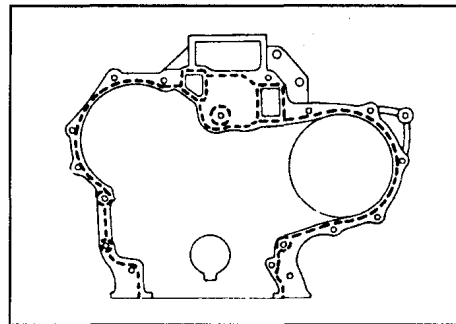
0.22 мм

Если зазор больше, замените шатун или коленвал.

4. Установите масляный фильтр и масло-сборник.
5. Установите все снятые части.

**БЛОК ШЕСТЕРНЕЙ**

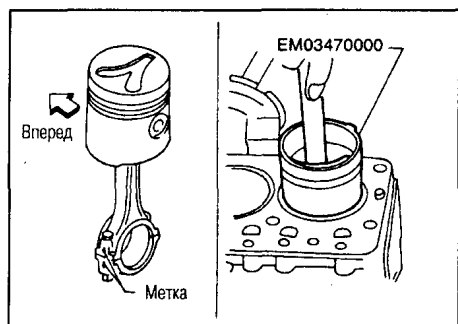
1. Установите поршень № 1 в ВМТ.
2. Выровняйте метки каждой шестерни и установите их.



2. Установите поршни с шатунами.

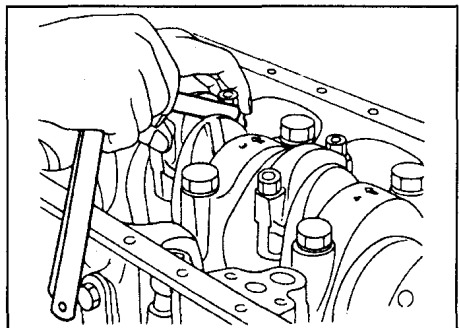
(1) Устанавливайте их в соответствующие цилиндры, используя специальный инструмент.

- Будьте внимательны, не поцарапайте стенку цилиндра шатуном.
- Нанесите моторное масло на стенку цилиндра, поршень и подшипник.



- (2) Установите колпаки подшипника шатуна.

3. Измерьте боковой зазор шатуна.

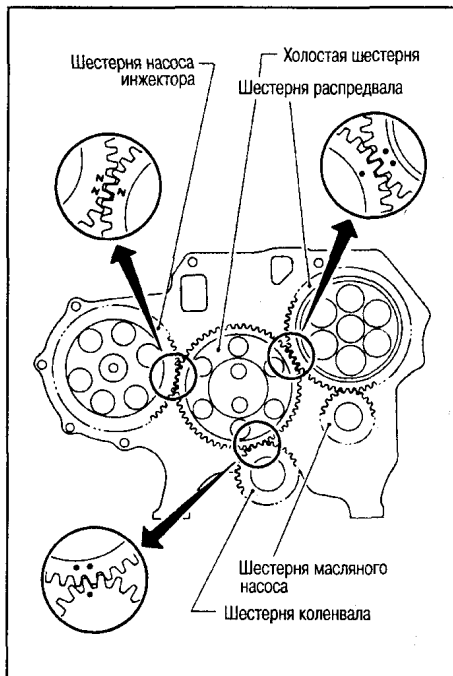


Боковой зазор шатуна:

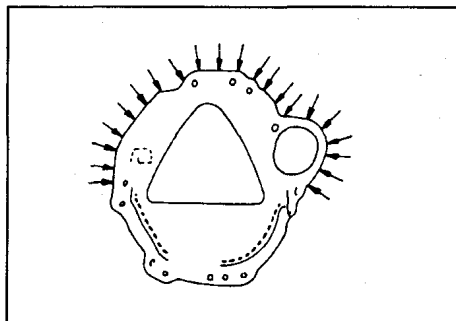
Стандарт

0.10 - 0.22 мм

Предел

**КАРТЕР ЗУБЧАТОГО КОЛЕСА****УСТАНОВКА**

1. Перед установкой картера зубчатого колеса снимите все остатки герметика на поверхности совмещения с помощью скребка. Также снимите остатки герметика с поверхности совмещения передней пластины.
2. Нанесите герметик на поверхность совмещения картера зубчатого колеса.



4. После того, как коробка передач установлена, нанесите герметик в места, обозначенные стрелками.

5. Установите все снятые части

- Убедитесь, что ширина прокладки 2.5 - 3.5 мм.
- После нанесения герметика установите картер зубчатого колеса к передней пластине в течении 20 минут.
- Перед заливкой хладагента и стартом двигателя, подождите еще 30 минут.
- Используйте фирменный герметик или его эквивалент.

**ЗАДНЯЯ ПЛАСТИНА****УСТАНОВКА**

1. Перед установкой задней пластины, снимите все остатки герметика с поверхности совмещения. Также снимите следы герметика с поверхности совмещения блока цилиндров.
2. Непрерывно наносите герметик на поверхность совмещения блока цилиндров.
3. Посадите заднюю пластину в блок цилиндров и нанесите герметик в места, обозначенные пунктирной линией.

**СПЕЦИФИКАЦИИ (TD27T)****ОБЩИЕ ДАННЫЕ**

Модель двигателя	TD27T
Расположение цилиндров	4 в ряд
Смещение, см <sup>3</sup>	2,663
Отверстие X ход, мм	96 x 92
Расположение клапанов	О.Н.В.
Порядок работы цилиндров	1-3-4-2
Число поршневых колец	
Компрессионных	2
Маслосъемных	1

Число коренных подшипников	5
Степень сжатия	21.9 ± 0.2

Единица: kPa (bar, ka/cm<sup>2</sup>)/об. в мин.

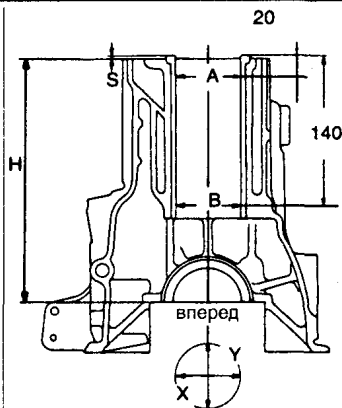
Давление компрессии	
Стандарт	2,942 (29.4,30)/200
Минимум	2,452 (24.5,25)/200
Разница между цилиндрами	294 (2.9,3)/200



ПРОВЕРКА И РЕГУЛИРОВКА

БЛОК ЦИЛИНДРОВ И ГИЛЬЗА ЦИЛИНДРА

Единица: мм



Номинальная высота блока цилиндров (H) (Из центра коленвала)	54.95 - 55.05
Пологость поверхности (Без гильзы цилиндра)	
Стандарт	Меньше чем 0.05
Предел	0.2
Внутренний диаметр расточки цилиндра	
Стандарт	99.000 - 99.020
Отверстие гильзы цилиндра	
Внутренний диаметр	
Стандарт	
Тип № 1	96.000 - 96.010
Тип № 2	96.010 - 96.020
Тип № 3	96.020 - 96.030
Допуск на износ	0.20
Некруглость (X-Y)	Меньше чем 0.020
Конус (A-B)	Меньше чем 0.20
Проекция "S"	0.02 - 0.09
Разделение каждого цилиндра	Меньше чем 0.05

Единица: мм

Диаметр гильзы цилиндра "D" (ремонтный)*	96.050 - 96.070
--	-----------------

\* Перед установкой в блок цилиндров

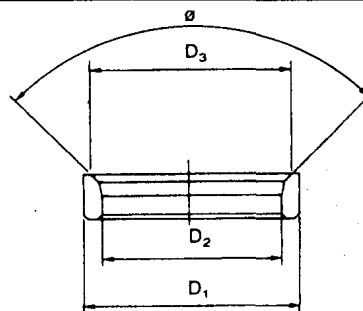
НАПРАВЛЯЮЩАЯ ВТУЛКА КЛАПАНА

Единица: мм

	Стандарт	Рабочий
Внешний диаметр направляющей втулки клапана	12.033 - 12.044	—
Внутренний диаметр направляющей втулки клапана (окончательный размер)	8.00 - 8.015	
Диаметр отверстия направляющей втулки клапана головки цилиндров	12.00 - 12.011	—
Неподвижная посадка направляющей втулки клапана	0.022 - 0.044	
	Стандарт	Предел
Зазор клапан-направляющая		
Впуск	0.020 - 0.050	0.15
Выпуск	0.04 - 0.07	0.20
Предел отклонения клапана	0.30	
Впуск		
Выпуск	0.40	

СЕДЛО КЛАПАНА

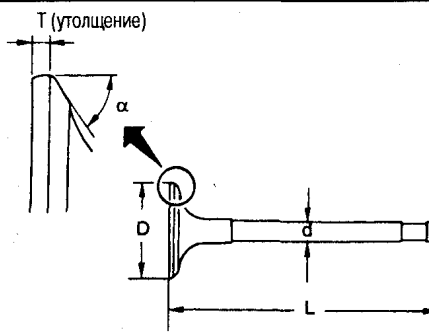
Единица: мм



Впуск	
Наружный диаметр "D <sub>1</sub> "	44.535 - 44.545
Внутренний диаметр "D <sub>2</sub> "	38 ± 0.1
Диаметр седла "D <sub>3</sub> "	42.4 - 42.6
Диаметр седла клапана головки цилиндров	44.500 - 44.515
Лицевой угол седла клапана "θ"	89° - 91°
Выпуск	
Наружный диаметр "D <sub>1</sub> "	
Стандарт	39.535 - 39.545
Увеличенный размер (рабочий) 0.2	39.735 - 39.745
Увеличенный размер (рабочий) 0.4	39.935 - 39.945
Внутренний диаметр "D <sub>2</sub> "	32.9 - 33.1
Диаметр седла "D <sub>3</sub> "	37.8 ± 0.1
Диаметр седла клапана головки цилиндров	39.495 - 39.510
Стандарт	
Увеличенный размер 0.2	39.695 - 39.710
Увеличенный размер 0.4	39.895 - 39.910
Лицевой угол седла клапана "θ"	89° - 90°

КЛАПАН

Единица: мм



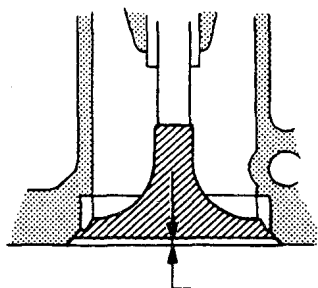
Диаметр головки клапана "D"	
Впуск	43.4 - 43.6
Выпуск	37.9 - 38.1
Длина клапана "L"	
Впуск	117
Выпуск	
Диаметр штока клапана "d"	
Впуск	7.965 - 7.980
Выпуск	7.945 - 7.960
Угол седла клапана "α"	
Впуск	45° - 45°30'
Выпуск	
Предел утолщения "T"	1.5
Шток клапана и предел шлифовки	0.2
Клапанный зазор (горячий)	
Впуск	0.25
Выпуск	

## КЛАПАННАЯ ПРУЖИНА

Свободная длина мм	
Окрашенная красным цветом	53,80
Высота сжимания мм/Н	
Окрашенная красным цветом	31.8/713.5 - 788.5
Собранная высота мм/Н	
Стандарт	42.3/314.5 - 361.5
Предел	42.3/296.7
Непрямоугольность мм	2.0

## ПРОМЕЖУТОК ОТ КЛАПАНА ДО ГОЛОВКИ ЦИЛИНДРОВ

Единица: мм

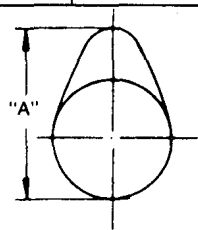


	Стандарт	Предел
Впуск	0.79 - 1.19	Меньше чем 1.75
Выпуск	0.80 - 1.20	Меньше чем 1.75

## РАСПРЕДВАЛ И ПОДШИПНИК РАСПРЕДВАЛА

Единица: мм

	Стандарт	Предел
Зазор между шейкой распредвала и вкладышем	0.020 - 0.109	Меньше чем 0.15
Диаметр шейки распредвала		
Передняя	50.721 - 50.740	—
2-я	50.521 - 50.540	—
3-я	50.321 - 50.340	—
4-я	50.121 - 50.140	—
Задняя	49.921 - 49.940	—
Изгиб распредвала	Меньше чем 0.02	Меньше чем 0.06
Люфт распредвала	0.08 - 0.28	Меньше чем 0.50



	Стандарт	Предел
Высота кулачка "А"		
Впуск	41.900	Меньше чем 41.20
Выпуск	41.900	Меньше чем 41.40

## ТОЛКАТЕЛЬ И ШТОК КЛАПАНА

Единица: мм

	Стандарт	Предел
Наружный диаметр толкателя	24.960 - 24.970	—
Диаметр отверстия толкателя клапана блока цилиндров	25.000 - 25.033	—
Зазор между отверстием толкателя и толкателем	0.030 - 0.073	Меньше чем 0.20
Изгиб толкателя	Меньше чем 0.3	Меньше чем 0.5

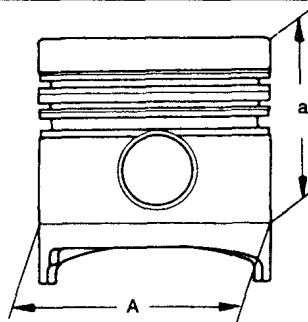
## ОСЬ КЛАПАННОГО КОРОМЫСЛА И КОРОМЫСЛО

Единица: мм

	Стандарт	Предел
Ось клапанного коромысла		
Наружный диаметр	19.979 - 20.00	—
Изгиб оси клапанного коромысла	0 - 0.10	Меньше чем 0.30
Коромысло		
Внутренний диаметр	20.014 - 20.035	—
Зазор между коромыслом и осью клапанного коромысла	0.014 - 0.056	Меньше чем 0.15

ПОРШЕНЬ, ПОРШНЕВОЕ КОЛЬЦО И ПАЛЕЦ  
Стандартные поршни

Единица: мм



Диаметр юбки поршня "А"	
Стандарт	
Тип No. 1	95.890 - 95.900
Тип No. 2	95.900 - 95.910
Тип No. 3	95.910 - 95.920
Размер "а"	45.2
Диаметр отверстия поршневого пальца	29.992 - 30.000
Зазор между поршнем и гильзой цилиндра	0.043 - 0.077
Размер "а"	69.2

## ПОРШНЕВОЙ ПАЛЕЦ

Единица: мм

Наружный диаметр поршневого пальца	29.993 - 30.000
Зазор между поршневым пальцем и поршнем	-0.008 - 0.007
Зазор между поршневым пальцем и шатуном	
Стандарт	0.025 - 0.045
Предел	0.15

## ПОРШНЕВОЕ КОЛЬЦО

Единица: мм

	Стандарт	Предел
Боковой зазор		
Верхнее	0.00 - 0.05	0.50
2-е	0.04 - 0.072	0.30
Маслосъемное	0.035 - 0.040	0.15
Кольцевой промежуток		
Верхнее	0.25 - 0.35	1.5
2-е	0.50 - 0.75	
Маслосъемное	0.25 - 0.55	

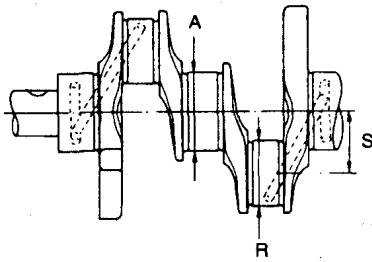
## ШАТУН

Единица: мм

Расстояние между центрами	156.975 - 157.025
Изгиб, кручение [на 200]	
Предел	0.15
Диаметр отверстия пальца поршня	30.025 - 30.038
Боковой зазор	
Стандарт	0.10 - 0.22
Предел	0.22

**КОЛЕНВАЛ**

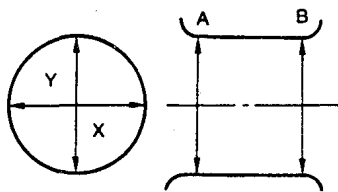
Единица: мм



Диаметр шейки "А"	70.907 - 70.920
Диаметр пальца "В"	56.913 - 56.926
Расстояние между центрами "S"	46.00

Некруглость  
Конус

X-Y  
A-B



Конус шейки и пальца "А-В"	
Стандарт	Меньше чем 0.01
Предел	0.02
Некруглость "X-Y"	
Стандарт	Меньше чем 0.01
Предел	0.02
Изгиб коленвала	
Стандарт	0 - 0.03
Предел	0.10
Люфт коленвала	
Стандарт	0.060 - 0.25
Предел	0.40

**КОРЕННЫЕ ПОДШИПНИКИ  
ЗАЗОР ПОДШИПНИКА**

Единица: мм

Зазор	
Стандарт	0.035 - 0.087
Предел	Меньше чем 0.15
Зазор подшипника шатуна	
Стандарт	0.035 - 0.081
Предел	Меньше чем 0.15

**КОРЕННОЙ ПОДШИПНИК УМЕНЬШЕННОГО РАЗМЕРА**

Единица: мм

Диаметр коренной шейки коленвала	
Стандарт	70.907 - 70.920
Уменьшенный размер	
0.25	70.657 - 70.670
0.50	70.407 - 70.420
0.75	70.157 - 70.170
1.00	69.907 - 69.920

**ПОДШИПНИК ШАТУНА**

**ПОДШИПНИК ШАТУНА УМЕНЬШЕННОГО РАЗМЕРА**

Единица: мм

Диаметр шатунной шейки коленвала	
Стандарт	56.913 - 56.926
Уменьшенный размер	
0.25	56.663 - 56.676
0.50	56.413 - 56.676
0.75	56.163 - 56.176
1.00	55.913 - 55.926

**УПОРНАЯ ШАЙБА**

**УПОРНАЯ ШАЙБА УМЕНЬШЕННОГО РАЗМЕРА**

Единица: мм

Толщина	
Стандарт	2.275 - 2.325
Увеличенный размер	
0.20	2.475 - 2.525
0.40	2.675 - 2.725

**ДРУГИЕ КОМПОНЕНТЫ**

Единица: мм

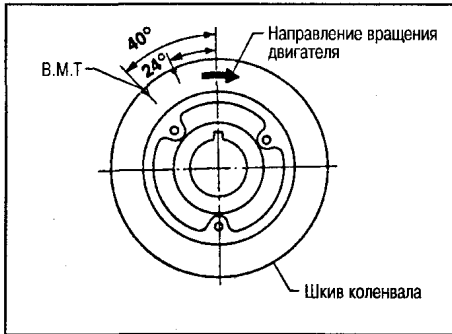
Блок шестерен	
Мертвый ход каждой шестерни	
Стандарт	0.07 - 0.11
Предел	0.20
Маховик	
Биение	
Меньше чем 0.15	
Головка цилиндра	
Деформация	
Стандарт	Меньше чем 0.07
Предел	0.2
Минимальная высота	
89.7	

# СИСТЕМА УПРАВЛЕНИЯ ЭМИССИЕЙ ТОПЛИВА

## ТОПЛИВНЫЙ НАСОС ТИПА VE [TD27(T)]

### УСТАНОВКА И РЕГУЛИРОВКА

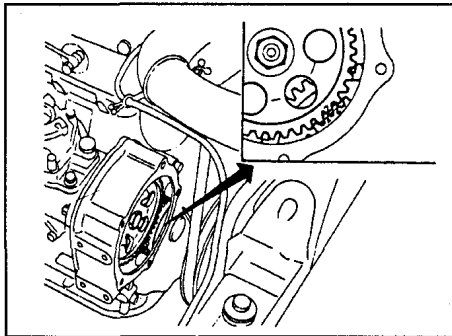
1. Установите поршень No. 1 в верхнюю мертвую точку (ВМТ) в ходе сжатия.



2. Установите топливный насос.

(1) Временно установите топливный насос, выровнявая фланец насоса с выравнивающей меткой на передней крышке.

(2) Установите ведущую шестерню инжектора.



**⚙️: 59 - 69 N·m (6 - 7 кг·м)**

Следите за тем, чтобы не происходило зацепления за переднюю крышку. Выровняйте метки "Z".

(3) Непрерывным слоем нанесите герметик на поверхность соприкосновения крышки картера распределительной шестерни.

- Следите за шириной укладки, она должна быть в пределах от 2.5 до 3.5 мм.

- Присоедините крышку к картеру распределительной шестерни не позднее чем через 5 минут после нанесения герметика.

- Спустя не менее чем 30 минут произведите заливку моторного масла.

- Используйте фирменный герметик или эквивалент.

(4) Затяните гайки топливного насоса.

**⚙️: 20 - 25 N·m (2.0 - 2.5 кг·м)**

(5) Установите держатели топливного насоса.

Держатель на блоке цилиндров

**⚙️: 30 - 41 N·m (3.1 - 4.2 кг·м)**

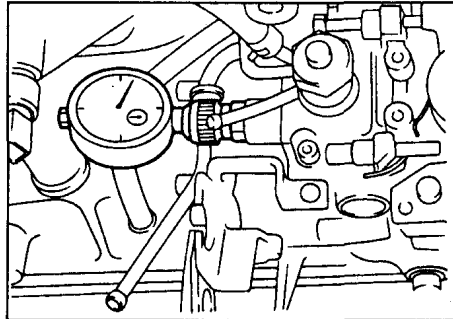
Держатель на топливном насосе

**⚙️: 19 - 25 N·m (1.9 - 2.5 кг·м)**

### РЕГУЛИРОВАНИЕ ПОДЪЕМА ПЛУНЖЕРА

1. Ослабьте монтажные гайки топливного насоса и болт монтажного кронштейна.

2. Снимите заглушку болта с распределителя и установите измеритель.



3. Измерьте и отрегулируйте подъем плунжера.

(1) Поверните коленвал против часовой стрелки в положение на 20 - 25 градусов относительно положения поршня No. 1 в ВМТ.

(2) Установите в ноль показание измерителя относительно положения (1).

(3) Поверните коленвал по часовой стрелке до установки поршня No. 1 в ВМТ.

(4) Считайте показание измерителя.

**TD27: 0.65 ± 0.02 мм**

**TD27T: 0.59 ± 0.02 мм**

(5) Добейтесь нужных показаний, поворачивая корпус насоса.

**а.** Если считанное значение меньше указанного, поверните корпус насоса против часовой стрелки.

**б.** Если считанное значение больше указанного, поверните корпус насоса по часовой стрелке.

4. Надежно закрепите топливный насос.

**Крепежный болт топливного насоса**

**⚙️: 19 - 25 N·m (1.9 - 2.5 кг·м)**

**Топливный насос к монтажному кронштейну**

**⚙️: 30 - 41 N·m (3.1 - 4.2 кг·м)**

5. Отсоедините измеритель и установите болт с заглушкой с новой шайбой.

**⚙️: 14 - 20 N·m (1.4 - 2.0 кг·м)**

6. Подключите инжекторные трубопроводы.

**⚙️: Выпуклая гайка**

**20 - 25 N·m (2.0 - 2.5 кг·м)**

7. Выпустите воздух из топливной системы.

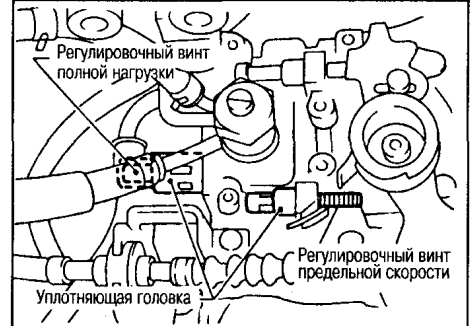
### РЕГУЛИРОВКА РЕЖИМА ХОЛОСТОГО ХОДА И ПРЕДЕЛЬНОЙ СКОРОСТИ

#### ПРЕДОСТЕРЕЖЕНИЕ:

**а.** Если нет острой необходимости, не снимайте герметичные колпаки.

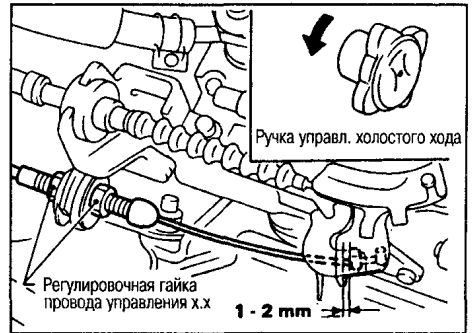
**б.** Нарушение регулировки винта при полной нагрузке меняет режим потока топлива, что приведет к нарушению регулировки двигателя. Повторная регулировка топливного насоса высокого давления производится с помощью специального тестера.

**с.** Поворот установочного винта предельной скорости в направлении увеличения угла рычага управления может привести к выходу из строя двигателя.



### РЕГУЛИРОВКА ТРОСИКА УПРАВЛЕНИЯ АКСЕЛЕРАТОРОМ

1. Поверните ручку управления холостыми оборотами до упора против часовой стрелки.



2. Убедитесь в том, что зазор между осью рычага регулировки холостых оборотов и рычагом управления топливным насосом высокого давления соответствует величине, указанной в спецификации.

**Зазор: 1 - 2 мм**

3. В случае необходимости, отрегулируйте зазор с помощью установочной гайки тросика регулировки холостых оборотов.

4. После регулировки зазора затяните контргайку.

### РЕГУЛИРОВКА ПРЕДЕЛЬНОЙ СКОРОСТИ

Установочный винт предельной скорости удерживается уплотнительным колпаком и при нормальных условиях не нуждается в регулировке. Однако, если возникает необходимость в регулировке, придерживайтесь нижеприведенным рекомендациям:

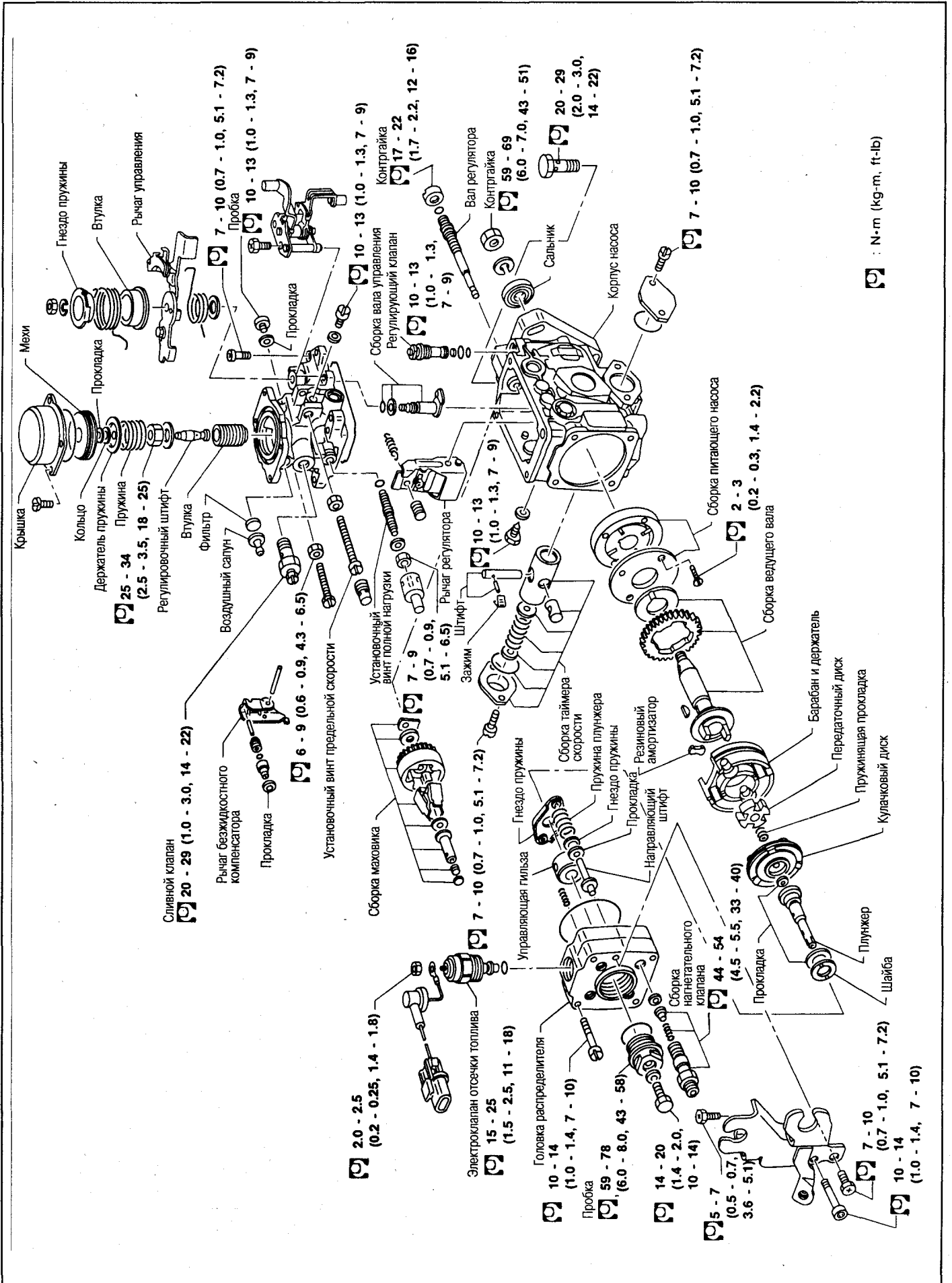
1. Запустите двигатель и прогрейте его до тех пор, когда стрелка термометра хладагента не установится на середине шкалы.

2. Подключите датчик тахометра к трубке 1 топливного инжектора.

Чтобы получить точное значение оборотов двигателя, снимите крепежные хомуты трубки инжектора.



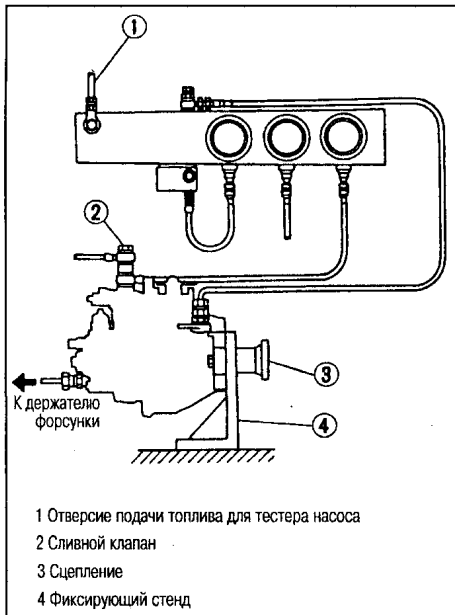
ДВИГАТЕЛЬ TD27 (С КОМПЕНСАТОРОМ)



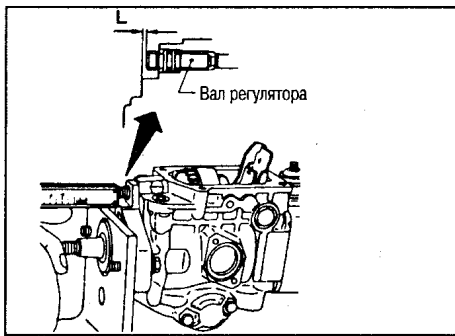
□ : N·m (kg·m, ft·lb)

## ИСПЫТАНИЕ

1. Установите топливный насос на тестере для испытания.
2. Подключите необходимые трубопроводы.



3. Убедитесь в правильной установке вала регулятора. Отрегулируйте расстояние "L".



"L": 1.5-2.0 мм

Контргайка вала регулятора:

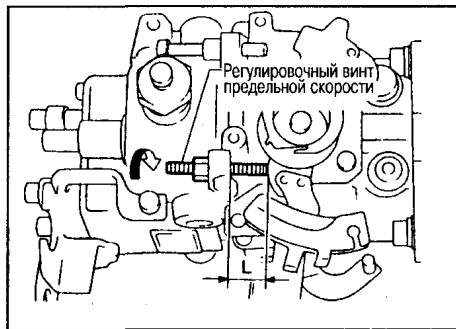
: 17 - 22 N·m (1.7 - 2.2 кг·м)

4. Запустите топливный насос высокого давления следующим образом:

(1) Поддерживайте температуру масла в резервуаре во время проведения испытания на уровне от 45 до 50°C.

(2) Используя пружину установите рычаг управления в положение "наибольшая скорость".

**Установите винт предельной скорости в положение "L", поворачивая его против часовой стрелки.**



(3) Для включения электроклапана отсечки топлива, подайте на его соленоид напряжение 12 вольт.

(4) Вручную поворачивайте топливный насос, убеждаясь, что его движение плавное, без зацеплений.

(5) При вращении топливного насоса на частоте в 300 оборотов в минуту, убедитесь, что внутренняя воздушная камера насоса полностью разряжается через сливной клапан.

(6) Установите давление нагнетания масла на уровне 20 kPa (0.20 bar, 0.2 kg/cm<sup>2</sup>).

(7) Запустите топливный насос на частоте 1,000 оборотов в минуту в течение десяти минут.

**Если наблюдается утечка топлива, полмка системы впрыска топлива или возникает необычный шум, немедленно остановите работу тестера насоса и проверьте топливный насос на дефекты.**

## РЕГУЛИРОВКА

## ПРЕДВАРИТЕЛЬНАЯ РЕГУЛИРОВКА ПОДАЧИ ТОПЛИВА ПРИ ПОЛНОЙ НАГРУЗКЕ

Если топливный насос оборудован компенсатором, снимите крышку компенсатора, сальфон и регулировочную прокладку.

1. Установите рычаг управления в положение "полный ход". Установите винт предельной скорости в правильное положение (см. выше).

2. Включите электроклапан отсечки топлива с помощью 12 вольт.

3. При частоте вращения топливного насоса в 1,100 оборотов в минуту, измерьте количество впрыскиваемого топлива. (см. спецификации).

4. Если впрыск топлива оказался меньше стандартного, отрегулируйте его с помощью регулировочного винта полной нагрузки.

**Для увеличения впрыска топлива поворачивайте винт по часовой стрелке.**



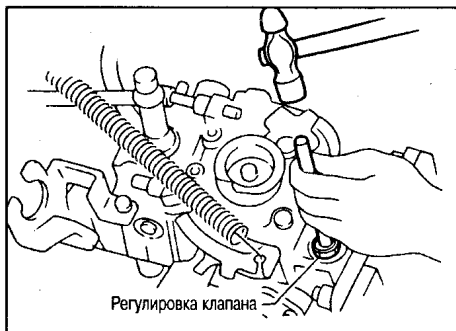
## РЕГУЛИРОВКА ДАВЛЕНИЯ ПИТАНИЯ НАСОСА

1. Повторите шаги 1 и 2 описанные в пункте "Предварительная регулировка подачи топлива при полной нагрузке".

2. Измерьте давление питания насоса на указанных оборотах (см. спецификации).

**Если измеренное давление меньше указанного в спецификации.**

Забейте заглушку в корпус регулирующего клапана. Не забивайте заглушку слишком далеко.



## СПЕЦИФИКАЦИИ [TD27(T)]

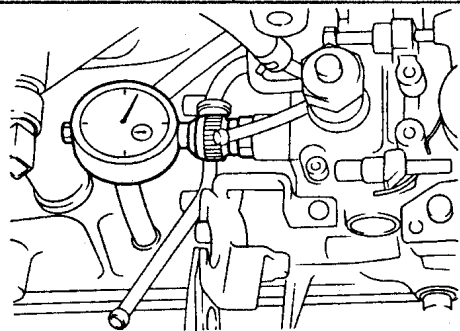
## ПРИМЕНЕНИЕ

Двигатель	Назначение	No. части	No. сборки насоса	Модель	Замечание
				WD21	
TD27	Все регионы	16700 43G19	104740- 7680	○	Для серийных моделей
	Все регионы	16700 43G20	104740- 9573		С компенсатором
	Все регионы	16700 43G21	104740- 7690		Для холодных регионов
TD27T	Европа	16700 80G07	104740- 7111	○	

## ПРОВЕРКА И РЕГУЛИРОВКА

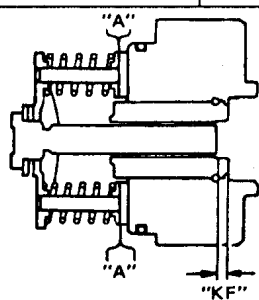
## РЕГУЛИРОВКА ВПРЫСКА

Двигатель	Подъем плунжера, мм
TD27	0.65 ± 0.02
TD27T	0.59 ± 0.02



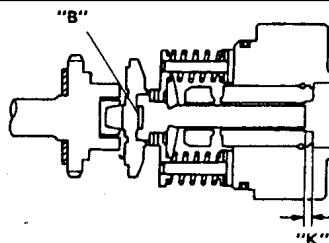
## РЕГУЛИРОВОЧНЫЕ РАЗМЕРЫ И ПРОКЛАДКИ ПРИ УСТАНОВКЕ НАСОСА

Расстояние "KF", мм	5.7 - 5.9
---------------------	-----------



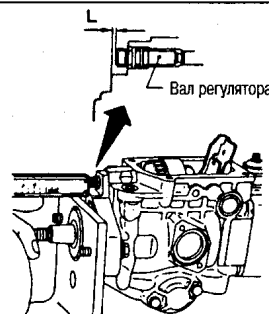
Установочные прокладки (положение "А")	
Номер части	Толщина, мм
16882-V0700	0.5
16882-V0701	0.8
16882-V0702	1.0
16882-V0703	1.2
16882-V0704	1.5
16882-V0705	1.8
16882-V0706	2.0

Расстояние "К", мм	3.2-3.4
--------------------	---------



Установочные прокладки (положение "В")			
Номер части	Толщина, мм	Номер части	Толщина, мм
16884-V0700	1.92	16742-R8100	1.96
16884-V0701	2.00	16742-R8101	2.04
16884-V0702	2.08	16742-R8102	2.12
16884-V0703	2.16	16742-R8103	2.20
16884-V0704	2.24	16742-R8104	2.28
16884-V0705	2.32	16742-R8105	2.36
16884-V0706	2.40	16742-R8106	2.44
16884-V0707	2.48	16742-R8107	2.52
16884-V0708	2.56	16742-R8108	2.60
16884-V0709	2.64	16742-R8109	2.68
16884-V0710	2.72	16742-R8110	2.76
16884-V0711	2.80	16742-R8111	2.84
16884-V0712	2.88		

Расстояние "L", мм	1.5-2.0
--------------------	---------





# УПРАВЛЕНИЕ ДВИГАТЕЛЕМ, ТОПЛИВНАЯ СИСТЕМА И СИСТЕМА ВЫПУСКА

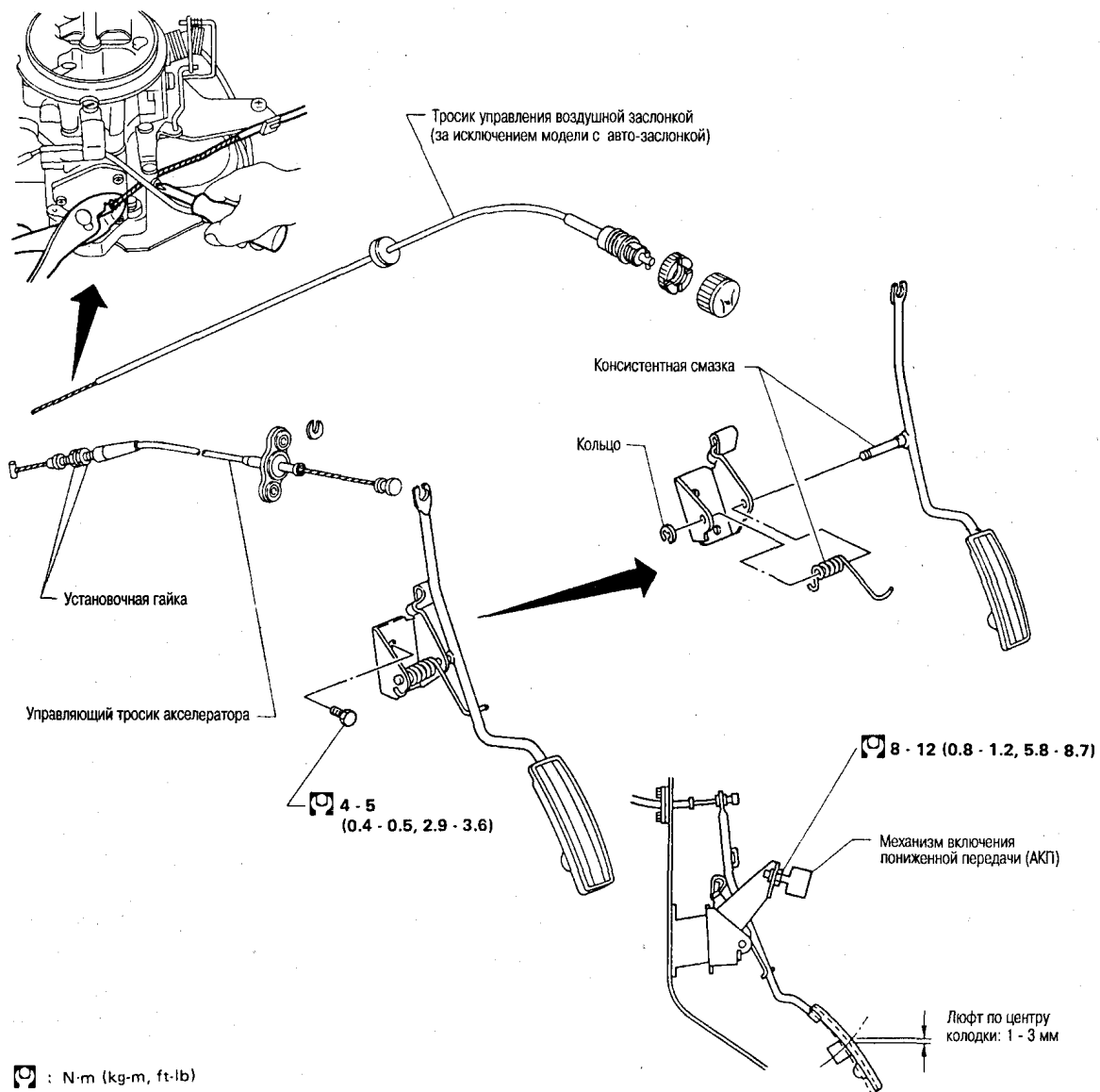
## СИСТЕМА УПРАВЛЕНИЯ ДВИГАТЕЛЕМ

а. Выясните, происходит ли полное открывание дроссельного клапана при полностью отжатой педали управления подачей топлива и происходит ли возврат в режим холостого хода при ее отпускании.  
 б. С помощью установочной гайки отрегулируйте люфт педали управления подачей топлива.

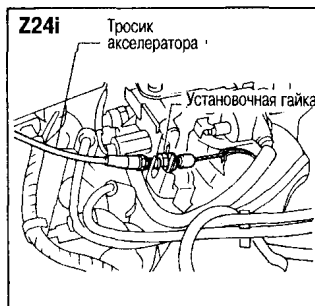
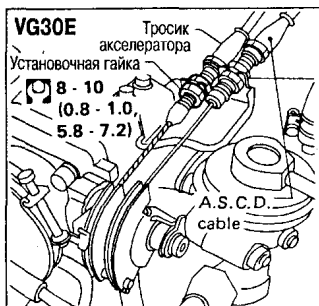
с. На моделях с автоматической трансмиссией сначала отрегулируйте тросик акселератора, затем - тросик A.S.C.D. (устройство автоматического переключения передач).  
 е. Проверьте части управления акселератором на зацепления со смежными частями.  
 ф. При подсоединении тросика акселератора, будьте внимательным, чтобы не перекрутить или не поцарапать внутренний провод.

г. Слегка обработайте консистентной смазкой все поверхности скольжения или поверхности трения. Не наносите консистентную смазку на провод.

Регулировка провода управления воздушной заслонкой

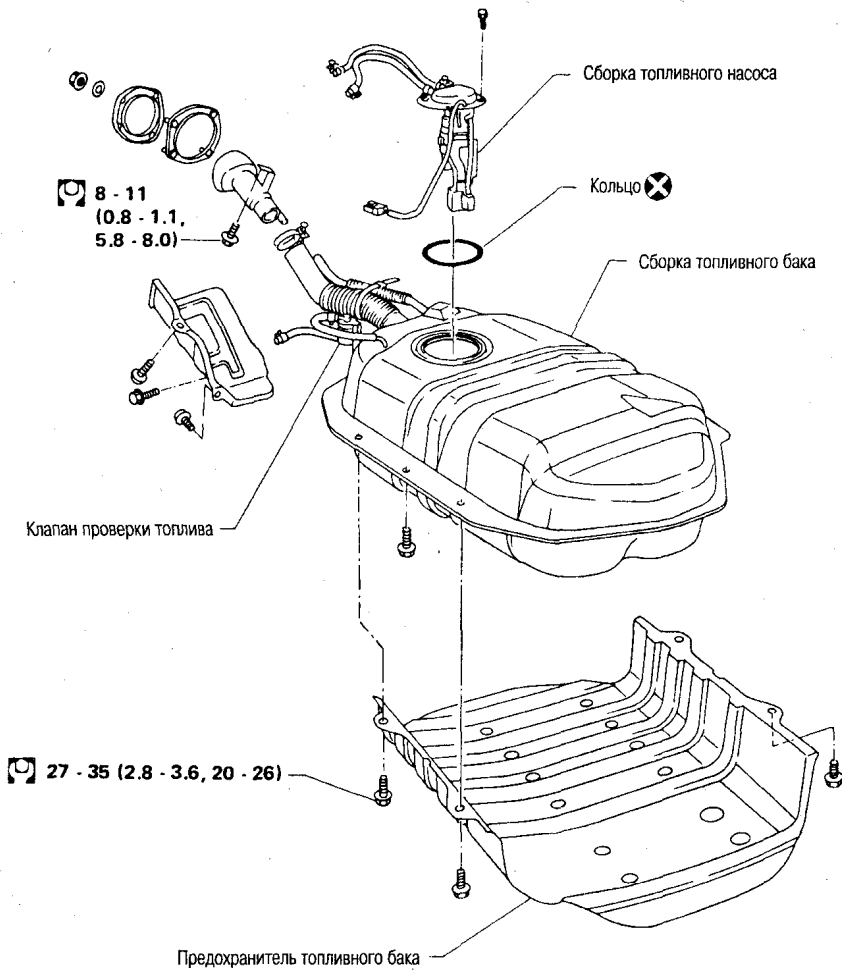


: N·m (kg·m, ft·lb)



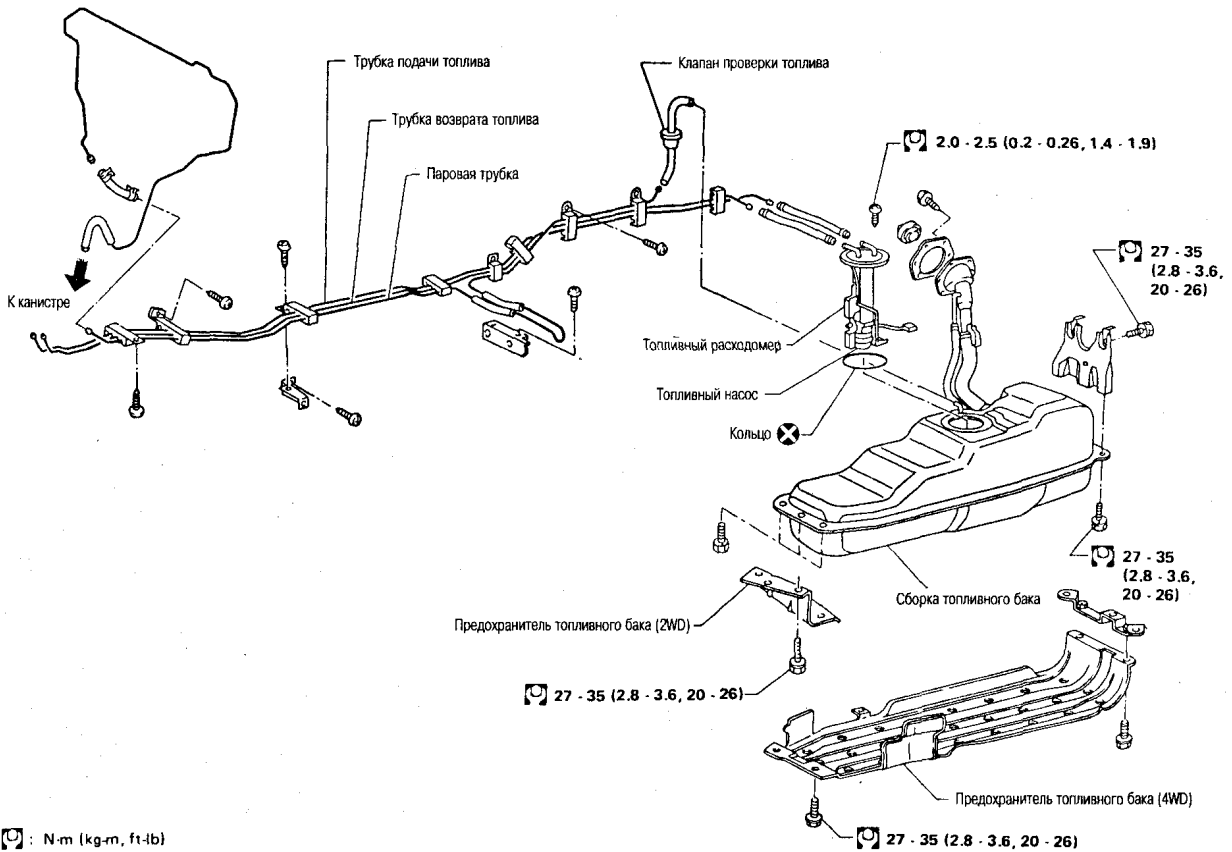
ТОПЛИВНАЯ СИСТЕМА

Wagon



: N·m (kg·m, ft·lb)

Pickup

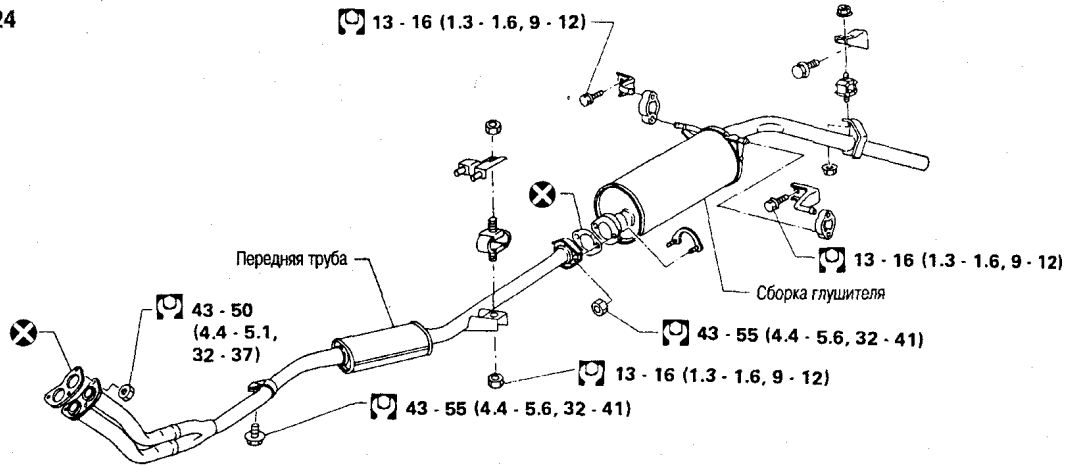


: N·m (kg·m, ft·lb)

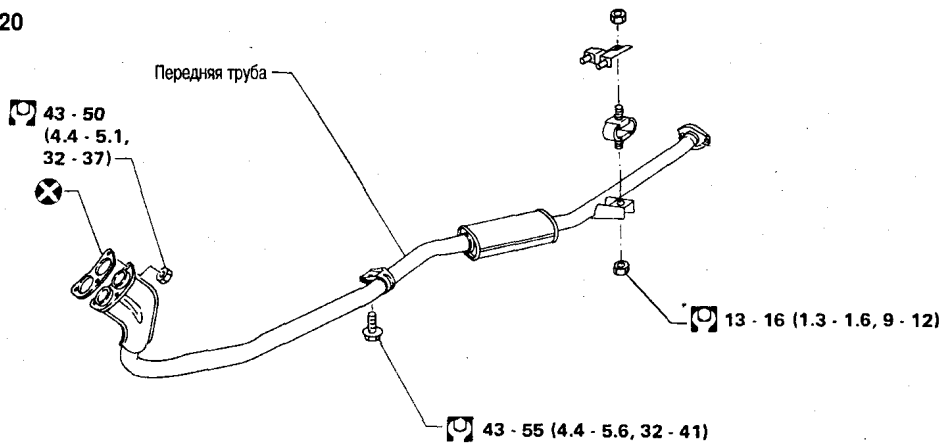
**СИСТЕМА ВЫПУСКА**

Бензиновый двигатель (2WD) для рickup

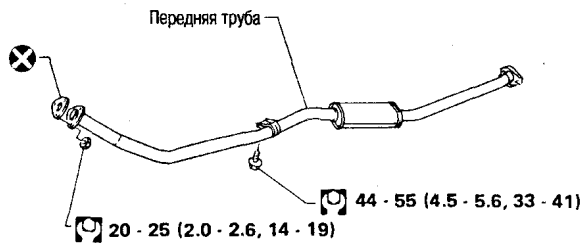
Двигатель Z24



Двигатель Z20



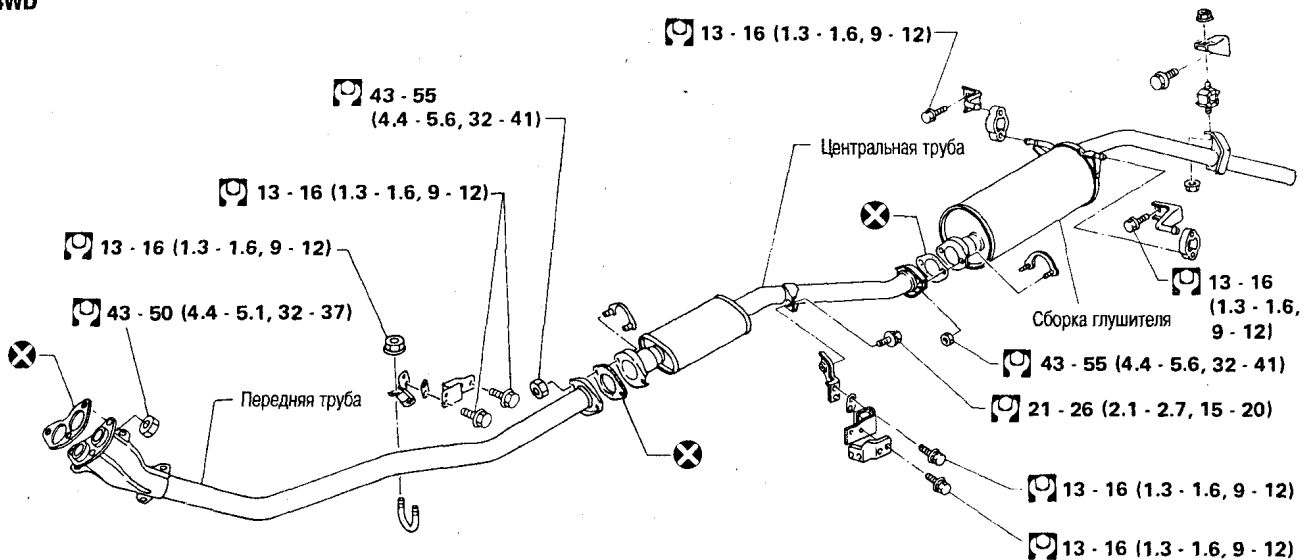
Двигатель Z16



: N·m (kg·m, ft·lb)

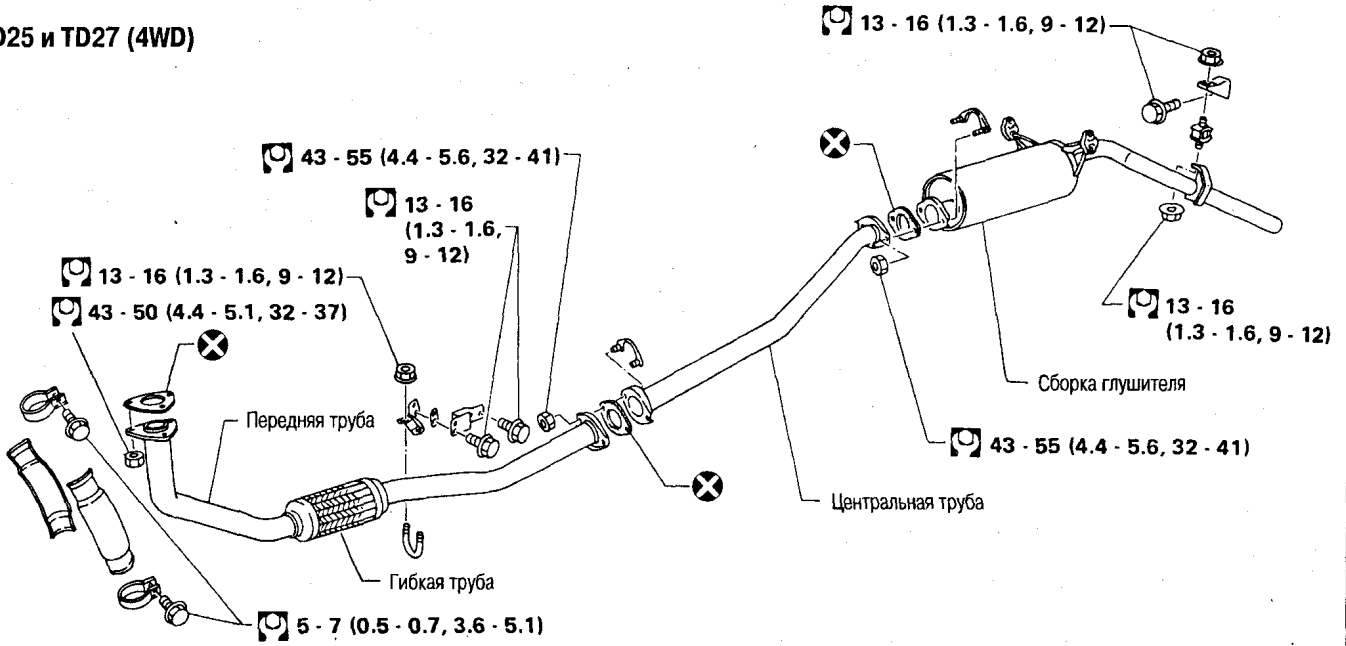
Z24 для рickup

4WD

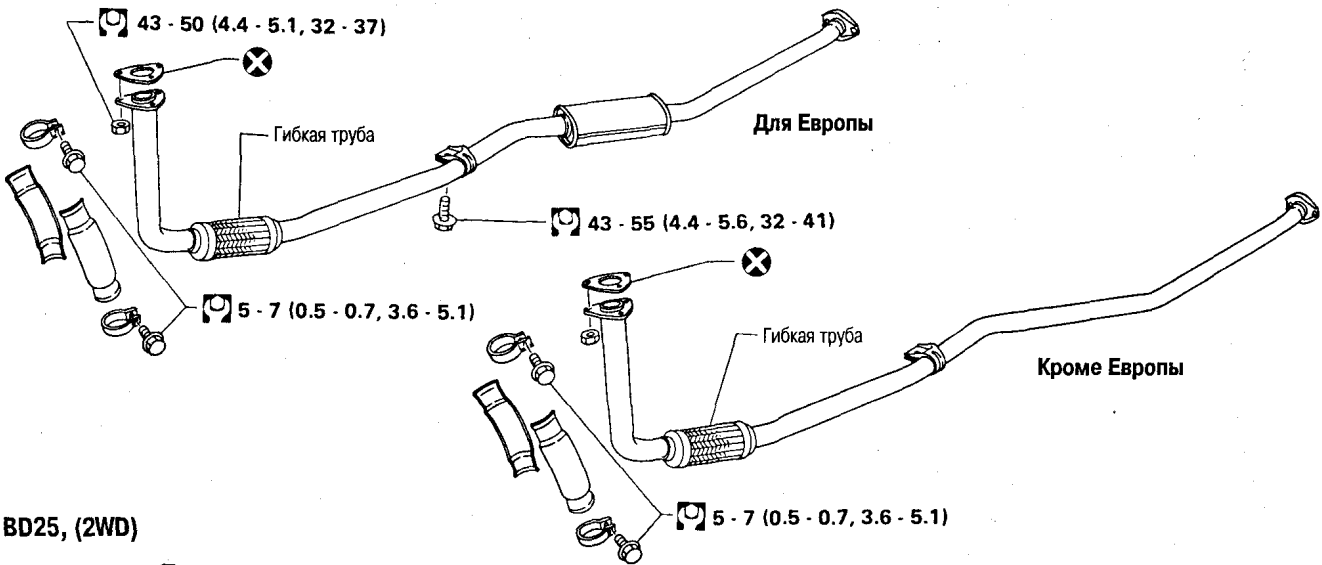


: N·m (kg·m, ft·lb)

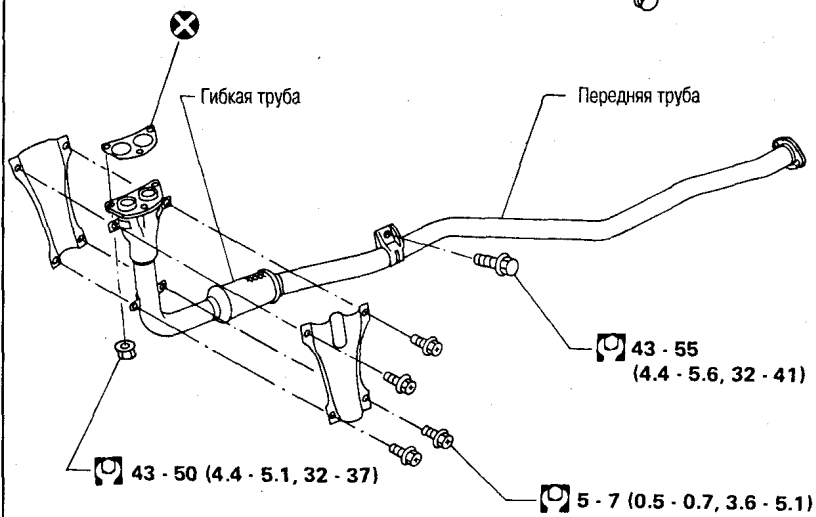
## TD25 и TD27 (4WD)

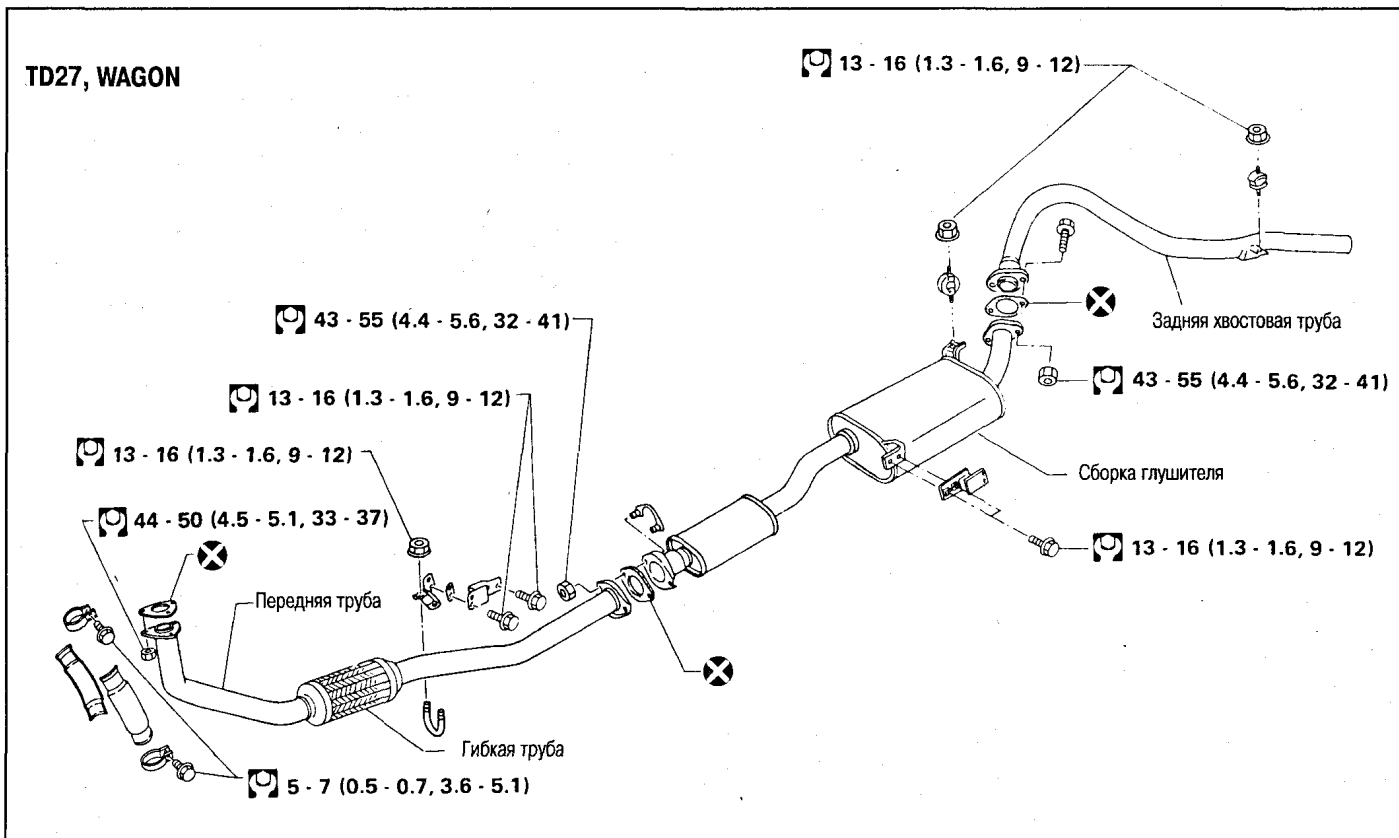
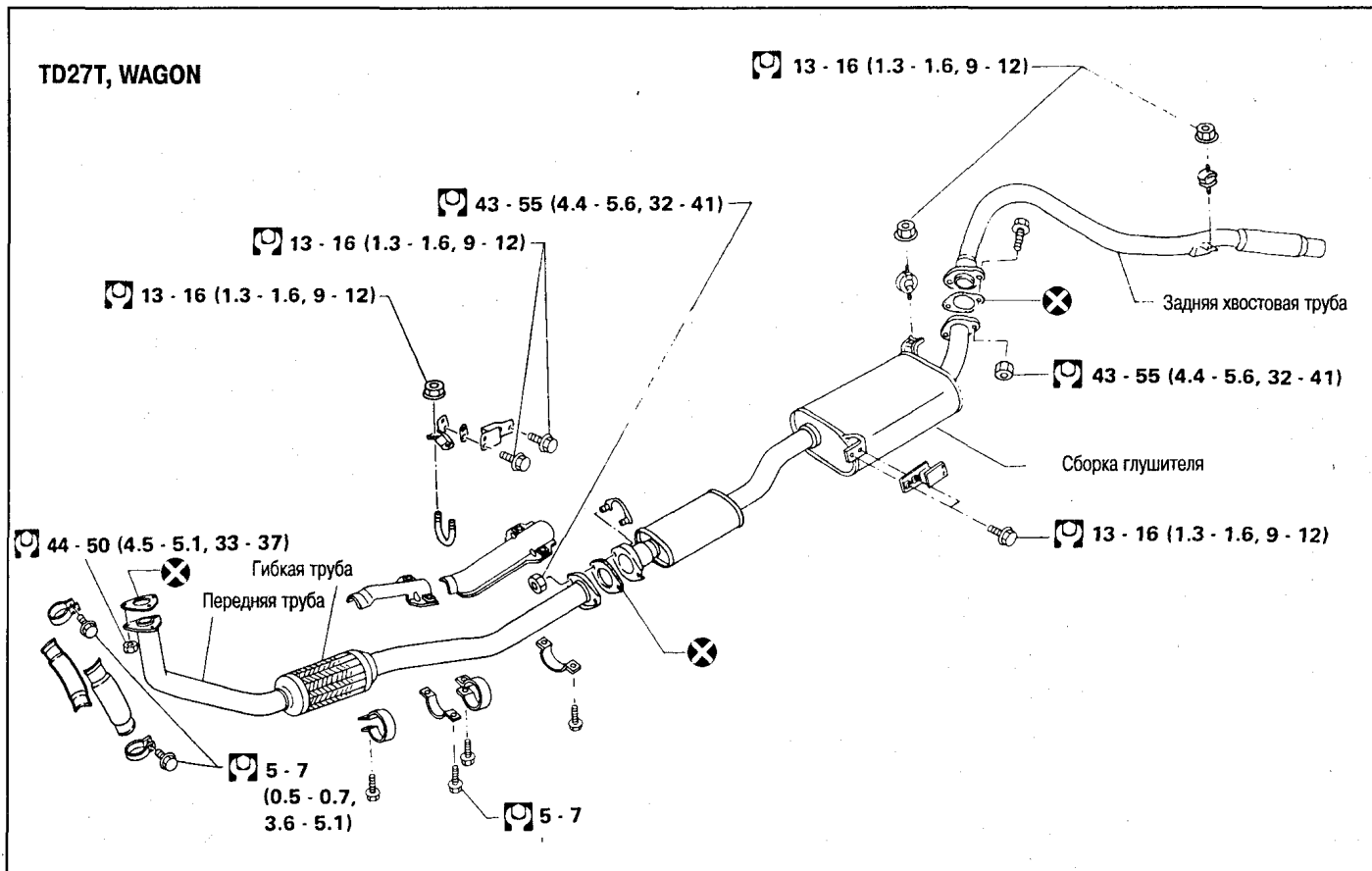


## TD25, (2WD)



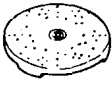




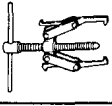
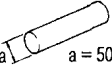
## BD25, (2WD)



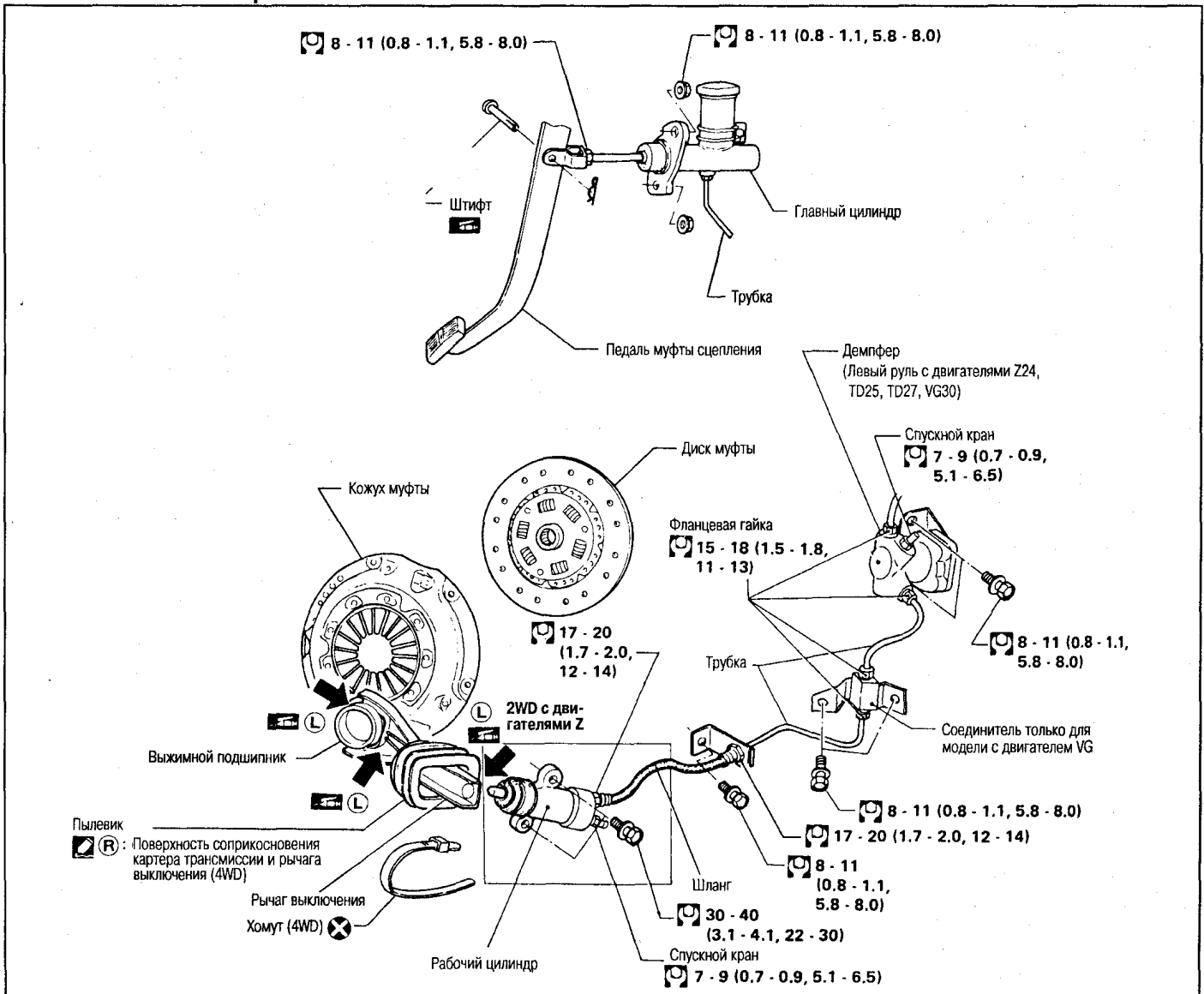


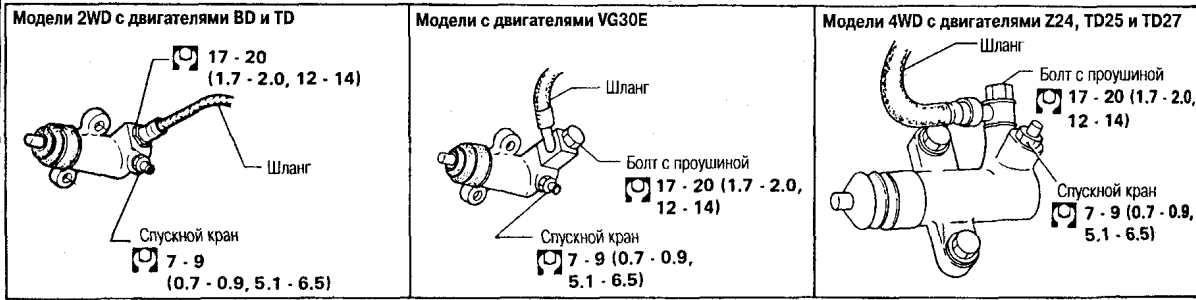
# МУФТА СЦЕПЛЕНИЯ

## СПЕЦИАЛЬНЫЙ ИНСТРУМЕНТ

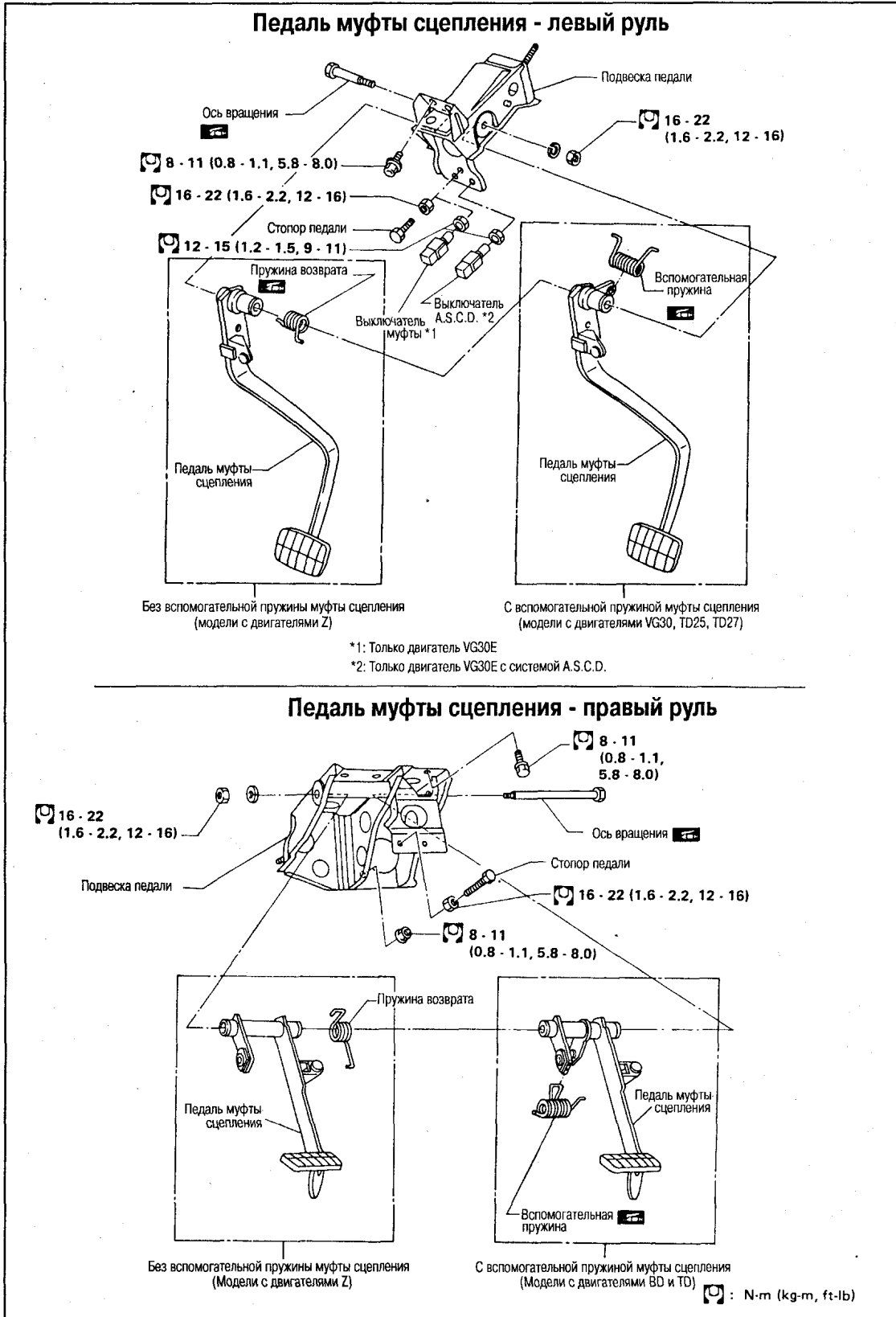
Название и номер инструмента		Описание
ST20050010 Опорная плита		Проверка пружины диафрагмы сцепления
ST20050100 Распорка		
GG94310000 Динамометрический ключ для конических гаек		Снятие и установка трубопровода муфты
ST20600000 (KV30100100) Центрирующая оправка для муфты		Монтаж кожуха сцепления и диска муфты
ST20050240 Регулировочный гаечный ключ для пружины диафрагмы		Наладка неровности пружины диафрагмы
Съемник для подшипников		Снятие выжимного подшипника
Выколотка подшипника		Установка выжимного подшипника

## СИСТЕМА МУФТЫ СЦЕПЛЕНИЯ



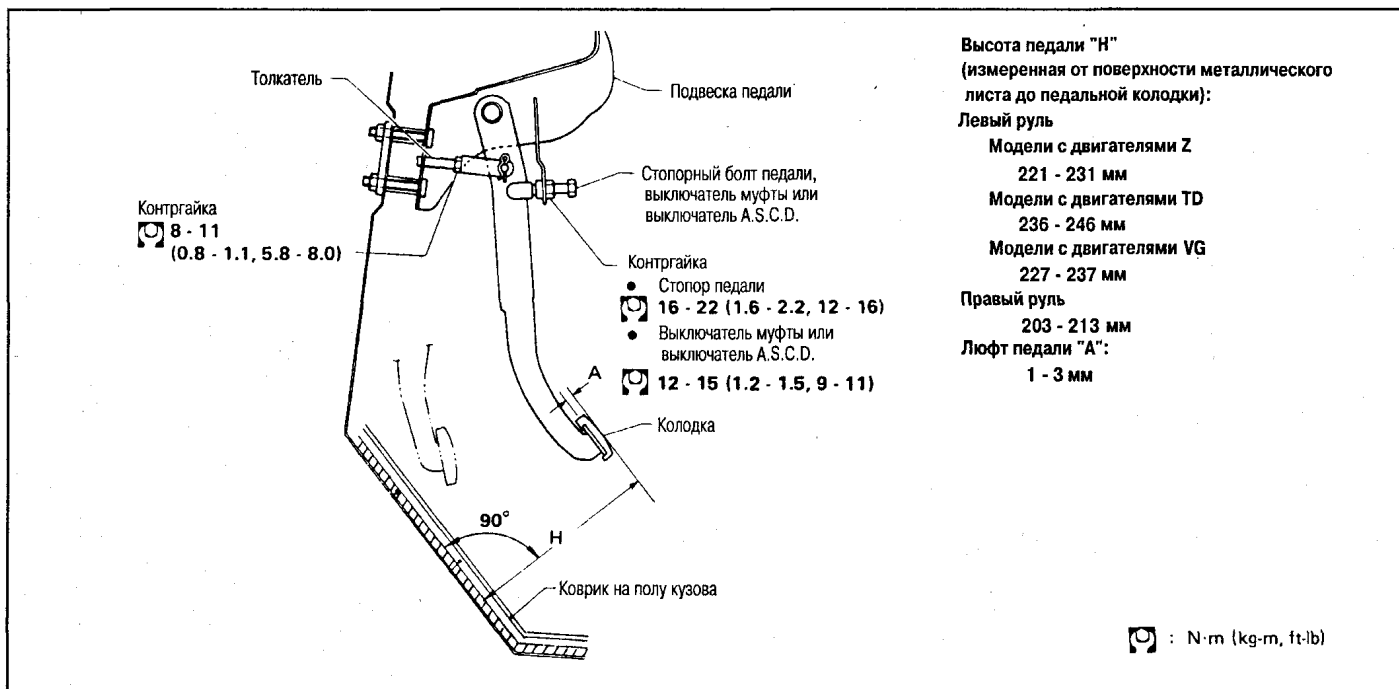


- : Нанесите рекомендуемый герметик (Nissan KP115-00100) или эквивалент
- : Нанесите литиевую смазку с дисульфидом молибдена
- : N-m (kg-m, ft-lb)



## РЕГУЛИРОВКА ПЕДАЛИ СЦЕПЛЕНИЯ

1. Отрегулируйте высоту педали с помощью стопора педали.
2. Отрегулируйте люфт педали с помощью толкателя.



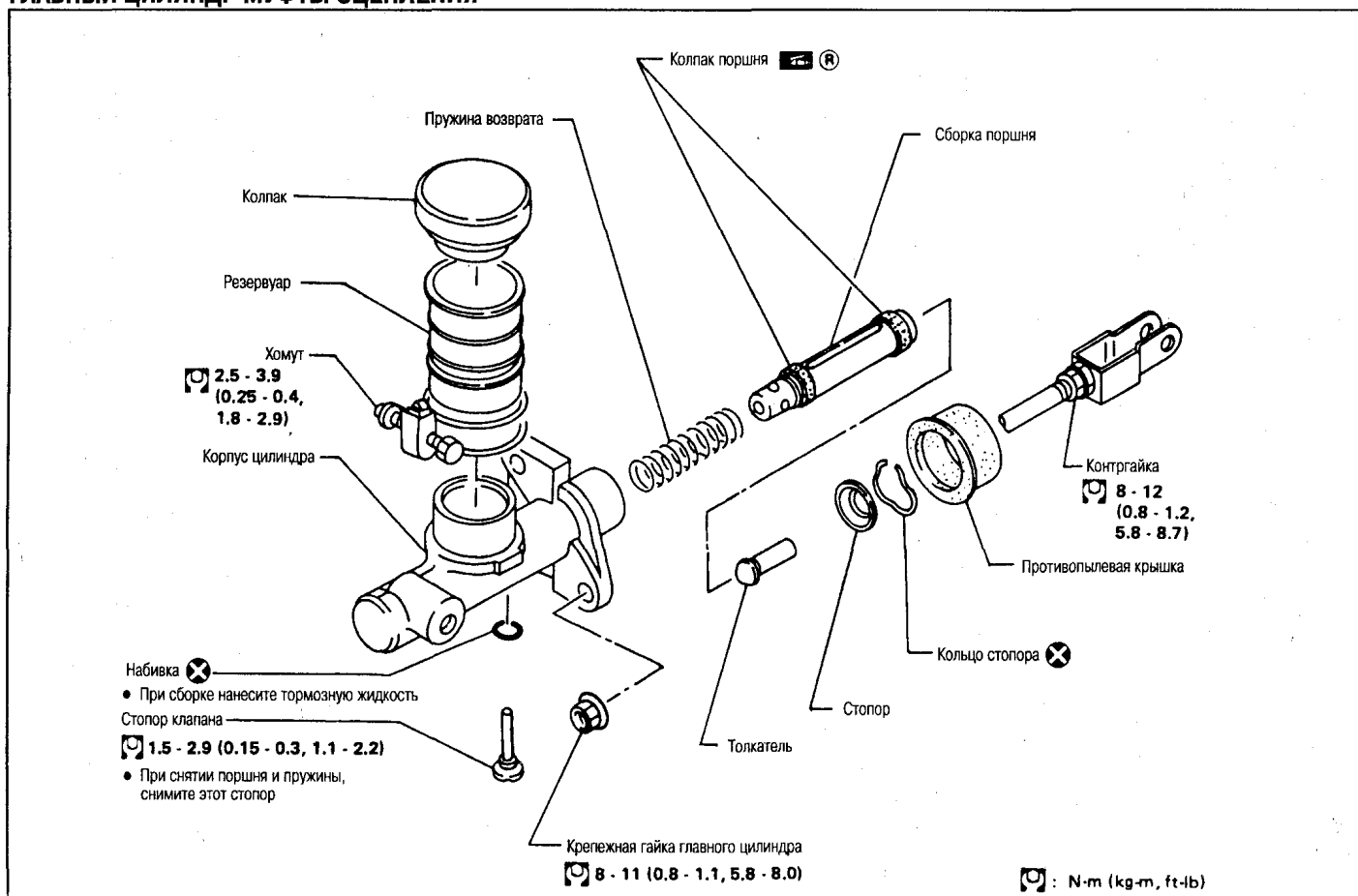
## ПРОЦЕДУРА ПРОКАЧКИ

Спустите воздух согласно следующей процедуре (модели, оборудованные амортизатором муфты)

Амортизатор муфты → Рабочий цилиндр муфты

• Во время прокачки контролируйте уровень жидкости в главном цилиндре.

1. Дозаправьте резервуар рекомендуемой тормозной жидкостью.
2. Подсоедините прозрачную виниловую трубку к воздушному выпускному клапану.
3. На некоторое время полностью отожмите педаль сцепления.
4. С отжатой педалью сцепления откройте выпускной клапан, чтобы выпустить воздух.
5. Закройте выпускной клапан.
6. Повторяйте шаги 3 - 5 до тех пор, пока из выпускного клапана не начнет вытекать тормозная жидкость без пузырьков воздуха.

УПРАВЛЕНИЕ МУФТОЙ СЦЕПЛЕНИЯ  
ГЛАВНЫЙ ЦИЛИНДР МУФТЫ СЦЕПЛЕНИЯ



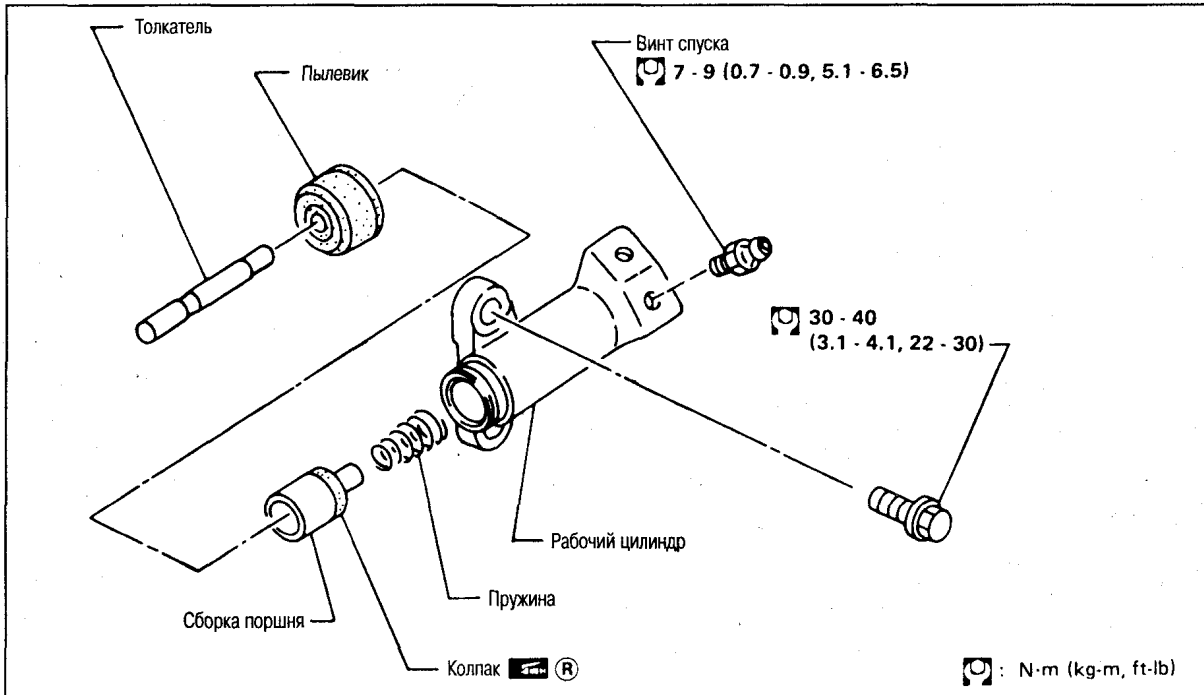
**ДЕМОНТАЖ И СБОРКА**

- При снятии и установке стопора клапана, вдавливайте поршень в корпус цилиндра с помощью отвертки.
- При установке стопора клапана выровняйте канавку сборки поршня и стопора клапана.
- Проверьте направление колпаков поршня.

**ПРОВЕРКА**

- Проверьте цилиндр и поверхность трения поршня на неравномерность износа, следов ржавчины или повреждения. Замените в случае необходимости.
- Проверьте поршень с манжетой поршня на износ или повреждение. Замените в случае необходимости.

- Проверьте возвратную пружину на износ или повреждение. Замените в случае необходимости.
- Проверьте резервуар на деформацию или повреждение. Замените в случае необходимости.
- Проверьте противопылевой колпак на наличие трещин, деформации или повреждения. Замените в случае необходимости.

**РАБОЧИЙ ЦИЛИНДР****ПРОВЕРКА**

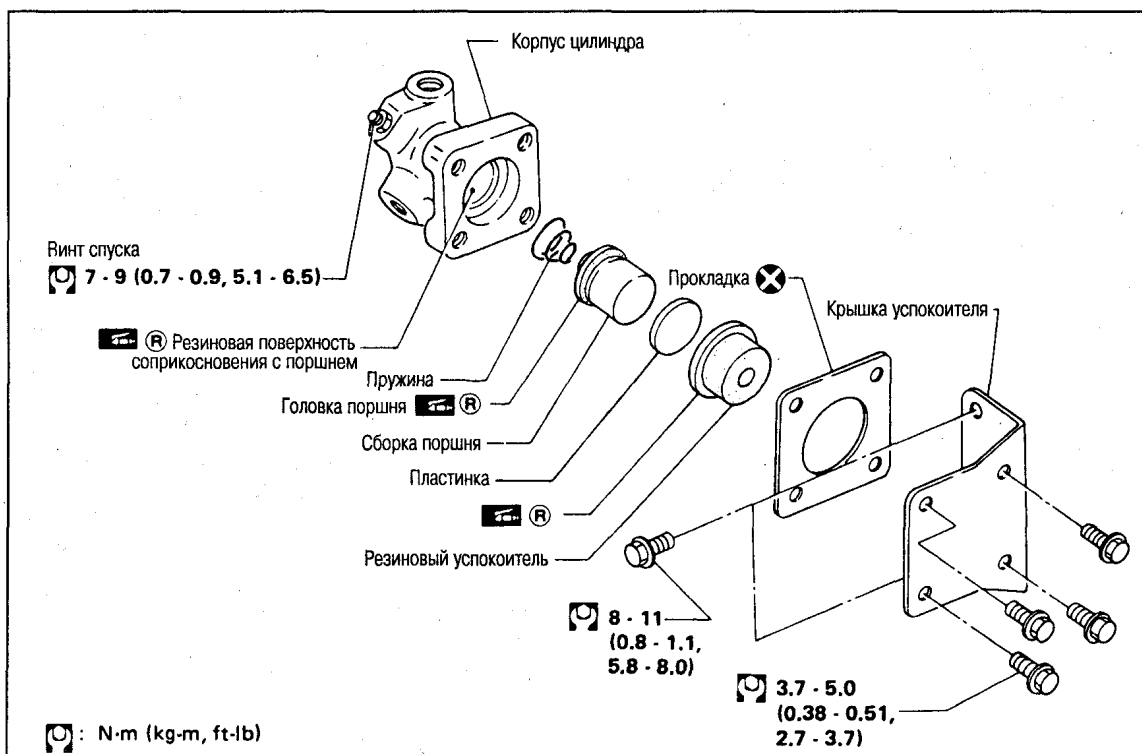
- Проверьте поверхность трения цилиндра на износ, следов ржавчины или повреждения. Замените в случае необходимости.

- Проверьте поршень с манжетой поршня на износ или повреждение. Замените в случае необходимости.
- Проверьте пружину поршня на износ или повреждение. Замените в случае необходимости.

- Проверьте противопылевой колпак на наличие трещин, деформации или повреждения. Замените в случае необходимости.

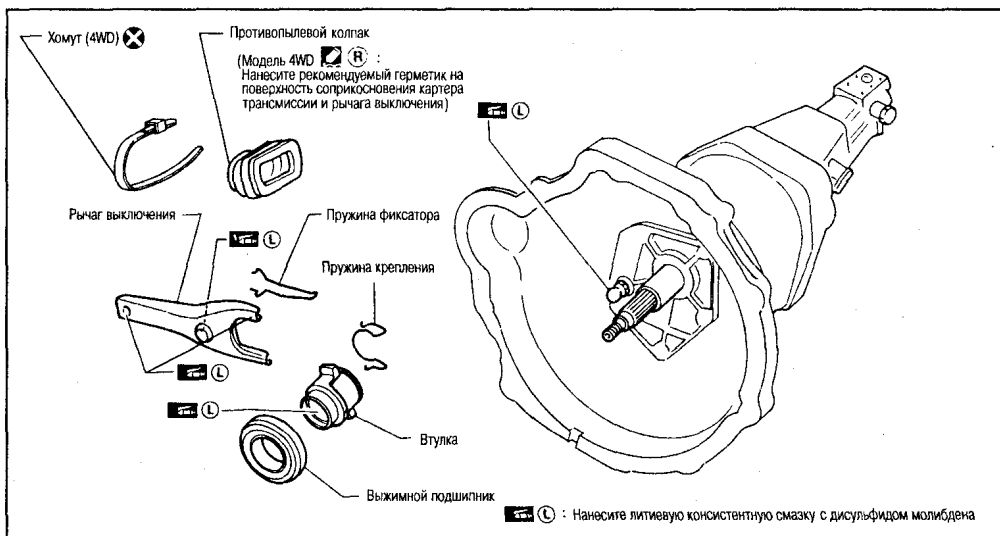
**АМОРТИЗАТОР МУФТЫ**

— МОДЕЛИ С ЛЕВЫМ РУЛЕМ С ДВИГАТЕЛЯМИ Z24, VG30, TD25 И TD27 —



**ПРОВЕРКА**

- Проверьте цилиндр и поверхность трения поршня на неравномерность износа, следов ржавчины или повреждения. Замените в случае необходимости.
- Проверьте резиновый амортизатор и манжету поршня на трещины, деформацию или повреждение. Замените в случае необходимости.

**МЕХАНИЗМ РАЗЪЕДИНЕНИЯ МУФТЫ****СНЯТИЕ И УСТАНОВКА**

- Установите пружину держателя и стопорную пружину.
- Снимите выжимной подшипник.
- Установите выжимной подшипник с помощью подходящей выколотки.

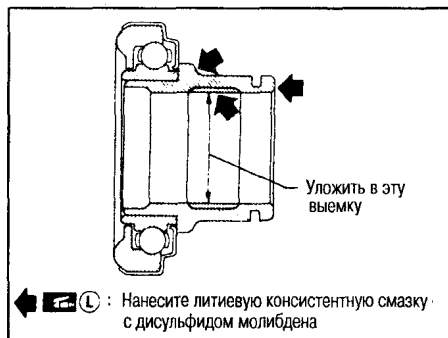
**ПРОВЕРКА**

- Проверьте выжимной подшипник, убедитесь, что он вращается свободно и не издает при этом постороннего шума, отсутствуют трещины, следы точечной коррозии или износа. Замените в случае необходимости.
- Проверьте выжимную втулку и поверхность трения рычага выключения на износ, следов ржавчины или повреждения. Замените в случае необходимости.

**СМАЗКА**

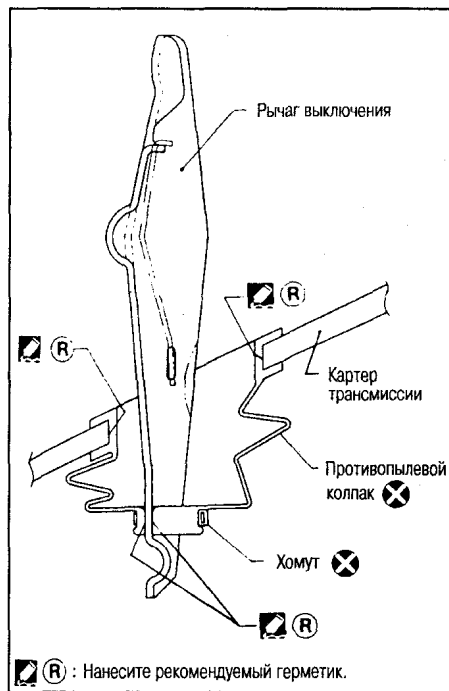
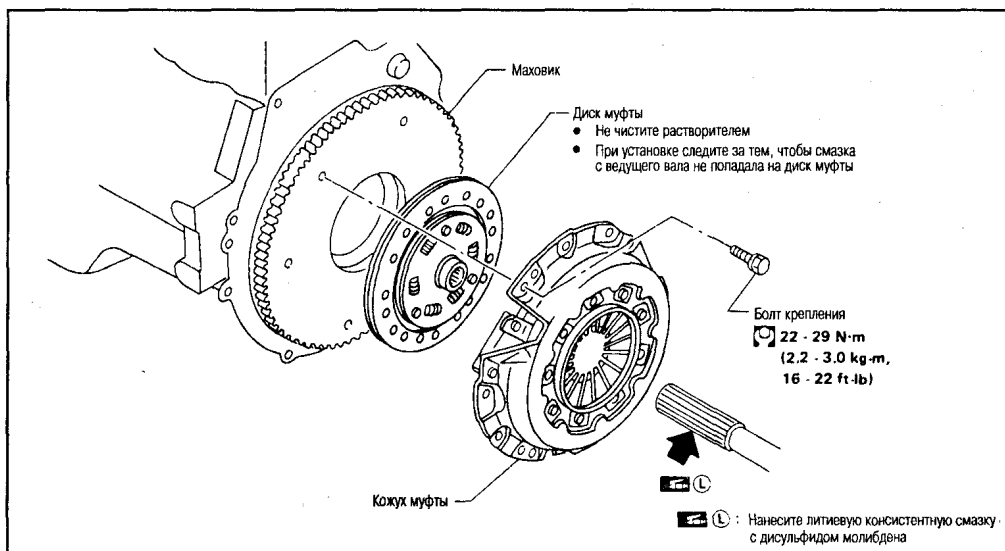
- Нанесите рекомендуемую консистентную смазку на поверхности соприкосновения и трения.

**Слишком много смазочного материала может причинить повреждение накладке диска муфты.**

**ВОДОНЕПРОНИЦАЕМЫЙ ГЕРМЕТИК - ДЛЯ МОДЕЛЕЙ 4WD**

- Нанесите рекомендуемый герметик на поверхности соприкосновения противопылевого колпака к картеру трансмиссии и выжимному рычагу, затем установите скобу противопылевого колпака.

**Рекомендуемый герметик: Nissan (KP115-00100) или эквивалент.**

**ДИСК МУФТЫ И КОЖУХ СЦЕПЛЕНИЯ**

**ДИСК МУФТЫ И МАХОВИК****ПРОВЕРКА**

Проверьте диск муфты на износ накладки.

**Допуск на износ поверхности накладки к головке заклепки:**

**0.3 мм**

• Проверьте диск муфты на люфт шлица и биение накладки.

**Максимальный люфт шлица (по внешней кромке диска):**

**200TBL: 0.8 мм**

**225TBL: 0.9 мм**

**240TBL: 1.0 мм**

**250TBL: 1.0 мм**

**Предел биения:**

**0.7 мм**

**Расстояние контрольной точки биения (от центра ступицы)**

**200TBL: 95 мм**

**225TBL: 107.5 мм**

**240TBL: 115 мм**

**250TBL: 115 мм**

• Проверьте наличие нагара на диске муфты, изменение цвета или утечку консистентной смазки или масла. Замените в случае необходимости.

• Проверьте поверхность соприкосновения маховика на наличие нагара или изменение цвета. Небольшой нагар снимите с помощью шкурки.

• Проверьте биение маховика.

**Биение:**

**Маховик**

**Меньше чем 0.15 мм**

**УСТАНОВКА**

• Нанесите рекомендуемую консистентную смазку на поверхность соприкосновения шлица.

**Слишком много смазочного материала может стать причиной повреждения накладки диска муфты.**

**КОЖУХ СЦЕПЛЕНИЯ****ПРОВЕРКА**

• Отрегулируйте неровность пружины диафрагмы с помощью специального инструмента.

**Предел неровности:**

**C240S и C250S:**

**0.5 мм**

**D200K, D225K и 240K:**

**0.7 мм**

• С помощью инструмента проверьте высоту и неровность пружины диафрагмы.

Разместите толщиномер 0.2 мм на распорках (ST20050100) при проверке D240K, C240S или C250S.

**Высота пружины диафрагмы "А":**

**D200K: 31-33 мм**

**D225K: 33-35 мм**

**D240K: 37.5-39.5 мм**

**C240S: 37.5 - 39.5 мм**

**C250S: 36.5 - 38.5 мм**

• Проверьте упорные кольца на износ или повреждение, встряхивая кожух вверх - вниз, слушая шум вибрации, или слегка постукивая по заклепкам. Замените сборку кожуха сцепления в случае необходимости.

• Проверьте нажимной диск и поверхность соприкосновения диска муфты на наличие нагара или изменения цвета. Отремонтируйте нажимной диск с помощью шкурки.

• Проверьте нажимной диск и поверхность соприкосновения диска муфты на деформацию или повреждение. Замените в случае необходимости.

**УСТАНОВКА**

• Вставьте специальный инструмент в ступицу диска муфты при установке кожуха сцепления и диска.

**ОБЩИЕ ДАННЫЕ****ГЛАВНЫЙ ЦИЛИНДР**

Внутренний диаметр	мм	15.87
--------------------	----	-------

**РАБОЧИЙ ЦИЛИНДР**

Внутренний диаметр	мм	
Левый руль		17.46
Правый руль		19.05

**АМОРТИЗАТОР МУФТЫ - Модели с левым рулем с двигателями Z24, VG30, FD25 и TD27 -**

Внутренний диаметр	мм	19.05
--------------------	----	-------

**ДИСК МУФТЫ**

Модель	200TBL		225TBL		240TBL		250TBL
	Z16		TD25		Z20, Z24	BD25, TD27	TD27T
Размер накладки мм (Внешний диаметр X внутренний диаметр X толщина)	200x130x3.5		225 x 150 x 3.5		240x150x3.5		250x160x3.5
Толщина сборки диска	7.6-8.0		7.5-8.1		7.8-8.2		7.9-8.3
Под нагрузкой мм	под 3,923 N (400 kg)		под 3,923 N (400 kg)		под 4,904 N (500 kg)		под 5,884 N (600 kg)

**КОЖУХ СЦЕПЛЕНИЯ**

Модель	D200K	D225K	D240K		C240S	C250S
Двигатель	Z16	TD25	Z20, BD25, TD27	TD27T	Z20, Z24	VG30
Предельная нагрузка N (kg)	3,481 (355)	3,923 (400)	3,923 (400)	4,413 (450)	3,923 (400)	4,904 (500)

**ПРОВЕРКА И РЕГУЛИРОВКА****ПЕДАЛЬ СЦЕПЛЕНИЯ**

		Единица: мм
Высота педали "H"		
Левый руль	Двигатели Z	221 - 231
	Двигатели TD	236 - 246
	Двигатели VG	227 - 237
	Правый руль	203 - 213
Люфт педали		1 - 1.5

Допуск на износ поверхности накладки к головке заклепки	0.3		
Предел биения накладки	0.7		
Расстояние контрольной точки биения (от центра ступицы)	95	107.5	115
Мертвый ход шлица (по внешней кромке диска)	0.8	0.9	1.0

**КОЖУХ СЦЕПЛЕНИЯ**

				Единица: мм
Модель	D200K	D225K	D240K	C240S & C250S
Высота пружины диафрагмы	31 - 33	33 - 35	37.5 - 39.5	37.5 - 39.5
Неравномерность высоты пята пружины диафрагмы	0.7			0.5

**ДИСК МУФТЫ**

				Единица: мм
Модель	200TBL	225TBL	240TBL & 250TBL	

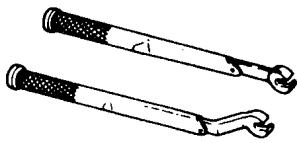
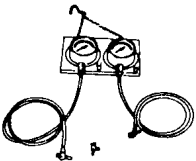
# ТОРМОЗНАЯ СИСТЕМА

## ПРЕДОСТОРОЖНОСТИ

- Рекомендуемая жидкость - тормозная жидкость "DOT 3".
- Никогда не используйте повторно слитую тормозную жидкость.
- Старайтесь не допускать попадания тормозной жидкости на окрашенные поверхности.

- Для чистки всех компонентов главного цилиндра, суппорта тормозного диска и рабочего тормозного цилиндра используйте чистую тормозную жидкость.
- Никогда не используйте для чистки минеральные масла, бензин или керосин, т.к. они разрушают резиновые части гидросистемы.

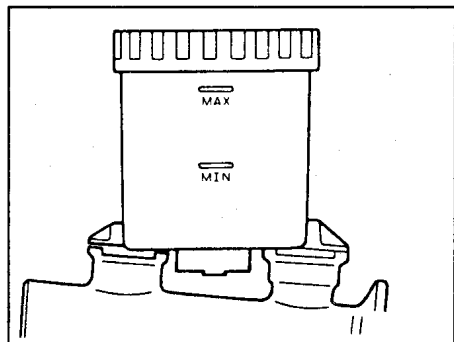
## СПЕЦИАЛЬНЫЙ ИНСТРУМЕНТ

Номер инструмента Название инструмента	Описание
GG94310000 Динамометрический гаечный ключ	 Снятие и установка тормозных трубопроводов
KV991V0010 Манометр	 Для измерения давления тормозной жидкости

## ПРОВЕРКА И РЕГУЛИРОВКА

### ПРОВЕРКА УРОВНЯ ТОРМОЗНОЙ ЖИДКОСТИ:

- Проверьте уровень жидкости в резервуаре бачка. Он должен быть между линиями максимального и минимального уровня на бачке.
- Если уровень жидкости чрезвычайно низок, проверьте тормозную систему на утечки.
- Проверьте систему на наличие утечек и в том случае, когда горит лампа стоячного тормоза при отпущенном рычаге стоячного тормоза.

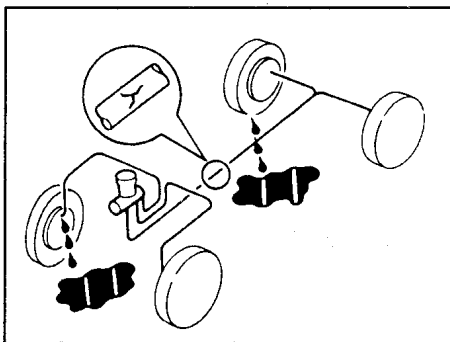


### ПРОВЕРКА ТОРМОЗНЫХ ЛИНИЙ

#### ПРЕДОСТЕРЕЖЕНИЕ:

Если утечка происходит в местах стыковки, попробуйте повторно затянуть, или, если необходимо, замените поврежденные части.

- Проверьте трубки и шланги тормозной системы на наличие трещин, износа или других повреждений. Замените все поврежденные компоненты.
- Проверьте наличие утечек в системе, полностью отжимая педаль тормоза.

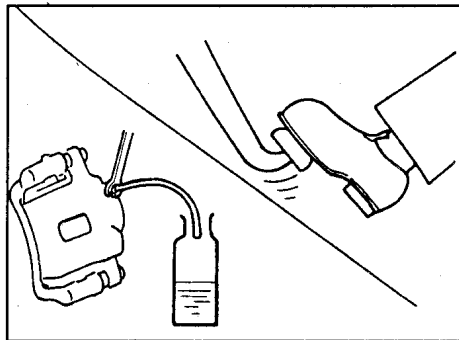


### ЗАМЕНА ТОРМОЗНОЙ ЖИДКОСТИ

- Заливайте рекомендуемую NISSAN тормозную жидкость "DOT 3".
- Никогда повторно не используйте тормозную жидкость.

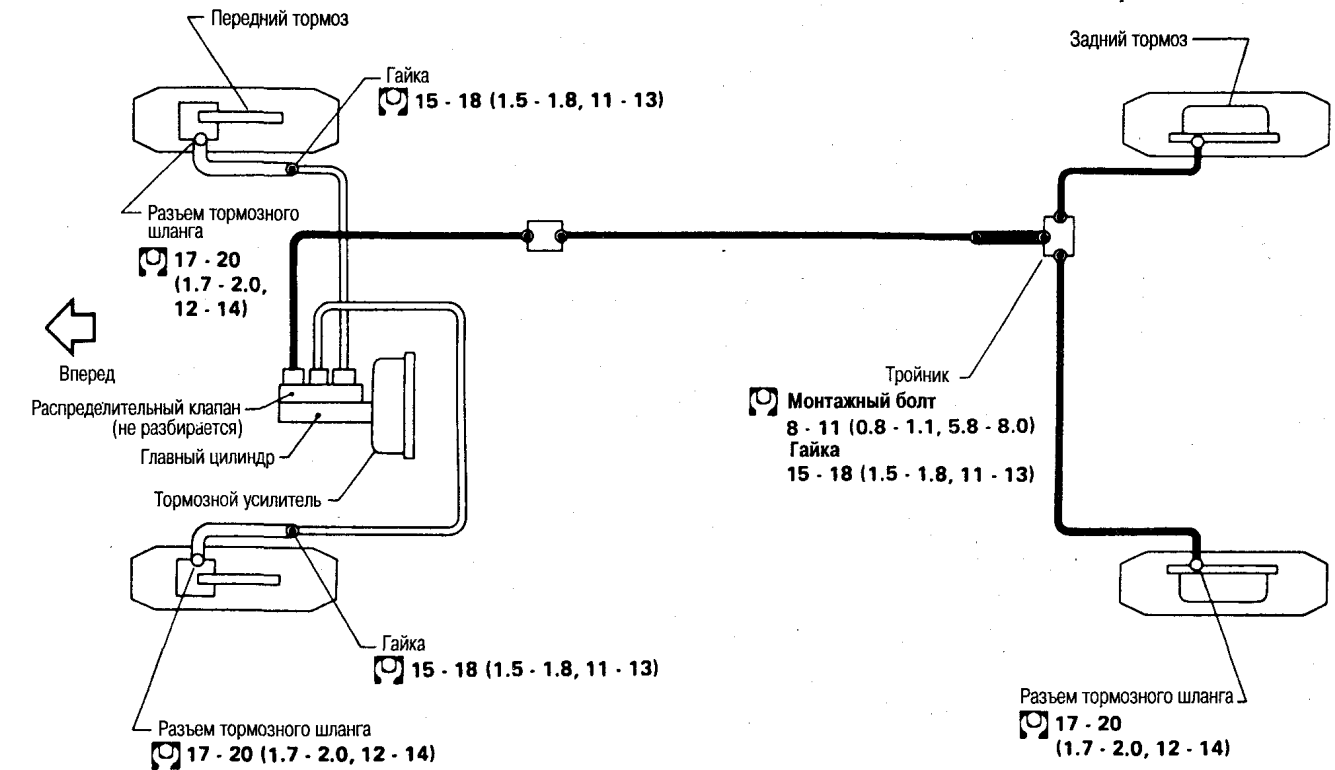
- Будьте внимательны, не расплескивайте тормозную жидкость на окрашенную поверхность, это может повредить окраску. Если тормозная жидкость попала на окрашенную поверхность, немедленно смойте ее водой. **НЕ РАСТИРАЙТЕ ЕЕ ПО ПОВЕРХНОСТИ ОКРАСКИ.**

1. Соедините виниловую трубку с каждым воздушным выпускным клапаном.
2. Спустите тормозную жидкость из каждого воздушного выпускного клапана.
3. Доливайте тормозную жидкость до тех пор, пока новая жидкость не пойдет из каждого воздушного клапана. Используйте ту же процедуру, что и при прокачке гидросистемы.

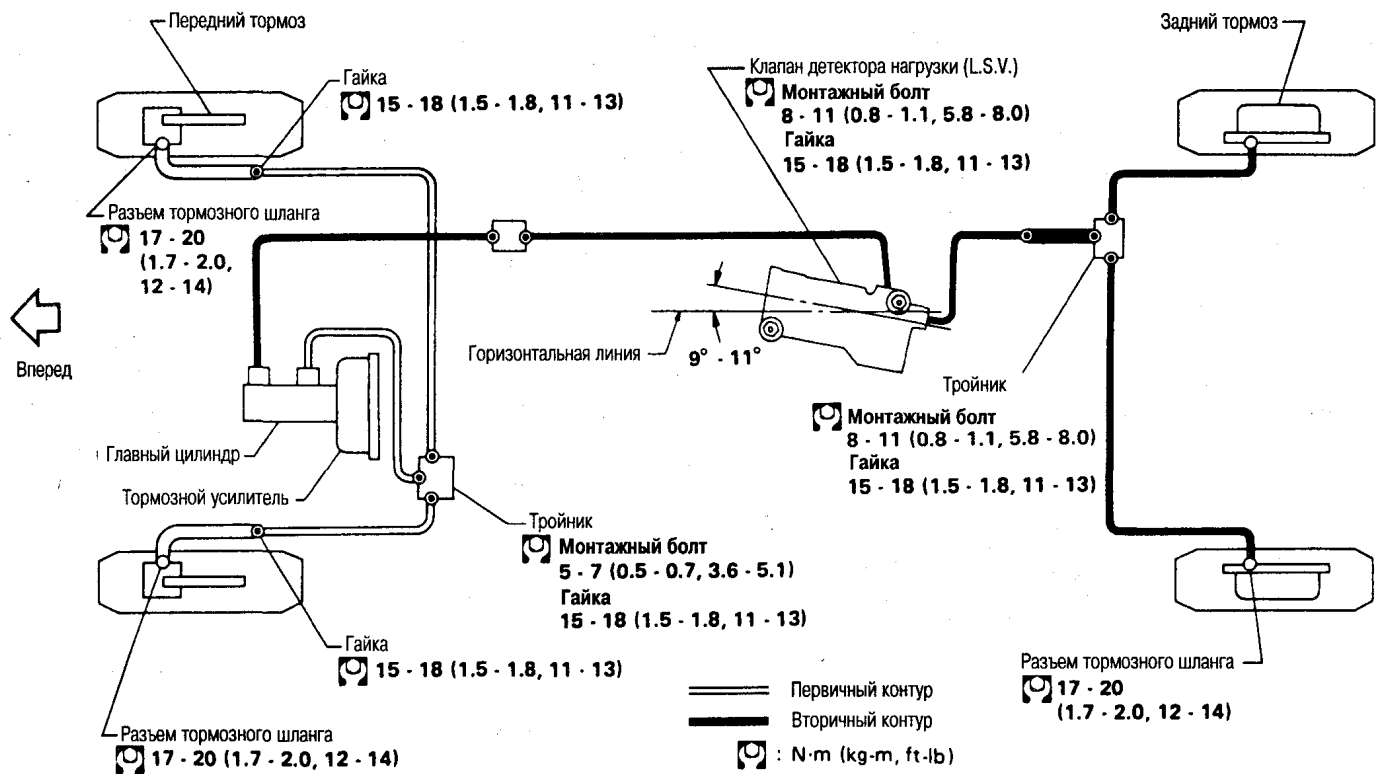


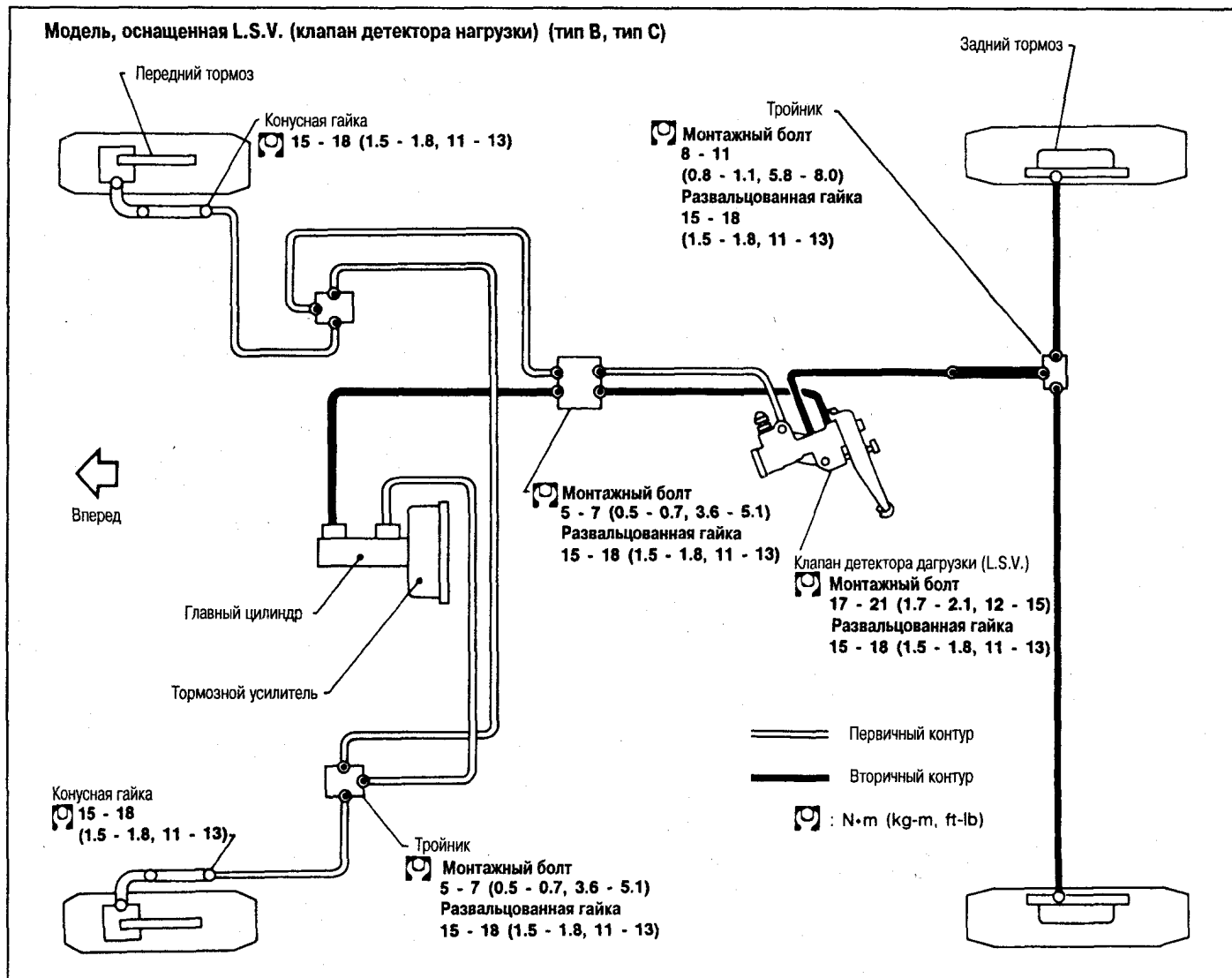
ТОРМОЗНОЙ ГИДРАВЛИЧЕСКИЙ КОНТУР

Модель, оснащенная распределительным клапаном



Модель, оснащенная клапаном детектора нагрузки (тип А)





## ПРОЦЕДУРА ПРОКАЧКИ

### Модель, не оборудованная L.S.V.

• Спустите воздух согласно следующей процедуре: Левый задний рабочий тормозной цилиндр → Правый задний рабочий тормозной цилиндр → Левый передний суппорт → Правый передний суппорт.

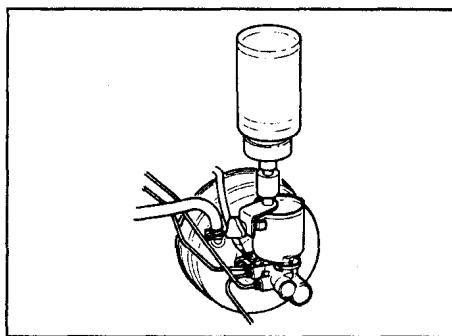
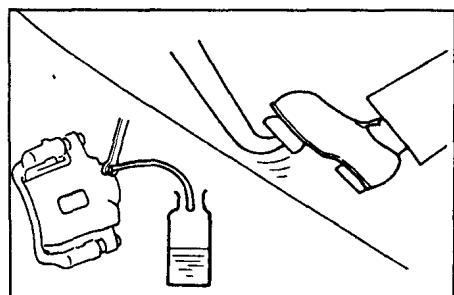
### Модель, оборудованная L.S.V.

• Спустите воздух согласно следующей процедуре: Воздушный спускной кран L.S.V. → Левый задний рабочий тормозной цилиндр → Правый задний рабочий тормозной цилиндр → Левый передний суппорт → Правый передний суппорт

• Подсоедините прозрачную виниловую трубку к спускному крану L.S.V., суппорту или рабочему тормозному цилиндру.

• Во время прокачки внимательно наблюдайте за уровнем тормозной жидкости в главном цилиндре.

• Затяните кран спуска с усилием затяжки, регламентированном спецификацией.



• Чтобы снять трубку магистрали высокого давления тормозной системы, сначала снимите конусную гайку, скрепляющую тормозную трубку со шлангом, затем извлеките блокировочную пружину. Затем отсоедините с другой стороны.

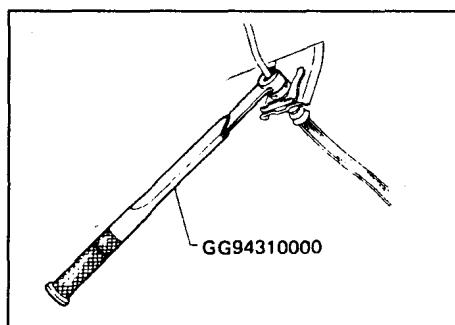
• Старайтесь не изгибать, не перекручивать и не растягивать шланги.

• После установки трубок тормозной системы, полностью выжимая педаль тормоза, убедитесь, что отсутствует утечка масла.

## СНЯТИЕ И УСТАНОВКА

### ПРЕДОСТЕРЕЖЕНИЕ:

**а. Используйте специальный инструмент при снятии и установке тормозных трубопроводов.**



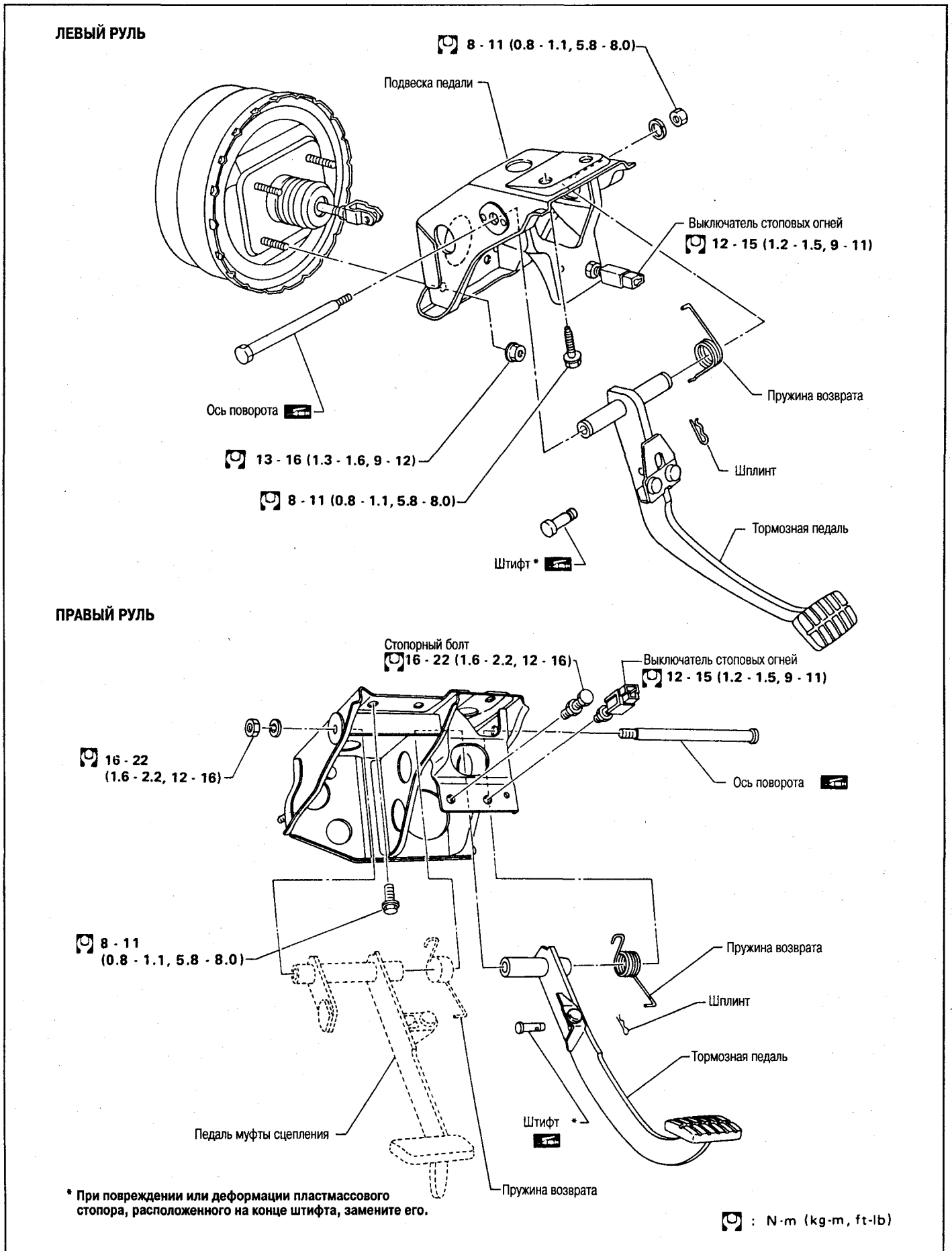
**б. Не допускайте попадания грязи при открывании крышки или разъединении гидравлической линии.**

### ПРОВЕРКА

Проверьте линии тормозной системы (трубки и шланги) на наличие трещин, изнашивания или другого повреждения. Замените поврежденные части. Если утечка наблюдается вокруг соединений, повторно затяните их, или, в случае необходимости, замените поврежденные части.

ПЕДАЛЬ И ПОДВЕСКА ТОРМОЗА

СНЯТИЕ И УСТАНОВКА



**ПРОВЕРКА**

Проверьте тормозную педаль на:

- Изгиб
- Деформацию штифта
- Трещины на всех сварных частях

**РЕГУЛИРОВКА**

Проверьте свободную высоту тормозной педали. Отрегулируйте в случае необходимости.

**H:** Свободная высота

См. спецификации

**D:** Высота в нажатом состоянии

См. спецификации

Под усилием 490 N (50 кг) с заведенным двигателем

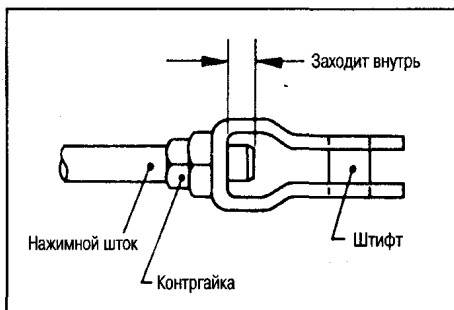
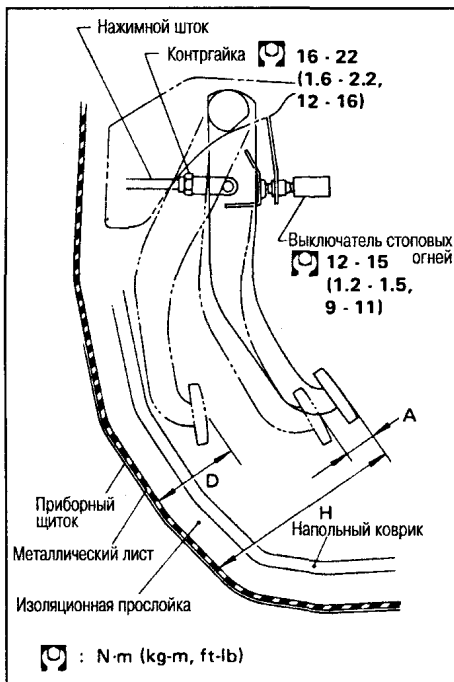
**C:** Зазор между стопором педали и нарезным концом выключателя  
0.3 - 1.0 мм

**A:** Люфт педали

1 - 3 мм

1. Отрегулируйте свободную высоту педали нажимным штоком тормозного усилителя. Затем затяните контргайку.

**Убедитесь, что кончик нажимного штока остается внутри.**



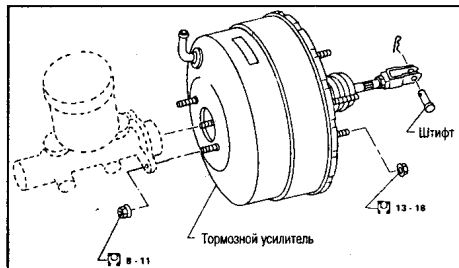
2. Отрегулируйте зазор "C" для выключателя стоповых огней. Затем затяните контргайку.

3. Проверьте люфт педали.

**Убедитесь в том, что стоповые огни гаснут при отпускании педали тормоза.**

4. Проверьте высоту педали в нажатом состоянии с заведенным двигателем. Если высота педали в нажатом состоянии ниже указанного значения, проверьте

тормозную систему на утечки, накопление воздуха или наличие посторонних частиц в системе (главный цилиндр, рабочий цилиндр, и т.д.), сделайте необходимый ремонт.

**ТОРМОЗНОЙ УСИЛИТЕЛЬ****СНЯТИЕ И УСТАНОВКА****ПРОВЕРКА****ПРОВЕРКА РАБОТОСПОСОБНОСТИ**

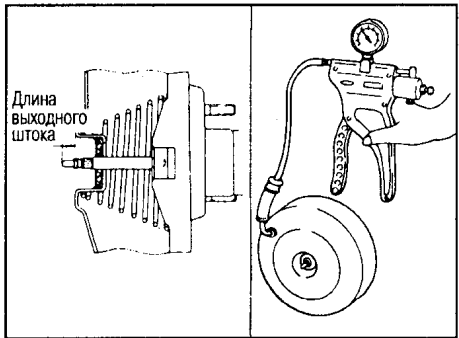
- Несколько раз отожмите педаль тормоза, затем проверьте, меняется ли ход педали.
- Отожмите тормозную педаль, затем запустите двигатель. Если при этом педаль слегка утапливается, усилитель работает нормально.

**ПРОВЕРКА ГЕРМЕТИЧНОСТИ**

- Запустите двигатель, затем остановите его на 1 - 2 минуты. Несколько раз медленно отожмите педаль тормоза. Если ход педали постепенно уменьшается после второго или третьего раза, усилитель герметичен.
- Отожмите тормозную педаль во время работы двигателя, затем остановите двигатель с отжатой педалью. Если не происходит никакого изменения в ходе педали в течение тридцати секунд, тормозной усилитель герметичен.

**ПРОВЕРКА ДЛИНЫ ВЫХОДНОГО ШТОКА**

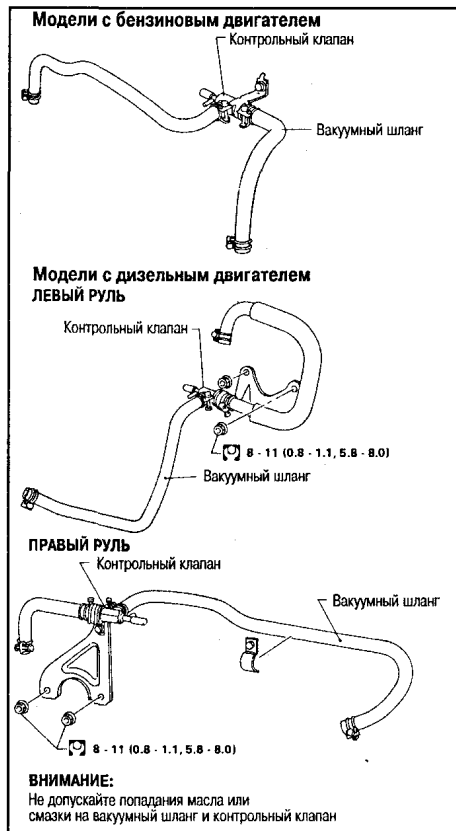
1. Подайте на тормозной усилитель вакуум - 66.7 kPa (- 667 mbar, -500 mmHg) с помощью ручного вакуумного насоса.



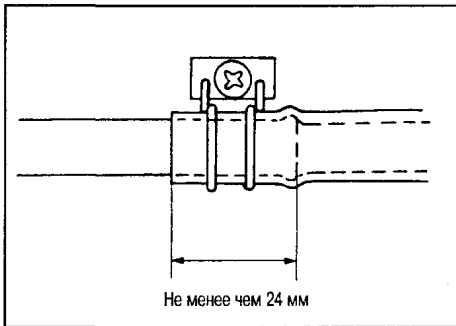
2. Проверьте длину выходного штока.

**Указанная длина:**

**10.275 - 10.525 мм**

**ВАКУУМНЫЙ ТРУБОПРОВОД****СНЯТИЕ И УСТАНОВКА**

- Вставляйте вакуумную трубку в шланг больше чем на 24 мм.



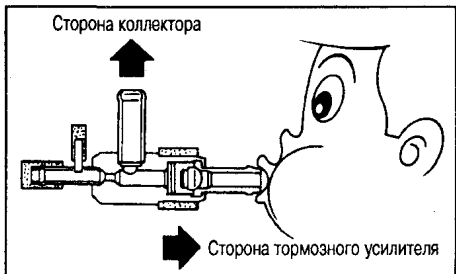
- Должным образом установите контрольный клапан, обращая внимание на направление.

**ПРОВЕРКА ШЛАНГИ И РАЗЪЕМЫ**

- Проверьте состояние вакуумных шлангов и разъемов.
- Проверьте вакуумные шланги и контрольный клапан на герметичность.

**КОНТРОЛЬНЫЙ КЛАПАН**

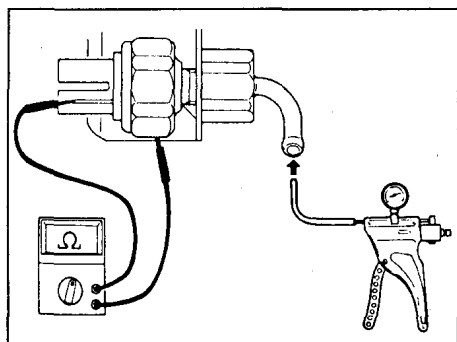
- Если при подаче давления на контрольный клапан со стороны тормозного усилителя клапан не открывается, замените контрольный клапан на новый.





**ВАКУУМНЫЙ ПРЕДУПРЕЖДАЮЩИЙ КОММУТАТОР\***

Протестируйте проводимость через вакуумный коммутатор с помощью омметра и вакуумного насоса.



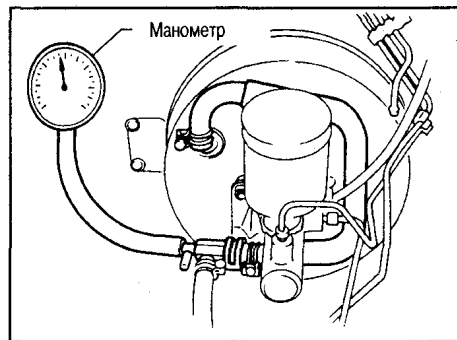
Вакуум	Меньше чем 26.7 кПа (267 mbar, 200 mmHg)	0 Ω
	33.3 кПа (333 mbar, 250 mmHg) или больше	∞ Ω

\*Модели с дизельными двигателями кроме Австралии и Европы

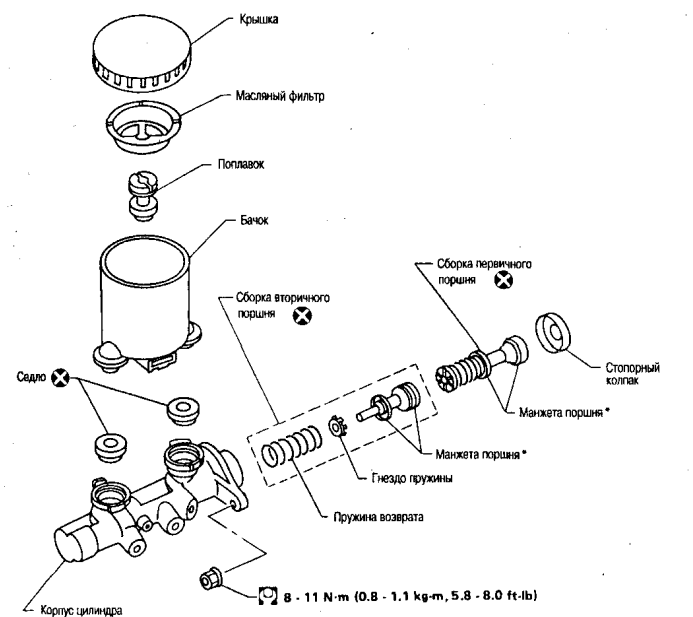
**ВАКУУМНЫЙ НАСОС**

1. Установите вакуумный манометр.
2. Запустите двигатель и поддерживайте его обороты на уровне 1,000 в минуту или больше.
3. Проверьте вакуум.

**Необходимый вакуум:**  
**93.3 кПа (933 mbar, 700 mmHg) или больше**



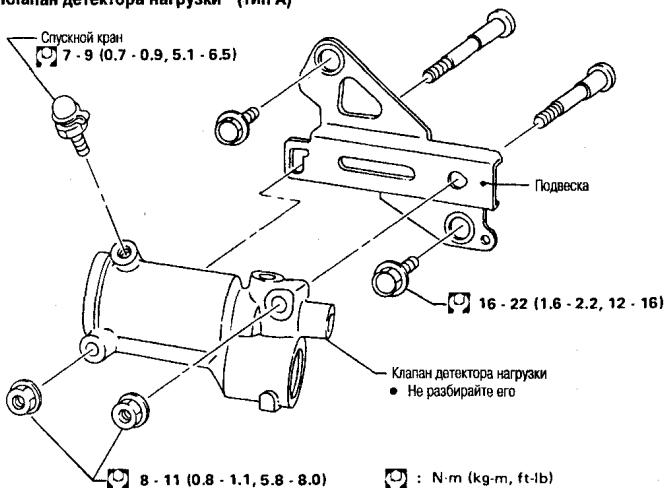
**ГЛАВНЫЙ ЦИЛИНДР**



- Замените стопор в случае деформации или повреждения захватов.
- При установке стопора загните захваты внутрь.
- При разборке замените сборку поршня.
- Обратите внимание на направление манжет поршня.
- Проверьте части на износ или повреждение. Замените в случае необходимости.

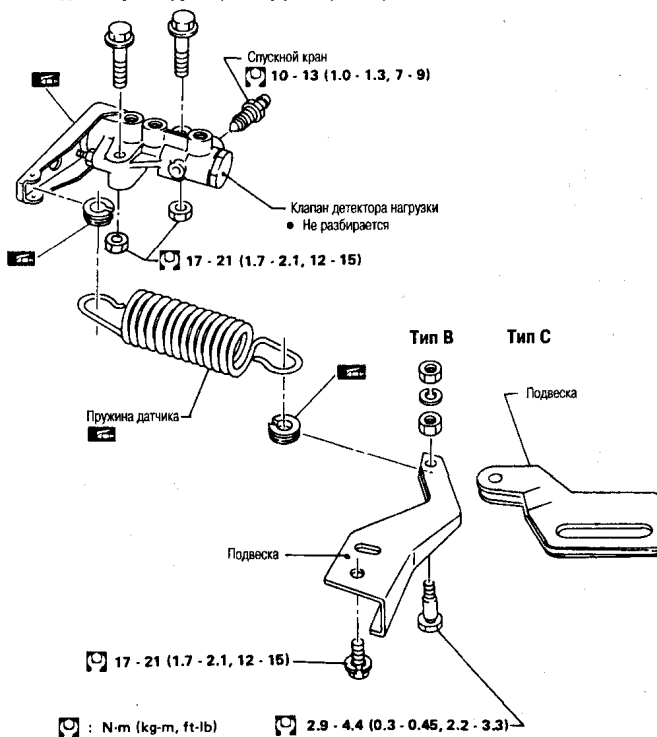
**КЛАПАН ДЕТЕКТОРА НАГРУЗКИ**

Клапан детектора нагрузки (тип А)



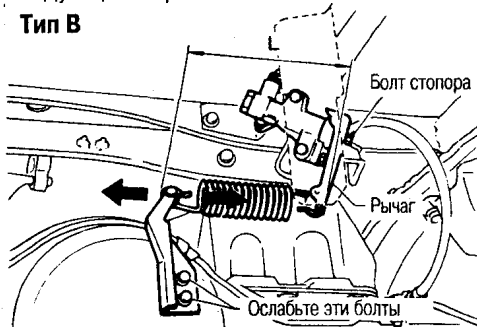
- Повторно не используйте клапан детектора нагрузки в случае его разборки.
- Поврежденный клапан детектора заменяется в сборке.
- При установке клапана детектора нагрузки на подвеске, крепите его в месте выше овального отверстия.

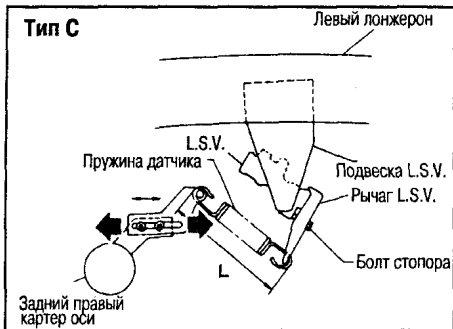
Клапан детектора нагрузки (L.S.V.) (тип В, тип С)



**ПРОВЕРКА (L.S.V.)**

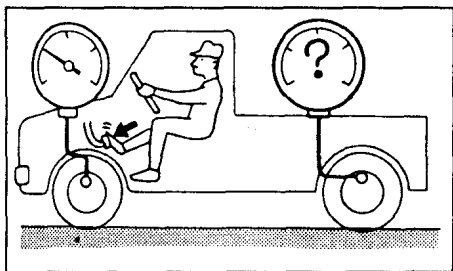
1. Производите проверку на ненагруженном\* автомобиле.
- \* Полная заливка топлива, хладагента радиатора и моторного масла. Запасная шина, домкрат, ручные инструменты и цинковки в обозначенных положениях.
2. Посадите одного человека на место водителя, другого - сзади. Затем человек, находящийся сзади должен медленно выйти из автомобиля. Это необходимо для стабилизации отклонения подвески.
3. Присоедините рычаг к стопорному болту и отрегулируйте длину "L" следующим образом:





**Длина "L":**  
 Тип В (2WD)  
 Приблизительно 189 мм  
 Тип С (4WD)  
 Приблизительно 132 мм

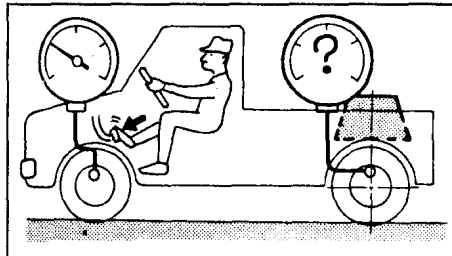
4. Установите манометр на переднем и заднем тормозе.



**Номер инструмента: KV991V0010**  
 5. Поднимите давление в тормозной системе спереди до величины 9,807 кПа (98.1

bar, 100 kg/cm<sup>2</sup>) и проверьте давление в тормозной системе сзади.

**Давление в тормозной системе сзади:**  
 См. нижнюю таблицу  
 Если давление в тормозной системе сзади отличается от указанных в спецификации, отрегулируйте подвеску.  
 6. Аккуратно расположите по центру оси груз.

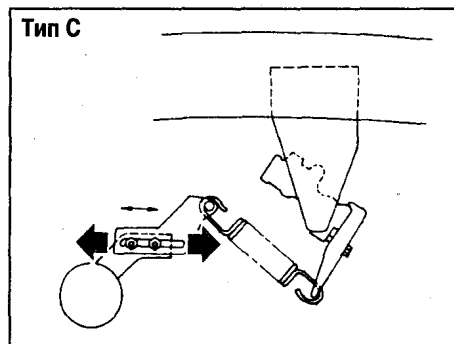
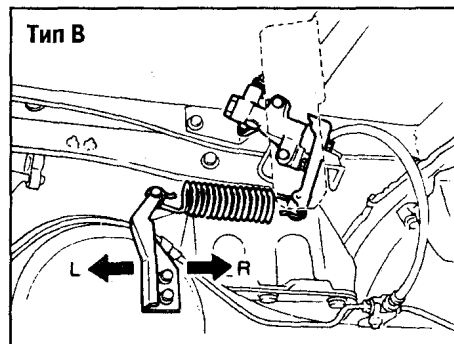


**Вес: 400 кг**  
 7. Поднимите давление в тормозной системе спереди до величины 9,807 кПа (98.1 bar, 100 kg/cm<sup>2</sup>) и проверьте давление в тормозной системе сзади.

**Давление в тормозной системе сзади:**  
 См. нижнюю таблицу  
 Если давление в тормозной системе сзади отличается от указанных в спецификации, отрегулируйте подвеску следующим образом:

8. Отрегулируйте подвеску в направлении L, когда давление в тормозной системе сзади - выше нормального.

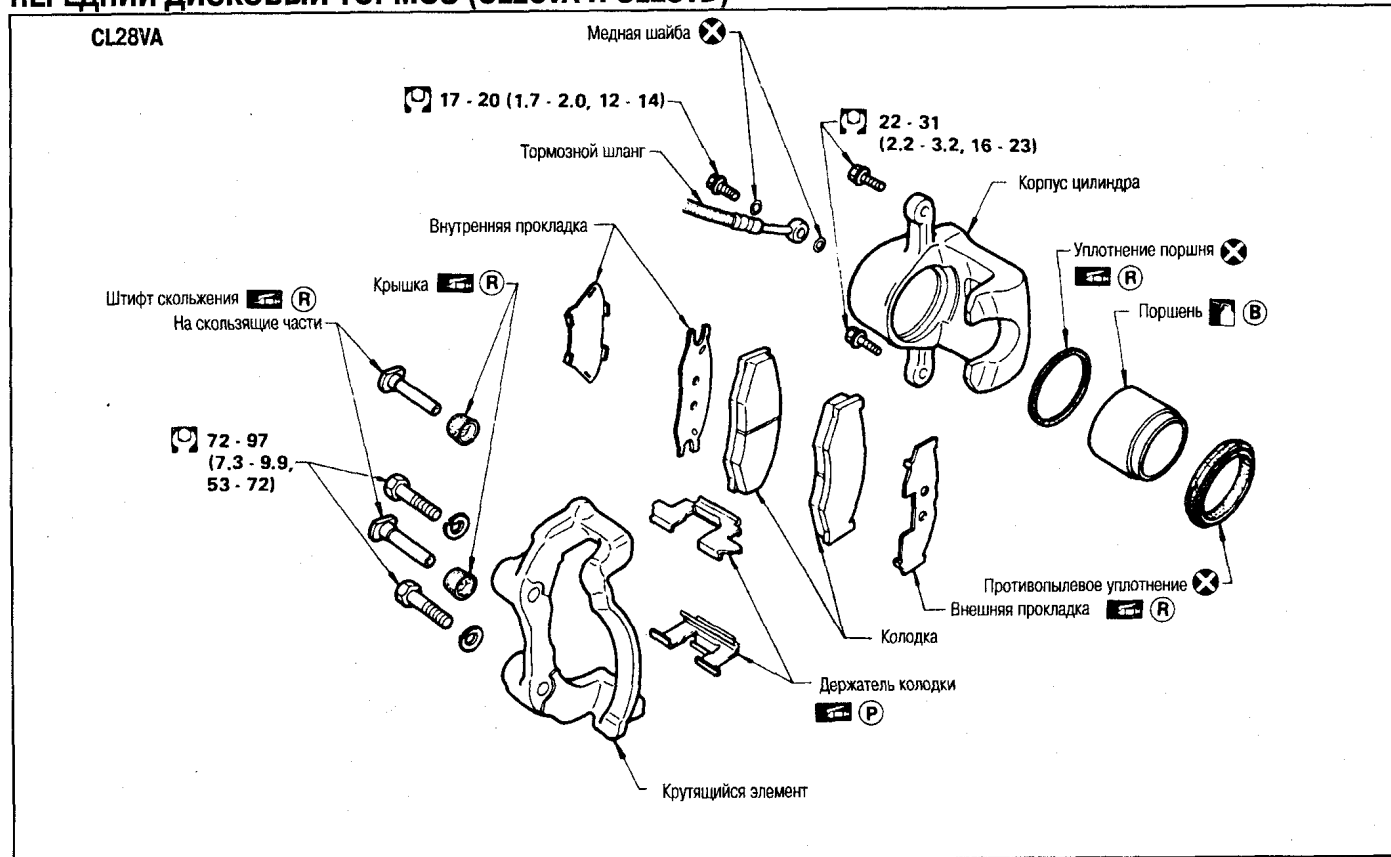
9. Отрегулируйте подвеску в направлении R, когда давление в тормозной системе сзади - ниже нормального. Повторите шаги 3 и 4 до достижения нормального давления сзади.

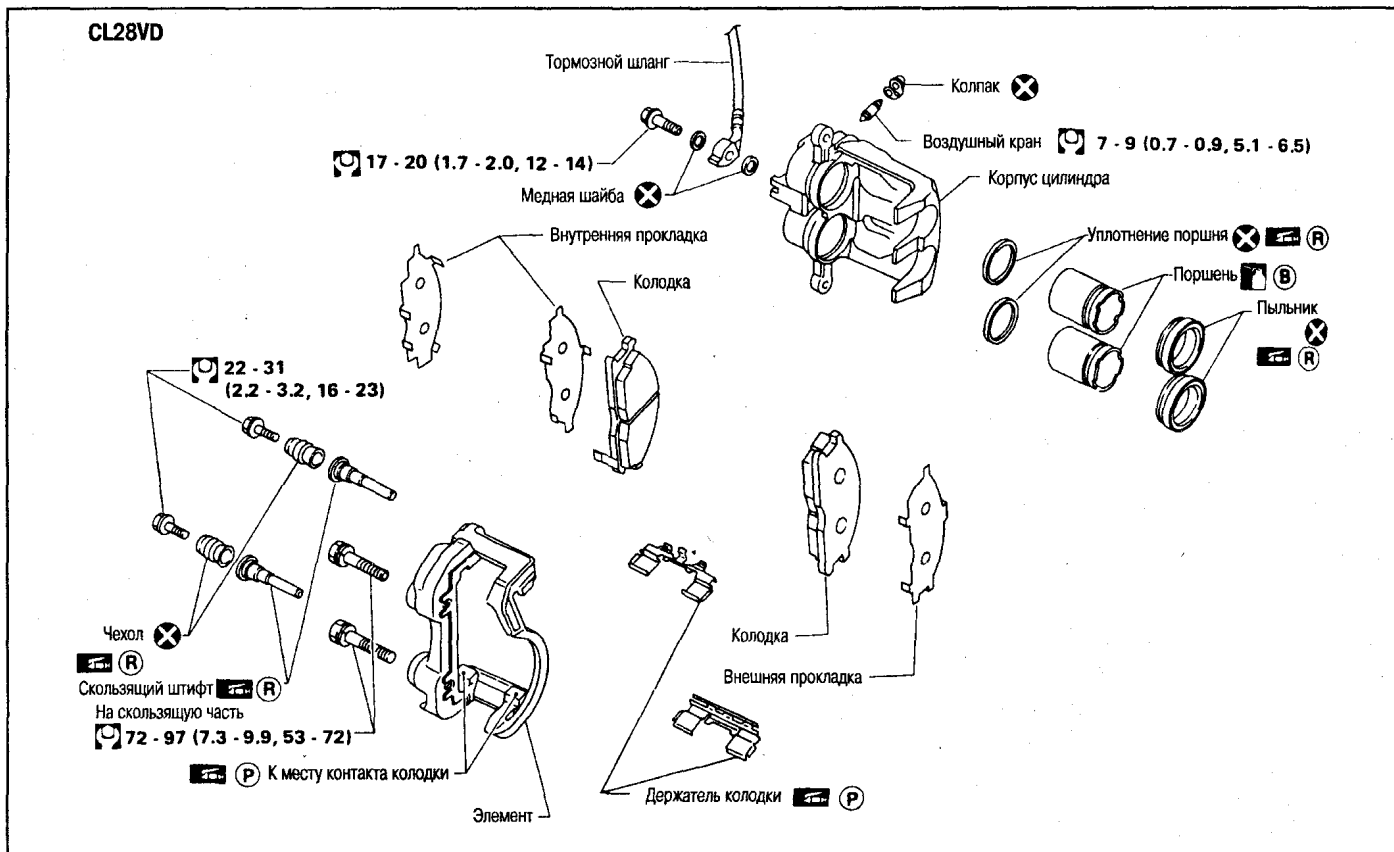


Единица: кПа (bar, kg/cm<sup>2</sup>)

	2WD				4WD	
	За исключением Австралии и Европы	Австралия		Европа		Все
		Z20S, KA24E, TD27	VG30E	Z20S, TD25	KA24E	
Без груза	2,942 - 3,727 (29.4 - 37.3, 30 - 38)	2,256 - 3,040 (22.6 - 30.4, 23-31)	2,942 - 3,727 (29.4 - 37.3, 30 - 38)	2,256 - 3,040 (22.6 - 30.4, 23-31)	2,942 - 3,727 (29.4 - 37.3, 30 - 38)	2,256 - 3,040 (22.6 - 30.4, 23-31)
С грузом	3,236 - 5,198 (32.4 - 52.0, 33 - 53)	3,629 - 5,590 (36.3 - 55.9, 37 - 57)	3,531 - 5,492 (35.3 - 54.9, 36 - 56)	3,432 - 5,394 (34.3 - 53.9, 35 - 55)	3,334 - 5,296 (33.3 - 53.0, 34-54)	2,942 - 4,904 (29.4 - 49.0, 30 - 50)

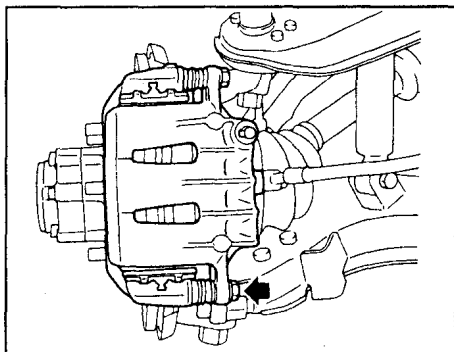
**ПЕРЕДНИЙ ДИСКОВЫЙ ТОРМОЗ (CL28VA И CL28VD)**



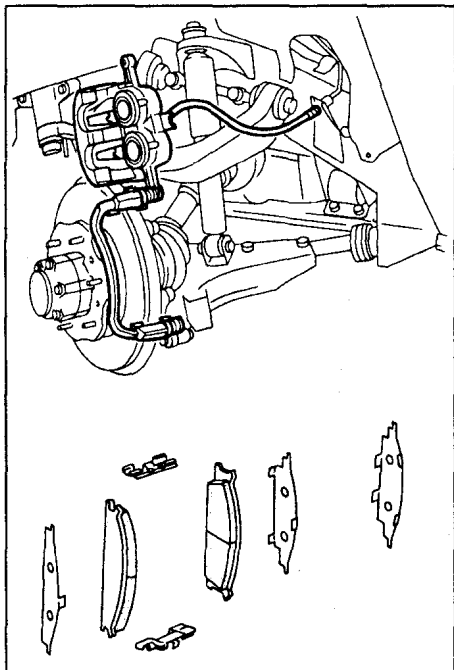


**ЗАМЕНА КОЛОДКИ**

1 Снимите болт.



2. Покачайте вверх корпус цилиндра. Затем снимите фиксаторы колодки, внутренние и внешние прокладки.

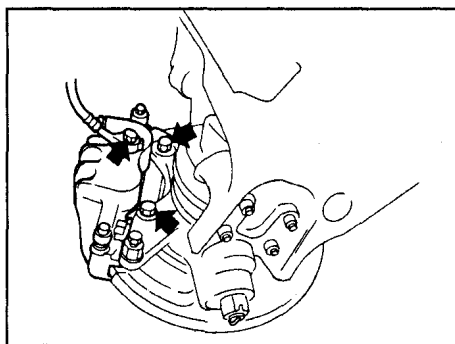


**ПРЕДОСТЕРЕЖЕНИЕ:**

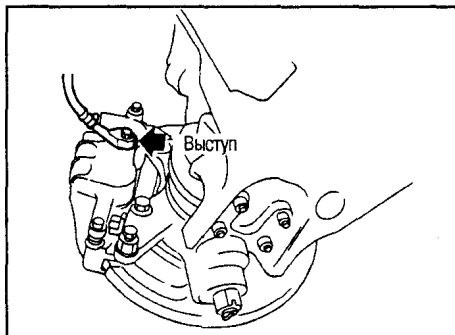
- Во время качания не нажимайте тормозную педаль, потому что может вытолкнуться поршень.
- Будьте внимательным, чтобы не повредить противоположный колпак, не допускайте попадания масла на ротор. Всегда заменяйте прокладки при замене колодок.

**СНЯТИЕ И УСТАНОВКА**

- Снимите крепежные болты реактивной тяги и соединительный болт.

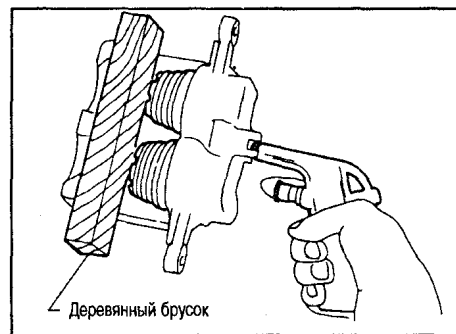


- Установите трубку магистрали высокого давления тормозной системы на суппорт.



**ДЕМОНТАЖ**

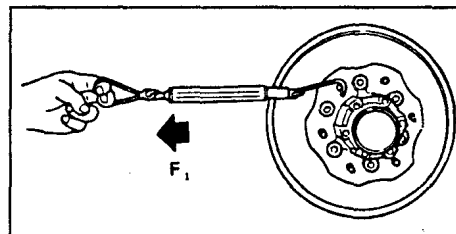
С помощью сжатого воздуха вытолкните поршень с противоположным колпаком. Для CL28VD (с 2 поршнями), используйте деревянный брус для того, чтобы поршни вытолкнулись одновременно.



**ПРОВЕРКА**

**ПРОВЕРКА СИЛЫ ПРИХВАТЫВАНИЯ ТОРМОЗА**

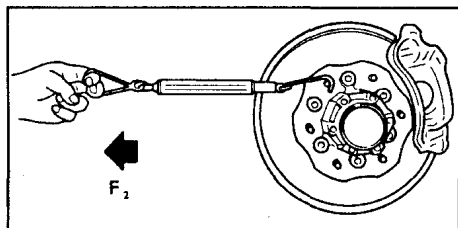
- (1) Покачайте вверх корпус цилиндра.
- (2) Убедитесь в правильности регулировки подшипника колеса. См. соответствующий раздел.
- (3) Измерьте усилие вращения ( $F_1$ ).



- (4) Установите суппорт с колодками в исходное положение.
- (5) Отожмите тормозную педаль в течение 5 секунд.

(6) Отпустите тормозную педаль, проверните 10 раз ротор диска.

(7) Измерьте усилие вращения ( $F_2$ ).



(8) Вычислить силу прихватаывания тормоза, вычитая  $F_1$  из  $F_2$ .

**Максимальная сила прихватаывания тормоза ( $F_2 - F_1$ ):**  
**103.0 N (10.5 кг)**

Если результат измерения отличается от указанных в спецификации, проверьте штифты и чехлы в суппорте.

• Убедитесь в правильной регулировке подшипника колеса.

• Колодки тормозного диска и ротор диска должны быть сухими.

#### КОЛОДКА ТОРМОЗНОГО ДИСКА

Проверьте колодку тормозного диска на износ или повреждение.

**Допуск на износ колодки (A):**  
**2.0 мм**

#### КОРПУС ЦИЛИНДРА

• Проверьте внутреннюю поверхность цилиндра на царапины, ржавчины, износ, повреждение или наличие посторонних частиц.

• Незначительное повреждение ржавчиной может быть устранено полировкой поверхности с помощью мелкой шкурки. Замените корпус цилиндра в случае необходимости.

#### ПРЕДОСТЕРЕЖЕНИЕ:

Для чистки используйте тормозную жидкость. Никогда не используйте минеральное масло.

#### ПОРШЕНЬ

Проверьте поршень на царапины, ржавчины, износ, повреждение или наличие посторонних частиц. Замените в случае необходимости.

#### ПРЕДОСТЕРЕЖЕНИЕ:

Поверхность скольжения поршня - металлическая. Не полируйте поверхность шкуркой.

#### ШТИФТ, БОЛТ И ЧЕХОЛ ШТИФТА

Проверите на износ, трещины или другое повреждение. Замените в случае необходимости.

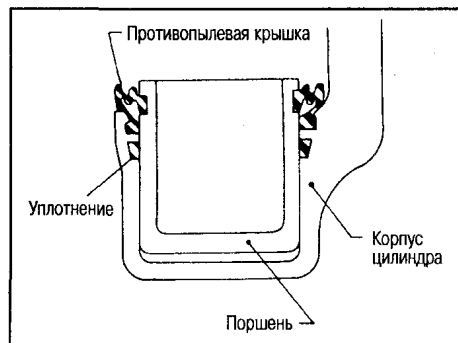
#### СБОРКА

• Вставьте уплотнение поршня в канавку на корпусе цилиндра.

• С пылезащитным уплотнением, установленном в поршне, установите поршень в корпус цилиндра.

#### ПРЕДОСТЕРЕЖЕНИЕ:

• Правильно крепите пылезащитное уплотнение.



#### ПРОВЕРКА РОТОРА

##### ПОВЕРХНОСТЬ ТРЕНИЯ

Проверьте ротор на шероховатость, наличие трещин или стружки.

##### БИЕНИЕ

Перед измерением убедитесь, что осевой люфт ротора не превышает допустимых пределов.

**Максимальное биение ротора (Измерение в центре поверхности соприкосновения колодки ротора)**  
**0.07 мм**

##### ТОЛЩИНА

**Минимальная толщина ротора**

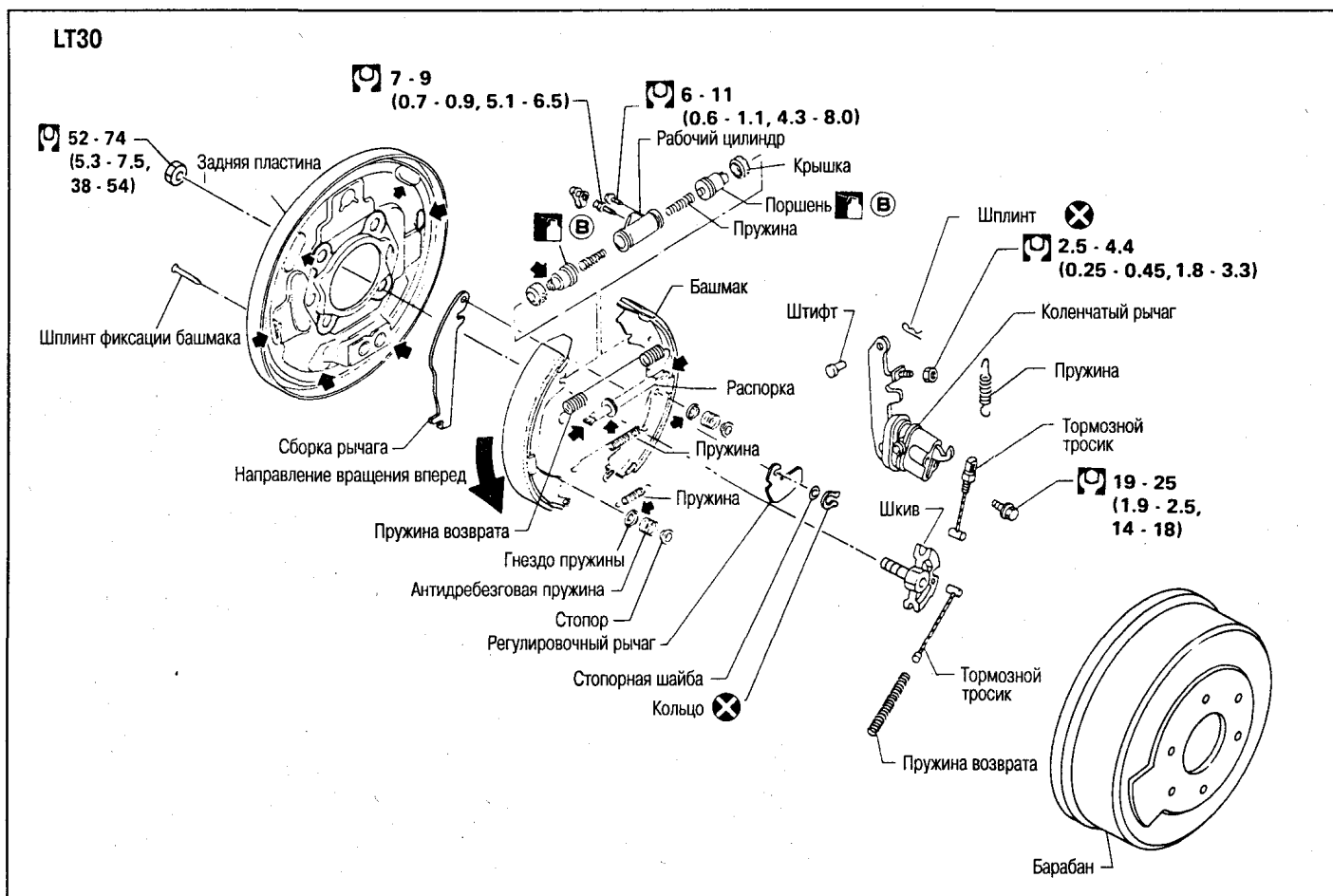
**CL28VA**

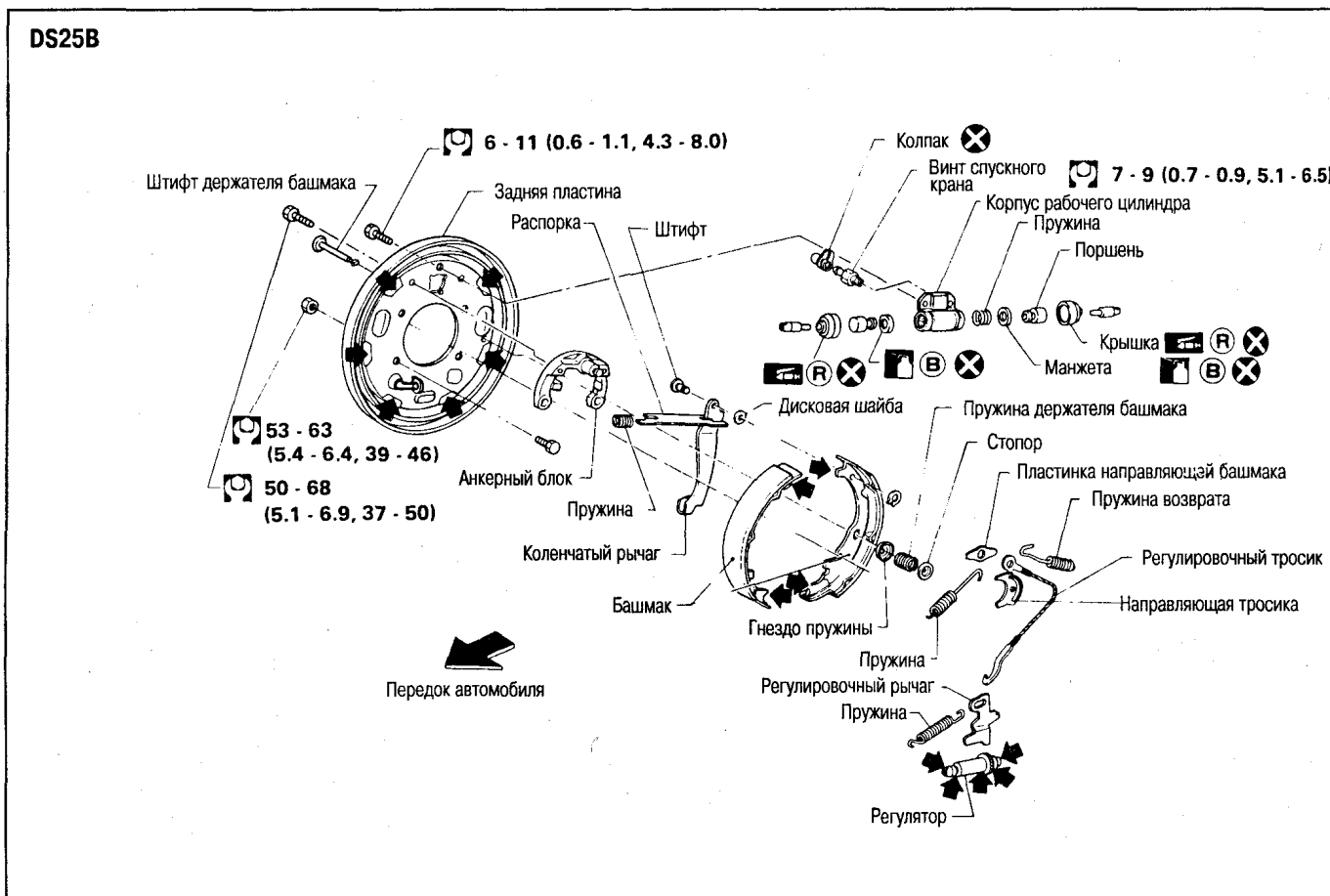
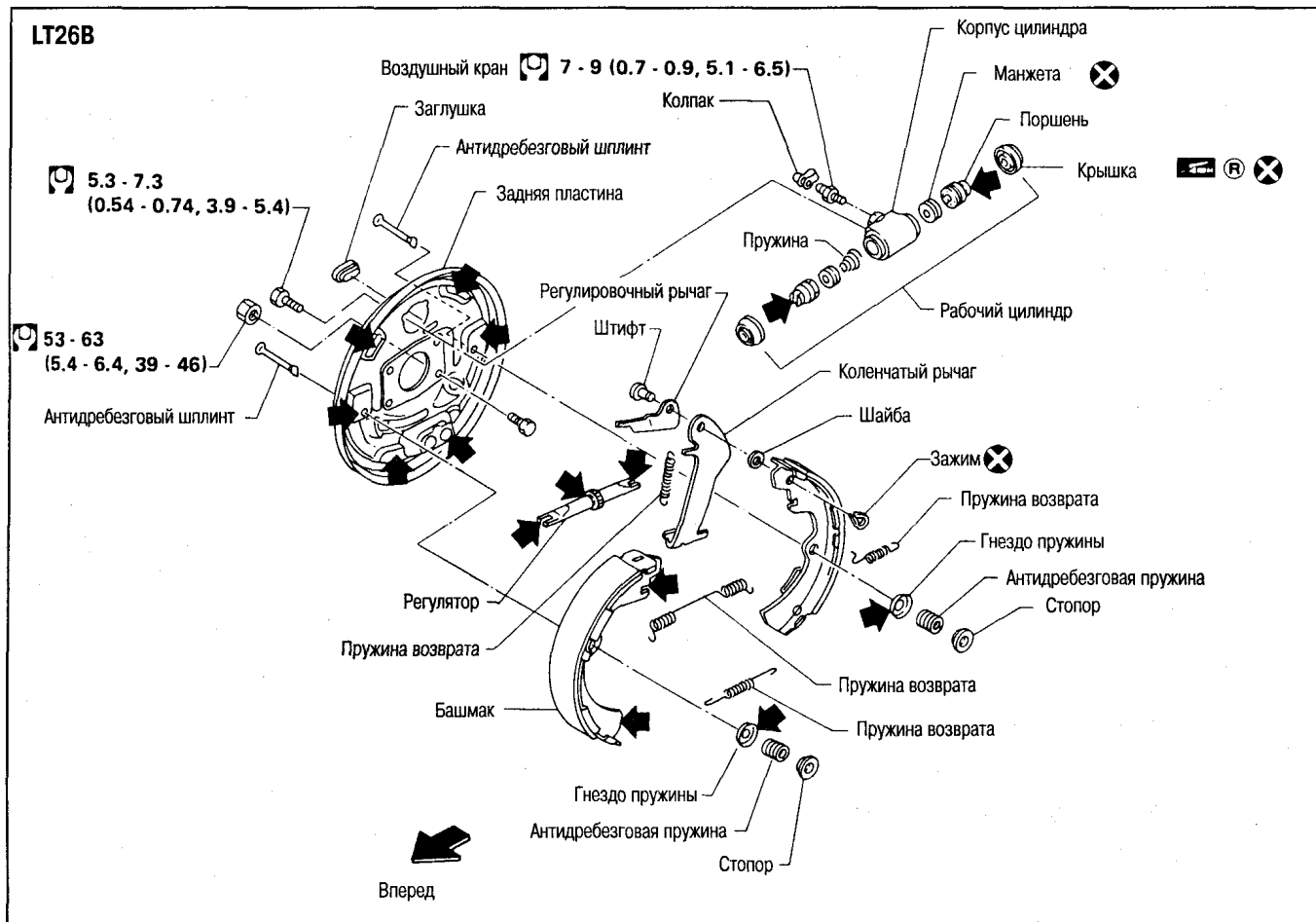
**20.0 мм**

**CL28VD**

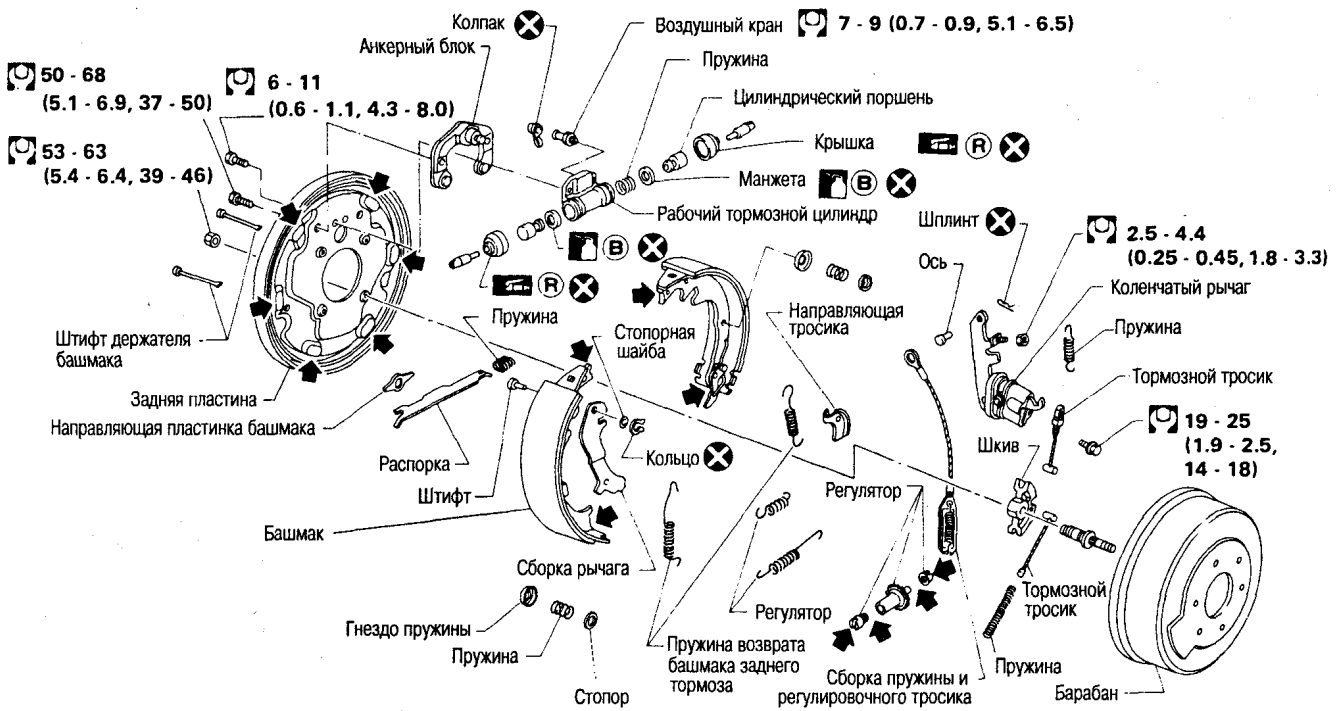
**24.0 мм**

## ЗАДНИЙ БАРАБАНЫЙ ТОРМОЗ (LT30, LT26V, DS25V И DS25C)

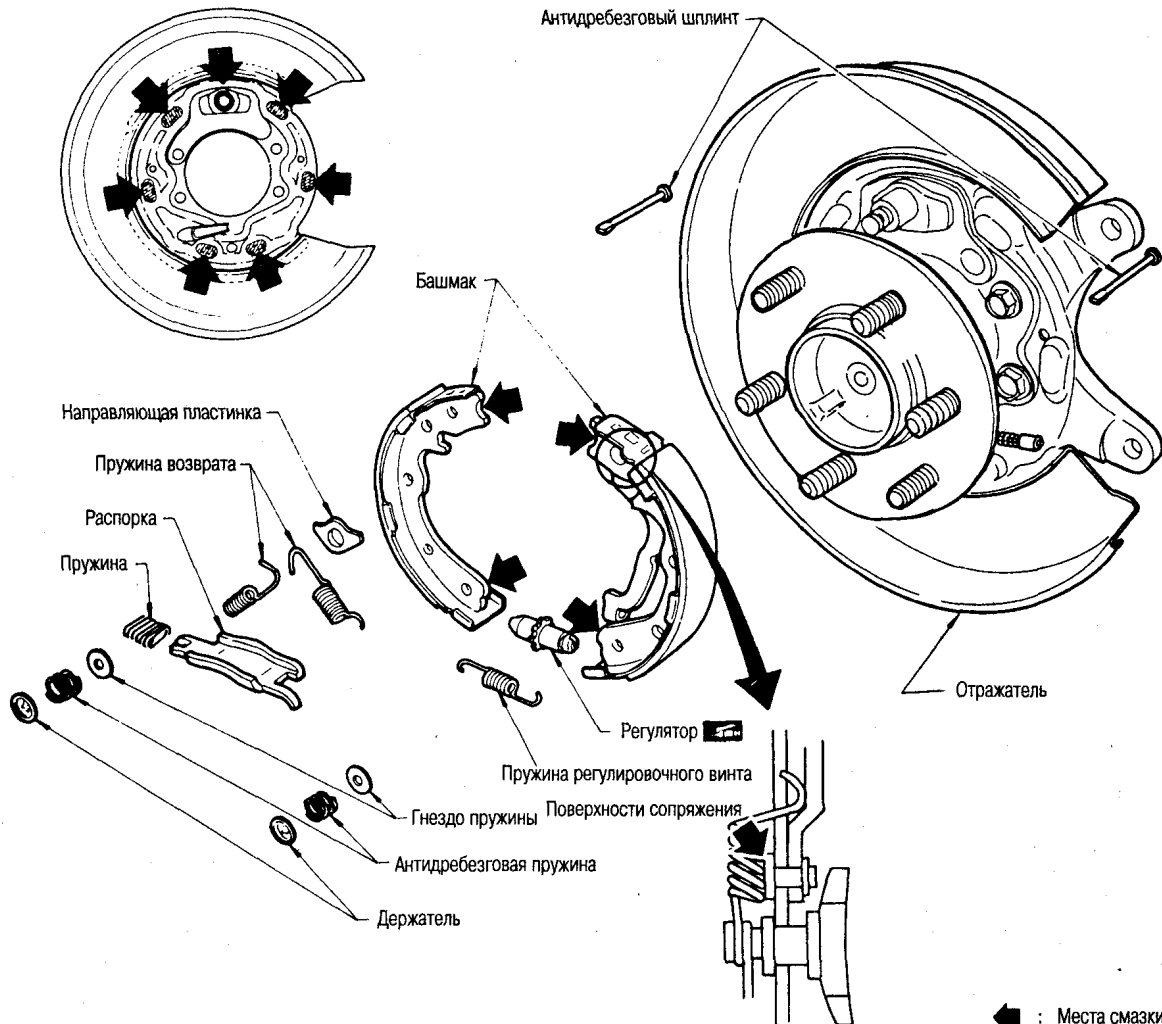




DS25C

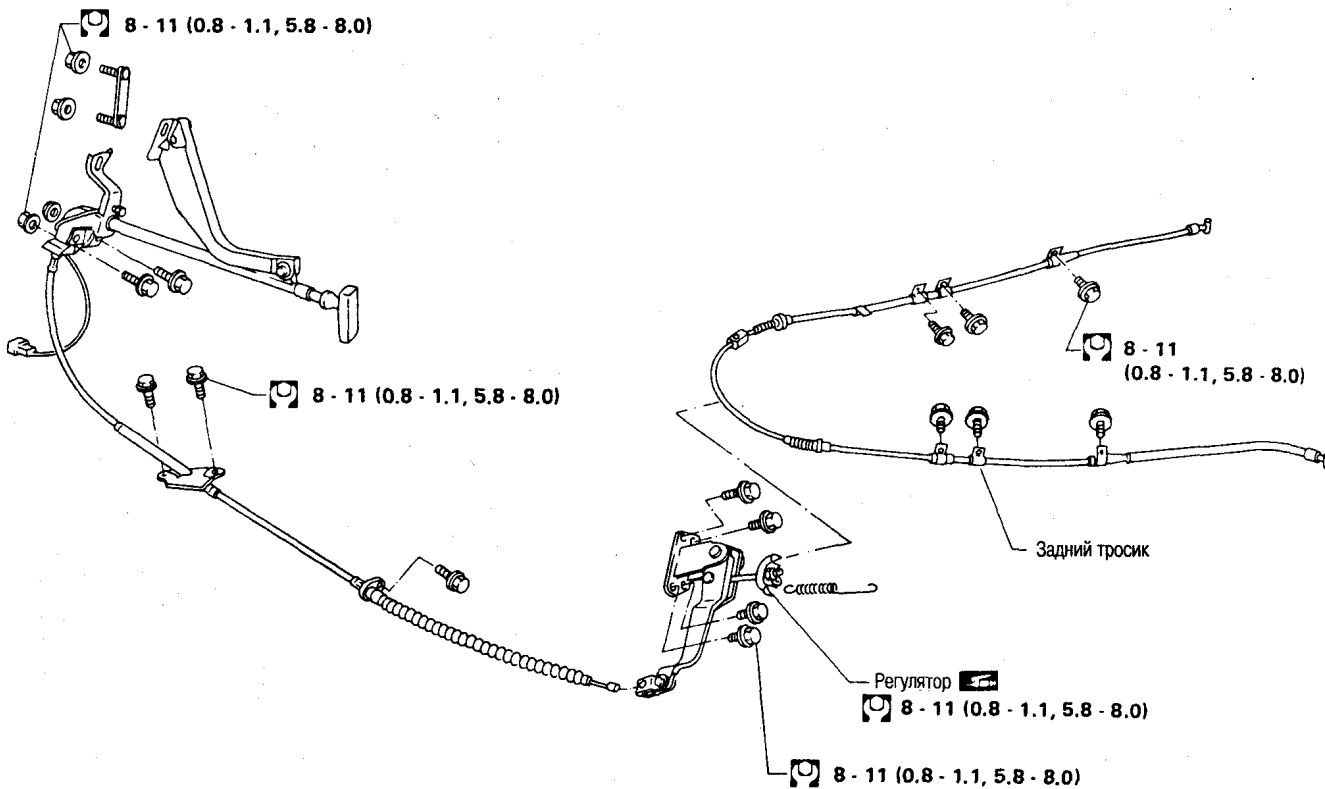


СТОЯНОЧНЫЙ ТОРМОЗ (DS19NB) – МОДЕЛЬ (AD14VB)



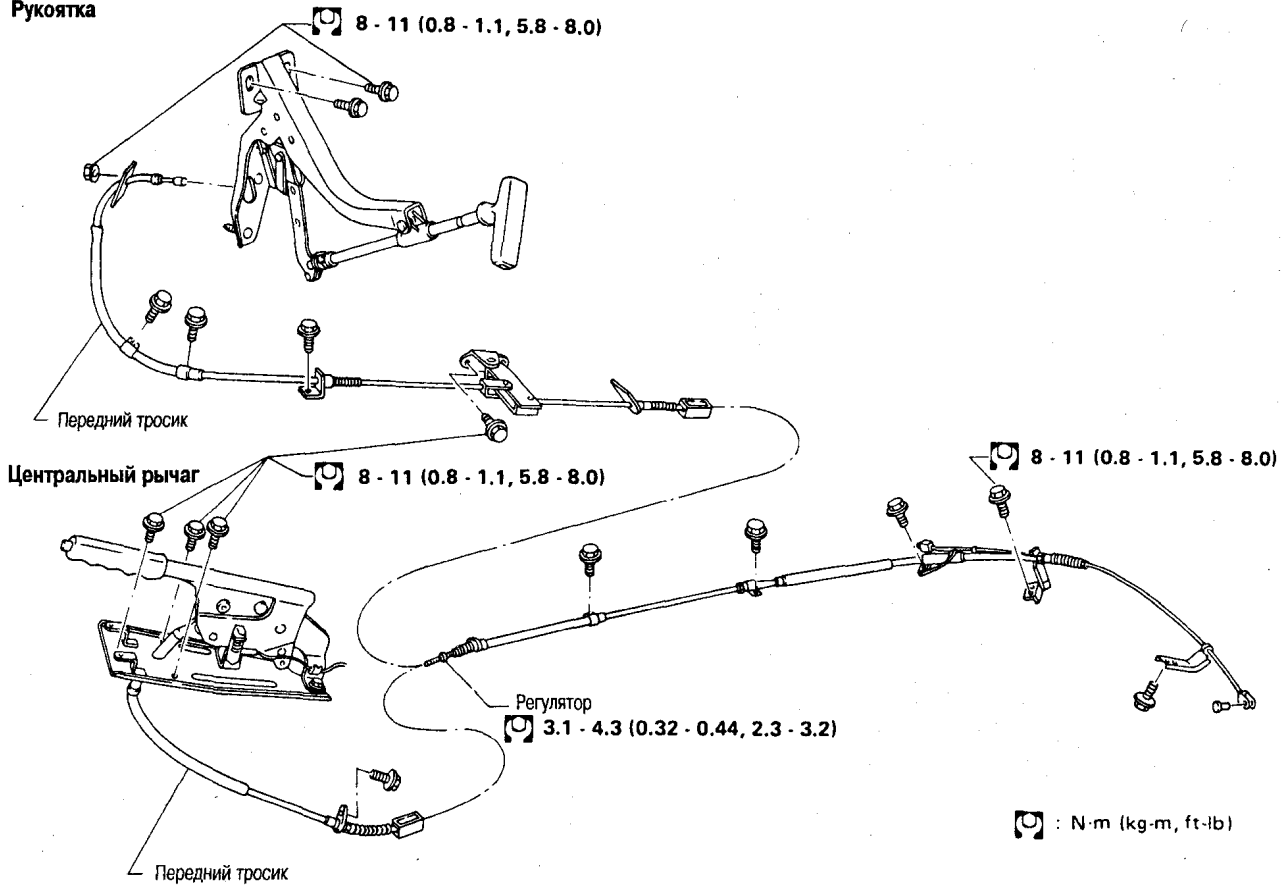
УПРАВЛЕНИЕ СТОЯНОЧНЫМ ТОРМОЗОМ

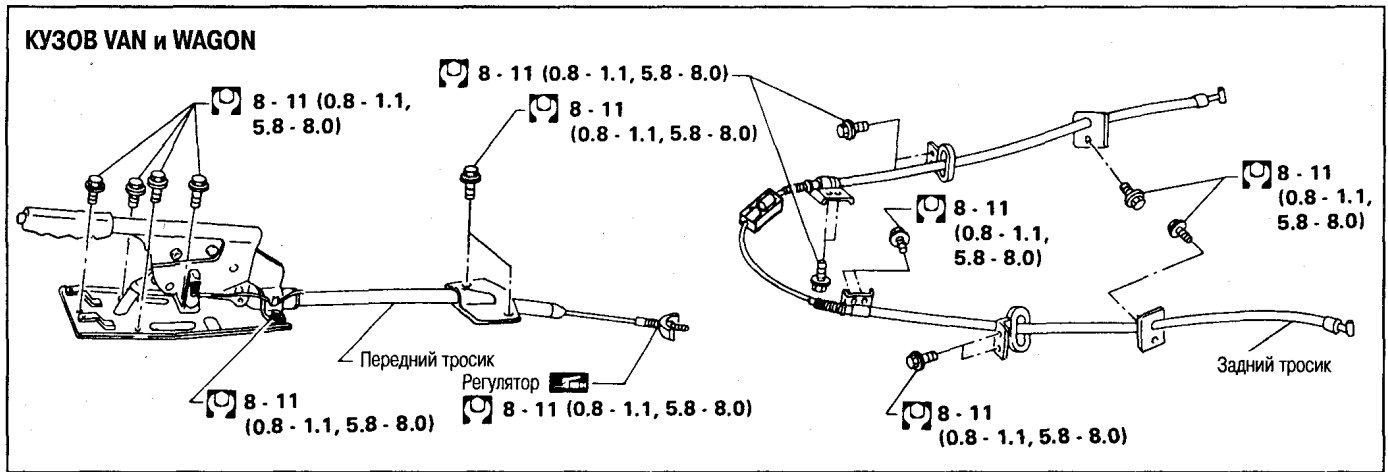
PICKUP - 2WD



PICKUP - 4WD

Рукоятка





## СПЕЦИФИКАЦИИ

### ДИСКОВЫЙ ТОРМОЗ

Единица: мм

Модель тормоза	CL28VA	CL28VD	AD14VB
Допуск на износ колодки			
Минимальная толщина	2.0		
Предельный ремонтный размер ротора			
Минимальная толщина	20.0	24.0	16.0
Максимальное биение	0.07		

### СТОЯНОЧНЫЙ ТОРМОЗ

Тип	1	2
Число насечек для срабатывания выключателя предупреждающего сигнала	2	1
Число насечек [под усилием 196 N (20 kg)]	10-12 (Pickup)	8-10 (2WD)
	7-9 (Wagon)	9-11 (4WD)

### БАРАБАННЫЙ ТОРМОЗ

Единица: мм

Модель тормоза	LT26B	LT30	DS25B & DS25C
Допуск на износ накладки			
Минимальная толщина	1.5		
Допуск на износ барабана			
Максимальный внутренний диаметр	261.5	296.5	255.5
Предел отклонения колеса от формы окружности	0.03		
Предел радиального биения	0.05		

### ТОРМОЗНАЯ ПЕДАЛЬ

Модель	АКП	РКП	
Свободная	Левый руль	212 - 222	209 - 219
	Правый руль	205 - 215	203 - 213
Высота в нажатом состоянии [под усилием 490 N (50 kg) с заведенным двигателем], мм	110 или больше		
Зазор между стопором педали и резьбовым концом выключателя A.S.C.D., мм	0.3 - 1.0		
Люфт педали, мм	1 - 3		

### БАРАБАННЫЙ СТОЯНОЧНЫЙ ТОРМОЗ

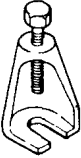
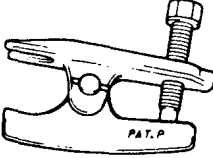
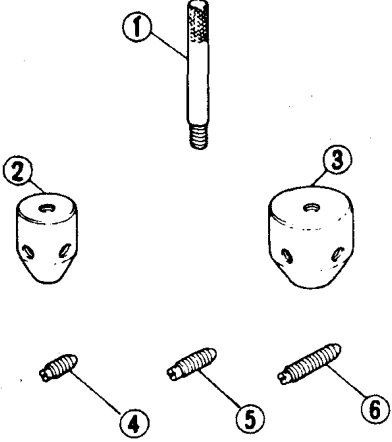
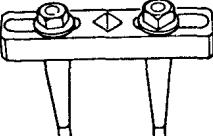
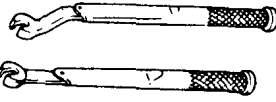
Единица: мм

Модель тормоза	DS19HB
Допуск на износ накладки	
Минимальная толщина	1.5
Допуск на износ барабана	
Максимальный внутренний диаметр	191.0
Регулирование тормозного башмака	
Насечки	7-8



# ПЕРЕДНЯЯ ОСЬ И ПОДВЕСКА

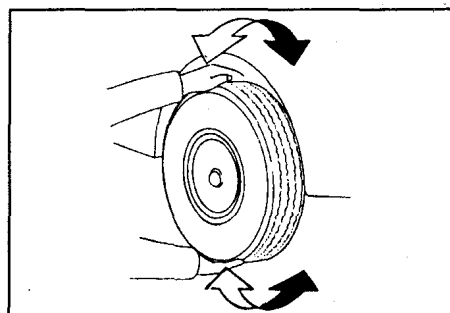
## СПЕЦИАЛЬНЫЙ ИНСТРУМЕНТ

Номер инструмента Название	Описание	Применение	
		2WD	4WD
ST29020001* Съемник	 Снятие шарового шарнира	X	X
HT72520000 Съемник шарового шарнира	 Снятие наружной тяги	X	X
KV40102 ISO* Выколотка наружного кольца подшипника ① ST35325000* Стержень выколотки ② KV40102110* Выколотка (A) ③ KV40102120* Выколотка (B) ④ KV40102130* Выколотка (A) ⑤ KV40102140* Винт (B) ⑥ KV40102150* Винт (C)	 Монтаж наружного кольца подшипника колеса	X	-
KV40105400 Гаечный ключ для контргайки подшипника колеса	 Снятие и установка контргайки подшипника колеса	-	X
GG94310000* Динамометрический ключ	 Снятие и монтаж трубопровода тормоза	X	X

## ПРОВЕРКА И РЕГУЛИРОВКА

• Проверьте компоненты передней оси и передней подвески на зазоры, наличие трещин, признаков износа или других повреждений.

(1) Покачайте каждое переднее колесо.



(2) Удостоверьтесь, что шплинт вставлен.  
(3) Повторно затяните все гайки и болты с усилием затяжки, регламентированной спецификацией.

(4) Проверьте части передней оси и подвески на износ, трещины или других повреждений.

• Проверьте амортизатор на утечки масла или другого повреждения.

• Проверьте шаровое соединение подвески на наличие утечки консистентной смазки и состояние противоположного колпака шарового соединения.

• Проверьте вертикальный люфт шарового соединения.

**Верхнее шаровое соединение:**  
**1.6 мм или меньше**

(1) Поднимите домкратом передок автомобиля, установите станины безопасности.

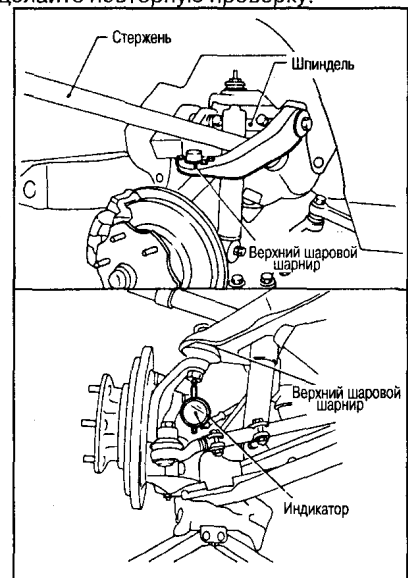
(2) Закрепите индикатор на поперечине и разместите его кончик на нижний край суппорта тормоза.

(3) Удостоверьтесь, что передние колеса выровнены и нажата тормозная педаль.

(4) Установите стержень между поперечиной и внутренней оправкой дорожного колеса.

(5) Толкая и покачивая стержень, зафиксируйте макс. показание индикатора.

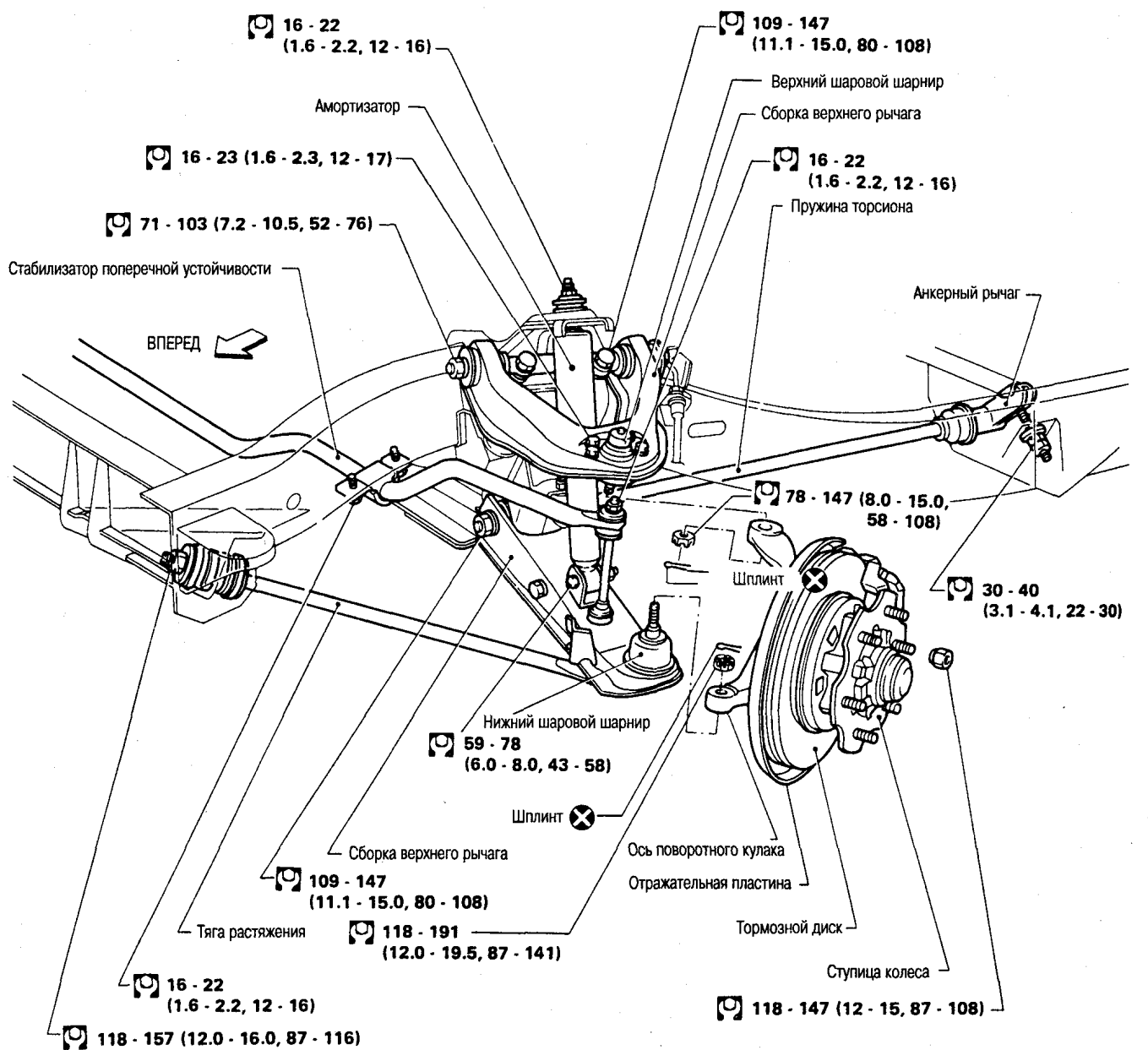
(6) Если движение шарового шарнира - вне технических данных, замените его и сделайте повторную проверку.



## 2WD

При установке каждой резиновой части заключительную затяжку проводите на ненагруженном автомобиле\* с шинами на земле.

\* Топливо, полная заливка хладагента радиатора и моторного масла.  
Запасная шина, домкрат, ручные инструменты и цинковки в обозначенных положениях.

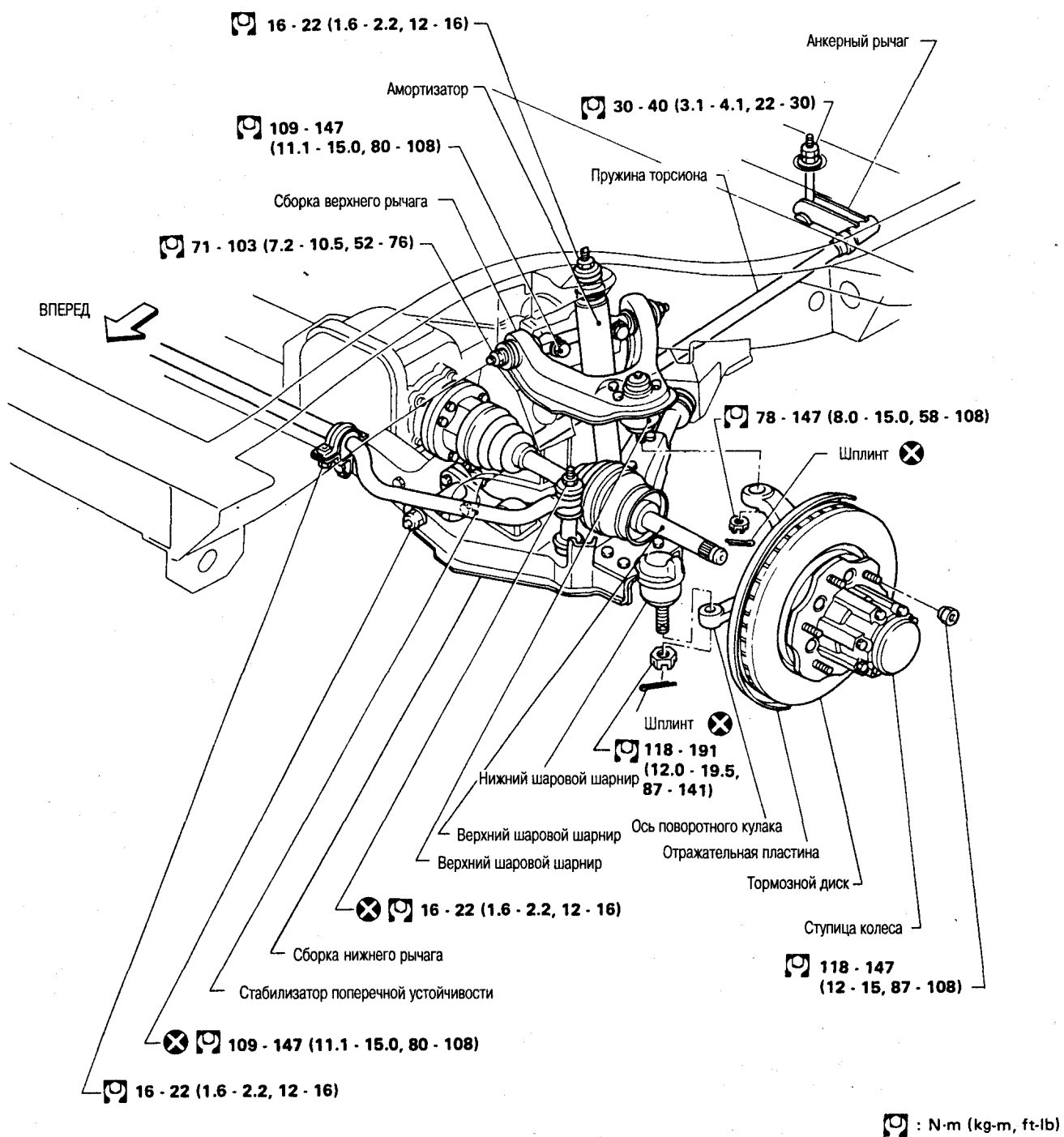


☞: N·m (kg·m, ft·lb)

4WD

При установке каждой резиновой части заключительную затяжку проводите на ненагруженном автомобиле\* с шинами на земле.

\* Топливо, полная заливка хладагента радиатора и моторного масла.  
Запасная шина, домкрат, ручные инструменты и цинковки в обозначенных положениях.



Нижний шаровой шарнир:  
2WD

1.6 мм или меньше

4WD

0.5 мм или меньше

(1) Поднимите домкратом передок автомобиля, установите станины безопасности.

(2) Снимите дорожное колесо.

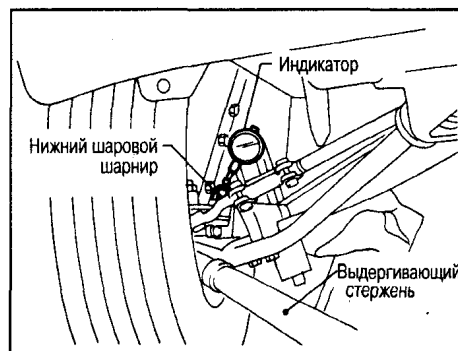
(3) Зафиксируйте на верхнем рычаге индикатор и установите его кончик на шаровом шарнире.

(4) Поднимите домкратом нижний рычаг [Приблизительно на 20 мм]

(5) Разместите стержень между верхним рычагом и шпинделем верхнего рычага.

(6) Раскачивая стержнем шаровой шарнир, зафиксируйте максимальное показание индикатора.

(7) Если движение шарового шарнира - вне технических данных, замените его и сделайте повторную проверку.

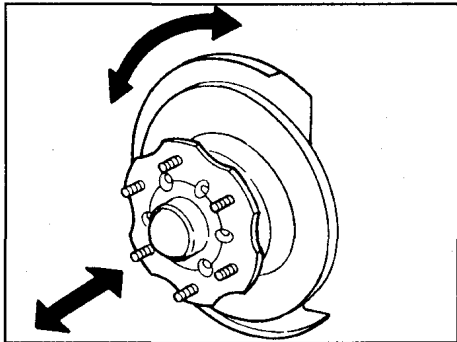


### ПОДШИПНИК ПЕРЕДНЕГО КОЛЕСА

- Проверьте свободное и гладкое вращение подшипника колеса.
- Проверьте осевой люфт.

**Осевой люфт: 0 мм**

- Отрегулируйте предварительный натяг подшипника колеса в случае, если имеется осевой люфт или подшипник колеса вращается не гладко.



### РЕГУЛИРОВАНИЕ ПРЕДВАРИТЕЛЬНОГО НАТЯГА (2WD)

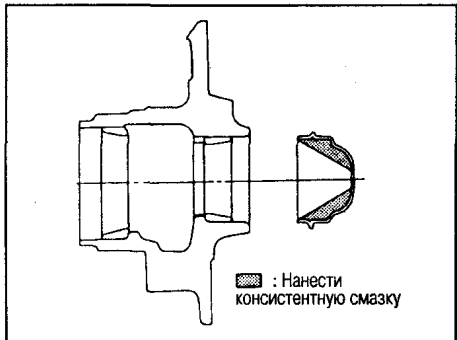
Производить регулировку предварительного натяга подшипника колеса нужно в случае замены подшипника или после переборки передней оси машины.

Регулируйте предварительный натяг подшипника колеса следующим образом.

1. Перед регулировкой для исключения попадания грязи почистите все части подвески.

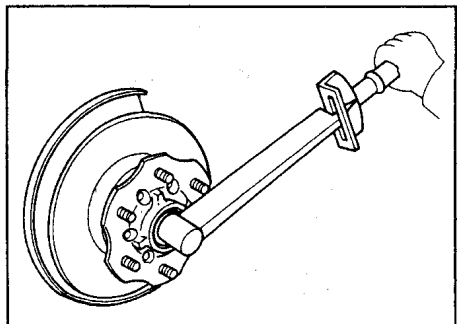
2. Экономно нанесите консистентную смазку на следующие части:

- Поверхность трения шпинделя
- Поверхность соприкосновения между блокировочной шайбой и внешней стороной подшипника колеса.
- Головку ступицы (как показано на рис.)
- На кромку уплотнения



3. Затяните контргайку подшипника колеса с усилием затяжки, регламентированным спецификацией.

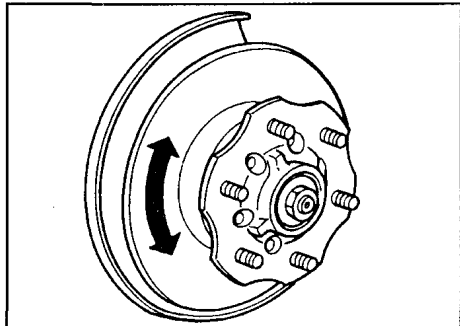
**⌚ : 34 - 39 N·m (3.5 - 4.0 кг·м)**



4. Повращайте ступицу колеса несколько раз в обоих направлениях для правильной посадки подшипника.

5. Снова затяните контргайку подшипника колеса с усилием затяжки, регламентированным спецификацией.

**⌚ : 34-39 N·m (3.5 - 4.0 кг·м)**



6. Отверните обратно контргайку подшипника колеса на 45 градусов.

7. Посадите регулировочную головку и новый шплинт. Выровняйте паз под шплинт, ослабляя гайку на 15 градусов или меньше.

8. Измерьте предварительный натяг подшипника колеса и осевой люфт.

**Осевой люфт: 0 мм**

**Предварительный натяг подшипника колеса**  
( Измеряется на болте ступицы колеса):

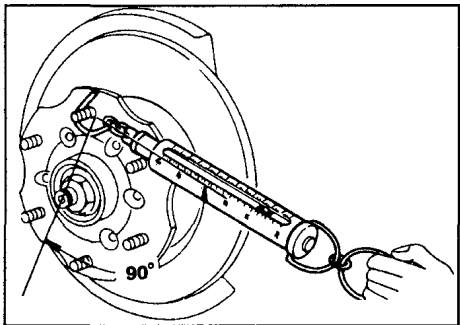
[ Новое уплотнение герметиком ]

9.8 - 28.4 N (1.0-2.9 кг)

[ Используемое уплотнение ]

9.8 - 23.5 N (1.0 - 2.4 кг)

Повторите вышеупомянутые процедуры, пока не получен правильный предварительный натяг подшипника.



9. Разогните шплинт.

10. Установите головку ступицы.

### РЕГУЛИРОВАНИЕ ПРЕДВАРИТЕЛЬНОГО НАТЯГА (4WD)

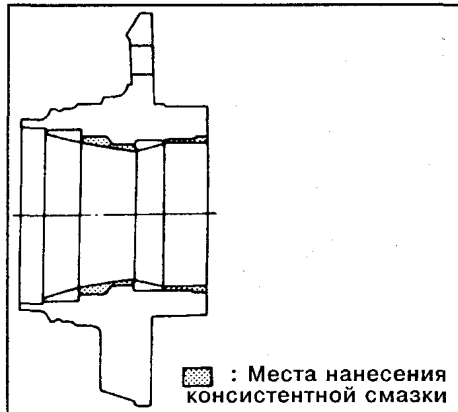
Отрегулируйте предварительный натяг подшипника колеса после того, как подшипник колеса был заменен или после переборки передней оси машины.

Отрегулируйте предварительный натяг подшипника колеса следующим образом:

1. Перед регулированием, полностью почистите все части, чтобы попадание грязи.

2. Экономно нанесите консистентную смазку на следующие части:

- Поверхность трения шпинделя
- Поверхность соприкосновения между блокировочной шайбой и внешней стороной подшипника колеса.
- Головку ступицы (как показано на рис.)
- На кромку уплотнения



**■ : Места нанесения консистентной смазки**

3. Затяните контргайку подшипника колеса с помощью инструмента.

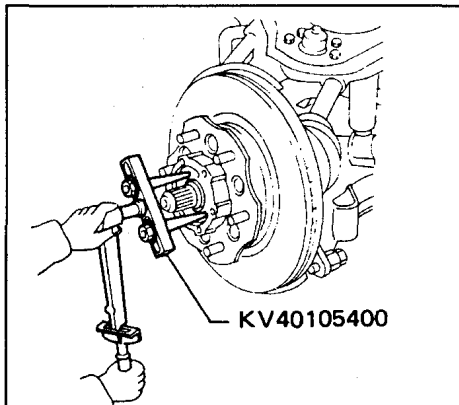
**⌚ : 78-98 N·m (8 - 10 кг·м)**

4. Повращайте ступицу колеса несколько раз в обоих направлениях.

5. Ослабьте контргайку подшипника колеса до нулевого момента затяжки.

6. Повторно затяните контргайку подшипника колеса с помощью инструмента.

**⌚ : 0.5-1.5 N·m (0.05 - 0.15 кг·м)**



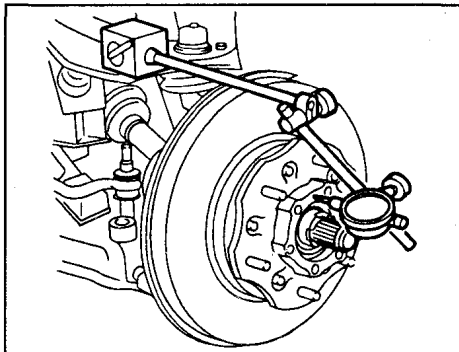
7. Повращайте ступицу колеса несколько раз в обоих направлениях.

8. Повторно затяните контргайку подшипника колеса с помощью инструмента.

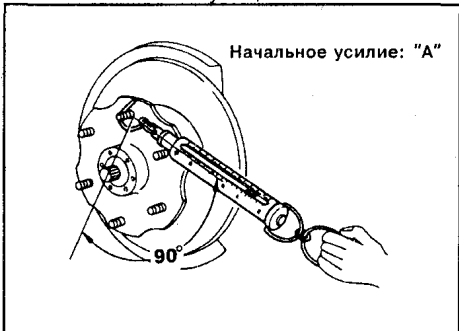
**⌚ : 0.5-1.5 N·m (0.05-0.15 кг·м)**

9. Измерьте люфт подшипника колеса.

**Осевой люфт: 0 мм**

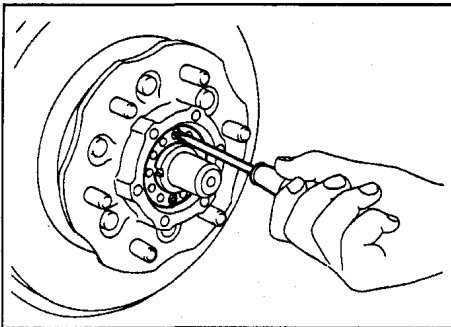


10. Измерьте стартовое усилие "А", зацепившись за болт ступицы колеса.



Начальное усилие: "А"

11. Установите стопорную шайбу, затягивая контргайку на 15 - 30 градусов.
12. Чтобы правильно посадить подшипник колеса, поворачивайте в обоих направлениях ступицу колеса.
13. Измерьте стартовое усилие "В", зацепившись за болт ступицы колеса. См. пункт 10.



14. Предварительный натяг подшипника колеса "С" может быть рассчитан как:

$$C = B - A$$

**Предварительный натяг подшипника колеса "С":**

$$7.06 - 20.99 \text{ N (0.72 - 2.14 кг)}$$

15. Повторите вышеупомянутые процедуры до получения правильного осевого люфта и предварительного натяга подшипника колеса.
16. Установите ступицу свободного хода и тормозные колодки.

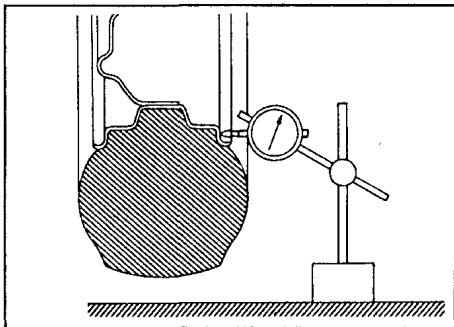
### ВЫРАВНИВАНИЕ ПЕРЕДНЕГО КОЛЕСА

Перед проверкой выравнивания переднего колеса необходимо сделать предварительную проверку.

#### ПРЕДВАРИТЕЛЬНАЯ ПРОВЕРКА

1. Проверьте шины на износ и накачайте их до нормального давления.
2. Проверьте биение колеса.

**Биение колеса: См. спецификации.**



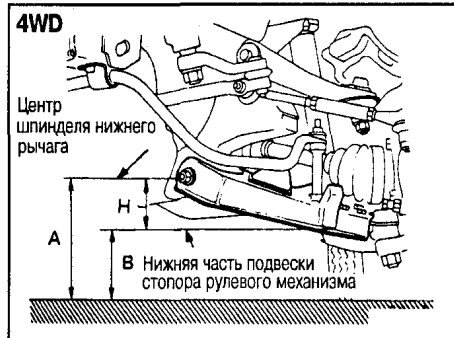
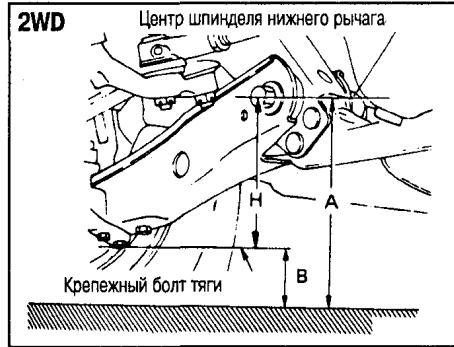
3. Проверьте зазоры передних подшипников колеса.
4. Проверьте зазоры передней подвески.
5. Проверьте зазоры рулевого привода.
6. Проверьте нормальную работу передних амортизаторов с помощью стандартного теста.
7. Измерьте высоту автомобиля (ненагруженный):  $H = A - B$  мм

#### См. спецификации

- (1) Покачайте передок автомобиля 4 или 5 раз для того, чтобы убедиться в том, что автомобиль находится в нейтральной ориентации по высоте.
- (2) Измерьте выравнивание колеса.
- (3) Если выравнивание колеса не укладывается в рамки, указанные в специфика-

циях, отрегулируйте положение автомобиля.

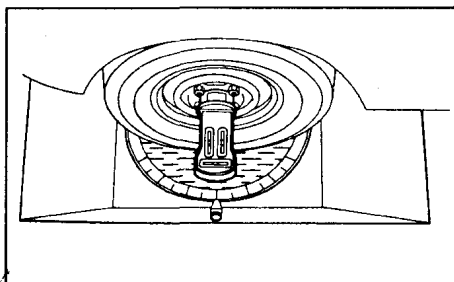
- (4) Отрегулируйте выравнивание колеса.



### РАЗВАЛ, ПРОДОЛЬНЫЙ НАКЛОН И НАКЛОН ПОВОРОТНОГО ШКВОРНЯ

Перед проверкой развала, продольного наклона или наклона поворотного шкворня, минимизируйте трение относительно шаблона радиуса поворота. Убедитесь, что автомобиль находится в правильном положении.

- Измерьте развал, продольный наклон и наклон поворотного шкворня правого и левого колес с помощью подходящего калибра и отрегулируйте в соответствии со следующими процедурами.

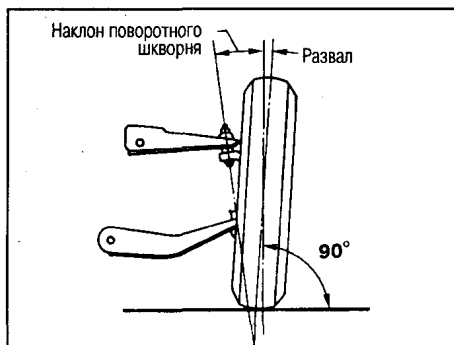


**Развал (ненагруженный автомобиль):**

**См. спецификации.**

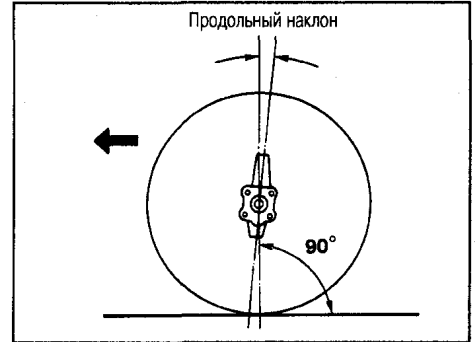
**Наклон поворотного шкворня (ненагруженный автомобиль):**

**См. спецификации.**



Продольный наклон (ненагруженный автомобиль):

**См. спецификации.**



#### РЕГУЛИРОВКА

Углы развала и продольного наклона шкворня регулируются с помощью увеличения или уменьшения числа прокладок, вставленных между шпинделем верхнего рычага и рамой.

Перед снятием или установкой регулировочной прокладки (прокладок), установите домкрат под нижний рычаг.

**Стандартная толщина регулировочной прокладки:**

**2WD :**

**2.9 мм**

**4WD :**

**4.0 мм**

- Не используйте три или большее количество прокладок в одном месте.
- При установке прокладки В, всегда защелкивайте ее с передней стороны шпинделя и вставляйте их со стороны подвески. В этом месте допускается использование только одной прокладки.
- Общая толщина прокладок не должна быть более 8.0 мм.
- Разница общей толщины спереди и сзади должна быть не более 2.0 мм.
- Определите толщину и число прокладок, необходимых для наладки развала и продольного наклона в соответствии с следующим графиком.

[Пример]

(1) Отнимите значение, указанное в спецификациях от измеренной величины:

**Угол продольного наклона шкворня: - 30°**

**Угол развала передних колес: + 30°**

(2) На графике найдите нужную точку пересечения.

(3) Выберите прокладки, которые являются самыми близкими к точке пересечения.

(4) Для вышеупомянутого примера:

**2WD:**

**Добавьте прокладку толщиной 2.0 мм на передней стороне.**

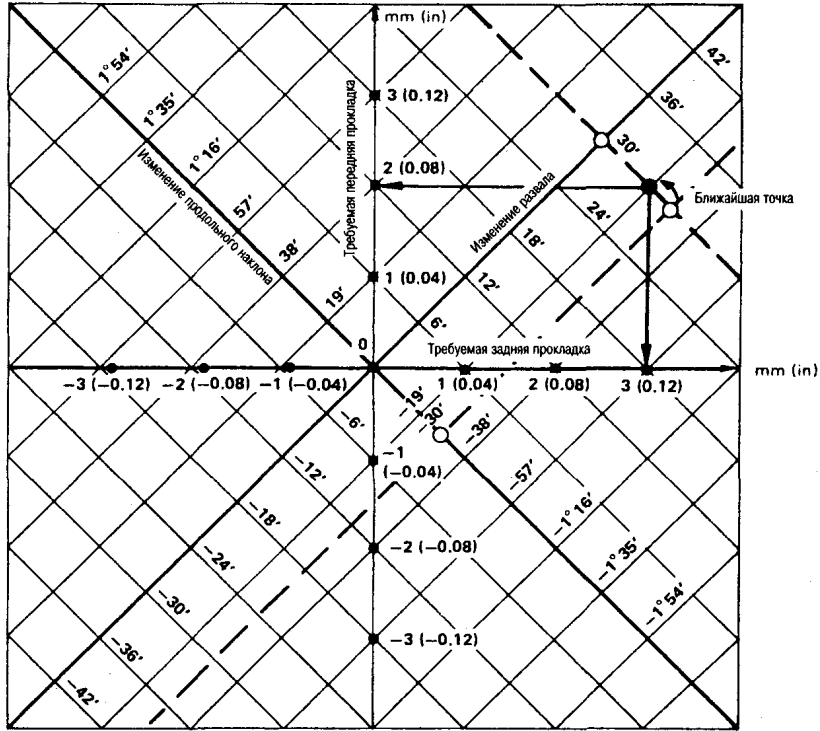
**Добавьте прокладку толщиной 3.0 мм на задней стороне.**

**4WD:**

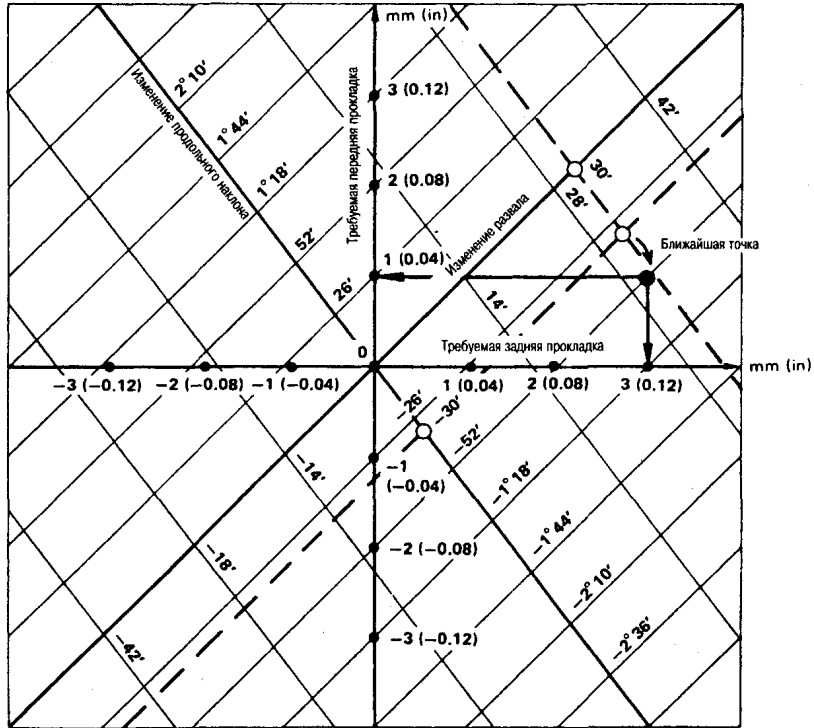
**Добавьте прокладку толщиной 1.0 мм на передней стороне.**

**Добавьте прокладку толщиной 3.0 мм на задней стороне.**

2WD

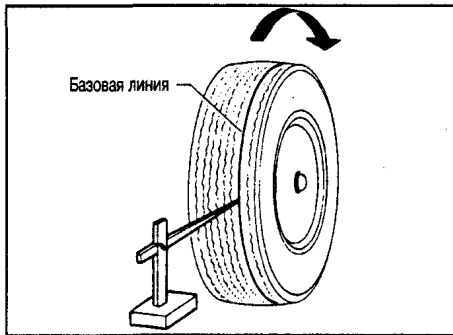


4WD



**ПОЛОЖИТЕЛЬНОЕ СХОЖДЕНИЕ**

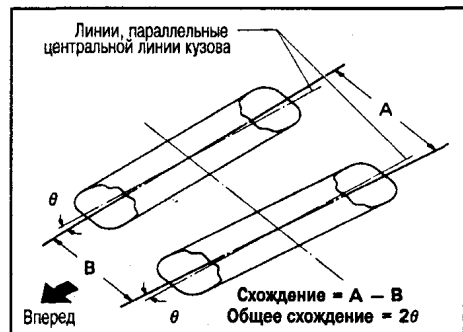
1. Проведите базовую линию вдоль проектора.



После опускания передка автомобиля покачайте его вверх - вниз, чтобы устранить трение и установите руле-

вое колесо в положении прямо - вперед.

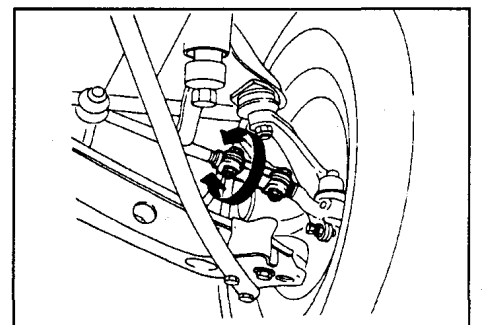
2. Измерьте положительное схождение. Измерьте расстояние "А" и "В" в одинаковых точках, равной по высоте от центра ступицы.



Положительное схождение :  
См. спецификации

3. Отрегулируйте положительное схождение, изменяя длину поперечной тяги рулевого механизма.

- (1) Ослабьте крепежные болты или контргайки.
- (2) Отрегулируйте положительное схождение, поворачивая левый и правый рукава поперечной тяги на равное расстояние.



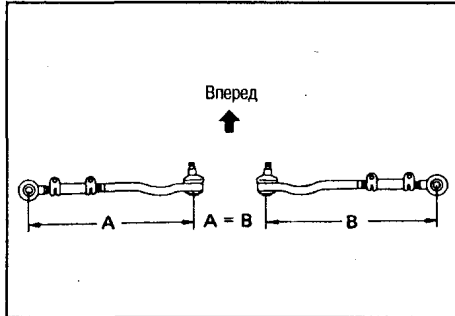
Убедитесь, что рукава поперечной тяги завинчены в трубу стяжки больше чем на 35 мм. Убедитесь, что рукава поперечной тяги имеют одинаковую длину.

Стандартная длина (A = B):

2WD : 344 мм

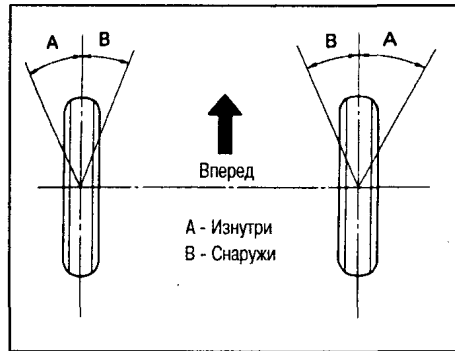
4WD : 281 мм

(3) Затяните крепежные болты или контргайки, затем подтяните их с рекомендуемым моментом затяжки.



2. Полностью выворачивая рулевое колесо влево и вправо, измерьте угол поворота.

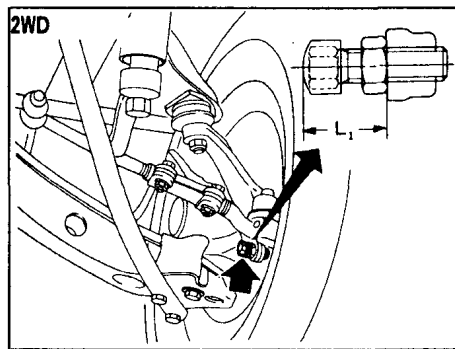
Угол поворота рулевого колеса: См. спецификации.



3. В случае необходимости, отрегулируйте угол стопорными болтами.

2WD

Стандартная длина "L<sub>1</sub>": 20 мм

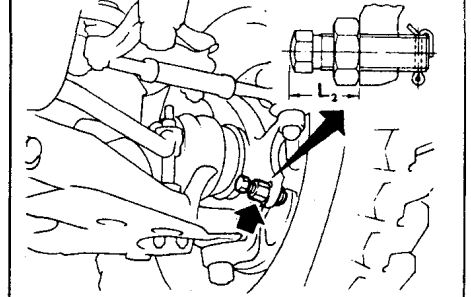


4WD

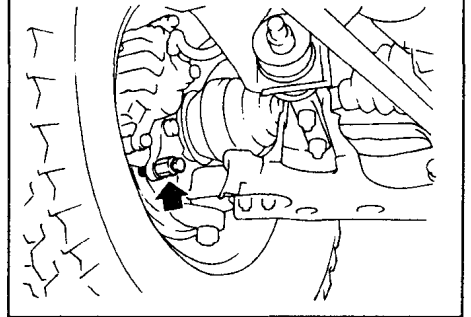
Стандартная длина "L<sub>2</sub>": 26.5 мм

4WD

Передняя сторона

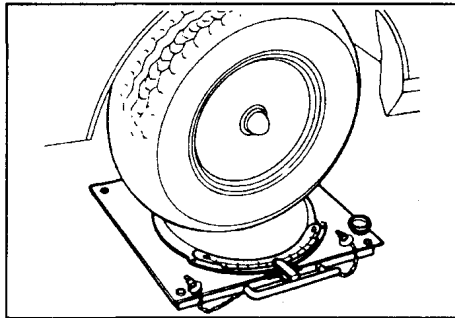


Задняя сторона



УГОЛ ПОВОРОТА ПЕРЕДНЕГО КОЛЕСА

1. Установите колеса в положение прямо вперед и установите их на стенд для измерения угла поворота.



ВЕДУЩИЙ ВАЛ

- Проверьте утечку консистентной смазки или другое повреждение.

ПЕРЕДНЯЯ ОСЬ

2WD

Ось поворотного кулака 78 - 147 (8.0 - 15.0, 58 - 108)  
 К верхнему шаровому шарниру  
 118 - 191 (12.0 - 19.5, 87 - 141)  
 К нижнему шаровому шарниру  
 72 - 97 (7.3 - 9.9, 53 - 72)  
 К рычагу поворотного кулачка

3.2 - 4.3 (0.33 - 0.44, 2.4 - 3.2)

Внутренний подшипник колеса

Ступица (Внутренняя сторона)

Внешний подшипник колеса

Шайба

Контргайка подшипника колеса

Колпачок

Шплинт

Колпачок

Прокладка подшипника

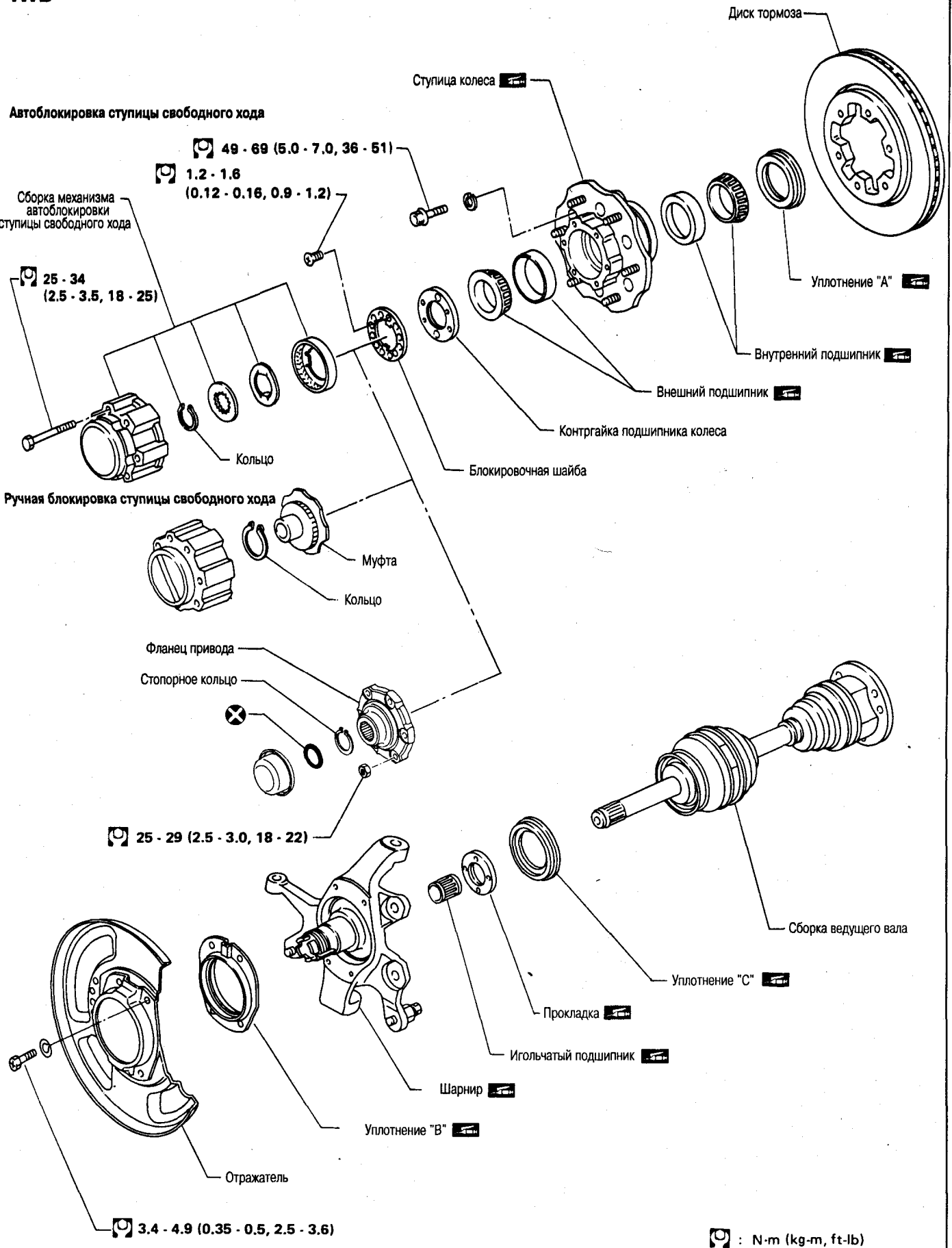
Отражательная пластина 49 - 69 (5 - 7, 36 - 51)

Диск ротора

Колпачок

: N·m (kg·m, ft·lb)

4WD



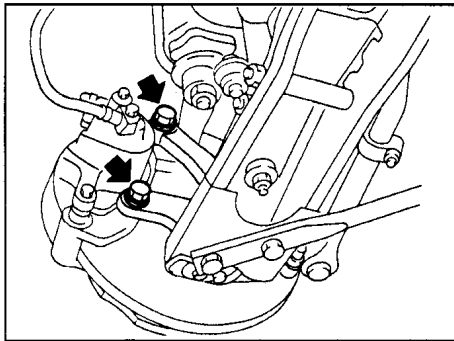
☞ : N·m (kg·m, ft·lb)



**СТУПИЦА И ДИСК**

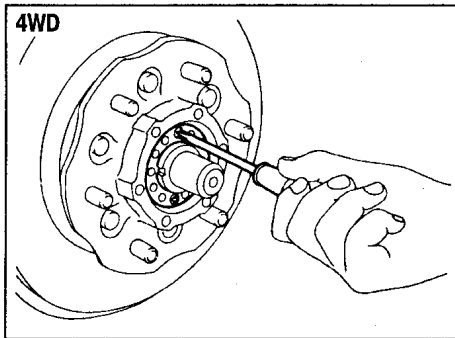
**СНЯТИЕ И УСТАНОВКА**

- Снимите сборку ступицы свободного хода.
- Снимите сборку суппорта тормоза



При этом нет необходимости разъединять от суппорта трубку магистрали высокого давления тормозной системы. Будьте внимательным, не отжимайте тормозную педаль, иначе может вытолкнуться поршень. Убедитесь, что трубка магистрали высокого давления тормозной системы не перекручена.

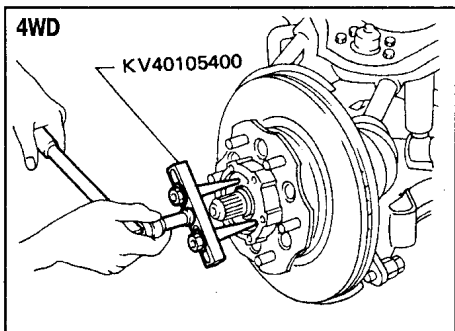
- Снимите стопорную шайбу. — 4WD —



- Снимите контргайку подшипника колеса.

2WD: С помощью подходящего инструмента.

4WD: С помощью специального инструмента.



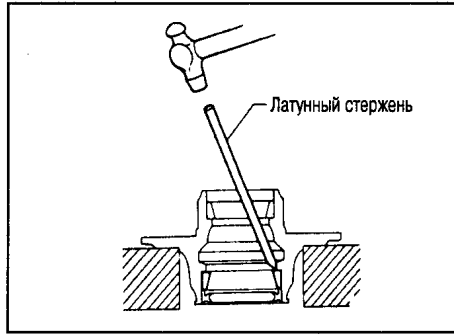
- Снимите подшипник колеса и ступицу колеса.

Будьте внимательным, чтобы не уронить внешний подшипник.

- После установки ступицы колеса и подшипника колеса, отрегулируйте предварительный натяг подшипника колеса.

**ДЕМОНТАЖ**

- Сбейте наружные кольца подшипника с помощью подходящего латунного стержня.



**ПРОВЕРКА**

Почистите подшипники колеса и ступицу колеса.

**ПОДШИПНИК КОЛЕСА**

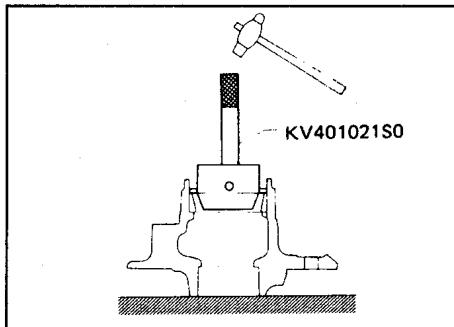
- Убедитесь в том, что ролики подшипника колеса вращаются свободно, не издают при этом постороннего шума, на них отсутствуют трещины, признаки точечной коррозии или износа.

**СТУПИЦА КОЛЕСА**

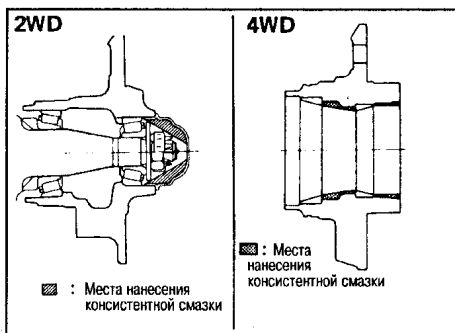
- Исследуйте ступицу колеса на наличие трещин, используя магнитное тестирование или испытание с помощью окраски.

**СБОРКА**

- Перед установкой подшипника в ступицу, установите наружное кольцо подшипника с помощью специального инструмента.



- Нанесите консистентную смазку в ступицу и головку ступицы.

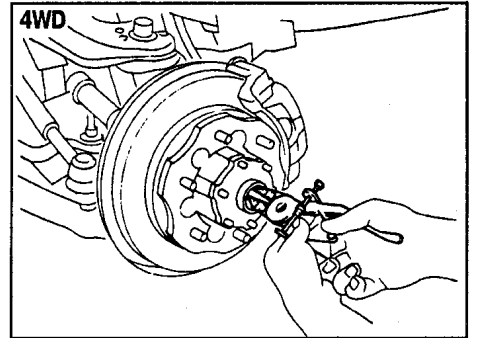


- Нанесите консистентную смазку на каждый конус подшипника.
- Нанесите консистентную смазку на выступ уплотнения, затем установите его в ступицу колеса с помощью подходящей выколотки.

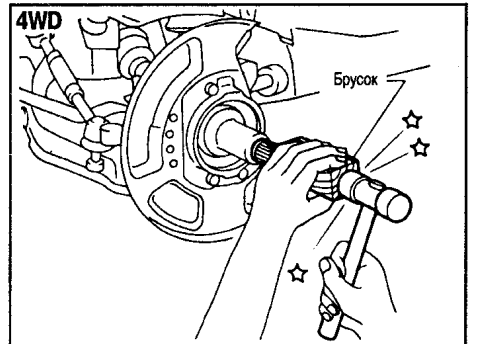
**ОСЬ ПОВОРОТНОГО КУЛАКА**

**СНЯТИЕ**

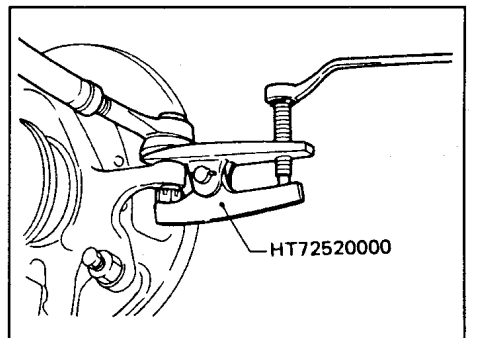
- Снимите головку фланца привода и упорное кольцо (для моделей без ступицы свободного хода). — 4WD —
- Снимите сборку ступицы свободного хода (для моделей со ступицей свободного хода). — 4WD —



- Отделите вал привода от оси поворотного кулака легким постукиванием по концу ведущего вала. — 4WD —



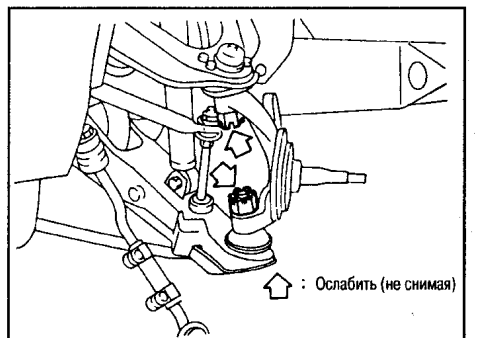
- Отделите поперечную рулевую тягу от оси поворотного кулака с помощью специального инструмента.



Установите гайку обратно на болте стержня, чтобы не повредить болт стержня.

- Отделите ось поворотного кулака от шаровых шарниров.

(1) Ослабьте (не снимая) верхние и нижние гайки шарового шарнира.



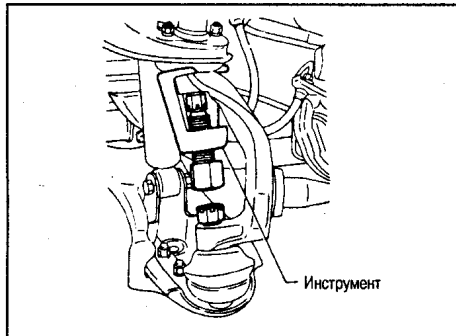
(2) Отделите верхние и нижние шаровые шарниры от оси поворотного кулака с помощью специального инструмента.

Во время проведения вышеописанной процедуры никогда не снимайте гайки шарового шарнира, которые лишь ослабляются в соответствии с пунктом (1).

## Инструмент:

2WD ST29020001

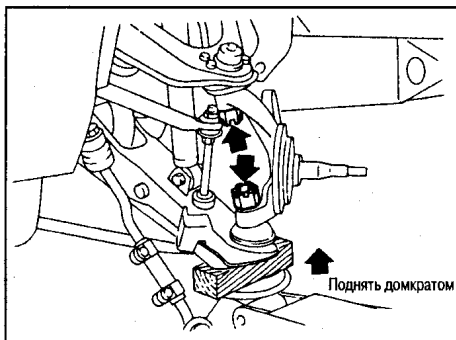
4WD HT72520000



(3) Снимите крепежные гайки шарового шарнира.

Поддерживайте при этом нижний рычаг с помощью домкрата.

(4) Отделите ось поворотного кулака от верхних и нижних рычагов.



## УСТАНОВКА

• Установите прокладку подшипника на ось поворотного кулака. — 2WD —

**Убедитесь в правильной ориентации прокладки подшипника. Нанесите универсальную консистентную смазку.**

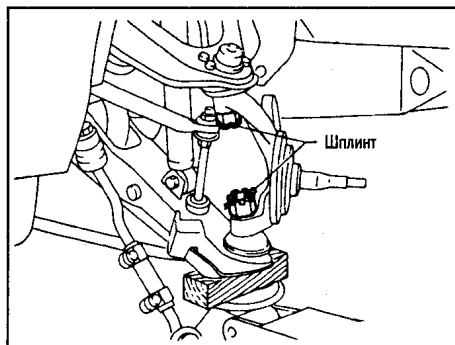
• Установите игольчатый подшипник в ось поворотного кулака. — 4WD —

**Убедитесь в правильной ориентации прокладки игольчатого подшипника. Нанесите универсальную консистентную смазку.**

• Установите ось поворотного кулака на верхний и нижний шаровой шарнир с поднятым с помощью домкрата нижним рычагом.

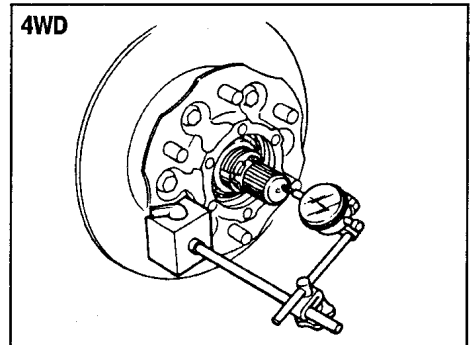
## ПРЕДОСТЕРЕЖЕНИЕ:

**Убедитесь, что масло или консистентная смазка не попадают на резьбовые части шарового шарнира и оси поворотного кулака.**



• После монтажа оси поворотного кулака, отрегулируйте предварительный натяг подшипника колеса.

• После монтажа ведущего вала, проверьте осевой люфт ведущего вала.

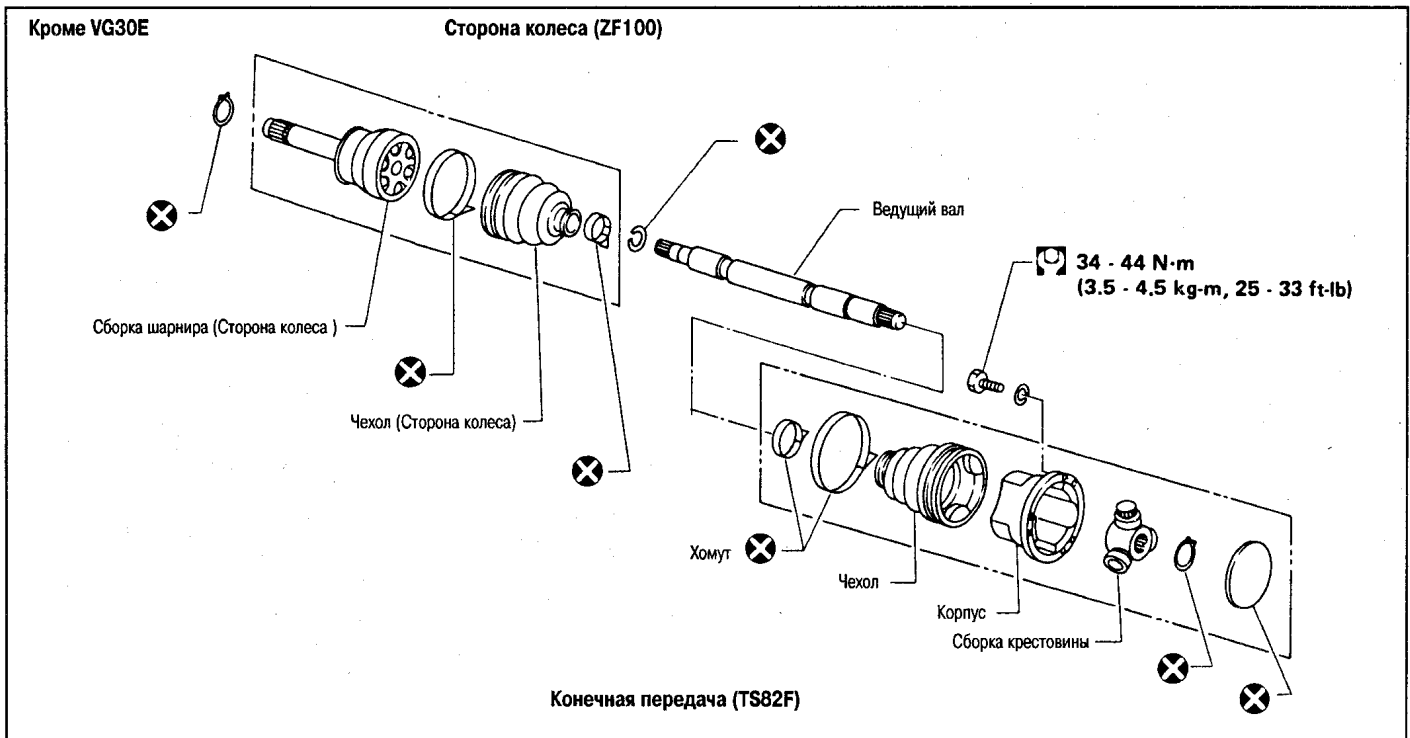


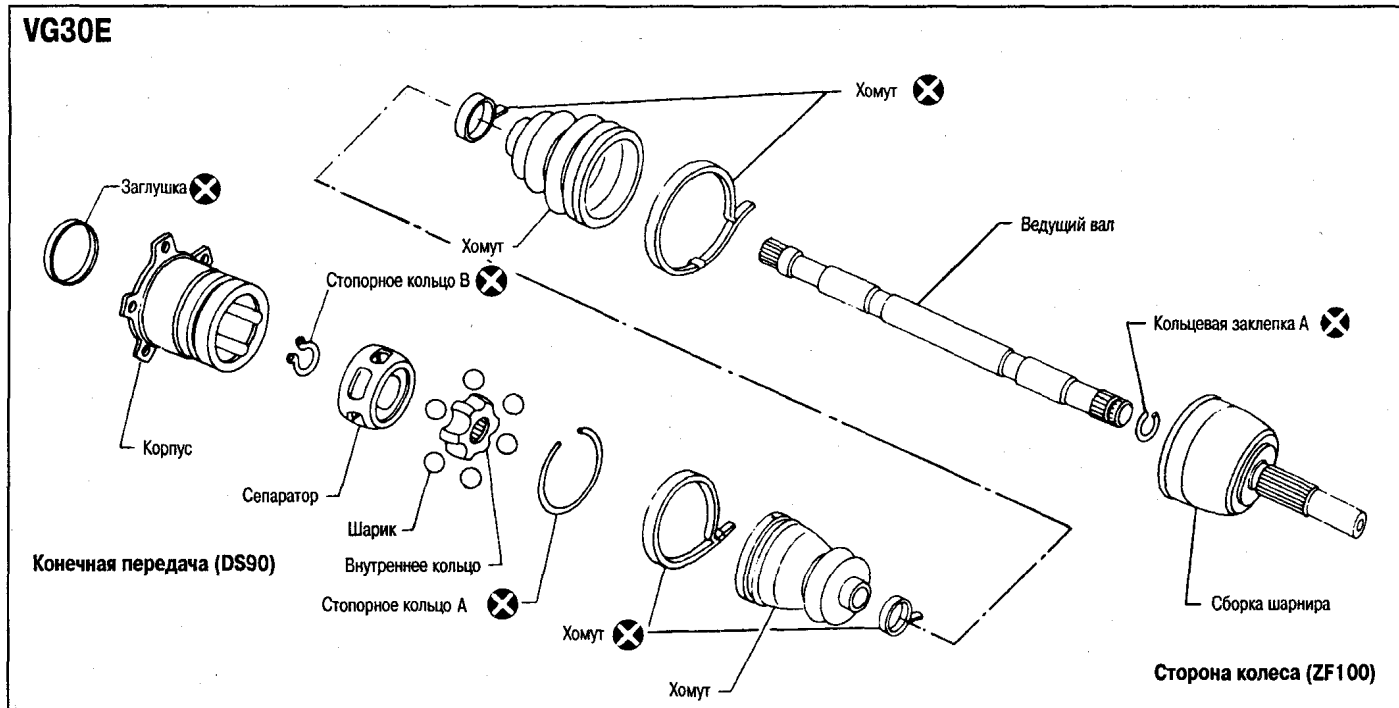
Если снималось упорное кольцо, повторно не используйте его. Установите упорное кольцо той же толщины, какое было установлено перед снятием.

## ВЕДУЩИЙ ВАЛ (4WD)

Кроме VG30E

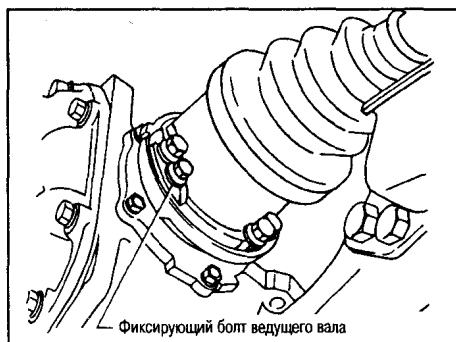
Сторона колеса (ZF100)





**СНЯТИЕ**

1. Снимите болты, крепящие ведущий вал к конечной передаче.



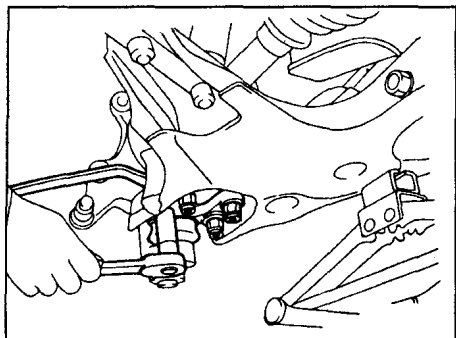
2. Снимите сборку ступицы свободного хода с нажатой тормозной педалью.

• Снимите сборку суппорта тормоза не разъединяя тормозную гидравлическую линию.

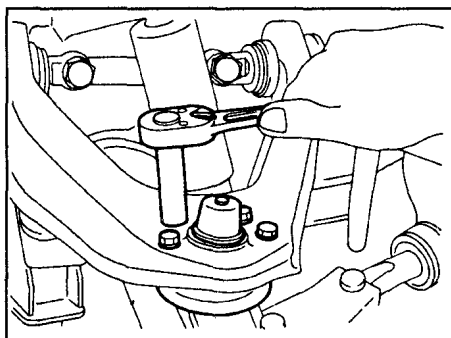
**Убедитесь в том, что трубка магистрали высокого давления тормозной системы не перекручена.**

• Снимите шаровой шарнир с поперечной рулевой тяги.

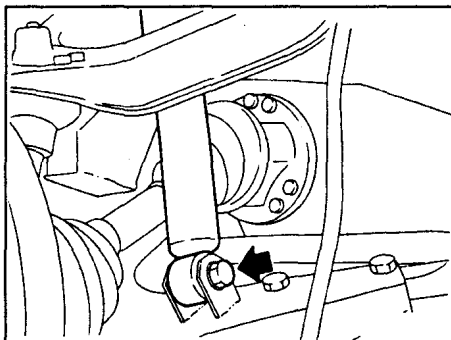
3. Снимите гайки, фиксирующие нижний шаровой шарнир на нижнем рычаге. **Поддерживайте нижний рычаг с помощью домкрата.**



4. Снимите крепежный болт верхнего шарового шарнира.

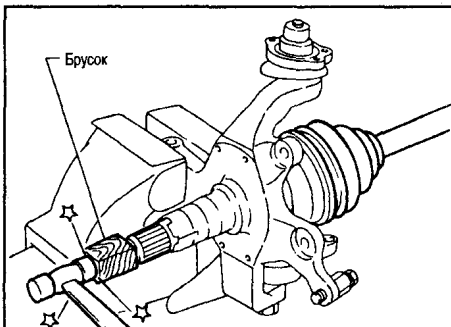


5. Снимите нижний болт амортизатора.



6. Снимите ведущий вал с шарниром. Чтобы не повредить чехол ведущего вала, установите на него предохранитель.

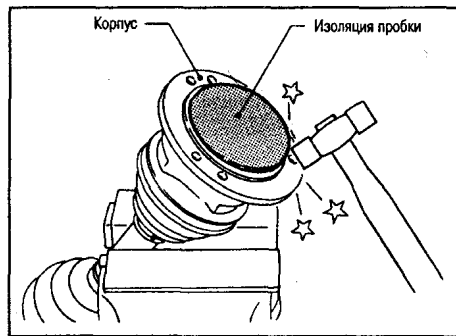
7. Отделите вал привода от шарнира, слегка постукивая по нему.



**ДЕМОНТАЖ**

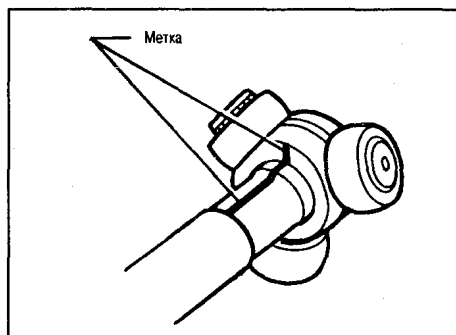
**СТОРОНА КОНЕЧНОЙ ПЕРЕДАЧИ - типа TS82F -**

1. Снимите изолирующую пробку со скользящего кожуха шарнира, слегка постукивая вокруг кожуха.



2. Снимите хомуты с чехла.

3. Сместите чехол и кожух скользящего шарнира в сторону колеса и нанесите метки соответствия.



4. Извлеките упорное кольцо.

5. Отделите сборку крестовины под прессом.

6. Извлеките чехол.

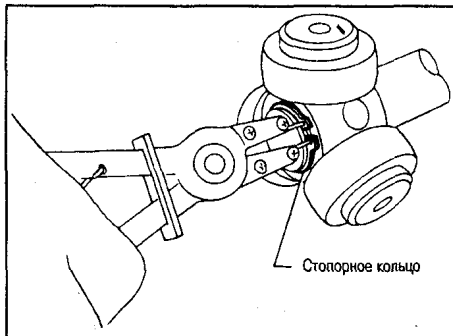
**Замотайте зубцы ведущего вала изоляцией, чтобы не повредить чехол.**

**- тип DS90 -**

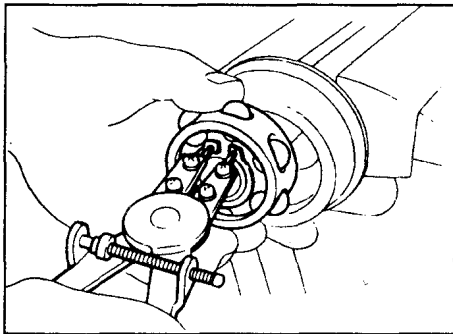
1. Снимите хомуты чехла.

2. Перед отделением сборки шарнира нанесите метки соответствия на кожух скользящего шарнира и внутреннее кольцо.

3. С помощью отвертки извлеките упорное кольцо "А" и вытяните кожух скользящего шарнира.



4. Нанесите метки соответствия на внутреннем кольце и ведущем вале.
5. Извлеките упорное кольцо "В", затем снимите внутреннее кольцо сепаратора вместе с шариками.



6. Извлеките чехол.

**Замотайте зубцы ведущего вала изоляцией, чтобы не повредить чехол.**

#### СТОРОНА КОЛЕСА (ZF100)

##### ПРЕДОСТЕРЕЖЕНИЕ:

**Шарнир со стороны колеса неразборного типа.**

- Перед отделением сборки шарнира нанесите метки соответствия на ведущий вал и сборку шарнира.
- Отделите сборку шарнира подходящим инструментом.

**Будьте внимательным, чтобы не повредить резьбу на ведущем вале.**

- Снимите с чехла хомуты.

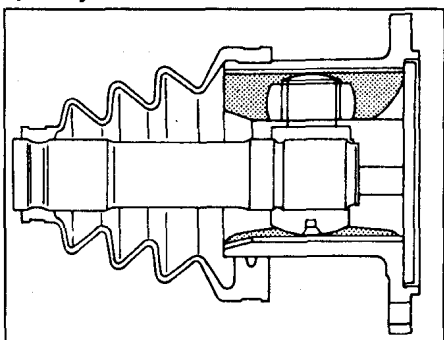
#### СБОРКА

- После сборки ведущего вала убедитесь, не закрепляя его, что он движется свободно.
- Используйте фирменную КОНСИСТЕНТНУЮ СМАЗКУ NISSAN или эквивалент после каждого капитального ремонта.

#### СТОРОНА КОНЕЧНОЙ ПЕРЕДАЧИ - типа TS82F -

1. Установите новый малый хомут чехла, чехол и боковой кожух шарнира на ведущий вал.

**Обмотайте зубцы ведущего вала изоляцией, чтобы не повредить чехол во время установки.**

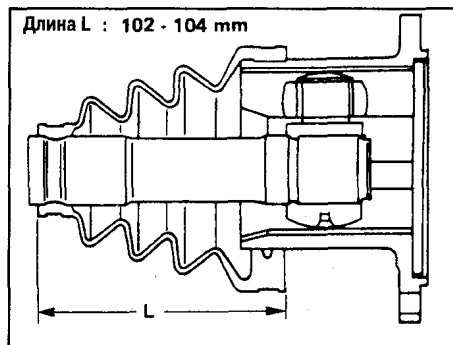


2. Надежно установите сборку крестовины, выравнивая ее по меткам соответствия.
3. Установите новое упорное кольцо.
4. Нанесите консистентную смазку.

##### Рекомендуемое количество

**консистентной смазки: 150 - 160 г**

5. Установите чехол так, чтобы он не разбухал и не деформировался по всей своей длине "L".



**Убедитесь, что чехол правильно установлен в канавке ведущего вала.**

6. Подходящим инструментом надежно зафиксируйте чехол новым большим хомутом, затем зафиксируйте его новым малым хомутом.

7. Установите новую изолирующую пробку на кожух скользящего шарнира легким постукиванием по пробке.

**Нанесите герметик на поверхность соприкосновения пробки.**

- тип DS90 -

1. Установите чехол и новый малый хомут на ведущем вале.

**Обмотайте зубцы ведущего вала изоляцией, чтобы не повредить чехол во время установки.**

2. Надежно установите сепаратор, внутреннее кольцо с шариками, по меткам выравнивания, которые были сделаны в течение демонтажа.

3. Установите новое упорное кольцо "В".

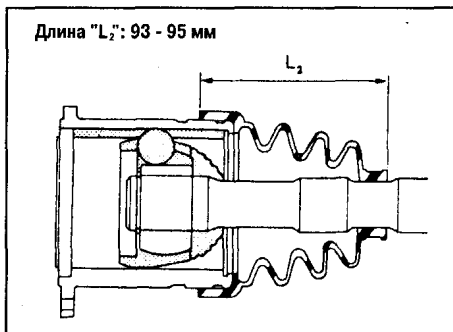
4. Нанесите на ведущий вал рекомендуемое количество консистентной смазки.

##### Рекомендуемое количество

**консистентной смазки: 180-200 г.**

5. Установите кожух шарнира, затем установите новое упорное кольцо "А".

6. Установите чехол так, чтобы он не разбухал и не деформировался на протяжении своей длины - "L<sub>2</sub>".

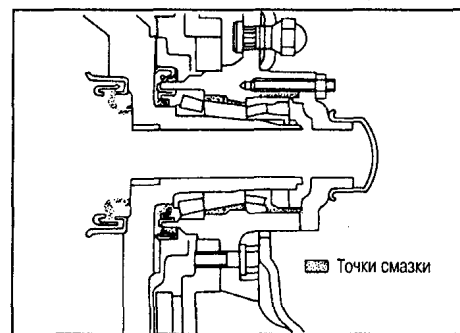


**Убедитесь в том, что чехол правильно установлен в канавке ведущего вала.**

7. Подходящим инструментом надежно зафиксируйте чехол новым большим хомутом, затем зафиксируйте его новым малым хомутом.

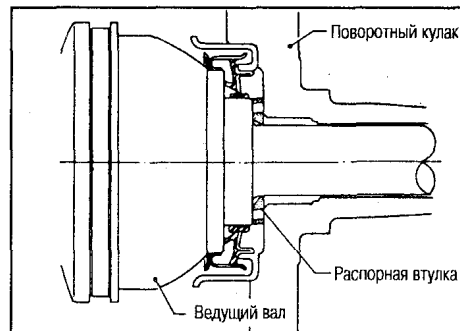
#### УСТАНОВКА

- Нанесите консистентную смазку.



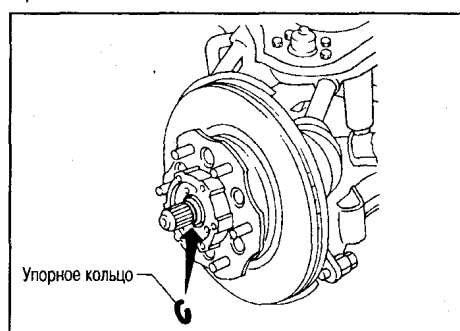
- Установите прокладку подшипника на ведущий вал.

**Обратите внимание на ориентацию прокладки.**



- При установке ведущего вала, отрегулируйте осевой люфт ведущего вала, подбирая подходящее упорное кольцо.

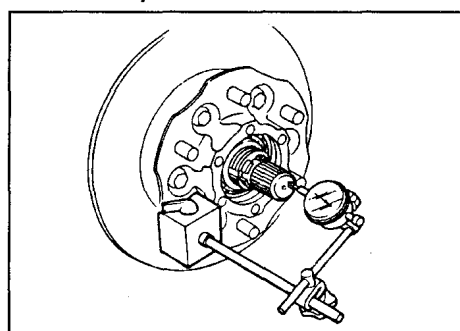
- (1) Временно установите на ведущем вале новое упорное кольцо той же самой толщины.



- (2) Установите индикатор на конце ведущего вала.

- (3) Измерьте осевой люфт ведущего вала.

**Осевой люфт: 0.1 - 0.3 мм**



- (4) Если осевой люфт выше указанного предела, подберите другое упорное кольцо.

1.1 мм

1.3 мм

1.5 мм

1.7 мм

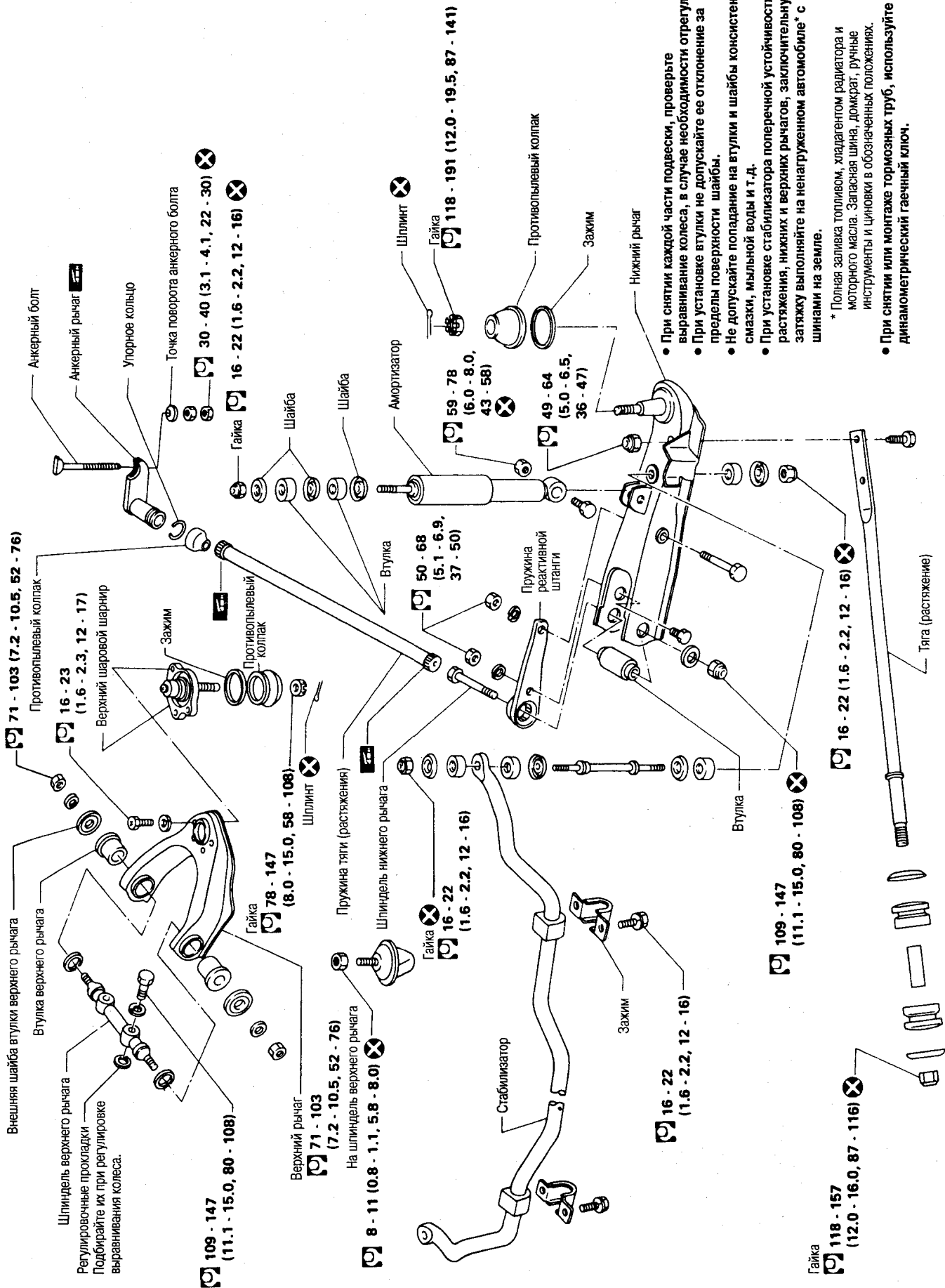
1.9 мм

2.1 мм

2.3 мм

ПЕРЕДНЯЯ ПОДВЕСКА

2WD



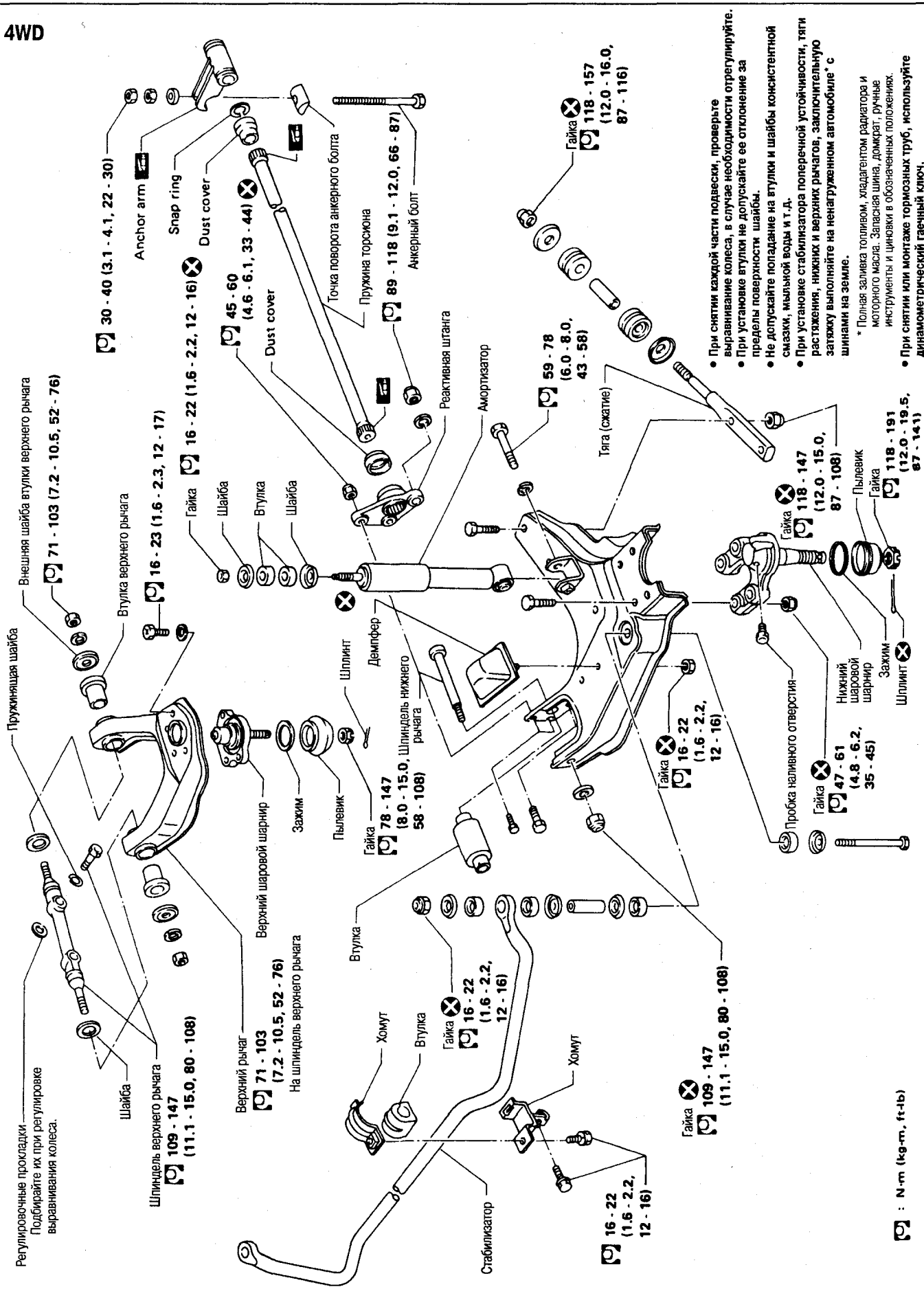
- При снятии каждой части подвески, проверьте выравнивание колеса, в случае необходимости отрегулируйте.
- При установке втулки не допускайте ее отклонение за пределы поверхности шайбы.
- Не допускайте попадание на втулки и шайбы консистентной смазки, мыльной воды и т.д.
- При установке стабилизатора поперечной устойчивости, тяги растяжения, нижних и верхних рычагов, заключительную затяжку выполняйте на ненагруженном автомобиле\* с шинами на земле.

\* Полная заливка топливом, хладагентом радиатора и моторного масла. Запасная шина, домкрат, ручные инструменты и цинковки в обозначенных положениях.

• При снятии или монтаже тормозных труб, используйте динамометрический гаечный ключ.

⊗ : N·m (kg·m, ft·lb)

4WD



- При снятии каждой части подвески, проверьте выравнивание колеса, в случае необходимости отрегулируйте.
  - При установке втулки не допускайте ее отклонение за пределы поверхности шайбы.
  - Не допускайте попадания на втулки и шайбы консистентной смазки, мыльной воды и т.д.
  - При установке стабилизатора поперечной устойчивости, тяги растяжения, нижних и верхних рычагов, заключительную затяжку выполняйте на ненагруженном автомобиле \* с шинами на земле.
- \* Полная заливка топливом, хладагентом радиатора и моторного масла. Запасная шина, домкрат, ручные инструменты и цинковки в обозначенных положениях.
- При снятии или монтаже торсионных труб, используйте динамометрический гаечный ключ.

⊗ : N·m (kg·m, ft·lb)

**АМОРТИЗАТОР**

**СНЯТИЕ И УСТАНОВКА**

При снятии и установке амортизатора не допускайте попадания масла или консистентной смазки на резиновые части.

**ПРОВЕРКА**

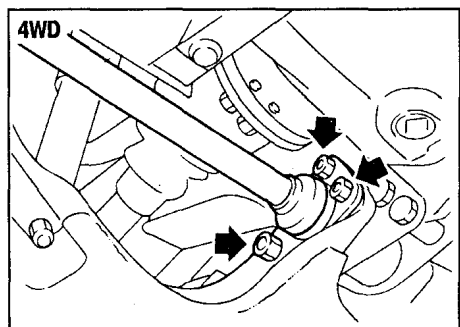
Промойте все части, кроме неметаллических, подходящим растворителем и высушите их сжатым воздухом. Сбейте грязь и удалите пыль с неметаллических частей сжатым воздухом.

- Проверьте утечку масла и наличие трещин. Замените в случае необходимости.
- Проверьте шток на гладкость скольжения. Замените в случае необходимости.
- Проверьте резиновые части на износ, наличие трещин, повреждения или деформации. Замените в случае необходимости.

**ПРУЖИНА ТОРСИОНА**

**СНЯТИЕ**

- Снимите установочную гайку.
- Переместите противопылевый колпак, затем отделите упорное кольцо от пружины торсиона. - 2WD -
- Вытяните анкерный рычаг, затем извлеките пружину торсиона. — 2WD —
- Снимите реактивную штангу. — 2WD —
- Снимите гайки фиксации реактивной штанги, затем извлеките пружину торсиона вперед с реактивной штангой. - 4WD -



**ПРОВЕРКА**

- Проверьте пружину торсиона на наличие износа, перекручивания, повреждения.
- Проверьте зубцы каждой части на наличие трещин, другое повреждение.
- Проверьте противопылевый колпак на наличие трещин.

**УСТАНОВКА И РЕГУЛИРОВКА**

Регулируйте установочную гайку анкерного рычага только в направлении сжатия.

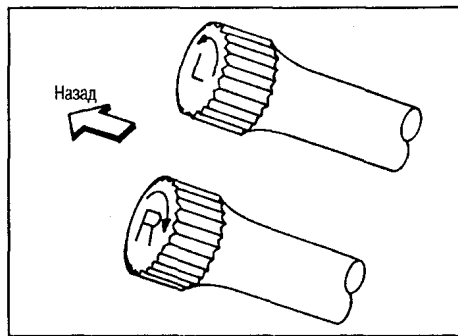
Не регулируйте установочную гайку анкерного рычага в направлении ослабления.

1. Установите реактивную штангу на нижний рычаг. — 2WD —
2. Нанесите консистентную смазку на зубцы пружины торсиона.
3. Расположите нижний рычаг в положение, когда ограничительный буфер имеет зазор "С", равный 0.

**Люфт "С": 0 мм**

4. Установите пружину торсиона. - 2WD -
- Установите пружину торсиона с реактивной штангой. - 4WD -

Убедитесь, что правая и левая пружины установлены правильно.



5. Установите анкерный рычаг.

**Стандартная длина "G"**

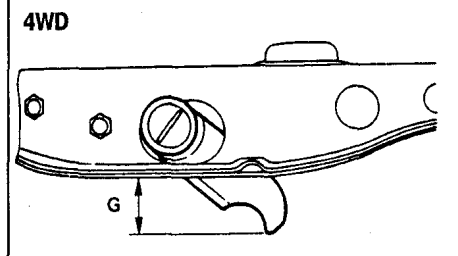
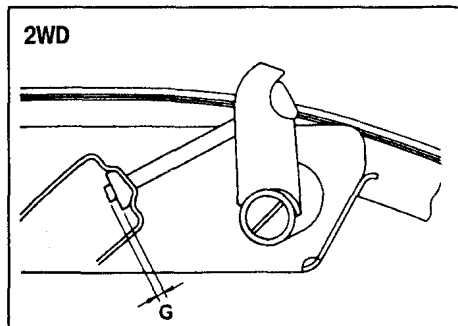
**2WD: 6-18 мм**

**4WD: Модели с бензиновым двигателем**

**42-52 мм**

**Модели с дизельным двигателем**

**50-60 мм**



6. Установите упорное кольцо на анкерном рычаге и противопылевый колпак. -2WD-

Убедитесь в том, что упорное кольцо должно быть установлено в канавке анкерного рычага. -2WD-

-4WD-

Убедитесь в том, что упорное кольцо установлено должным образом.

7. Измеряя расстояние L, затяните установочную гайку анкерного рычага.

**Стандартная длина "L"**

**2WD: Для Австралии модели King Cab ST**

**43 мм**

**За исключением**

**вышеупомянутых моделей**

**35 мм**

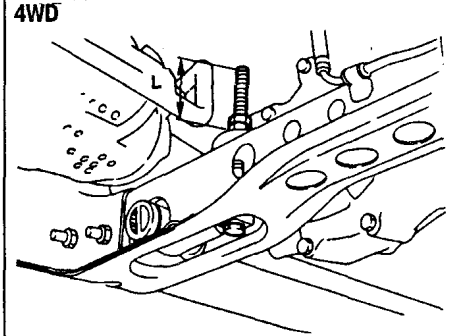
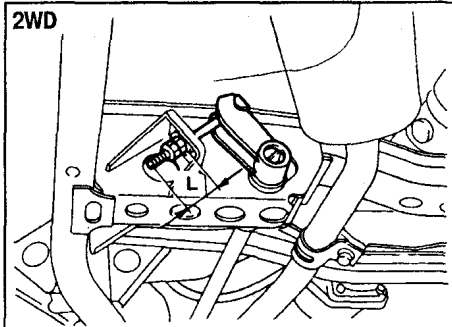
**4WD: 77 мм**

8. Покачайте автомобиль с шинами на земле, устраняя трение подвески.

9. Измерьте осанку автомобиля "H".

$$H = A - B \text{ мм}$$

**См. спецификации**



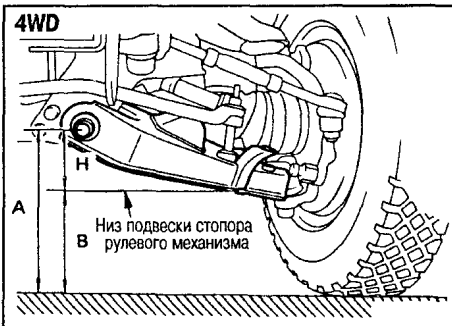
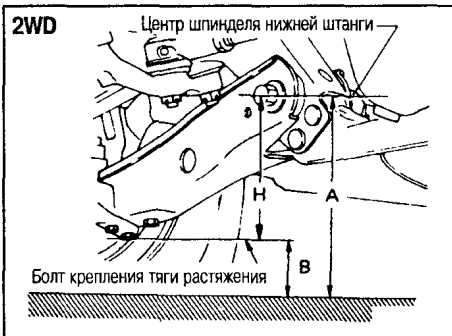
(1) Покачайте передок автомобиля 4 - 5 раз, устанавливая автомобиль в нейтральное положение по высоте.

(2) Измерьте осанку автомобиля "H".

(3) Если высота автомобиля отличается от указанной в спецификациях, отрегулируйте осанку автомобиля.

(4) Проверьте выравнивание колеса в случае необходимости.

10. Если расстояние "H" отличается от указанной в спецификациях, отрегулируйте осанку автомобиля, используя для этого установочную гайку анкерного рычага.



**СТАБИЛИЗАТОР ПОПЕРЕЧНОЙ УСТОЙЧИВОСТИ**

**СНЯТИЕ**

- Снимите соединительный болт стабилизатора поперечной устойчивости и зажимной болт.

**ПРОВЕРКА**

- Проверьте стабилизатор поперечной устойчивости на кручение и деформацию. Замените в случае необходимости.

• Проверьте резиновую втулку на наличие трещин или износа. Замените в случае необходимости.

#### УСТАНОВКА

• Установите втулку на стабилизатор обратной стороной относительно нанесенной на нее белой метки.

#### ВЕРХНИЙ РЫЧАГ

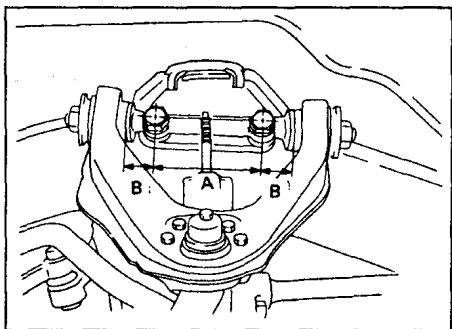
##### СНЯТИЕ

• Снимите верхнюю фиксирующую гайку амортизатора.  
• Снимите болты, фиксирующие верхний шаровой шарнир на верхнем рычаге. Поддерживайте нижний рычаг домкратом.  
• Снимите крепежные болты оси верхнего рычага.

##### УСТАНОВКА

• Затяните ось верхнего рычага с прокладками, регулируемыми развал передних колес.  
• После сборки проверьте габариты "А" и "В":

A: 110 мм  
B: 32 мм



• Установите верхний шаровой шарнир на верхний рычаг.  
• Установите верхнюю фиксирующую гайку амортизатора.  
• Затяните контргайки оси верхнего рычага при условии, что автомобиль находится в ненагруженном состоянии с шинами на земле.  
• После установки проверьте выравнивание колеса. Отрегулируйте в случае необходимости.

#### ДЕМОНТАЖ

• Выпрессуйте ось верхнего рычага с втулками.

#### ПРОВЕРКА

• Проверьте ось верхнего рычага и резиновые втулки на наличие повреждений. Замените в случае необходимости.  
• Проверьте верхний рычаг на наличие деформации или трещин. Замените в случае необходимости.

#### СБОРКА

• Промойте мыльной водой резиновую втулку.  
• Запрессуйте втулку. Запрессовку производите таким образом, чтобы выступ втулки надежно контактировал с поверхностью манжеты верхнего рычага.  
• Вставьте ось верхнего рычага и внутренние шайбы. Устанавливайте внутренние шайбы скругленными краями внутрь.  
• Запрессуйте другую втулку.

**Запрессовывайте таким образом, чтобы фланец втулки надежно контак-**

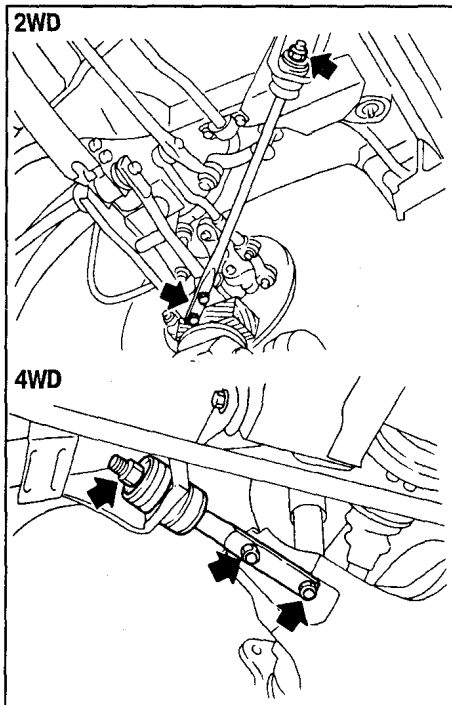
**тил с поверхностью манжеты верхнего рычага.**

• Временно затяните гайки.

#### ТЯГА РАСТЯЖЕНИЯ ИЛИ ТЯГА СЖАТИЯ СНЯТИЕ И УСТАНОВКА

• Снимите фиксирующие болты на нижнем рычаге и раме.

Поддерживайте нижний рычаг домкратом.

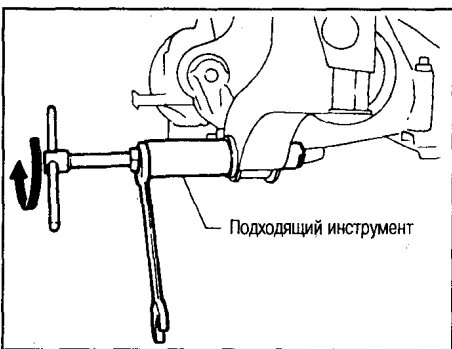


• Установите стержень растяжения -2WD- Убедитесь, что втулки и шайбы установлены должным образом.

• Установите стержень сжатия -4WD- Убедитесь, что втулки и шайбы установлены должным образом.

#### НИЖНИЙ РЫЧАГ СНЯТИЕ И УСТАНОВКА

• Снимите пружину торсиона. При ослаблении установочной гайки сделайте соответствующую метку на анкерном рычаге и поперечине.  
• Отделите шаровой шарнир нижнего рычага от оси поворотного кулака.  
- 2WD -  
• Отделите нижний шаровой шарнир от нижнего рычага. - 4WD -  
• Снимите переднюю фиксирующую гайку нижнего рычага.  
• Снимите втулку оси нижнего рычага с рамы подходящим инструментом.



• При установке втулки, обмокните ее в мыльной воде.

• После установки нижнего рычага отрегулируйте выравнивание колеса и высоту автомобиля.

#### ПРОВЕРКА

##### Нижний рычаг и ось

• Проверьте нижний рычаг и ось нижнего рычага на наличие деформации или трещин. Замените в случае необходимости.

##### Втулка нижнего рычага

• Проверьте втулку на наличие деформации или другого повреждения. Замените в случае необходимости.

#### ВЕРХНИЙ И НИЖНИЙ ШАРОВОЙ ШАРНИР

##### СНЯТИЕ И УСТАНОВКА

• Отделите ось поворотного кулака от верхнего и нижнего рычагов.

##### ПРОВЕРКА

• Проверьте момент затяжки шарового шарнира "А".

**Верхний шаровой шарнир:**

31.87 - 199.38 N ( 3.25 - 20.33 кг )

**Нижний шаровой шарнир:**

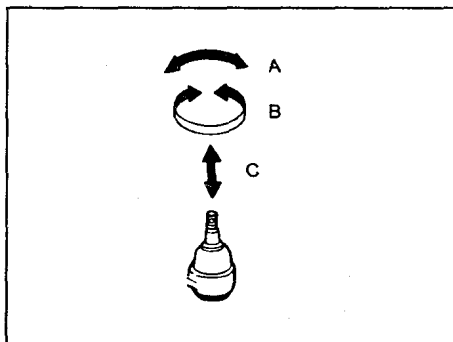
2WD

13.63 - 54.43 N ( 1.39 - 5.55 кг )

4WD

0 - 67.7 N ( 0 - 6.9 кг )

Если момент затяжки отличается от этих значений, замените сборку шарового шарнира.



• Проверьте момент затяжки "В" шарового шарнира.

**Верхний шаровой шарнир:**

1.0-4.9 N-m ( 10 - 50 кг-см )

**Нижний шаровой шарнир:**

2WD

1.0 - 3.9 N-m ( 10 - 40 кг-см )

4WD

0-4.9 N-m ( 0 - 50 кг-см )

Если момент затяжки отличается от этих значений, замените сборку шарового шарнира.

• Проверьте вертикальный люфт "С" шарового шарнира.

**Верхний шаровой шарнир:**

1.6 мм или меньше

**Нижний шаровой шарнир:**

2WD : 1.6 мм или меньше

4WD : 0.5 мм или меньше

Замените шаровой шарнир, если его движение отличается от этих пределов.

• Проверьте противопылевый колпак на наличие повреждения. В случае необходимости замените противопылевый колпак и хомут противопылевого колпака.



**СПЕЦИФИКАЦИИ  
ОБЩИЕ ДАННЫЕ**

**ПРУЖИНА ТОРСИОНА**

Модель	Pickup		Van&Wagon
	2WD	4WD	
Диаметр пружины x длина мм	24.4 x 885	25.0 x 1,205	26.0 x 1,230
Жесткость пружины N/мм (кг/мм)	22.8	22.9	26.2

**АМОРТИЗАТОР**

Модель	Pickup			Van & Wagon	
	2WD	4WD		Дополнительно для Европы и Австралии	
		Европа и Австралия	За исключением Европы и Австралии		
Тип амортизатора	Нерегулируемый			Регулируемый	
Демпфирующая сила N (кг) (на 0.3 м/сек.)				Туризм	Спорт
Расширение	1,089 - 1,461 (111 - 149)	1,687 - 2,236 (172 - 228)		2,501 - 3,285 (255 - 335)	2,491 - 3,295 (254 - 336)
Сжатие	314-471 (32 - 48)	432 - 647 (44 - 66)	726 - 1,040 (74-106)	883-1,275 (90 -130)	2,972 - 3,933 (303 - 401)
				716-1,069 (73-109)	1,334-1,903 (136-194)

**СТАБИЛИЗАТОР ПОПЕРЕЧНОЙ УСТОЙЧИВОСТИ**

Модель	Pickup		Van & Wagon
	2WD	4WD	
Диаметр стабилизатора поперечной устойчивости мм	23.0	20.0	24.0

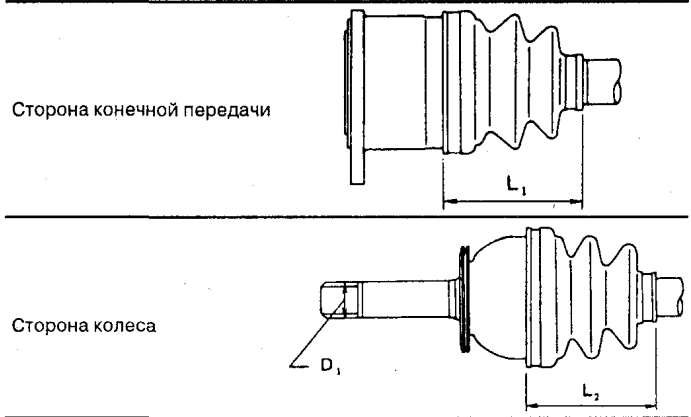
**СТЕРЖЕНЬ РАСТЯЖЕНИЯ ИЛИ СТЕРЖЕНЬ СЖАТИЯ**

Модель	2WD	4WD
Диаметр стержня мм	22.0	23.5

**ВЕДУЩИЙ ВАЛ (модели 4WD)**

Модель	Кроме VG30	VG30
Тип шарнира ведущего вала		
Сторона конечной передачи	TS82F	DS90
Сторона колеса	ZF100	ZF100
Осевой люфт закрепленного шарнира, мм	0.1	
Диаметр, мм		
Сторона колеса (D <sub>1</sub> )	280	290
Консистентная смазка	Консистентная смазка Nissan или экв.	
Качество		

Емкость, г		
Сторона конечной передачи	150 - 160	180 - 200
Сторона колеса	210 - 220	
Длина чехла мм		
Сторона конечной передачи (L <sub>1</sub> )	102 - 104	93 - 95
Сторона колеса (L <sub>2</sub> )	96 - 98	

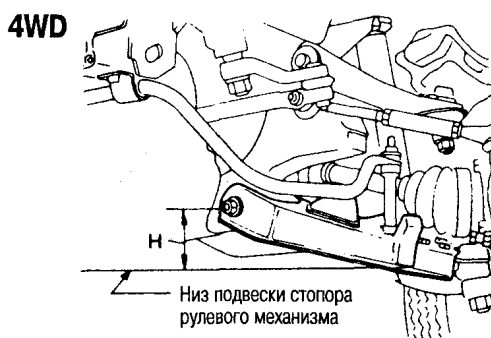
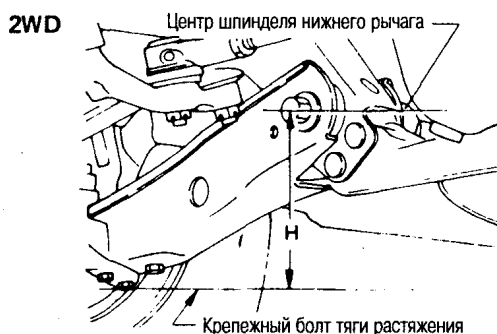


**ПРОВЕРКА И РЕГУЛИРОВКА**

**ВЫРАВНИВАНИЕ КОЛЕСА (ненагруженный \*1)**

Модель	Допустимый предел				Регулировочный диапазон			
	2WD		4WD		2WD		4WD	
	Не грузовой	Грузовой	Pickup	Wagon	Не грузовой	Грузовой	Pickup	Wagon
Развал градусы	-28' - 1' 02'	-20' - 1' 10'	-09' - 1' 21'		17'±30'	25' ± 30'	36' ± 30'	
Продольный наклон, градусы	-24' - 1' 06'	-16' - 1' 46'	33' - 2' 03'	52' - 2' 22'	21'±30'	1'01'± 30'	1'18' ± 30'	1'37'± 30'
Наклон поворотного шкворня, градусы	8° 28' - 9° 58'	8° 20' - 9° 50'	7° 20' - 8° 50'		9° 13' ± 30'	9°05' ± 30'	8°05' ± 30'	
Разность развала, продольного наклона и наклона поворотного шкворня между обеими сторонами, градусы	45'	45'	45'		30'	30'	30'	
Общее положительное схождение								
Наклон шины мм	3 - 7				5 ± 1			
градусы	17' - 34'				17' ± 5'			
Радиальная шина мм	1 - 5		2 - 6	1 - 5	3 ± 1		4 ± 1	3 ± 1
градусы	7' - 27'		10' - 28'	0' - 20'	17' ± 5'		19' ± 5'	15' ± 5'
Угол поворота переднего колеса								
Полный поворот*2								

градусы						
Кроме 31 x 10.5R15						
Внутри	34° - 38°		31° - 35°		36° - 38°	33° - 35°
Наружу	31° - 35°		29° - 33°		33° - 35°	31° - 33°
31 x 10.5R15						
Внутри	-	-	25° - 29°	-	-	27° - 29°
Наружу	-	-	23° - 27°	-	-	25° - 27°
Обратное схождение						
градусы						
Внутри			22°			
Наружу			20°			
Осанка автомобиля						
Высота точки поворота нижнего рычага (H), мм	117 - 127	108 - 118	49 - 59	122 ± 2	113 ± 2	54 ± 2



\*1: Топливо, хладагент радиатора и полная заливка моторного масла. Запасная шина, домкрат, ручные инструменты и коврики в обозначенных положениях.

\*2: На моделях с усилителем рулевого привода, усилие поворота рулевого колеса от 98 до 147 N (от 10 до 15 кг) с двигателем, работающем в режиме холостого хода.

#### ПОДШИПНИК КОЛЕСА (2WD)

Предельный осевой люфт мм	0
Контргайка	
Момент затяжки N-m (kg-m)	34-39
Угол возврата градусы	45°
Поворотное сопротивление болта ступицы колеса N-m (kg)	
С новым уплотнением	9.8 -28.4
Со старым уплотнением	9.8 -23.5

#### ПОДШИПНИК КОЛЕСА (4WD)

Предельный осевой люфт мм	0
Контргайка	
Усилие затяжки N-m (kg-m)	78 -98
Усилие подтяжки N-m (kg-m)	0.5 -1.5
Поворотное сопротивление болта ступицы колеса	A
Угол затяжки градусы	15° - 30°
Поворотное сопротивление болта ступицы колеса	B
Возрастание сопротивления поворота (B-A) N(kg)	7.06 - 20.99

#### УСТАНОВКА ВЕДУЩЕГО ВАЛА

Модель	Кроме VG30	VG30
Осевой люфт мм		
В ступице колеса	0.1 -0.3	
Имеющиеся концевые упорные кольца для ведущего вала		
Толщина мм (дюймы)	Номер	
1.1 (0.043)	39253-31G10	39253-88G10
1.3 (0.051)	39253-31G11	39253-88G11
1.5 (0.059)	39253-31G12	39253-88G12
1.7 (0.067)	39253-31G13	39253-88G13
1.9 (0.075)	39253-31G14	39253-88G14
2.1 (0.083)	39253-31G15	39253-88G15
2.3 (0.091)	39253-31G16	39253-88G16

#### ВЕРХНИЙ ШАРОВОЙ ШАРНИР

Модель	Все
Сила качения в отверстии шплинта N (kg)	31.87 -199.38 (3.25 -20.33)
Момент поворота N-m (kg-cm)	1.0-4.9 (10-50)
Предел осевого люфта мм	1.6

Момент поворота N-m (kg-cm)	1.0-3.9 (10-40)	0-4.9 (0-50)
Предел осевого люфта мм	1.6	0.5

#### НИЖНИЙ ШАРОВОЙ ШАРНИР

Модель	2WD	4WD
Сила качения в отверстии шплинта N (kg)	13.63 -54.43 (1.39-5.55)	0-67.7 (0-6.9)

#### БИЕНИЕ КОЛЕСА

Тип колеса	Алюминий	Сталь		
		14"	15"	16"
Предел радиального биения мм	0.3	0.5	0.8	1.2
Предел бокового биения мм	0.3	0.5	0.8	1.2

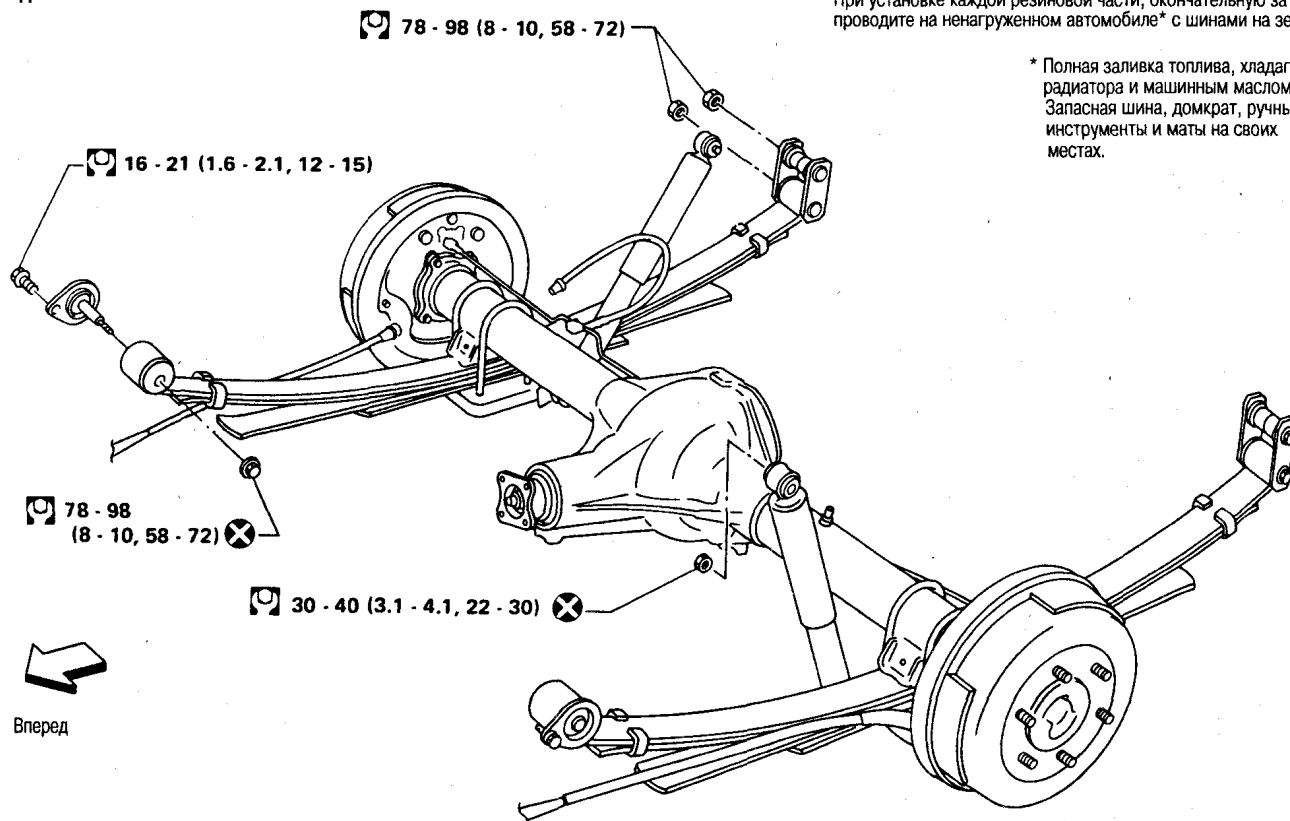
# ЗАДНЯЯ ОСЬ И ПОДВЕСКА

## РЕССОРНЫЙ ТИП

Модели 2WD

При установке каждой резиновой части, окончательную затяжку проводите на ненагруженном автомобиле\* с шинами на земле.

\* Полная заливка топлива, хладагента радиатора и машинным маслом. Запасная шина, домкрат, ручные инструменты и маты на своих местах.

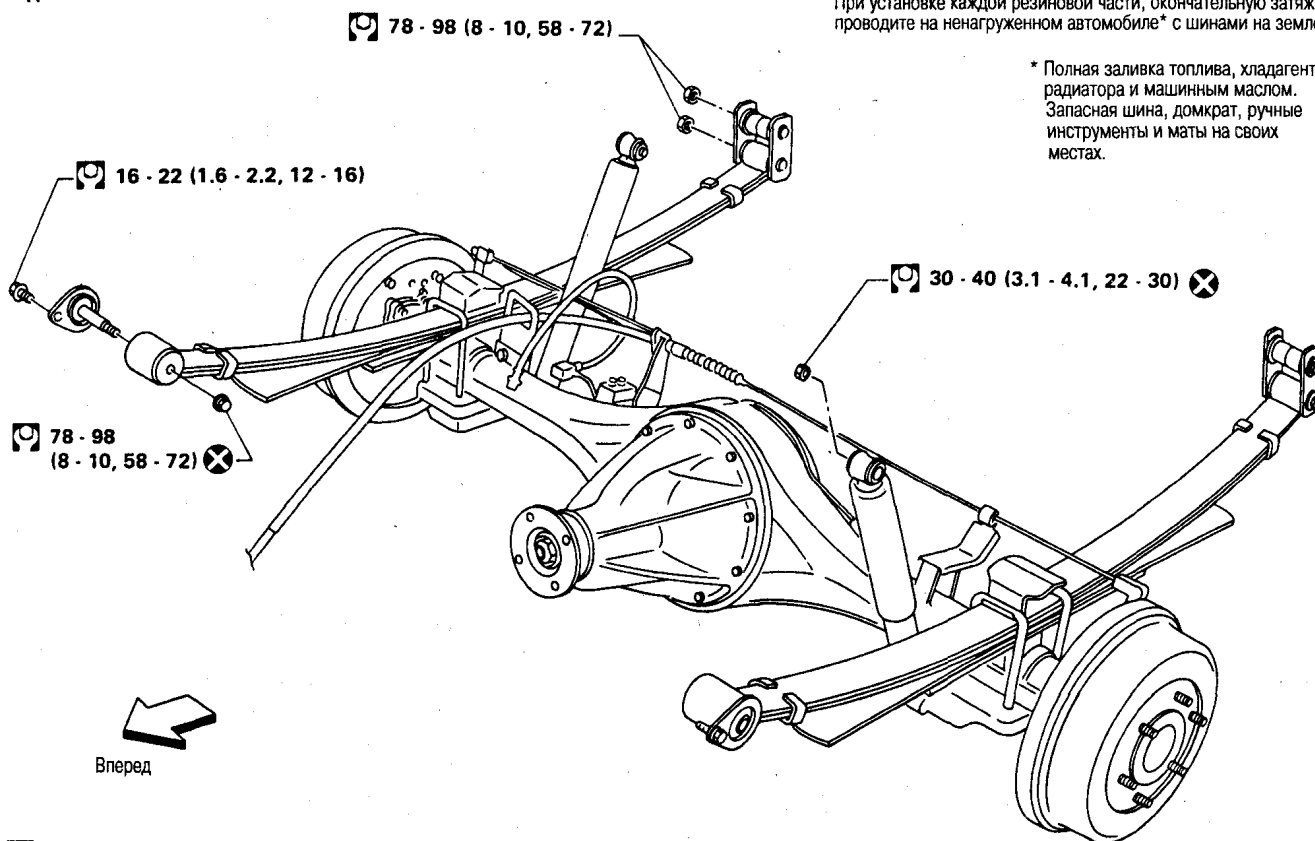


: N·m (kg·m, ft·lb)

Модели 4WD

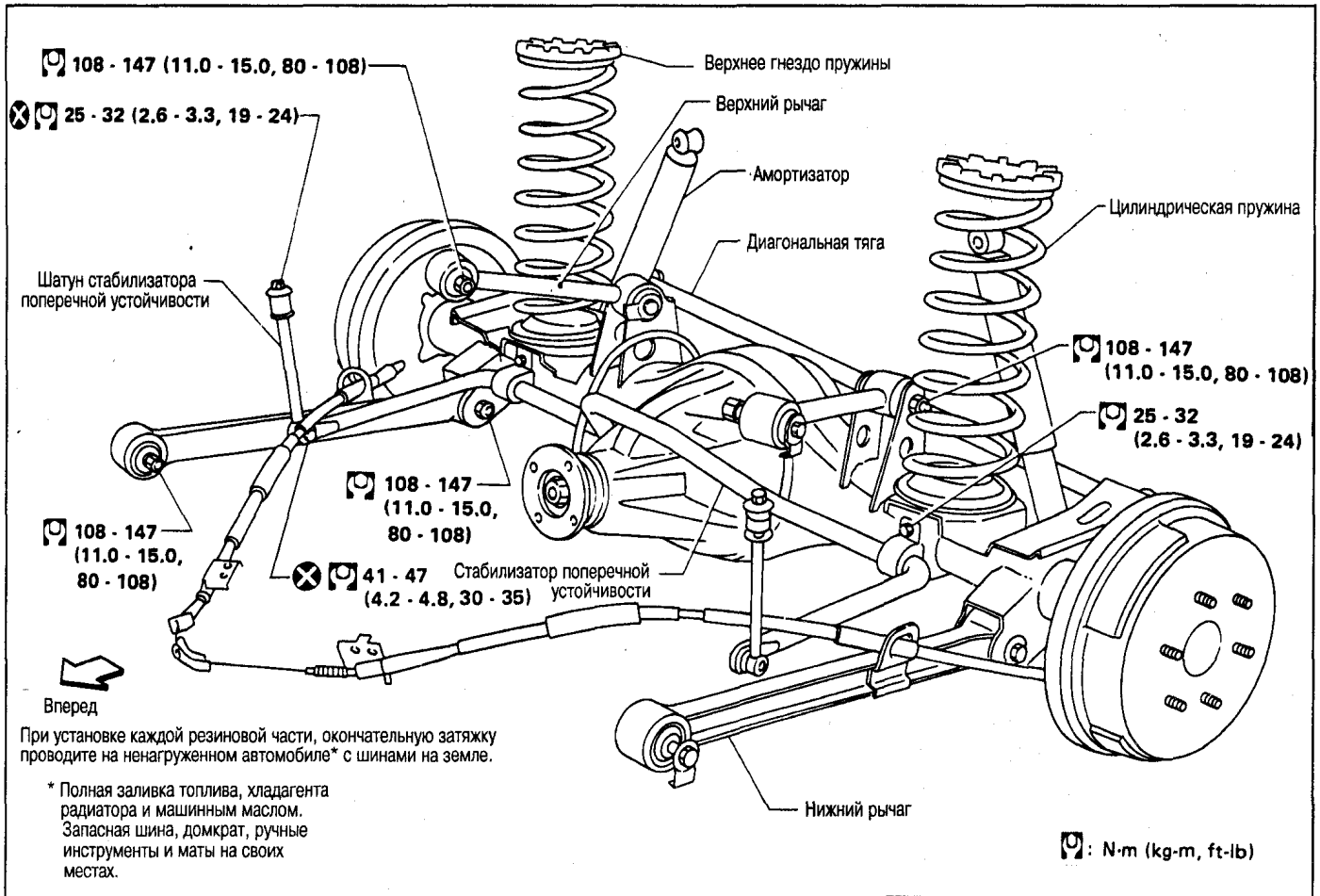
При установке каждой резиновой части, окончательную затяжку проводите на ненагруженном автомобиле\* с шинами на земле.

\* Полная заливка топлива, хладагента радиатора и машинным маслом. Запасная шина, домкрат, ручные инструменты и маты на своих местах.



: N·m (kg·m, ft·lb)

## ТИП С 5-Ю СОЕДИНЕНИЯМИ

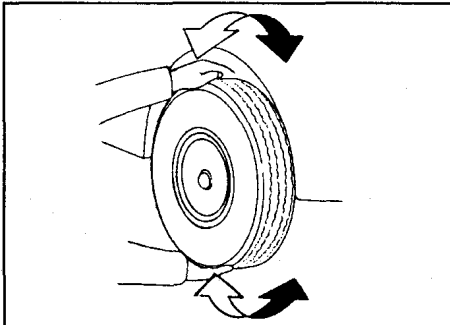


## ПРОВЕРКА И РЕГУЛИРОВКА

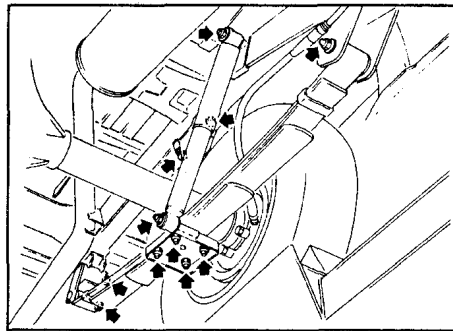
## ЗАДНЯЯ ОСЬ И ЧАСТИ ЗАДНЕЙ ПОДВЕСКИ

Проверьте заднюю ось и компоненты задней подвески на зазоры, степень износа или повреждения.

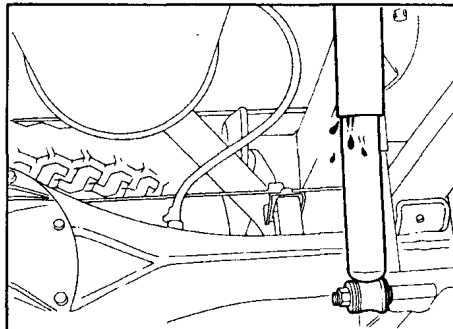
- Для проверки люфта заднего колеса, покачайте руками каждое заднее колесо.



- Повторно затяните все гайки и болты с усилием затяжки, указанным в спецификации.

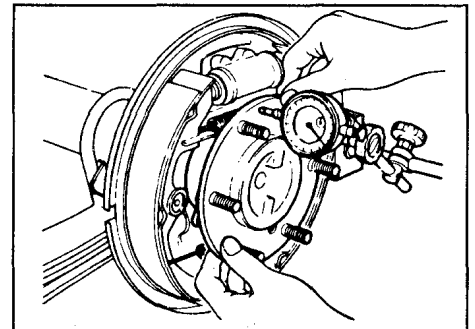


- Проверьте амортизатор на утечки масла или другого повреждения.



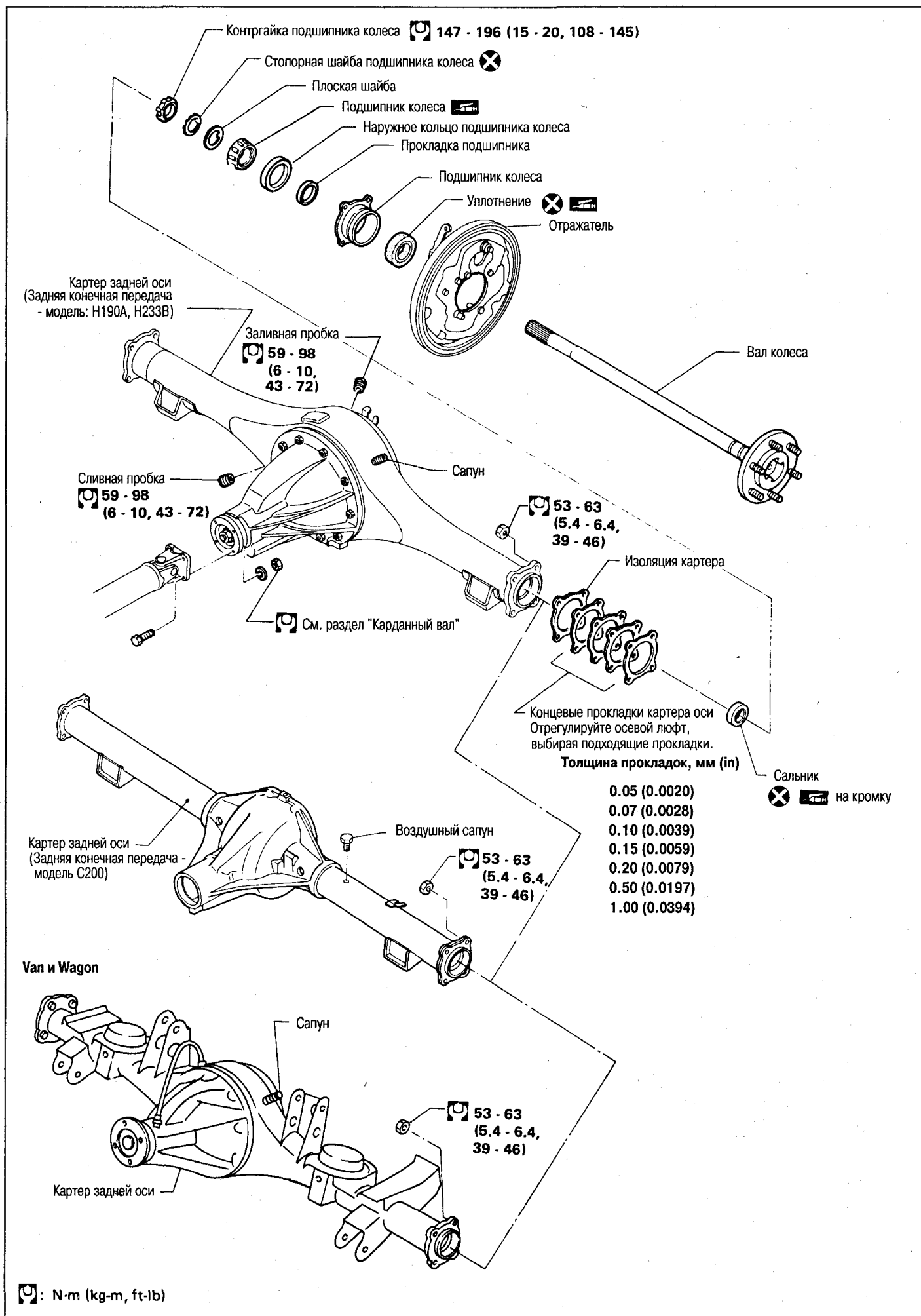
## ЗАДНИЙ ПОДШИПНИК КОЛЕСА

- Проверьте гладкость скольжения подшипника колеса.
- Проверьте осевой люфт.



Осевой люфт: См. спецификации.

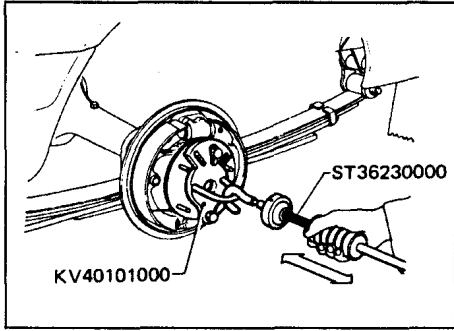
ЗАДНЯЯ ОСЬ — ТОРМОЗ БАРАБАННОГО ТИПА



**53 - 63**: N·m (kg·m, ft·lb)

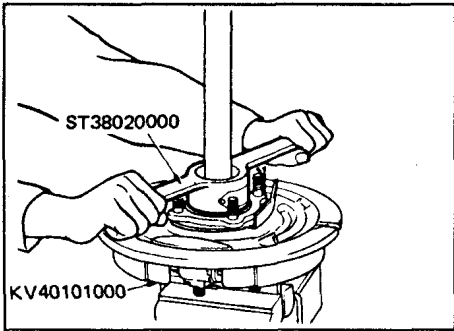
## СНЯТИЕ

- Отсоедините трос стояночного тормоза и тормозной трубопровод.
- Снимите гайки, крепящие сепаратор подшипника колеса с отражателем.
- Извлеките вал колеса с помощью специального инструмента.

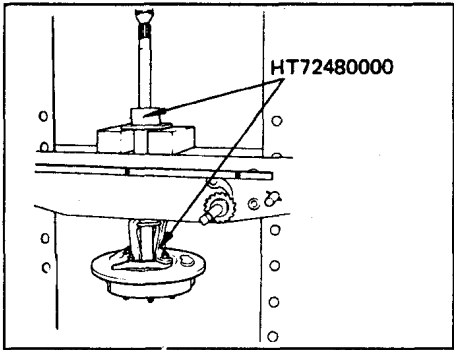


При вытягивании вала колеса будьте внимательным, чтобы не повредить сальник.

- Снимите сальник.
- Если сальник снят, не используйте его повторно. Всегда заменяйте его на новый.
- С помощью отвертки разогните стопорную шайбу.
- Снимите контргайку подшипника с помощью специального инструмента.



- Снимите с вала колеса подшипник колеса вместе с сепаратором и отражателем.



- Снимите изоляцию в сепараторе подшипника подходящим стержнем.
- Снимите наружное кольцо подшипника колеса с помощью латунной выколотки.

## ПРОВЕРКА

## ВАЛ КОЛЕСА

- Проверьте вал колеса на прямолинейность, наличие трещин, механических повреждений, признаков износа или деформации. Замените в случае необходимости.

## ПОДШИПНИК КОЛЕСА

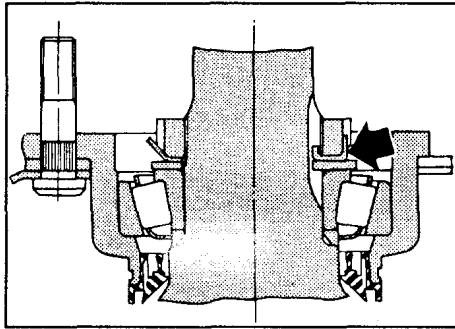
- Убедитесь в том, что подшипник колеса вращается свободно и не издает постороннего шума, на нем отсутствуют трещины, места точечной коррозии или износа.

## КАРТЕР ВЕДУЩЕГО МОСТА

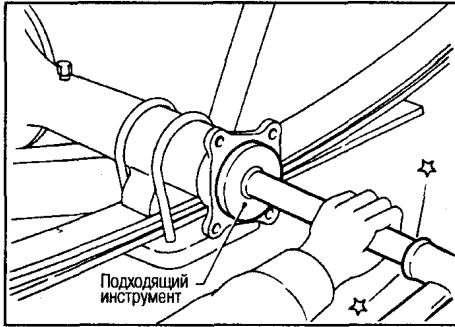
- Проверьте выработку картера моста, степень его деформации и наличие трещин. Замените в случае необходимости.

## УСТАНОВКА

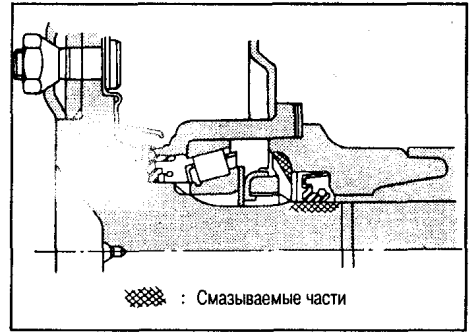
- Установите новое уплотнение в сепаратор подшипника.
- Смажьте углубления между кромками уплотнения после ее сборки.**
- С помощью латунной выколотки установите наружное кольцо подшипника.
- Установите прокладку подшипника стороны, имеющей выемку, в направлении к фланцу ведущего вала.
- Установите внутреннее кольцо подшипника колеса с помощью латунной выколотки.
- Покройте кольца подшипника универсальной консистентной смазкой.**
- Установите плоскую шайбу и новую стопорную шайбу подшипника колеса.
- Затяните контргайку подшипника колеса.
- Затягивая контргайку, посадите стопорную шайбу выступом к канавке на контргайке подшипника колеса. Не забудьте затем загнуть ее.**



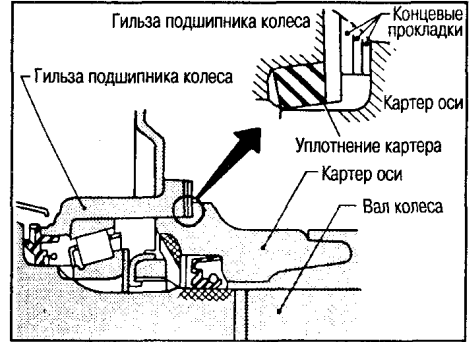
Установите новый сальник с помощью подходящего инструмента. После установки нового сальника, покройте кромку уплотнения универсальной консистентной смазкой. При регулировке осевого люфта, будьте внимательны, чтобы не повредить сальник.



- Нанесите консистентную смазку в выемку картера на конце вала.
- Нанесите трансмиссионное масло на ось вала колеса и покройте поверхность изоляции универсальной консистентной смазкой.



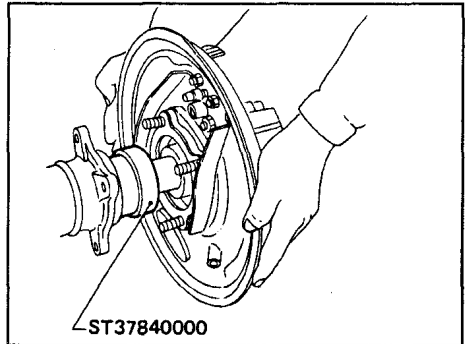
- Отрегулируйте осевой люфт.
- (1) Подберите прокладки для конца полуоси.



Стандартная толщина: 1.5 мм

Прокладки картера оси: См. спецификации. Не вставляйте концевые прокладки между изоляцией картера и корпусом подшипника.

- (2) Вставьте вал колеса с помощью специального инструмента в качестве направляющей.



При вставке вала колеса будьте внимательны, чтобы не повредить сальник.

- (3) Измерьте люфт вала колеса.

## Осевой люфт:

При измерении с одной стороны оси  
0.02 - 0.15 мм

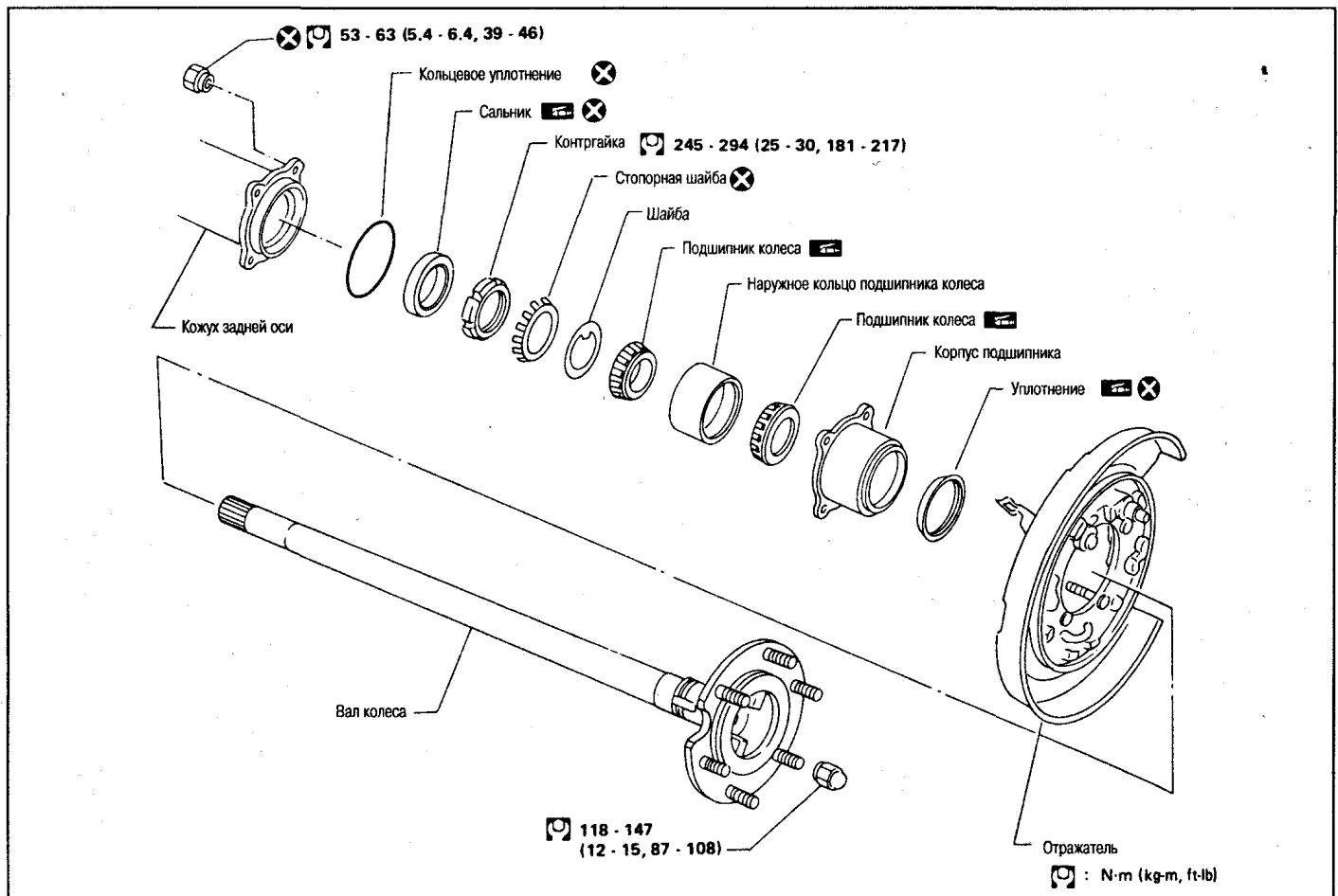
При измерении с обеих сторон оси

На первой оси (правой или левой)  
0.30 - 0.90 мм

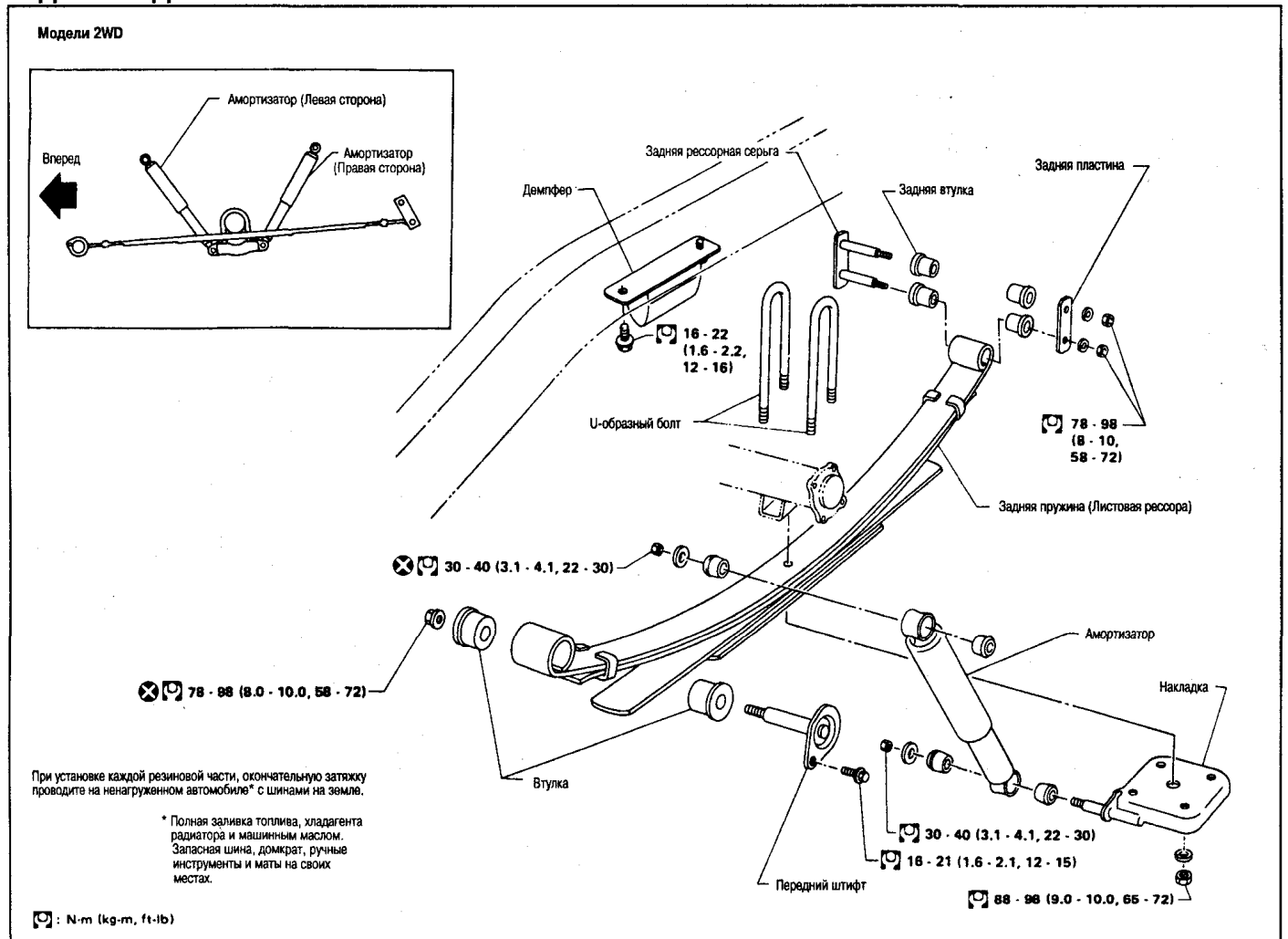
На второй оси  
0.02 - 0.15 мм

- (4) Если осевой люфт отличается от представленных значений, попытайтесь заново подобрать концевые прокладки для картера оси.

ЗАДНЯЯ ОСЬ – ТОРМОЗ ДИСКОВОГО ТИПА



ЗАДНЯЯ ПОДВЕСКА – РЕССОРНОГО ТИПА



**АМОРТИЗАТОР****СНЯТИЕ И УСТАНОВКА**

• Снимите амортизатор, разъединя верхний и нижний конец.

**ПРОВЕРКА**

• Если существует утечка масла, имеются трещины или деформация, замените сборку амортизатора.

• Если резиновые втулки изношены или деформированы, замените их.

**ЛИСТОВАЯ РЕССОРА****СНЯТИЕ И УСТАНОВКА**

• Отсоедините амортизатор с нижнего конца и снимите U-образные болты.

• Отсоедините рессорную серьгу.

• Отсоедините передний палец.

**ПРОВЕРКА**

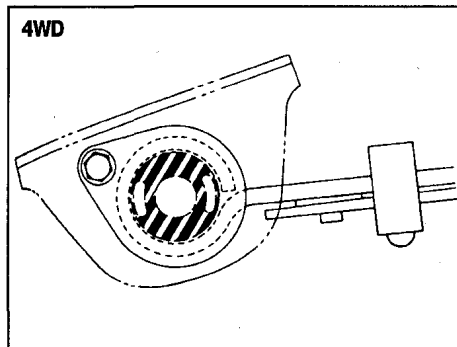
• Проверьте рессору на наличие трещин. Замените в случае необходимости.

• Проверьте передний кронштейн и палец, серьгу, U-образные болты и гнездо

пружины на износ, наличие трещин, прямолинейности или поврежденной резьбы. Замените в случае необходимости.

• Проверьте все втулки на деформацию или трещины. Замените в случае необходимости.

[4WD: Передняя втулка задней пружины] Убедитесь в правильной установке передней втулки.

**УСТАНОВКА**

• Обработайте втулку в мыльной воде.

• Установите рессорную серьгу и передний палец и затяните гайки.

• Установите пружинящую колодку (только 4WD) и гайки под задней пружинной или кожухом полуоси.

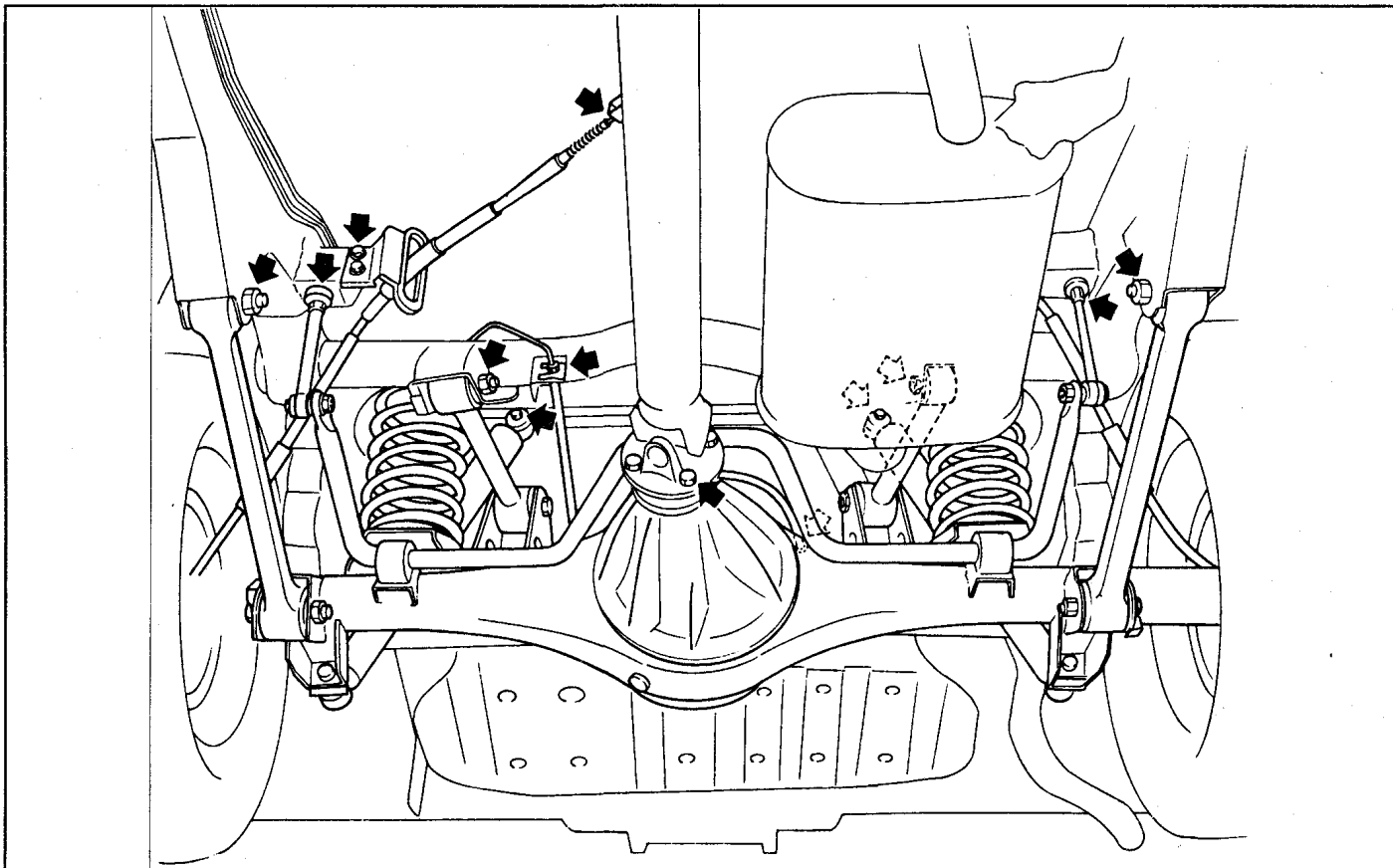
• Затяните монтажные гайки U-образных болтов по диагонали.

**Затяните U-образные болты таким образом, чтобы длина всех болтов под пружинящей колодкой была одинаковой.**

• Установите амортизатор.

• Снимите станины и покачайте автомобиль, чтобы стабилизировать подвеску. (В ненагруженном состоянии)

• Затяните гайки рессорной серьги, гайки переднего пальца и гайки амортизатора.

**ЗАДНЯЯ ОСЬ И ЗАДНЯЯ ПОДВЕСКА – ТИП С 5 СОЕДИНЕНИЯМИ****СНЯТИЕ И УСТАНОВКА**

• Отсоедините гидравлическую тормозную линию и трос стояночного тормоза.

**ПРЕДОСТЕРЕЖЕНИЕ:**

**Используйте специальный инструмент для снятия или установки тормозных трубок.**

• Снимите с кузова стабилизатор поперечной устойчивости.

• Снимите с кузова верхние и нижние рычаги.

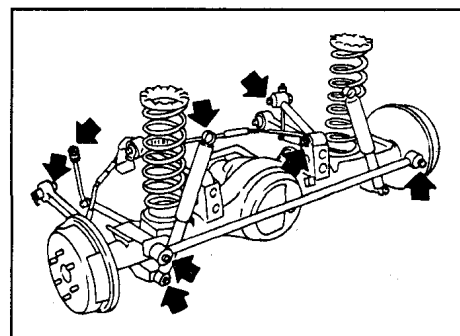
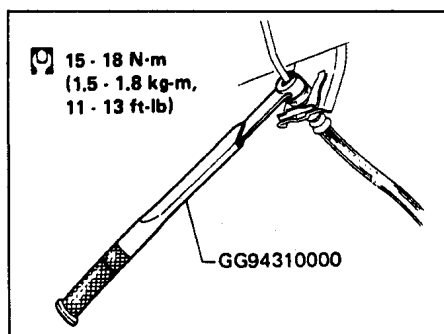
• Снимите с кузова диагональную тягу.

• Отсоедините карданный вал. См. соответствующий раздел.

• Снимите гайки с верхнего края амортизатора.

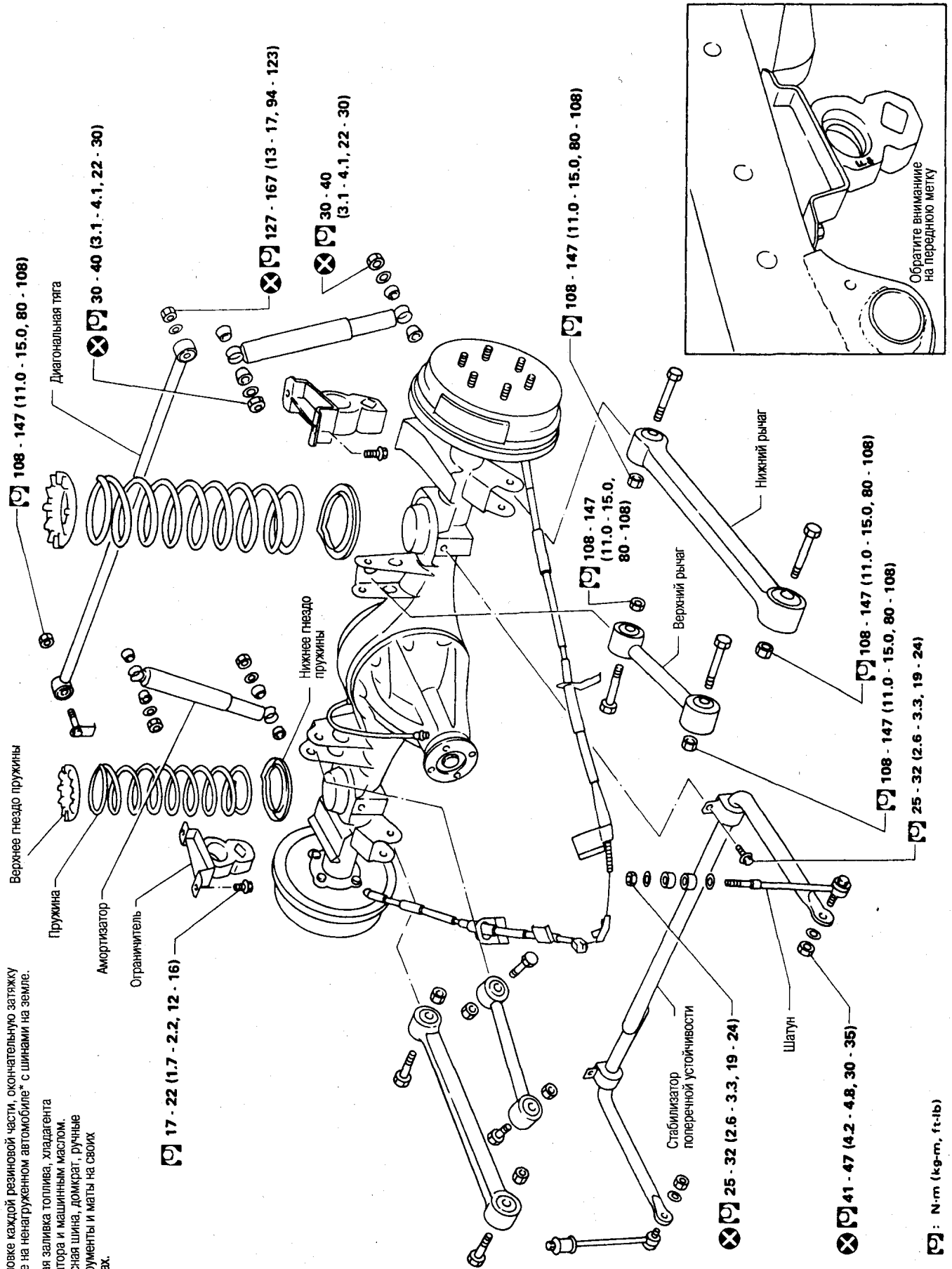
**Заключительную затяжку для резиновых частей выполняйте на ненагру-**

**женном автомобиле с шинами на земле.**





ЗАДНЯЯ ПОДВЕСКА - ТИП С 5 СОЕДИНЕНИЯМИ



При установке каждой резиновой части, окончательно затяжку проводите на нагруженном автомобиле\* с шинами на земле.

\* Полная заливка топливом, хладагентом радиатора и машинным маслом. Запасная шина, домкрат, ручные инструменты и маты на своих местах.

☐ : N·m (kg·m, ft·lb)

## СПЕЦИФИКАЦИИ ОБЩИЕ ДАННЫЕ

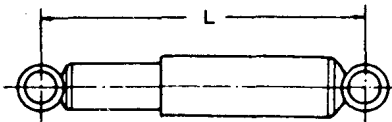
### ЛИСТОВАЯ РЕССОРА (Pickup)

Модель	2WD				4WD
	Стандартная рама		Низкая рама		
	Стандарт	Другие	Стандарт	Другие	
Листовая рессора Длина пружины x ширина мм	1,200x 60				
Толщина пружины - число листьев мм	8 - 2 14 - 2	7 - 4 14 - 1 13 - 1	9 - 1 10 - 1 18 - 1	7 - 1 8 - 3 14 - 2	8 - 2 13 - 2
Свободная выпук- лость "S" мм	134.5	145.5	85.5	97.0	95.5
Жесткость пружины N/mm (kg/mm)	32.6-114.7 (3.32-11.7)	40.8 -112.8 (4.16-11.5)	53.7 -148.1 (5.48-15.1)	60.8 -148.1 (6.20 15.1)	29.2-113.8 (2.98-11.6)



### ЦИЛИНДРИЧЕСКАЯ ПРУЖИНА И АМОРТИЗАТОР (Van & Wagon)

Диаметр провода мм	13.2		
Диаметр спирали мм	117.2		
Свободная длина, мм	417.0		
Жесткость пружины N/mm (kg/mm)	25.5 (2.6)		
Цвет	Белый x 1, Синий x 1		
Амортизатор	Нерегулируемый	Регулируемый	
Тип амортизатора	586		585
Максимальная длина мм	586		585
Демпфирующая сила [на 0.3 м/сек.] N (kg)	1,069-1,442 (109-147)		ТУРИЗМ СПОРТ
Растяжение	922 -1, 236 (94 -126)		1,304 - 1,736 (133-177)
Сжатие	353 - 530 (36-54)		579-853 (59 -87)



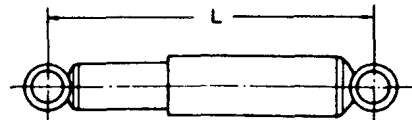
### СТАБИЛИЗАТОР ПОПЕРЕЧНОЙ УСТОЙЧИВОСТИ (Van & Wagon)

Диаметр стабилизатора поперечной устойчивости мм	25.0
--	------

Растяжение	834-1,128 (85-115)	1,471 -1,961 (150-200)
Сжатие	157-275 (16-28)	265 - 422 (27-43)

### АМОРТИЗАТОР (Pickup)

Модель	2WD	4WD
Амортизатор		
Максимальная длина мм	508	528
Демпфирующая сила (на 0.3 м/сек.) N (kg)		



## ПРОВЕРКА И РЕГУЛИРОВКА

### ПОДШИПНИК КОЛЕСА (модели с барабанным тормозом)

Общий люфт мм	0.02 - 0.15	
	Толщина мм (дюймы)	Номер
Доступные концевые прокладки картера задней оси	0.05 (0.0020)	43086-P0110
	0.07 (0.0028)	43087-P0110
	0.10 (0.0039)	43088-P0110
	0.15 (0.0059)	43086-B9500
	0.20 (0.0079)	43089-P0110
	0.50 (0.0197)	43090-P0110
	1.00 (0.0394)	43036-01G00

### ПОДШИПНИК КОЛЕСА (модели с дисковым тормозом)

Осевой люфт мм	0
Усилие затяжки контргайки под- шипника колеса N-m (kg-m)	245-294 (25-30)

# РУЛЕВОЙ МЕХАНИЗМ

## ПРЕДОСТОРОЖНОСТИ:

- Перед демонтажем почистите все внешние компоненты блока.
- Демонтаж должен выполняться в чистом помещении. Важно не допустить загрязнения внутренних частей.
- Во время разборки аккуратно размещайте снимаемые детали на полках в порядке их демонтажа, чтобы затем облегчить себе правильный порядок при сборке.

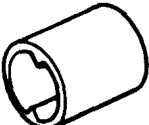
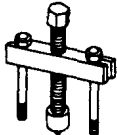
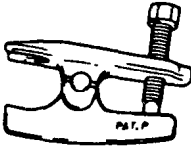
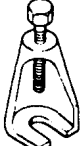
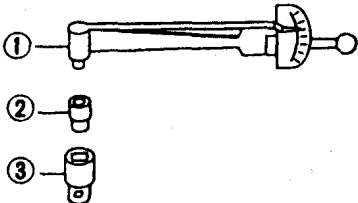
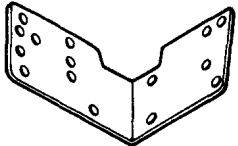
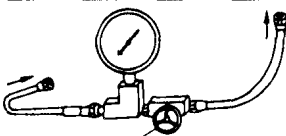
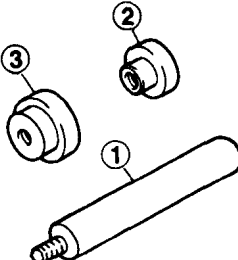
- Для чистки деталей применяйте нейлоновую ткань или бумажные полотенца; ветошь или другие материалы оставляют после себя ворсинки, которые могут повлиять на работу механизмов.
- Перед проверкой или переборкой тщательно почистите все части механизма универсальным негорючим растворителем.
- Перед сборкой рекомендуется покрыть все гидравлические части А.Т.Ф.\* Уплотнения могут смазываться вазелином. Не используйте произвольные смазочные материалы.

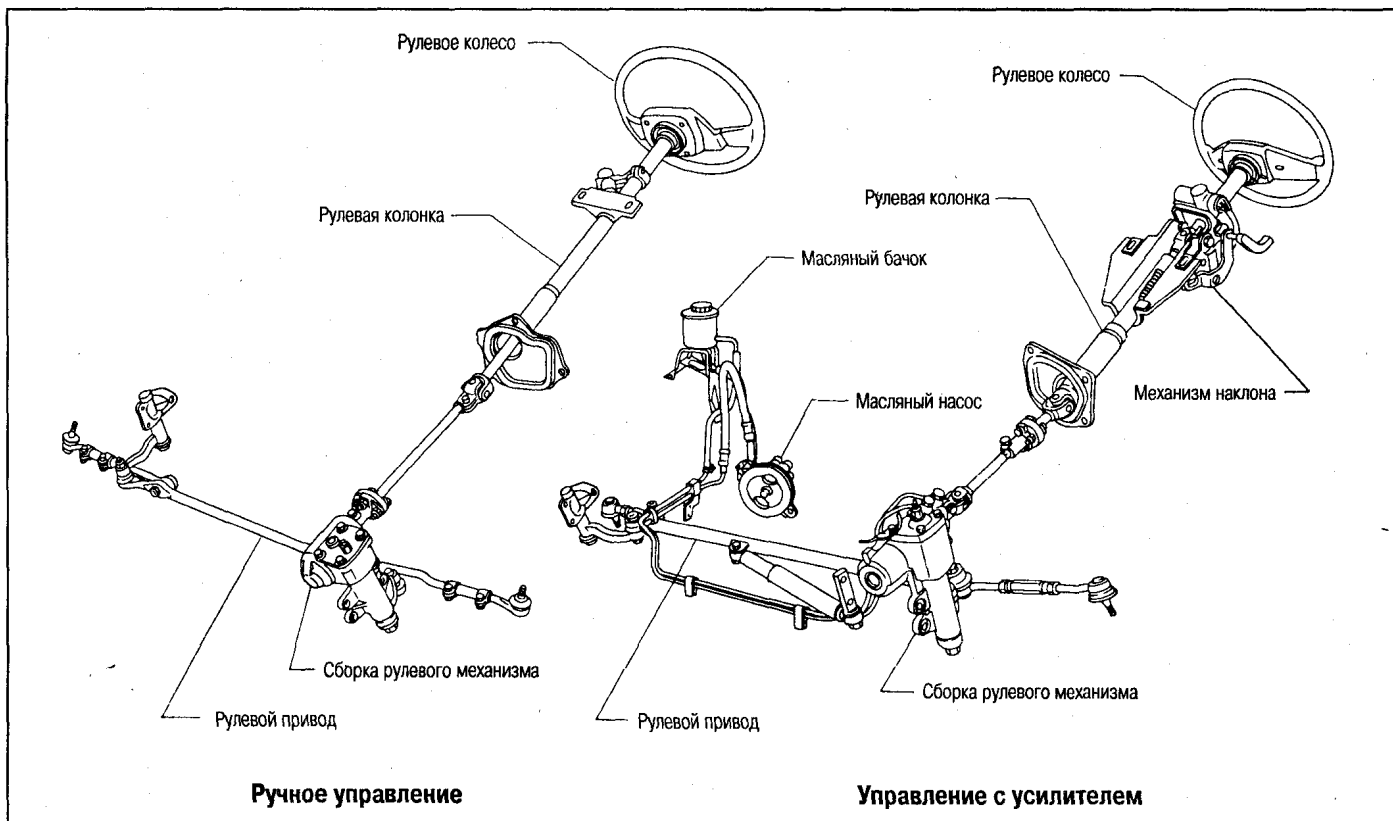
• Заменяйте все прокладки, изоляцию и кольцевые уплотнения. Во время установки избегайте повреждения кольцевых уплотнений, изоляции и прокладок. Всякий раз выполняйте функциональные испытания.

\*: Трансмиссионная жидкость

## СПЕЦИАЛЬНЫЙ ИНСТРУМЕНТ

\*: Специальный инструмент или коммерческий эквивалент

Номер инструмента Наименование инструмента	Описание	
<b>KV48100700</b> Переходник для затяжки		Измерение крутящего момента вращения шестерни
<b>ST27180001*</b> Съемник для рулевого колеса		Снятие и установка рулевого колеса
<b>ST27850000</b> Съемник для шарового шарнира		Снятие шарового шарнира
<b>ST29020001*</b> Съемник для рулевой сошки		Снятие и установка рулевой сошки
<b>ST3127S000*</b> ① GG91030000 Динамометрический ключ ② HT62940000 Переходник ③ HT62900000 Переходник		Измерение крутящего момента
<b>KV48100301*</b> Крепление стойки и рулевого механизма		Установка рулевой передачи
<b>ST27091000*</b> Манометр		Измерение давления масла
<b>KV481009S0</b> Выколотка для установки сальника ① KV48100910 Выколотка ② KV48100920 Переходник ③ KV48100930 Переходник		Установка сальника



## ПРОВЕРКА НА АВТОМОБИЛЕ

### ПРОВЕРКА ЛЮФТА РУЛЕВОГО КОЛЕСА

• Проверьте люфт рулевого колеса в положении колес прямо - вперед.

**Люфт рулевого колеса:**  
35 мм или меньше

• Если люфт оказался больше, проверьте люфт рулевой передачи, поперечную рулевую тягу внешнего и внутреннего шарового шарнира.

### ПРОВЕРКА НЕЙТРАЛЬНОГО ПОЛОЖЕНИЯ РУЛЕВОГО КОЛЕСА

• Проверьте, что рулевое колесо находится в нейтральном положении при движении прямо вперед.

• Если это не так, снимите рулевое колесо и повторно установите его правильно в нейтральном положении.

• Если нейтральное положение попадает между двумя зубьями, ослабьте контргайку поперечной рулевой тяги и переместите тягу в обратном направлении влево или вправо с тем, чтобы можно было точно выставить рулевое колесо в нейтральное положение.

### ПРОВЕРКА УГЛА ПОВОРОТА ПЕРЕДНЕГО КОЛЕСА

• Измерьте угол поворота переднего колеса, полностью выворачивая рулевое колесо влево и вправо.

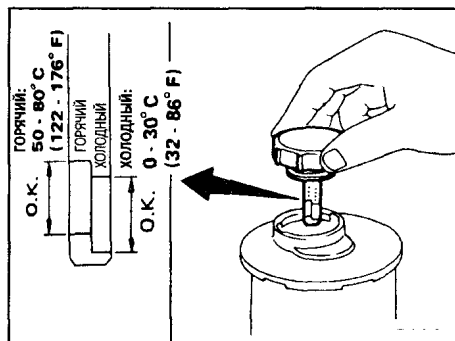
Сравните полученные значения со значениями, указанными в спецификации.

### ПРОВЕРКА УРОВНЯ ЖИДКОСТИ (РУЛЕВОЙ ПРИВОД С УСИЛИТЕЛЕМ)

Проверьте уровень жидкости.

Уровень жидкости должен проверяться на "ГОРЯЧЕМ" диапазоне на щупе измерения уровня при температурах жидкости от

50 до 80 °C или на "ХОЛОДНОМ" диапазоне на щупе измерения уровня при температурах жидкости от 0 до 30 °C.

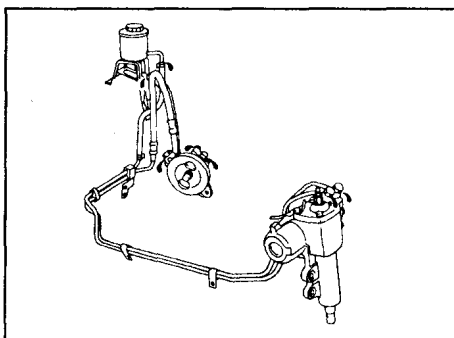


#### ПРЕДОСТЕРЕЖЕНИЕ:

- Не переполняйте емкость.
- Рекомендуемая жидкость - трансмиссионная жидкость типа DEXRON™.

### ПРОВЕРКА УТЕЧКИ ЖИДКОСТИ (РУЛЕВОЙ ПРИВОД С УСИЛИТЕЛЕМ)

Проверьте линии на надежность крепления, наличие утечек, трещин, поврежденных, ослабленных соединений, перетирааний и износа.



1. Запустите двигатель на холостом ходу и установите его обороты на уровне 1,000 в минуту.

Убедитесь, что температура жидкости повысилась от 60 до 80 °C.

2. Несколько раз поверните рулевое колесо влево - вправо.

3. Удерживайте рулевое колесо в течение пяти секунд в каждом крайнем положении, проверяя в это время утечку жидкости.

#### ПРЕДОСТЕРЕЖЕНИЕ:

Не удерживайте рулевое колесо в крайних положениях более 15 секунд за раз.

4. Если обнаружена утечка жидкости на стыках, ослабьте конусную гайку и повторно затяните ее.

Не прилагайте при этом чрезмерных усилий, поскольку можно повредить кольцевое уплотнение, шайбу или разъем.

### ПРОКАЧКА ГИДРОСИСТЕМЫ (РУЛЕВОЙ ПРИВОД С УСИЛИТЕЛЕМ)

1. Приподнимите передок автомобиля до отрыва от земли передних колес.

2. При добавлении жидкости быстро поворачивайте рулевое колесо в крайние положения влево и вправо до тех пор, пока не начнет ощущаться легкое противодействие.

#### ПРЕДОСТЕРЕЖЕНИЕ:

Не удерживайте рулевое колесо в крайних положениях более 15 секунд за раз.

Повторите вышеописанные действия до тех пор, пока уровень жидкости не перестанет уменьшаться.

3. Запустите двигатель.

Повторите шаг 2.

• Неполный отбор воздуха является причиной следующих нежелательных симптомов. При возникновении хотя бы одного из них, необходимо прибегнуть заново к процедуре прокачки.

- ① Возникновение пузырьков воздуха в резервуаре бачка
- ② Щелкающий шум в масляном насосе
- ③ Чрезмерное гудение в масляном насосе

**ПРОВЕРКА ГИДРОСИСТЕМЫ (РУЛЕВОЙ ПРИВОД С УСИЛИТЕЛЕМ)**

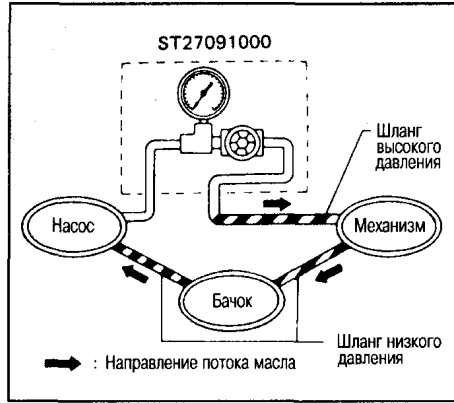
Перед началом проверки проверьте натяжение ремня, ведущий шкив и давление в шине.

1. Установите специальный инструмент. Откройте клапан выключения. Затем спустите воздух.
2. Запустите двигатель.

Убедитесь, что температура жидкости в бачке повысилась от 60 до 80 °С.

**ПРЕДУПРЕЖДЕНИЕ:**

Прогрейте двигатель с полностью открытым клапаном выключения.



3. Проверьте давление, полностью выворачивая рулевое колесо в крайнее левое и правое положение.

**ПРЕДОСТЕРЕЖЕНИЕ:**

Не удерживайте рулевое колесо в крайних положениях больше пятнадцати секунд.

Стандартное давление масляного насоса:

7,649 - 8,238 kPa (76.5 - 82.4 bar, 78 - 84 kg/cm<sup>2</sup>) на холостом ходу.

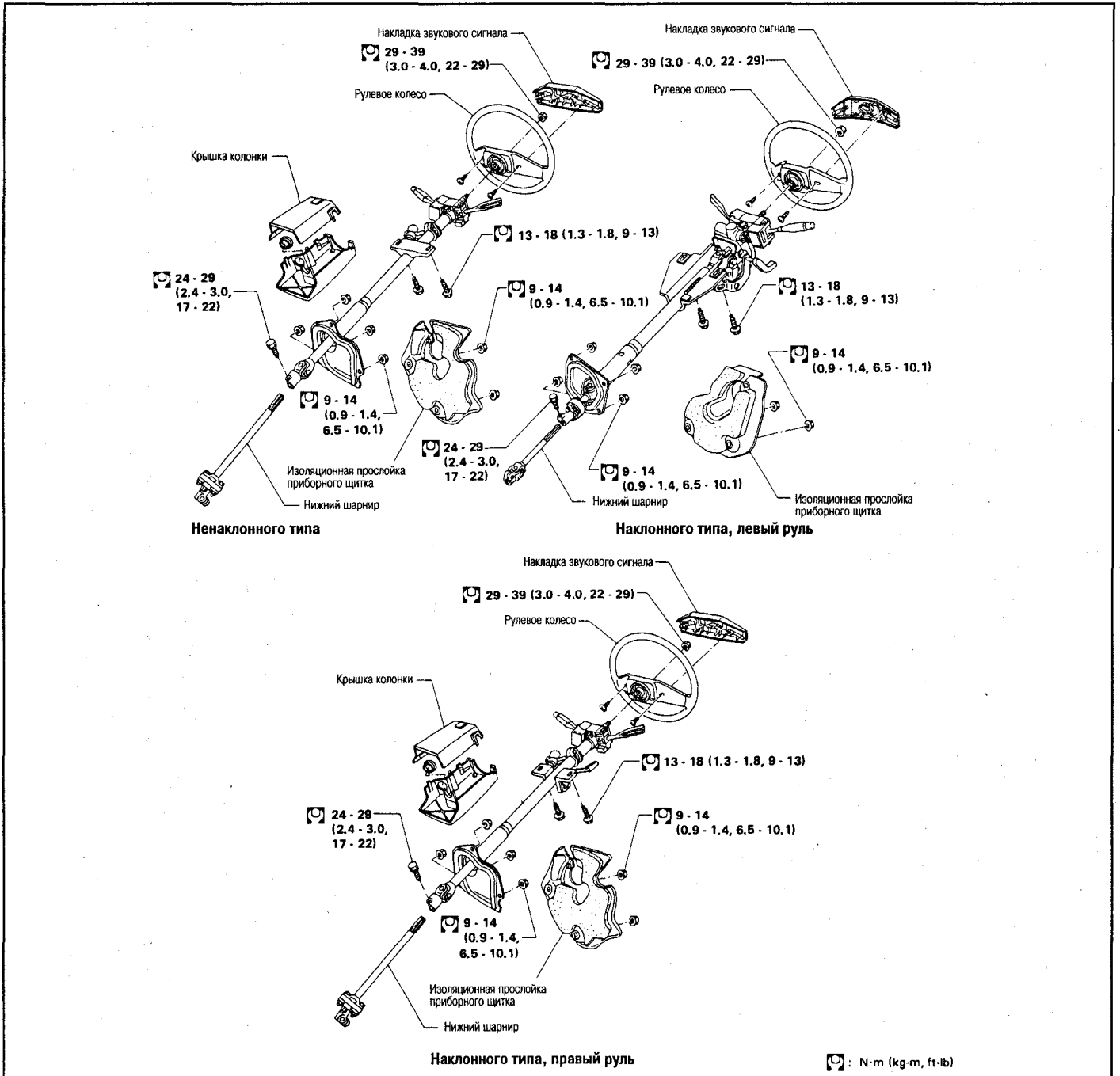
4. Если давление масла нестандартное, медленно закройте клапан отключения и проверьте давление.

- Если давление становится стандартным, механизм поврежден.
- Если давление остается нестандартным, поврежден насос.

**ПРЕДОСТЕРЕЖЕНИЕ:** Не закрывайте клапан отключения более чем на пятнадцать секунд.

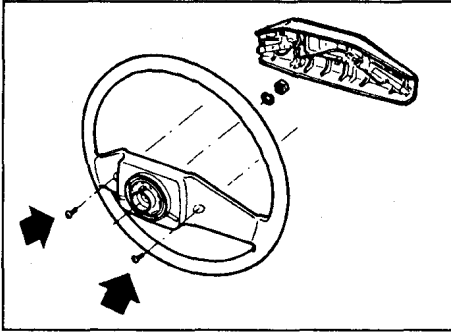
5. После проверки гидросистемы, снимите специальный инструмент, добавляя жидкость по мере необходимости, затем полностью спустите воздух из системы.

**РУЛЕВОЕ КОЛЕСО И РУЛЕВАЯ КОЛОНКА СНЯТИЕ И УСТАНОВКА**

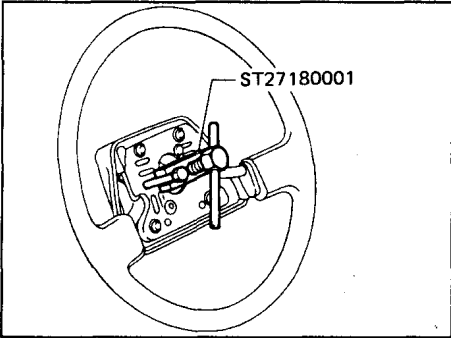


**РУЛЕВОЕ КОЛЕСО**

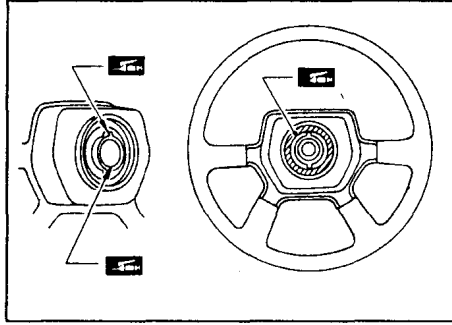
• Снимите два винта сзади рулевого колеса.



• С помощью специального инструмента снимите рулевое колесо.



• При установке рулевого колеса нанесите универсальную консистентную смазку на всю поверхность штифта отмены сигнала поворота (оба блока), а также на контактное кольцо звукового сигнала.

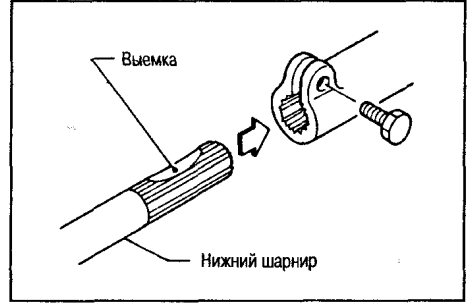


• Установите рулевое колесо на вале колонки в положение прямо - вперед.  
 • После монтажа, покрутите рулевое колесо, чтобы убедиться в его свободном движении и что углы поворота в обоих направлениях, при выворачивании до упора, равны.

**РУЛЕВАЯ КОЛОНКА**

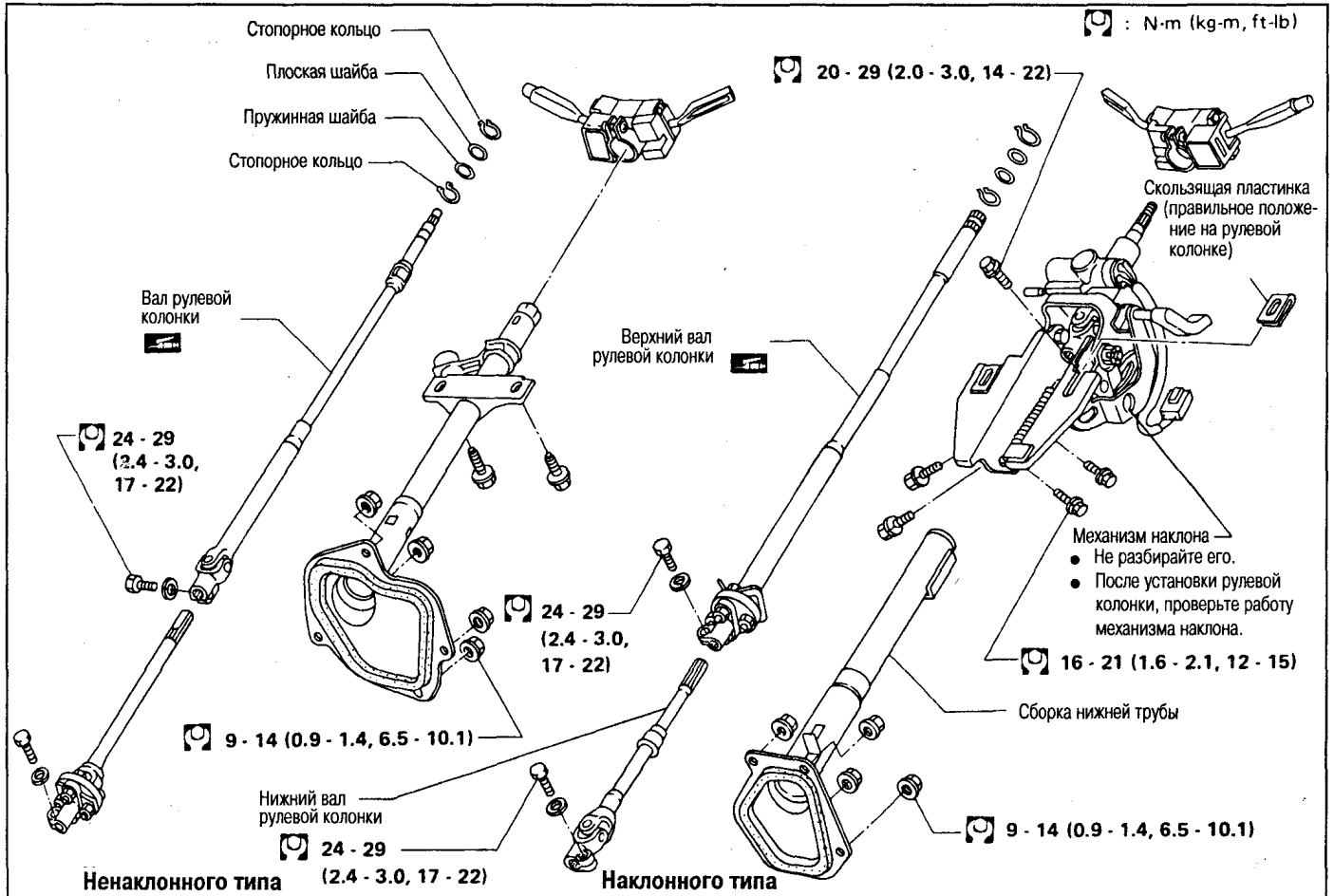
• При монтаже колонки рулевого механизма, затяните пальцами все болты нижней подвески и стопорные болты, затем надежно их дозатяните. Старайтесь избежать излишнего напряжения в рулевой колонке.

• При сборке нижнего шарнира рулевого механизма, затягивайте болт, ориентируя шарнир срезом вверх.

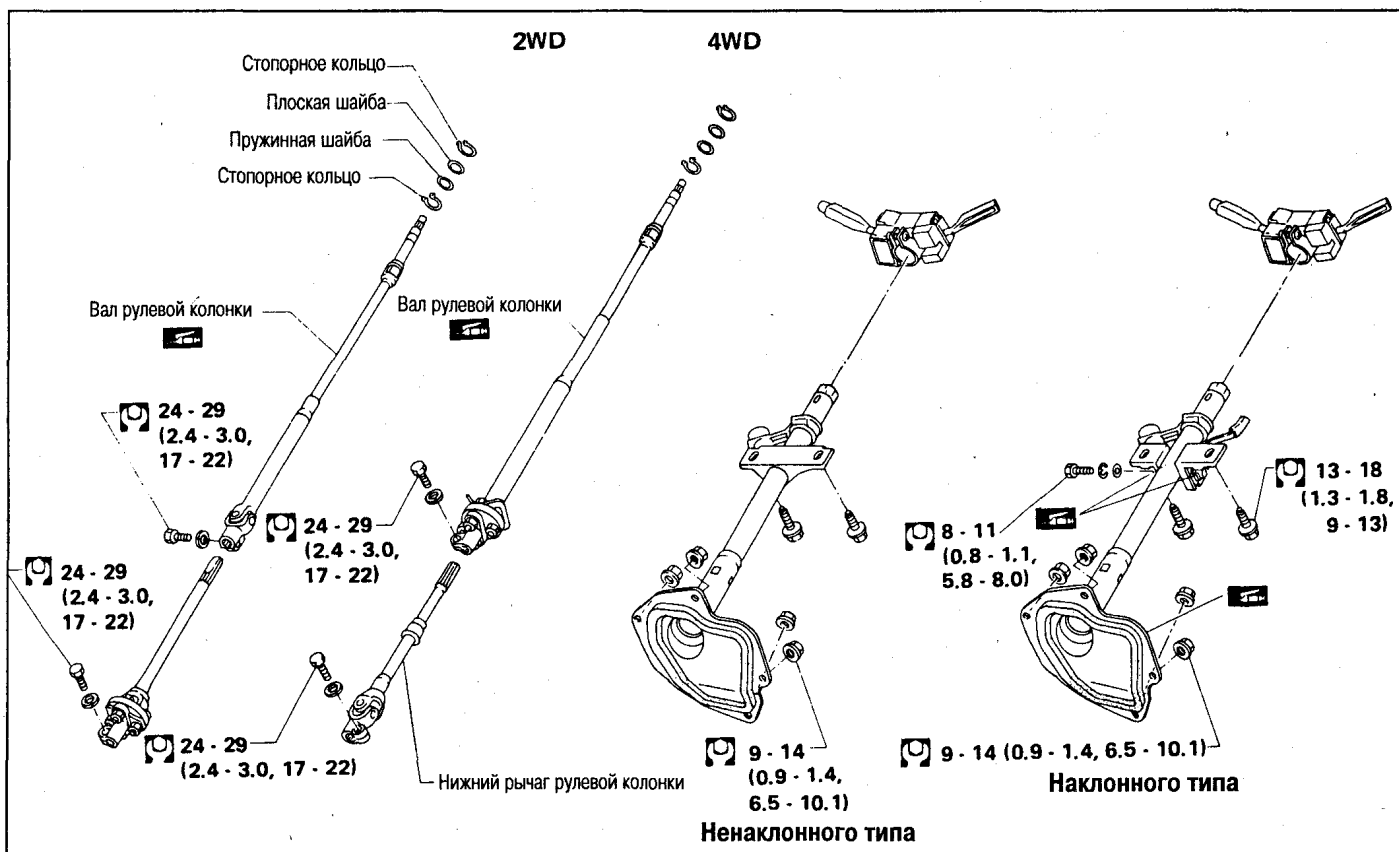


• После монтажа рулевой колонки, покрутите рулевое колесо, чтобы убедиться в его свободном движении и что углы поворота в обоих направлениях, при выворачивании до упора, равны.

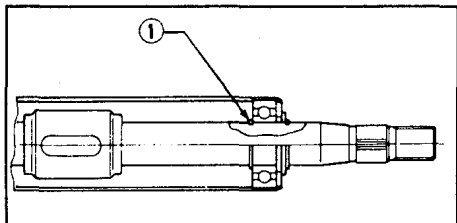
**РАЗБОРКА И СБОРКА  
ЛЕВЫЙ РУЛЬ**



ПРАВЫЙ РУЛЬ



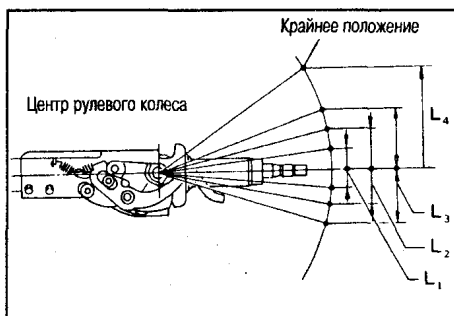
- При разборке и сборке, разъедините замок рулевой колонки с помощью ключа.
- Установите упорное кольцо ① перед вставкой вала в оболочку трубы.



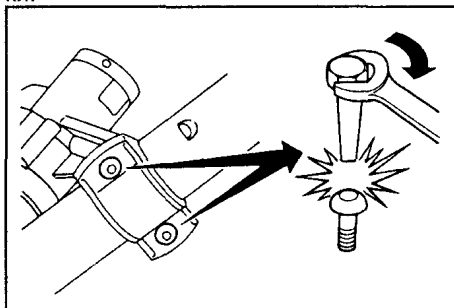
- Установите упорное кольцо на верхнем вале с помощью разводного ключа.
- Наклонного типа

После установке колонки рулевого механизма, проверьте работу механизма наклоне.

- L1: 8.7 мм
- L2: 17.3 мм
- L3: 26.0 мм
- L4: 100.0 мм



- Замок рулевой колонки
- а) Удалите винты с помощью дрели или другим соответствующим инструментом.
- б) Установите винты и срежьте у них головки.



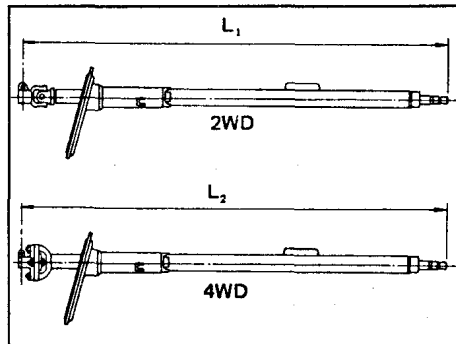
ПРОВЕРКА

- Если рулевое колесо поворачивается не свободно, проверьте колонку рулевого механизма и замените поврежденные части.

(1) Проверьте подшипники колонки на повреждение или неровности. Смажьте рекомендуемой консистентной смазкой или замените сборку рулевой колонки.

(2) Проверьте оболочку трубы на деформацию или поломку. Замените в случае необходимости.

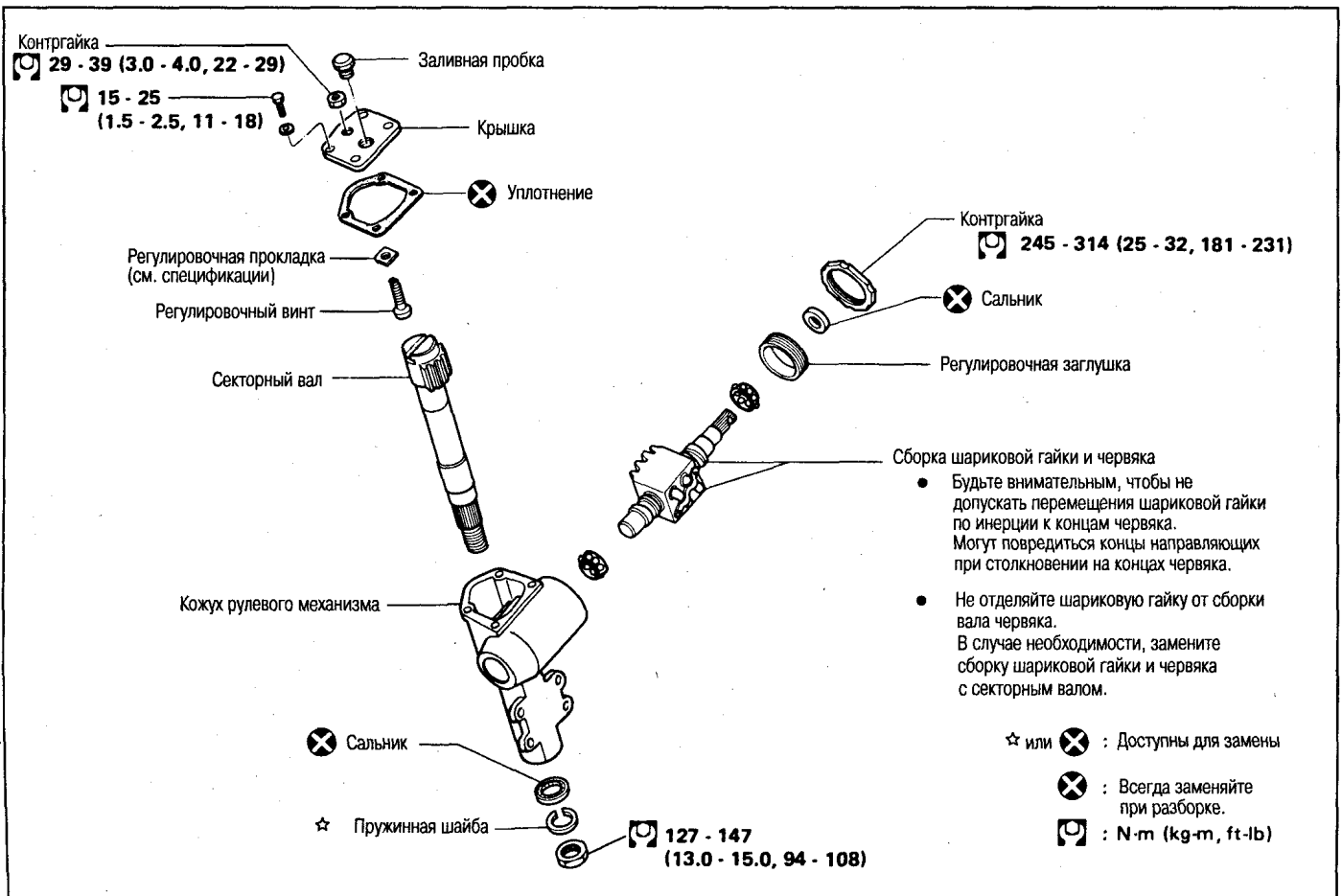
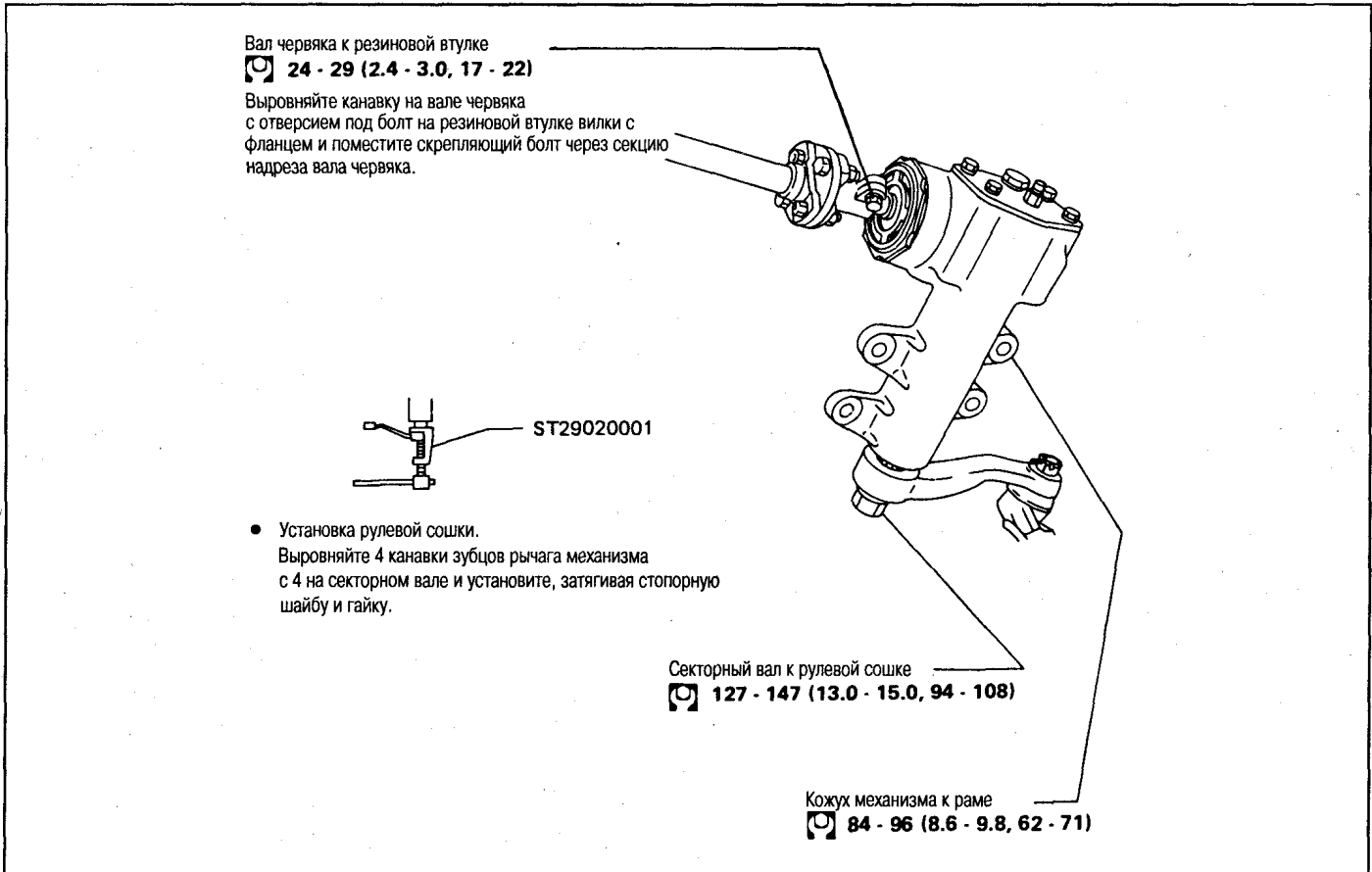
- При легком столкновении автомобиля, проверьте расстояние "L".



Длина колонки "L1 и L2":  
L1 = 924.0 - 925.6 мм  
L2 = 886.1 - 887.7 мм

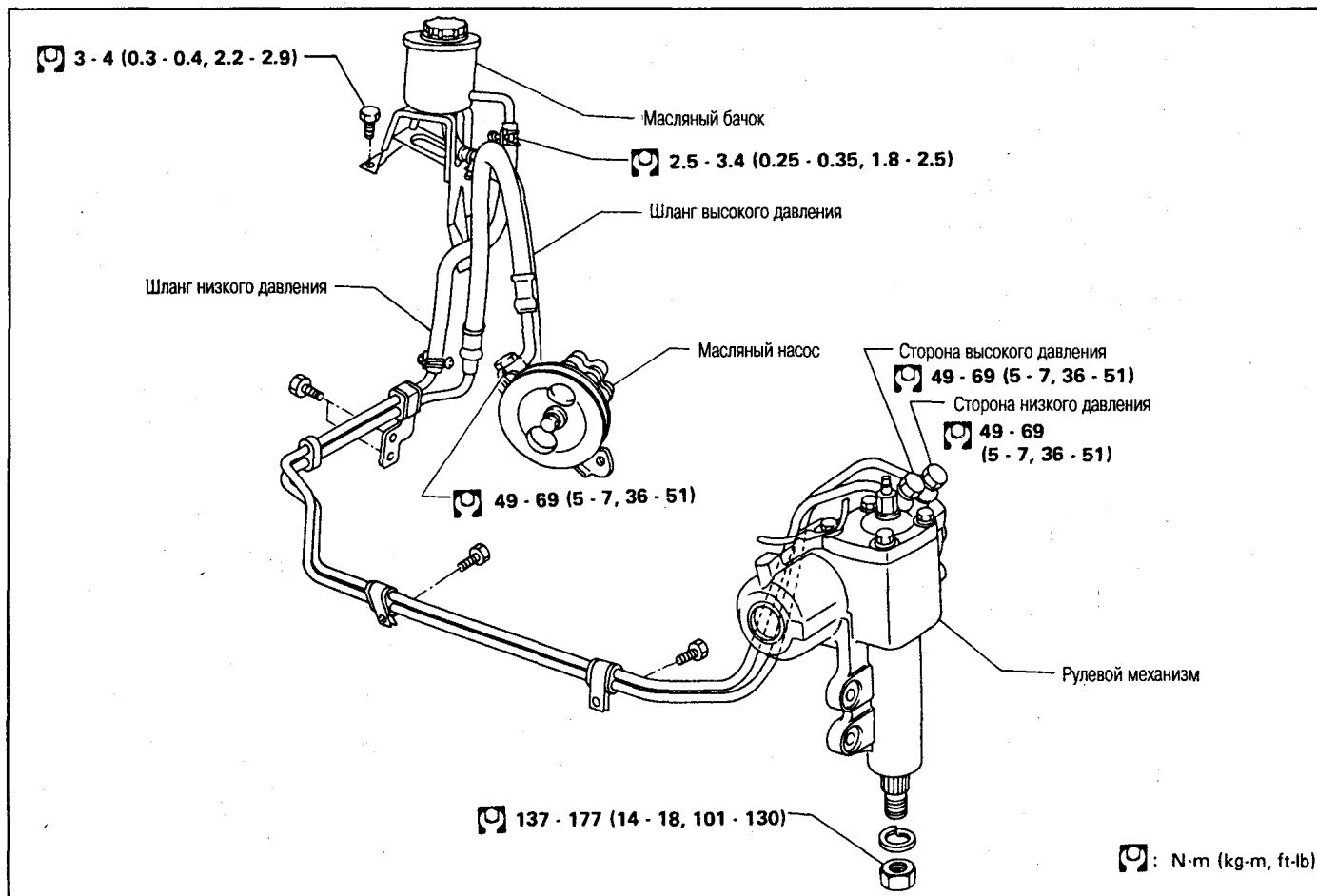
## РУЧНОЕ РУЛЕВОЕ УПРАВЛЕНИЕ (МОДЕЛЬ: B56S)

## СНЯТИЕ И УСТАНОВКА

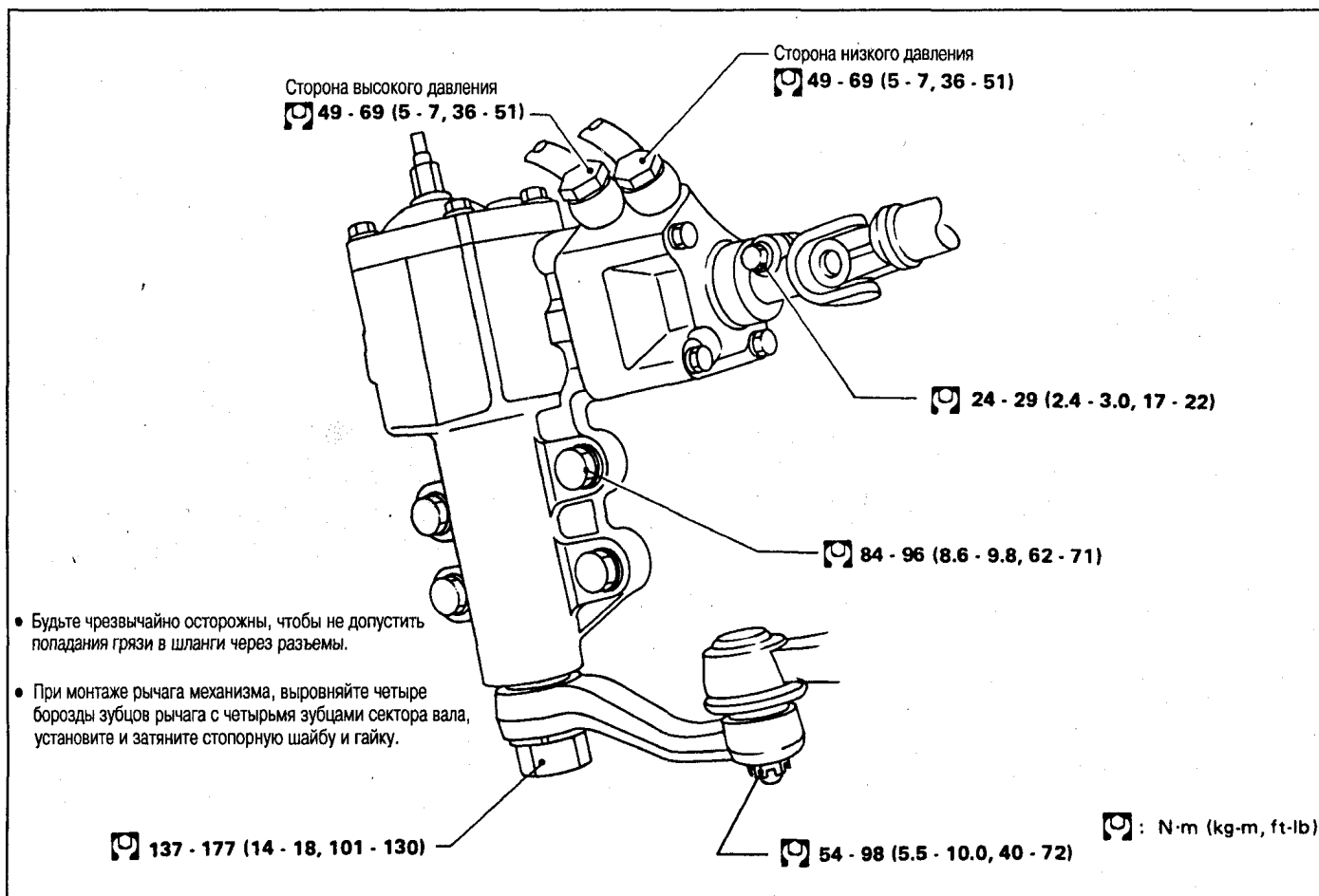




**СИСТЕМА РУЛЕВОГО ПРИВОДА С УСИЛИТЕЛЕМ (МОДЕЛЬ: RB56S)**

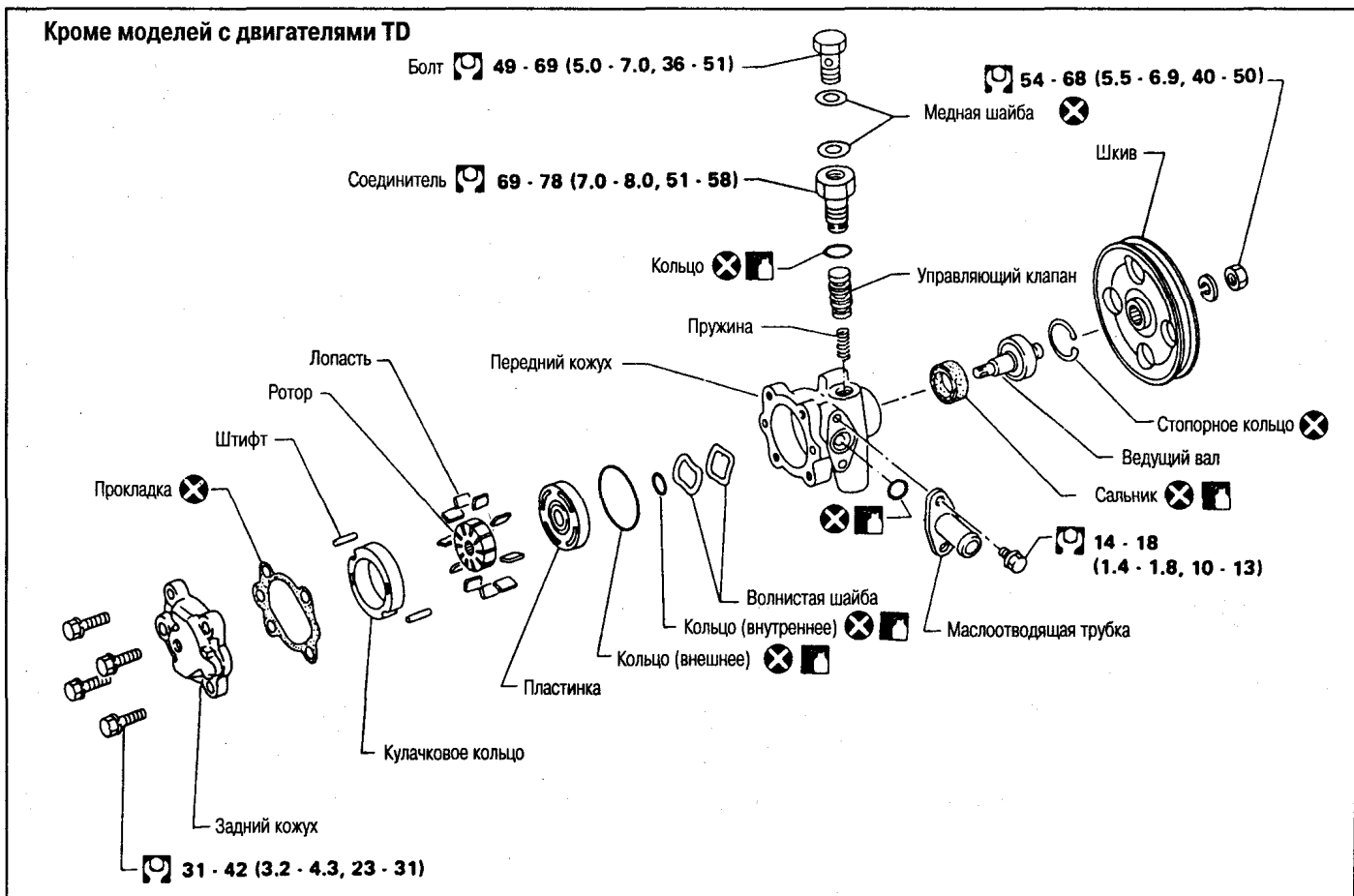
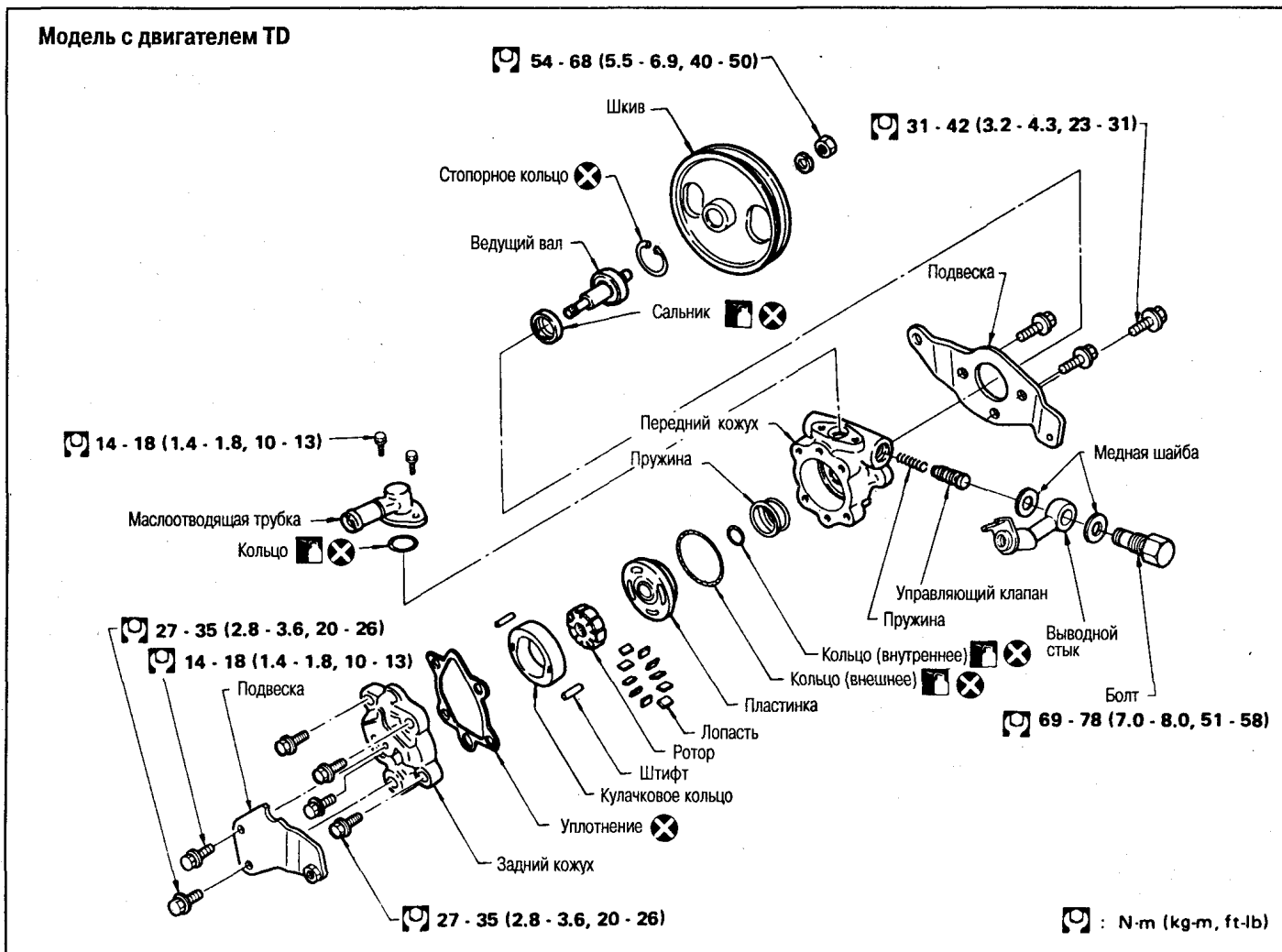


**РУЛЕВАЯ ПЕРЕДАЧА**



МАСЛЯНЫЙ НАСОС РУЛЕВОГО ПРИВОДА С УСИЛИТЕЛЕМ

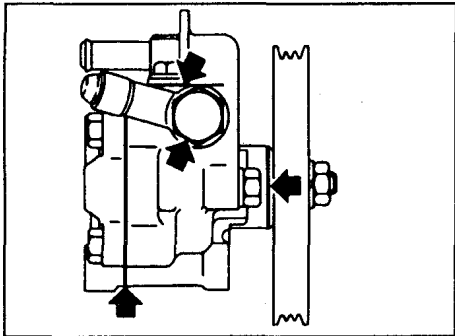
РАЗБОРКА И СБОРКА



**ПРОВЕРКА ПЕРЕД ДЕМОНТАЖЕМ**

Разборку масляного насоса производите в том случае, если налицо следующие ситуации:

- Наличие утечки масла в точках, изображенных на рисунке.

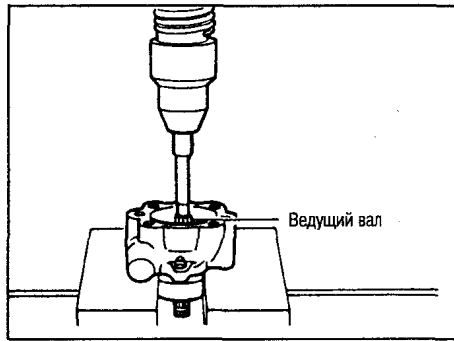


- Деформированный или поврежденный шкив.
- Слабая производительность насоса.

**ДЕМОНТАЖ**

**ПРЕДОСТЕРЕЖЕНИЕ:**

- Частей, которые могут быть разобраны, немного. Всегда разбирайте только необходимые части, оставляя без разборки другие. Разборку производите в чистом рабочем месте. Перед демонтажом вымойте руки. Не используйте ветошь; пользуйтесь нейлоновой тканью или бумажными полотенцами. Соблюдайте процедуры и предостережения, описанные в инструкции по эксплуатации. При разборке и переборке машины не допускайте попадание посторонних частиц.
- Снимите упорное кольцо, затем вытяните ведущий вал. Будьте внимательным, чтобы не уронить ведущий вал.



- Снимите сальник. **Будьте внимательным, чтобы не повредить корпус.**
- Снимите разъем. **Будьте внимательным, чтобы не уронить регулирующий клапан.**

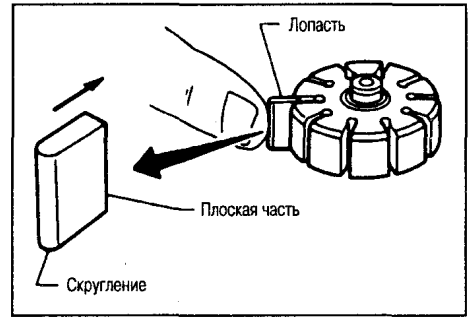
**ПРОВЕРКА**

Проверьте каждый компонент на износ, деформацию, царапины, и трещины. Если найдено повреждение, замените этот компонент.

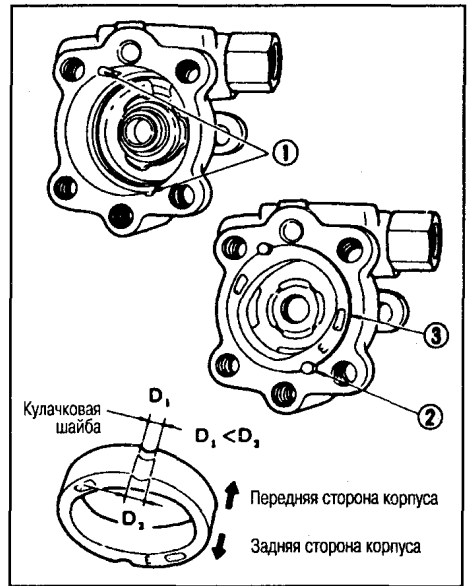
**СБОРКА**

- Соберите масляный насос с учетом следующих инструкций.
- Убедитесь в правильной установке кольцевых уплотнений и сальника.
- Всегда устанавливайте новые кольцевые уплотнения и сальник.
- Обратите внимание на направление сальника.
- Статорное кольцо, ротор и лопатки должны заменяться в наборе.
- При сборке натесите А.Т.Ф на каждую часть.
- Обратите внимание на направление ротора.

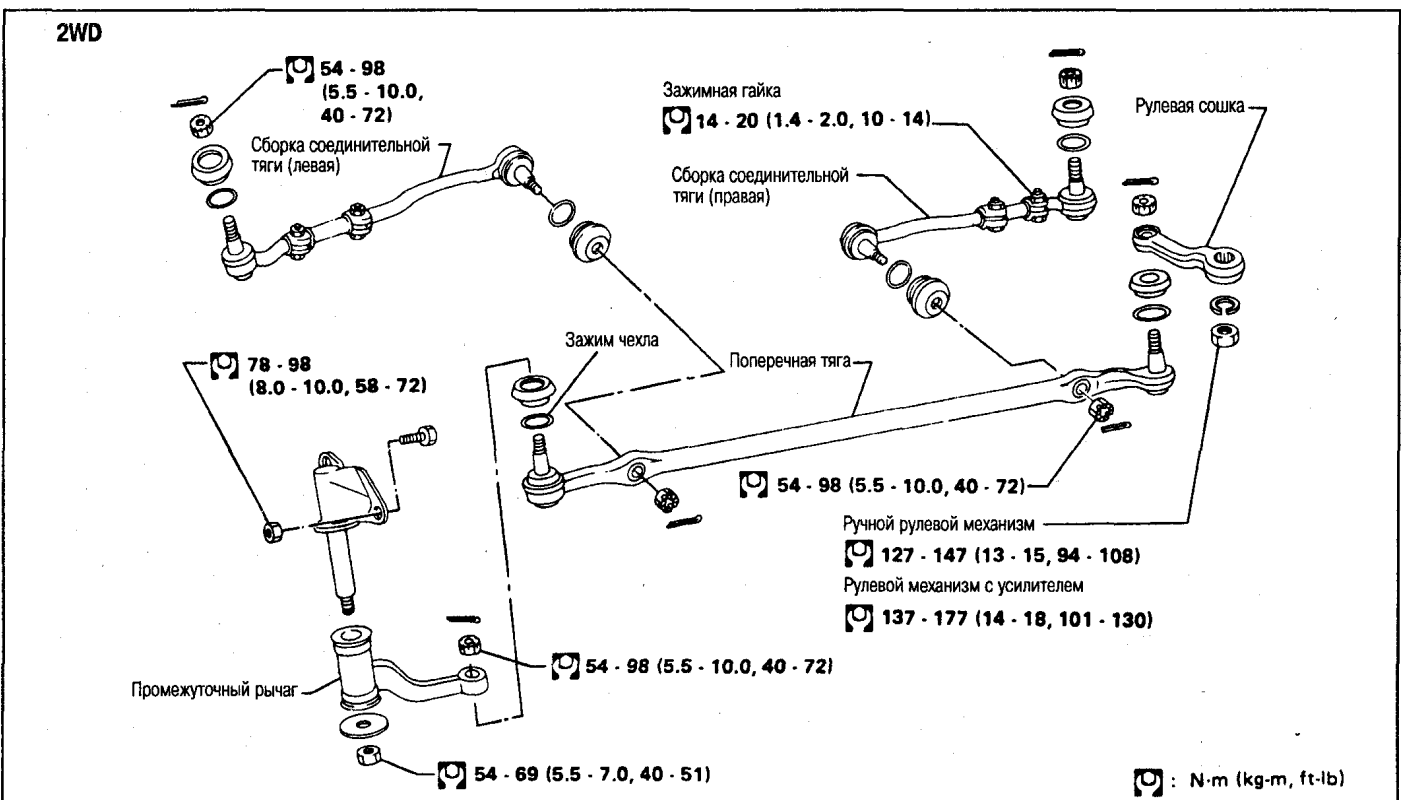
- При сборке лопаток ротора, скругленные поверхности лопаток должны быть направлены в сторону статорного кольца.

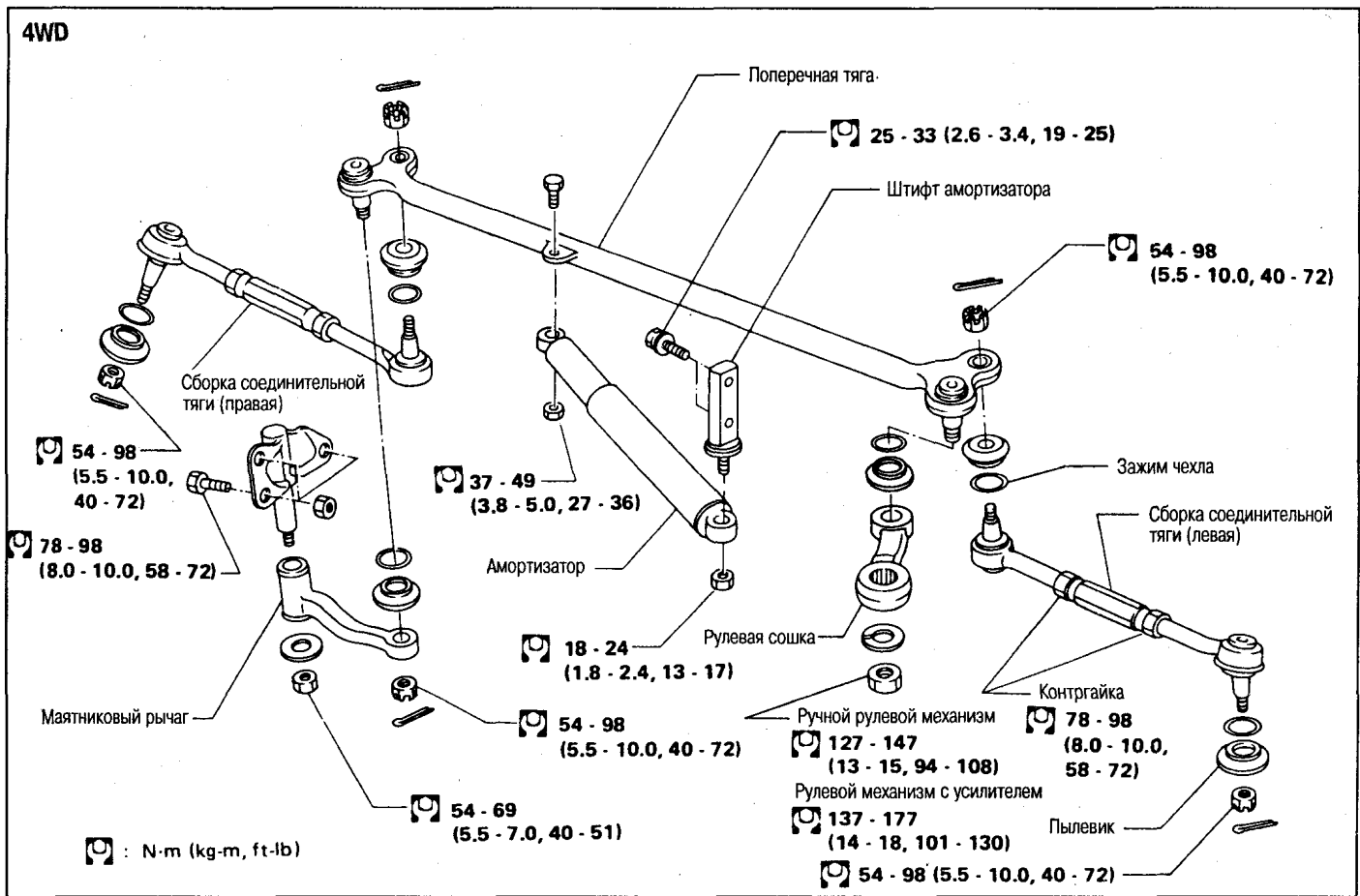


- Вставьте штифт ① в канавку штифта ② спереди корпуса и передней боковины. Затем установите статорное кольцо ③ как показано на рисунке.



**РУЛЕВОЙ ПРИВОД  
СНЯТИЕ И УСТАНОВКА**





## СПЕЦИФИКАЦИИ

## ОБЩИЕ ДАННЫЕ

Модель	2WD	4WD	Все
Модель рулевого механизма	Рулевой привод с усилителем		Ручной
Тип рулевой передачи	PB48S	PB56S	B56S
Передаточное число рулевого механизма	16.5	17	22
Обороты рулевого колеса (между двумя крайними положениями)	3.7	3.8 3.0*3	4.9*1 5.0*2 3.9*3

\*1: модели 2WD

\*2: модели 4WD с шинами кроме 10.50R15

\*3: модели 4WD с шинами 10.50R15

## ОПРОКИДЫВАТЕЛЬ

Усилие опрокидывания [на 0.3 м/сек.]	N (kg)
Растяжка	1,942 (198)
Сжатие	1,775 (181)

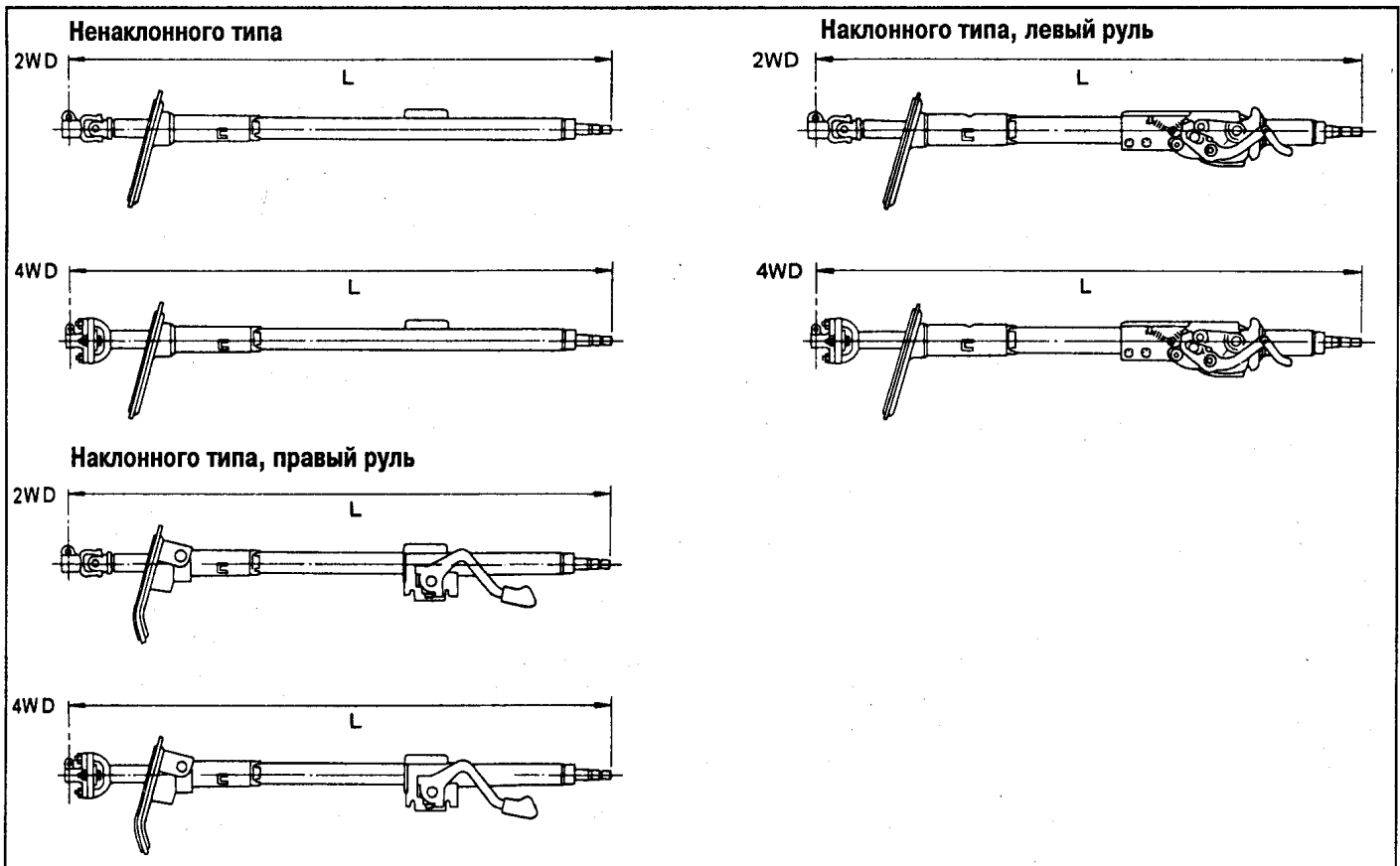
Осевой люфт рулевого колеса, мм	0
Люфт рулевого колеса, мм	35 или меньше

## ПРОВЕРКА И РЕГУЛИРОВАНИЕ

## РУЛЕВАЯ КОЛОНКА

Единица: мм

	Расстояние "L"
2WD	918.0 - 919.6
4WD	886.1 - 887.7



**РУЧНАЯ РУЛЕВАЯ ПЕРЕДАЧА (МОДЕЛЬ: B56S)**

Предварительный натяг подшипника червячной передачи (без сальника) N-m (kg-cm)	0.20-0.59 (2.0-6.0)	
Предварительный натяг рулевой передачи (с сальником) N-m (kg-cm)	0.83-1.23(8.5-12.5)	
Новые части	0.59-0.98(6.0-10.0)	
Используемые части	0.01 - 0.03	
Люфт на верхнем конце рулевой сошки (в положении прямо-вперед), мм	0-0.1	
Новый механизм	0-0.3	
Используемый механизм	0.01 - 0.03	
Люфт (между секторным валом и установочным винтом), мм	0.01 - 0.03	
Толщина регулировочных прокладок	Толщина, мм	Номер части
	1.575 - 1.600	48213-B0100
	1.550 - 1.575	48214-B0100
	1.525 - 1.550	48215-B0100
	1.500 - 1.525	48216-B0100
	1.475 - 1.500	48217-B0100
1.450 - 1.475	48218-B0100	
Емкость масла, л	Приблизительно 0.33	

**РУЛЕВОЙ ПРИВОД С УСИЛИТЕЛЕМ (МОДЕЛЬ: PB48S, PB56S)**

Усилие поворота рулевого колеса (на 360° вдоль окружности рулевого колеса из нейтрального положения) N (kg)	24.5 - 29.4 (2.5 - 3.0) 39 (4) или меньше*
Давление масляного насоса кПа (bar, kg/cm <sup>2</sup> )	7,649 - 8,238 (76.5-82.4, 78-84,1) на холостом ходу
Емкость жидкости мл	Приблизительно 900 - 1,000
Нормальная рабочая температура °C	60 - 80
Крутящий момент рулевой	

передачи	N-m (kg-cm)	
Положение 360° от положения прямо-вперед	0.7-1.2 (7-12) 0.4-1.2 (4-12)*	
Положение прямо-вперед (из положения поворота на 360°)	Выше 0.1 - 0.4 (1 - 4) Выше 0.2 - 0.4 (2 - 4) *	
Люфт на верхнем конце рулевой сошки (в положении прямо - вперед), мм	0-0.1	
Люфт (между секторным валом и установочным винтом) мм	0.01 - 0.03	
Толщина регулировочных прокладок	Толщина, мм	Номер части
	1.575 - 1.600	48213-B0100
	1.550 - 1.575	48214-B0100
	1.525 - 1.550	48215-B0100
	1.500 - 1.525	48216-B0100
	1.475 - 1.500	48217-B0100
1.450 - 1.475	48218-B0100	

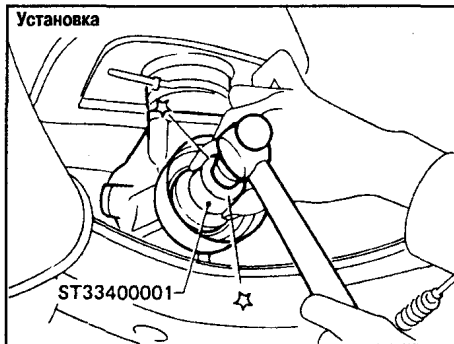
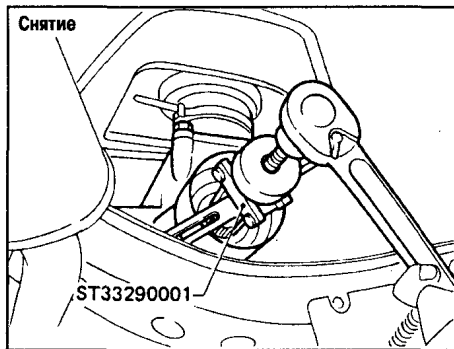
\*Модель: PB56S

**РУЛЕВОЙ ПРИВОД**

Модель	2WD	4WD
Поворотный шарнир поперечной рулевой тяги		
Усилие поворота N-m (kg-cm)	-	0.5 - 4.9 (5 - 50)
Осевой люфт, мм	-	0.1 - 1.0
Поперечная рулевая тяга и шаровой шарнир поперечной рулевой тяги		
Усилие качения в отверстии шплинта N (kg)	10.8 - 107.9 (1.1 - 11.0)	
Усилие вращения N-m (kg-cm)	0.5 - 4.9 (5 - 50)	
Осевой люфт, мм	0.1 - 0.8	
Стандартная длина поперечной рулевой тяги (L) мм	344	281

# РУЧНАЯ КОРОБКА ПЕРЕДАЧ

## ЗАМЕНА ЗАДНЕГО САЛЬНИКА — МОДЕЛЬ 2WD



## СНЯТИЕ И УСТАНОВКА СНЯТИЕ - МОДЕЛЬ 2WD

- Снимите карданный вал.

- После снятия карданного вала вставьте пробку в задний сальник.

### ПРЕДОСТЕРЕЖЕНИЕ:

При снятии карданного вала будьте внимательным, чтобы не повредить шлиц,вилку с втулкой и задний сальник.

- Снимите переднюю выхлопную трубу. (модели с двигателем BD25)
- Снимите рабочий цилиндр муфты сцепления.
- Снимите кабель привода спидометра из коробки передач.
- Снимите части механизма переключения передач.

### — МОДЕЛИ С РЫЧАГОМ ПЕРЕКЛЮЧЕНИЯ ПЕРЕДАЧ НА РУЛЕВОЙ КОЛОНКЕ —

а. Отсоедините нижнюю тягу переключения передач и нижнюю тягу выбора от поперечного вала.

б. Снимите поперечный вал, нижнюю тягу переключения и выбора механизма управления передаточного механизма.

### — МОДЕЛИ С РЫЧАГОМ ПЕРЕКЛЮЧЕНИЯ ПЕРЕДАЧ НА ПОЛУ —

Снимите рычаг переключения передач.

- Снимите стартер.
- Поддерживайте двигатель, размещая домкрат под маслосборником.

### ПРЕДОСТЕРЕЖЕНИЕ:

Не размещайте домкрат под сливной пробкой маслосборника.

- Снимите коробку передач с двигателя.

### ПРЕДУПРЕЖДЕНИЕ:

Поддержите ручную коробку передач при снятии.

## СНЯТИЕ — МОДЕЛЬ 4WD

- Снимите передние и задние карданные валы.

- После снятия карданного вала вставьте пробку в задний сальник.

### ПРЕДОСТЕРЕЖЕНИЕ:

При снятии карданного вала будьте внимательным, чтобы не повредить шлиц,вилку с втулкой и задний сальник.

- Снимите переднюю выхлопную трубу. (модели с двигателем VG30)

- Снимите пружину торсиона.

Затем снимите 2-ю поперечину.

- Снимите рычаг переключения коробки передач и раздаточную коробку.

- Снимите стартер.

Поддерживайте двигатель, размещая домкрат под маслосборником.

### ПРЕДОСТЕРЕЖЕНИЕ:

Не размещайте домкрат под сливной пробкой маслосборника.

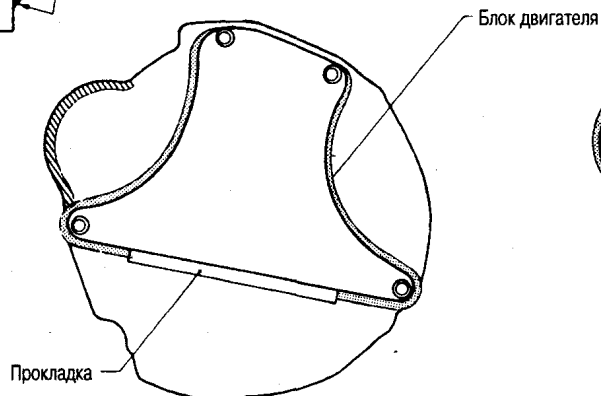
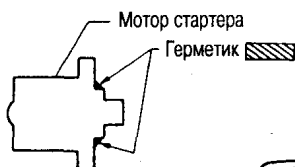
- Снимите коробку передач с раздаточной коробкой с двигателя.

### ПРЕДУПРЕЖДЕНИЕ:

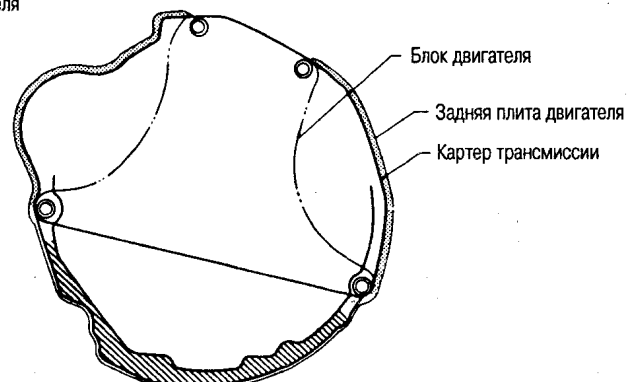
При снятии поддерживайте ручную коробку передач с раздаточной коробкой.

## УСТАНОВКА

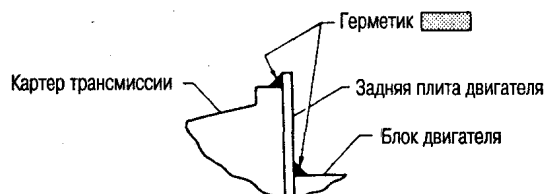
Кроме моделей с двигателем VG30



Поверхность сопряжения блока двигателя и задней плиты



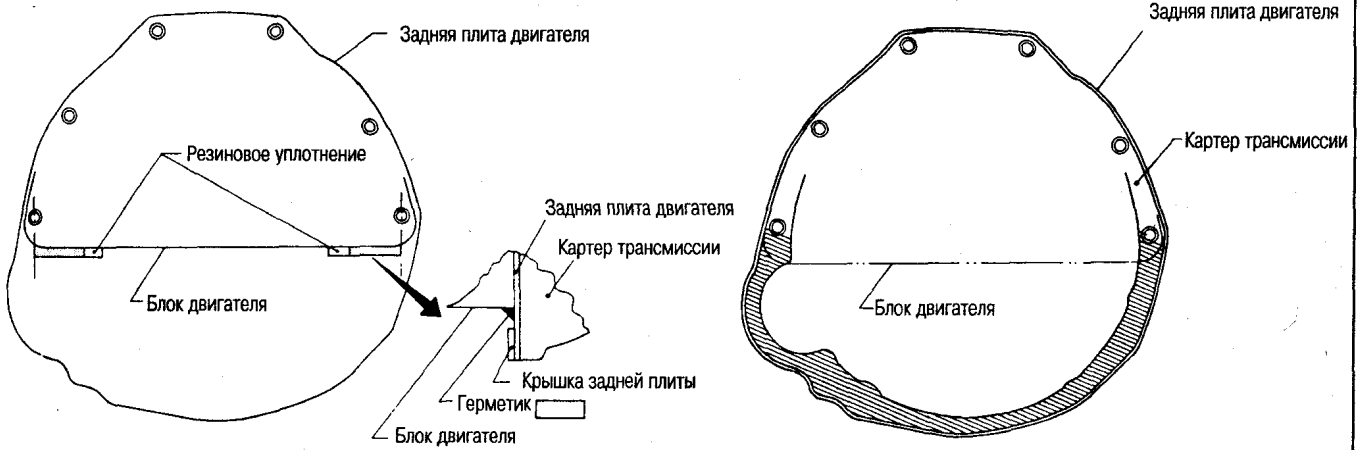
Поверхность сопряжения задней плиты двигателя и картера трансмиссии



■ : Нанесите рекомендуемый герметик (NISSAN KP510-00150) или эквивалент

■ : Нанесите рекомендуемый герметик (NISSAN KP610-00250) или эквивалент

Модель с двигателем VG30



Поверхность сопряжения блока двигателя и задней плитой двигателя

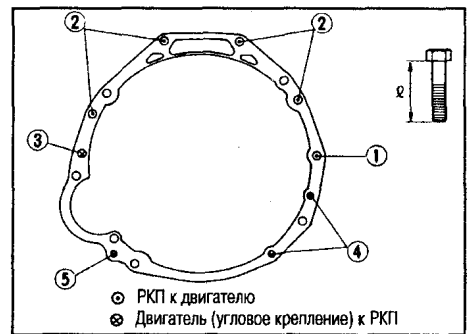
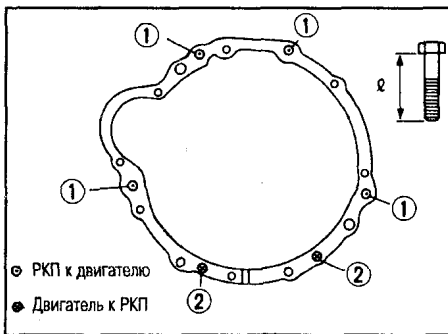
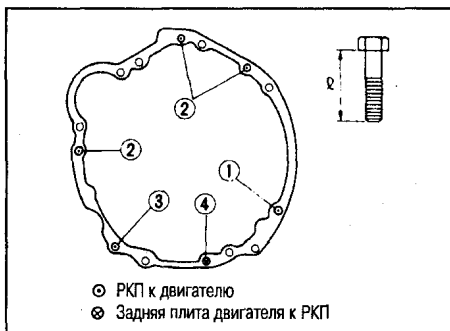
Поверхность сопряжения задней плиты двигателя и картера трансмиссии

- : Нанесите рекомендуемый герметик (NISSAN KP510-00150) или эквивалент
- : Нанесите рекомендуемый герметик (NISSAN KP610-00250) или эквивалент

• Затяните болты, крепящие коробку передач.

• модели двигателя BD25, TD25 и TD27

• модели с двигателем VG30



• модели с двигателем Z16, Z20 и Z24

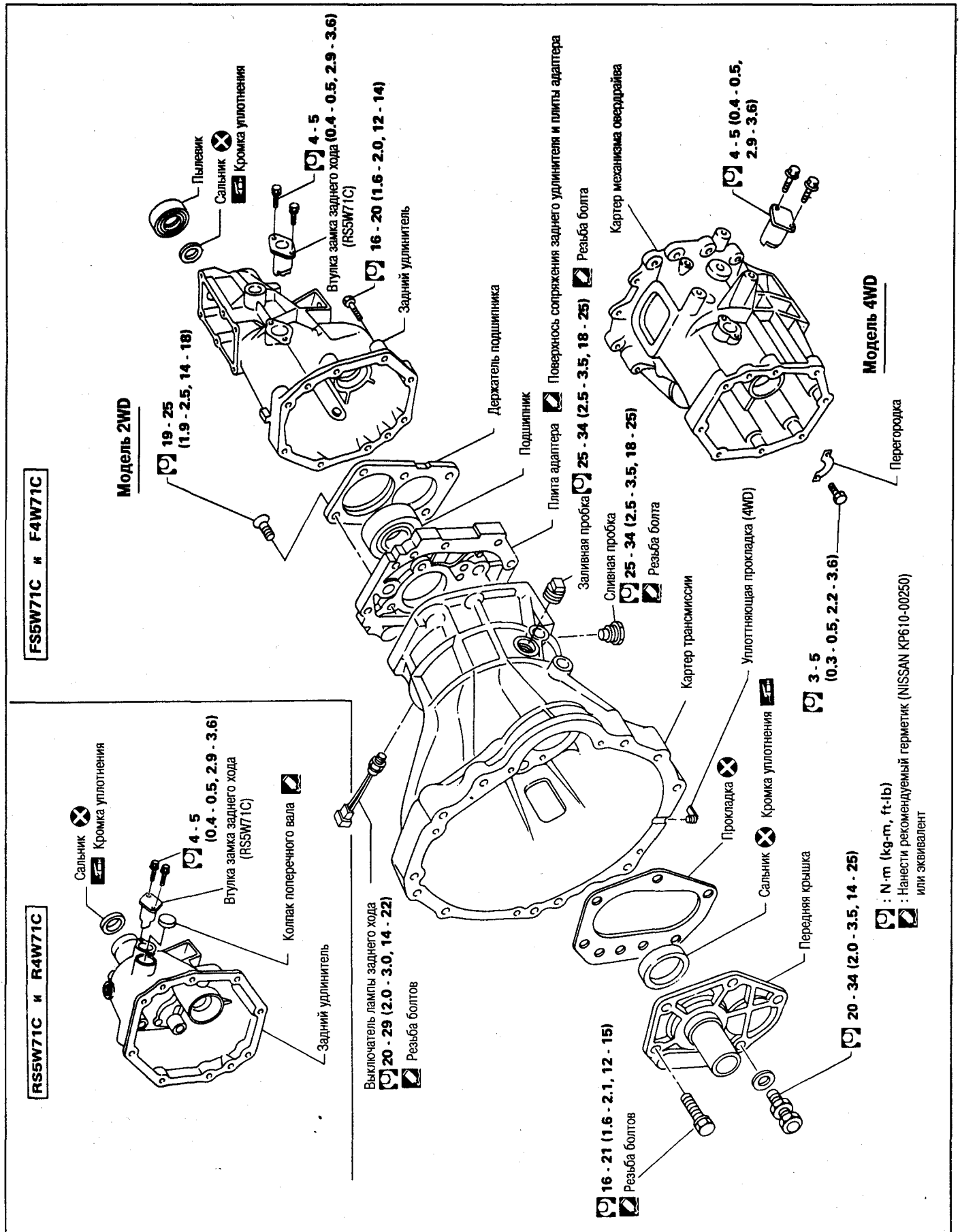
Но болта	Момент затяжки N-m (kg-m)	ℓ мм
1	39 - 49 (4.0 - 5.0)	65
2	39 - 49 (4.0 - 5.0)	60
3	19 - 25 (1.9 - 2.5)	25
4	19 - 25 (1.9 - 2.5)	16

Но. болта	Момент затяжки N-m (kg-m)	ℓ мм
1	39 - 49 (4.0 - 5.0)	60
2	18 - 22 (1.8 - 2.2)	16

Но болта	Момент затяжки N-m (kg-m)	ℓ мм
1	39 - 49 (4.0 - 5.0)	65
2	39 - 49 (4.0 - 5.0)	60
3	29 - 39 (3.0 - 4.0)	55
4	29 - 39 (3.0 - 4.0)	30
5	29 - 39 (3.0 - 4.0)	25

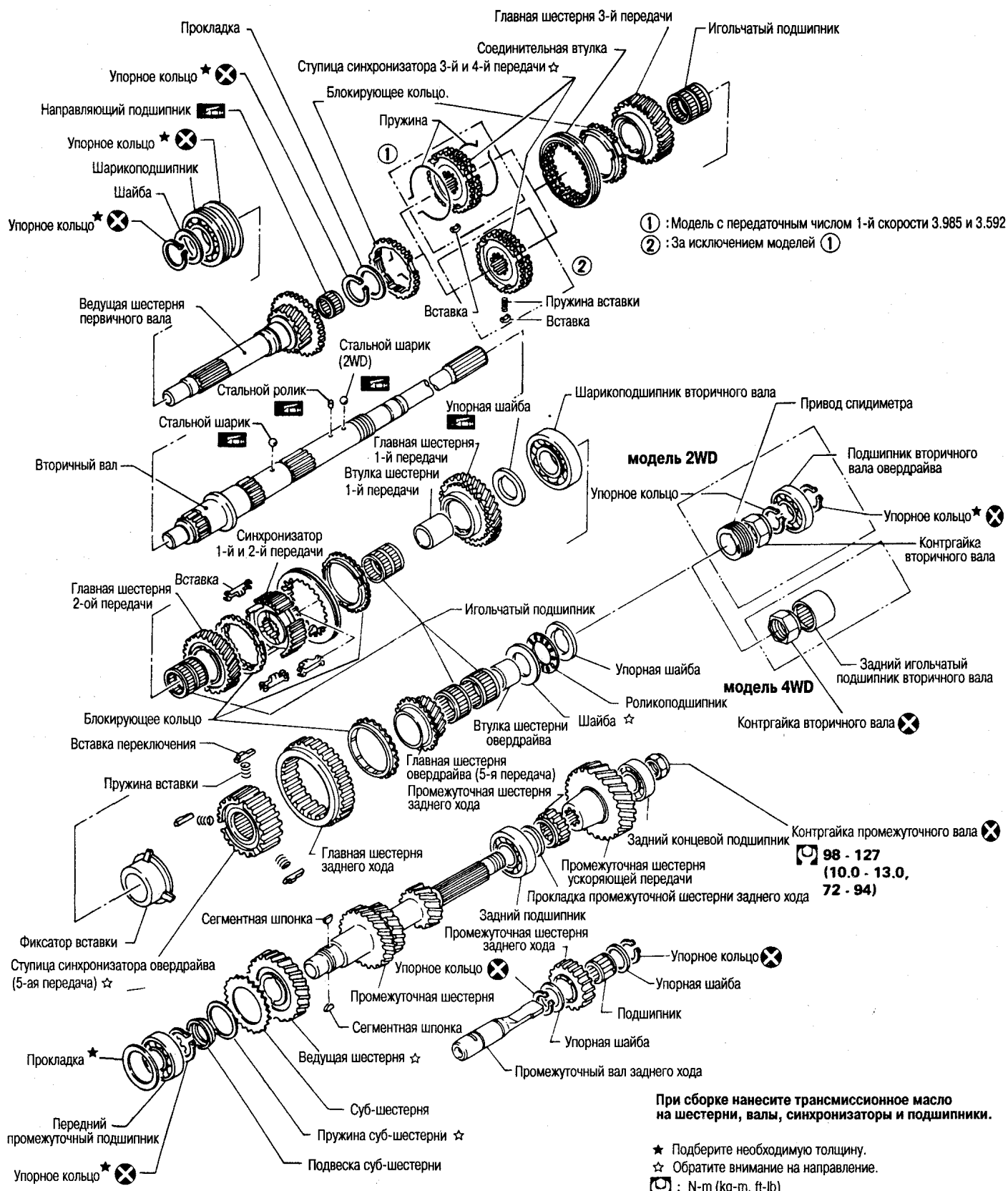
КАПИТАЛЬНЫЙ РЕМОНТ

КОМПОНЕНТЫ КАРТЕРА – FS5W71C, RS5W71C, F4W71C И R4W71C

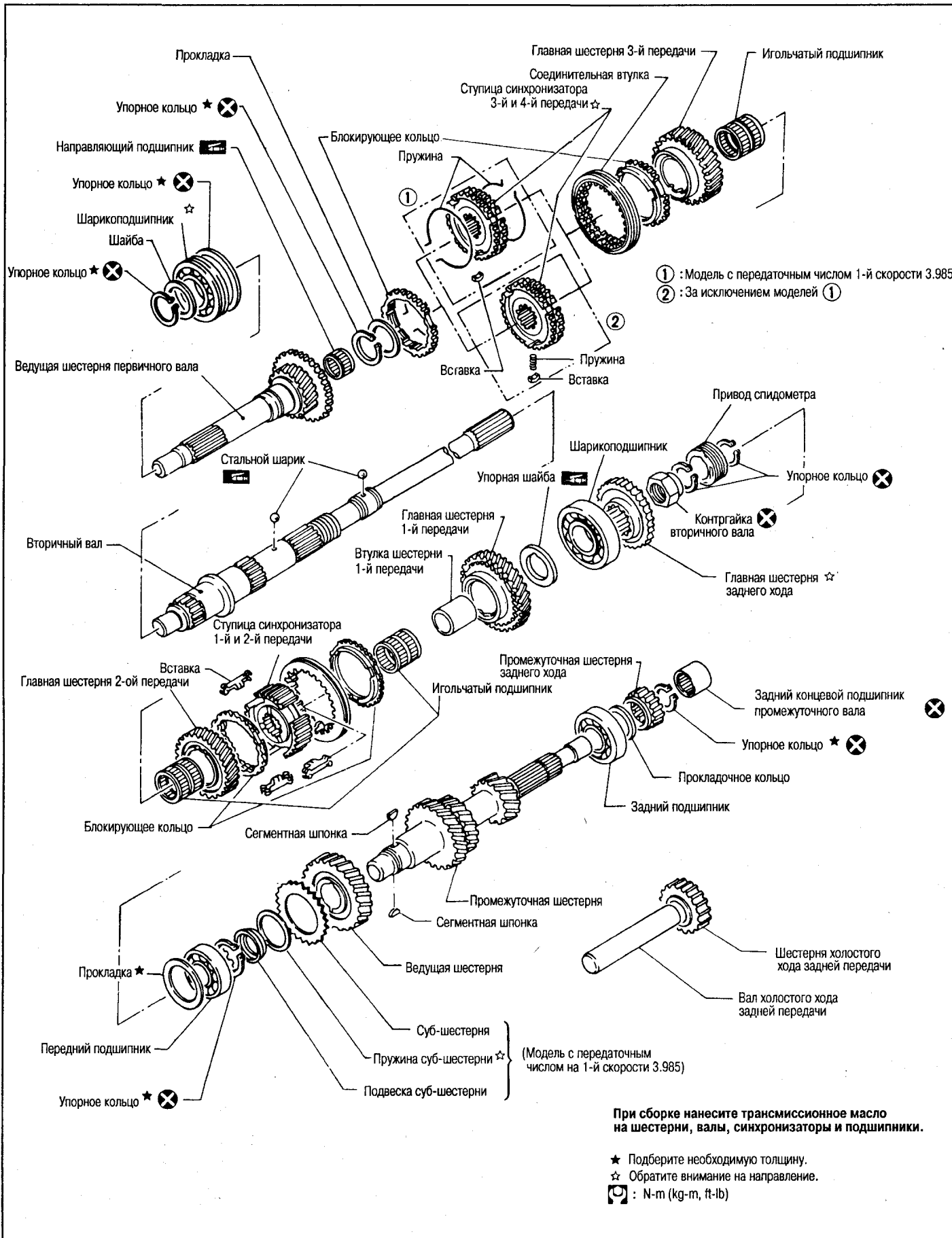




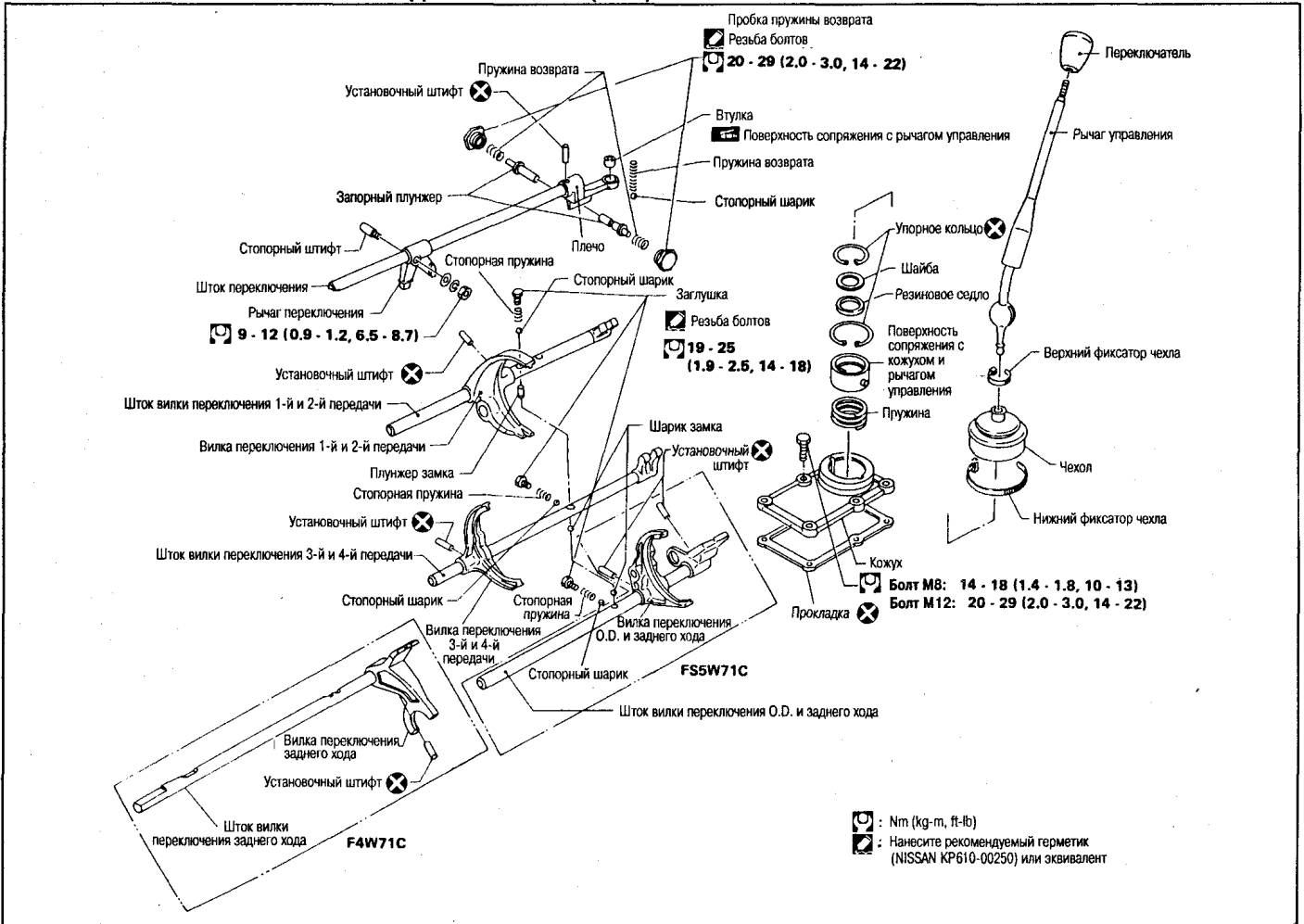
КОМПОНЕНТЫ FS5W71C И RS5W71C



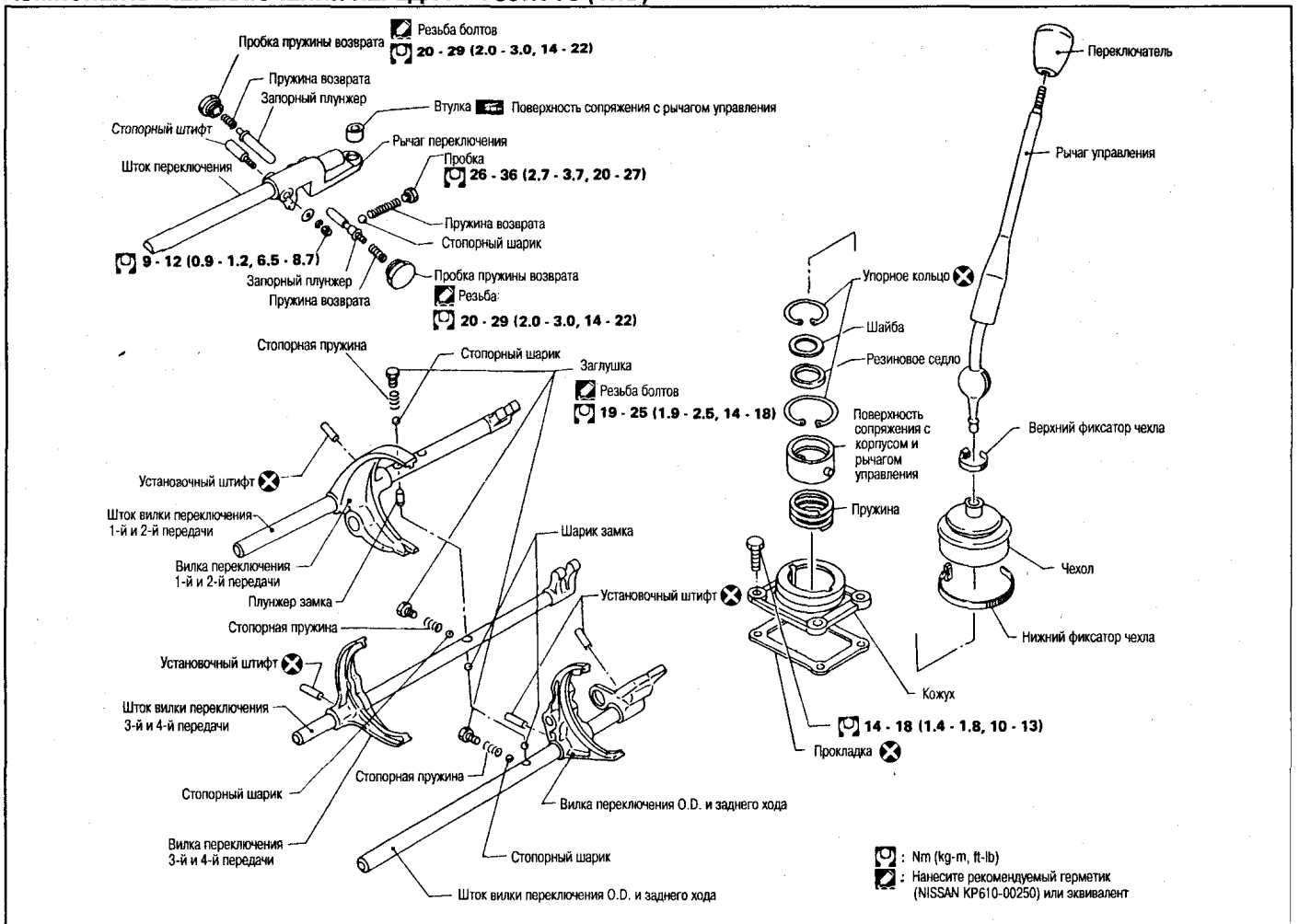
КОМПОНЕНТЫ F4W71C И R4W71C



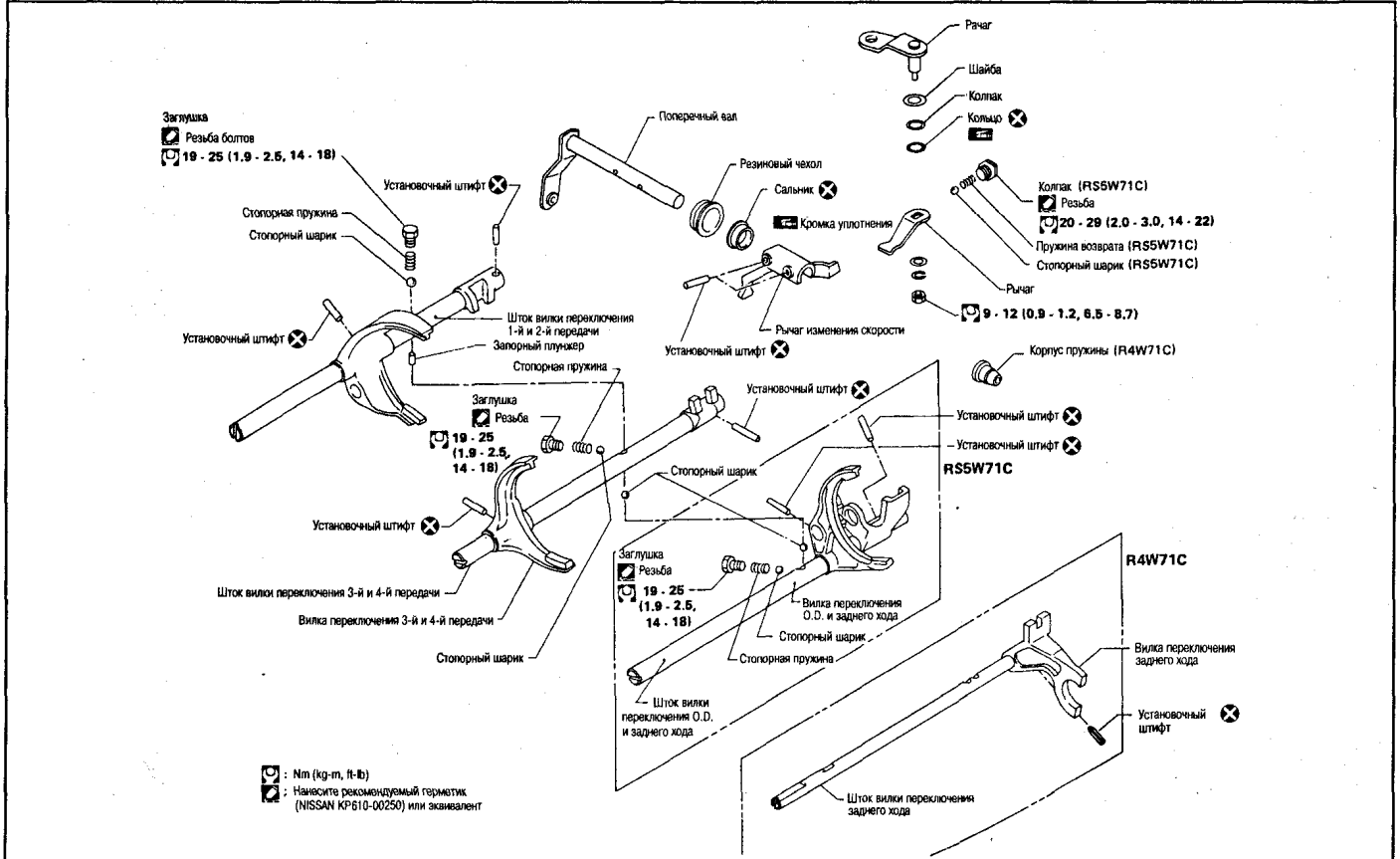
КОМПОНЕНТЫ ПЕРЕКЛЮЧЕНИЯ ПЕРЕДАЧ – FS5W71C (2WD) И F4W71C



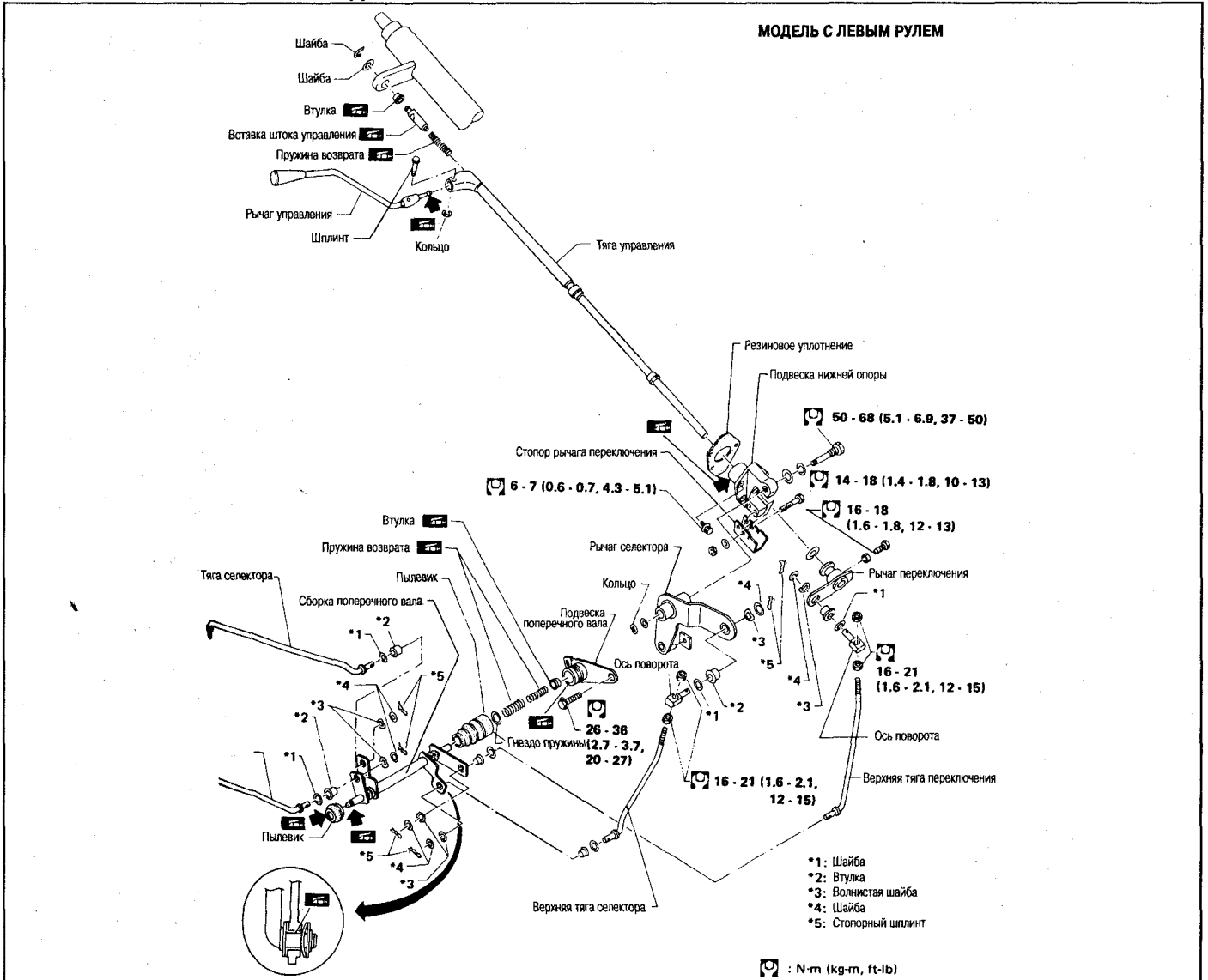
КОМПОНЕНТЫ ПЕРЕКЛЮЧЕНИЯ ПЕРЕДАЧ – FS5W71C (4WD)



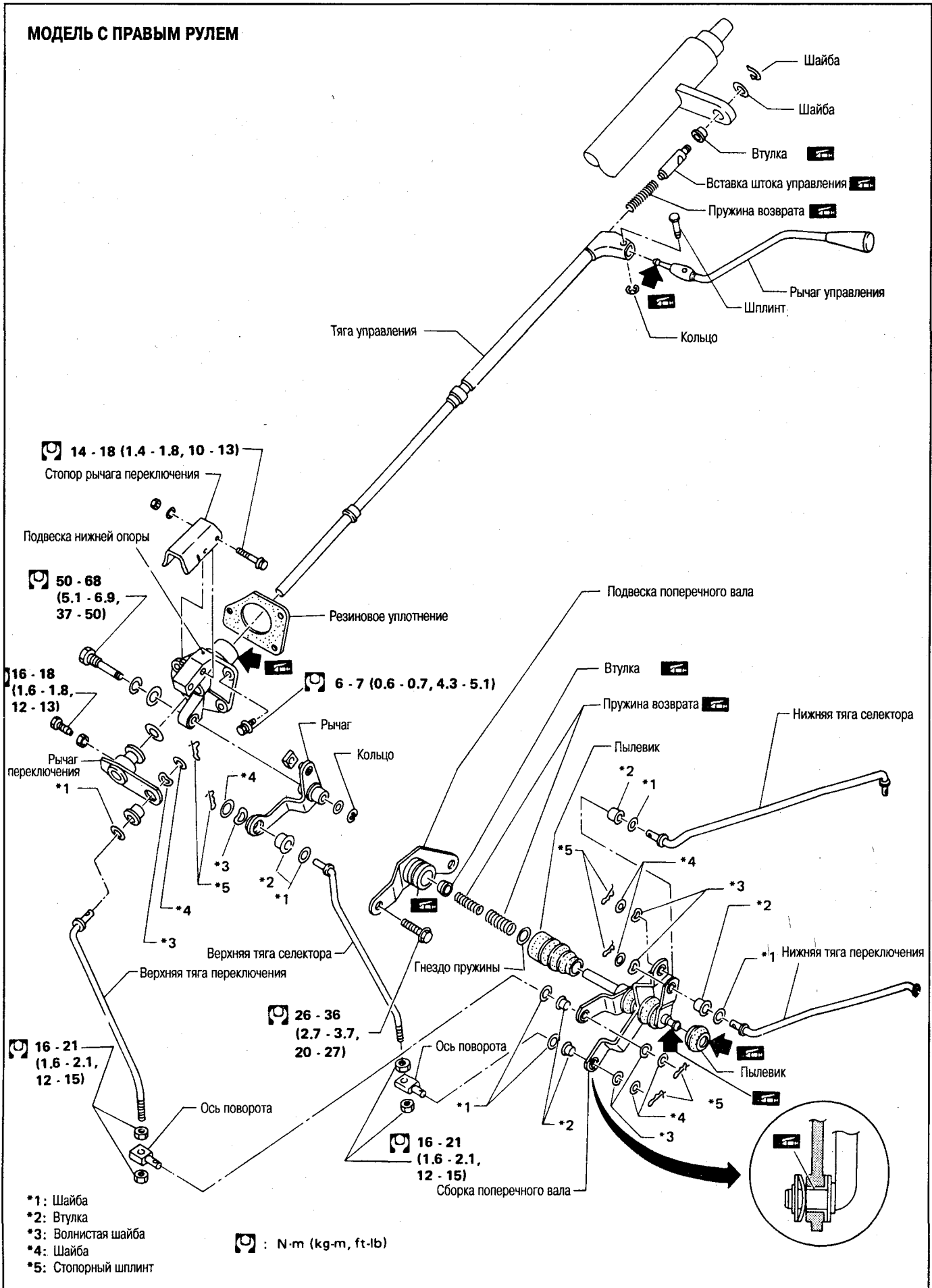
КОМПОНЕНТЫ ПЕРЕКЛЮЧЕНИЯ ПЕРЕДАЧ – RS5W71C И R4W71C



МЕХАНИЗМ ПЕРЕКЛЮЧЕНИЯ ПЕРЕДАЧ – RS5W71C И R4W71C



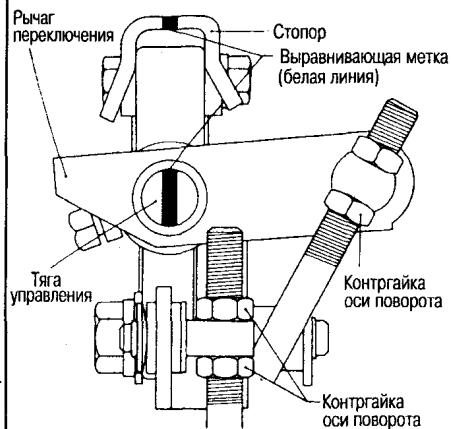
МОДЕЛЬ С ПРАВЫМ РУЛЕМ



**РЕГУЛИРОВКА**

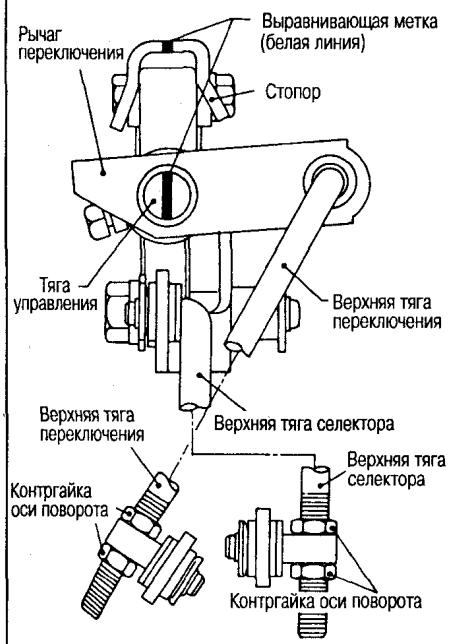
1. Установите рычаг переключения передач в "НЕЙТРАЛЬНОЕ" положение.
2. Ослабьте контргайку оси качения на верхней тяге переключения и выбора.
3. Выровняйте белые линии на переднем конце управляющей тяги и стопоре рычага переключения.
4. Затяните контргайки оси качения.

**Модель с левым рулем**



Вид спереди с переднего конца тяги управления

**Модель с правым рулем**



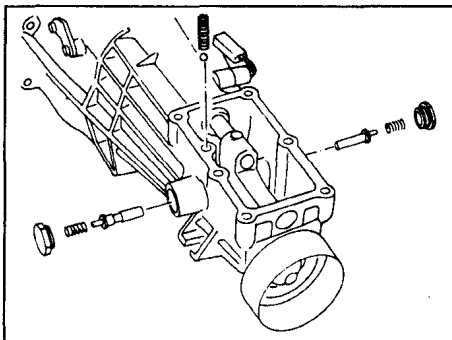
**ДЕМОНТАЖ**

**КОМПОНЕНТЫ КАРТЕРА**

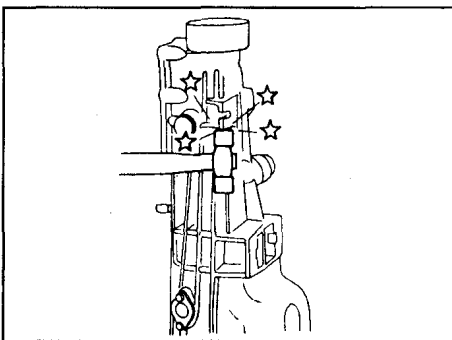
1. Снимите задний удлинитель картера.

**- FS5W71C и F4W71C -**

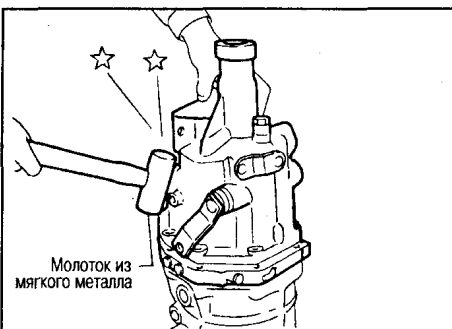
- а. Снимите кожух управления, стопорный шарик, пробку пружины возврата, стопорный плунжер и пружины возврата.



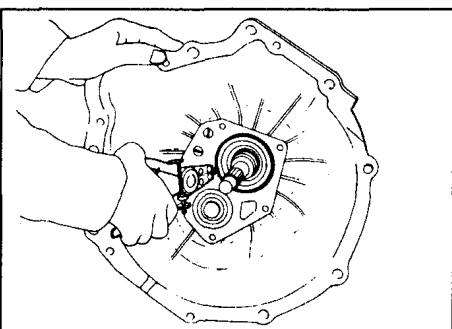
- б. Снимите задний удлинитель картера, слегка постукивая по нему.



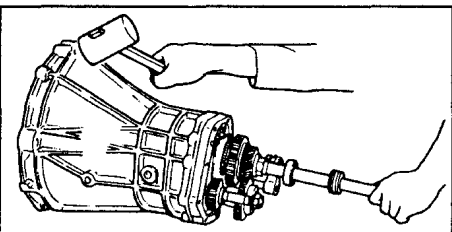
**- RS5W71C и R4W71C -**



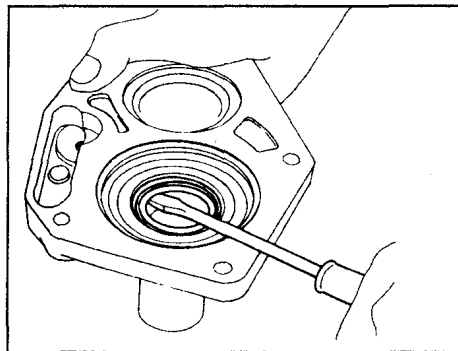
2. Снимите переднюю крышку, прокладку, тонкую прокладку для переднего подшипника промежуточного вала и упорное кольцо коренного подшипника привода.



3. Отделите картер трансмиссии от плиты адаптера.

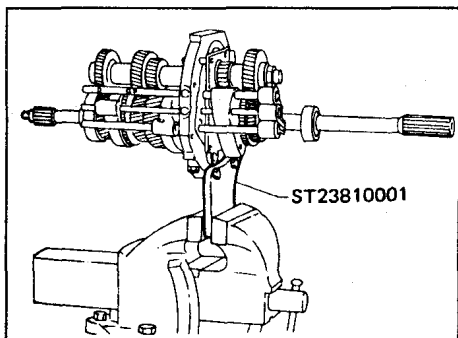


4. Снимите сальник передней крышки. Будьте внимательным, чтобы не повредить поверхность соприкосновения передней крышки.



**КОМПОНЕНТЫ МЕХАНИЗМА ПЕРЕКЛЮЧЕНИЯ ПЕРЕДАЧ**

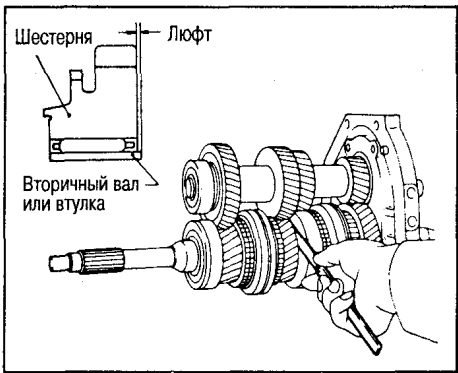
1. Установите специальный инструмент на адаптере.
2. Снимите заглушки стопорных шариков, стопорные пружины и стопорные шарики.



3. Выбейте установочные штифты. Затем выбейте штоки вилок переключения и снимите шарики фиксатора.

**КОМПОНЕНТЫ ШЕСТЕРНИ**

1. Перед демонтажом измерьте люфт каждой шестерни.
  - Если люфт превышает допустимые пределы, разберите и проверьте компоненты.
  - Замените изношенные или поврежденные компоненты.



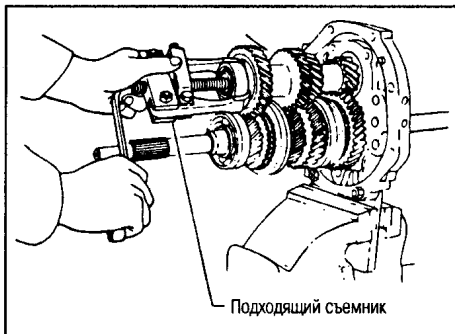
**FS5W71C и RS5W71C**

Шестерня	Люфт мм
1-я	0.31 - 0.41
2-я	0.11 - 0.21
3-я	0.11 - 0.21
Овердрайв	0.32 - 0.39

**F4W71C и R4W71C**

Шестерня	Люфт мм
1-я	0.31 - 0.41
2-я	0.11 - 0.21
3-я	0.11 - 0.21

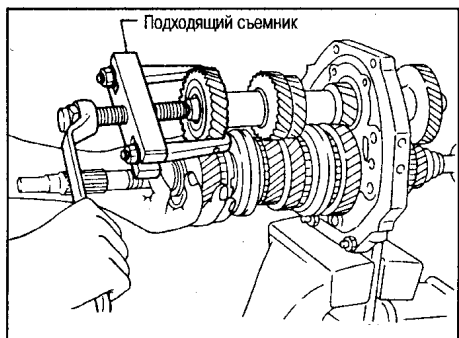
2. Зацепите 2-ю и шестерню заднего хода, затем извлеките передний подшипник промежуточной шестерни с помощью подходящего съемника.
3. Извлеките упорное кольцо, затем снимите подвеску промежуточной шестерни, ее пружину и саму шестерню.



4. Извлеките промежуточную ведущую шестерню и ведущую шестерню подходящим съемником.

• При вытягивании главной сборки привода, будьте внимательным, чтобы не уронить направляющий подшипник и блокирующее кольцо.

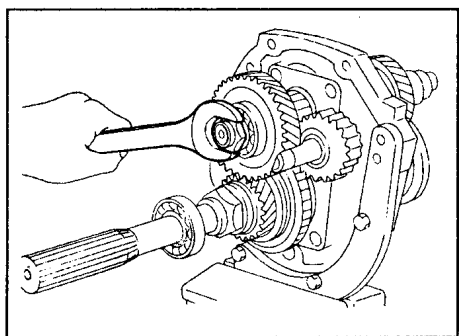
5. Снимите упорное кольцо и извлеките 3-ий и 4-ый синхронизатор и 3-ю шестерню.



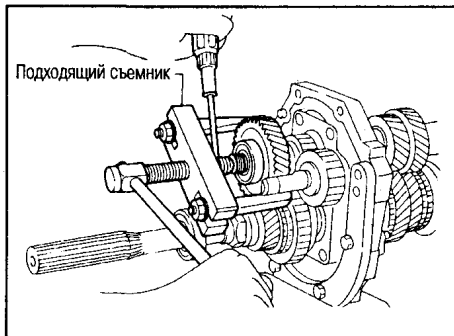
6. Разберите компоненты в задней части адаптера следующим образом.

- FS5W71C и RS5W71C -

- а. Ослабьте крепление гайки на промежуточном валу и гайки на вторичном валу.  
Гайка вторичного вала: левая резьба



- б. Вытяните промежуточную шестерню овердрайва с подшипником с помощью подходящего съемника.
- с. Извлеките промежуточную шестерню заднего хода и прокладку.
- д. Снимите упорные кольца с оси промежуточной шестерни заднего хода, извлеките промежуточную шестерню заднего хода, упорные шайбы и игольчатый подшипник.



- е. Снимите упорное кольцо и вытяните подшипник ускоряющей передачи ведущего вала. (2WD)

- ф. Снимите гайку вторичного вала.

- г. Снимите привод спидометра и стальной шарик. (2WD)

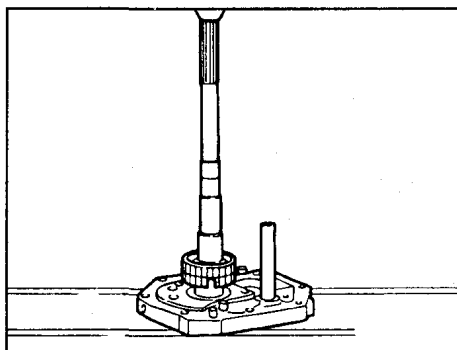
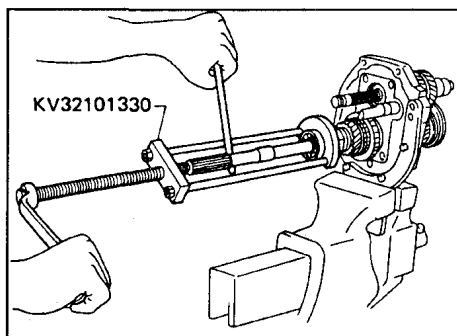
- h. Снимите упорную шайбу, стальной ролик, роликоподшипник и шайбу.

- и. Снимите ведущую шестерню овердрайва, игольчатый подшипник и блокирующее кольцо (O.D.).

- j. Снимите соединительную втулку O.D., вставки переключения и пружины вставок.

- к. Снимите промежуточную шестерню, слегка постукивая по ней.

- l. Выпрессуйте втулку шестерни овердрайва, фиксатор вставки и ступицу синхронизатора O.D.



- F4W71C и R4W71C -

- а. Снимите упорные кольца, привод спидометра и стальной шарик.

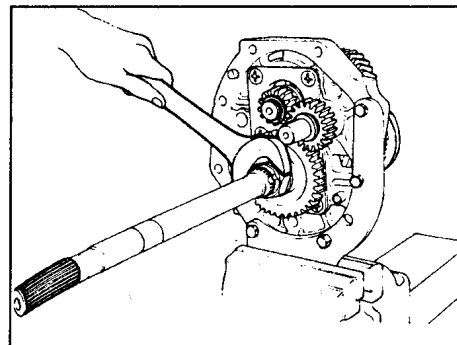
- б. Разъедините крепление на гайке вторичного вала и ослабьте ее.

- с. Снимите гайку вторичного вала и ведущую шестерню заднего хода.

- д. Снимите упорное кольцо с задней стороны промежуточного вала и снимите промежуточную шестерню заднего хода.

- е. Снимите промежуточную шестерню заднего хода.

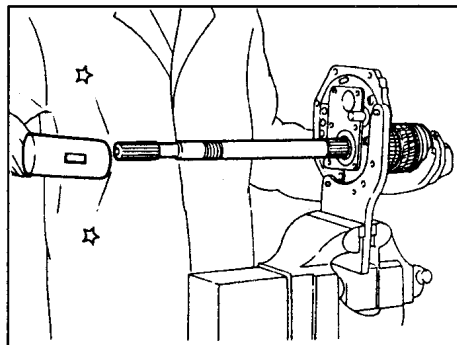
- ф. Снимайте промежуточную шестерню, постукивая по ней сзади.



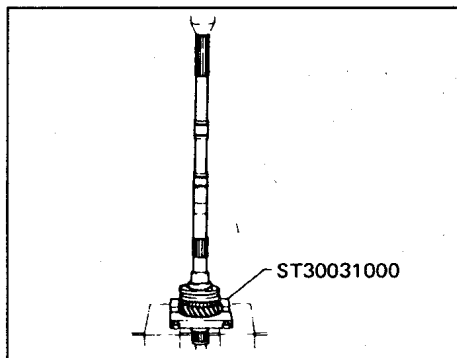
7. Извлеките сборку вторичного вала, постукивая по нему сзади.

8. Снимите упорную шайбу, стальной шарик, шестерню 1-й передачи и игольчатый подшипник.

**Будьте внимательным, чтобы не потерять стальной шарик.**

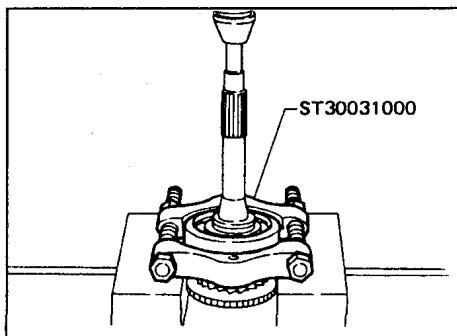


9. Выпрессуйте, используя специальный инструмент, втулку вторичного вала 1-й передачи вместе со 2-й шестерней. Затем снимите игольчатый подшипник шестерни 2-ой передачи.



10. Снимите подшипник ведущей шестерни первичного вала.

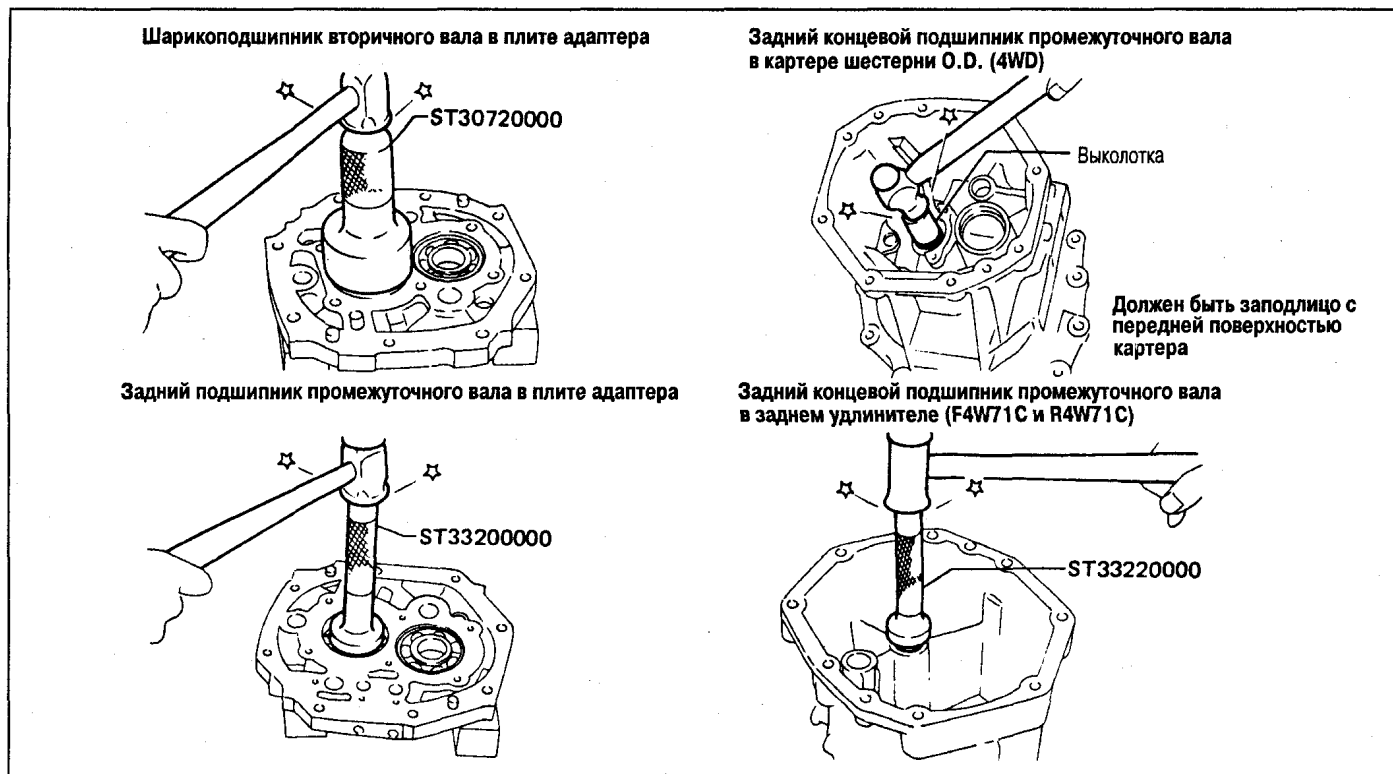
- а. Снимите упорное кольцо и шайбу.
- б. Снимите подшипник.



**СБОРКА**

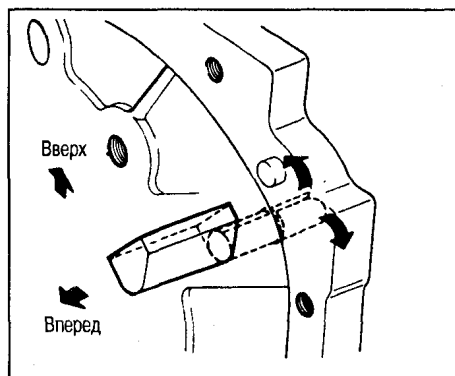
**ШЕСТЕРНИ**

1. Установите подшипники в картер.



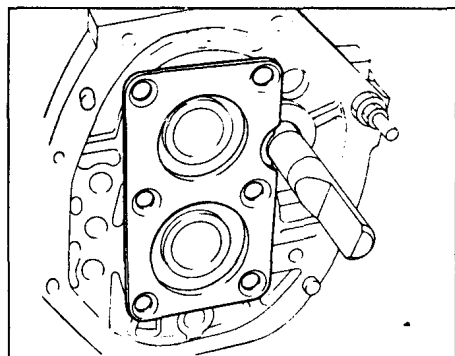
2. Соберите части адаптера.

- Установите масляный желоб на адаптере и развальцуйте на тыльной стороне.

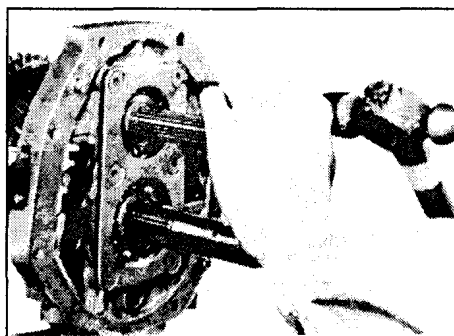


- Установите сепаратор.

- Вставьте вал заднего хода, затем установите сепаратор.

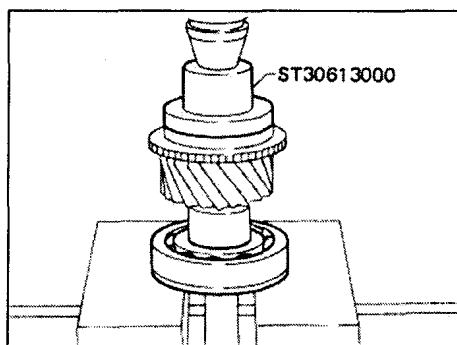


- Затяните каждый винт, затем укрепите его с двух сторон.

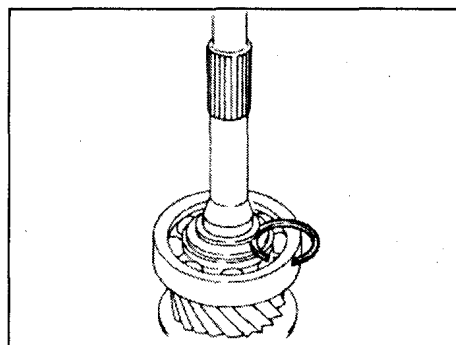


3. Установите подшипник ведущей шестерни первичного вала.

- Запрессуйте подшипник.
- Установите втулку подшипника ведущей шестерни первичного вала.



- Подберите подходящее упорное кольцо для шестерни первичного вала, минимизируя зазор паза.

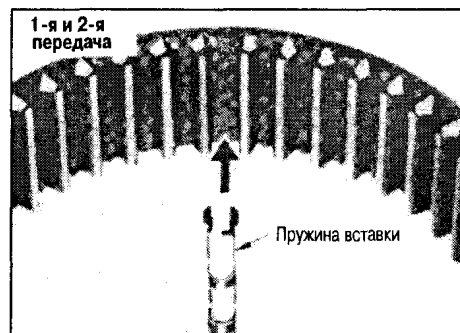


Допустимый зазор паза:  
0 - 0.13 мм

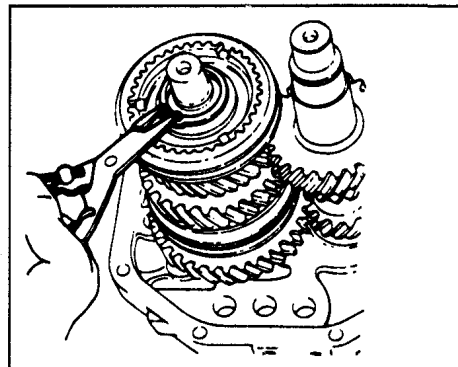
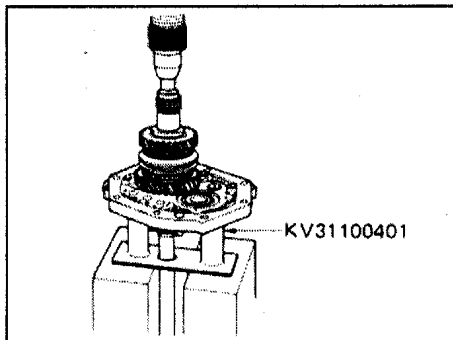
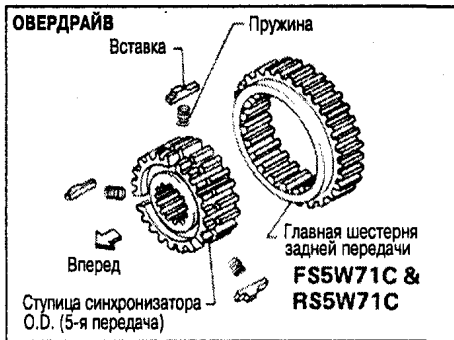
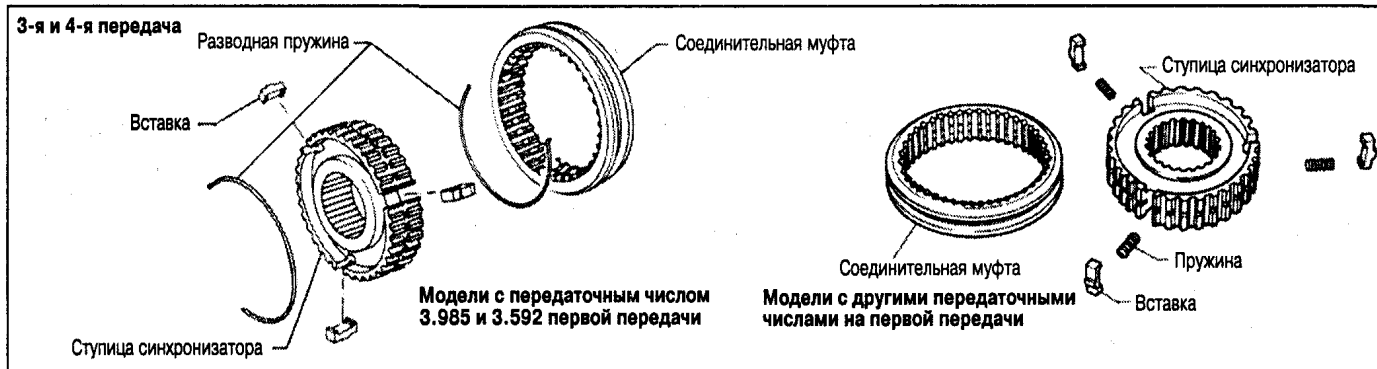
Упорное кольцо шестерни перв. вала

Толщина, мм	Номер
1.73	32204 - 78005
1.80	32204 - 78000
1.87	32204 - 78001
1.94	32204 - 78002
2.01	32204 - 78003
2.08	32204 - 78004

4. Соберите синхронизаторы.



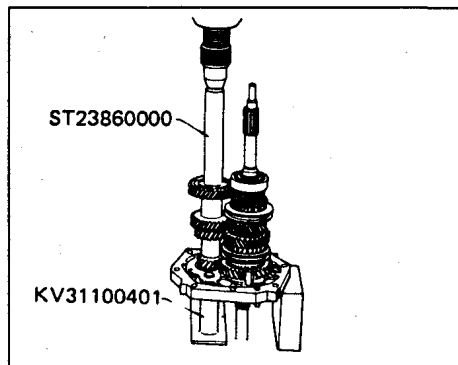
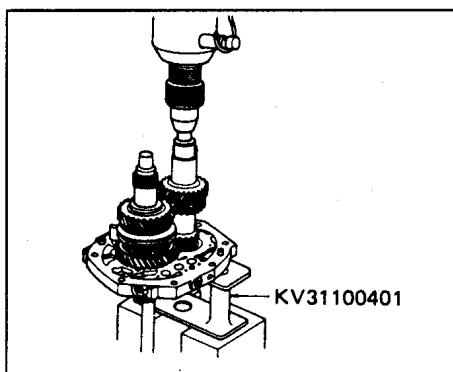
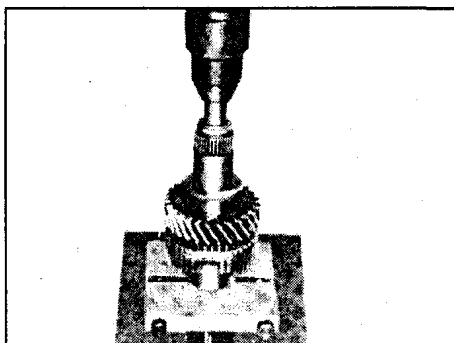




5. Соберите шестерню 2-й передачи, игольчатый подшипник и сборку синхронизатора 1-й и 2-й передачи, затем запрессуйте втулку шестерни 1-й передачи на вторичном вале.

9. Запрессуйте в плиту адаптера промежуточную шестерню с помощью специального инструмента.

13. Запрессуйте ведомую шестерню с ведущей шестерней с помощью специального инструмента.



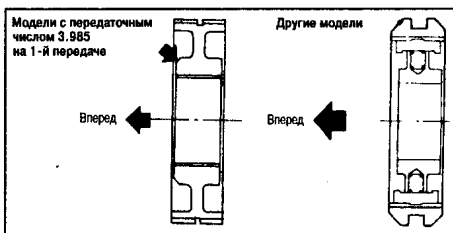
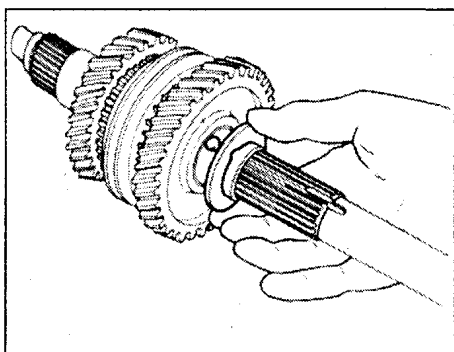
6. Соберите шестерню 1-й передачи, стальной шарик и упорную шайбу на вторичном вале.

**Перед установкой стального шарика и упорной шайбы, нанесите на них консистентную смазку.**

7. Установите на адаптере промежуточный задний подшипник.

10. Установите шестерню 3-й передачи и сборку синхронизатора 3-й и 4-й передачи. Обратите внимание на направление синхронизатора.

**Обратите внимание на направление ведомой шестерни.**



14. Установите компоненты суб-шестерни.

а. Установите суб-шестерню и ее подвеску на ведомой шестерне, затем подберите упорное кольцо для минимизации зазора паза с промежуточной шестерней.

**Допустимый зазор паза:**

**0 - 0.18 мм**

**Упорное кольцо ведомой шестерни:**

Номер	Толщина, мм
32215-E9000	1.4
32215-E9001	1.5
32215-E9002	1.6

8. Запрессуйте вторичный вал в плиту адаптера с помощью специального инструмента.

11. Установите упорную шайбу на вторичный вал и закрепите ее спереди упорным кольцом вторичного вала.

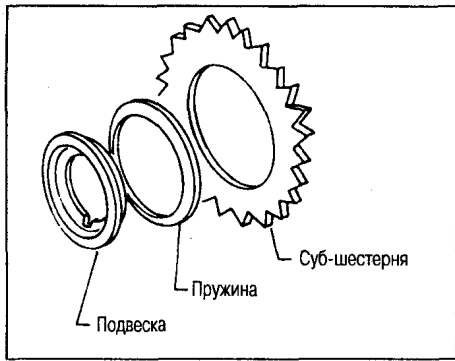
**Подберите необходимое упорное кольцо, минимизируя зазор паза на вторичном вале.**

**Переднее упорное кольцо на вторичном вале: См. спецификации**

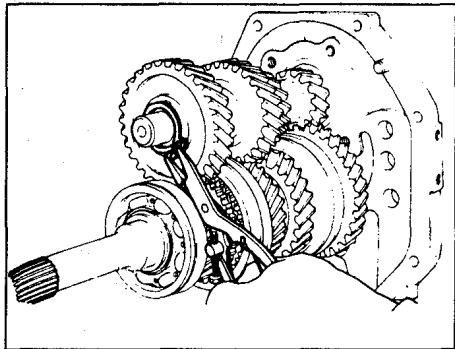
12. Нанесите трансмиссионное масло на направляющий подшипник вторичного вала и установите его на вал.

б. Снимите упорное кольцо, подвеску суб-шестерни и суб-шестерню с промежуточной шестерни.

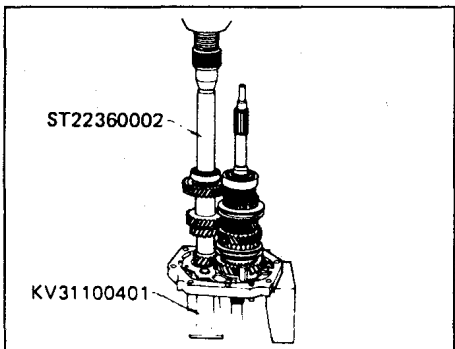
с. Повторно установите суб-шестерню, пружину и подвеску суб-шестерни.



15. Установите подобранное упорное кольцо ведомой шестерни.



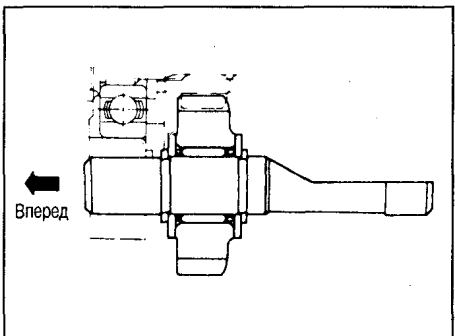
16. Запрессуйте передний подшипник промежуточной шестерни в промежуточную шестерню.



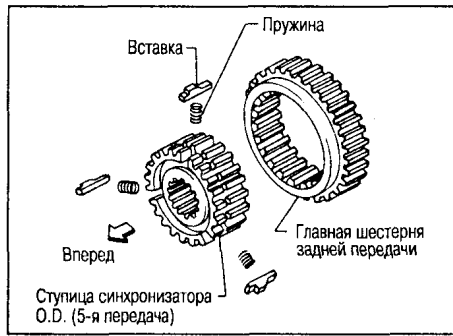
17. Соберите части сзади адаптера следующим образом:

- FS5W71C и RS5W71C -

а. Установите промежуточную шестерню заднего хода на промежуточный вал заднего хода с втулками, упорными кольцами и игольчатым подшипником.



б. Установите фиксатор вставки и синхронизатор овердрайва на вторичный вал. **Обратите внимание на направление ступицы.**



с. Установите втулку шестерни овердрайва с помощью специального инструмента.

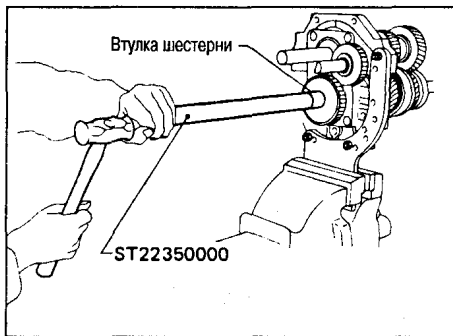
д. Установите шестерню овердрайва, игольчатый подшипник.

е. Установите втулку, промежуточную шестерню заднего хода и промежуточную шестерню овердрайва.

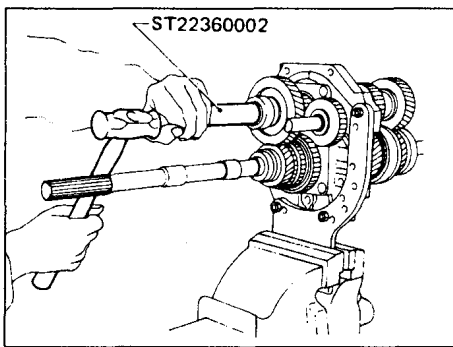
ф. Установите шайбу, роликоподшипник, стальной ролик, упорную шайбу, стальной шарик и привод спидометра.

г. Временно затяните контргайку вторичного вала.

**Всегда используйте новую контргайку.**



h. Установите задний подшипник промежуточного вала с помощью специального инструмента.



- F4W71C и R4W71C -

а. Установите шестерню заднего хода, плоскую шайбу и гайку вторичного вала. Затем временно затяните гайку вторичного вала.

**Всегда используйте новую контргайку.**

б. Установите промежуточную шестерню заднего хода и закрепите ее упорным кольцом, минимизируя зазор паза в промежуточном вале.

**Упорное кольцо промежуточной шестерни заднего хода:**

Номер части	Толщина, мм
32228 - E9200	1.4
32228 - E9201	1.5
32228 - E9202	1.6

с. Установите промежуточную шестерню заднего хода.

18. Соедините шестерни 2-й передачи и заднего хода и затяните контргайку вторичного вала, используя для этого специальный инструмент.

19. Затяните контргайку промежуточного вала. (FS5W71C и RS5W71C)

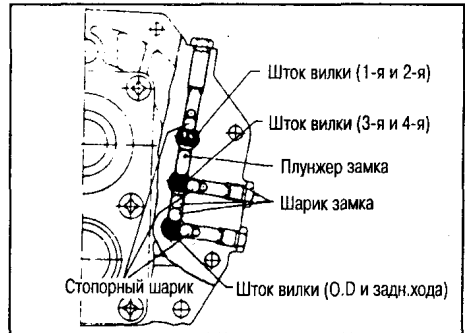
**Всегда используйте новую контргайку.**

20. Укрепите контргайку вторичного вала и контргайку промежуточного вала перфоратором.

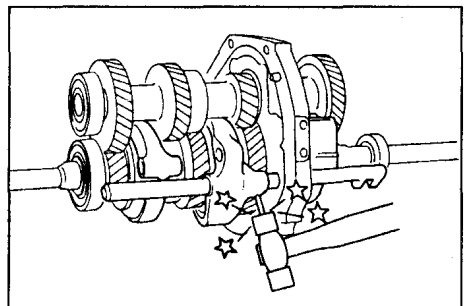
21. Измерьте люфт шестерни.

**КОМПОНЕНТЫ МЕХАНИЗМА ПЕРЕКЛЮЧЕНИЯ ПЕРЕДАЧ**

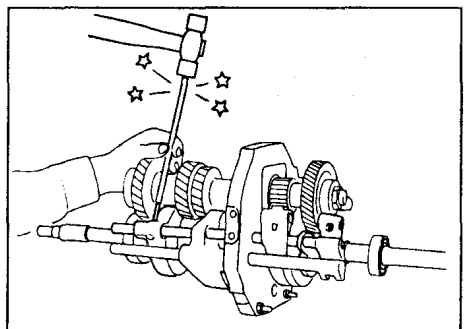
1. Установите тяги переключения передач, плунжер фиксатора, шарики фиксатора и стопорные шарики.



а. Вилку переключения 1-й - 2-й передачи.

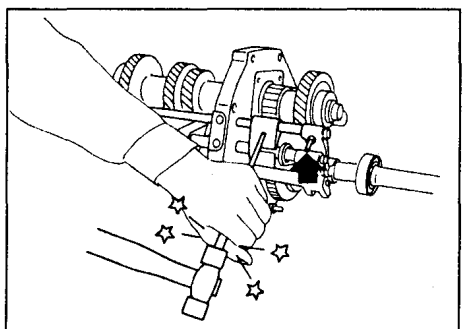


б. Вилку переключения 3-й - 4-й передачи.

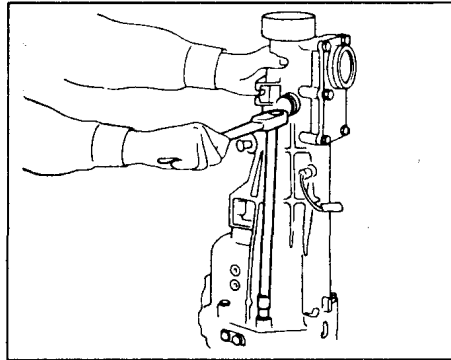
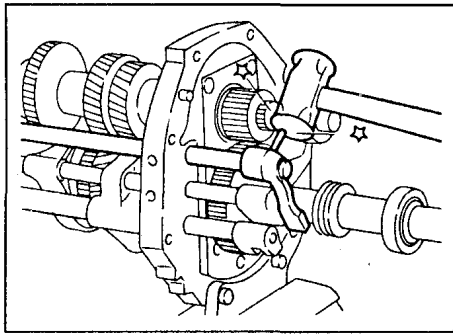


с. Вилку переключения овердрайв - задний ход или задний ход.

- FS5W71C и RS5W71C -



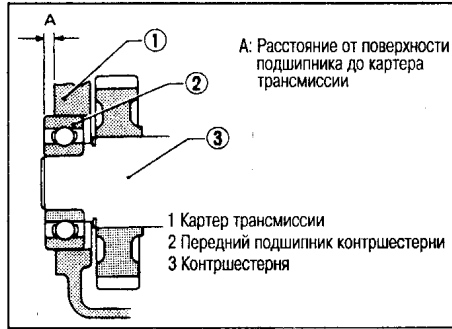
- F4W71C и R4W71C -



**КОМПОНЕНТЫ КАРТЕРА**

1. Установите сальник передней крышки.
- Нанесите универсальную консистентную смазку на кромку уплотнения.**
2. Нанесите герметик на поверхность соприкосновения картера трансмиссии.
3. Задвиньте сборку шестерен на плиту адаптера, слегка постукивая мягким молотком.
4. Нанесите герметик на поверхность сопряжения адаптера.
5. Установите заднюю часть картера.
6. Посадите упорное кольцо ведущего подшипника.

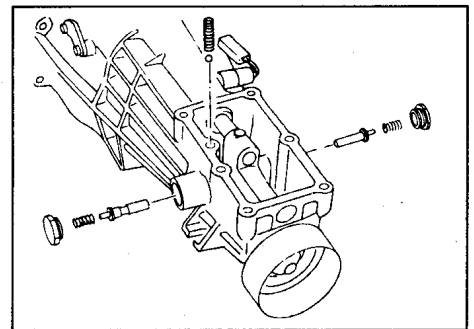
7. Подберите прокладку переднего промежуточного подшипника.



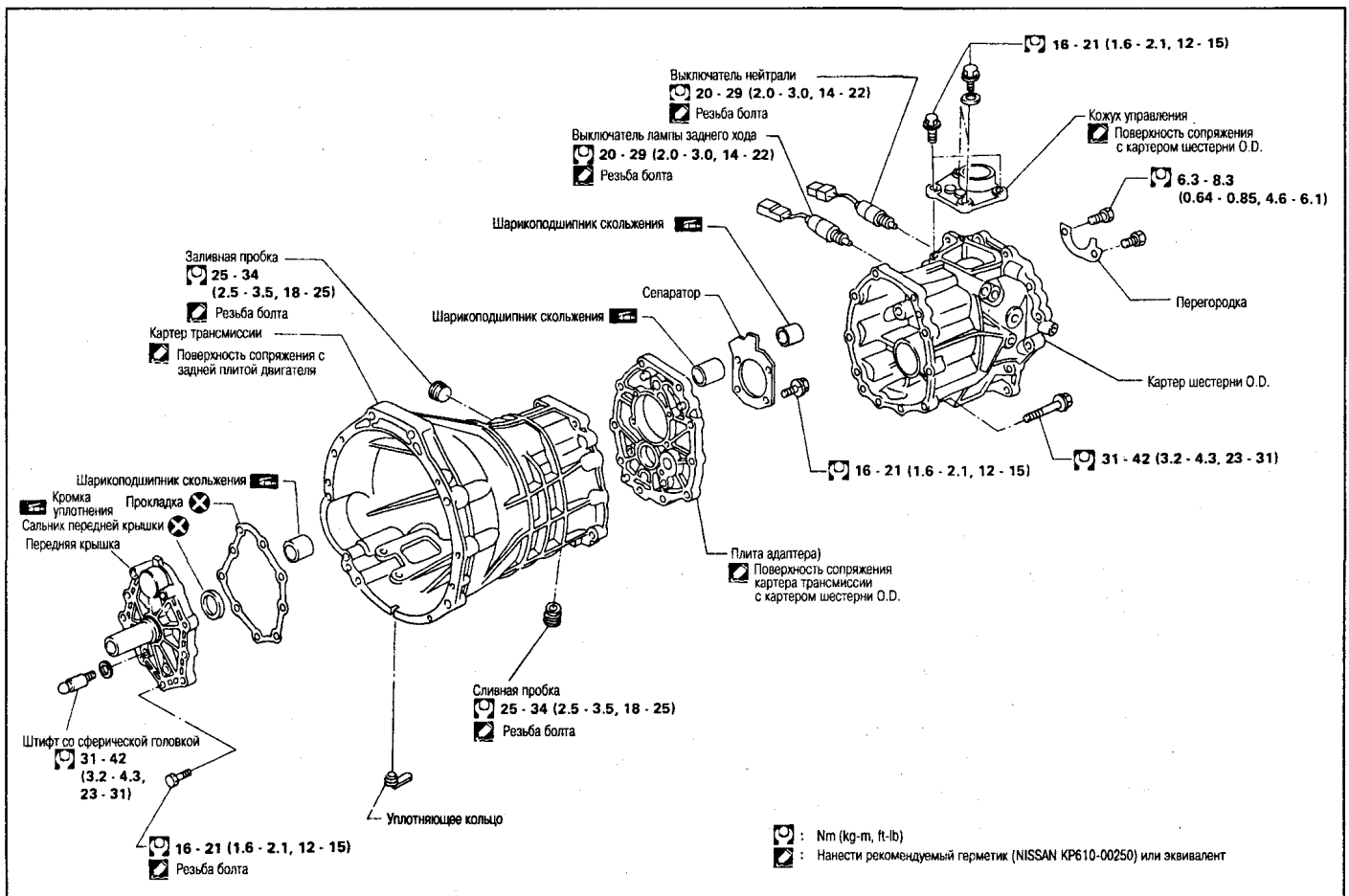
Единица: мм

"А"	Толщина прокладки	Номер части
4.52-4.71	Необязательно	
4.42-4.51	0.1	32218-V5000
4.32-4.41	0.2	32218-V5001
4.22-4.31	0.3	32218-V5002
4.12-4.21	0.4	32218-V5003
4.02-4.11	0.5	32218-V5004
3.92-4.01	0.6	32218-V5005

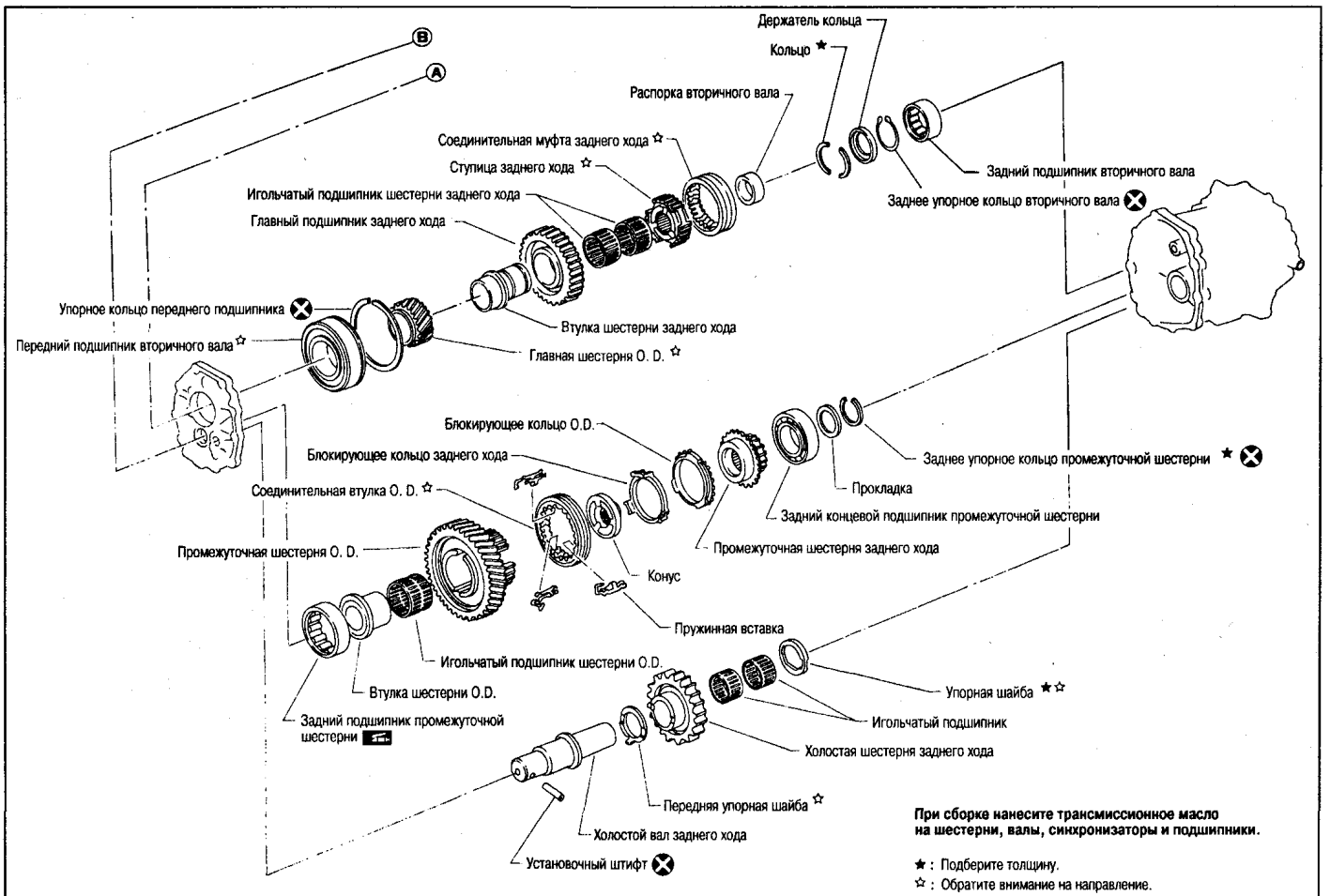
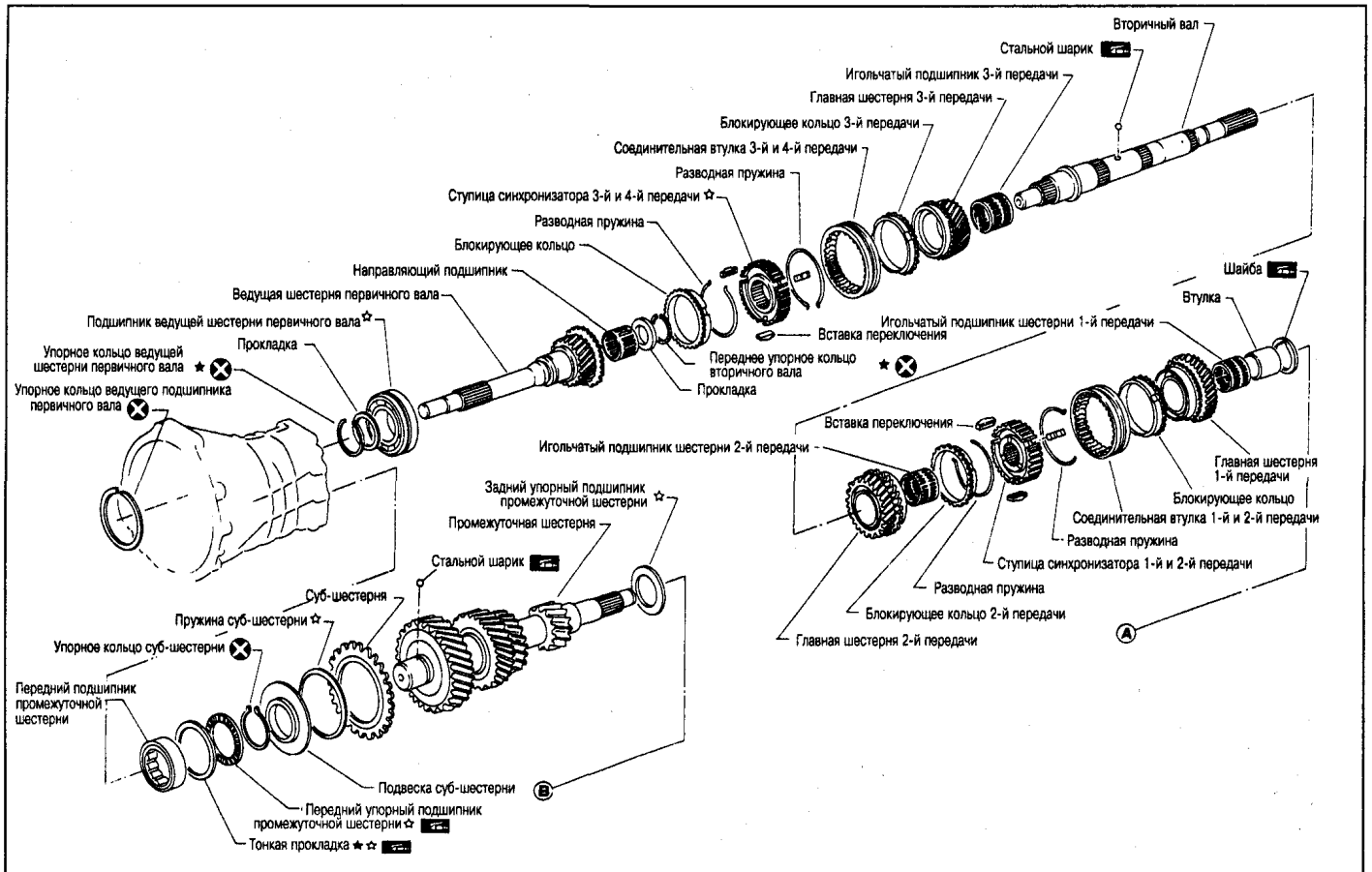
8. Установите уплотнение и переднюю крышку.
9. Установите заглушки пружины возврата, стопорный шарик, пружины возврата, и стопорный плунжер. (FS5W71C и F4W71C)
10. Установите картер управления и уплотнение. (FS5W71C и F4W71C)



**КОМПОНЕНТЫ КАРТЕРА (FS5R30A)**



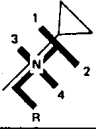

ШЕСТЕРНИ (FS5R30A)



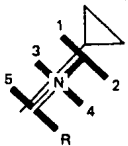

При сборке нанесите трансмиссионное масло на шестерни, валы, синхронизаторы и подшипники.  
 ☆ : Подберите толщину.  
 ☆ : Обратите внимание на направление.



### СПЕЦИФИКАЦИИ ОБЩИЕ ДАННЫЕ

Модель	2WD						
	Z16		Z20		Z16		Z20
Коробка передач	R4W71C				F4W71C		
Число скоростей	4						
Схема переключения скоростей							
Тип синхронизатора	Warner						
Передаточное число	Стандарт	По выбору	*1	*2	Стандарт	По выбору	
1-я	4.218	4.955	4.218	3.985	4.218	4.955	4.218
2-я	2.637	2.982	2.637	2.246	2.637	2.982	2.637
3-я	1.662	1.723	1.662	1.415	1.662	1.723	1.662
4-я	1.000	1.000	1.000	1.000	1.000	1.000	1.000
Овердрайв	-	-	-	-	-	-	-
Задняя	4.295	4.295	4.295	3.657	4.295	4.295	4.295
Число зубцов							
Вторичный вал							
Ведущая	19	19	19	21	19	19	19
1-я	33	36	33	34	33	36	33
2-я	28	30	28	28	28	30	28
3-я	26	26	26	26	26	26	26
Овердрайв	-	-	-	-	-	-	-
Задняя	36	36	36	36	36	36	36
Промежуточный вал							
Ведущая	34	34	34	32	34	34	34
1-я	14	13	14	13	14	13	14
2-я	19	18	19	19	19	18	19
3-я	28	27	28	28	28	27	28
Овердрайв	-	-	-	-	-	-	-
Задняя	15	15	15	15	15	15	15
Промежуточная шестерня заднего хода	22						
Емкость масла, л	1.7		2.0		1.7		

\*1: Кроме Австралии \*2: Для Австралии

Модель	2WD				4WD		
	BD25	Z16, Z20, TD25	Z24	BD25	Z24, TD25, TD27	VG30	
Коробка передач	RS5W71C	FS5W71C			FS5R30A		
Число скоростей	5						
Схема переключения скоростей							
Тип синхронизатора	Warner						
Передаточное число							
1-я	4.220		3.985	4.220	3.592	4.061	
2-я	2.540		2.246	2.540	2.246	2.357	
3-я	1.641		1.415	1.641	1.415	1.490	
4-я	1.000		1.000	1.000	1.000	1.000	
Овердрайв	0.821		0.821	0.821	0.821	0.821	
Задняя	3.657		3.657	3.657	3.657	4.125	
Число зубцов							
Вторичный вал							
Ведущая	21		21	21	21	20	
1-я	36		34	36	33	32	
2-я	30		28	30	28	30	
3-я	28		26	28	26	28	
Овердрайв	21		21	21	21	23	
Задняя	36		36	36	36	30	
Промежуточный вал							
Ведущая	32		32	32	32	33	
1-я	13		13	13	14	13	
2-я	18		19	18	19	21	
3-я	26		28	26	28	31	
Овердрайв	39		39	39	39	44	
Задняя	15		15	15	15	12	
Промежуточная шестерня заднего хода	21						22
Емкость масла, л	2.0				4.0		3.6

**ПРОВЕРКА И РЕГУЛИРОВКА (71С)**

**ЛЮФТ ШЕСТЕРНИ**

	Единица: мм	
	FS5W71C	F4W71C R4W71C
Шестерня 1-й передачи	0.31 - 0.41	0.31 - 0.41
Шестерня 2-й передачи	0.11 - 0.21	0.11 - 0.21
Шестерня 3-й передачи	0.11 - 0.21	0.11 - 0.21
Шестерня овердрайва	0.24 - 0.41	-

**ЗАЗОР МЕЖДУ БЛОКИРУЮЩИМ КОЛЬЦОМ И ШЕСТЕРНЕЙ**

	Единица: мм	
	FS5W71C	F4W71C R4W71C
Стандарт		
1-я и 2-я	1.20-1.60	1.20-1.60
3-я и ведущая овердрайв	1.20-1.60	1.20-1.60
Допуск на износ		
1-я и 2-я	0.80	0.80
3-я и ведущая овердрайв	0.80	0.80

**ДОСТУПНЫЕ УПОРНЫЕ КОЛЬЦА**

**Подшипник ведущей шестерни ведущего вала**

Допустимый зазор	0-0.13 мм	
Толщина, мм	Номер части	
1.73	32204-78005	
1.80	32204-78000	
1.87	32204-78001	
1.94	32204-78002	
2.01	32204-78003	
2.08	32204-78004	

**Передняя часть вторичного вала**

Допустимый зазор	0-0.18	
Толщина, мм	Номер части	
2.4	32263-V5200	
2.5	32263-V5201	
2.6	32263-V5202	

**Задний подшипник вторичного вала**

• FS5W71C (2WD) и RS5W71C

Допустимый зазор	0 - 0.14	
Толщина, мм	Номер части	
1.1	32228-20100	
1.2	32228-20101	
1.3	32228-20102	
1.4	32228-20103	

**Промежуточная ведущая шестерня**

Допустимый зазор	0 - 0.18	
Толщина, мм	Номер части	
1.4	32215-E9000	
1.5	32215-E9001	
1.6	32215-E9002	

**Промежуточная шестерня заднего хода**

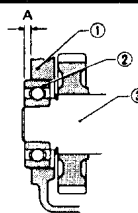
• F4W71C и R4W71C

Допустимый зазор	0 - 0.18	
Толщина, мм	Номер части	
1.4	32228-E9200	
1.5	32228-E9201	
1.6	32228-E9202	

**ДОСТУПНЫЕ ПРОКЛАДКИ**

**Промежуточный передний подшипник**

Единица: мм



A: Расстояние от поверхности подшипника до картера трансмиссии

- 1 Картер трансмиссии
- 2 Передний подшипник встречной шестерни
- 3 Встречная шестерня

"A"	Толщина прокладки	Номер части
4.52-4.71	Нет необходимости	
4.42-4.51	0.1 (0.004)	32218-V5000
4.32-4.41	0.2 (0.008)	32218-V5001
4.22-4.31	0.3 (0.012)	32218-V5002
4.12-4.21	0.4 (0.016)	32218-V5003
4.02 -4.11	0.5 (0.020)	32218-V5004
3.92-4.01	0.6 (0.024)	32218-V5005

**ПРОВЕРКА И РЕГУЛИРОВКА (FS5R30A)**

**ЛЮФТ ШЕСТЕРНИ**

	Единица: мм	
	Люфт	
Шестерня		
Шестерня 1-й передачи	0.23 - 0.33	
Шестерня 2-й передачи	0.23 - 0.33	
Шестерня 3-й передачи	0.23 - 0.33	
Шестерня овердрайва	0.23 - 0.33	
Шестерня заднего хода	0.33 - 0.43	
Промежуточная шестерня	0.10 - 0.25	
Промежуточная шестерня заднего хода	0.30 - 0.53	

**ЗАЗОР МЕЖДУ БЛОК. КОЛЬЦОМ И ШЕСТЕРНЕЙ**

	Единица: мм	
	Стандарт	Допуск на износ
1-я и 2-я	1.05 - 1.3	0.7
3-я и ведущая овердрайв	1.05 - 1.3	0.7

**ДОСТУПНЫЕ УПОРНЫЕ КОЛЬЦА**

**Ведущая шестерня**

Допустимый зазор	0 - 0.1 мм	
Толщина, мм	Номер части	
1.89	32204-01G00	
1.98	32204-01G01	
2.05	32204-01G02	
2.12	32204-01G03	

2.19	32204-01G04
------	-------------

**Переднее упорное кольцо вторичного вала**

Допустимый зазор	0 - 0.1 мм	
Толщина, мм	Номер части	
1.89	32204-01G00	
1.98	32204-01G01	
2.05	32204-01G02	
2.12	32204-01G03	
2.19	32204-01G04	

**Заднее упорное кольцо промежуточной шестерни**

Допустимый зазор	0 - 0.1 мм	
Толщина, мм	Номер части	
1.26	32236-01G08	
1.32	32236-01G00	
1.38	32236-01G01	
1.44	32236-01G02	
1.50	32236-01G03	
1.56	32236-01G04	
1.62	32236-01G05	
1.68	32236-01G06	
1.74	32236-01G07	

# АВТОМАТИЧЕСКАЯ КОРОБКА ПЕРЕДАЧ

## ЗАМЕЧАНИЯ ПО ОБСЛУЖИВАНИЮ АКП (RE4R01A)

- Перед демонтажем АКП, очистите от грязи внешнюю часть коробки передач. Важно не допустить загрязнения внутренних компонентов коробки передач.
- Демонтаж должен проводиться в чистой рабочей зоне.
- Используйте безворсную ткань или полотенце для обтирания чистых частей.
- При разборке частей АКП аккуратно укладывайте их на полке в последовательности разборки.

- Перед проверкой или переборкой все части должны быть тщательно почищены универсальным невоспламеняющимся растворителем.
- При разборке АКП всегда заменяйте на новые прокладки, сальники, кольцевые уплотнения.
- Очень важно делать функциональные испытания всякий раз, когда они требуются.
- Корпус клапана состоит из частей, изготовленных с высокой точностью, поэтому при снятии такого рода компонентов соблюдайте чрезвычайную осторожность, чтобы не повредить их. Укладывайте снятые части на полке в положениях и последовательности, соответствующих положению и последовательности снимаемых час-

тей. Позаботьтесь также о том, чтобы не растерять мелкие детали и пружинки.

- Должным образом устанавливайте клапаны, втулки, пробки, и т.д., которые должны устанавливаться в свои отверстия под их собственным весом.
- Перед сборкой, смажьте все части рекомендуемой трансмиссионной жидкостью А.Т.Ф. Не используйте консистентную смазку.
- При сборке соблюдайте осторожность, чтобы избежать повреждения кольцевым уплотнениям, изоляциям и прокладкам.
- После капитального ремонта заполните коробку передач новой А.Т.Ф.

## КОНТУР ГИДРАВЛИЧЕСКОГО УПРАВЛЕНИЯ (RE4R01A)

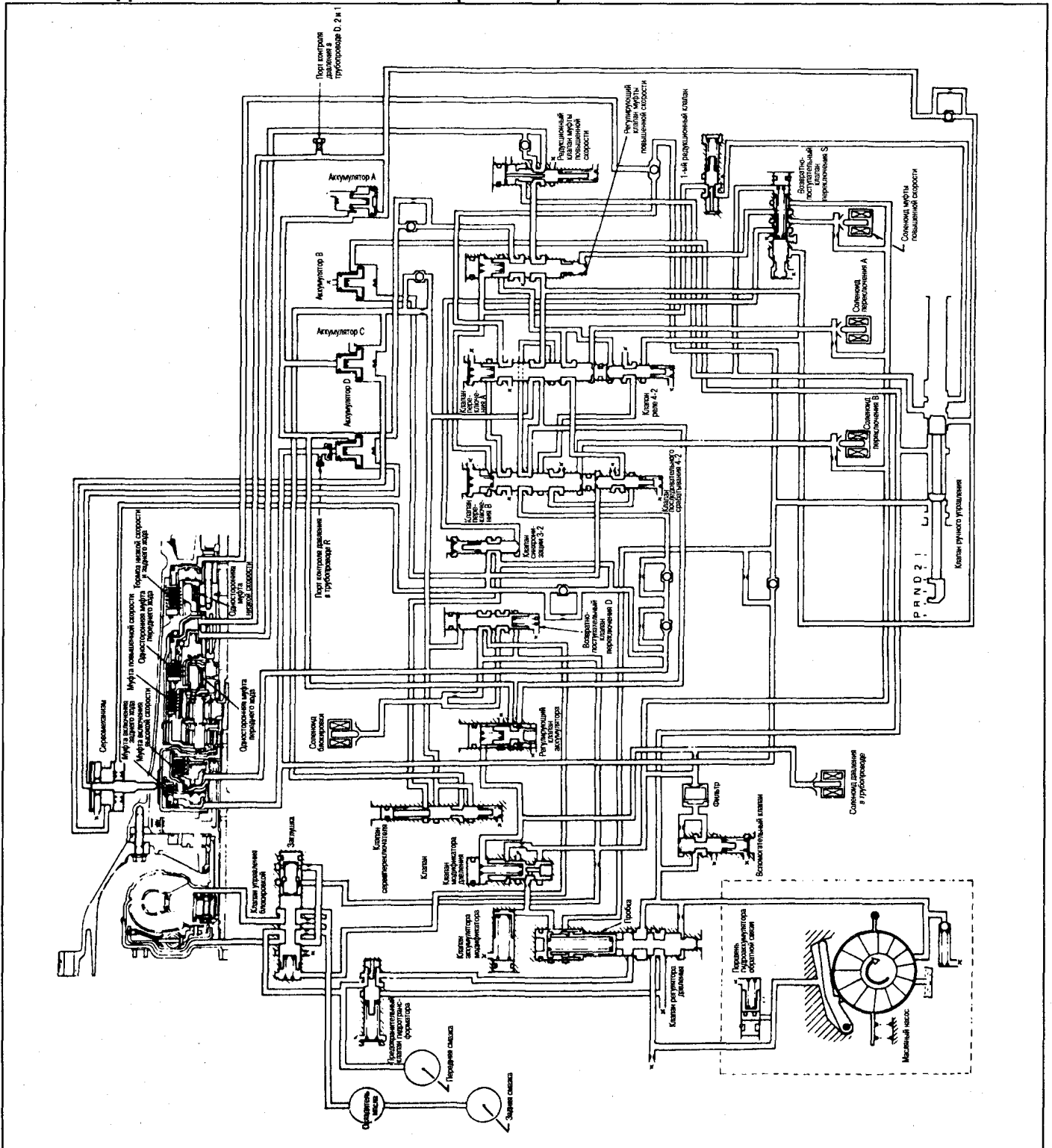
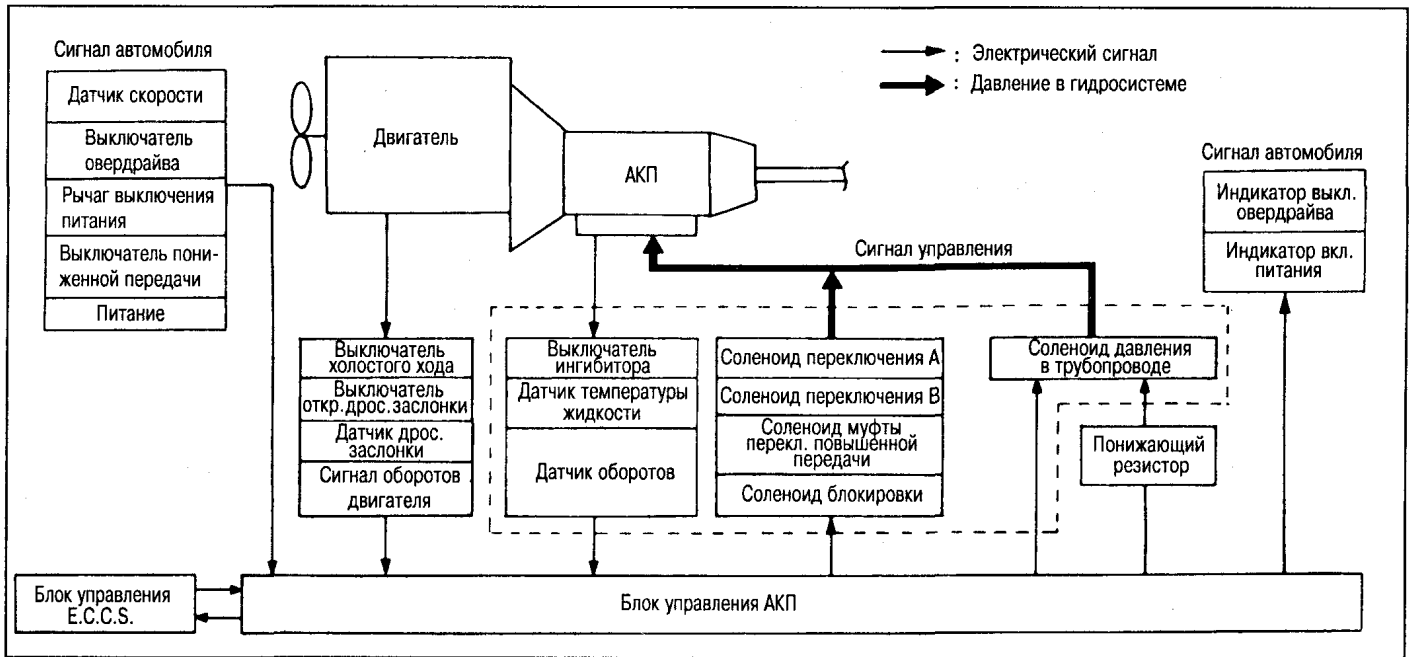
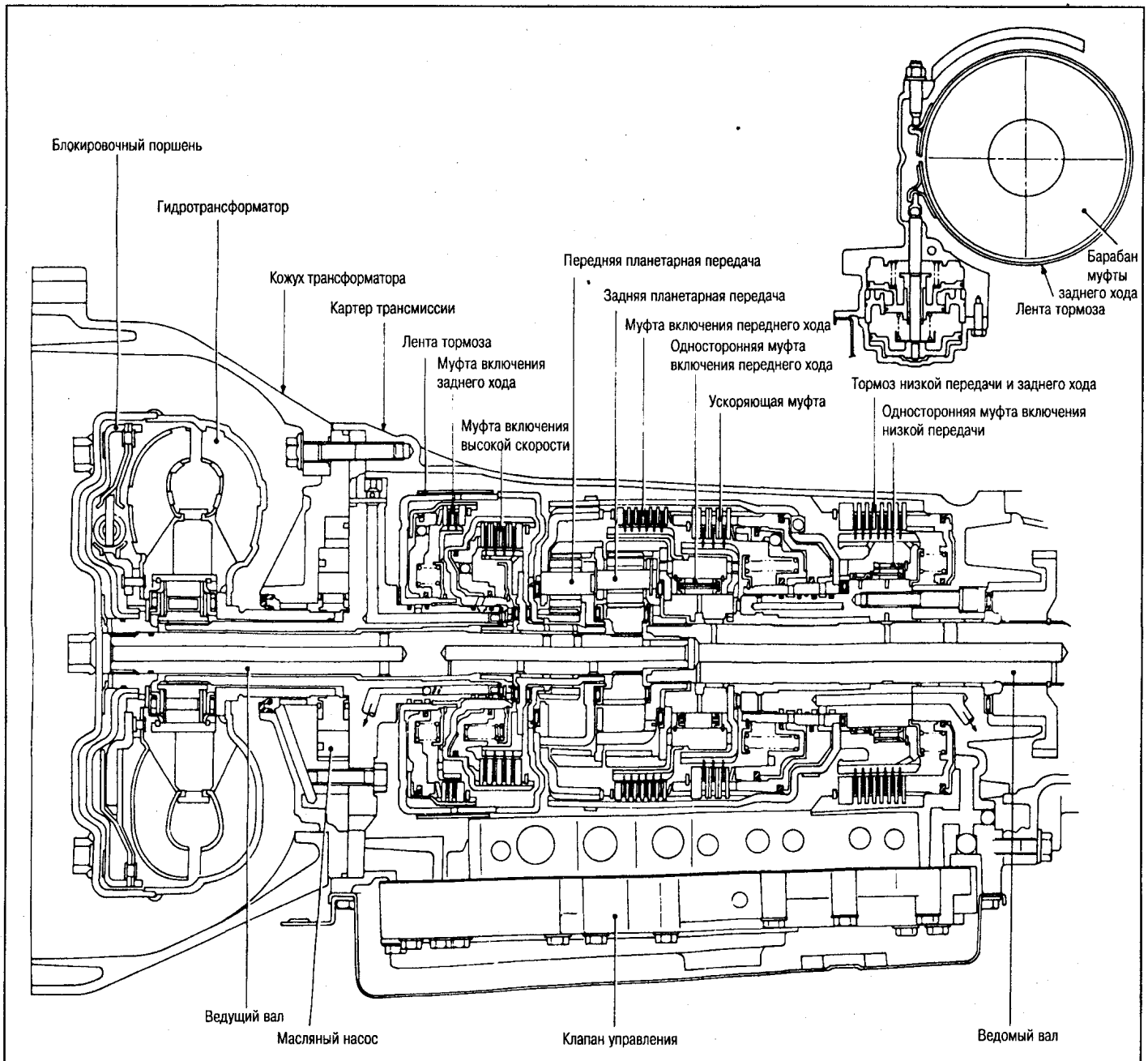




ДИАГРАММА ЭЛЕКТРОННОГО УПРАВЛЕНИЯ



ВИД В ПОПЕРЕЧНОМ РАЗРЕЗЕ

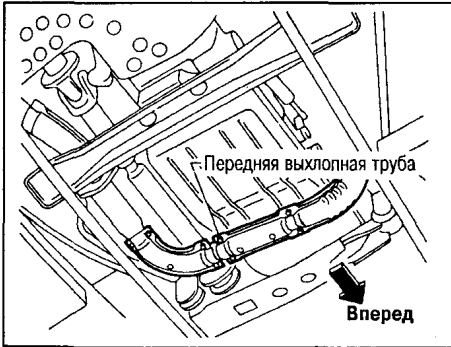


## ОБСЛУЖИВАНИЕ АКП (RE4R01A)

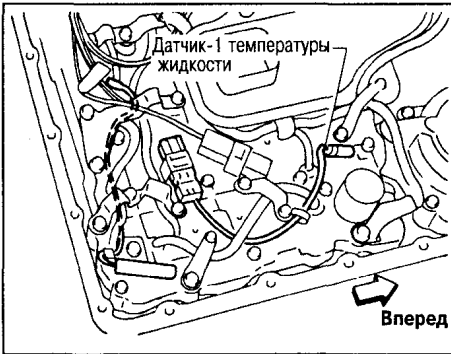
### СБОРКА УПРАВЛЯЮЩЕГО КЛАПАНА И АККУМУЛЯТОРОВ

#### ПРОВЕРКА

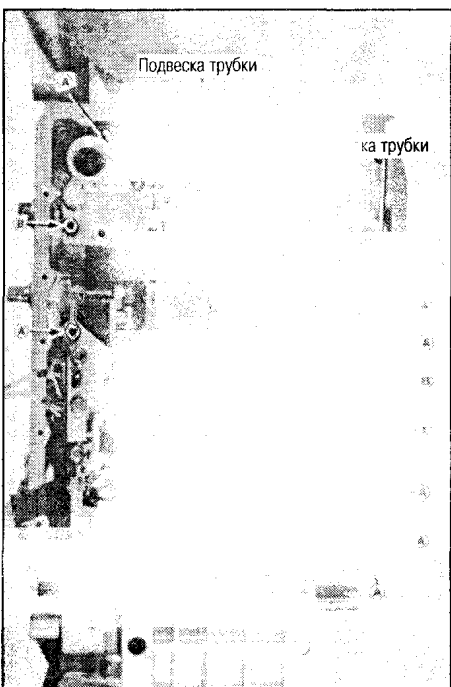
1. Снимите переднюю выхлопную трубу.
2. Снимите маслосборник с прокладкой и слейте А.Т.Ф.



3. Если необходимо, снимите датчик-1 температуры жидкости.
4. Снимите масляный сетчатый фильтр.



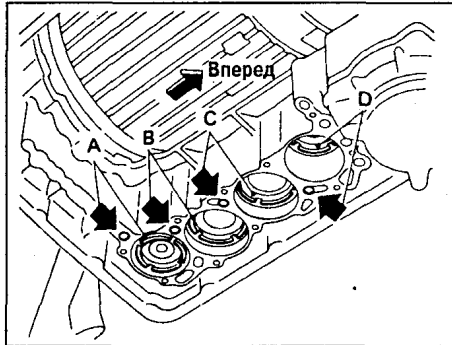
5. Снимите сборку управляющего клапана, снимая крепежные болты и разъединяя разъем жгута.



#### РАСПОЛОЖЕНИЕ И ДЛИНА БОЛТА

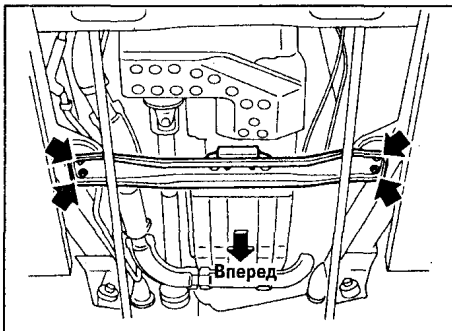
Обозначения болта	ℓ мм	
(A)	33	
(B)	45	

6. В случае необходимости, снимите соленоиды и клапаны с корпуса клапана.
  7. В случае необходимости, снимите сборку контактного тросика.
  8. Снимите аккумулятор А, В, С и D, в случае необходимости применяя сжатый воздух.
  9. Повторно установите все снятые части.
- Всегда используйте новые уплотняющие детали.



#### ЗАМЕНА ДАТЧИКА ОБОРОТОВ

1. Снимите опору задней части двигателя с лонжерона, поддерживая домкратом коробку передач и раздаточную коробку.
2. Располагайте как можно ниже картеры АКП и раздаточной коробки.

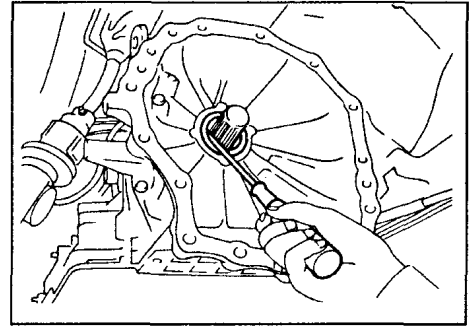


3. Снимите датчик оборотов с АКП.
  4. Установите все снятые части.
- Всегда используйте новые уплотняющие детали.

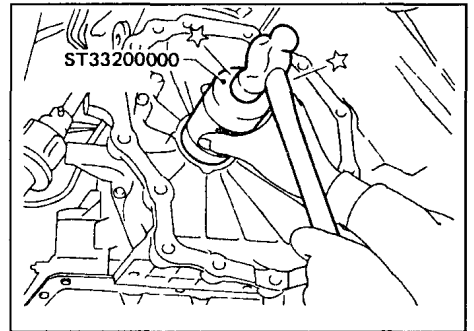


#### ЗАМЕНА ЗАДНЕГО САЛЬНИКА

1. Снимите с автомобиля картер раздаточной коробки.
2. Снимите задний сальник.



3. Установите задний сальник.
- Перед установкой нанесите А.Т.Ф.
4. Установите все снятые части.

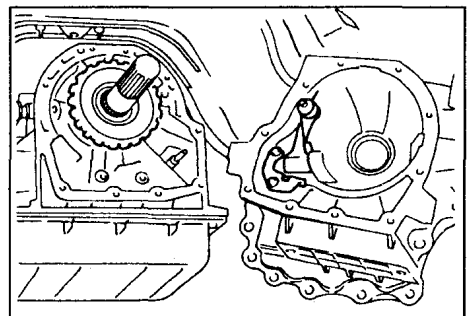


#### ПРОВЕРКА СТОЯНОЧНЫХ КОМПОНЕНТОВ

1. Снимите карданный вал.
2. Снимите с автомобиля картер раздаточной коробки.
3. Снимите рычажную подвеску ручного управления с адаптера картера.

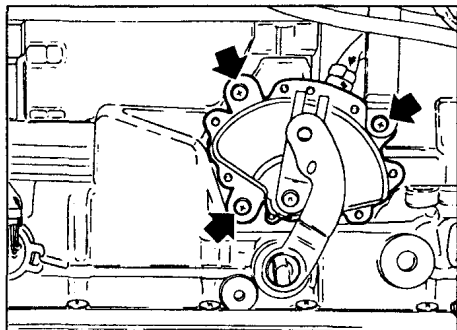


4. Поддержите сборку АКП с помощью домкрата.
  5. Снимите картер переходника с картера трансмиссии.
  6. Замените стояночные компоненты в случае необходимости.
  7. Установите все снятые части.
- Всегда используйте новые уплотняющие детали.



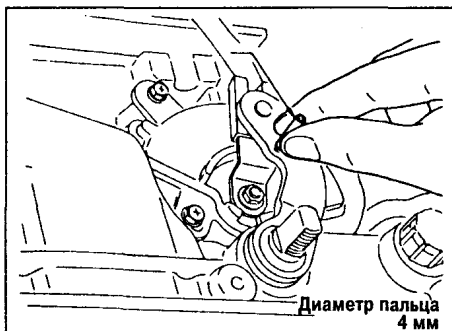
**РЕГУЛИРОВКА ВЫКЛЮЧАТЕЛЯ ИНГИБИТОРА**

1. Снимите соединение ручного управления с вала ручного управления сборки АКП.
2. Установите вал ручного управления сборки АКП в положение "N".
3. Ослабьте крепежные болты выключателя ингибитора.



4. Вставьте штифт в регулировочные отверстия выключателя ингибитора и вала ручного управления сборки АКП, старайтесь придать ему вертикальное положение.

5. Установите все снятые части.
6. Проверьте проводимость выключателя ингибитора.



**РЕГУЛИРОВКА СОЕДИНЕНИЯ РУЧНОГО УПРАВЛЕНИЯ**

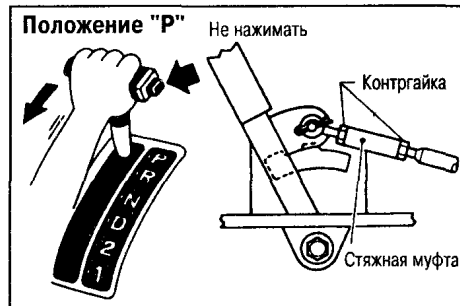
Переместите рычаг селектора из положения "P" в положение "1". Если действие фиксаторов не чувствуется или указатель положения неправильно выровнен, требуется регулировка соединения.

1. Расположите рычаг селектора в положение "P".
2. Ослабьте контргайки.

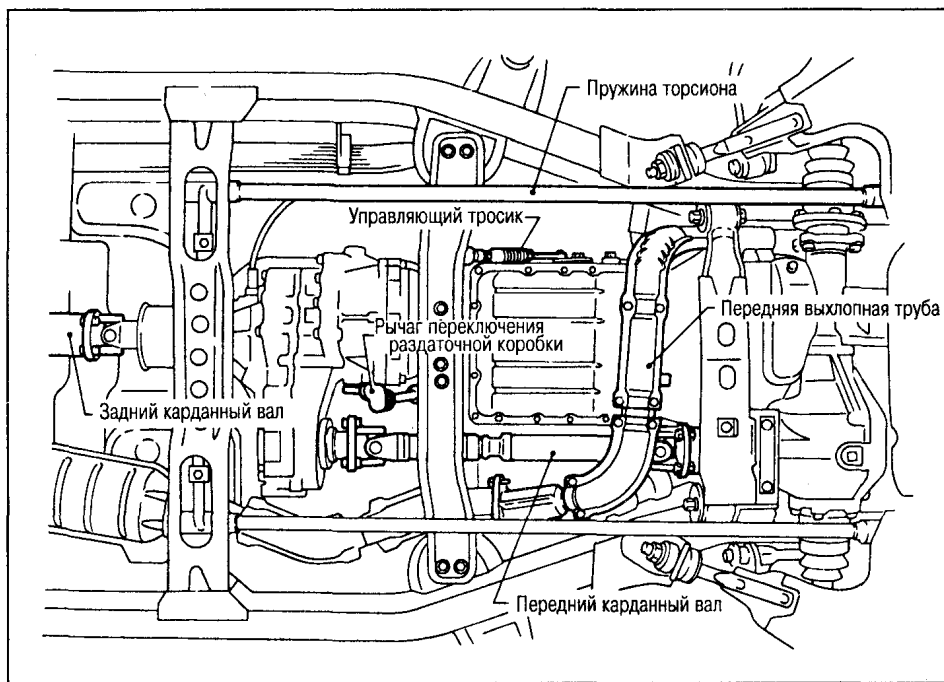
3. Затяните винтовую стяжку до выравнивания внутреннего кабеля, переместите рычаг селектора в сторону "W" не нажимая кнопку.
4. Вывинтите винтовую стяжку на 1 оборот назад и затяните контргайку с усилием затяжки:

: Контргайка  
4.4 - 5.9 N·m (0.45 - 0.60 кг·м)

5. Переместите рычаг селектора из положения "P" в положение "1". Убедитесь, что рычаг селектора движется плавно.

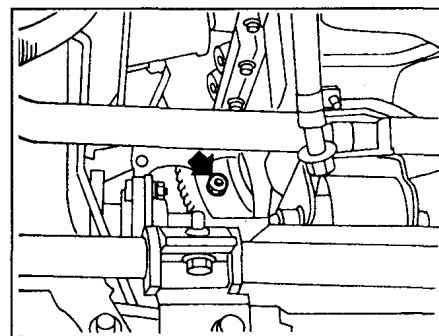


**СНЯТИЕ И УСТАНОВКА**

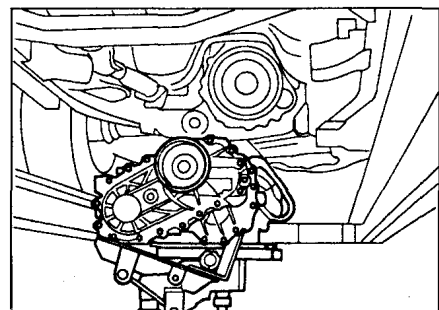


**СНЯТИЕ**

- Снимите переднюю выхлопную трубу.
  - Снимите трубу зарядки жидкостью сборки АКП.
  - Снимите трубу масляного радиатора сборки АКП.
  - Закупорьте открытые отверстия труб.
  - Снимите карданный вал.
  - Снимите механизм управления раздаточной коробкой.
  - После снятия заднего карданного вала вставьте пробку в задний сальник.
  - Будьте внимательным, чтобы не повредить паз, вилку с втулкой и задний сальник.
  - Снимите пружины торсиона. Затем снимите вторую поперечину.
  - Снимите трос привода спидометра со сборки раздаточной коробки или сборки АКП.
  - Снимите кабель управления АКП со сборки АКП.
  - Отсоедините разъемы жгута АКП.
  - Снимите стартер.
  - Снимите угловое крепление двигателя к сборке АКП.
  - Снимите крепежные болты гидротрансформатора к ведущему диску.
- Снимайте болты, поворачивая коленвал.**



- Поддерживайте сборку АКП и раздаточной коробки с помощью домкрата.
- Снимите задний монтажный кронштейн с кузова и сборки АКП.
- Снимите болты, крепящие сборку АКП к двигателю.
- Опустите сборку АКП с раздаточной коробкой.



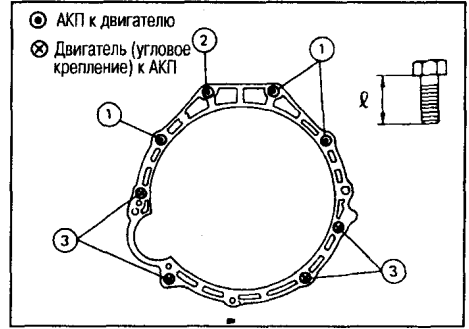
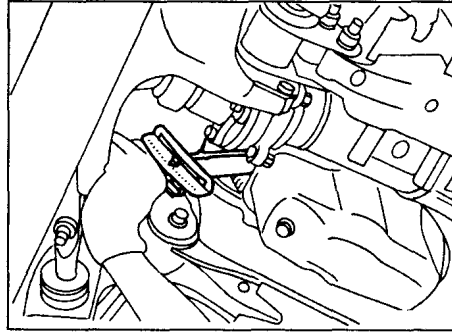
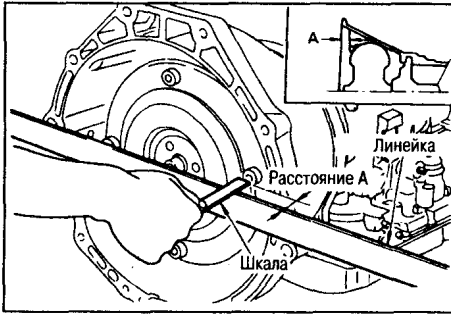
**УСТАНОВКА**

- Биение ведущего диска  
**Максимально допустимое биение: 0.5 мм**

Если биение оказалось больше, замените ведущий диск с зубчатым венцом.

- При соединении гидротрансформатора и коробки передач, измерьте расстояние "А" чтобы убедиться, что они правильно собраны.

Расстояние "А":  
26.0 мм или больше

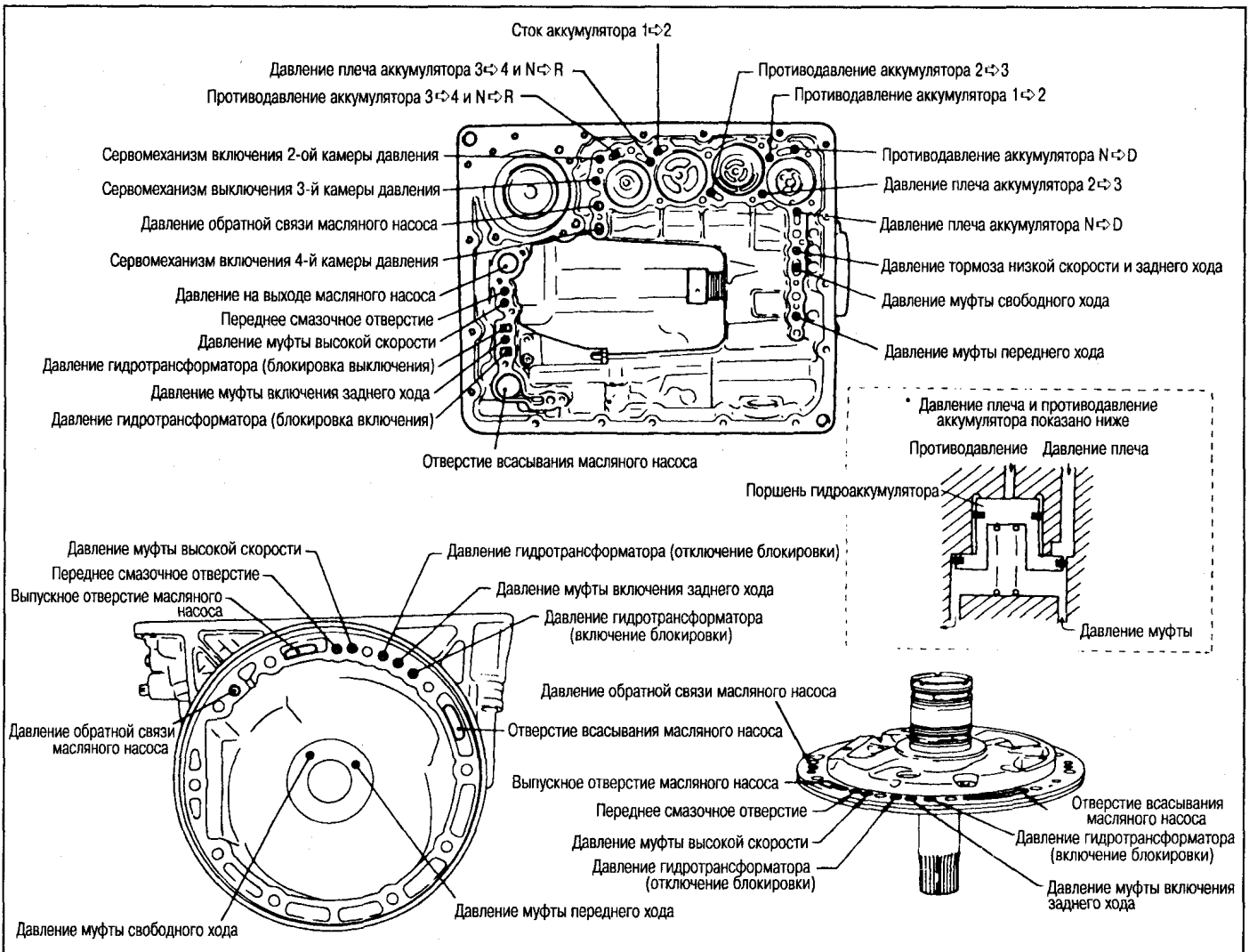


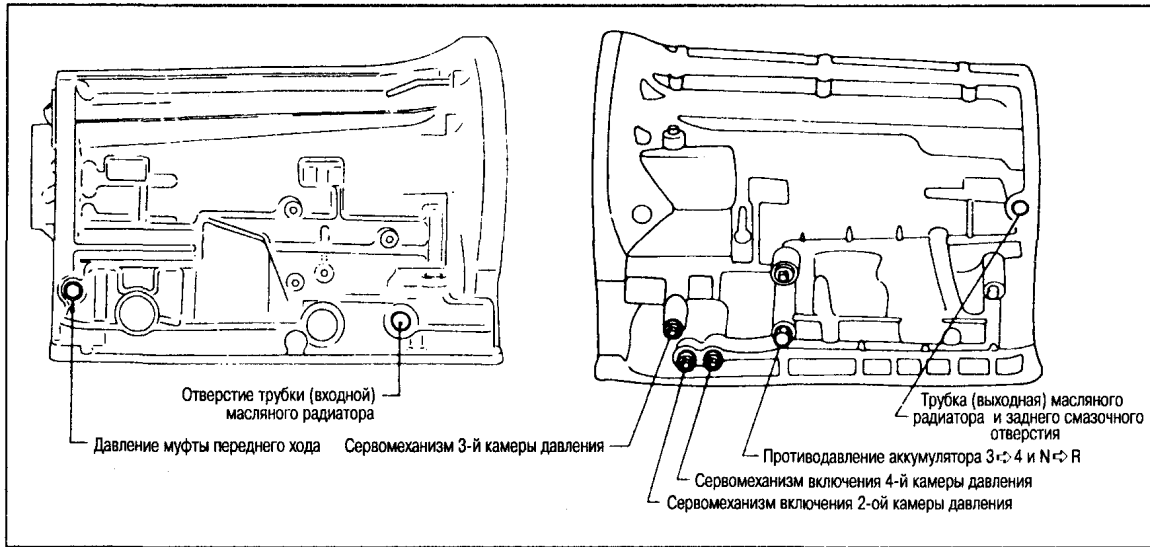
- Установите преобразователь на ведущем диске.
- После того, как преобразователь установлен на ведущем диске, проверните несколько раз коленвал, чтобы убедиться, что коробка передач работает свободно, без зацепления.

№ болта	Усилие затяжки N-m (kg-m)	Длина болта "L", мм
①	39 - 49 (4.0 - 5.0)	45
②	39 - 49 (4.0 - 5.0)	50
③	29 - 39 (3.0 - 4.0)	25
Угловое крепление к двигателю	29 - 39 (3.0 - 4.0)	20

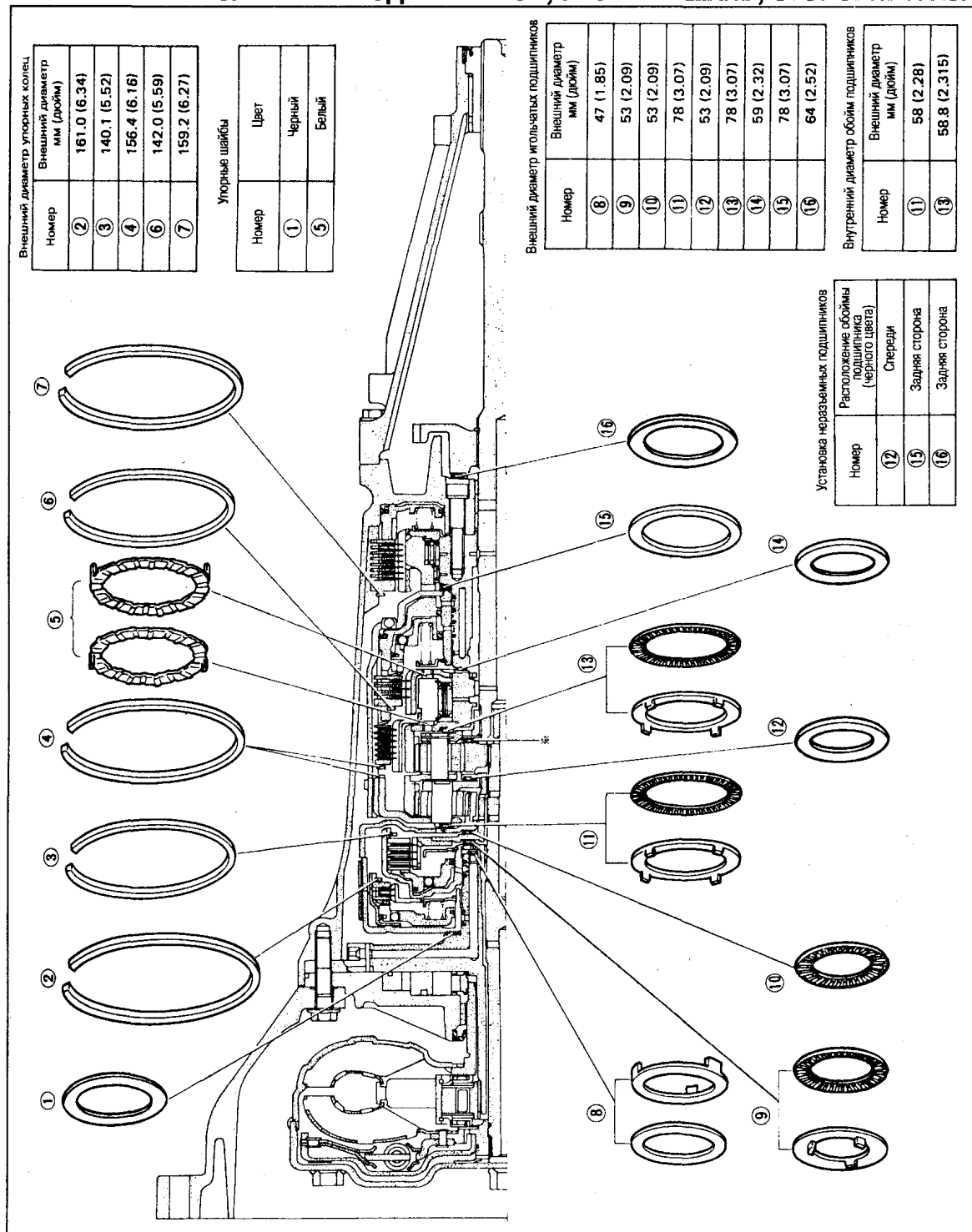
- Установите все снятые части.
  - Проверьте уровень жидкости в коробке передач.
  - Переместите рычаг селектора через все положения, чтобы убедиться, что коробка передач работает правильно.
- С установленным стояночным тормозом запустите двигатель в режиме холостого хода. Переместите рычаг селектора через положения от "N" к "D", к "2", к "1" и к "R". При перемещении в ручке должен чувствоваться небольшой толчок.
- Проведите дорожные испытания.

### МАСЛЯНЫЙ КАНАЛ






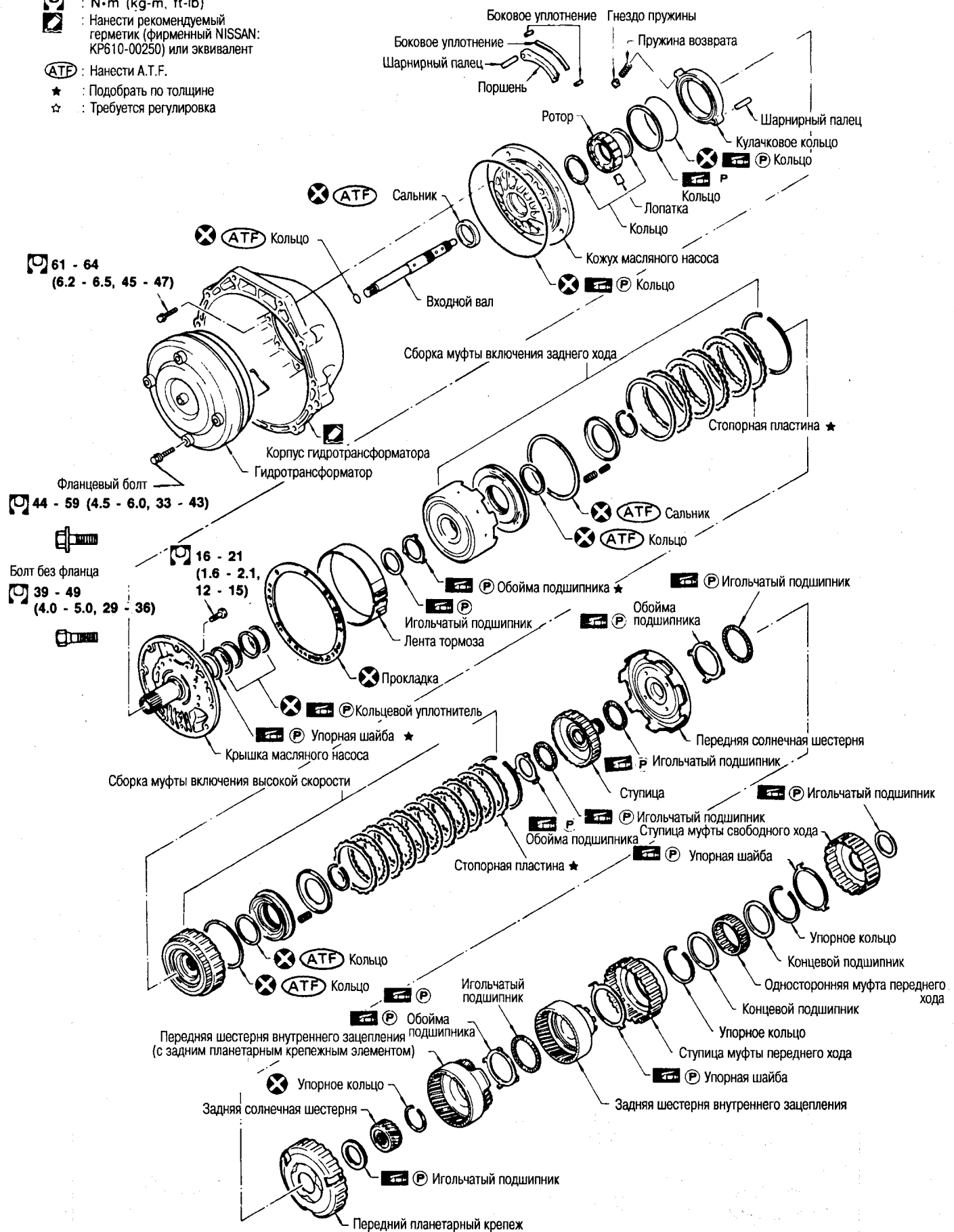


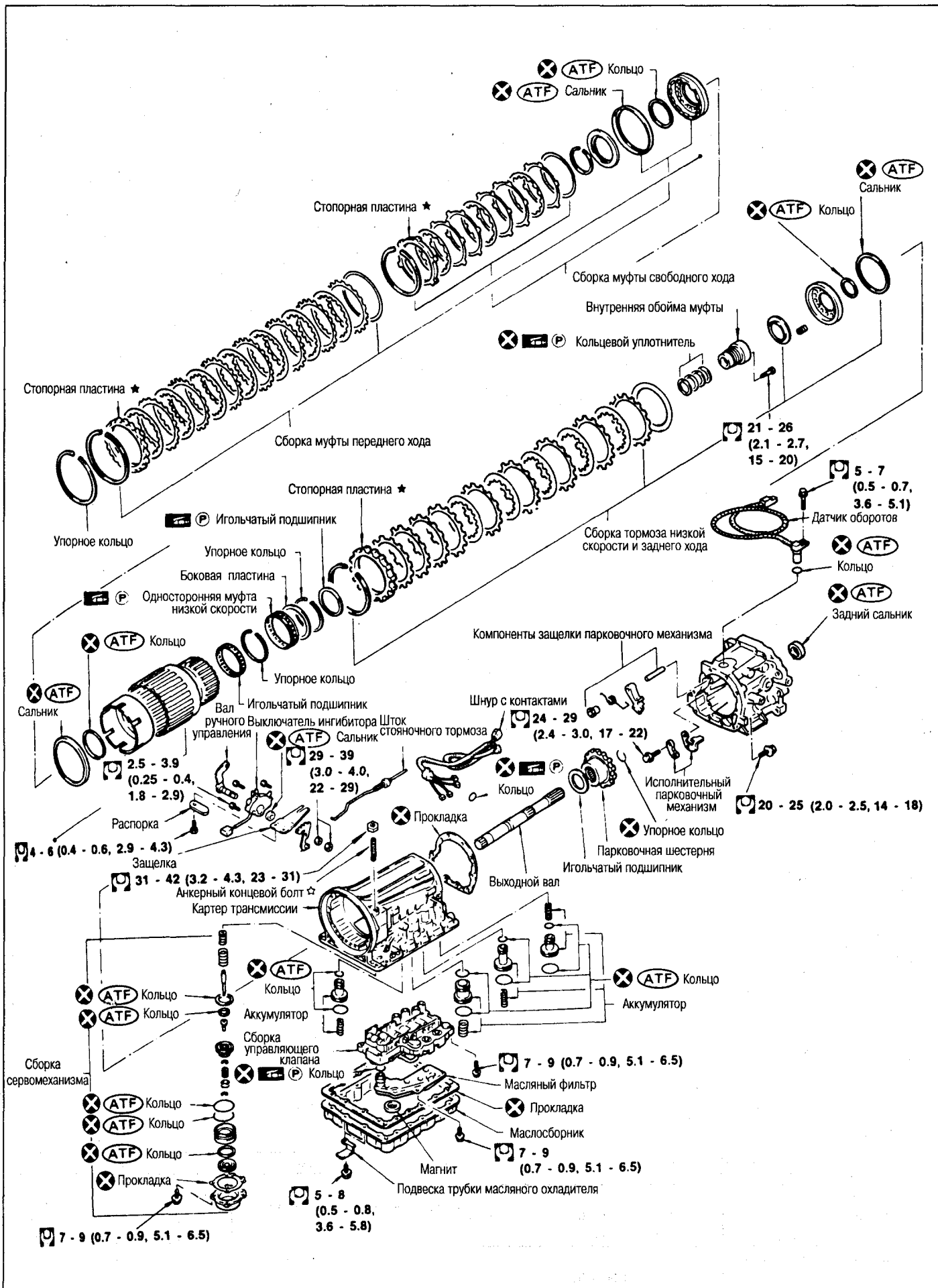
**РАСПОЛОЖЕНИЕ ИГОЛЬЧАТЫХ ПОДШИПНИКОВ, УПОРНЫХ ШАЙБ, СТОПОРНЫХ КОЛЕЦ**



КАПИТАЛЬНЫЙ РЕМОНТ

-  : N·m (kg·m, ft·lb)
-  : Нанести рекомендуемый герметик (фирменный NISSAN: KP610-00250) или эквивалент
-  : Нанести А.Т.Ф.
- ★ : Подобрать по толщине
- ☆ : Требуется регулировка





## СПЕЦИФИКАЦИИ

## ОЩИЕ ДАННЫЕ (L4N71B И RE4R01A)

Модель	Двигатель Z24S	Двигатель VG30E
Модель АКП	L4N71B	RE4R01A
Номер кода коробки передач	X8367	45X24
Отношение крутящих моментов при стоповом режиме	2.0: 1	
Передачное число шестерни АКП		
1-я	2.842	3.027
2-я	1.542	1.619
Верхняя	1.000	1.000
O.D.	0.686	0.694
Задний ход	2.400	2.272
Рекомендуемое масло	DEXRON™	
Емкость масла, л	7.0	8.5

## ТЕХНИЧЕСКИЕ ДАННЫЕ И РЕГУЛИРОВКА — L4N71B

Сборка гидротрансформатора	GYA	
Маркировка		
Направляющая муфта		
Число ведущих дисков	2	
Число ведомых дисков	2	
Зазор, мм		
Стандарт	0-0.2	
Допустимый предел	0.2	
Толщина ведущего диска, мм		
Стандарт	1.50-1.65	
Допустимый предел	1.40	
Толщина со стороны желобка	Толщина, мм	Номер части
	0.4	31606-X8501
	0.6	31606-X8502
	0.8	31606-X8500
	1.0	31606-X8503
1.2	31606-X8504	

## ТЕХНИЧЕСКИЕ ДАННЫЕ И РЕГУЛИРОВКА — L4N71B

Передняя муфта		
Число ведущих дисков	3	
Число ведомых дисков	5	
Зазор, мм		
Стандарт	1.6-1.8	
Допустимый предел	2.2	
Толщина ведущего диска, мм		
Стандарт	1.50-1.65	
Допустимый предел	1.40	
Толщина стопорной пластины	Толщина, мм	Номер части
	5.0	31567-X2900
	5.2	31567-X2901
	5.4	31567-X2902
	5.6	31567-X2903
	5.8	31567-X2904
6.0	31567-X2905	
Задняя муфта		
Число ведущих дисков	6	
Число ведомых дисков	6	
Зазор, мм		
Стандарт	0.8-1.0	
Допустимый предел	2.0	
Толщина ведущего диска, мм		
Стандарт	1.50-1.65	
Допустимый предел	1.40	
	Толщина, мм	Номер части

Толщина стопорной пластины	6.2	31567-X2906
	6.4	31507-X8600
	6.6	31507-X8601
	6.8	31537-X2800
	7.0	31537-X2801
	7.2	31537-X0900
	7.4	31537-X0901
7.6	31537-X0902	

Тормоз первой передачи и заднего хода		
Число ведущих дисков	6	
Число ведомых дисков	6	
Зазор, мм		
Стандарт	0.80-1.05	
Допустимый предел	2.00	
Толщина ведущего диска, мм		
Стандарт	1.90-2.05	
Допустимый предел	1.80	

Толщина стопорной пластины	Толщина, мм	Номер части
	11.8	31667-X0300
	12.0	31667-X0301
	12.2	31667-X0302
	12.4	31667-X0303
	12.6	31667-X0304
	12.8	31667-X0305

Тормоз 2- передачи		
Размер поршня, мм		
Большой диаметр	80	
Меньший диаметр	44	

Тормоз овердрайва		
Размер поршня, мм		
Большой диаметр	60	
Меньший диаметр	36	

Передний люфт, мм	0.5-0.8	
-------------------	---------	--

Толщина передней упорной шайбы муфты	Толщина, мм	Номер части
	1.3	31528-X0107
	1.5	31528-X0105
	1.7	31528-X0106
	1.9	31528-X0100
	2.1	31528-X0101
	2.3	31528-X0102
	2.5	31528-X0103
	2.7	31528-X0104

Общий люфт, мм	0.25 - 0.50	
----------------	-------------	--

Толщина крышки обоймы подшипника масляного насоса	Толщина, мм	Номер части
	1.2	31556-X0100
	1.4	31556-X0101
	1.6	31556-X0102
	1.8	31556-X0103
	2.0	31556-X0104
2.2	31556-X0105	

Люфт узла O.D., мм	0.5-0.8	
--------------------	---------	--

Толщина упорной шайбы O.D.	Толщина, мм	Номер части
	1.3	31528-X0107
	1.5	31528-X0105
	1.7	31528-X0106
	1.9	31528-X0100
	2.1	31528-X0101
	2.3	31528-X0102
	2.5	31528-X0103
2.7	31528-X0104	

Общий люфт узла O.D., мм	0.25 - 0.50	
--------------------------	-------------	--

Толщина обоймы подшипника O.D.	Толщина, мм	Номер части
	1.2	31603-X8600
	1.4	31603-X8601
	1.6	31603-X8602
	1.8	31603-X8603
	2.0	31603-X8604
2.2	31603-X8605	



Зазор масляного насоса, мм	
Внешний корпус шестереночного насоса	
Стандарт	0.05 - 0.20
Допустимый предел	0.25
Внешняя серповидная шестерня	
Стандарт	0.14 - 0.21
Допустимый предел	0.25
Крышка шестеренчатого насоса	
Стандарт	0.02 - 0.04
Допустимый предел	0.08
Суппорт барабана, мм	
Паз уплотнения кольцо-кольцо	
Стандарт	0.05 - 0.20
Допустимый предел	0.20
Масляный распределитель, мм	

Паз уплотнения кольцо-кольцо	
Стандарт	0.04 - 0.16
Допустимый предел	0.16
Планетарная опора, мм (in)	
Зазор между шайбой сателлита и планетарной опорой	
Стандарт	0.20 - 0.70
Допустимый предел	0.80
Биение крышки масляного насоса в сторону корпуса, мм	Меньше чем 0.07
Биение крышки масляного насоса в сторону картера O.D., мм	Меньше чем 0.05

**ОСТАНОВОЧНЫЕ ОБОРОТЫ**

Двигатель Z24S	1,800 - 2,100 об.мин.
----------------	-----------------------

**ТЕХНИЧЕСКИЕ ДАННЫЕ И РЕГУЛИРОВКА – RE4R01A**

**СКОРОСТЬ АВТОМОБИЛЯ ПРИ ПЕРЕКЛЮЧЕНИИ ШЕСТЕРНЕЙ**

	Скорость автомобиля, км/ч						
	D <sub>1</sub> → D <sub>2</sub>	D <sub>2</sub> → D <sub>3</sub>	D <sub>3</sub> → D <sub>4</sub>	D <sub>4</sub> → D <sub>3</sub>	D <sub>3</sub> → D <sub>2</sub>	D <sub>2</sub> → D <sub>1</sub>	1 <sub>2</sub> → 1 <sub>1</sub>
Полностью открытая дроссельная заслонка	50-54	93-101	150-160	145-155	86-94	38-42	38-42
Открытая наполовину дроссельная заслонка	30-34	59-67	97 -107	59-69	32 -40	10 -14	38-42

**СКОРОСТЬ АВТОМОБИЛЯ ПРИ ЭКСПЛУАТАЦИИ И ОТКЛЮЧЕНИИ БЛОКИРОВКИ**

Положение дроссельной заслонки	Переключатель овердрайва [положение рычага]	Скорость автомобиля, км/ч	
		Блокировка "ON"	Блокировка "OFF"
Полностью открытая дроссельная заслонка	ON [D <sub>4</sub> ]	150-160	145 -155
	OFF [D <sub>3</sub> ]	93-101	86-94
Открытая наполовину дроссельная заслонка	ON [D <sub>4</sub> ]	97 -107	83-91
	OFF [D <sub>3</sub> ]	76-84	71 -79

**ОСТАНОВОЧНЫЕ ОБОРОТЫ**

Двигатель VG30E	2,260-2,51 об.мин.
-----------------	--------------------

**ДАВЛЕНИЕ В ТРУБОПРОВОДЕ**

Частота вращения двигателя оборотов в минуту	Давление kPa (bar, kg/cm <sup>2</sup> )	
	Диапазоны D, 2 и 1	Диапазон R
Режим холостого хода	432-471 (4.32-4.71, 4.4-4.8)	667-706 (6.67-7.06, 6.8-7.2)
Остановка	883-961 (8.83-9.61, 9.0-9.8)	1,393-1,471 (13.93-14.71, 14.2-15.0)

Единица: мм

Компоненты	№. части	Свободная длина	Наружный диаметр
Управляющий клапан	Верхняя часть корпуса	Пружина предохранительного клапана гидротрансформатора	31742-41X23 38.0 9.0
		Клапанная пружина регулятора давления	31742-41X24 44.02 14.0
		Клапанная пружина модификатора давления	31742-41X19 31.95 6.8
		Пружина управляющего клапана аккумулятора	- - -
		Пружина возвратно-поступательного клапана D	31762-41X00 26.5 6.0
		Пружина последовательного клапана 4-2	31756-41X00 29.1 6.95
		Пружина клапана переключения В	31762-41X01 25.0 7.0
		Клапанная пружина реле 4-2	31756-41X00 29.1 6.95
		Пружина клапана переключения А	31762-41X01 25.0 7.0
		Пружина управляющего клапана муфты свободного хода	31762-41X03 23.6 7.0
		Пружина редукционного клапана муфты свободного хода	31742-41X20 32.5 7.0
		Пружина возвратно-поступательного клапана S	31762-41X04 51.0 5.65
		Пружина направляющего клапана	31742-41X13 25.7 9.1
		Пружина управляющего блокировкой клапана	31742-41X22 18.5 13.0
		Управляющий клапан	Нижняя часть корпуса
Пружина клапана 1 передачи	31756-41X05 25.4 6.75		
Пружина клапана 3-2 передачи	31742-41X08 20.55 6.75		
Клапанная пружина сервозарядателя	31742-41X06 23.0 6.7		

Муфта включения заднего хода		16 pcs	31505-41X02	19.69	11.6
Муфта высокой скорости		16 pcs	31505-21X03	22.06	11.6
Муфта переднего хода (ускоряющая)		20 pcs	31505-41X01	35.77	9.7
Тормоз низкой скорости и заднего хода		18 pcs	31521-21X00	23.7	11.6
Серволента	Пружина А		31605-41X05	45.6	34.3
	Пружина В		31605-41X00	53.8	40.3
	Пружина С		31605-41X01	29.0	27.6
Аккумулятор	Аккумулятор А		31605-41X02	43.0	-
	Аккумулятор В		31605-41X10	66.0	-
	Аккумулятор С		31605-41X09	45.0	-
	Аккумулятор D		31605-41X06	58.4	-

**КОЛЬЦО АККУМУЛЯТОРА**

	Диаметр, мм			
	А	В	С	Д
Меньший концевой диаметр	29	32	45	29
Большой концевой диаметр	45	50	50	45

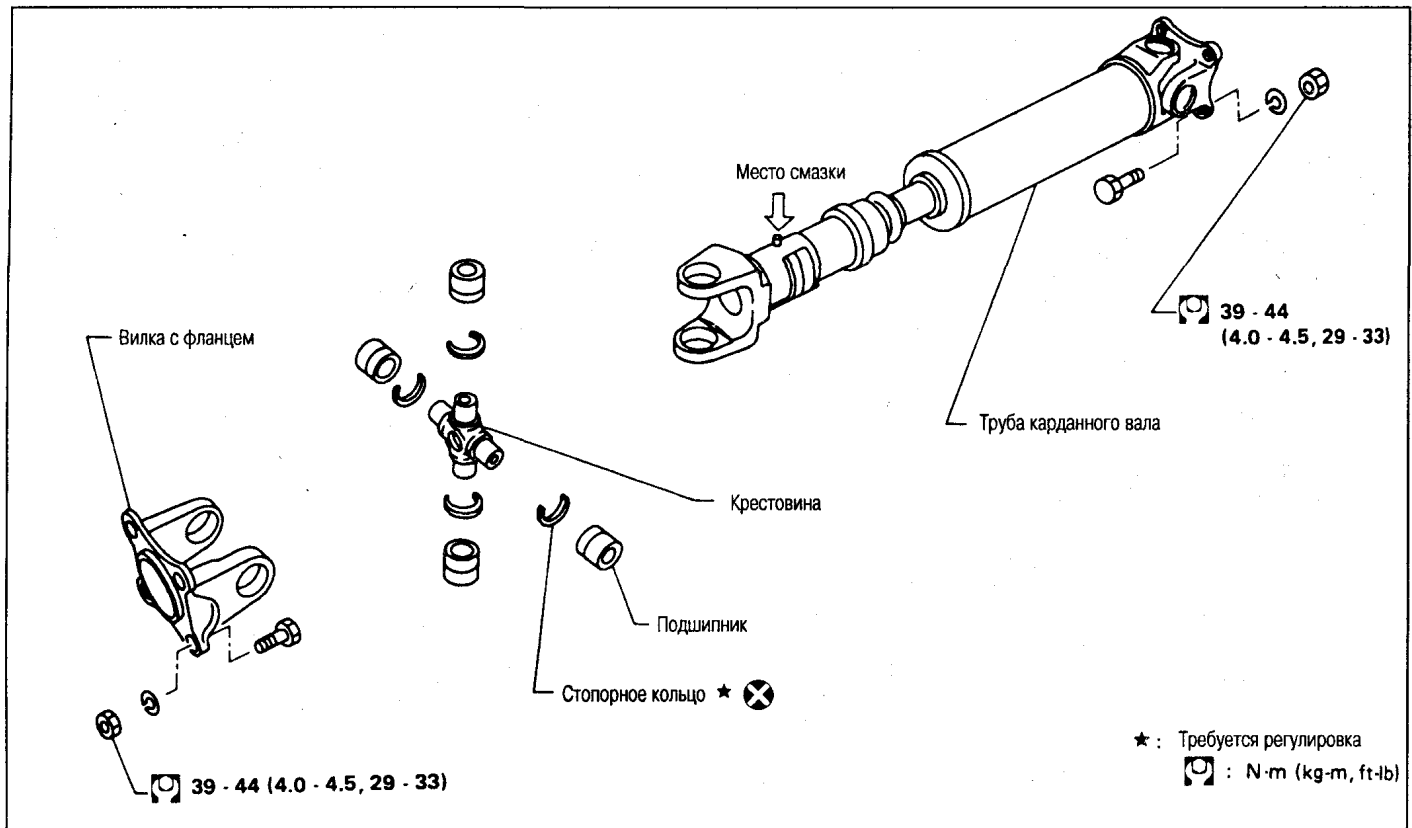
**МУФТЫ И ТОРМОЗА**

<b>Муфта включения заднего хода</b>		
Число ведущих дисков	2	
Число ведомых дисков	2	
Толщина ведущего диска, мм		
Стандарт	1.90 - 2.05	
Допуск на износ	1.8	
Зазор, мм		
Стандарт	0.5 - 0.8	
Допуск на износ	1.2	
Толщина стопорной пластины	Толщина, мм	Номер части
	4.6	31537-21X00
	4.8	31537-21X01
	5.0	31537-21X02
	5.2	31537-21X03
	5.4	31537-21X04
	5.6	31567-21X13
5.8	31567-21X14	
<b>Муфта высокой скорости</b>		
Число ведущих дисков	5	
Число ведомых дисков	5	
Толщина ведущего диска, мм		
Стандарт	1.52 - 1.67	
Допуск на износ	1.40	
Зазор, мм		
Стандарт	1.8-2.2	
Допуск на износ	2.8	
Толщина стопорной пластины	Толщина, мм	Номер части
	3.4	31537-41X71
	3.6	31537-41X61
	3.8	31537-41X62
	4.0	31537-41X63
	4.2	31537-41X64
	4.4	31537-41X65
	4.6	31537-41X66
4.8	31537-41X67	
<b>Муфта переднего хода</b>		
Число ведущих дисков	7	
Число ведомых дисков	7	
Толщина ведущего диска, мм		

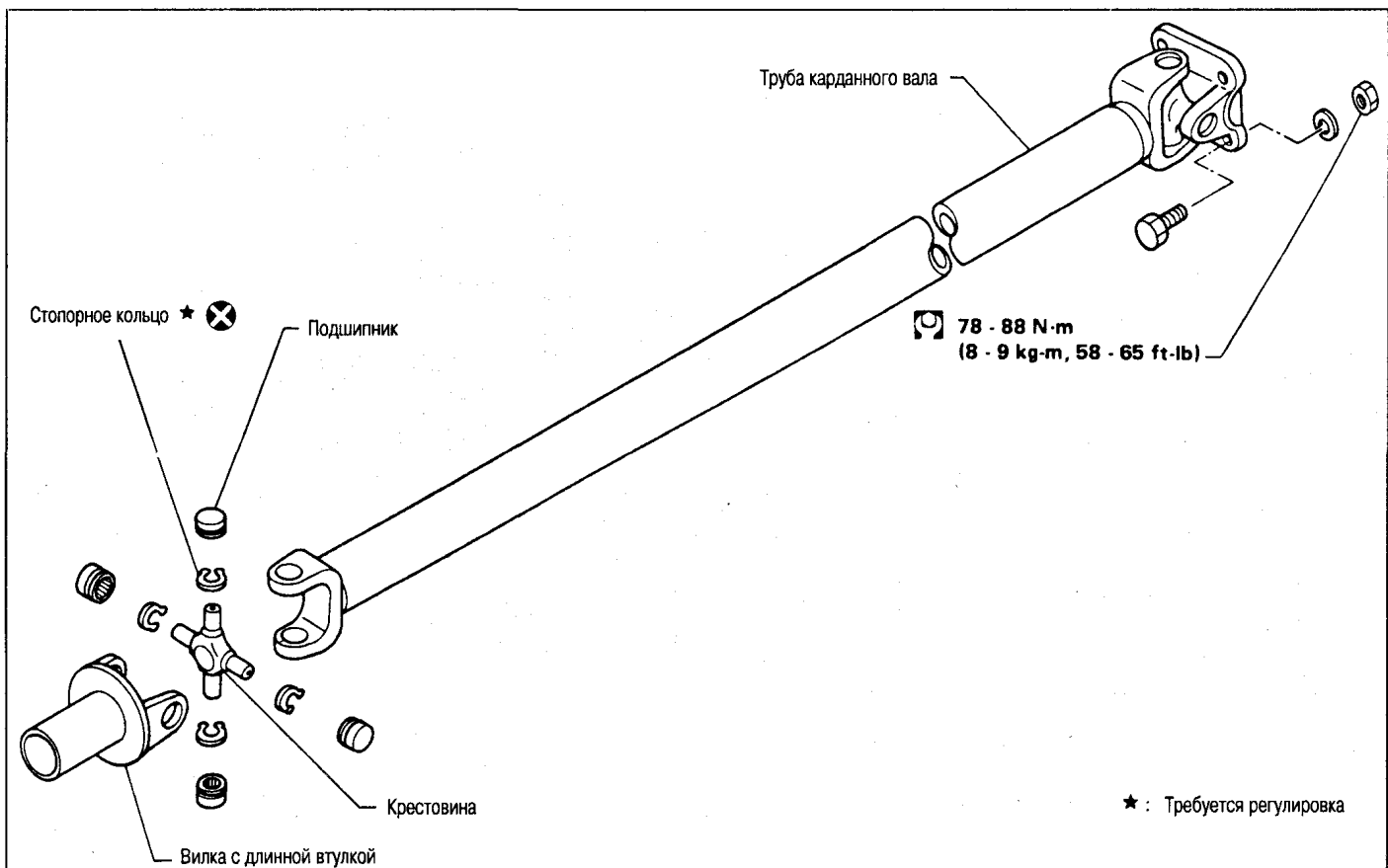
Стандарт	1.90-2.05	
Допуск на износ	1.80	
Зазор, мм		
Стандарт	0.45 - 0.85	
Допустимый предел	2.25	
Толщина стопорной пластины	Толщина, мм	Номер части
	4.0	31537-41X07
	4.2	31537-41X08
	4.4	31537-41X09
	4.6	31537-41X10
	4.8	31534-41X11
	5.0	31537-41X12
5.2	31537-41X13	
<b>Ускоряющая муфта</b>		
Число ведущих дисков	5	
Число ведомых дисков	3	
Толщина ведущего диска, мм		
Стандарт	1.90-2.05	
Допуск на износ	1.80	
Зазор, мм		
Стандарт	1.0-1.4	
Допустимый предел	2.0	
Толщина стопорной пластины	Толщина, мм	Номер части
	4.0	31537-41X79
	4.2	31537-41X80
	4.4	31537-41X81
	4.6	31537-41X82
	4.8	31537-41X83
	5.0	31537-41X84
5.2	31537-41X20	
<b>Тормоз низк. ск. и заднего хода</b>		
Число ведущих дисков	6	
Число ведомых дисков	6	
Толщина ведущего диска, мм		
Стандарт	1.90-2.05	
Допуск на износ	1.80	
Зазор, мм		
Стандарт	0.7-1.1	
Допуск на износ	2.7	
Толщина стопорной пластины	Толщина, мм	Номер части
	8.6	31667-41X03
	8.8	31667-41X04
	9.0	31667-41X05
	9.2	31667-41X06
	9.4	31667-41X09
	9.6	31667-41X10

# КАРДАНЫЙ ВАЛ И ДИФФЕРЕНЦИАЛ

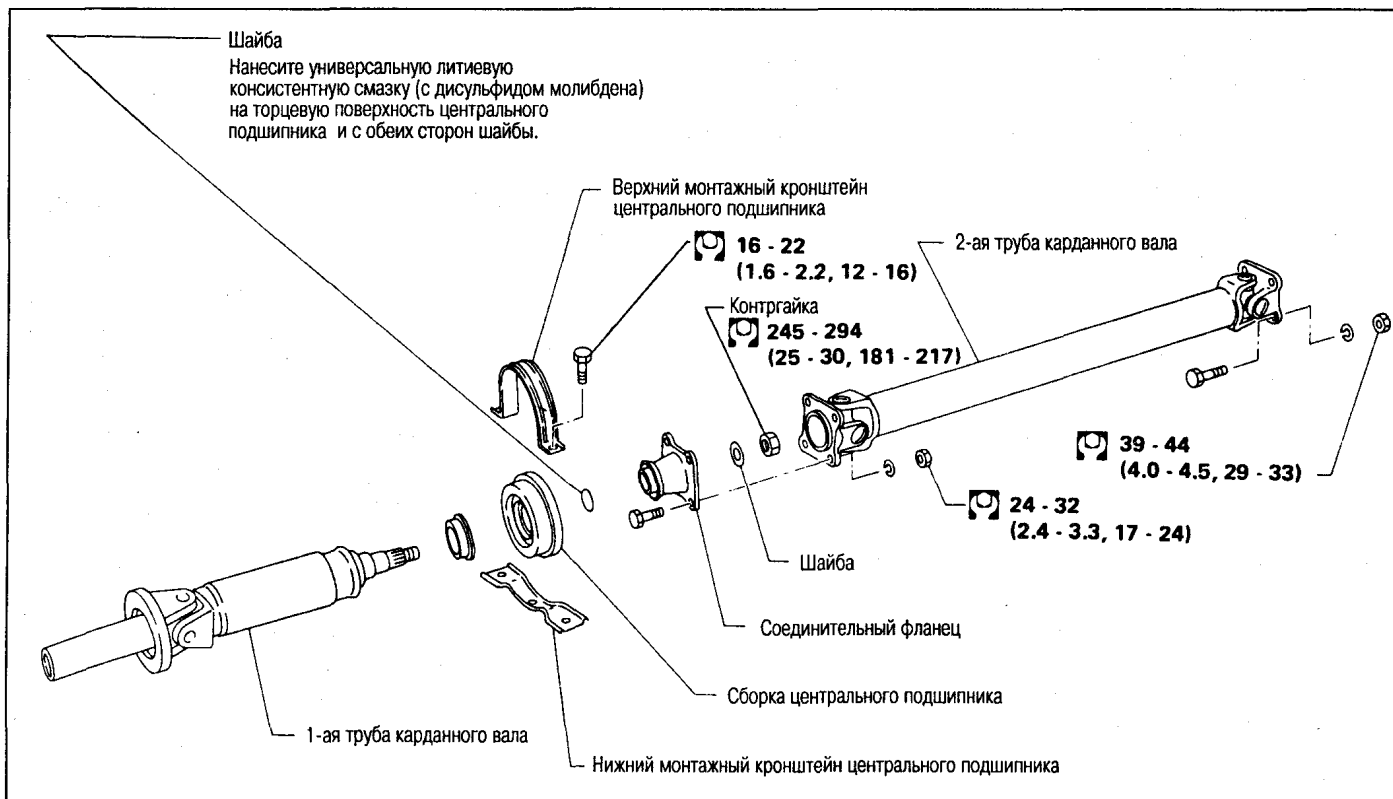
## ПЕРЕДНИЙ КАРДАНЫЙ ВАЛ (МОДЕЛЬ 2F63H И 2F71H)



## ЗАДНИЙ КАРДАНЫЙ ВАЛ (МОДЕЛЬ 2S71H И 2S80B)



**ЗАДНИЙ КАРДАНЫЙ ВАЛ (МОДЕЛЬ 3S63H И 3S71A)**

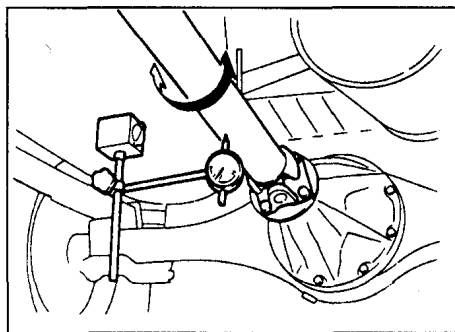


**ОБСЛУЖИВАНИЕ НА АВТОМОБИЛЕ**

**ВИБРАЦИЯ КАРДАНОГО ВАЛА**

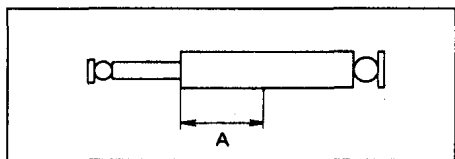
Если существует вибрация на высокой скорости, сначала проверьте биение карданного вала.

1. Поднимите задние колеса.
2. Измерьте биение карданного вала в точках, обозначенных ниже, вращая руками соединительный фланец конечной передачи.



**Передний карданный вал**

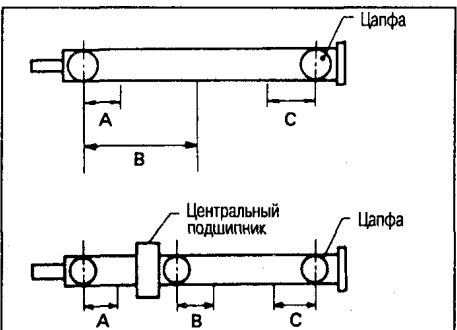
	Единица: мм	
Модель карданного вала	2F63H	2F71H
Точка измерения А	136	126



**Задний карданный вал**

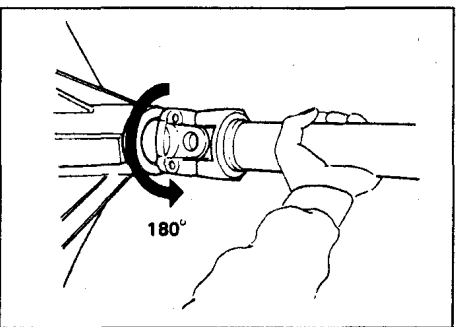
	Единица: мм			
Модель карданного вала	3S63H	3S71H	2S71H	2S80B
	C200	n233B	C200	n233B

Точка измерения					
A	155	162	300	285	280
B	165	172	483	473	485
C	185	192	300	285	280



3. Если биение превышает предельные технические данные, разъедините карданный вал от соединительного фланца конечной передачи; затем проверните соединительный фланец на 180 градусов и повторно подсоедините карданный вал.

**Предел биения: 0.6 мм**



4. Проверьте биение снова. Если биение все еще превышает предельные технические данные, замените сборку карданного вала.

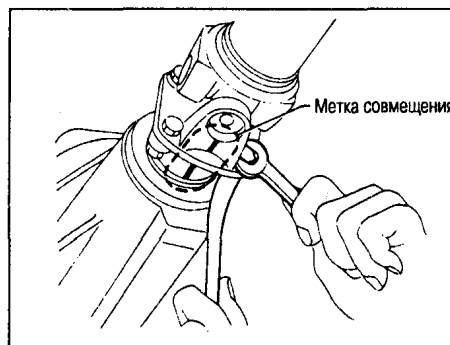
5. Проведите дорожные испытания.

**ПРОВЕРКА ВНЕШНЕГО ВИДА**

- Проверьте поверхность трубы карданного вала на наличие вмятин или трещин. Если есть повреждение, замените сборку карданного вала.
- Если центральный подшипник издает посторонние шумы или поврежден, замените центральный подшипник.

**СНЯТИЕ И УСТАНОВКА**

- Нанесите метки соответствия на фланцах и отделите карданный вал от конечной передачи.



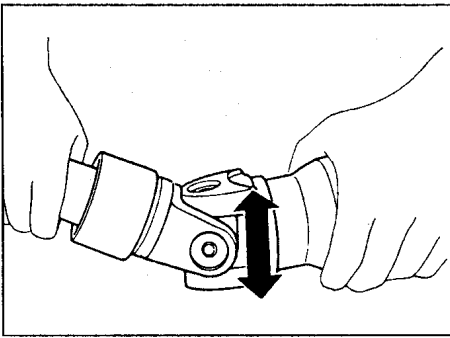
- Извлеките карданный вал из коробки передач и закупорьте заднюю сторону корпуса удлинителя трансмиссии.

**ПРОВЕРКА**

- Проверьте биение карданного вала. Если биение превышает технические данные, замените сборку карданного вала.

**Предел биения: 0.6 мм**

- Проверьте осевой люфт цапфы. Если осевой люфт превышает технические данные, замените сборку карданного вала.

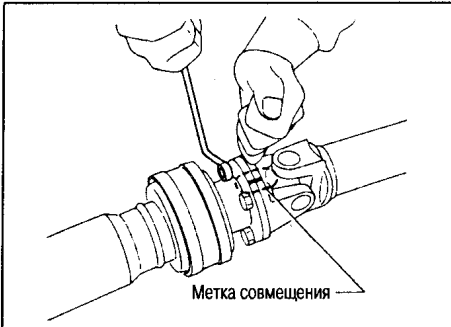


Осевой люфт цапфы:  
0.2 мм или меньше

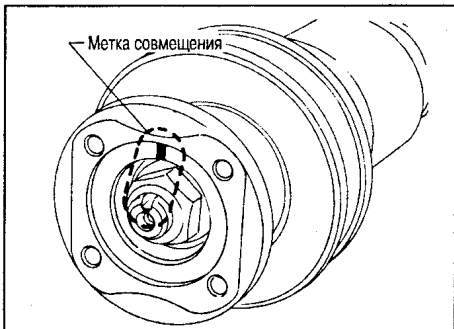
## ДЕМОНТАЖ

### ЦЕНТРАЛЬНЫЙ ПОДШИПНИК

1. Нанесите метки соответствия на фланцах и отделите 2-ой рукав от 1-го.



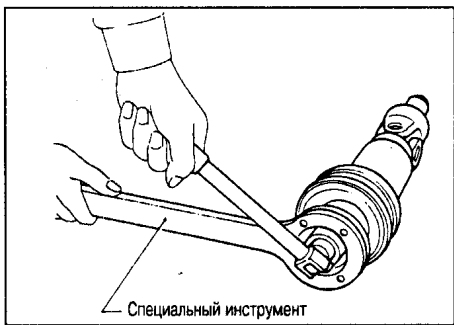
2. Нанесите метки соответствия на фланце и вале.



3. С помощью специального инструмента снимите стопорную гайку.

Номер инструмента:

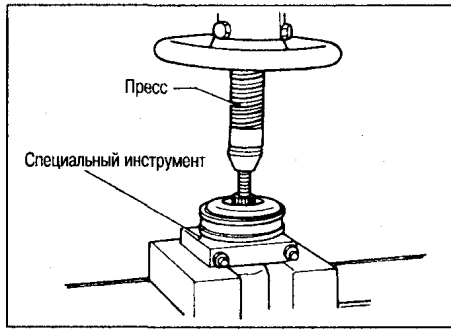
H190A, C200 (2WD): ST38060002  
C200 (4WD), H233B: KV38104700



4. Снимите соединительный фланец с помощью съемника.

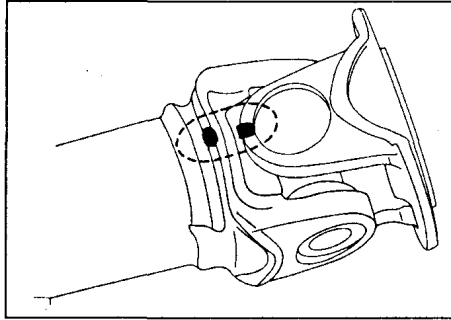
5. Снимите центральный подшипник с помощью специального инструмента и прессы.

Номер инструмента: ST30031000

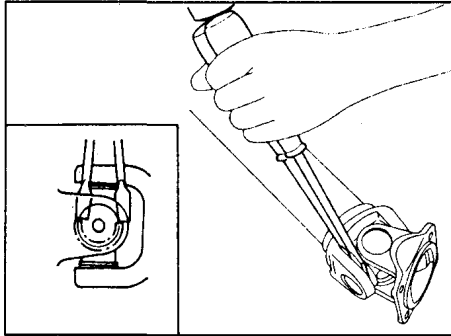


### ЦАПФА

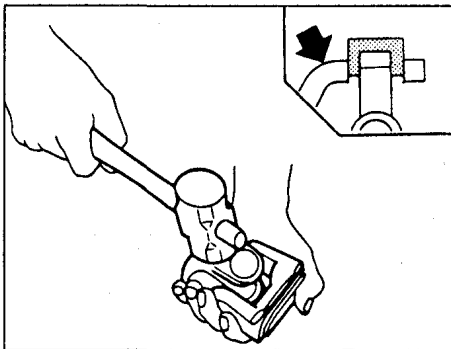
1. Нанесите метки соответствия на вале и фланце или вилке.



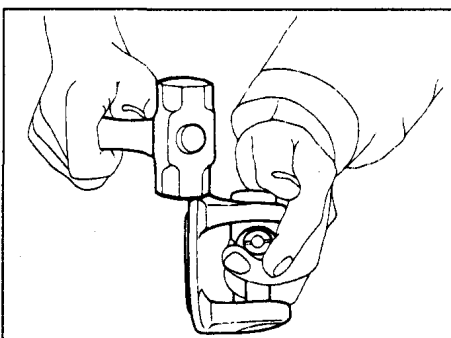
2. Снимите упорное кольцо.



3. Снимите, выталкивая подшипник цапфы легким постукиванием по вилке с помощью мягкого молоточка, аккуратно, чтобы не повредить отверстие вилки и цапфу.



4. Снимите подшипник с противоположной стороны в соответствии с вышеописанными действиями.

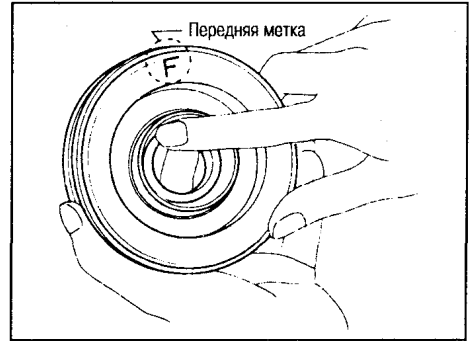


Нанесите метки совмещения на разобранных частях так, чтобы можно было повторно установить их в своих исходных положениях.

## СБОРКА

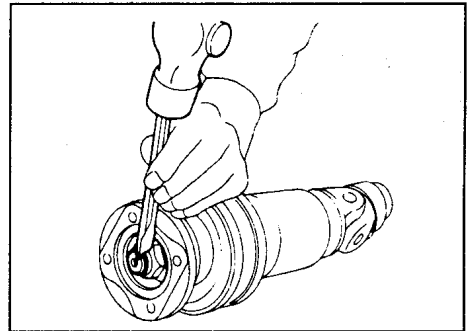
### ЦЕНТРАЛЬНЫЙ ПОДШИПНИК

• При установке центрального подшипника, ориентируйте метку "F" на центральном подшипнике вперед к передней части автомобиля.



• Нанесите литиевую консистентную смазку с дисульфидом молибдена на торцевую поверхность центрального подшипника и с обеих сторон шайбы.

• Укрепите гайку. Всегда используйте новую гайку.

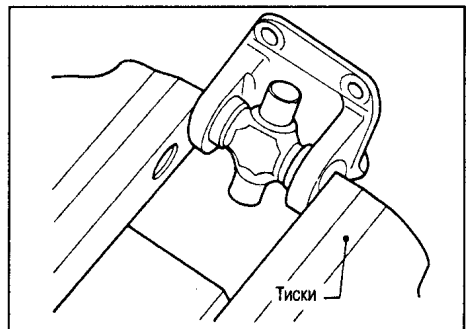


• Выровняйте метки соответствия при сборке рукавов.

### ЦАПФА

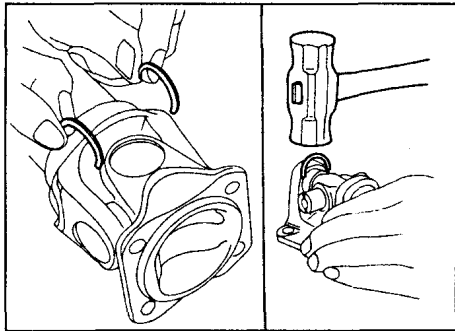
1. Соберите подшипник цапфы. Нанесите рекомендованную консистентную смазку на внутреннюю поверхность подшипника.

При сборке будьте внимательным, чтобы не уронить игольчатый подшипник.

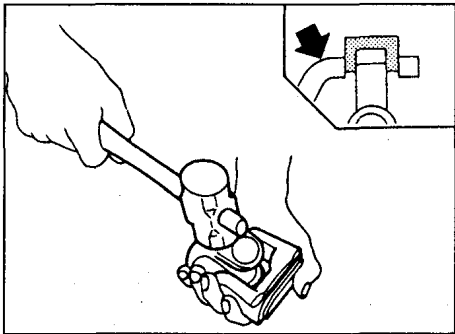


2. Подберите упорное кольцо, которое обеспечит указанный люфт в осевом направлении цапфы и установите их (См. спецификации).

Подбирайте упорные кольца с разностью по толщине с обеих сторон не более 0.06 мм.

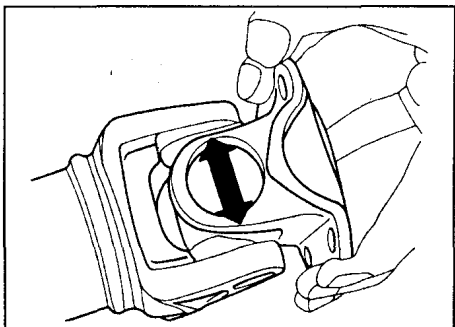


3. Отрегулируйте осевой зазор между подшипником и упорным кольцом (нулевой), постукивая по вилке.



4. Убедитесь, что движение цапфы свободно и проверьте осевой люфт.

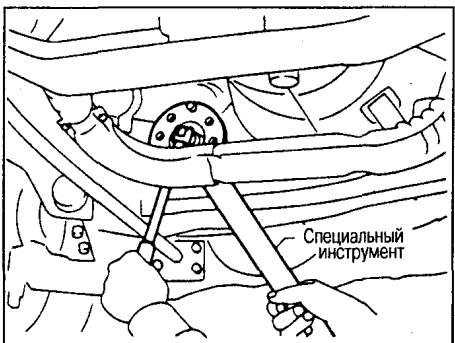
Осевой люфт: меньше чем 0.02 мм



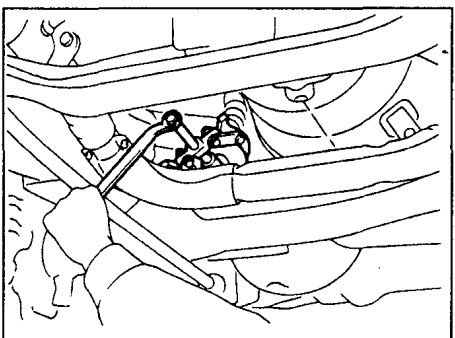
### ЗАМЕНА ПЕРЕДНЕГО САЛЬНИКА (ПЕРЕДНЯЯ КОНЕЧНАЯ ПЕРЕДАЧА)

1. Снимите передний карданный вал.
2. Ослабьте гайку ведущей шестерни.

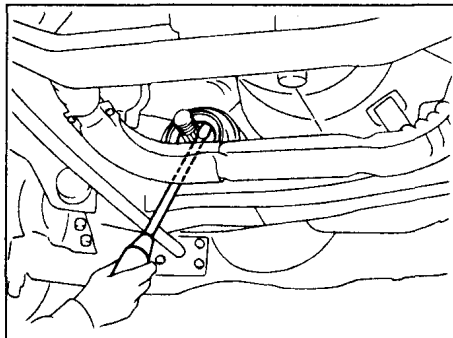
Номер инструмента: ST38060002



3. Снимите соединительный фланец.



4. Снимите передний сальник.



5. Нанесите консистентную смазку в выемку на кромках уплотнения сальника. Запрессуйте передний сальник в держатель.

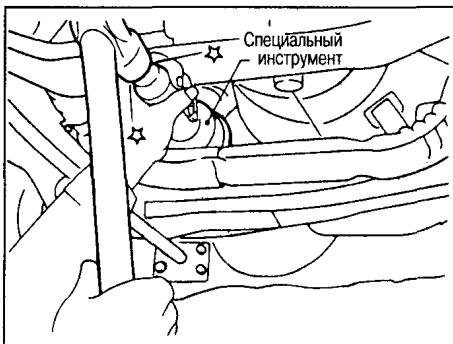
6. Установите гайку ведущей шестерни и соединительный фланец.

7. Установите карданный вал.

Номер инструмента:

R180A: ST30720000

R200A: KV38100500



### ЗАМЕНА ПЕРЕДНЕГО САЛЬНИКА (ЗАДНЯЯ КОНЕЧНАЯ ПЕРЕДАЧА: МОДЕЛЬ H233B)

#### ПРЕДОСТЕРЕЖЕНИЕ:

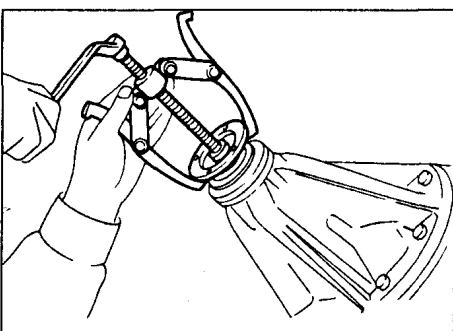
Для моделей конечной передачи, использующих мягкую прокладку (H190A, C200), при снятии соединительного фланца, требуется регулировка предварительного натяга подшипника. Следовательно, требуется капитальный ремонт конечной передачи.

1. Снимите задний карданный вал.
2. Ослабьте гайку ведущей шестерни.

Номер инструмента:

KV38104700

3. Снимите соединительный фланец.



4. Снимите передний сальник.

5. Нанесите консистентную смазку в углубление на кромках уплотнения сальника. Запрессуйте передний сальник в держатель.

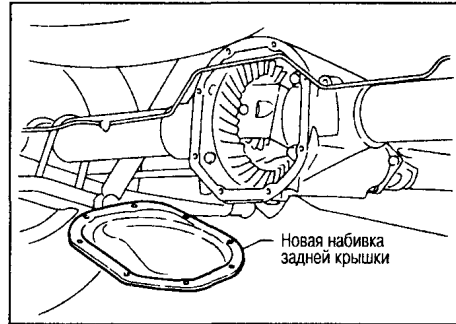
6. Установите гайку ведущей шестерни и соединительный фланец.

7. Установите задний карданный вал.

Номер инструмента: KV381025S0

### ЗАМЕНА НАБИВКИ ЗАДНЕЙ КРЫШКИ (ЗАДНЯЯ КОНЕЧНАЯ ПЕРЕДАЧА: МОДЕЛЬ C200)

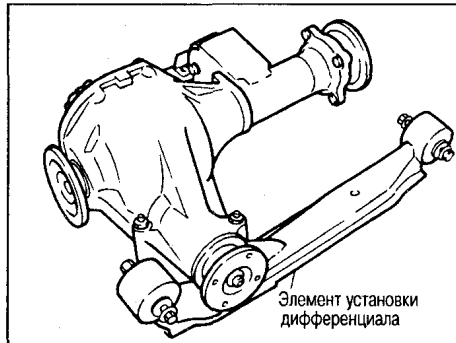
1. Слейте трансмиссионное масло.
2. Снимите заднюю крышку и набивку задней крышки.
3. Установите новую набивку и заднюю крышку.
4. Заполните конечную передачу рекомендуемым трансмиссионным маслом.



### СНЯТИЕ И УСТАНОВКА (ПЕРЕДНЯЯ КОНЕЧНАЯ ПЕРЕДАЧА)

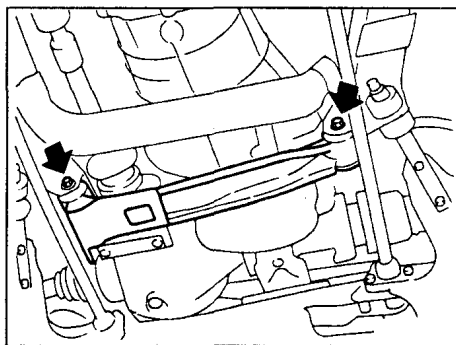
#### СНЯТИЕ

1. Снимите передний карданный вал.
2. Снимите ведущий вал.
3. Снимите монтажные болты двигателя и приподнимите двигатель.
4. Снимите переднюю конечную передачу вместе с крепежным элементом дифференциала.



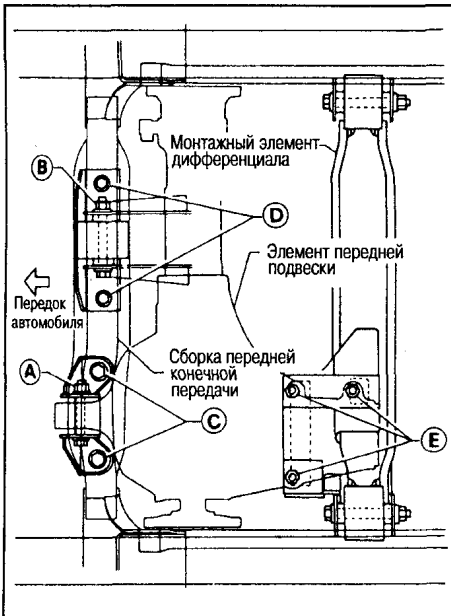
#### УСТАНОВКА

1. Установите сборку передней конечной передачи вместе с крепежным элементом дифференциала.



2. Проведите затяжку крепежных болтов и гаек передней конечной передачи в соответствии со следующей процедурой, чтобы предотвратить вибрацию карданного вала.

(1) Временно затяните гайку **(A)**.



- (2) Временно затяните гайку **(B)**.
  - (3) Затяните болт **(C)** с моментом затяжки 68 - 87 N·m (6.9 - 8.9 кг·м).
  - (4) Затяните болт **(D)** с моментом затяжки 68 - 87 N·m (6.9 - 8.9 кг·м).
  - (5) Затяните гайку **(A)** с моментом затяжки 68 - 87 N·m (6.9 - 8.9 кг·м).
  - (6) Затяните гайку **(B)** с моментом затяжки 68 - 87 N·m (6.9 - 8.9 кг·м).
  - (7) Затяните гайку **(E)** с моментом затяжки 68 - 87 N·m (6.9 - 8.9 кг·м).
3. Установите ведущий вал.  
4. Установите передний карданный вал.

**СНЯТИЕ И УСТАНОВКА (ЗАДНЯЯ КОНЕЧНАЯ ПЕРЕДАЧА)**

**СНЯТИЕ**

- Снимите карданный вал.
- Вставьте заглушку в раздаточную коробку или коробку передач после снятия карданного вала.

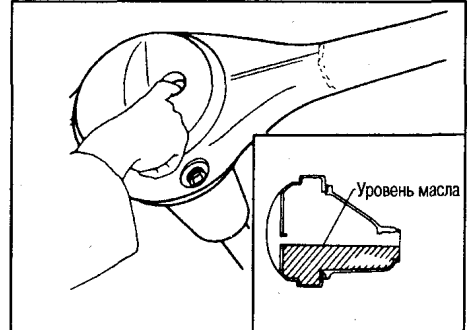
- Снимите вал колеса.

**ПРЕДОСТЕРЕЖЕНИЕ:**

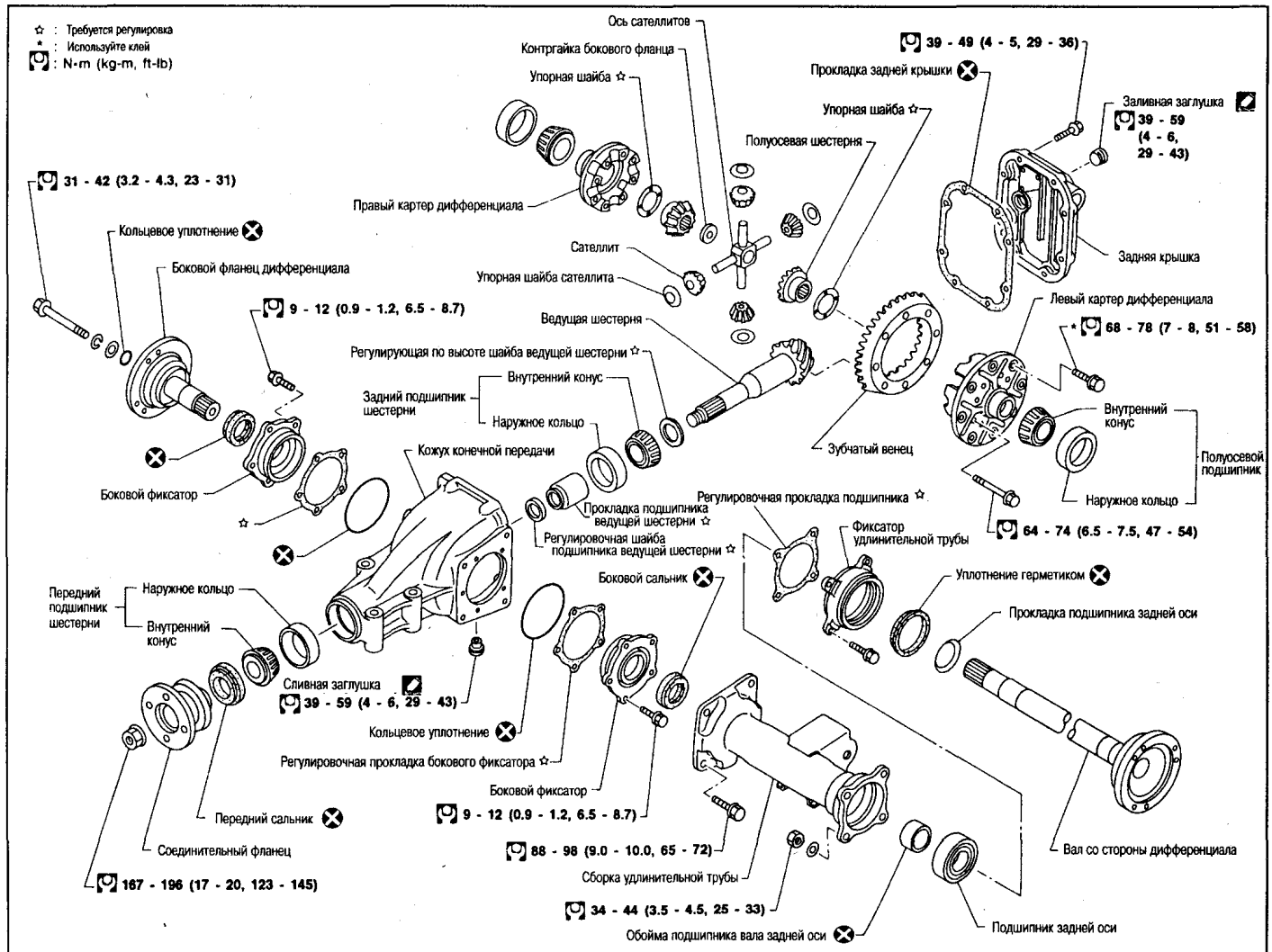
- При снятии карданного вала будьте внимательным, чтобы не повредить шлиц,вилку с втулкой и передний сальник.

**УСТАНОВКА**

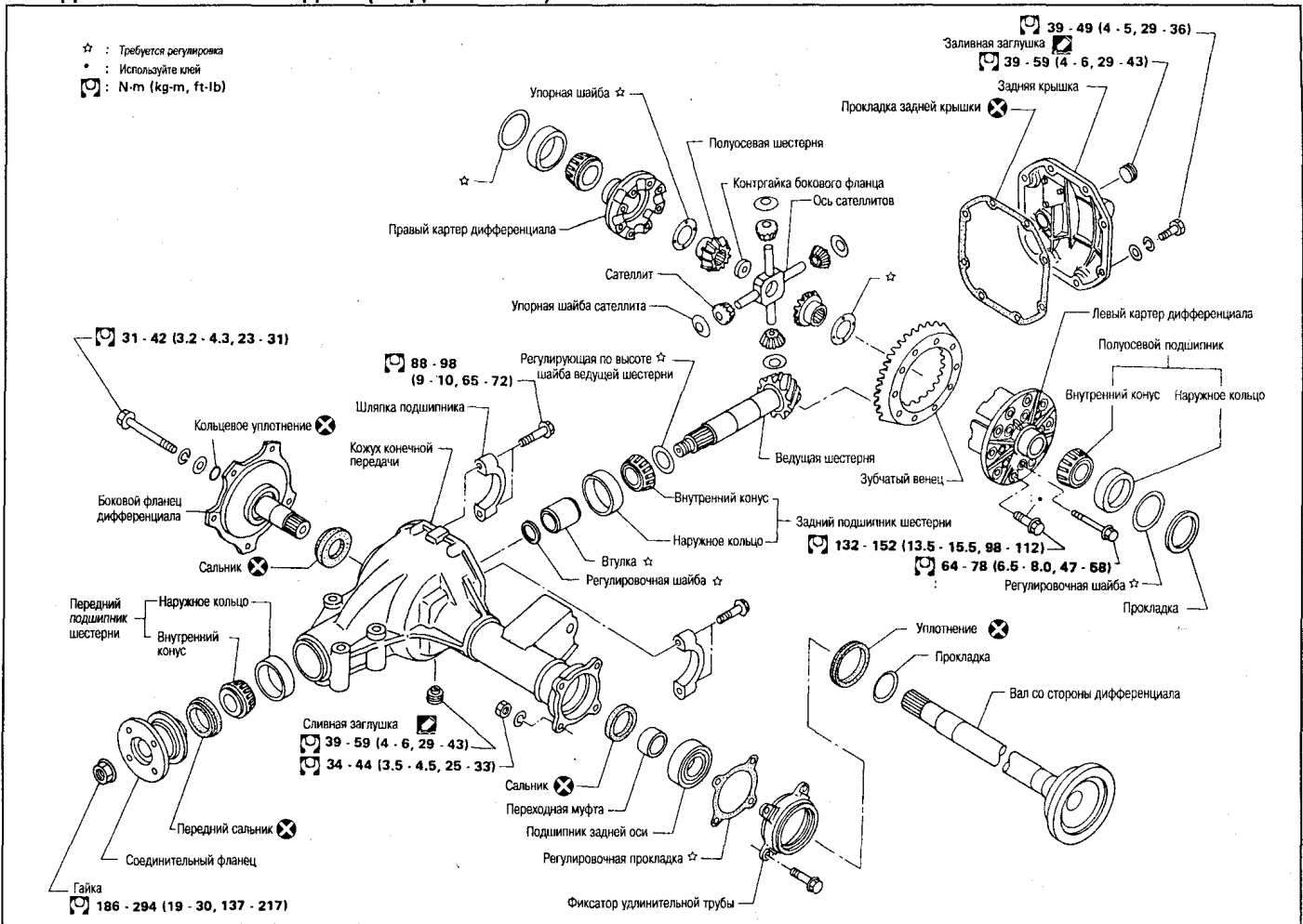
- Заполните конечную передачу рекомендуемым трансмиссионным маслом.



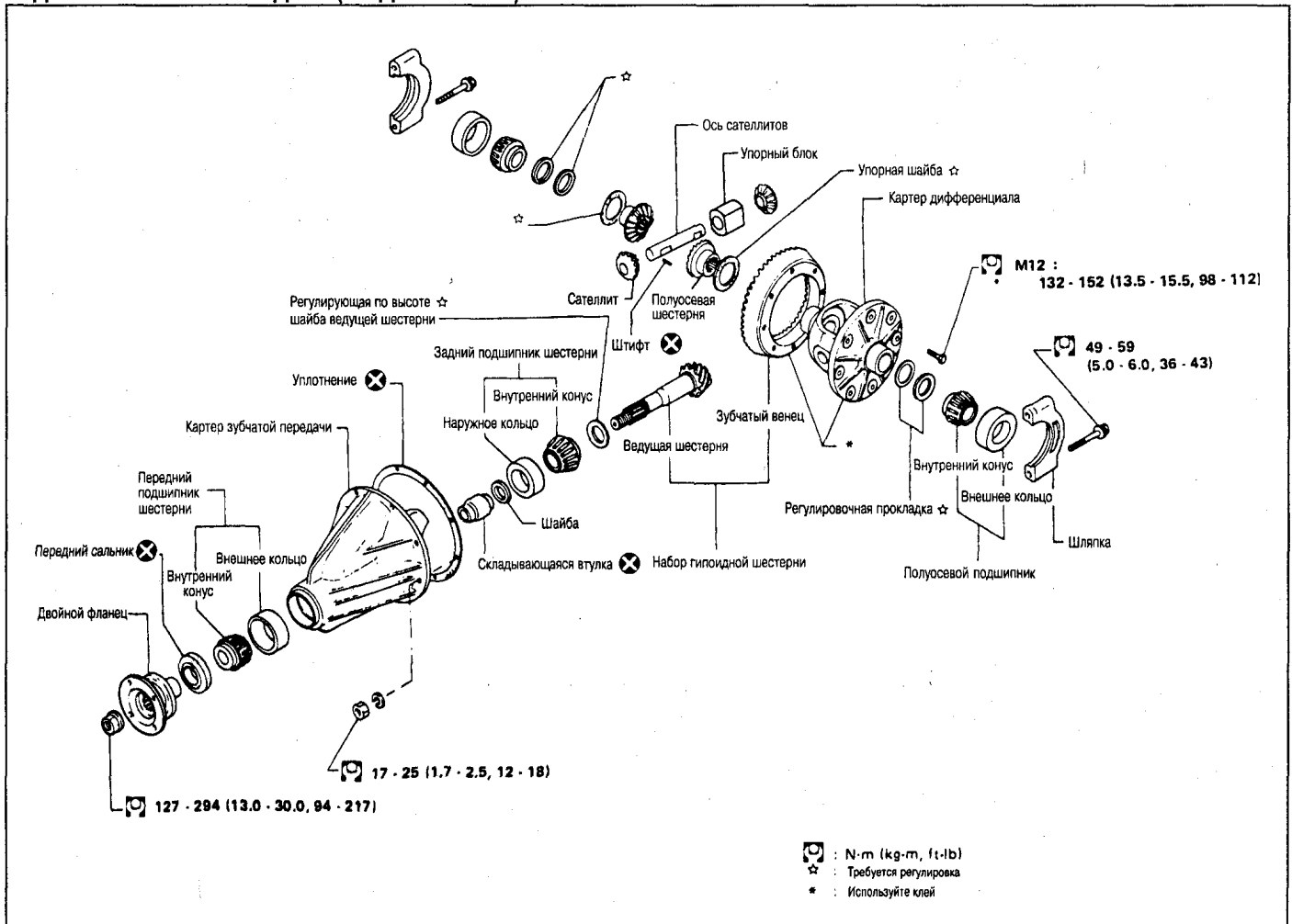
**ПЕРЕДНЯЯ КОНЕЧНАЯ ПЕРЕДАЧА (МОДЕЛЬ R180A)**



**ПЕРЕДНЯЯ КОНЕЧНАЯ ПЕРЕДАЧА (МОДЕЛЬ R200A)**



**ЗАДНЯЯ КОНЕЧНАЯ ПЕРЕДАЧА (МОДЕЛЬ H190A)**





## СПЕЦИФИКАЦИИ КАРДАНЫЙ ВАЛ

### ОБЩИЕ ДАННЫЕ

#### МОДЕЛИ ДЛЯ ЕВРОПЫ

##### Моделей 2WD

Модель	Z20 & TD25
Модель карданного вала	3S71H
Число соединений	3
Метод сцепления с коробкой передач	Втулка
Типы подшипников цапфы	Жесткого типа (разборного)
Длина вала, мм (между коробками сателлитов)	
1-й	665
2-й	980
Наружный диаметр вала, мм	
1-й	75
2-й	65

#### Моделей Pickup 4WD

Часть	Передняя	Задняя	
Модель	Все	Z24	TD25
Модель карданного вала	2F63H	3S71H	3S71H
Число соединений	2		
Метод сцепления с коробкой передач	Фланец	Втулка	
Типы подшипников цапфы	Жесткого типа (разборного)		
Длина вала, мм (между коробками сателлитов)			
1-й	546	420	
2-й	-	822	842
Наружный диаметр вала, мм			
1-й	63.5	75	
2-й	-	65	

#### Моделей 4WD Van & Wagon

Часть	Передняя			Задняя		
Модель	Z24E	TD27T & VG30		TD27T	VG30	Z24E
	-	РКП	АКП	-		
Модель карданного вала	2F63H	2F71H		2S80B		2S71H
Число соединений	2					
Метод сцепления с коробкой передач	Фланец			Втулка		
Типы подшипников цапфы	Жесткого типа (разборного)					
Длина вала, мм (между коробками сателлитов)	546	542	540	950		965
Наружный диаметр вала, мм	63.5	65	50.8	65	75	

#### МОДЕЛИ НЕ ДЛЯ ЕВРОПЫ И АВСТРАЛИИ

##### Моделей 2WD

Модель	Z20S, Z24S, TD25, BD25			Z16S		
	РКП			РКП		
	Рычаг на полу		Рычаг на колонке	Рычаг на полу		Рычаг на колонке
	Короткая база	Длинная база		Короткая база	Длинная база	
Модель карданного вала	3S71H			3S63H, 3S71H*1		
Число соединений	3					
Метод сцепления с коробкой передач	Втулка					
Типы подшипников цапфы	Жесткого типа (разборного)					
Длина вала, мм (между коробками сателлитов)						
1-й	665	725		665	725	
2-й	680	980		692	992	
				680 *1	980 *1	
Наружный диаметр вала, мм						
1-й	75					
2-й	65			63.5, 65 *1		

\*1: Необязательно для Z16S

#### Моделей Pickup 4WD

Часть	Передняя	Задняя	
Модель	Все	Z24	TD25 & TD27
Модель карданного вала	2F63H	3S71H	
Число соединений	2	3	
Метод сцепления с коробкой передач	Фланец	Втулка	
Типы подшипников цапфы	Жесткого типа (разборного)		
Длина вала, мм (между коробками сателлитов)			
1-й	546	420	
2-й	-	822	842
Наружный диаметр вала, мм			
1-й	63.5	75	
2-й	-	65	


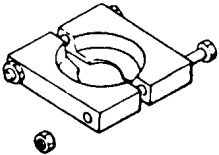
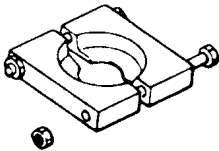

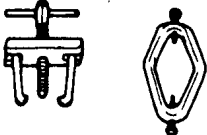
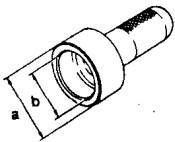
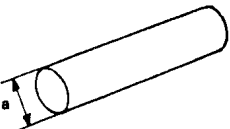

#### Моделей 4WD Van & Wagon

Часть	Передняя	Задняя	
Модель	Все		
Модель карданного вала	2F63H	2S71H	
Число соединений	2		
Метод сцепления с коробкой передач	Фланец	Втулка	
Типы подшипников цапфы	Жесткого типа (разборного)		
Длина вала, мм (между коробками сателлитов)	546	965	
Наружный диаметр вала, мм	63.5	75	

# РАЗДАТОЧНАЯ КОРОБКА

## СПЕЦИАЛЬНЫЙ ИНСТРУМЕНТ

\*: Специальный инструмент или коммерческий эквивалент

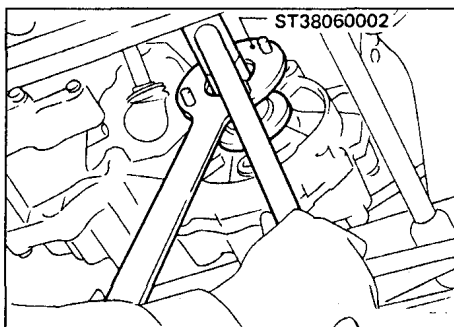
Номер инструмента Наименование инструмента	Описание
<b>ST38060002*</b> Фланцевый гаечный ключ	 <p>Снятие гайки соединительного фланца Установка гайки соединительного фланца</p>
<b>ST30021000*</b> Съемник	 <p>Снятие переднего подшипника вторичной шестерни (используется с <b>ST36710010</b>)</p>
<b>ST30031000*</b> Съемник	 <p>Снятие заднего подшипника вторичной шестерни (используется с <b>ST36710010</b>)</p>
<b>ST33290001*</b> Съемник	 <p>Снятие центрального сальника картера Снятие заднего сальника</p>
<b>ST33051001*</b> Съемник	 <p>Снятие соединительного фланца</p>
<b>ST30720000*</b> Выколотка	 <p>Установка центрального сальника картера Установка заднего сальника <b>a: 77 мм b: 55.5 мм</b></p>
<b>ST36710010*</b> Выколотка	 <p>Снятие переднего подшипника вторичной шестерни (используется с <b>ST30021000</b>) Снятие заднего подшипника вторичной шестерни (используется с <b>ST30031000</b>) <b>a: 34.5 мм</b></p>
<b>ST33061000*</b> Выколотка	 <p>Снятие подшипника главной шестерни <b>a: 28.5 мм</b> <b>b: 38 мм</b></p>

## ОБСЛУЖИВАНИЕ НА АВТОМОБИЛЕ

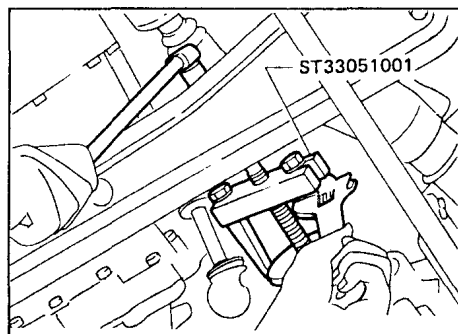
### ЗАМЕНА САЛЬНИКА

#### САЛЬНИК ЦЕНТРАЛЬНОГО КАРТЕРА

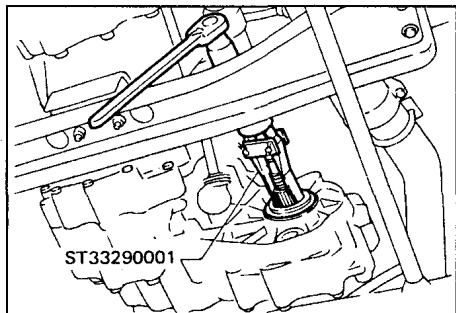
1. Снимите передний карданный вал. См. соответствующий раздел.
2. Снимите гайку соединительного фланца.



3. Снимите соединительный фланец.

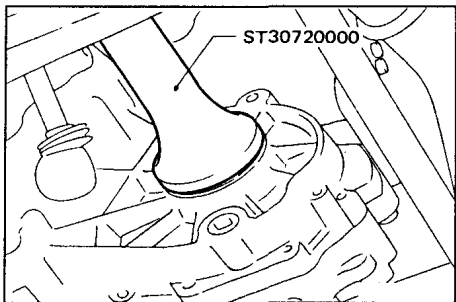


4. Снимите сальник центрального картера.



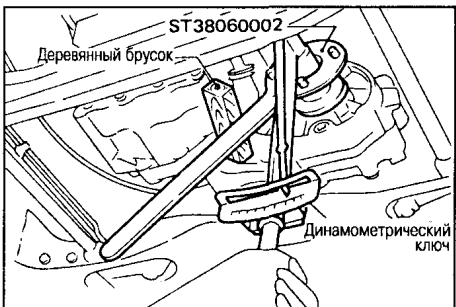
5. Установите сальник центрального картера. **Перед установкой нанесите консистентную смазку на кромку уплотнения.**

6. Установите соединительный фланец.



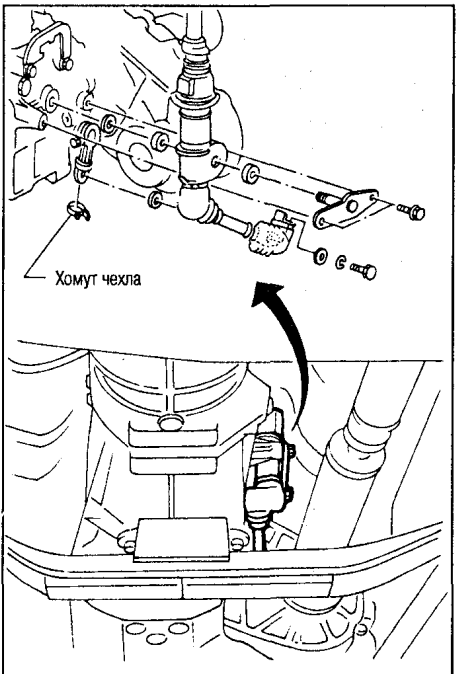
7. Затяните гайку с усилием затяжки, регламентированным спецификацией.

8. Установите передний карданный вал.



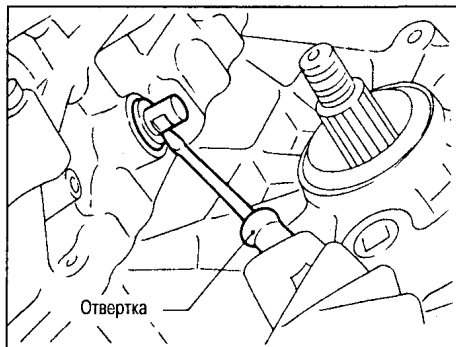
**САЛЬНИК ВАЛА ПЕРЕКЛЮЧЕНИЯ**

1. Снимите передний карданный вал.
2. Снимите соединительный фланец.
3. Снимите рычаг управления раздаточной коробкой с внешнего рычага переключения передач раздаточной коробки. Затем снимите внешний рычаг переключения передач.



4. Снимите сальник вала переключения. Будьте внимательным, чтобы не повредить ось рулевой сошки.

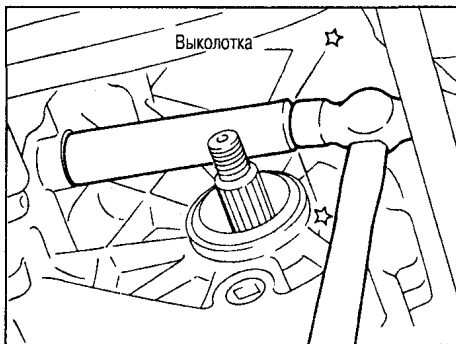
5. Снимите сальник вала переключения. **Перед установкой нанесите консистентную смазку на кромку уплотнения.**



6. Установите механизм управления раздаточной коробкой.

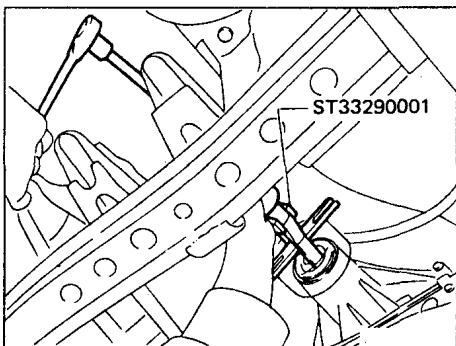
7. Установите соединительный фланец. См. выше.

8. Установите передний карданный вал.



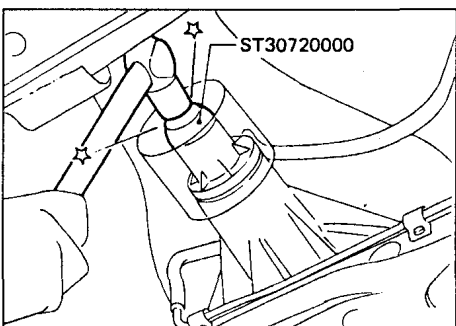
**ЗАДНИЙ САЛЬНИК**

1. Снимите задний карданный вал. См. соответствующий раздел.
2. Снимите задний сальник.



3. Установите задний сальник. Перед установкой нанесите консистентную смазку на кромку уплотнения.

4. Установите задний карданный вал.



**СНЯТИЕ**

• Слейте масло из раздаточной коробки и коробки передач.

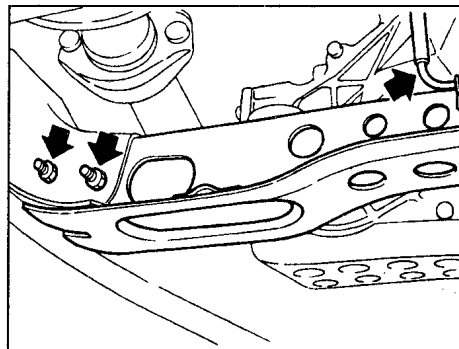
• Снимите передние и задние карданные валы.

• Вставьте заглушку в задний сальник после снятия карданного вала.

**ПРЕДОСТЕРЕЖЕНИЕ:**

При снятии карданного вала будьте внимательным, чтобы не повредить шлиц,вилку с втулкой и задний сальник.

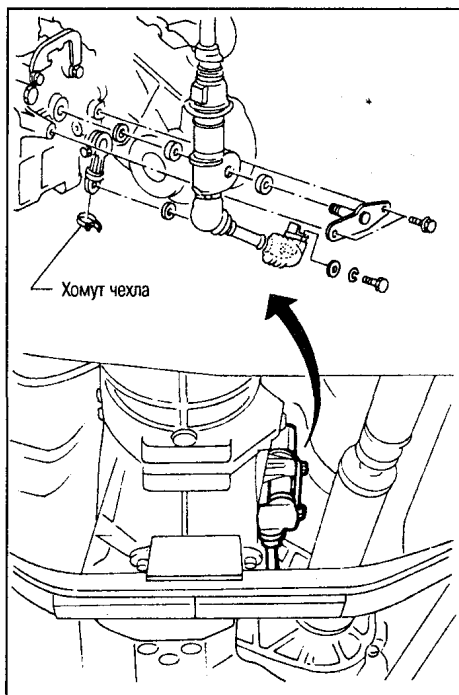
• Снимите пружину торсиона. Затем снимите вторую поперечину.



• Снимите рычаг управления раздаточной коробкой с внешнего рычага переключения передач раздаточной коробки.

• Снимите раздаточную коробку.

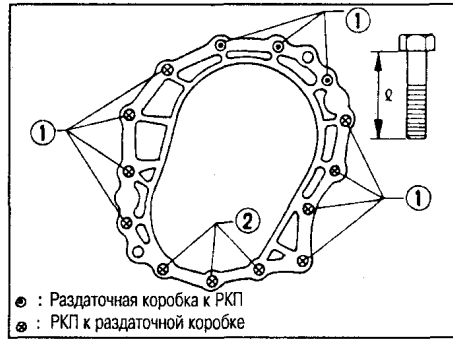
**ПРЕДУПРЕЖДЕНИЕ:** При снятии раздаточной коробки необходимо поддерживать ее.



**УСТАНОВКА**

• Нанесите рекомендуемый герметик на поверхности сопряжения с коробкой передач. (модель с РКП)

**Рекомендуемый герметик: фирменный Nissan (KP610-00250) или эквивалент**



• Затяните крепежные болты раздаточной коробки.

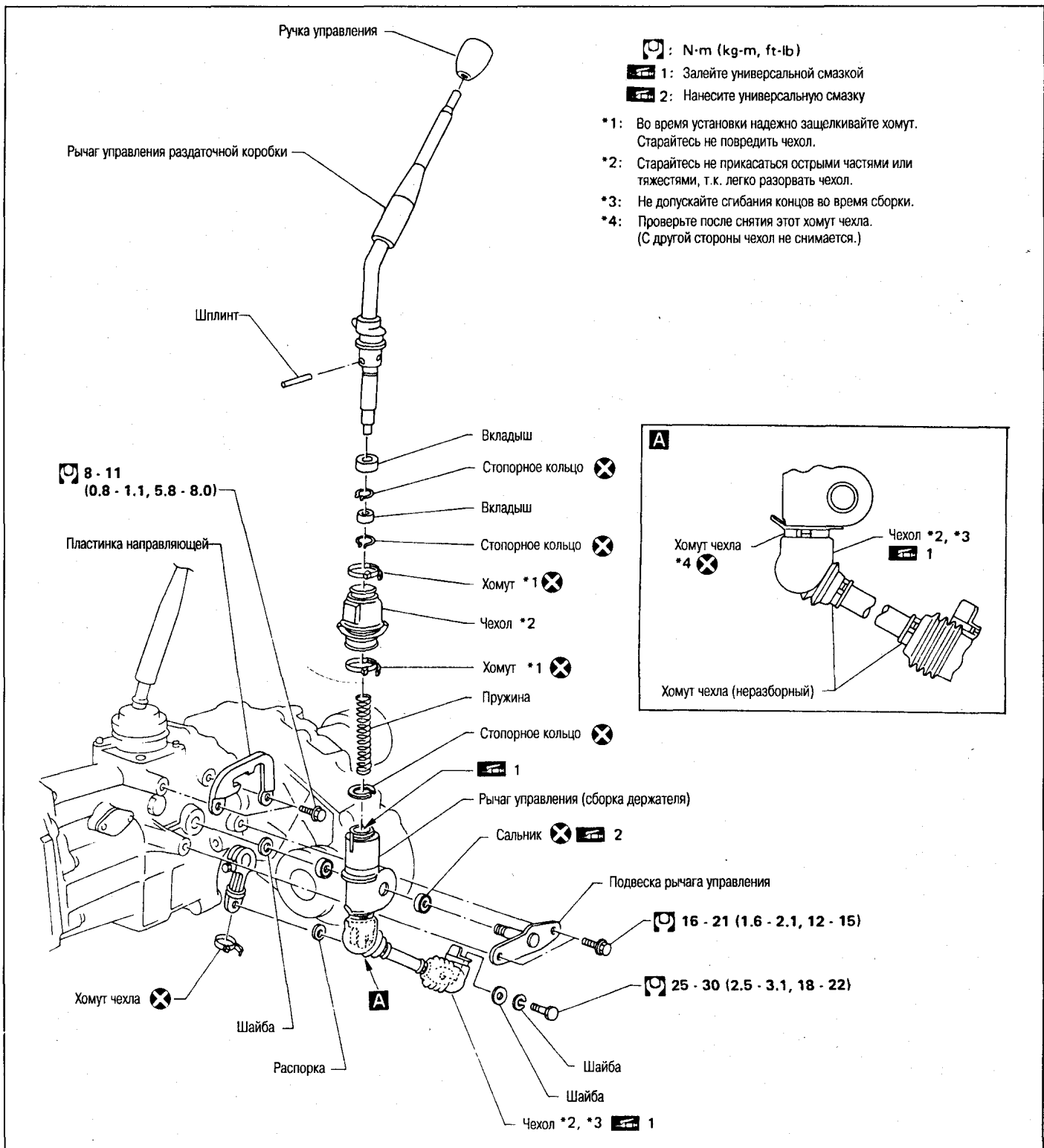
### Модели с РКП

№. болта	Усилие затяжки N-m (kg-m)	ℓ мм
①	31 - 41 (3.2-4.2)	45
②	31 - 41 (3.2-4.2)	60

### Модели с АКП

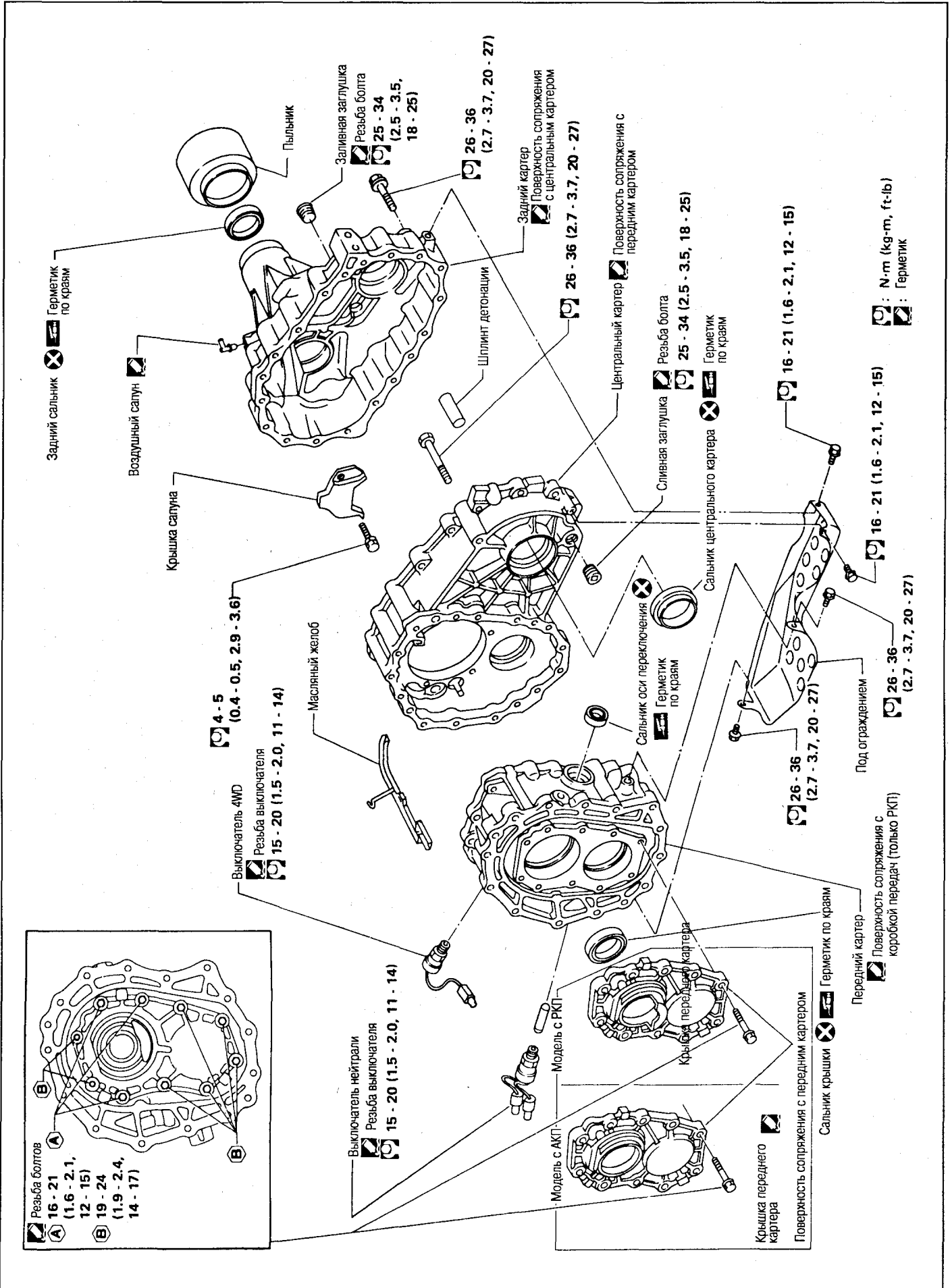
№. болта	Усилие затяжки N-m (kg-m)	ℓ мм
①	31 - 41 (3.2-4.2)	60
②	31 - 41 (3.2-4.2)	60

## МЕХАНИЗМ ПЕРЕКЛЮЧЕНИЯ ПЕРЕДАЧ РАЗДАТОЧНОЙ КОРОБКИ

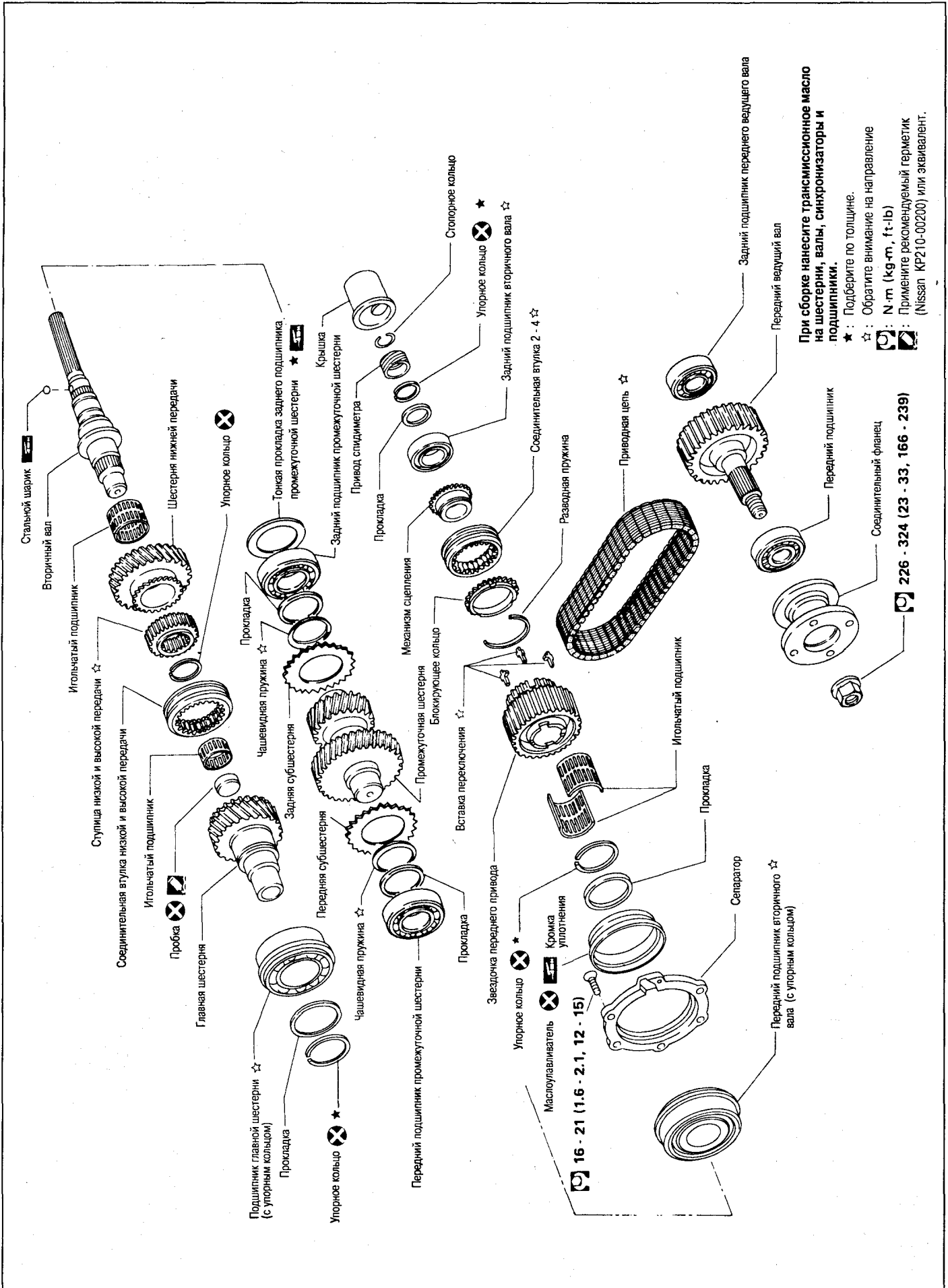


КАПИТАЛЬНЫЙ РЕМОНТ

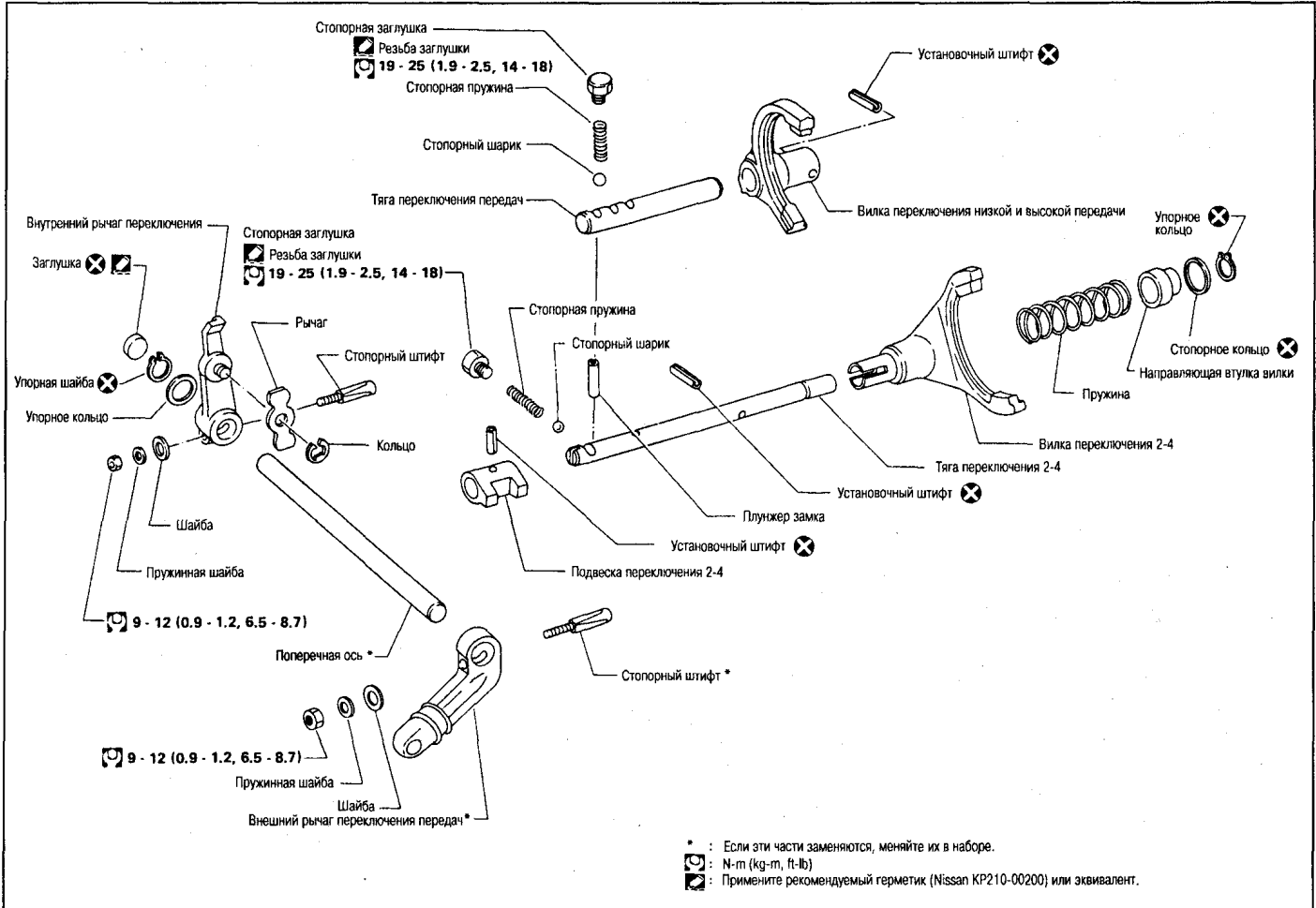
КОМПОНЕНТЫ КАРТЕРА



ШЕСТЕРНИ

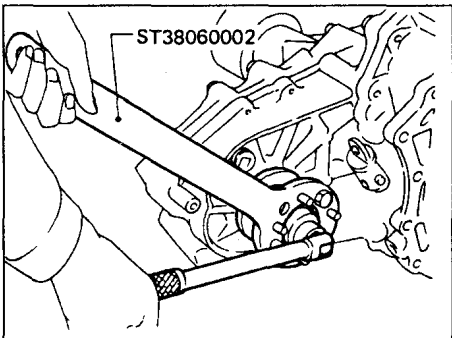


КОМПОНЕНТЫ УПРАВЛЕНИЯ ПЕРЕКЛЮЧЕНИЕМ ПЕРЕДАЧ

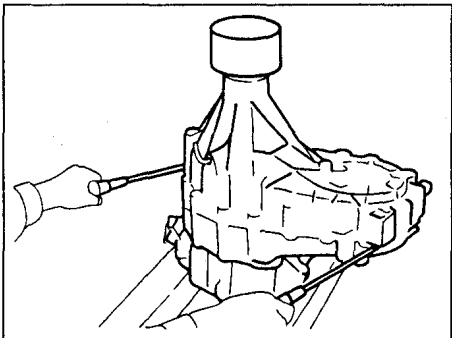


ДЕМОНТАЖ

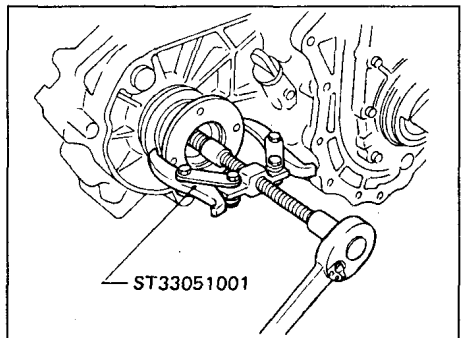
1. Снимите гайку соединительного фланца.



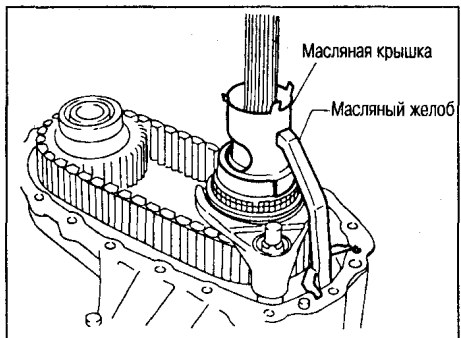
2. Снимите задний картер. Будьте внимательным, чтобы не повредить поверхность сопряжения.



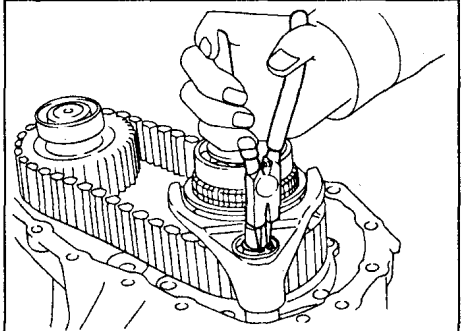
3. Снимите соединительный фланец.



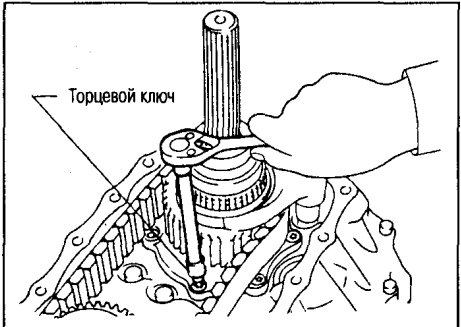
4. Снимите масляную крышку и масляный желоб.



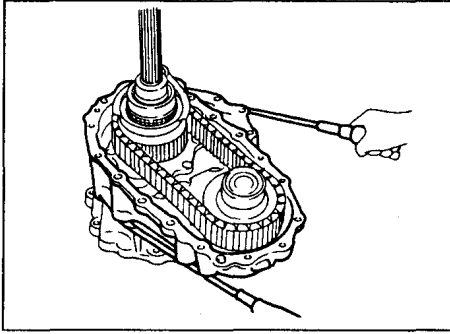
5. Снимите упорное кольцо с тяги переключения передач 2-4.



6. Снимите болты, крепящие сепаратор. Это необходимо для снятия вторичного вала из центрального картера.



7. Снимите болты, крепящие центральный картер к переднему картеру, затем отделите центральный картер и передний картер.

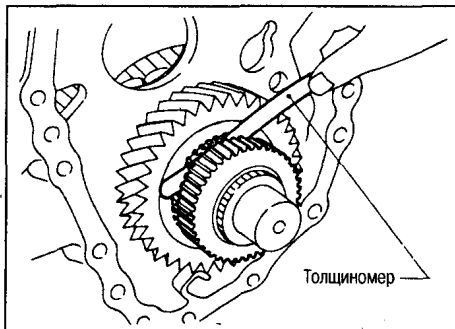


8. Измерьте люфт нижней шестерни.

**Стандарт:**

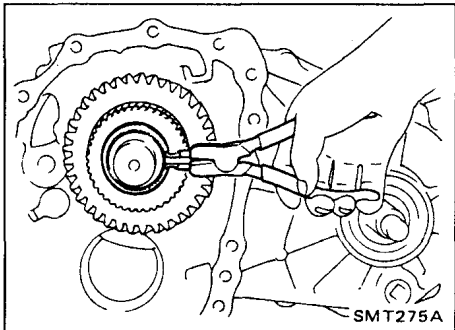
**0.2 - 0.35 мм**

Если люфт превышает предельное значение, проверьте нижнюю передачу и ступицу высокой и низкой передачи на износ.

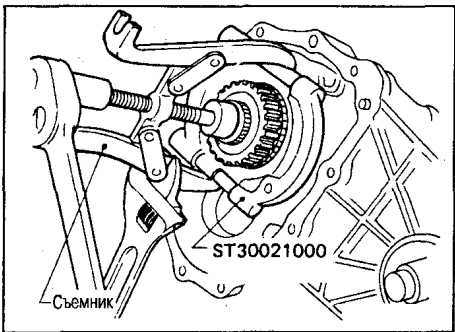


9. Разберите сборку центрального картера.

а. Снимите упорное кольцо со вторичного вала.

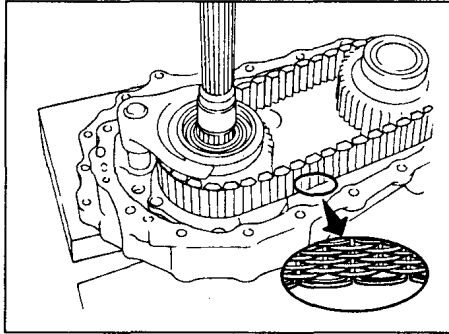


б. Вытяните нижнюю шестерню со ступицей низкой и высокой передачи.



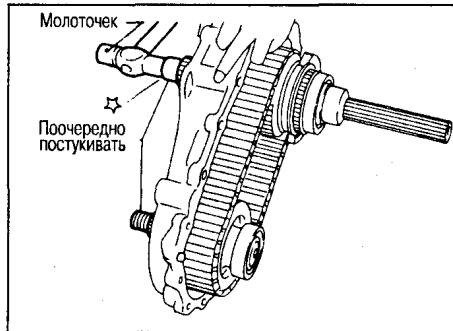
с. Снимите игольчатый подшипник низкой передачи.

д. Обратите внимание на направление приводной цепи перед ее снятием. (При повторной установке она должна быть установлена в том же самом направлении). Проверьте как установлена пружинящая часть приводной цепи.



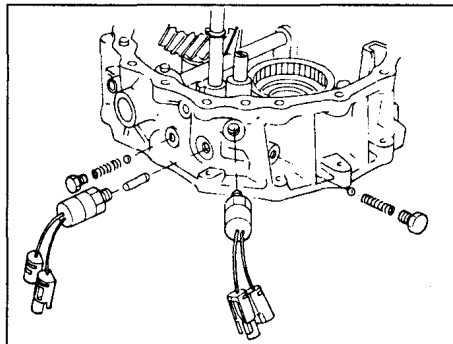
е. Снимите вторичный вал, передний привод и приводную цепь как они стоят, слегка постукивая поочередно по вторичному валу и переднему ведущему валу.

**Будьте внимательным, чтобы не перегнуть приводную цепь.**

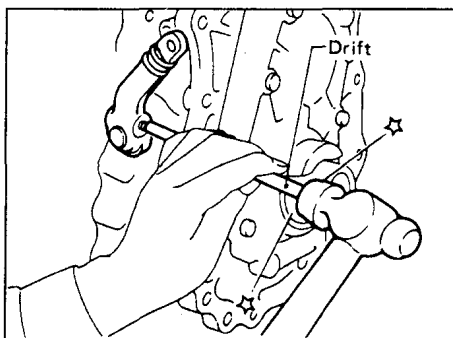


10. Демонтируйте сборку переднего картера.

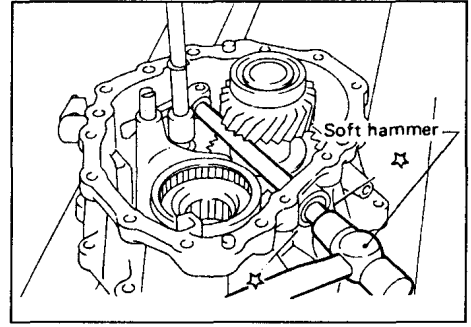
а. Снимите переключатели, стопорные заглушки, стопорные пружины и стопорные шарики.



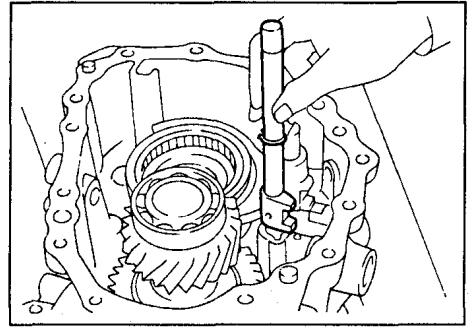
б. Снимите внешний рычаг переключения передач.



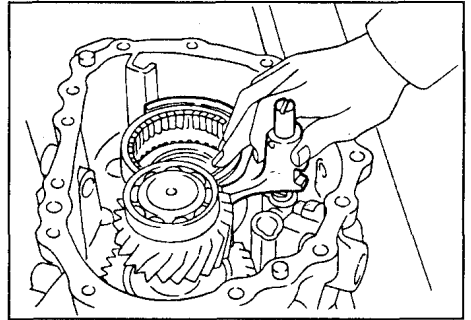
с. Снимите стопорный штифт внутреннего рычага переключения передач и вытяните ось рулевой сошки с заглушкой.



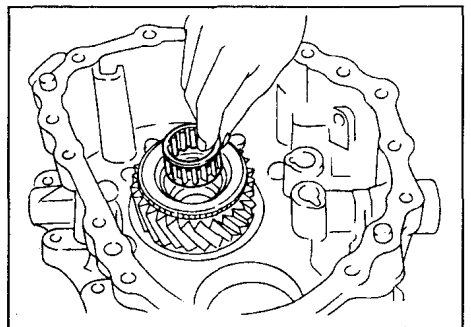
д. Снимите тягу переключения передач 2-4.



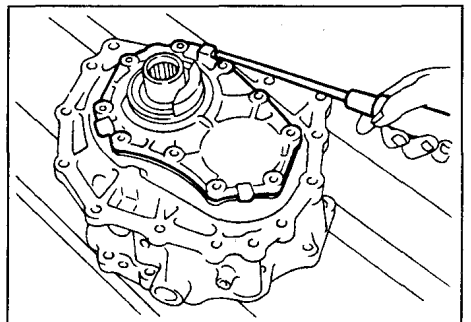
е. Снимите тягу переключения низкой и высокой передачи и сборку вилки с соединительной втулкой.



ф. Снимите игольчатый подшипник с главной шестерни.

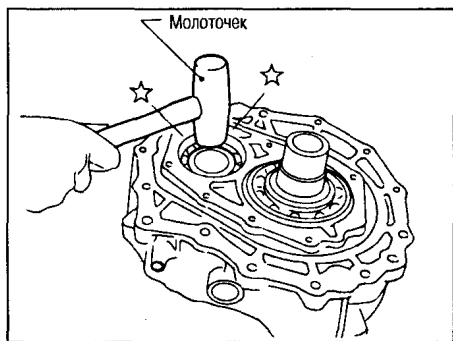


г. Снимите болты, крепящие крышку переднего картера и затем снимите картер.

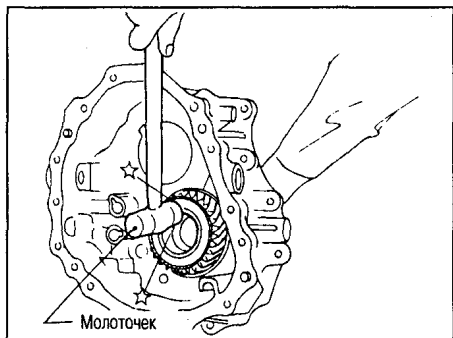




h. Снимите промежуточную шестерню, слегка постукивая по ней.



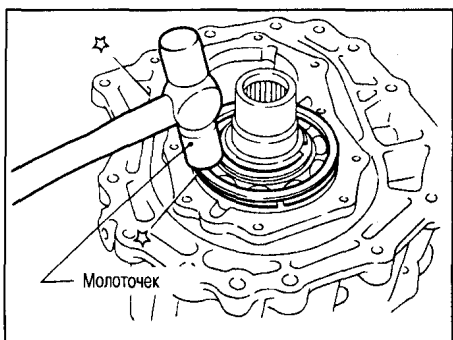
i. Снимите главную шестерню, слегка постукивая по ней.



**СБОРКА**

1. Соберите передний картер.

a. Установите сборку главной шестерни, слегка постукивая по ней.



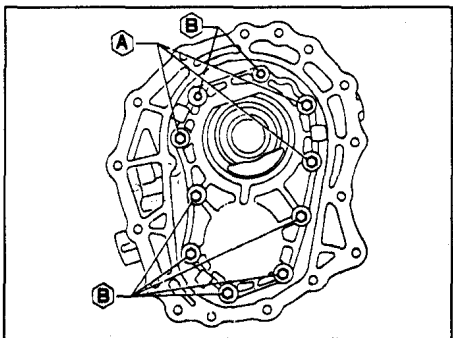
b. Нанесите герметик на сопрягающиеся поверхности и болты крышки переднего картера и установите ее на переднем картере.

• На эти десять болтов необходимо нанести герметик.

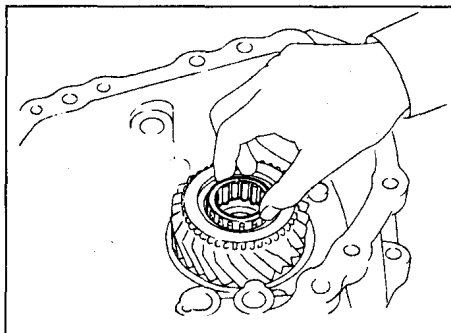
• Момент затяжки

**A** : 16-21 N·m (1.6 - 2.1 кг·м)

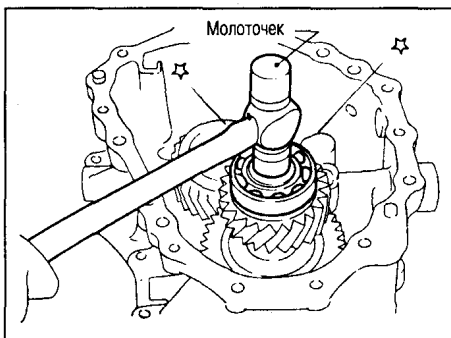
**B** : 19-24 N·m (1.9 - 2.4 кг·м)



c. Нанесите трансмиссионное масло на игольчатый подшипник и установите его в главную шестерню.

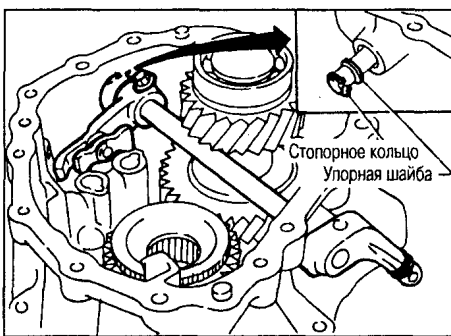


d. Установите сборку промежуточной шестерни, слегка постукивая по ней.



e. Установите поперечный вал и внутренний рычаг переключения передач.

При замене поперечного вала, внешнего рычага переключения передач или стопорного штифта внешнего рычага переключения передач, меняйте их в комплекте.



f. Нанесите герметик на заглушку и установите ее в передний картер.

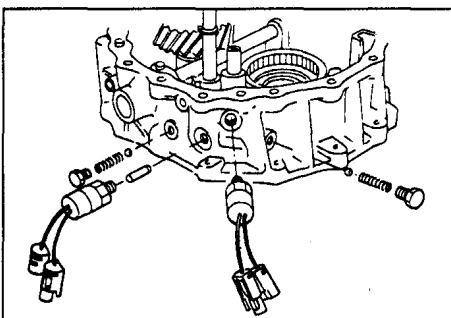
g. Вставьте плунжер замка в передний картер.

h. Установите тягу переключения низкой и высокой передачи и сборку вилки с соединительной втулкой.

i. Установите тягу переключения 2-4.

j. Установите переключатели, стопорный шарик, стопорные пружины и заглушки.

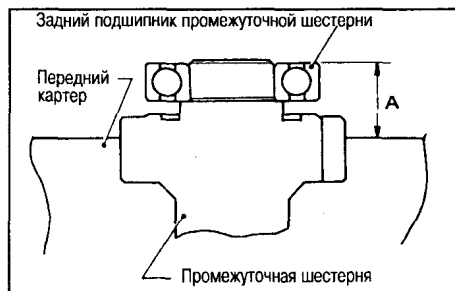
Нанесите герметик на переключатели и заглушки.



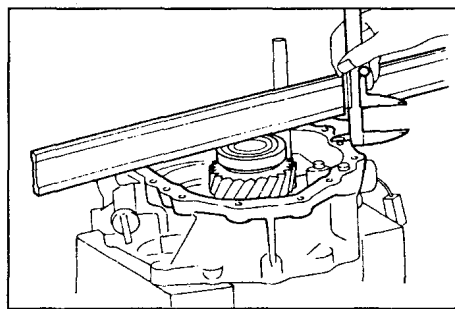
2. Подберите прокладку для заднего подшипника промежуточной шестерни.

**Люфт промежуточной шестерни:**  
**0 - 0.2 мм**

1) Измерьте расстояние "А" между верхней поверхностью заднего подшипника промежуточной шестерни и поверхностью переднего картера.



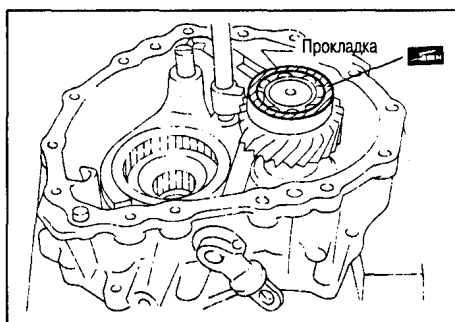
2) Подберите подходящую прокладку, используя нижеприведенную карту.



Расстояние «А»	Подходящая прокладка	
	Толщина, мм	Номер части
32.65 - 32.55	необязательно	
32.55 - 32.45	0.1	33112-C6900
32.45 - 32.35	0.2	33112-C6901
32.35 - 32.25	0.3	33112-C6902
32.25 - 32.15	0.4	33112-C6903
32.15 - 32.05	0.5	33112-33G00
32.05 - 31.95	0.6	33112-33G01

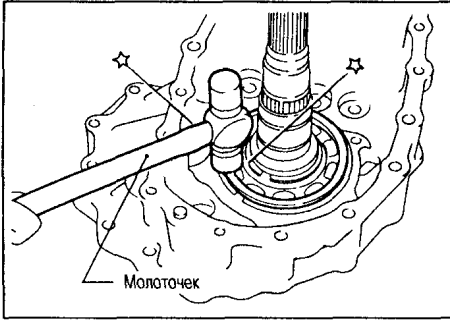
3. Разместите подходящую прокладку на заднем подшипнике промежуточной шестерни, предварительно смазав подшипник консистентной смазкой.

4. Нанесите трансмиссионное масло на каждую часть в переднем картере.

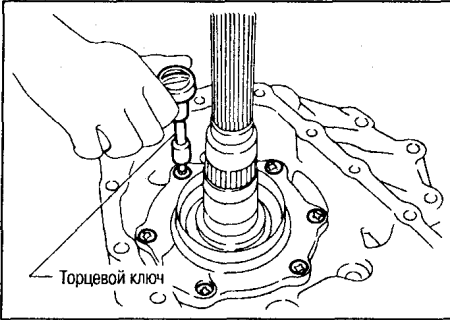


5. Смонтируйте сборку центрального картера.

a. Установите вторичный вал на центральном картере, слегка постукивая по нему. Нанесите трансмиссионное масло на передний подшипник вторичного вала.

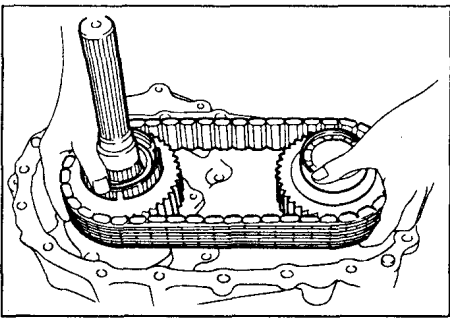
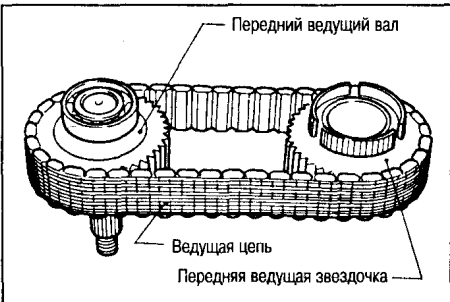


b. Установите сепаратор.

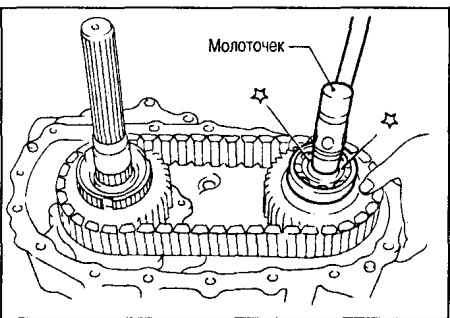


с. Наденьте приводную цепь на звездочку переднего привода и передний ведущий вал, затем поместите их в картере.

**Обратите внимание на направление приводной цепи. (См. "Демонтаж")**

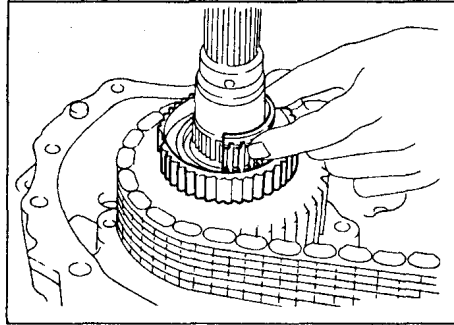


d. Установите передний приводной вал, слегка постукивая по нему. **Убедитесь, что валы в картере выровнены.**



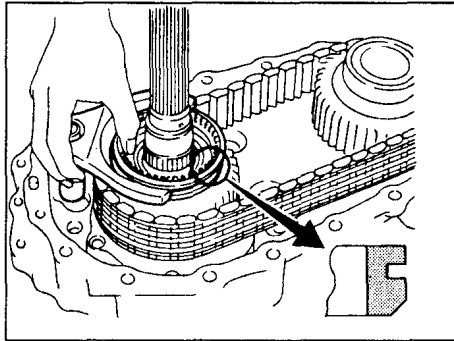
e. Нанесите трансмиссионное масло на игольчатые подшипники и установите их в переднюю ведущую звездочку.

**Для облегчения установки этих подшипников, поворачивайте звездочку при их установке.**



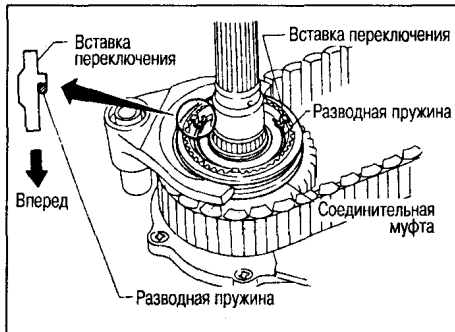
f. Установите соединительную втулку с вилкой переключения 2-4.

**Обратите особое внимание на направление соединительной втулки.**



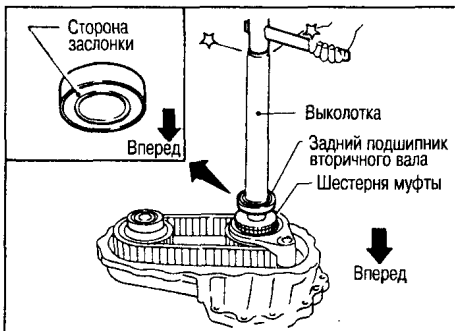
g. Установите переключающие вставки и разводную пружину.

**Обратите особое внимание на направление переключающей вставки.**

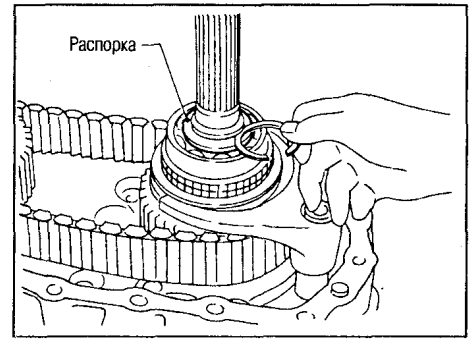


h. Установите блокирующее кольцо, затем установите зубчатую муфту и задний подшипник вторичного вала.

**Поместите деревянный брусок под вторичным валом, чтобы защитить передний подшипник.**



i. Установите распорку.



j. Подберите нужную толщину упорного кольца и установите его.

**Допустимый зазор между упорным кольцом и канавкой:**

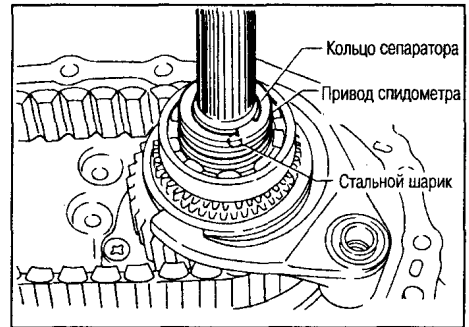
**0 - 0.15 мм**

**Применяемые упорные кольца**

Толщина, мм	Номер части
1.8	33138-33G20
1.9	33138-33G21
2.0	33138-33G22
2.1	33138-33G23
2.2	33138-33G24

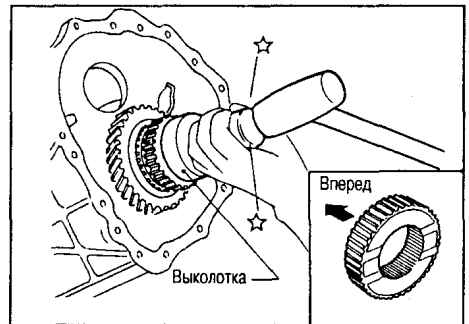
к. Установите стальной шарик, привод спидометра и стопорное кольцо.

**Стальной шарик - самый маленький из стопорных шариков для этого блока.**



l. Установите шестерню низкой передачи и подшипник вторичного вала. Нанесите трансмиссионное масло на игольчатый подшипник.

м. Установите ступицу низкой и высокой передачи и упорное кольцо вторичного вала.

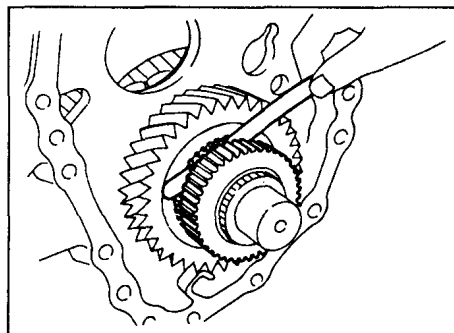


**Обратите особое внимание на направление ступицы низкой и высокой передачи.**

п. Измерьте люфт шестерни нижней передачи.

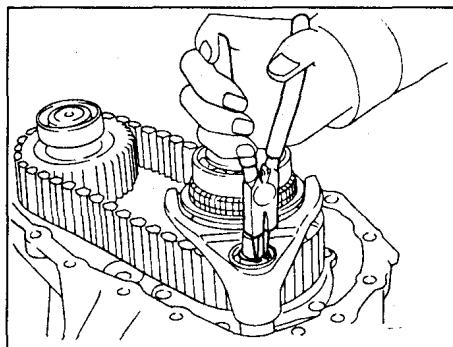
**Стандарт:**

**0.2-0.35 мм**



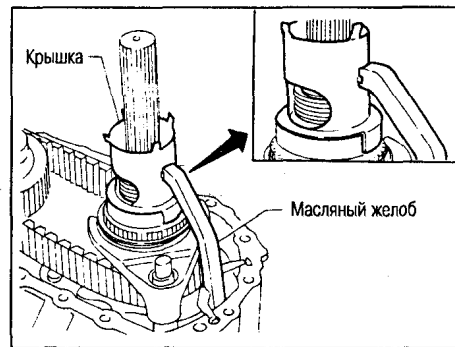
6. Нанесите герметик на поверхности сопряжения и поместите сборку центрального картера на передний картер, затяните болты.

7. Установите упорное кольцо на тяге переключения передач 2-4.



8. Установите масляный желоб и крышку.

9. Нанесите трансмиссионное масло на каждую часть в центральном картере.



10. Нанесите герметик на поверхности сопряжения и установите задний картер на центральном картере.

### СПЕЦИФИКАЦИИ

#### ОБЩИЕ ДАННЫЕ

Модель коробки	TX10A		
Передаточное число	Высокая передача	1.000	
	Низкая передача	2.020	
Число зубцов	Главная шестерня	29	
	Низкая передача	37	
	Промежуточная шестерня	Высокая передача	38
		Низкая передача	24
	Передняя ведущая звездочка	41	
Передний ведущий вал	41		
Емкость масла, л	2.2		

#### ПРОВЕРКА И РЕГУЛИРОВКА

##### ЛЮФТ ШЕСТЕРНИ

	мм
Передняя ведущая звездочка	0.2 - 0.35
Низкая передача	0.2-0.35
Промежуточная шестерня	0 - 0.2

##### ЗАЗОР МЕЖДУ БЛОКИРУЮЩИМ КОЛЬЦОМ И ЗУБЧАТОЙ МУФТОЙ

мм	
Стандарт	Допуск на износ
1.0-1.5	0.5

#### ДОСТУПНЫЕ УПОРНЫЕ КОЛЬЦА

##### Передний подшипник вторичного вала

Допустимый зазор		0 - 0.15 мм
Толщина, мм	Номер части	
3.1	33138-33G10	
3.2	33138-33G11	
3.3	33138-33G12	
3.4	33138-33G13	

##### Задний подшипник вторичного вала

Допустимый зазор		0 - 0.15мм
Толщина, мм	Номер части	
1.8	33138-33G20	
1.9	33138-33G21	
2.0	33138-33G22	
2.1	33138-33G23	
2.2	33138-33G24	

##### Подшипник главной шестерни

Допустимый зазор		0 - 0.15 мм
Толщина, мм	Номер части	
2.6	33114-33G00	
2.7	33114-33G01	
2.8	33114-33G02	
2.9	33114-33G03	

# КУЗОВ

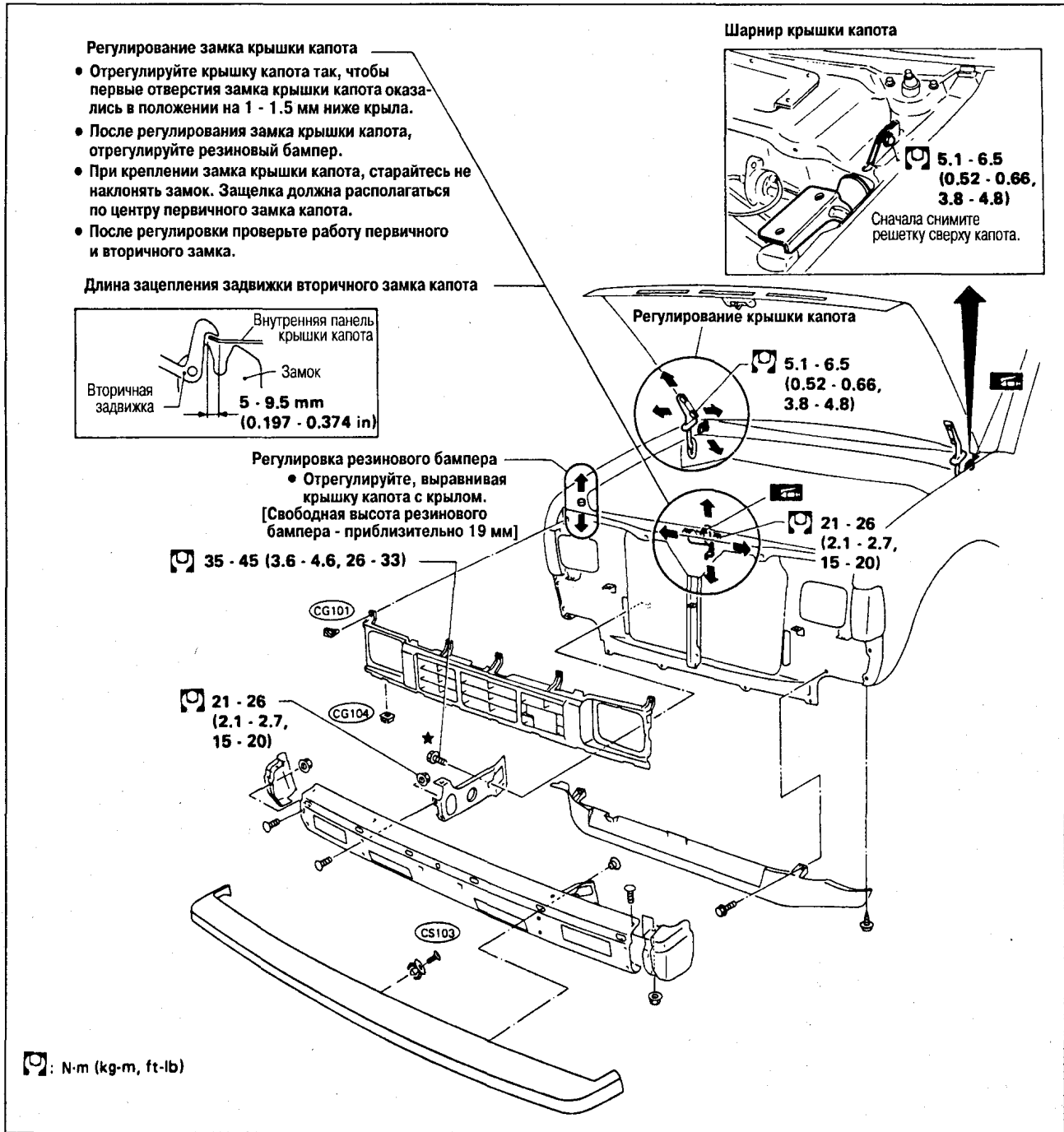
## ЗАДНЯЯ И ПЕРЕДНЯЯ ЧАСТЬ КУЗОВА

При снятии и монтаже крышки капота или крышки багажника разместите ткань или другой защитный материал на крышке капота или углах крышки багажника, чтобы избежать царапания кузова автомобиля. При монтаже частей кузова наносите герметик, где это необходимо.

### ПЕРЕДНЯЯ ЧАСТЬ КУЗОВА

- Регулирование крышки капота: Регулировка блока шарнира.

- Регулирование замка крышки капота: После наладки проверьте работу замка крышки капота. Нанесите консистентную смазку на замки зацепляющего механизма крышки капота.
- Открыватель крышки капота: Не пытайтесь с усилием сгибать кабель. Прилагайте лишь усилие, достаточное, чтобы разъединить крышку капота.
- Финишер бампера: Он изготовлен из пластика, так что не прилагайте к нему чрезмерных усилий и соблюдайте осторожность чтобы на него не попадало масло.



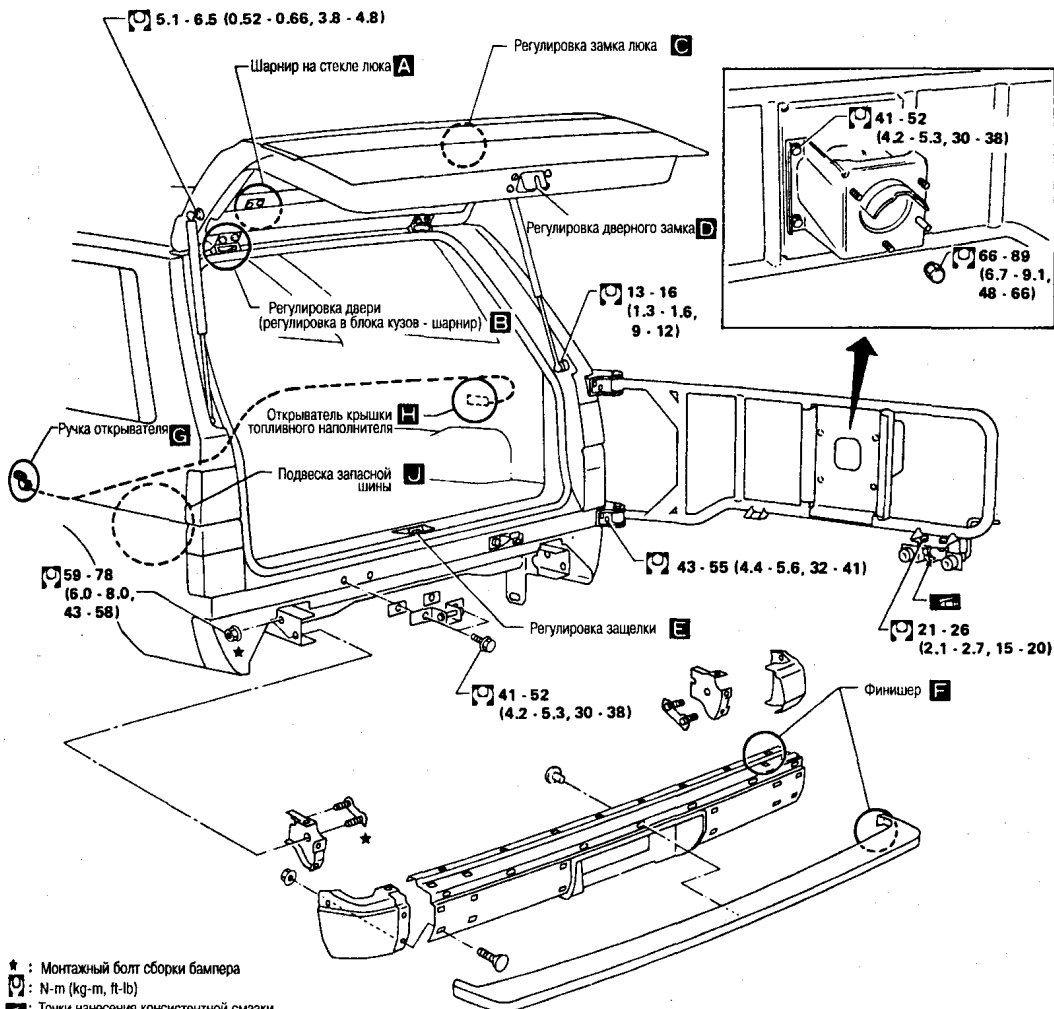
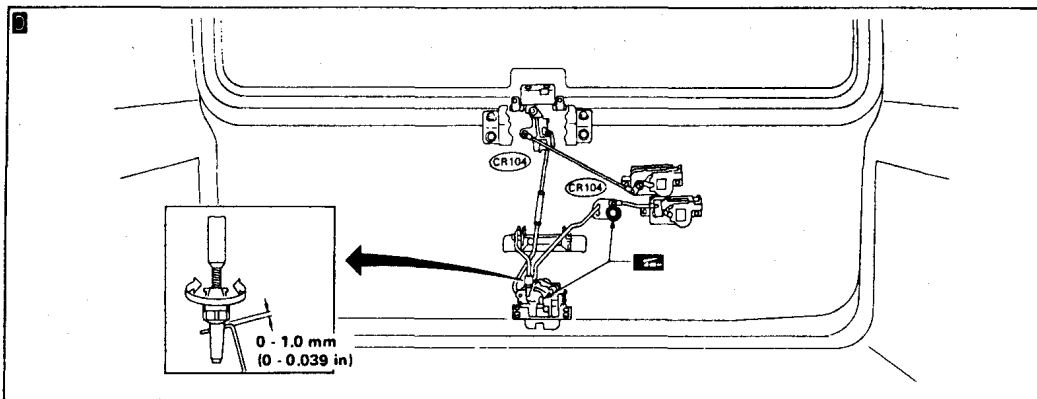
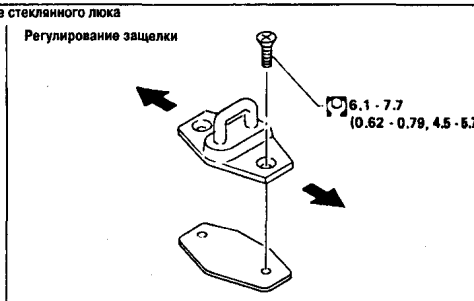
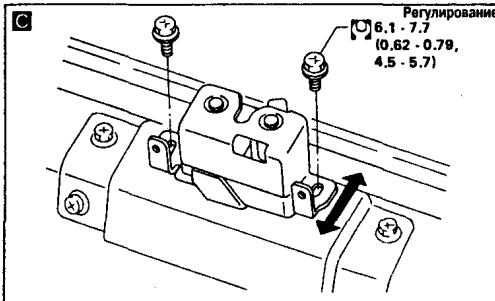
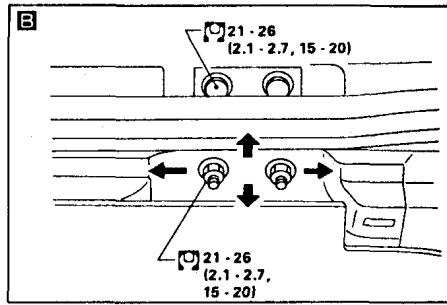
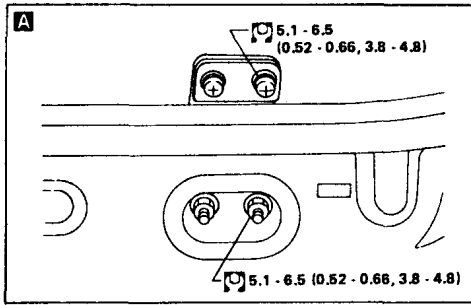
- При снятии и монтаже крышки капота или заднего люка, разместите ткань или другой материал на крышке капота или углах люка, чтобы избежать царапания кузова автомобиля.
- При монтаже частей кузова нанесите герметик где это необходимо.

### ЗАДНЯЯ ЧАСТЬ КУЗОВА – WAGON

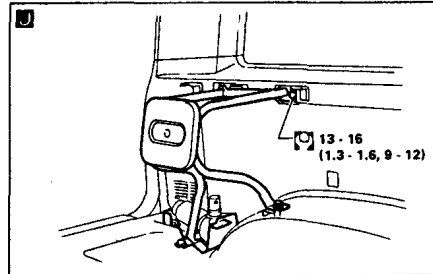
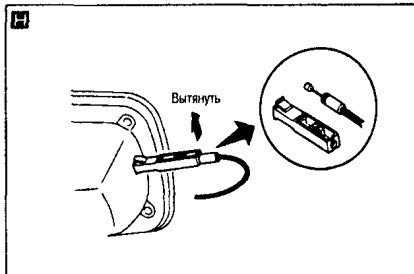
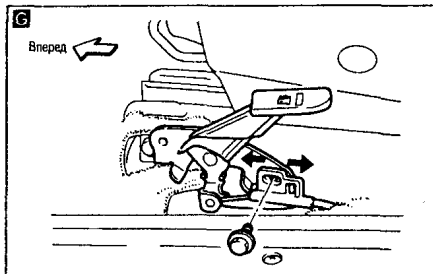
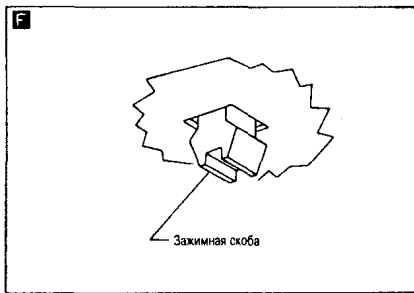
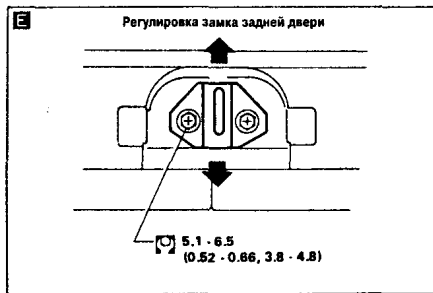
- Финишер бампера: Он изготовлен из пластика, так что не прилагайте к нему чрезмерных усилий и соблюдайте осторожность чтобы на него не попадало масло.
- Регулировка замка люка: Отрегулируйте замок и защелку так, чтобы они находились в центре. После регулировки проверьте работоспособность замка люка на стекле.

лись в центре. После регулировки проверьте работоспособность замка люка.

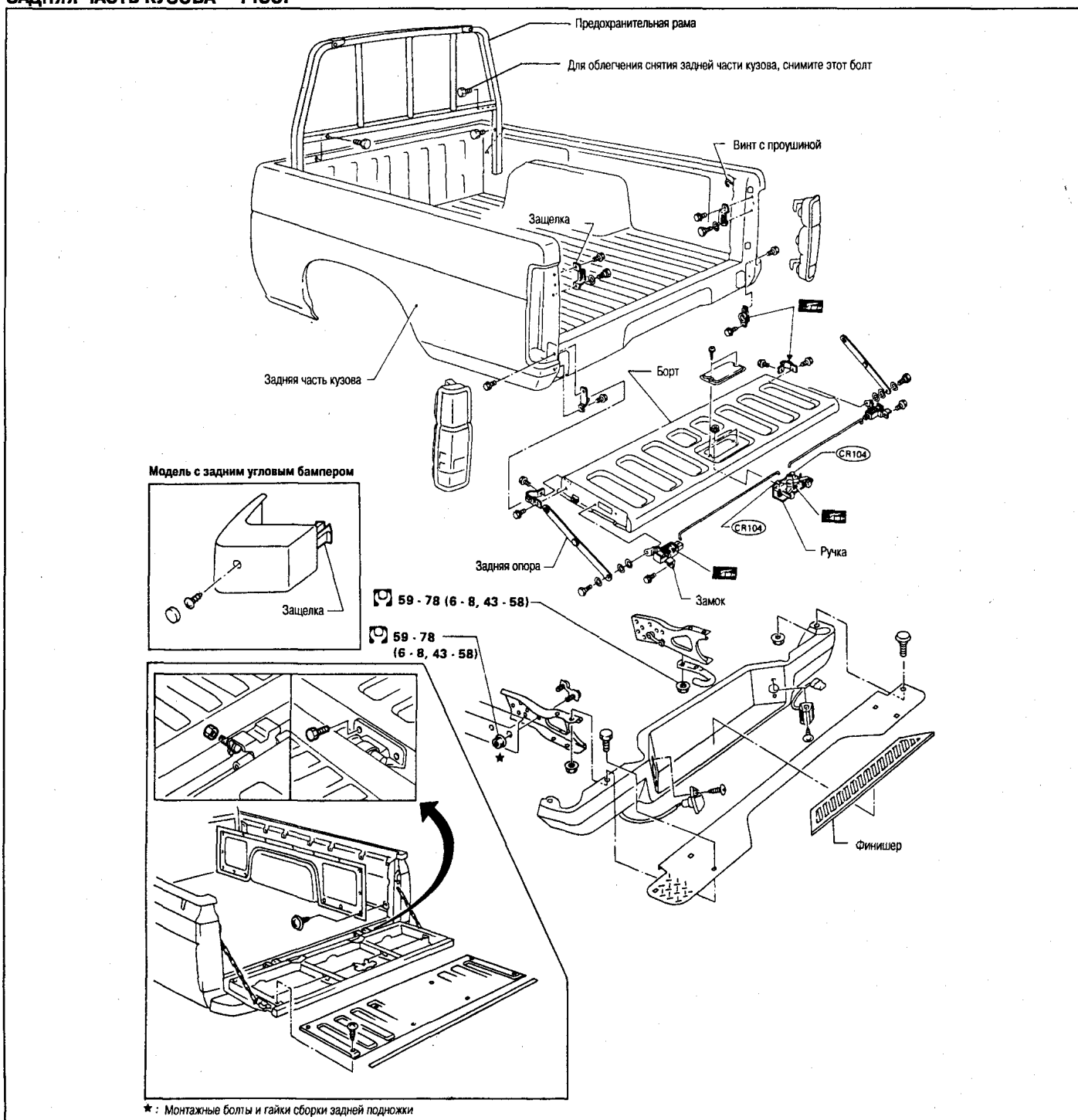
- Регулировка замка люка на стекле: Отрегулируйте замок и защелку так, чтобы они находились в центре. После регулировки проверьте работоспособность замка люка на стекле.



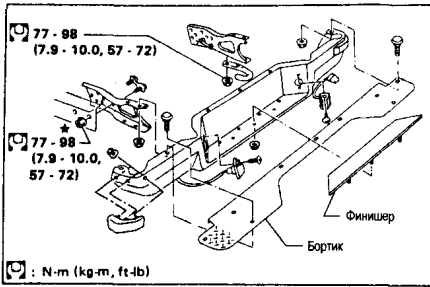
★ : Монтажный болт сборки бампера  
 [N] : N-m (kg-m, ft-lb)  
 [S] : Точки нанесения консистентной смазки



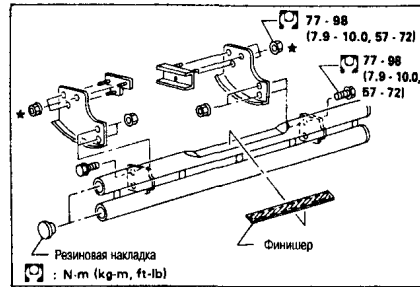
**ЗАДНЯЯ ЧАСТЬ КУЗОВА – P1CUP**



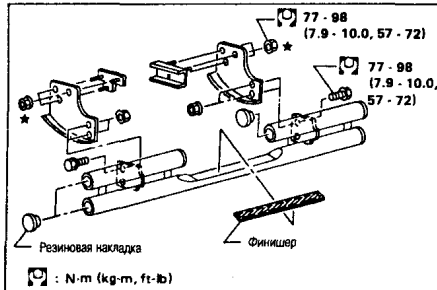
Задняя подножка



Трубчатый бампер (тип 1)

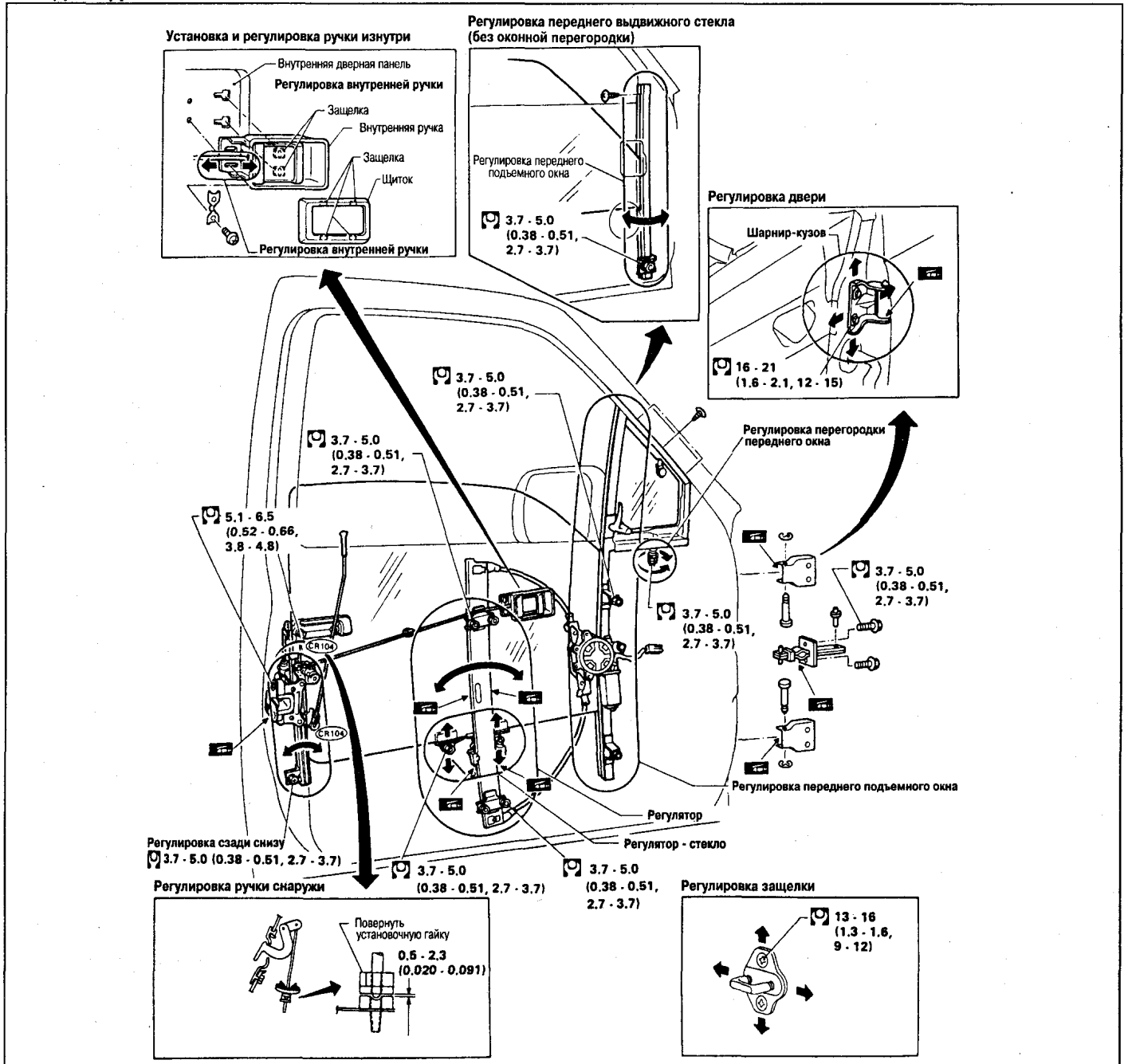


Трубчатый бампер (тип 2)

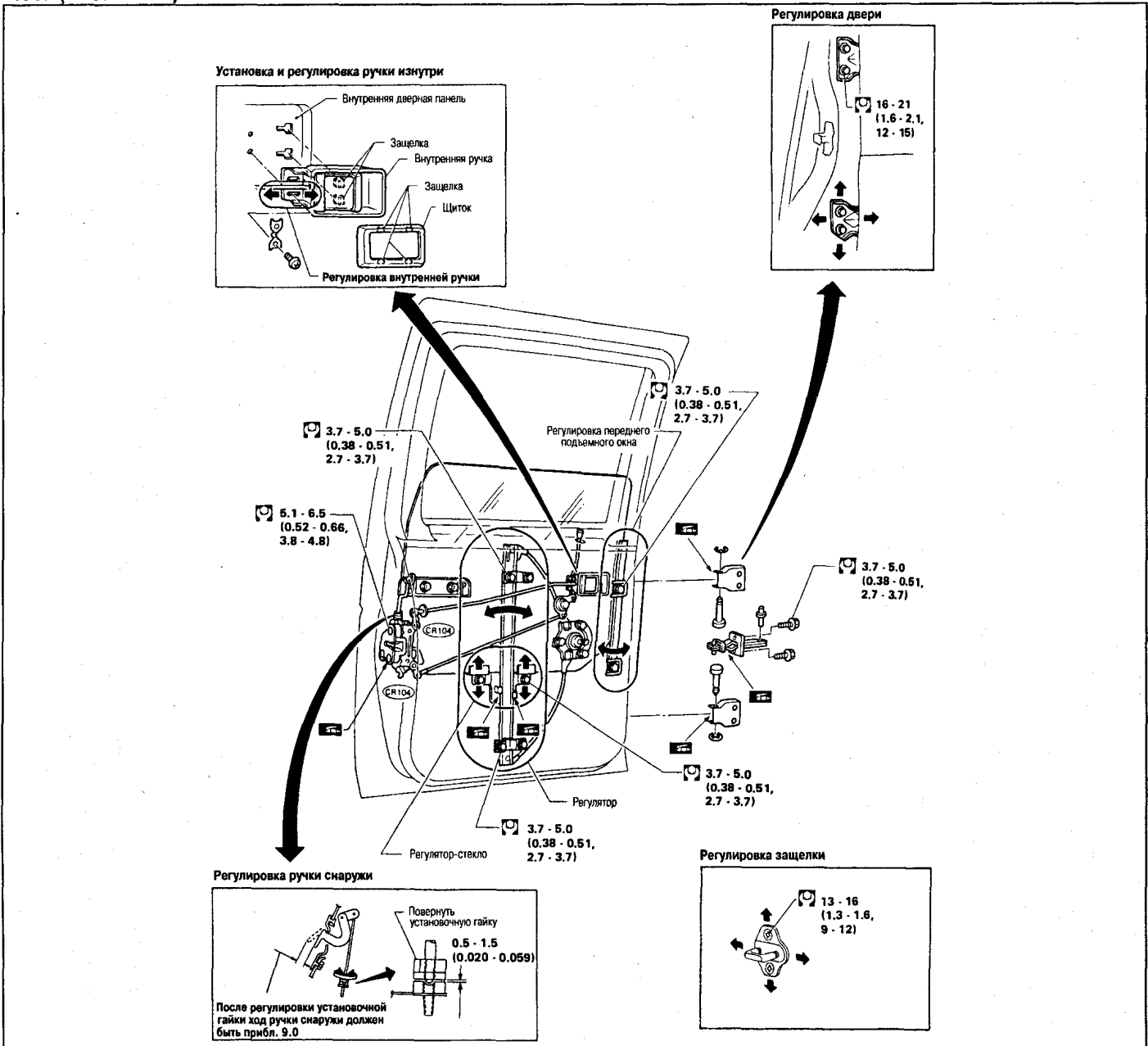


★ Монтажные болты и гайки сборки задней подножки

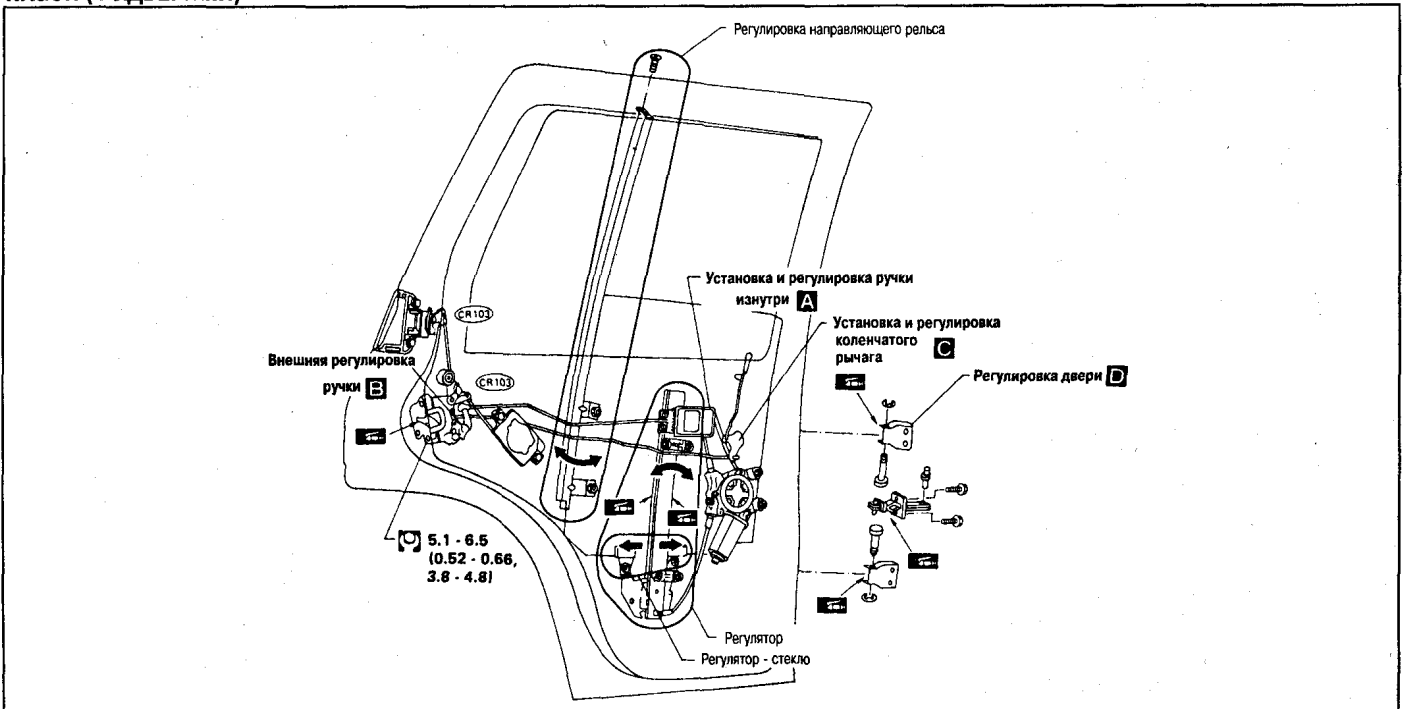
**ДВЕРИ**  
**ПЕРЕДНЯЯ ДВЕРЬ**



**ЗАДНЯЯ ДВЕРЬ  
PICUP (DOUBLE CAB)**



**WAGON (4-ХДВЕРНЫЙ)**





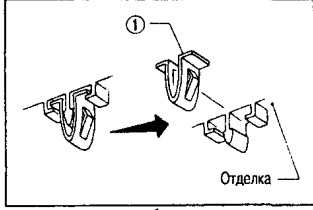


ИНТЕРЬЕР

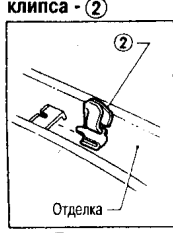
БОКОВАЯ ОТДЕЛКА И ОТДЕЛКА ПОЛА - МЕСТО ДЛЯ ПассаЖИРА

King Cabin

Металлическая клипса - ①



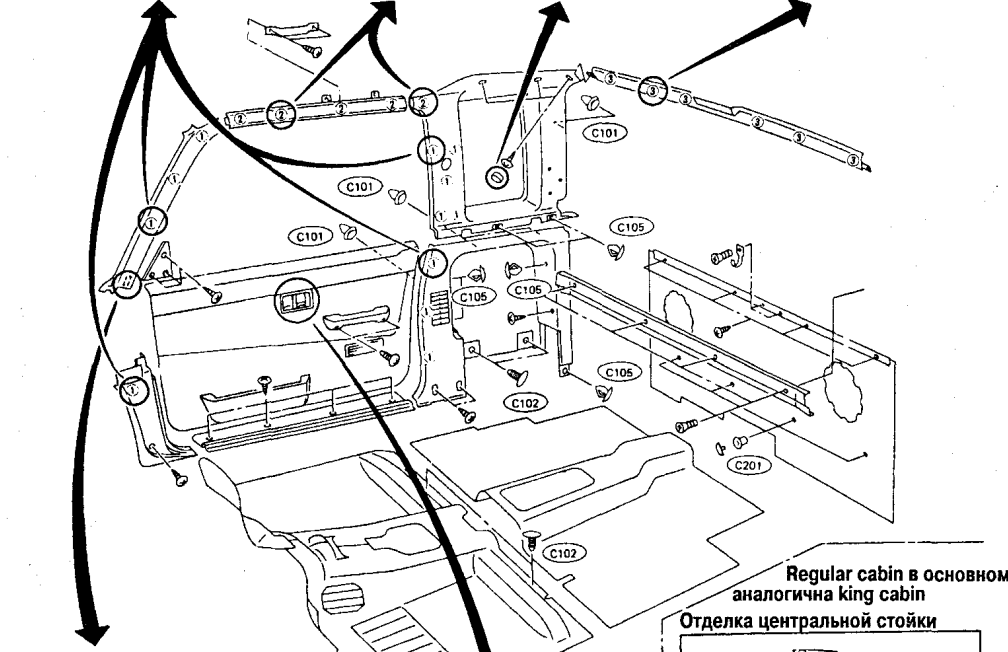
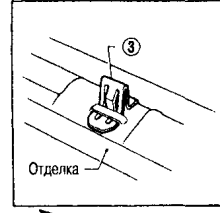
Металлическая клипса - ②



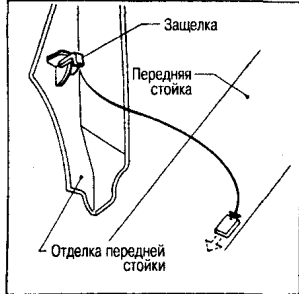
Крышка под отверстие



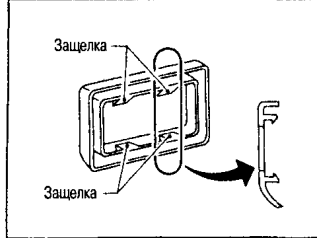
Металлическая клипса - ③



Отделка передней стойки

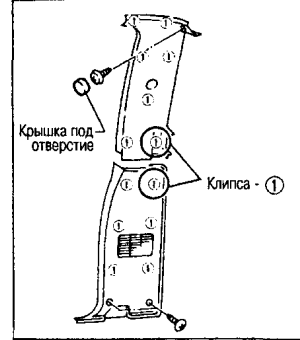


Внутренняя крышка ручки

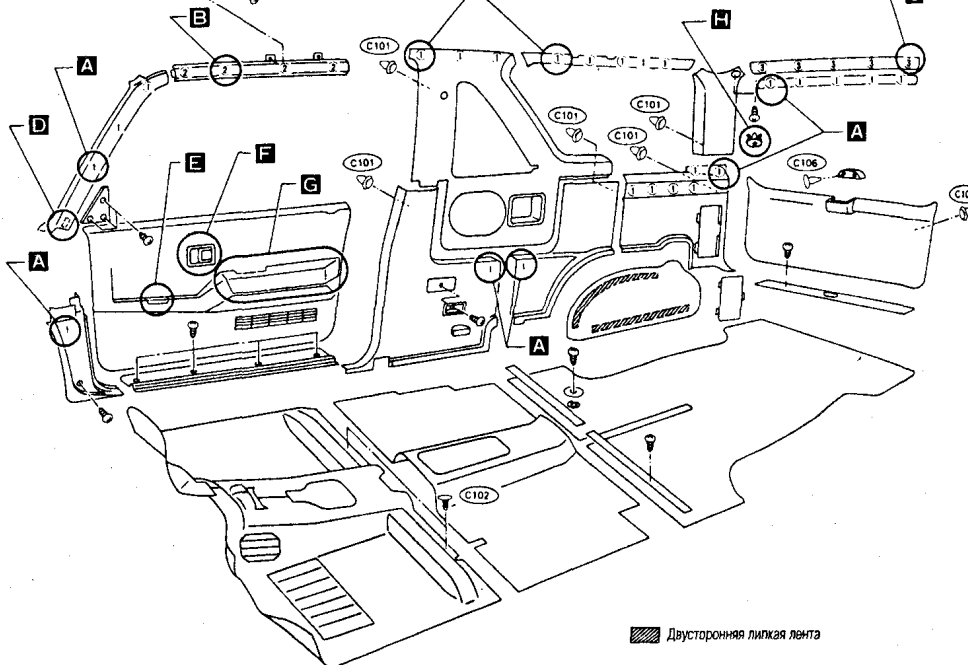


Regular cabin в основном аналогична king cabin

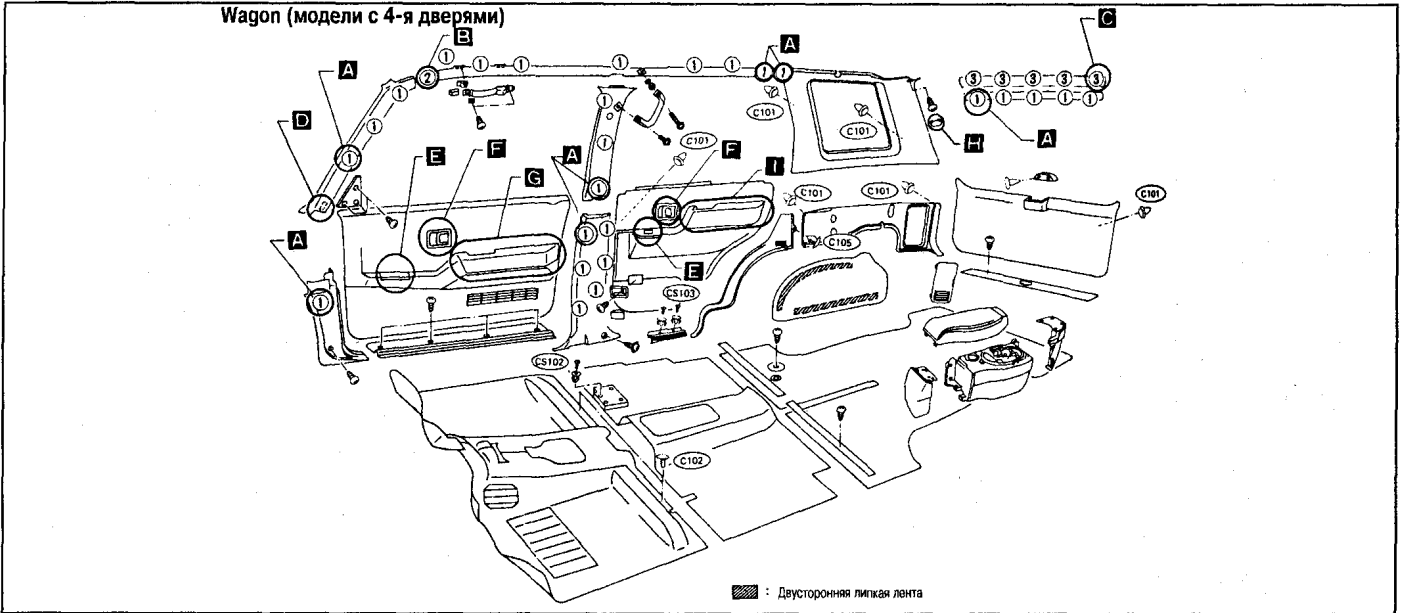
Отделка центральной стойки



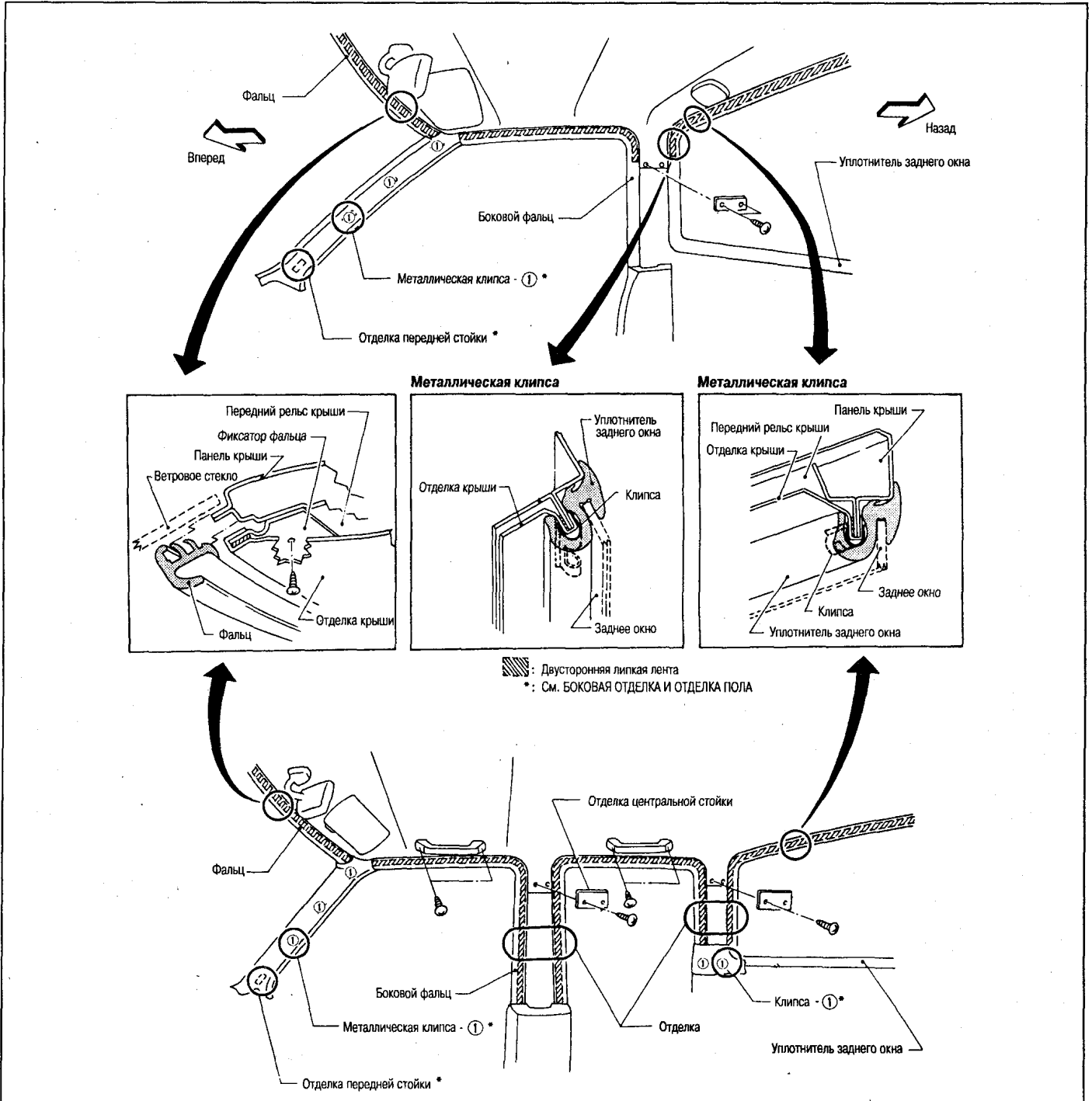
Вагон (модели с 2-я дверьми)



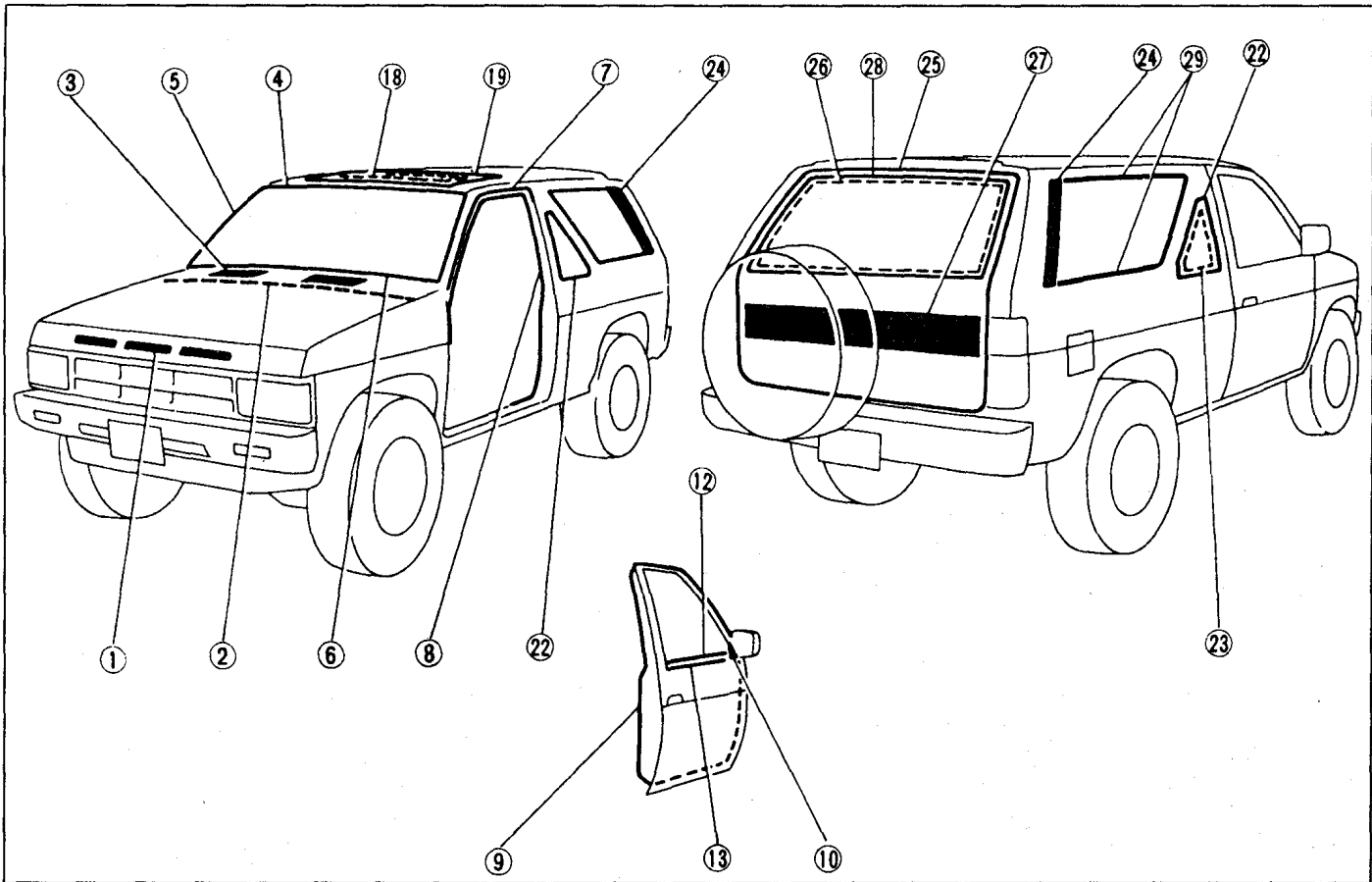
Двусторонняя липкая лента



**ВНУТРЕННЯЯ ОБШИВКА КРЫШИ - ТИП 1**

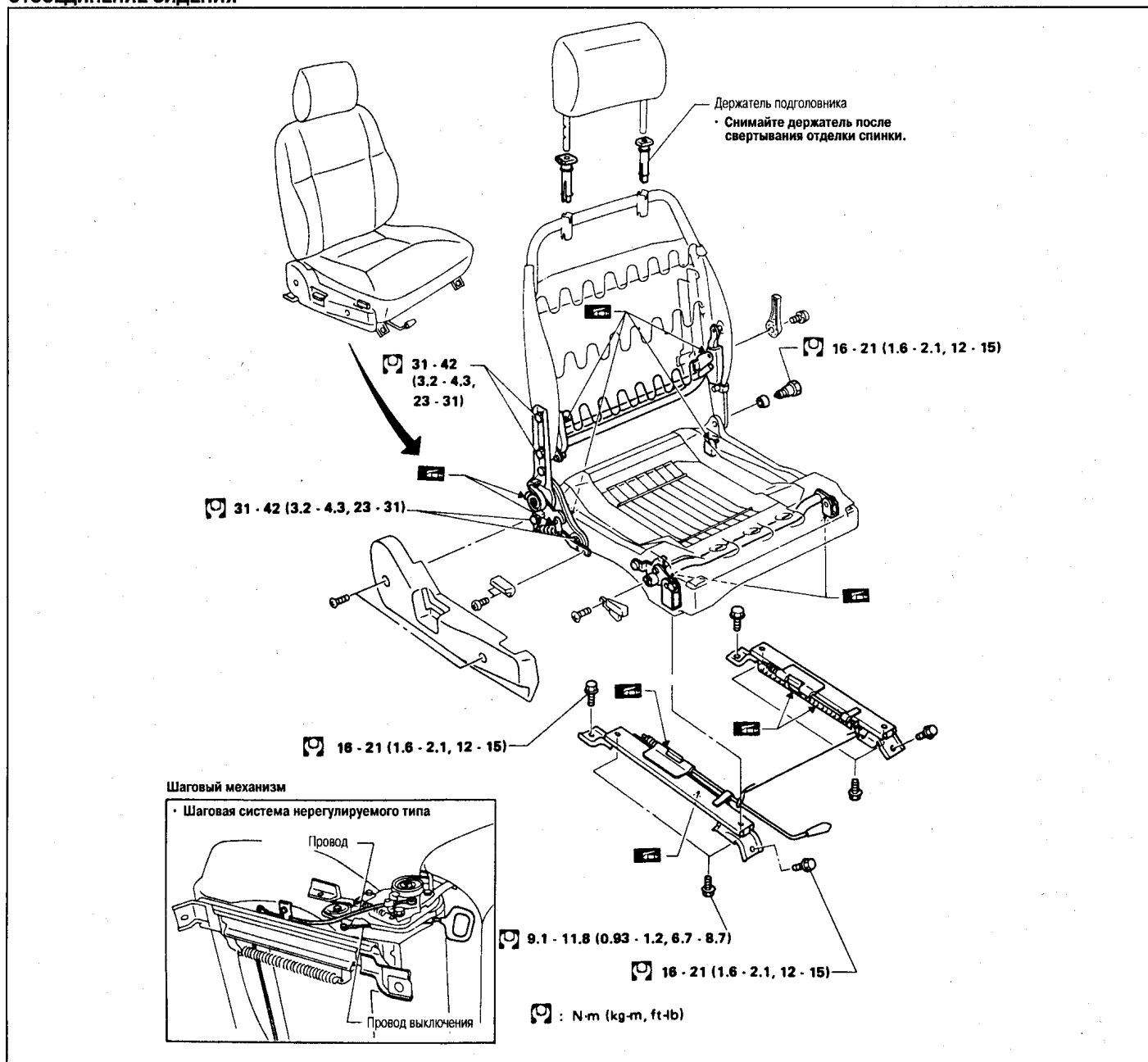


## ВНЕШНЯЯ ЧАСТЬ КУЗОВА

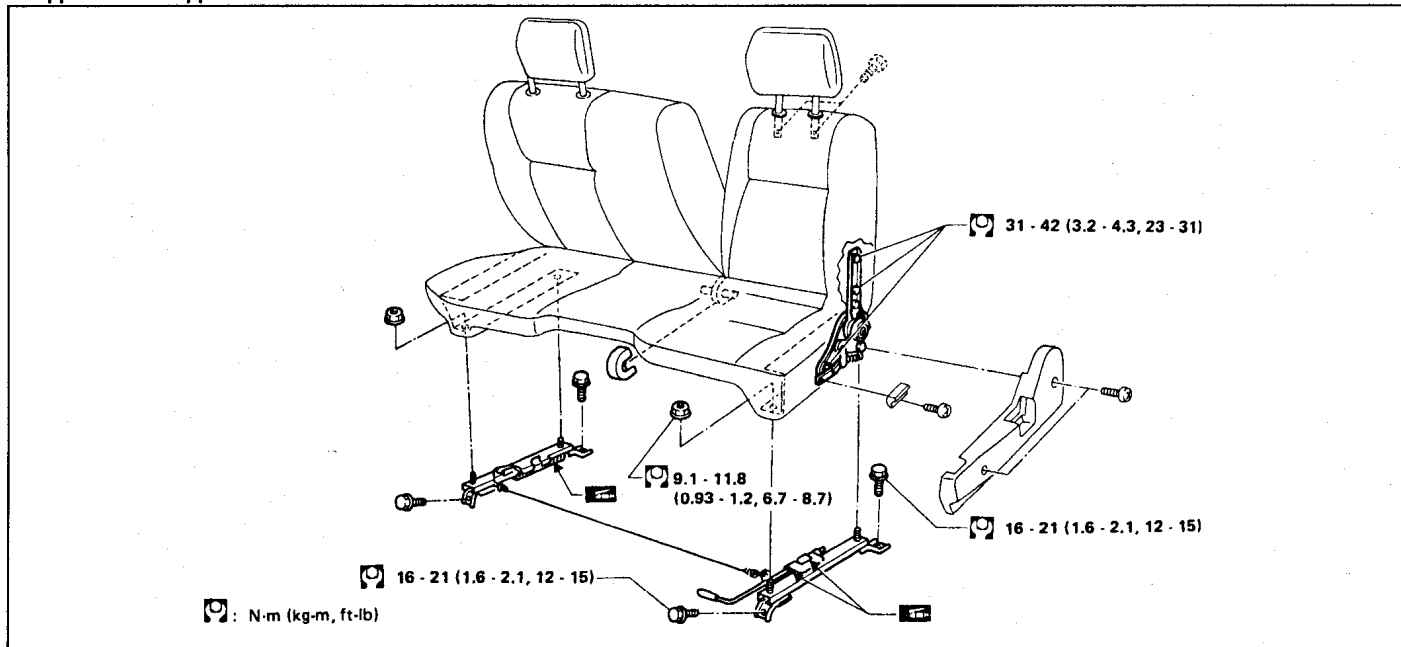


Название частей	Заметки
1 - Решетка вентиляционного отверстия вершины крышки капота 4 - Верхний молдинг ветрового стекла 5, 6 - Сторона ветрового стекла и нижний молдинг 7 - Уплотнительная полоска 8 - С края кузова и уплотнения 9 - Уплотнительная полоска для двери 10 - Угловое дверное уплотнение 12 - Внутреннее сужающееся уплотнение двери 13 - Внешнее сужающееся уплотнение двери 18, 19 - Уплотнительная полоска люка	Аналогично PICKUP
2, 3 - Верхнее резиновое уплотнение капота и решетки 22 - Решетка бокового окна 23 - Уплотнительная полоска бокового окна 24 - Выпускная воздушная решетка 25 - Уплотнительная полоска задней двери 26 - Уплотнительная полоска окна задней двери 27 - Финишер задней двери	См. последующее описание
28 - Молдинг окна задней двери 29 - Молдинг 2-й стороны окна	Аналогично верхнему молдингу ветрового стекла PICKUP

**СИДЕНИЯ**  
**ПЕРЕДНЕЕ СИДЕНИЕ**  
**ОТСОЕДИНЕНИЕ СИДЕНИЯ**



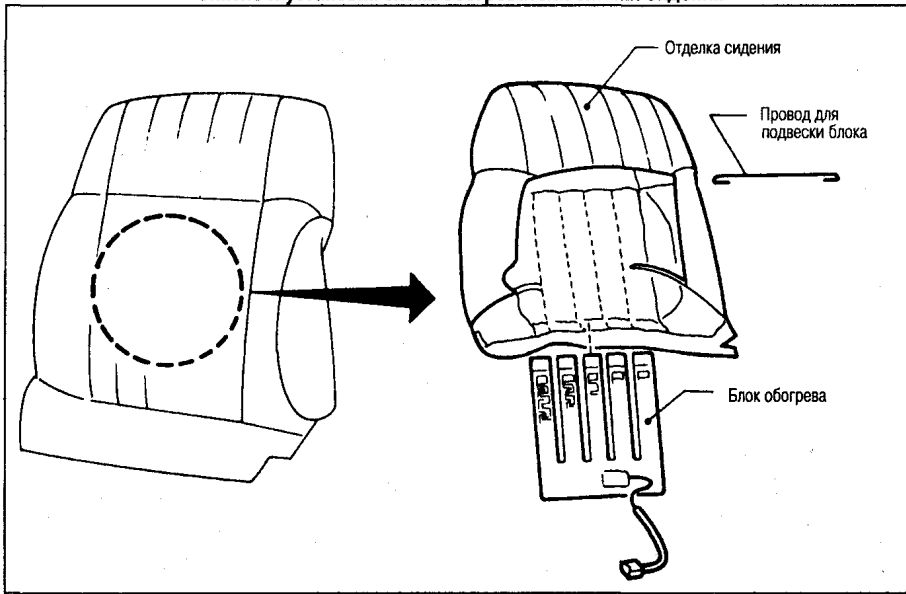
**РАЗДЕЛЬНЫЕ СИДЕНИЯ**



**ОБОГРЕВАТЕЛЬ СИДЕНИЯ**

- Блок обогревателя встроен в декоративную отделку сидения. При снятии отделки будьте осторожны, чтобы не повредить обогревателя.
- Для чистки отделки сидения не пользуйтесь органическими растворителями, типа бензола, спирта, бензина, и т.д.
- Обогреватель и отделка сидения заменяются в сборке.

**Снятие и установка блока обогревателя спинки сидения**

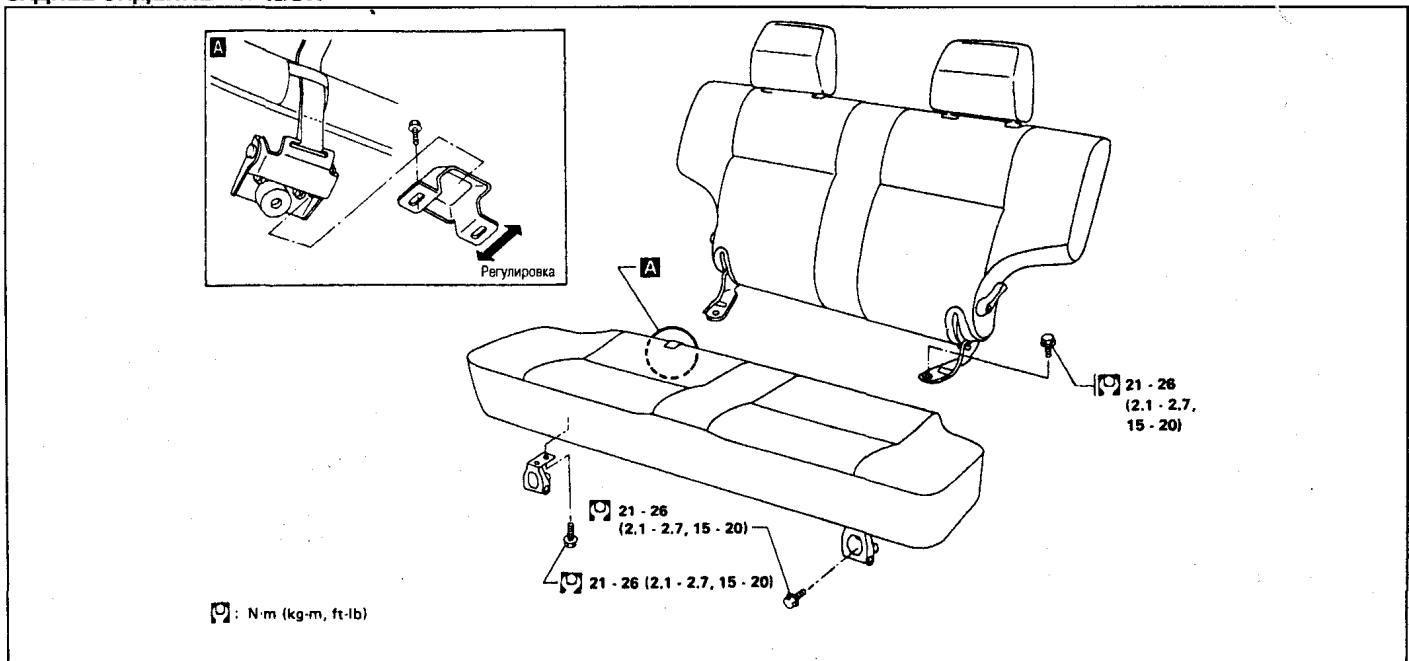


**Термостат**

Температура отделки °C	Увеличение до 44-55	Уменьшение до 25-35
Работа термостата - В	OFF	ON

Температура отделки °C	Увеличение до 35-45	Уменьшение до 15-25
Работа термостата - А	OFF	ON

**ЗАДНЕЕ СИДЕНИЕ - WAGON**



### ВЫРАВНИВАНИЕ КУЗОВА

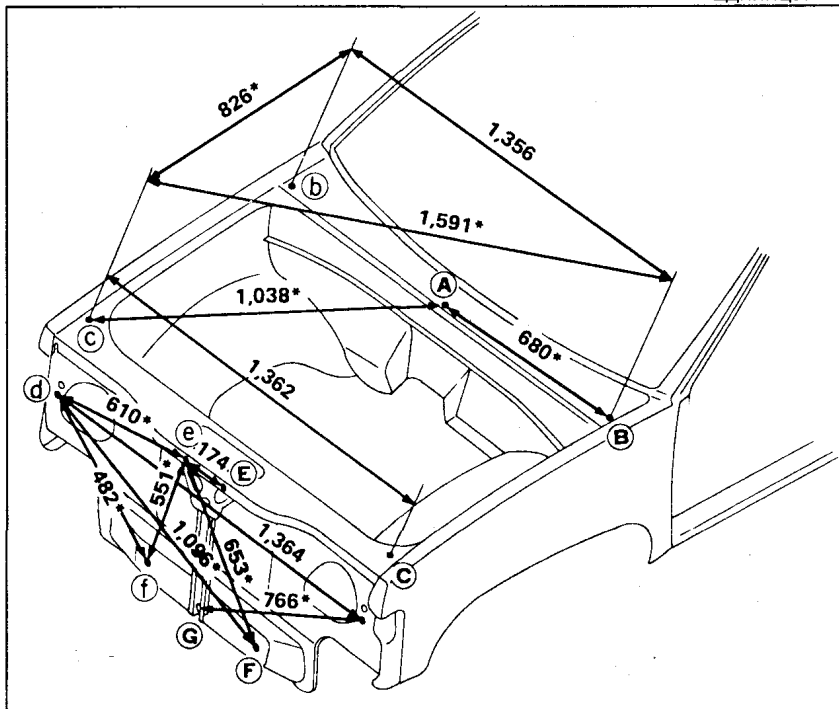
- Все габариты, обозначенные в приведенных ниже данных - фактические.
- Добейтесь правильной постановки колес (задние колеса строго в колею передних) с помощью датчиков качения, проверьте вильность установки датчиков (должны жестко крепиться) и равную длину указателей.
- При использовании рулетки (желательно использование металлической рулетки) для измерения кузовных размеров, чтобы не было перекручиваний и изгибов.
- Измерения размеров должны производиться в центре установочных отверстий.
- Звездочка (\*) после значения в точке измерения указывает, что другая точка измерений находится на противоположной с симметрично этой точке.
- Координаты точек измерения - расстояния, измеряемые по трем направлениям : "X", "Y" и "Z".

### ОТСЕК ДВИГАТЕЛЯ

#### ИЗМЕРЕНИЕ

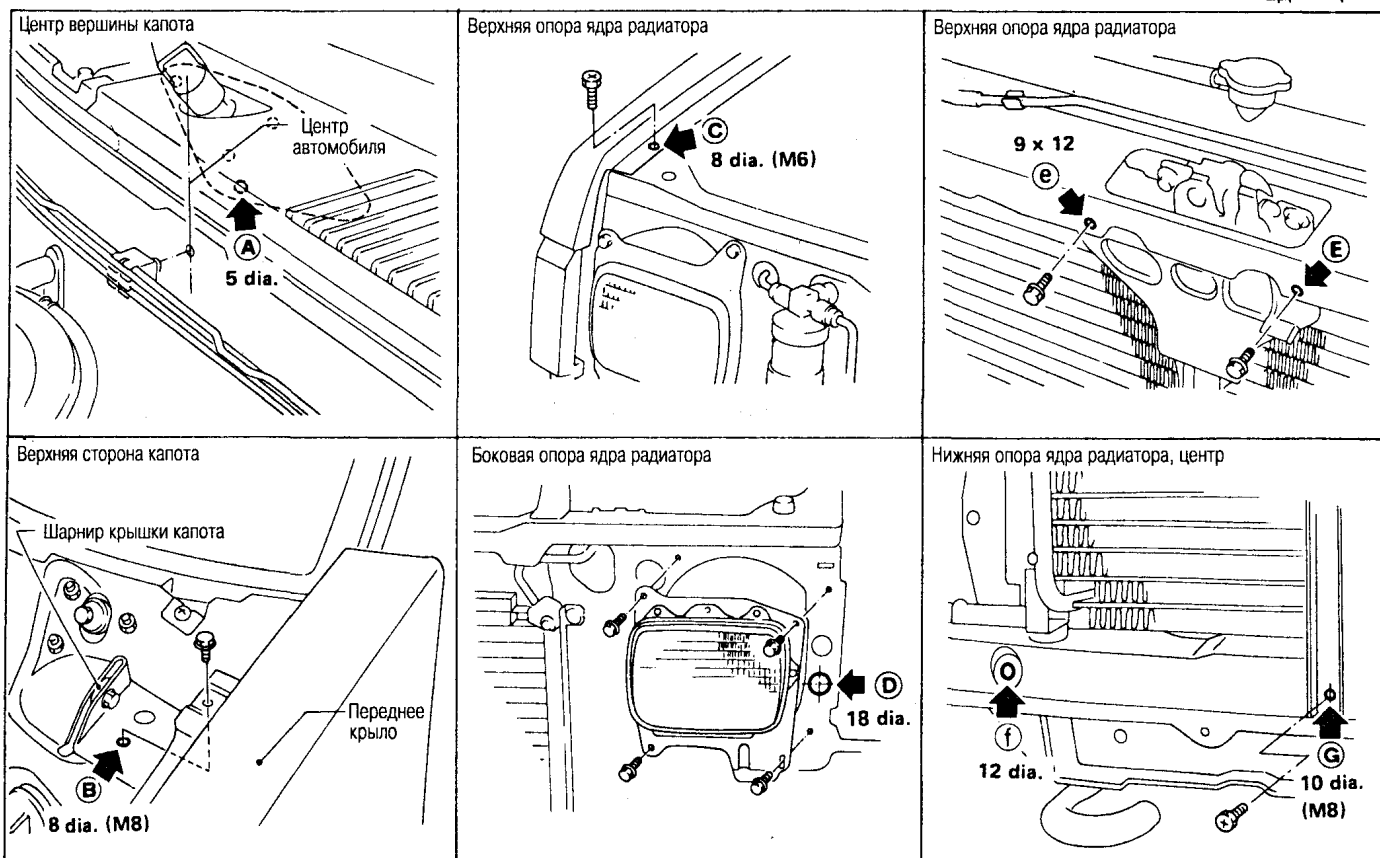
- ЛHD : Левый руль  
 RHD : Правый руль  
 2W : 2WD  
 4W : 4WD  
 SB : Короткая колесная база  
 LB : Длинная колесная база  
 R : Кабина Regular  
 K : Кабина King Cab  
 D : Кабина Double Cab  
 R.K : Кабина Regular и King Cab  
 R.D : Кабина Regular и Double Cab  
 2W. R : Кабина Regular (2WD)  
 2W. D : Кабина Double Cab (2WD)  
 2W. R.K : Кабина Regular и King Cab (2WD)  
 2W. SB : Короткая колесная база (2WD)  
 2W. LB : Длинная колесная база (2WD)  
 4W. R : Кабина Regular (4WD)  
 4W. D : Двойная Кабина (4WD)  
 4W. R.K : Кабина Regular и King Cab (4WD)  
 4W. SB : Короткая колесная база (4WD)  
 4W. LB : Длинная колесная база (4WD)

Единица: мм



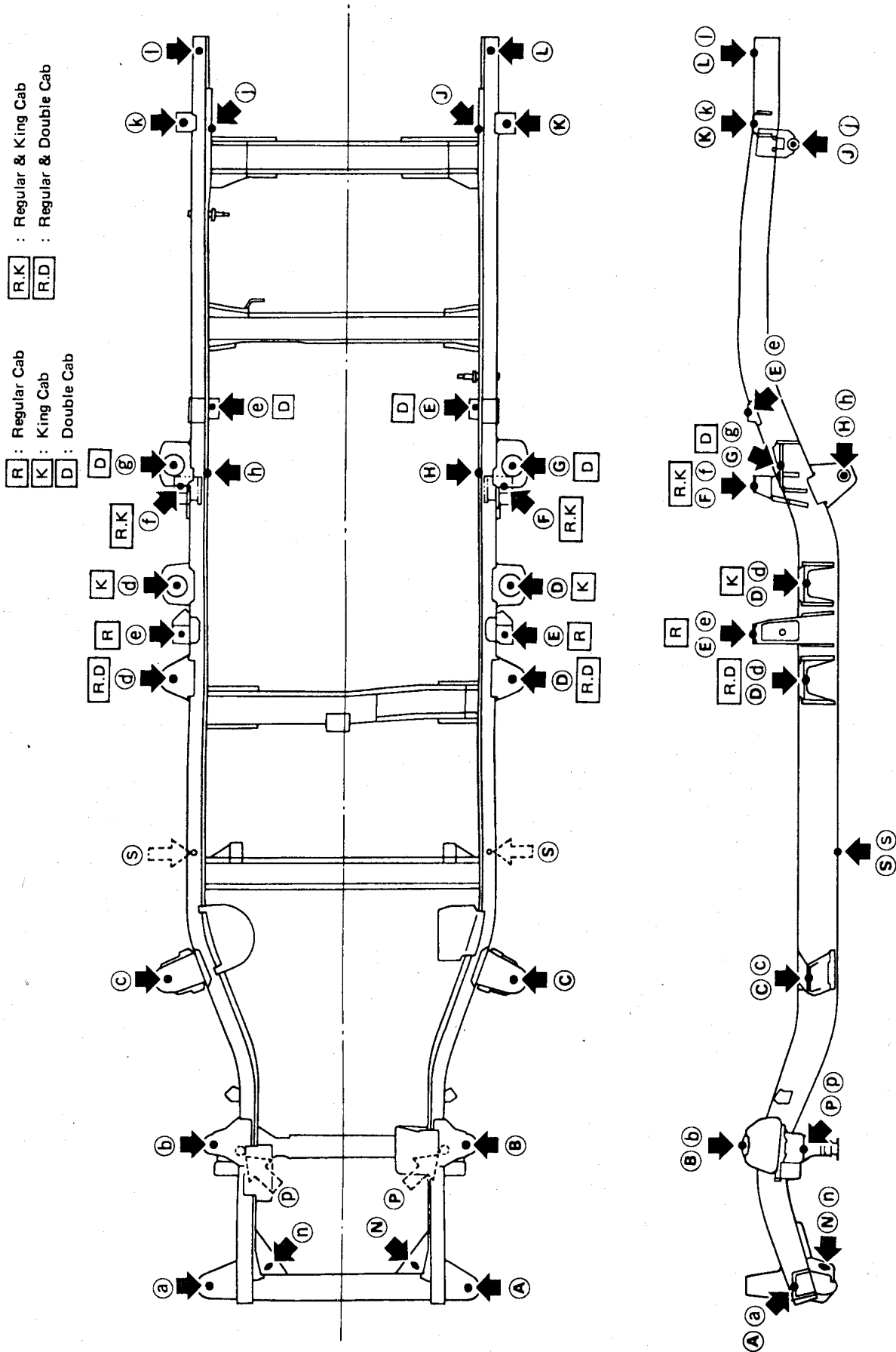
### ТОЧКИ ИЗМЕРЕНИЯ

Единица: мм



НИЖНЯЯ ЧАСТЬ КУЗОВА — PICKUP

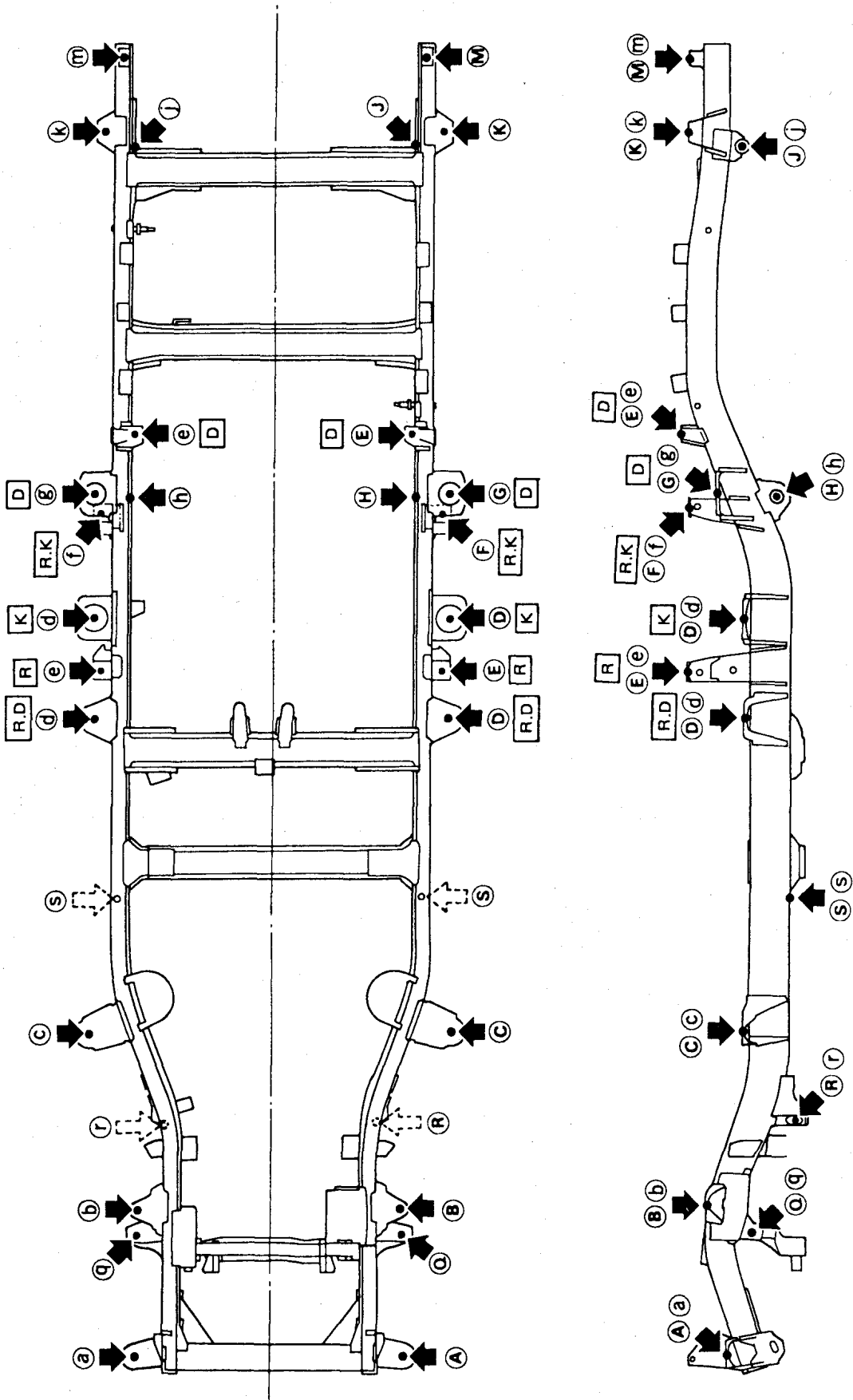
ТОЧКИ ИЗМЕРЕНИЯ  
МОДЕЛИ 2WD





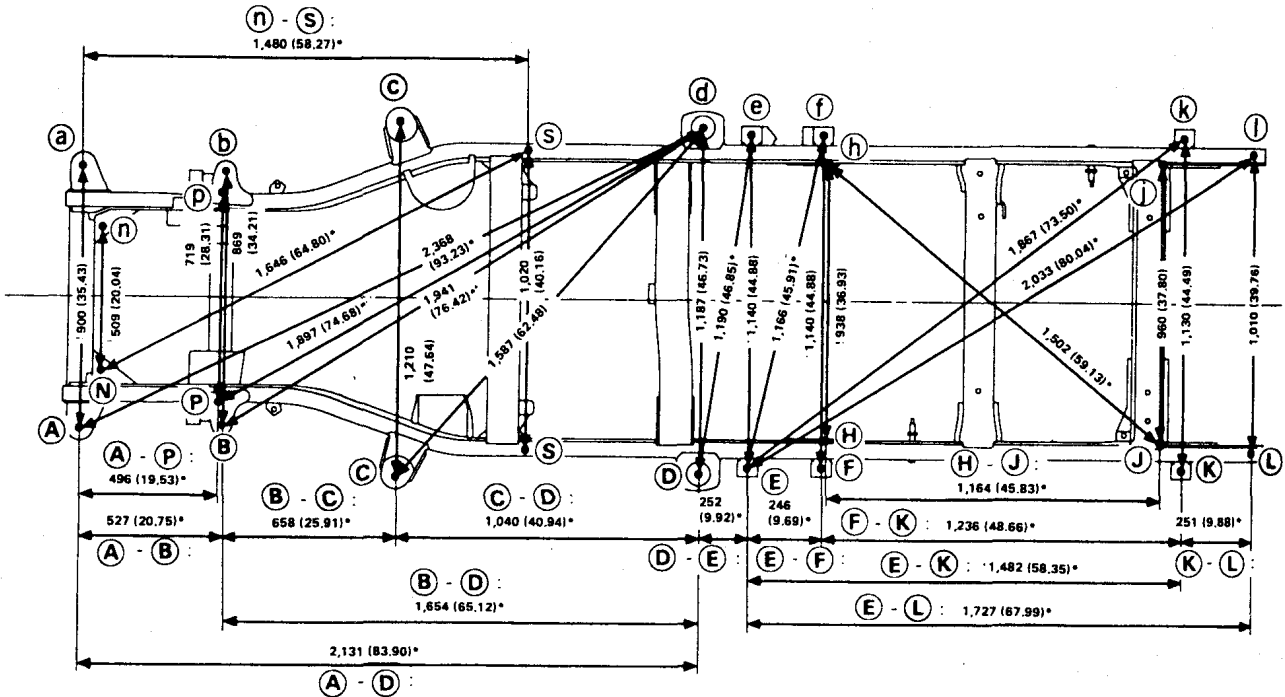
R.K : Regular & King Cab  
R.D : Regular & Double Cab

R : Regular Cab  
K : King Cab  
D : Double Cab



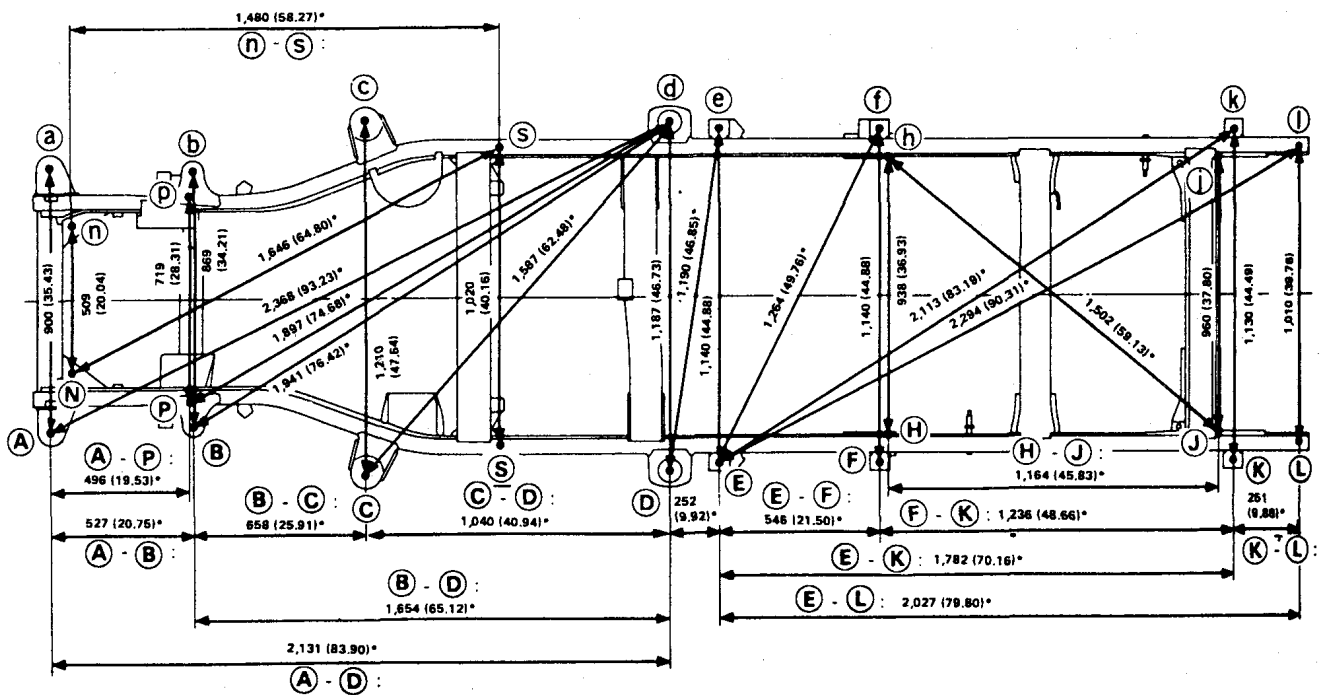
Модели 2WD

Regular Cab (короткая колесная база)

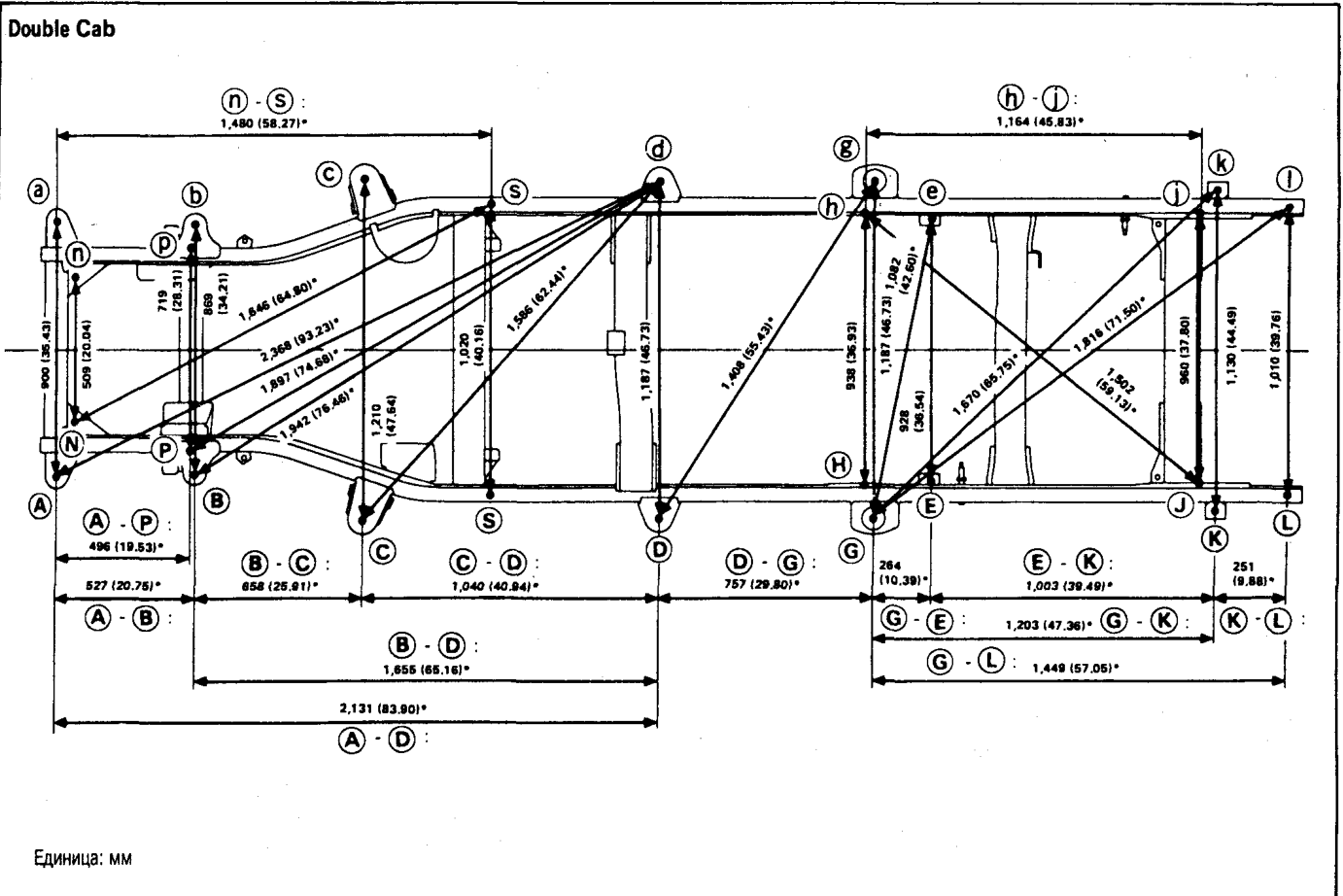
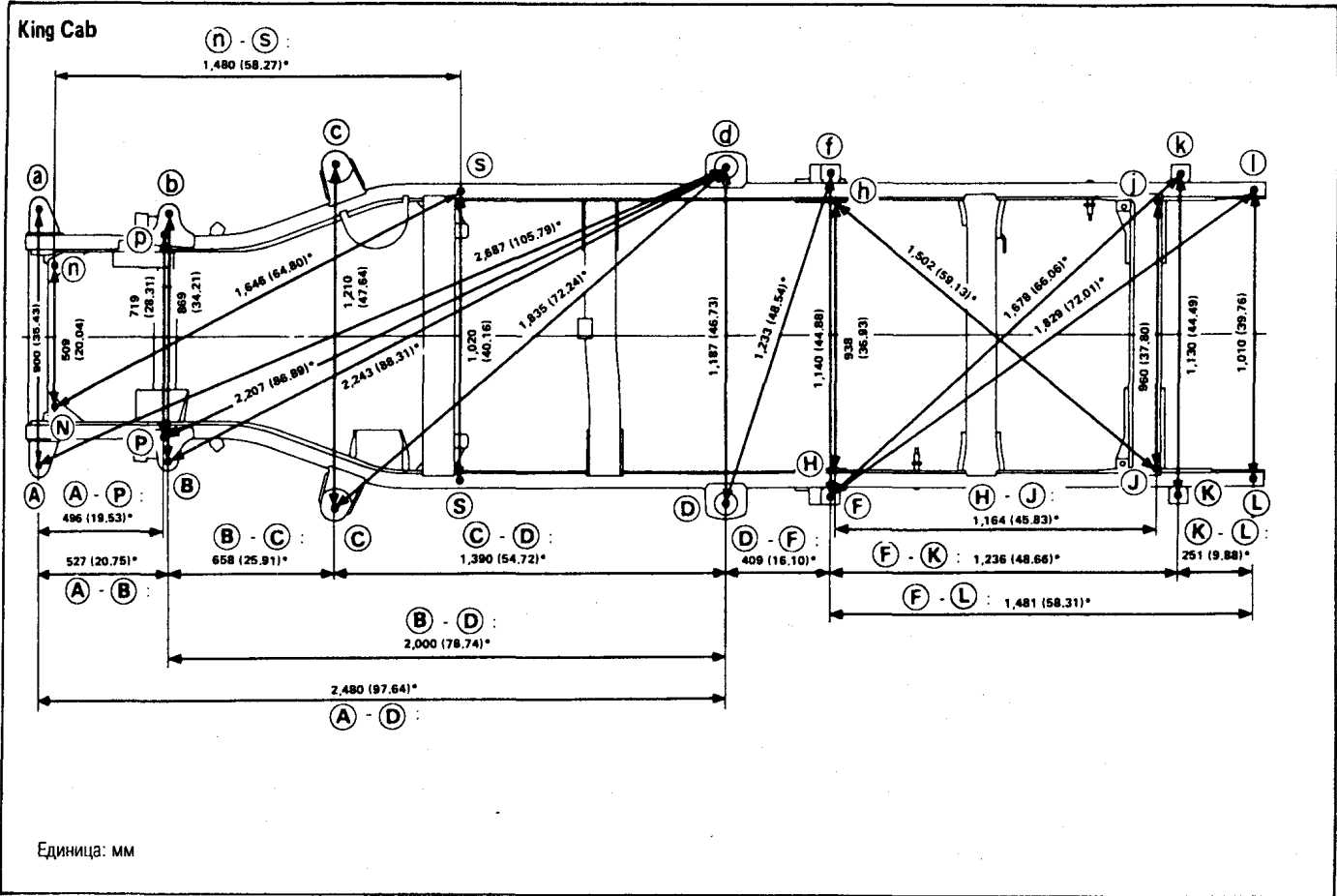


Единица: мм

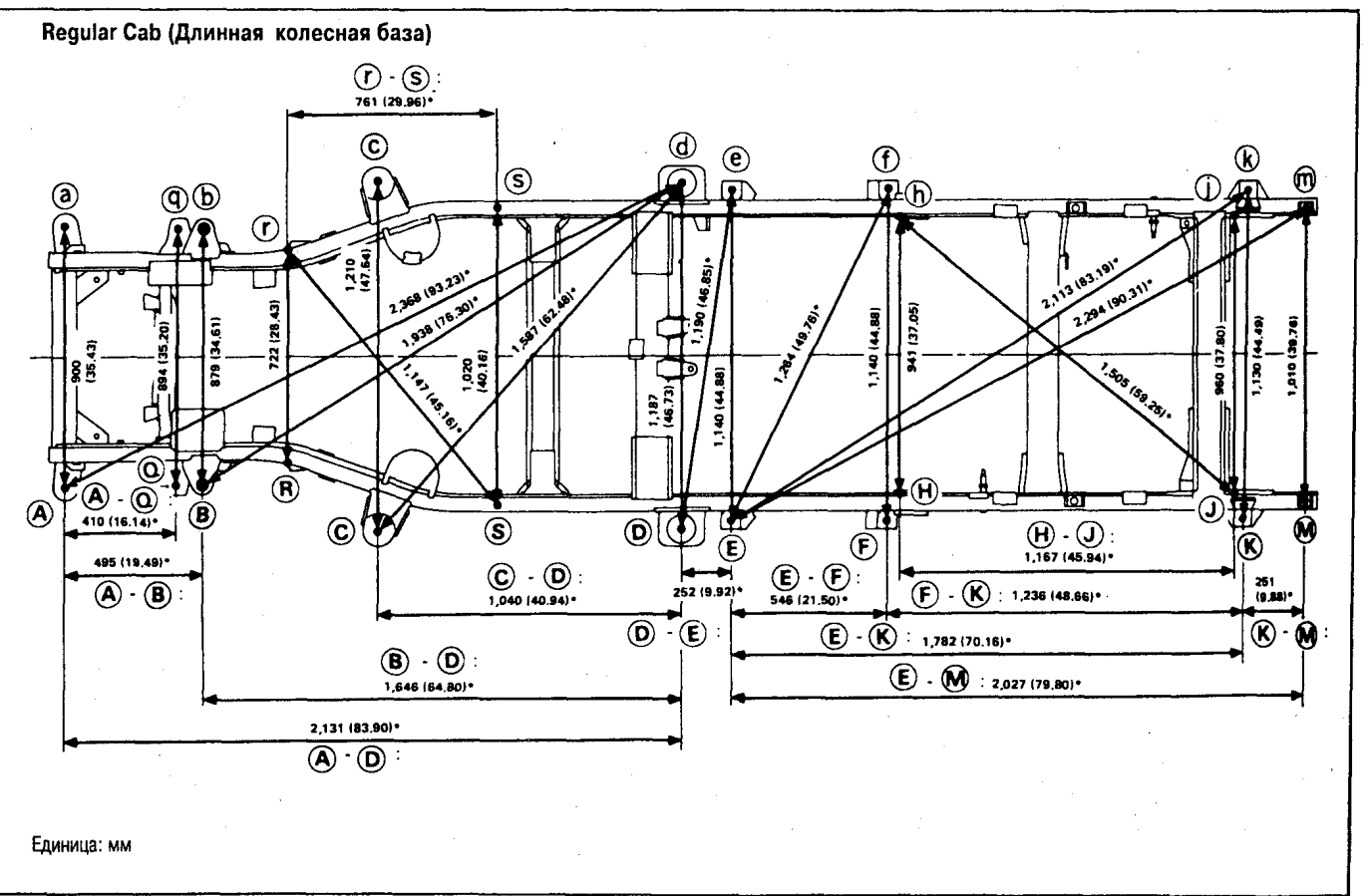
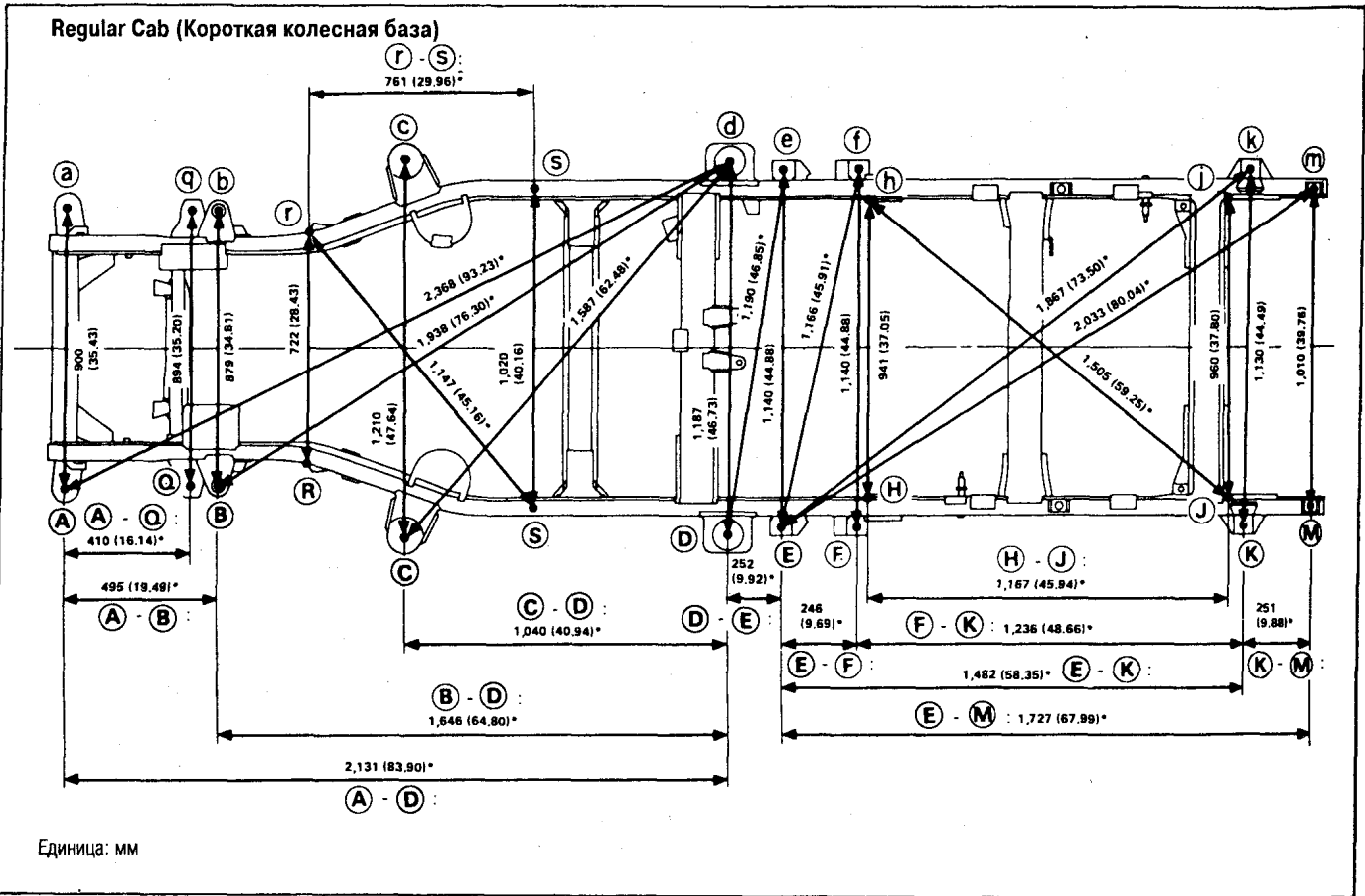
Regular Cab (длинная колесная база)



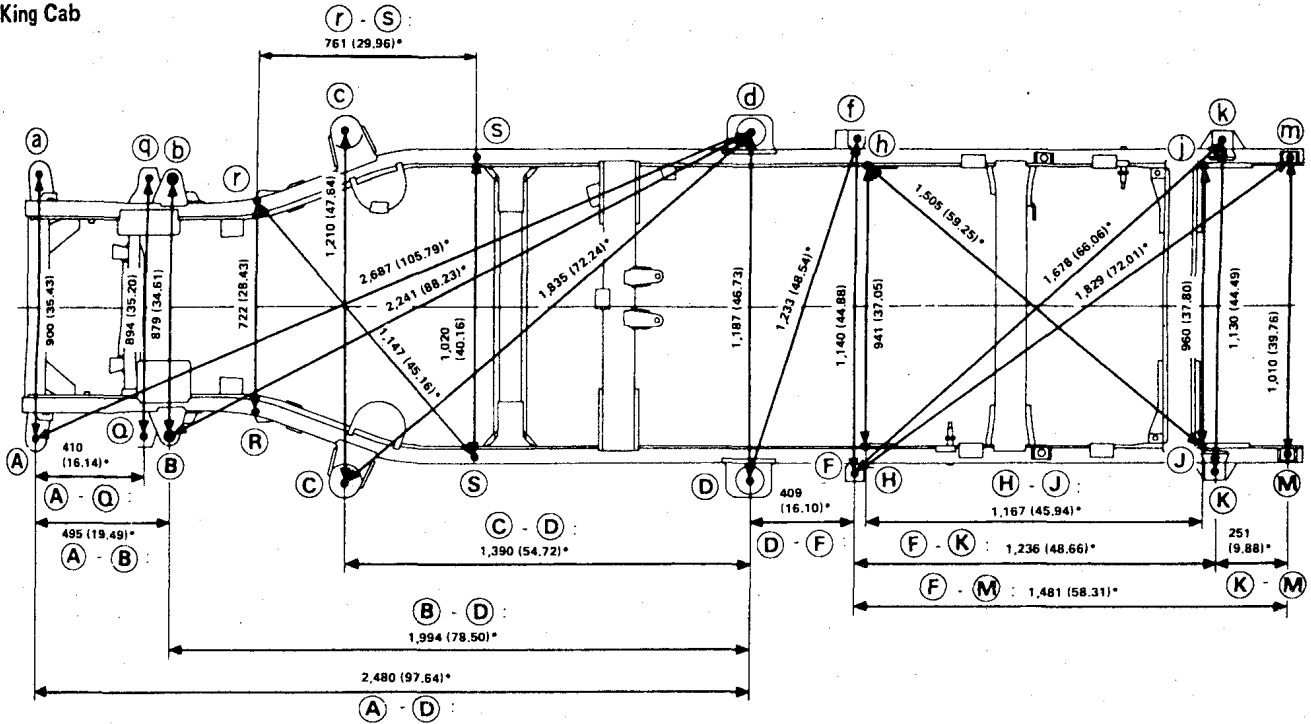
Единица: мм



Модели 4WD

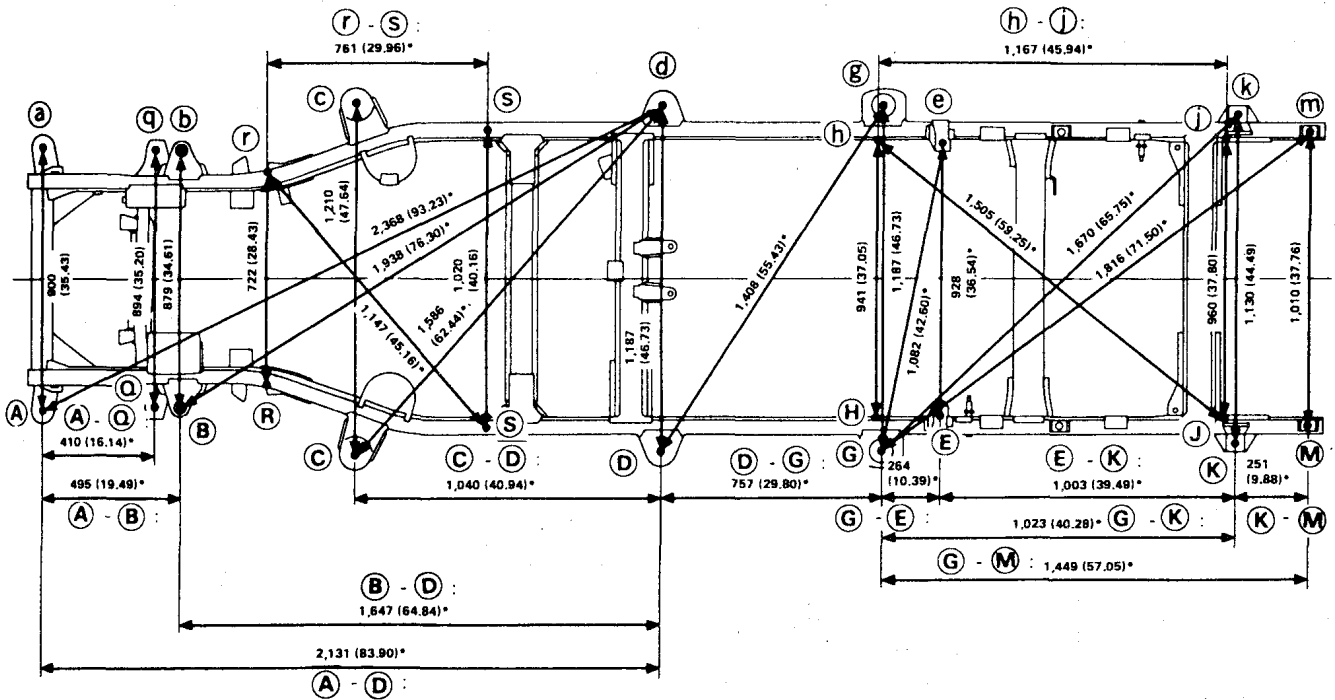


King Cab



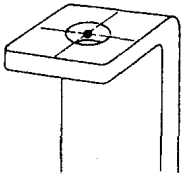
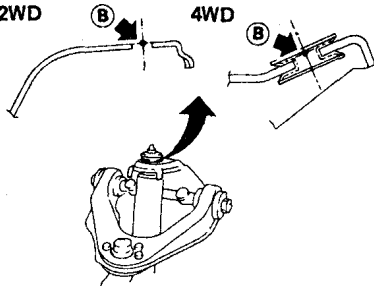

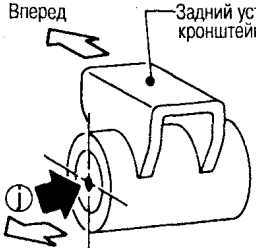
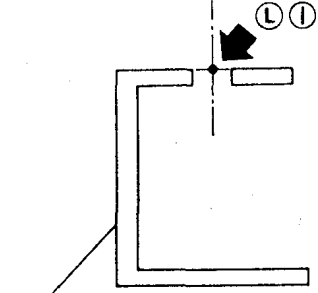
Единица: мм

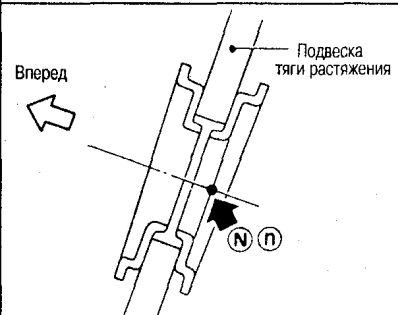
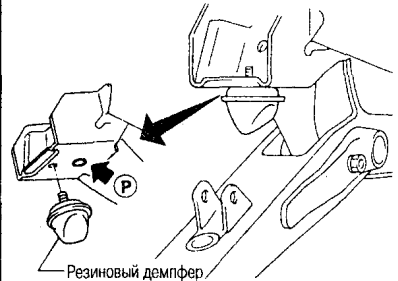
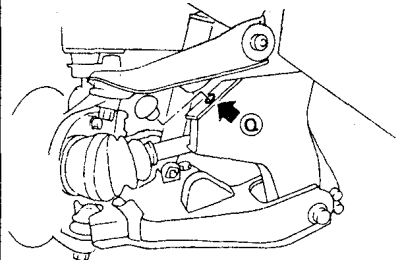
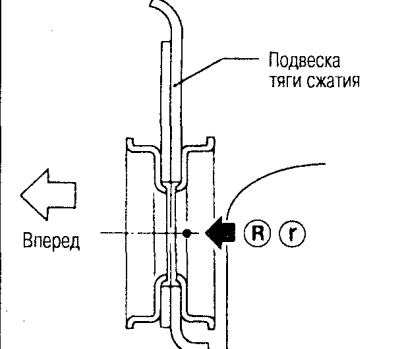
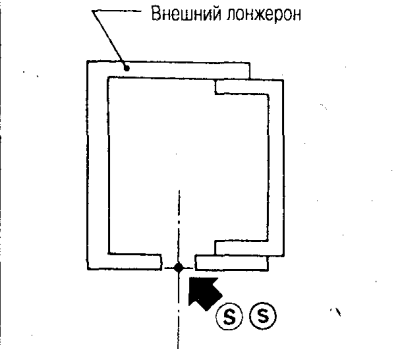
Double Cab



Единица: мм

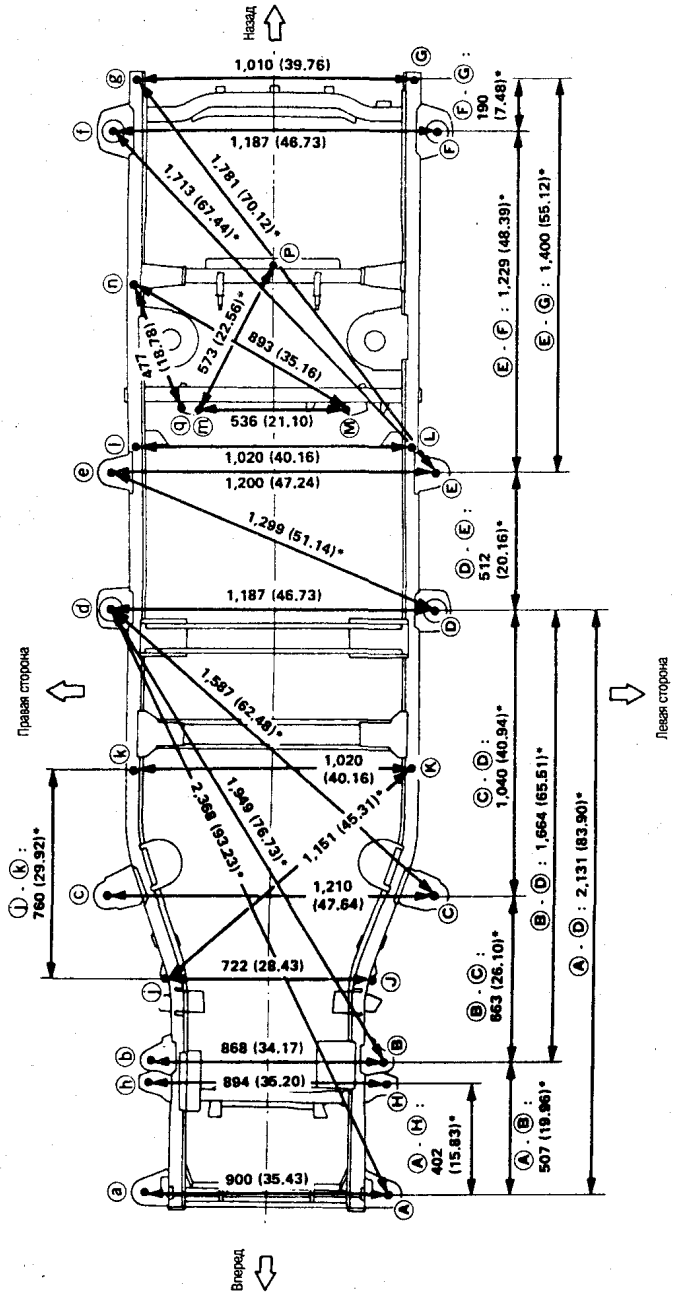
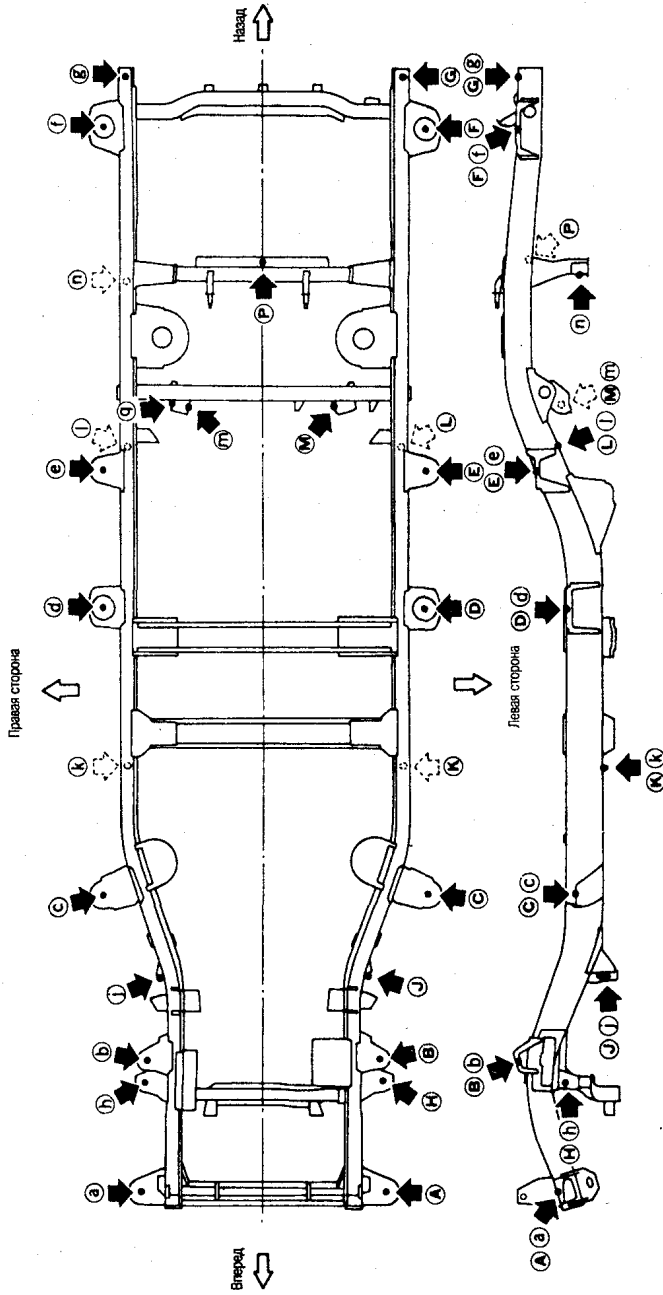
## ДЕТАЛИРОВКА ТОЧЕК ИЗМЕРЕНИЯ

Точки	Диаметр отверстия, мм	Места расположения точек		Координаты, мм		
				"X"	"Y"	"Z"
(A) (a)	24	<p>Центр отверстия на вершине кронштейна</p> 	<p>Отверстие для крепления корпуса кабины или задней части кузова</p>	450.0	-488.5	2W : 21.2 4W : 71.2
(C) (c)	28			605.0	597.5	2W : -28.2 4W : 21.8
(D) (d)	R.K : 85 D : 29			593.5	R.D : 1,637.0 K : 1,987.0	2W.R.K : -15.0 2W.D : -28.2 4W.R.K : 35.0 4W.D : 21.8
(E) (e)	R : 18 D : 15			R : 570.0 D : 464.0	R : 1,804.0 D : 2,588.0	2W.R : 171.8 2W.D : 187.5 4W.D : 221.8 4W.D : 237.5
(F) (f)	18			570.0	SB : 2,050.0 LB : 2,350.0	2W : 171.8 4W : 221.8
(G) (g)	85			593.5	2,387.0	2W : 75.0 4W : 125.0
(K) (k)	18			565.0	SB : 3,286.0 LB : 3,586.0	2W : 171.8 4W : 221.8
(M) (m)	22			505.0	SB : 3,530.0 LB : 3,830.0	220.0
(B) (b)	2W : 15 4W : 15.3	<p>2WD</p>  <p>4WD</p>	Отверстие в кронштейне для установки переднего амортизатора	2W : 434.7 4W : 439.7	2W.R.K : 5.6 2W.D : 5.7 4W : 1.4	2W : 203.2 4W : 142.0
(H) (h)	12	<p>Вперед</p>  <p>Задний установочный кронштейн</p> <p>Внутренняя сторона</p>	Отверстие переднего крепежа для задней пружины	2W : 469.0 4W : 470.5	2W.SB : 2,059.0 2W.LB : 2,359.0 4W.SB : 2,080.0 4W.LB : 2,380.0	2W : -152.0 4W : -86.0
(J) (j)	33	<p>Вперед</p>  <p>Задний установочный кронштейн</p> <p>Внутренняя сторона</p>	Отверстие заднего крепежа для задней пружины	480.0	2W.SB : 3,209.0 2W.LB : 3,509.0 4W.SB : 3,240.0 4W.LB : 3,540.0	2W : 30.0 4W : 43.0
(L) (l)	22	 <p>Внешний лонжерон</p>	Отверстие установки кузова сзади наружного лонжерона	505.0	SB : 3,530.0 LB : 3,830.0	170.0

Точки	Диаметр отверстия, мм	Места расположения точек	Координаты, мм		
			"X"	"Y"	"Z"
(N) (n)	27		254.6	-417.1	-92.3
(P) (p)	9		359.5	-3.2	-23.5
(Q) (q)	10.5		447.0	-88.0	-14.9
(R) (r)	27		361.1	294.5	-158.9
(S) (s)	13		510.0	1,040.0	-135.0

НИЖНЯЯ ЧАСТЬ КУЗОВА — WAGON

ТОЧКИ ИЗМЕРЕНИЯ



ДЕТАЛИРОВКА ТОЧЕК ИЗМЕРЕНИЯ

Точки	Диаметр отверстия, мм	Места расположения точек	Координаты, мм		
			"X"	"Y"	"Z"
(A) (a)	24	Отверстие крепления кузова	450	-488.5	21.2
(C) (c)	28	Центр отверстия на вершине кронштейна	605.0	597.5	-28.2
(D) (d)	85		593.5	1,637.0	-15
(E) (e)	28		600.0	2,135.0	104.7
(F) (f)	85		593.5	3,362.0	170



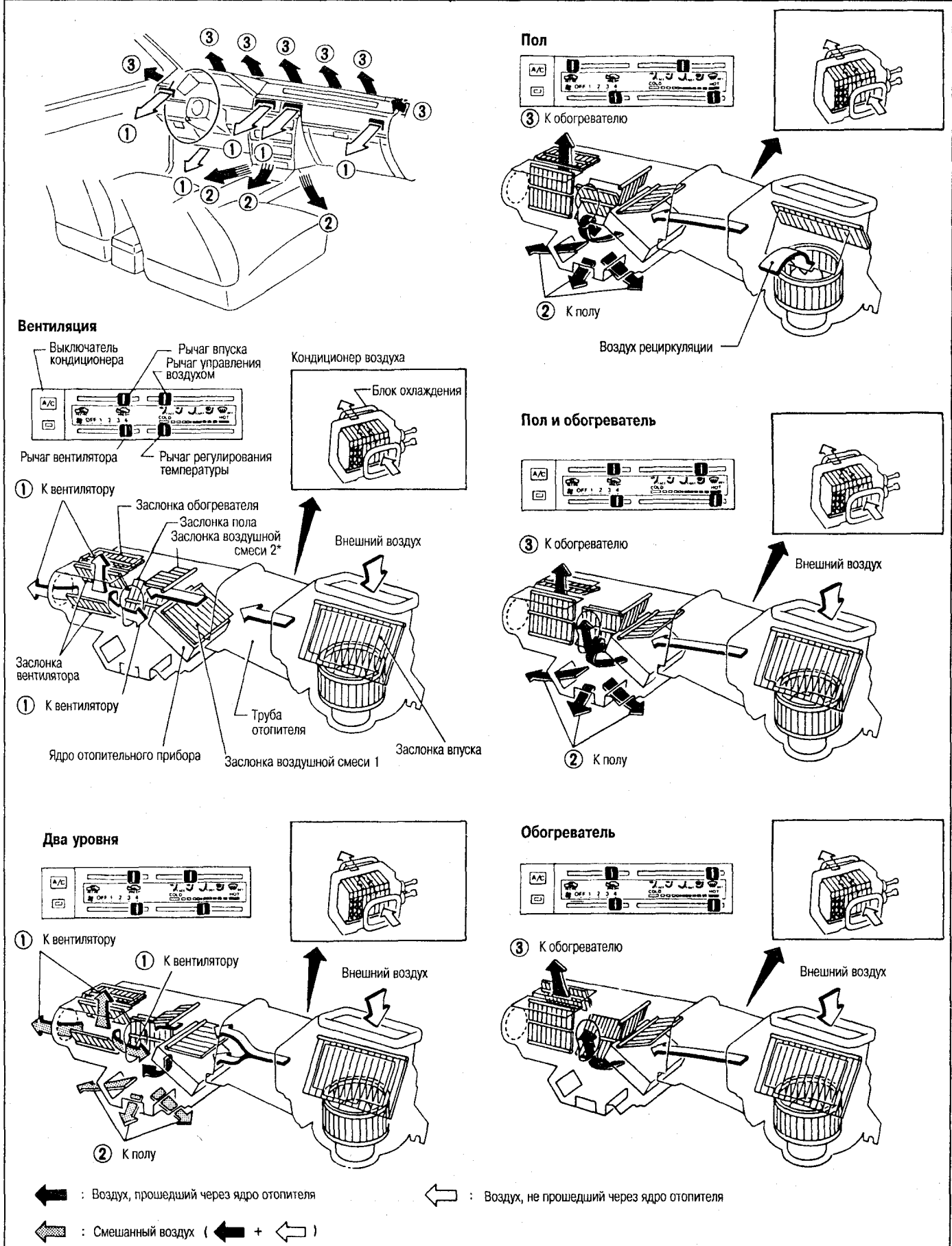
Точки	Диаметр отверстия, мм	Места расположения точек	Координаты, мм			
			"X"	"Y"	"Z"	
В в	13		Отверстие в кронштейне для установки переднего амортизатора	434.0	-7.7	181.9
Г г	25	<p>Внешний лонжерон</p>	Отверстие установки кузова сзади наружного лонжерона	505.0	3,530.0	170.0
Д д	10.5		Отверстие для установки бампера отдачи на нижнем рычаге подвески	447.0	-88.0	-14.9
Ж ж	27	<p>Подвеска тяги сжатия</p> <p>Вперед</p>	Отверстие для установки тяги на подвеске	361.1	294.5	-158.9
З з	13	<p>Внешний лонжерон</p>	Отверстие для вождения с нижней стороны внешнего лонжерона	510.0	1,040.0	-135.0
И и	13		Отверстие для установки ограничителя момента затяжки снизу внешнего лонжерона	510.0	2,210.0	17.2
К к	14	<p>Левая сторона</p> <p>Правая сторона</p> <p>Вперед</p> <p>Назад</p>	Отверстие крепления верхнего рычага на подвеске	268.0	2,381.6	5.0
Л л	14			332.0	2,396.4	5.0
М м	14		Отверстие для установки диагональной тяги в передней части подвески	496	2,840.5	-55
Н н	11		Отверстие для установки топливного бака в центре автомобиля	0.0	2,878.0	106.0

# ОТОПИТЕЛЬ

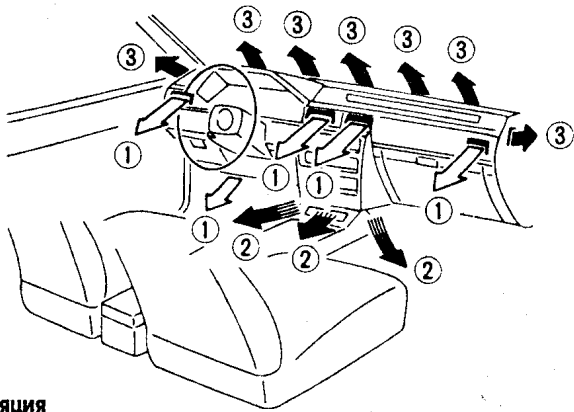
## ПОТОКИ ВОЗДУХА И РАСПОЛОЖЕНИЕ КОМПОНЕНТОВ

### ПОТОКИ ВОЗДУХА

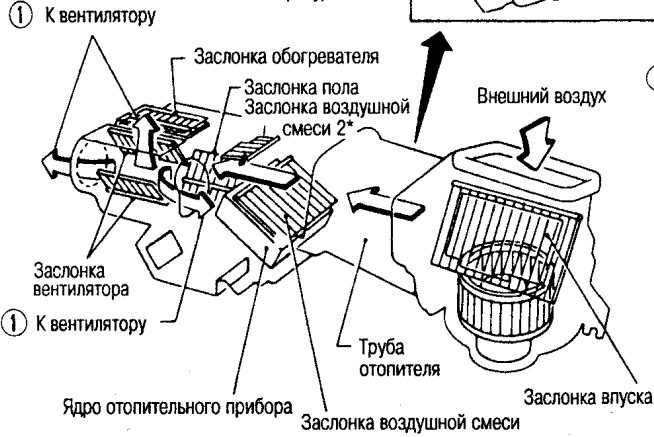
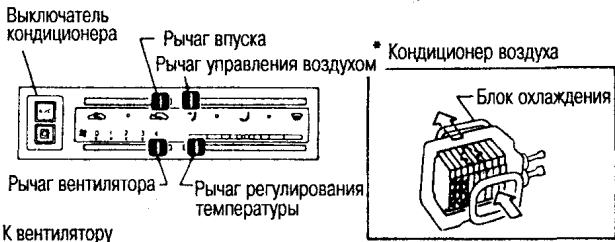
#### МОДЕЛИ С ЛЕВЫМ РУЛЕМ КРОМЕ ЕВРОПЫ



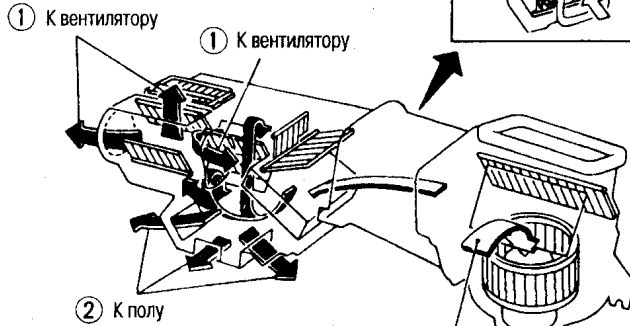
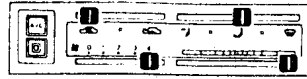
МОДЕЛИ С ЛЕВЫМ РУЛЕМ ДЛЯ ЕВРОПЫ



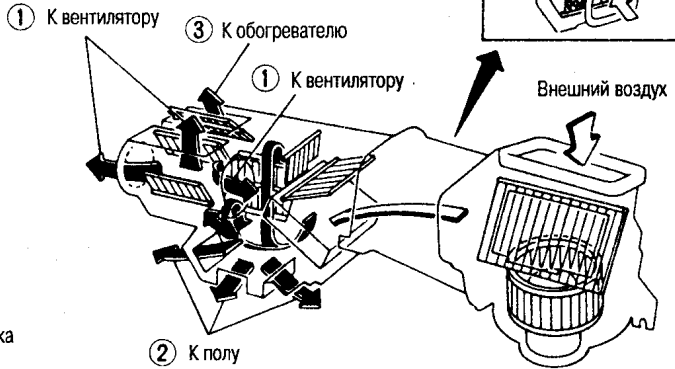
Вентиляция



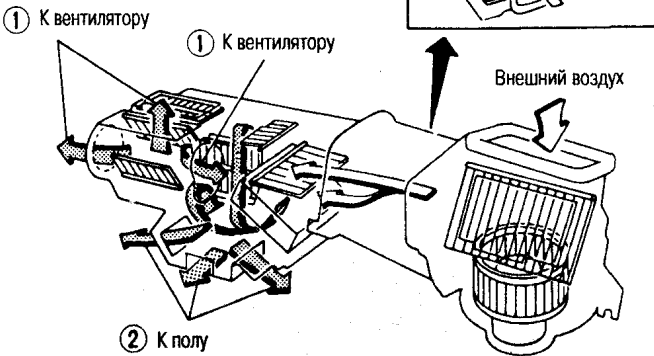
Пол



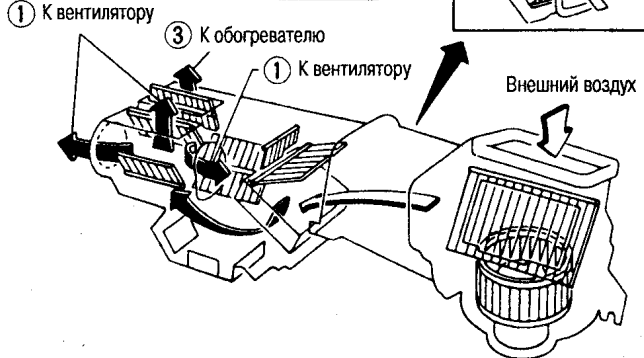
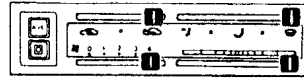
Пол и обогреватель



Два уровня



Обогреватель



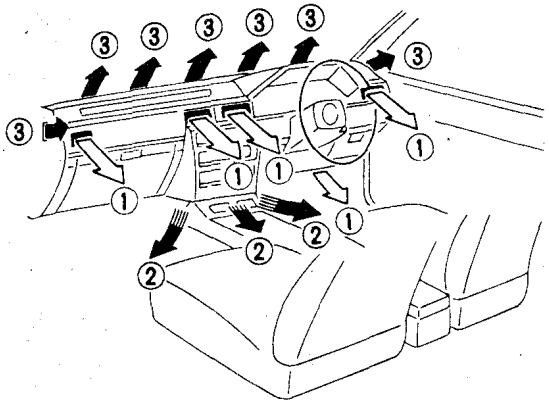
← : Воздух, прошедший через ядро отопителя

← : Воздух, не прошедший через ядро отопителя

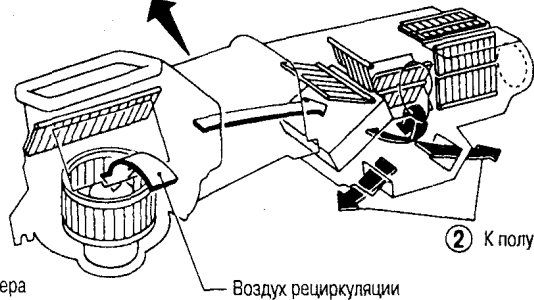
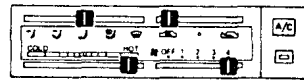
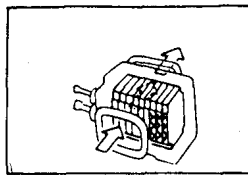
← + ← : Смешанный воздух ( ← + ← )

\*: Набор деталей для кондиционера воздуха

МОДЕЛИ С ПРАВЫМ РУЛЕМ



Пол

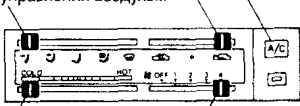


Вентиляция

Кондиционер воздуха



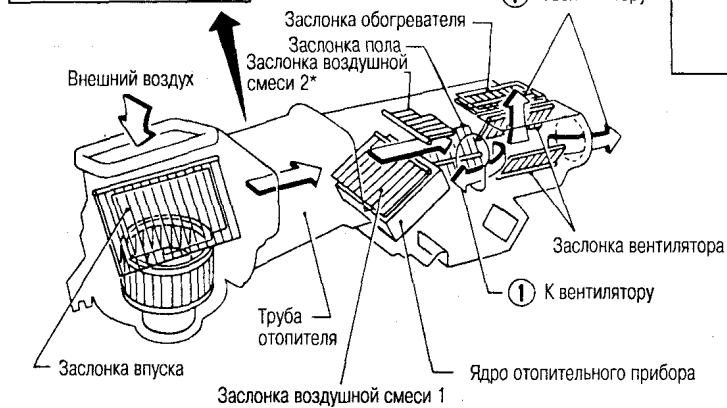
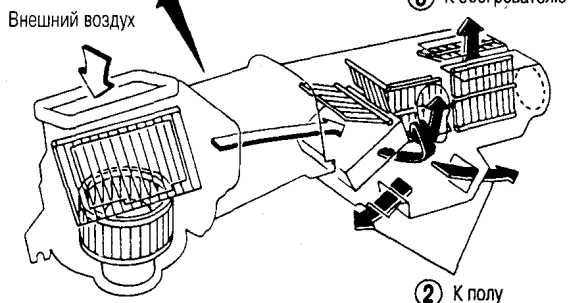
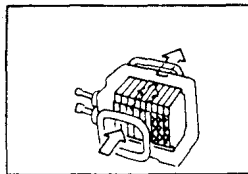
Рычаг впуска Рычаг управления воздухом Выключатель кондиционера



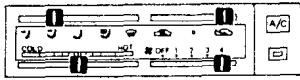
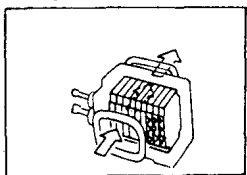
Рычаг регулирования температуры Рычаг вентилятора

1 К вентилятору

Пол и обогреватель



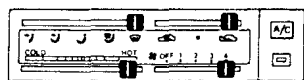
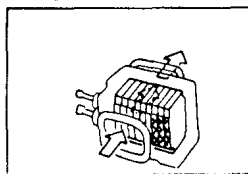
Два уровня



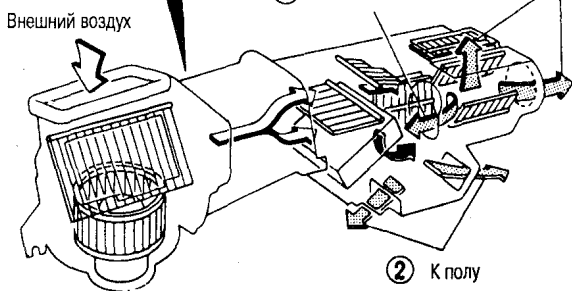
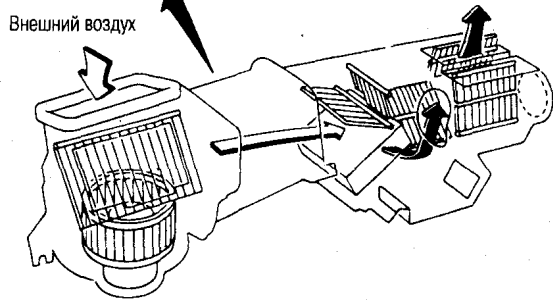
1 К вентилятору

1 К вентилятору

Обогреватель



3 К обогревателю



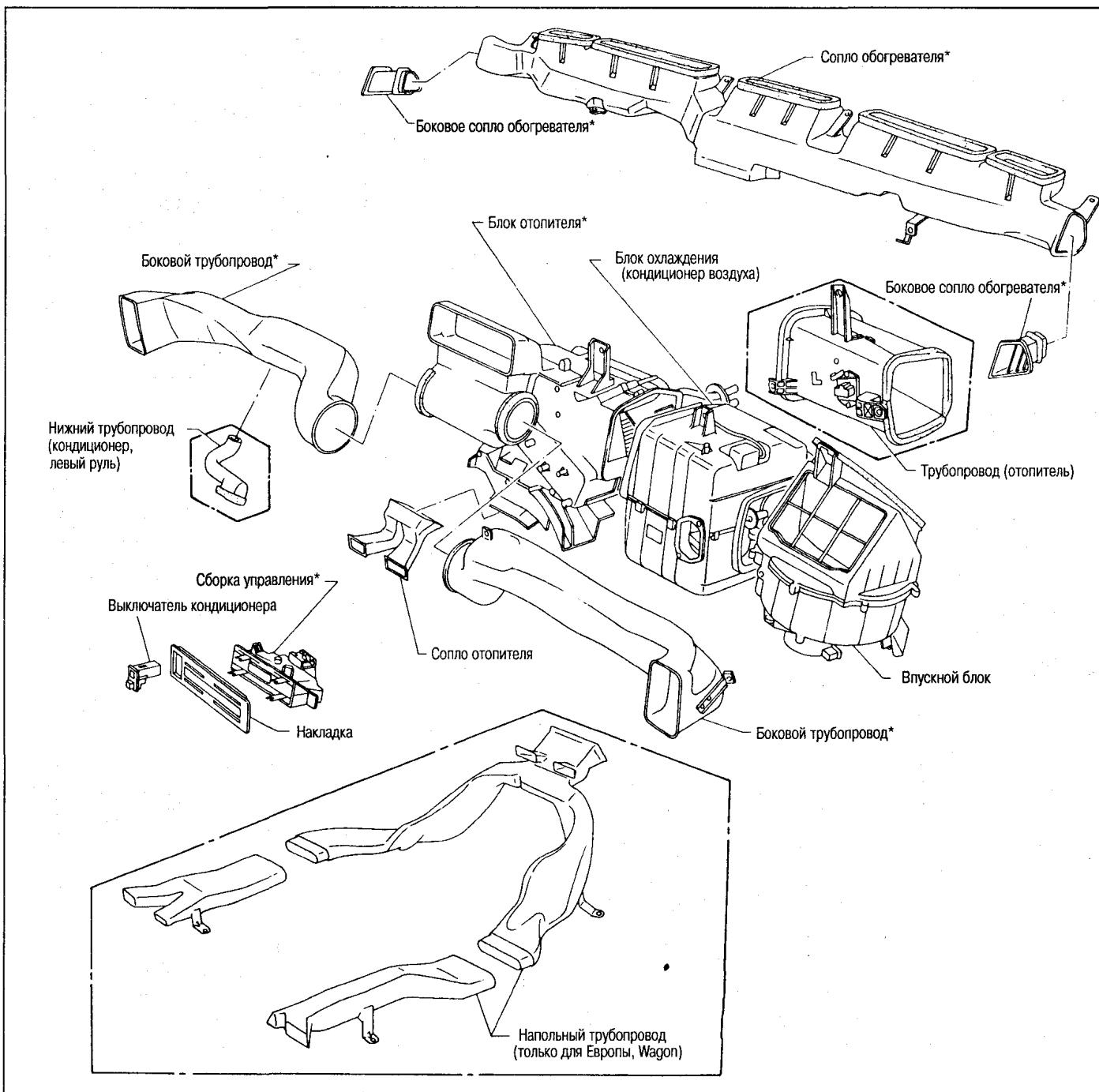
← : Воздух, прошедший через ядро отопителя

← : Воздух, не прошедший через ядро отопителя

←+← : Смешанный воздух ( ← + ← )

\*: Для Европы и холодных регионов

РАСПОЛОЖЕНИЕ КОМПОНЕНТОВ



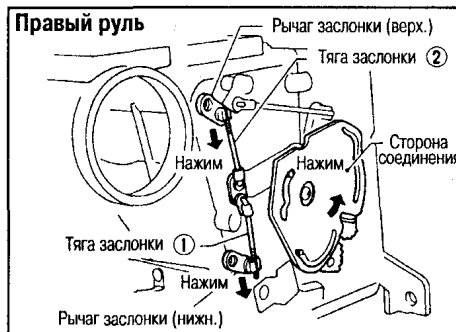
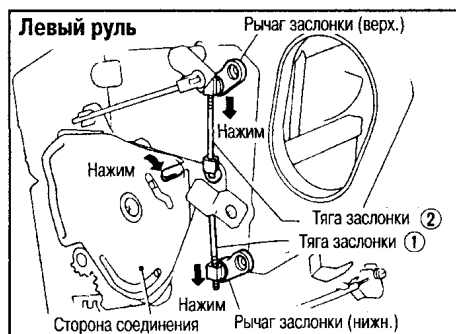
**УПРАВЛЕНИЕ ЗАСЛОНКОЙ  
РЕГУЛИРОВКА УПРАВЛЯЮЩЕЙ ТЯГИ И  
ТРОСИКА**

• При наладке тяги заслонки вентилятора и тяги заслонки обогревателя, сначала отсоедините тросик контроля поступления воздуха с бокового соединения, затем отрегулируйте тягу заслонки. Повторно соедините тросик контроля поступления воздуха и скорректируйте его положение.

**ТЯГА УПРАВЛЕНИЯ ЗАСЛОНКОЙ  
ВЕНТИЛЯТОРА**

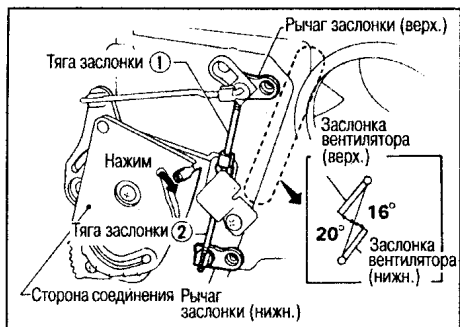
**Модели с левым рулем кроме Европы**  
1. Переместите боковое соединение в направлении, указанном стрелкой.  
2. Удерживая верхний и нижний рычаги заслонки вентилятора в направлении,

указанном стрелкой, подсоедините тягу ① и ② к соответствующим рычагам.



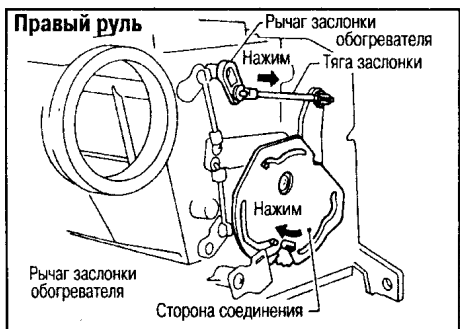
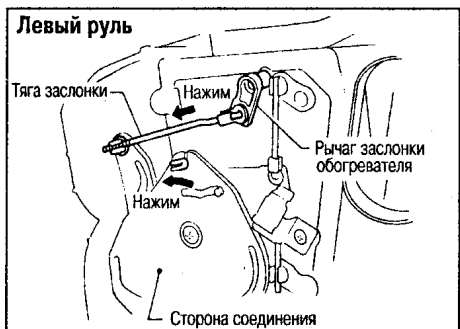
**Модели с левым рулем для Европы**

1. Переместите боковое соединение в направлении, указанном стрелкой.  
2. Удерживая верхний и нижний рычаги заслонки вентилятора в "открытом" положении, подсоедините тягу ① и ② к соответствующим рычагам.



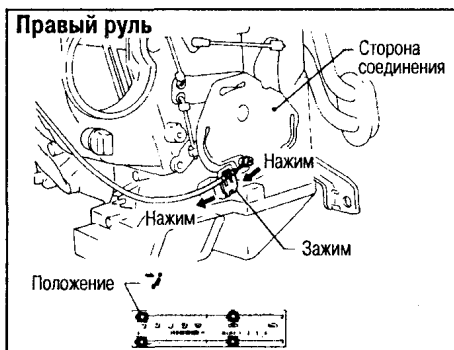
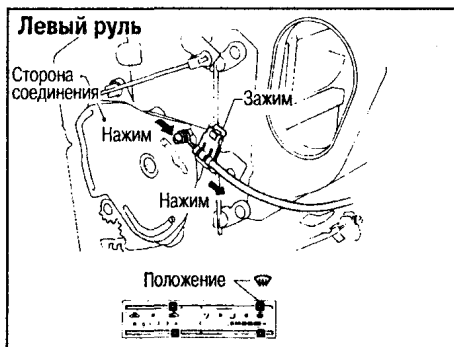
### ТЯГА УПРАВЛЕНИЯ ЗАСЛОНКОЙ ОБОГРЕВАТЕЛЯ

1. Переместите боковое соединение в направлении, указанном стрелкой.
2. Подключите тягу к боковому соединению, прижимая рычаг заслонки обогревателя в направлении, указанном стрелкой.



### ТРОСИК УПРАВЛЕНИЯ ПОДАЧЕЙ ВОЗДУХА

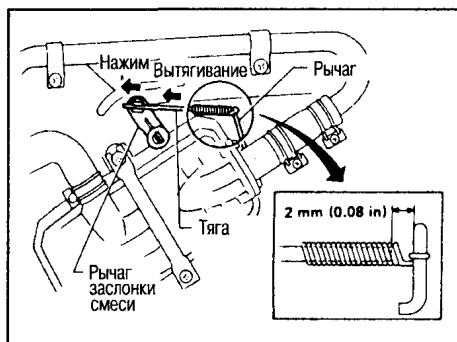
- Зафиксируйте зажимом тросик во время проталкивания тросика в сторону внешней обшивки и бокового соединения в направлении, обозначенном стрелкой.



### ТЯГА УПРАВЛЕНИЯ ВОДЯНОГО КРАНА

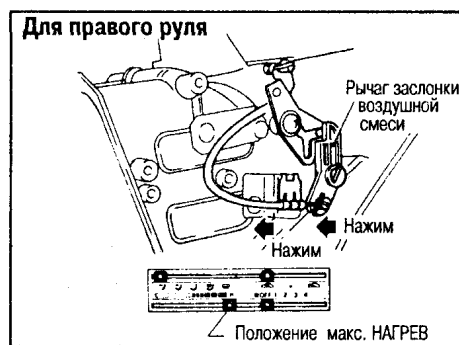
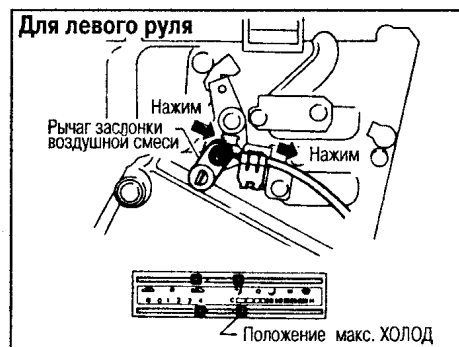
- При настройке тяги управления водяного крана, сначала отсоедините тросик управления температурой от рычага заслонки воздушной смеси, затем отрегулируйте управляющую тягу. Повторно соедините тросик управления температурой.

1. Разместите рычаг заслонки воздушной смеси в направлении, указанном стрелкой.
2. Вытяните тягу управления водяного крана в направлении стрелки таким образом, чтобы образовался зазор приблизительно 2 мм между концами тяги и рычага соединения и подсоедините тягу к рычагу заслонки.



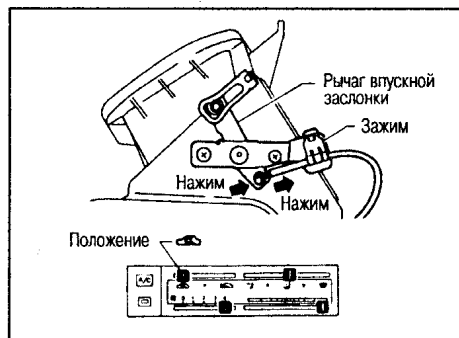
### ТРОСИК УПРАВЛЕНИЯ ТЕМПЕРАТУРОЙ

- Зафиксируйте с помощью зажима тросик, проталкивая его в сторону внешней обшивки и рычага заслонки воздушной смеси в направлении стрелки.



### ТРОСИК УПРАВЛЕНИЯ ВПУСКНОЙ ЗАСЛОНКОЙ

- Зафиксируйте зажимом тросик, проталкивая его в сторону внешней обшивки и рычага впускной заслонки в направлении, указанной стрелкой.



# КОНДИЦИОНЕР ВОЗДУХА

## ВВЕДЕНИЕ

Для предотвращения разрушающего воздействия на озоновый слой, ранее используемый хладагент для модели CFC-12 (R-12) заменен на используемый в настоящее время HFC-134A (R-134a).

Новые и используемые ранее инструментальные средства обслуживания, хладагент, смазочный материал и т.д. не взаимозаменяемы из-за различия физических свойств и характеристик.

Для обслуживания системы кондиционирования воздуха HFC-134A (R-134a), используйте указанные инструментальные средства, смазочный материал и хладагент, соблюдая следующие предосторожности.

## ИДЕНТИФИКАЦИЯ

### МЕТКА ИДЕНТИФИКАЦИИ ДЛЯ ТРАНСПОРТНОГО СРЕДСТВА

**AIR CONDITIONER** NISSAN

REFRIGERANT KÜHLMITTEL FLUIDE FRIGORIGÈNE REFRIGERANTE REFRIGERANTE	COMPRESSOR LUBRICANT KOMPRESSOR ÖL LUBRIFIANT DU COMPRESSEUR OLEO DO COMPRESSOR LUBRICANTE COMPRESOR
R134a	①
③	②

① : Тип и номер смазки

② : Количество смазки

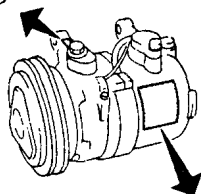
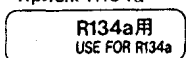
③ : Количество хладагента

Оконный ярлык

## ИДЕНТИФИКАЦИЯ КОМПОНЕНТОВ

### 1. Ярлык компрессора

Ярлык R134a



CALSONIC

ТИП DKV-14C

ДЕТАЛЬ № \_\_\_\_\_

СЕРИЯ № \_\_\_\_\_

ХЛАДАГЕНТ R-134a

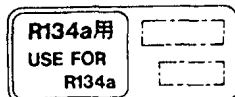
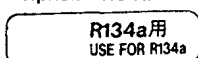
МАСЛО DN-PR  
200 см<sup>3</sup> (200cc)  
(КОМПОНЕНТ № KLN00 - PAGRO)

МИН. ДАВЛЕНИЕ ИСПЫТАНИЯ  
СТОРОНА НИЗК. ДАВЛ. 1.6MPa (15kgf/cm<sup>2</sup>G)  
СТОРОНА ВИС. ДАВЛ. 3.0MPa (30kgf/cm<sup>2</sup>G)

MFD. ZEXEL CORPORATION  
MADE IN JAPAN

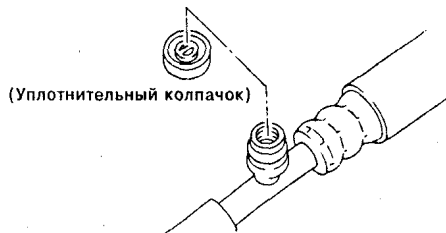
### 2. Ярлыки других компонентов

Ярлык R134a



Основной цвет: светло-синий

### 3. Рабочие клапаны (впуск/выпуск)



Компонент	Идентификация
1. Компрессор	R134a или ярлык компрессора
2. Блок охлаждения	Ярлык R134a
3. Клапан расширения	Штамп
4. Конденсатор	Ярлык R134a
5. Жидк. резервуар	Ярлык R134a
6. Шланг или труба	Ярлык R134a

Рабочие клапаны разработаны специально для системы HFC-134A (R-134a). В системе CFC-12 (R-12) они отличаются по размеру и конфигурации.

## ПРЕДОСТОРОЖНОСТИ ДЛЯ РАБОТЫ С HFC-134A (R-134A)

### ПРЕДУПРЕЖДЕНИЕ:

• Хладагент CFC-12 (R-12) и хладагент HFC-134A (R-134a) никогда не должны смешиваться, даже в самых маленьких количествах, поскольку они несовместимы друг с другом. Смешивание хладагентов приводит к выходу из строя компрессора.

• Используйте только специальное смазочное масло для системы кондиционирования воздуха HFC-134A (R-134a) и ее компонентов. Если применять другое смазочное масло, это так же приведет к поломке компрессора.

• Масло HFC-134A (R-134a) имеет свойство быстро поглощать влагу из воздуха, поэтому необходимо во время работы соблюдать следующие предосторожности:

**a:** При удалении компонентов хладагента из автомобиля, сразу же закройте его крышкой для изоляции от проникновения влаги из атмосферы.

**b:** При установке компонентов хладагента на автомобиле снимайте изоляцию непосредственно перед самым соединением компонентов. Также, стремитесь сделать все соединения компонентов максимально быстро, минимизируя тем самым проникновение влаги в систему.

**c:** Используйте указанное масло только из герметичного контейнера. Контейнеры должны немедленно герметично закрываться. Если контейнер закрыт не герметично, то он быстро насыщается влагой и приходит в негодность для дальнейшего использования.

**d:** Избегайте вдыхания паров аэрозоля хладагента и смазки кондиционера. Воздействие этих веществ может раздражать глаза, носовую часть и горло. Используйте только специальное оборудование восстановления/регенерации для разрядки системы HFC-134A (R-134a). Если произошла случайная разрядка системы, перед продолжением работ проветрите рабочее место. Дополнительную информацию по мерам безопасности можно получить от изготовителей смазочного материала и хладагента.

## ОБЩИЕ ПРЕДОСТОРОЖНОСТИ ПО ИСПОЛЬЗОВАНИЮ ХЛАДАГЕНТА

### ПРЕДУПРЕЖДЕНИЕ:

• Не выпускайте хладагент в воздух. Используйте специальное оборудование восстановления/регенерации для сбора хладагента во время разрядки системы кондиционирования воздуха.

• При работе с любым хладагентом или системой кондиционирования воздуха всегда используйте защитные очки и перчатки.

• Не храните и не нагревайте контейнеры с хладагентом более чем на 52 °C.

• Не нагревайте контейнер с хладагентом открытым огнем; если требуется нагревание контейнера, поместите основание контейнера в ведро с теплой водой.

• Храните хладагент далеко от открытого огня: при горении хладагент выделяет ядовитый газ.

• Хладагент вымещает кислород и при его утечке может наступить удушье, следовательно, убедитесь, что рабочее пространство хорошо вентилируется.

• Не пользуйтесь сжатым воздухом при работах с контейнером хладагента или компонентами системы кондиционирования.

## ПРЕДОСТОРОЖНОСТИ ПО ЛИНИЯМ СОЕДИНЕНИЯ ХЛАДАГЕНТА

### ПРЕДУПРЕЖДЕНИЕ:

Удостоверитесь, что хладагент весь разряжен в оборудование рециркуляции и давление в системе - меньше атмосферного. Затем постепенно ослабьте зажим шланга со стороны высокого давления и снимите его.

### ПРЕДОСТЕРЕЖЕНИЕ:

При замене или чистке компонентов циркуляции хладагента, следите за следующими моментами.

• Не оставляйте компрессор на боку или перевернутым в течение более чем 10-и минут, поскольку масло компрессора затечет в камеру низкого давления.

• При соединении патрубков всегда используйте динамометрический ключ и запасной гаечный ключ.

• После разъединения труб, немедленно закройте их пробками, чтобы не допустить попадания внутрь грязи и влажного воздуха.

• При установке кондиционера на автомобиле заключительная стадия работы - соединение труб. Колпачки на трубах и других компонентах должны сниматься непосредственно при их соединении.

• Для предотвращения конденсации влаги внутри компонентов кондиционера они должны прогреться до температуры окружающего воздуха, после этого можно снимать уплотнительные колпачки.

• Перед зарядкой хладагента полностью удалите влагу из системы охлаждения.

• Всегда меняйте кольцевые уплотнения.

• При соединении патрубка, нанесите смазку. Будьте внимательным при нанесении смазки, не допускайте ее попадания на резьбовую часть. Наименование смазки: NISSAN A/C System Oil Type R Номер: KLH00-PAGRO

• Кольцевое уплотнение должно подсоединяться ближе к широкой части патрубка.

• После вставки патрубка в штуцер, затяните гайку с регламентированным усилием затяжки, при этом не должно быть видно кольцевого уплотнения.

• После соединения линии, проведите испытание на утечку во всех соединениях. Если обнаружена утечка газа в каком-либо соединении, разъедините его и переустановите с новым уплотнением. Затем затяните места изоляции с усилием затяжки, регламентированным спецификацией

## МАСЛО СМАЗКИ

### КОЛИЧЕСТВО МАСЛА В КОМПРЕССОРЕ

Масло, используемое для смазки компрессора циркулирует через систему с хладагентом. Всякий раз, когда заменяется любой из компонентов системы или произошла утечка большого количества газа, необходимо долить в компрессор масло до указанного уровня. Если количество масла будет отличаться от нормального, может произойти одно из следующих неисправностей:

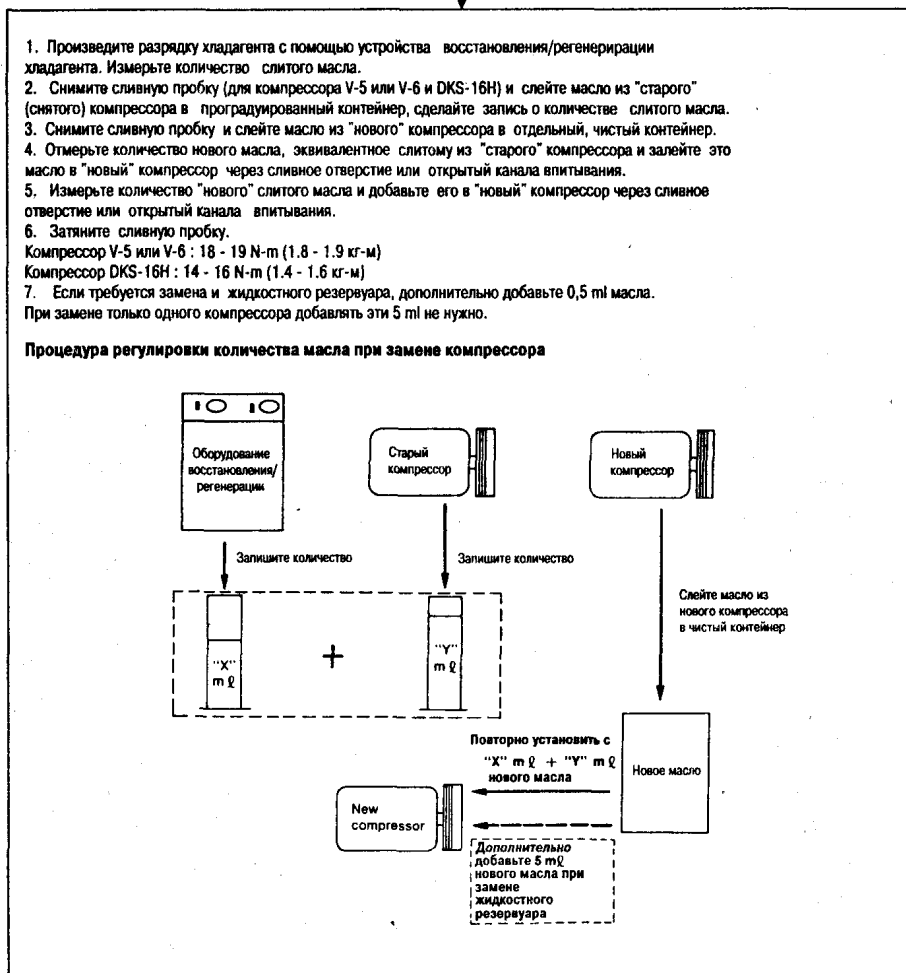
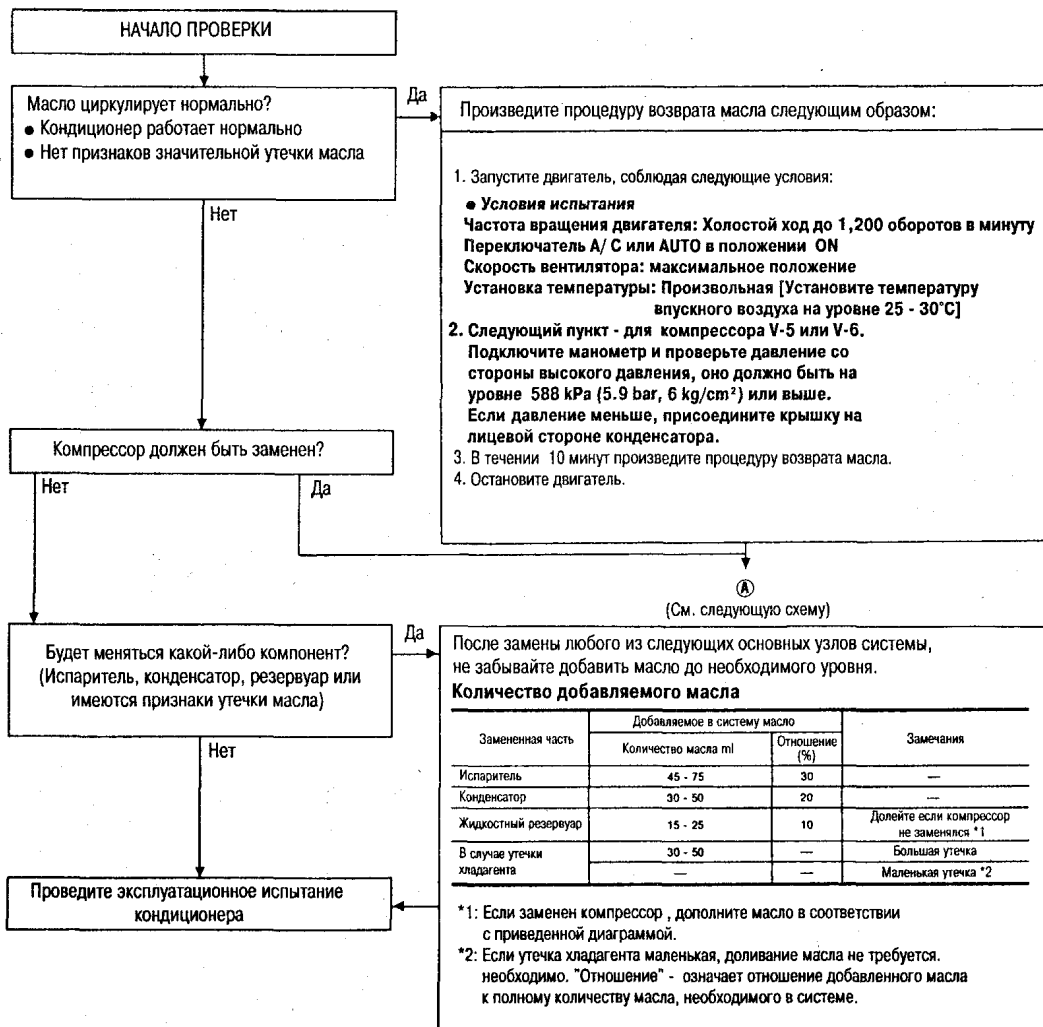
• Недостаток масла: заклинивание компрессора.

• Избыток масла: нарушение функции охлаждения (задержка теплообмена)

### ПРОВЕРКА И РЕГУЛИРОВКА

Отрегулируйте количество масла согласно блок-схеме, показанной ниже.





**УСЛОВИЯ ИСПЫТАНИЯ**

Испытание должно выполняться следующим образом:

Расположение автомобиля: В закрытом помещении или в тени (в хорошо вентилируемом месте)

Двери: Закрыты

Дверное окно: Открыто

Крышка капота: Открыта

Положение рычага управления температурой: максимальный ХОЛОД

Положение рычага управления (Вентиляция)

Положение рычага INTAKE:

(Рециркуляция)

Рычаг FAN: 4

Частота вращения двигателя: 1,500 оборотов в минуту

Время до начала испытания после включения кондиционера: Больше 10 минут.

**РЕЗУЛЬТАТЫ ИЗМЕРЕНИЙ****ЗАВИСИМОСТЬ ТЕМПЕРАТУРЫ ПОДАЧИ - РЕЦИРКУЛЯЦИИ ВОЗДУХА**

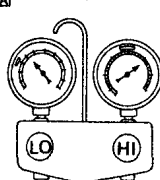
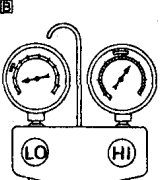
Внутренний воздух (воздух рециркуляции) во входном отверстии сборки нагнетателя		Температура выпускного воздуха в центре вентилятора °C
Относительная влажность %	Температура воздуха °C	
50-60	20	6.6 - 8.3
	25	10.4 - 12.4
	30	14.2 - 16.7
	35	18.2 - 21.0
	40	22.0 - 25.2
60-70	20	8.3 - 9.8
	25	12.4 - 14.4
	30	16.7 - 18.9
	35	21.0 - 23.6
	40	25.2 - 28.1

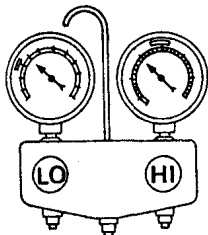
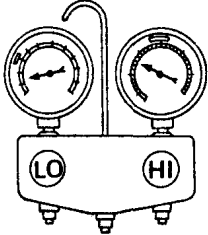
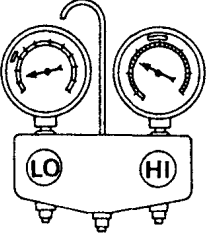

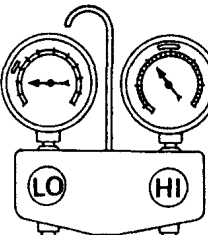
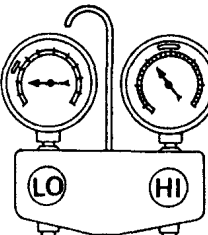
**ЗАВИСИМОСТЬ ТЕМПЕРАТУРА ОКРУЖАЮЩЕГО ВОЗДУХА - ДАВЛЕНИЕ КОМПРЕССОРА**

Внешний воздух		Давление (сторона высокого давления) kPa (bar, kg/cm <sup>2</sup> )	Давление (сторона низкого давления) kPa (bar, kg/cm <sup>2</sup> )
Относительная влажность %	Температура воздуха °C		
50-70	20	961 -1,187 (9.61 - 11.87, 9.8 - 12.1)	108 -157 (1.08 - 1.57, 1.1 - 1.6)
	25	1,295 -1,599 (12.95 - 15.99, 13.2 - 16.3)	161.8 -215.8 (1.618 - 2.158, 1.65 - 2.2)
	30	1,285 -1,569 (12.85 - 15.69, 13.1 - 16)	167 -216 (1.67 - 2.16, 1.7 - 2.2)
	35	1,520 -1,863 (15.20 - 18.63, 15.5 - 19)	235 - 284 (2.35 - 2.84, 2.4 - 2.9)
	40	1,765 - 2,158 (17.7 - 21.6, 18 - 22)	289.3 - 353.1 (2.893 - 3.531, 2.95 - 3.6)

**ДИАГНОСТИКА НЕИСПРАВНОСТЕЙ**

При обнаружении отклонений в системе со стороны высокого и-или низкого давления, произведите поиск неисправности с помощью манометра. Выделенная зона на шкале (см. рисунки) соответствует стандартному (нормальному) диапазону давлений для соответствующей стороны давления (высокой или низкой).

Показания манометра	Цикл хладагента	Вероятная причина	Что делать
 <p>Со стороны высокого и низкого давления - давления слишком высоки.</p>	<ul style="list-style-type: none"> <li>Снижение давления при разбрызгивании воды на конденсаторе.</li> </ul>	Чрезмерная заливка хладагента в цикле охлаждения	Уменьшите количество хладагента до достижения нормального давления.
	Недостаточное всасывание воздуха вентилятором радиатора или конденсатора.	Недостаточное охлаждение через конденсатор ↓ ① Конденсаторные пластины засорены. ② Слабое вращение вентилятора радиатора или конденсатора	<ul style="list-style-type: none"> <li>Почистите конденсатор.</li> <li>В случае необходимости проверьте и отремонтируйте вентилятор радиатора или конденсатора.</li> </ul>
	Трубка низкого давления не охлаждается.	Слабый теплообмен в конденсаторе (После останова работы компрессора уменьшение высокого давления происходит слишком медленно.) ↓ Воздух в цикле охлаждения	Откачайте и перезарядите систему.
	Двигатель перегревается.	Неисправность системы охлаждения двигателя.	Проверьте и отремонтируйте компоненты системы охлаждения двигателя.
	<ul style="list-style-type: none"> <li>Области близко расположенные возле трубки низкого давления и рабочих клапанов охлаждаются значительно сильнее по сравнению с областями вокруг выпускного клапана или испарителя.</li> <li>Пластины иногда покрываются инеем.</li> </ul>	<ul style="list-style-type: none"> <li>Чрезмерное количество жидкого хладагента со стороны низкого давления.</li> <li>Чрезмерный поток разрядки хладагента</li> <li>Клапан расширения не открывается полностью.</li> </ul> ↓ ① Неправильная тепловая установка клапана ② Неправильное регулирование клапана расширения	Замените клапан расширения.
 <p>Чрезвычайно низкое давление со стороны низкого давления и высокое со стороны высокого давления</p>	Верхняя сторона конденсатора и сторона высокого давления горячие, однако, жидкостный резервуар не горячий.	Труба высокого давления или части, расположенные между компрессором и конденсатором засорены или раздавлены.	<ul style="list-style-type: none"> <li>Проверьте, отремонтируйте или замените поврежденные части.</li> <li>Проверьте масло компрессора на загрязнение.</li> </ul>

Показания манометра	Цикл хладагента	Вероятная причина	Что делать
<p>Чрезвычайно высокое давление со стороны низкого давления и низкое со стороны высокого давления</p> <p>☒</p> 	<p>После остановки работы компрессора давления быстро выравниваются.</p>	<p>Неправильная работа компрессора.</p> <p>↓</p> <p>Повреждены внутренние уплотнения компрессора.</p>	<p>Замените компрессор.</p>
<p>Нет перепада температур между выс. и низ. сторонами давления.</p>	<p>Нет перепада температур между выс. и низ. сторонами давления.</p>	<p>Пропускная способность компрессора не меняется. (Ход компрессора на максимуме.)</p>	<p>Замените компрессор.</p>
<p>Чрезвычайно низкое давление с обеих сторон.</p> <p>☒</p> 	<ul style="list-style-type: none"> <li>• Имеется большой перепад температур между входом и выходом жидкостного резервуара.</li> <li>• Промерзают входной патрубок жидкостного резервуара и клапан расширения.</li> </ul>	<p>Засорен жидкостный резервуар.</p>	<ul style="list-style-type: none"> <li>• Замените жидкостный резервуар</li> <li>• Проверьте масло компрессора на загрязнение.</li> </ul>
<p>Чрезвычайно низкое давление с обеих сторон.</p> <p>☒</p> 	<ul style="list-style-type: none"> <li>• Температура входного отверстия клапана расширения чрезвычайно низка по сравнению с областями вблизи с жидкостным резервуаром.</li> <li>• Входное отверстие клапана расширения может промерзнуть.</li> <li>• Со стороны высокого давления кое-где существует перепад температур</li> </ul>	<p>Труба высокого давления, расположенная между жидкостным резервуаром и клапаном расширения, засорена.</p>	<ul style="list-style-type: none"> <li>• Проверьте и отремонтируйте неправильно работающие компоненты.</li> <li>• Проверьте масло компрессора на загрязнение.</li> </ul>
<p>Чрезвычайно низкое давление с обеих сторон.</p> <p>☒</p> 	<p>Имеется большой перепад температур между входным отверстием клапана расширения и выходом, в то время как клапан непосредственно промерзает.</p>	<p>Клапан расширения закрывается недостаточно.</p> <p>↓</p> <ol style="list-style-type: none"> <li>① Неправильное регулирование клапана расширения.</li> <li>② Неправильное срабатывание теплового клапана.</li> <li>③ Может быть засорено выходное и входное отверстие.</li> </ol>	<ul style="list-style-type: none"> <li>• Удалите сжатым воздухом инородные частицы.</li> <li>• Проверьте масло компрессора на загрязнение.</li> </ul>
<p>Области, расположенные близко к трубе низкого давления и рабочий клапан чрезвычайно холодны по сравнению с областями, близкими к выходу клапана расширения и испарителю.</p>	<p>Объем воздушного потока не достаточен.</p>	<p>Труба низкого давления засорена или расплющена</p>	<ul style="list-style-type: none"> <li>• Удалите сжатым воздухом инородные частицы.</li> <li>• Проверьте масло компрессора на загрязнение.</li> </ul>
<p>Работающая при низком давлении сторона иногда становится отрицательной.</p> <p>☒</p> 	<ul style="list-style-type: none"> <li>• Система кондиционирования воздуха не функционирует.</li> <li>• Система функционирует в течение некоторого периода времени после выключения и включения компрессора.</li> </ul>	<p>Испаритель заморожен.</p> <p>↓</p> <p>Пропускная способность компрессора не изменяется. (Ход компрессора установлен на максимум.)</p>	<p>Замените компрессор.</p>
<p>Чрезвычайно низкое давление с обеих сторон.</p> <p>☒</p> 	<ul style="list-style-type: none"> <li>• Система кондиционирования воздуха не функционирует.</li> <li>• Система функционирует в течение некоторого периода времени после выключения и включения компрессора.</li> </ul>	<p>Хладагент не подается циклически.</p> <p>↓</p> <p>Замерзает влага во выходном и входном отверстиях клапана расширения.</p> <p>↓</p> <p>Смешивается влага с хладагентом.</p>	<ul style="list-style-type: none"> <li>• Удалите воду.</li> <li>• Замените жидкостный резервуар.</li> </ul>

# ЭЛЕКТРООБОРУДОВАНИЕ

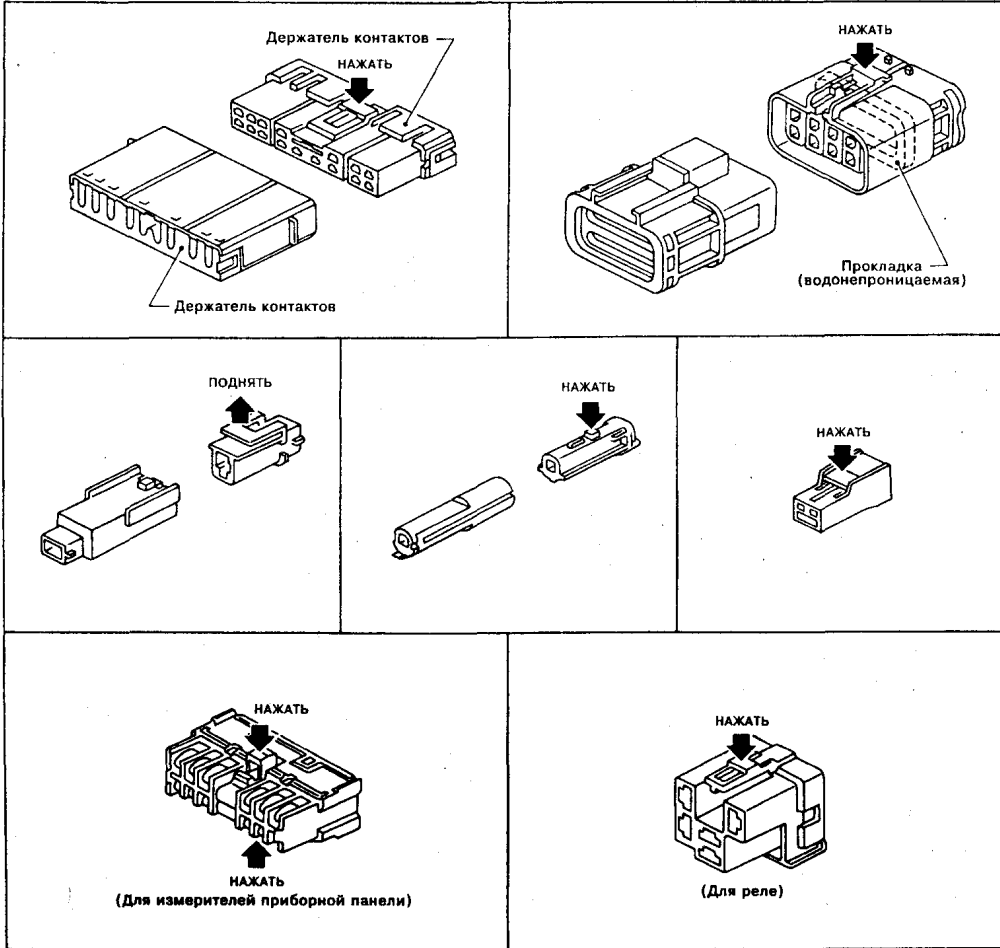
## РАЗЪЕМЫ ЖГУТОВ

- Все разъемы жгутов модифицированы с целью улучшения контакта и предотвращения случайного разъединения.
- Разъемы отсоединяются нажимом или подъемом секции блокировки.

### ПРЕДОСТЕРЕЖЕНИЕ:

При отсоединении разъема не тяните за жгут.

[Пример]



## ОКРАСКА ПРОВОДОВ

Сокращения, принятые в схемах для обозначения цвета проводов:

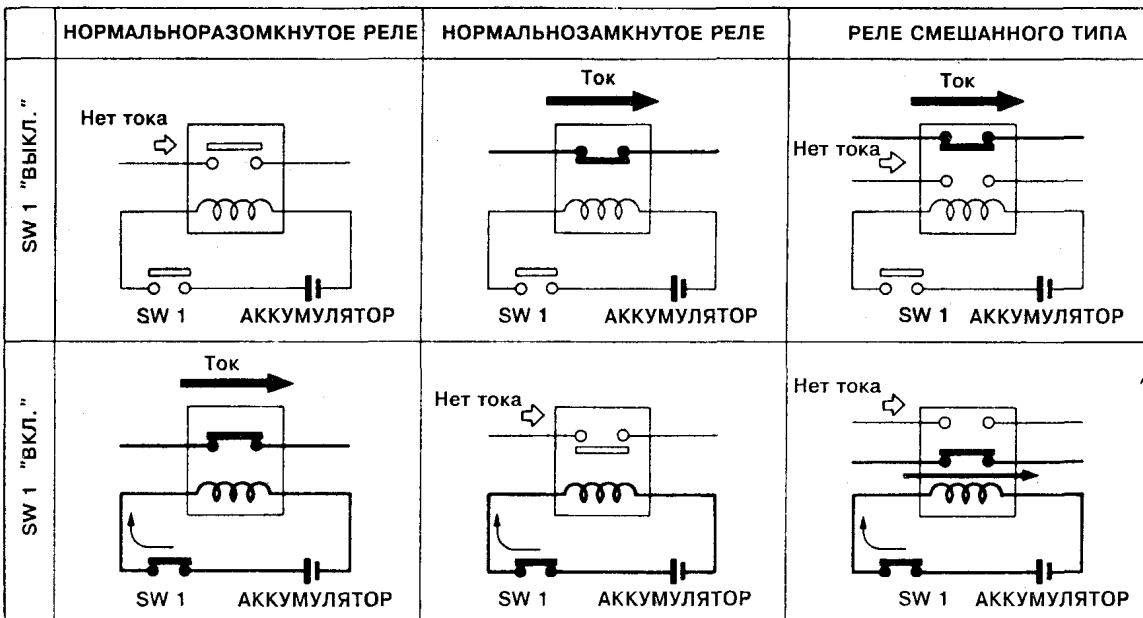
- B** - черный;
- OR** - оранжевый;
- BR** - коричневый;
- P** - розовый;
- G** - зеленый;
- PU** - фиолетовый;
- GY** - серый;
- R** - красный;
- L** - синий;
- W** - белый;
- LB** - светло-синий;
- Y** - желтый;
- LG** - светло-желтый.

Маркировка через дробь: первая буква - обозначение цвета провода, вторая буква - обозначение цвета полосы. Например, маркировка B/W означает черный провод с белой полосой.

## СТАНДАРТИЗИРОВАННЫЕ РЕЛЕ

### НОРМАЛЬНОРАЗОМКНУТЫЕ, НОРМАЛЬНОЗАМКНУТЫЕ И РЕЛЕ СМЕШАННОГО ТИПА

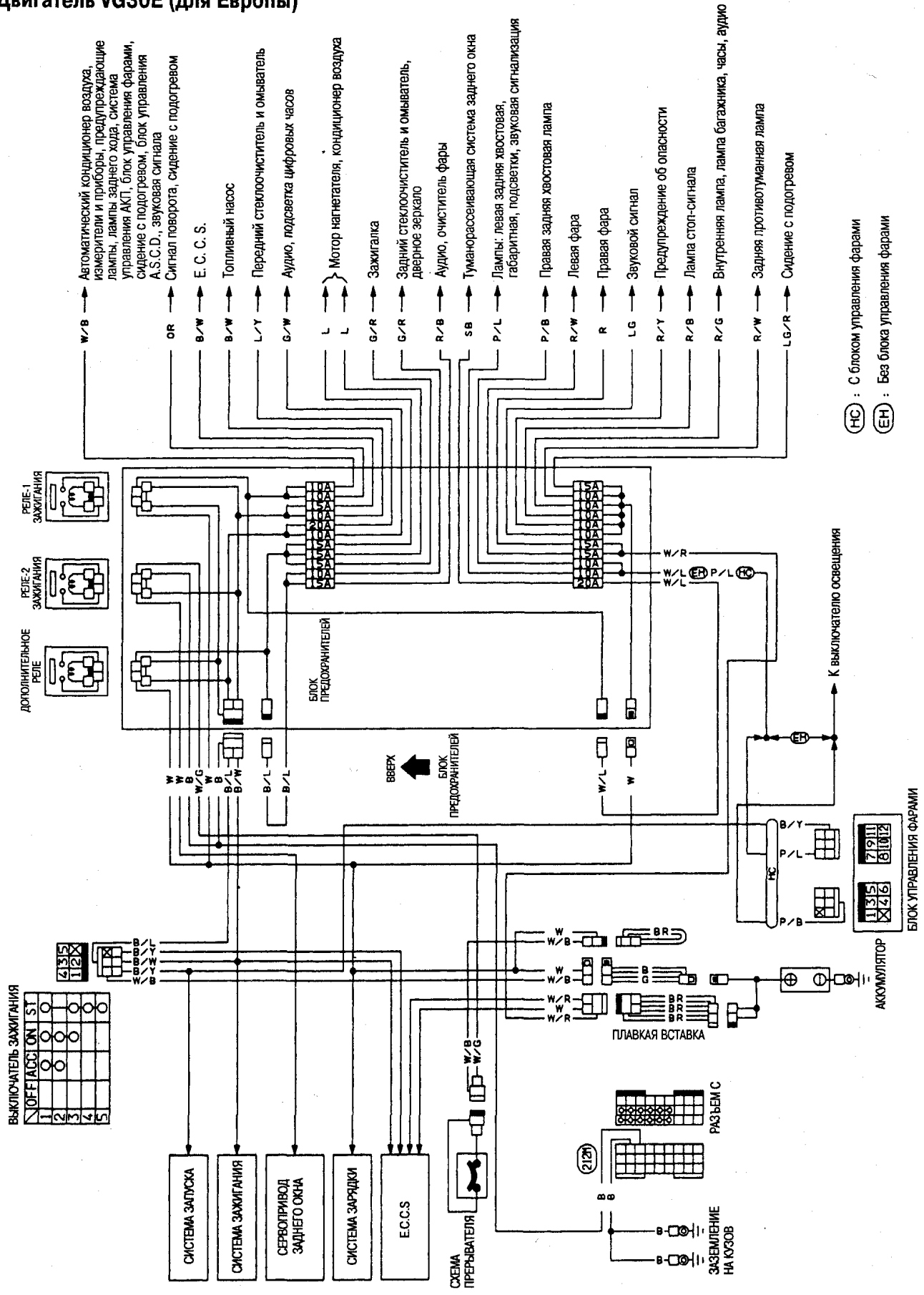
В основном, реле могут быть разделены на три типа: нормальноразомкнутые, нормальнозамкнутые и реле смешанного типа.





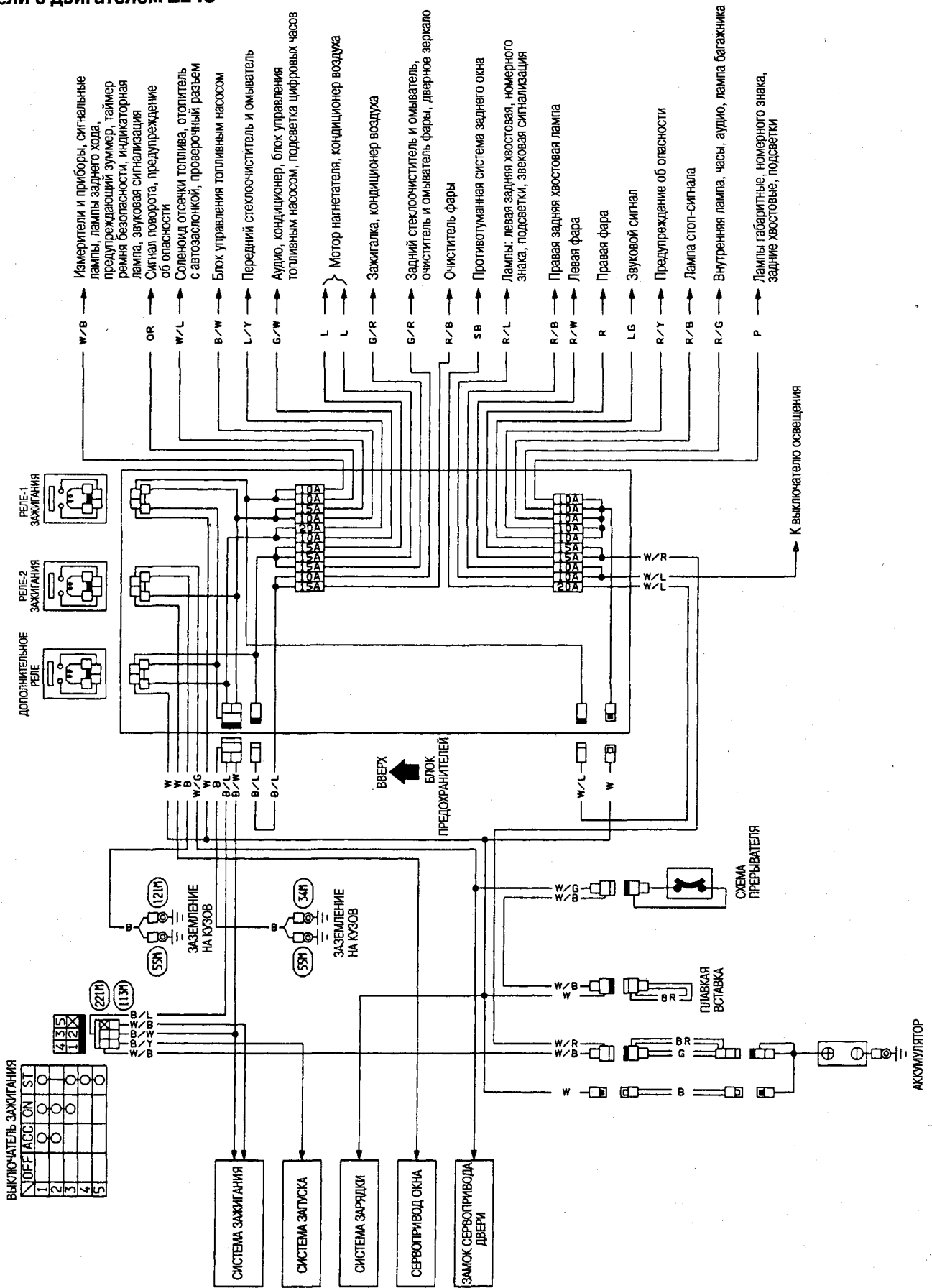
РАСПРЕДЕЛЕНИЕ ПИТАНИЯ

Двигатель VG30E (для Европы)

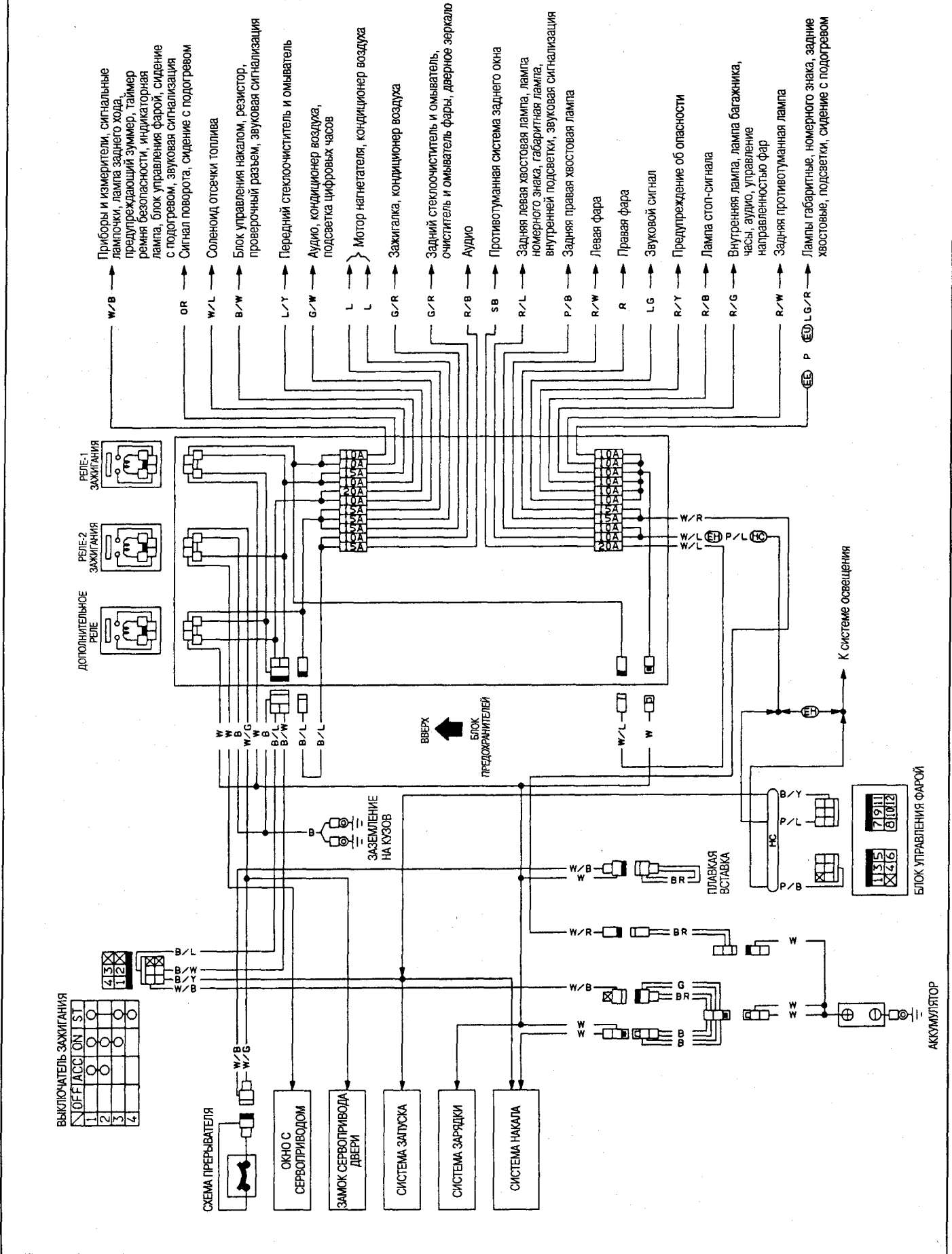


- W/B → Автоматический кондиционер воздуха, измерители и приборы, предупреждающие лампы, лампы заднего хода, система управления АКТ, блок управления фарами, сидение с подогревом, блок управления A.S.C.D., звуковая сигнализация
- OR → Сигнал поворота, сидение с подогревом
- V/W → E. C. S. S.
- B/W → Топливный насос
- L/Y → Передний стеклоочиститель и омыватель
- G/W → Аудио, подсветка цифровых часов
- L → Мотор нагревателя, кондиционер воздуха
- G/R → Зажигалка
- G/R → Задний стеклоочиститель и омыватель, дверное зеркало
- R/B → Аудио, очиститель фары
- SB → Туманорассеивающая система заднего окна
- P/L → Лампы: левая задняя хвостовая, габаритная, подсветки, звуковая сигнализация
- P/B → Правая задняя хвостовая лампа
- R/W → Левая фара
- R → Правая фара
- LG → Звуковой сигнал
- R/Y → Предупреждение об опасности
- R/B → Лампа стоп-сигнала
- R/G → Внутренняя лампа, лампа багажника, часы, аудио
- R/W → Задняя противотуманная лампа
- LG/R → Сидение с подогревом

Модели с двигателем Z24S



Модели с двигателем TD27(T)





**АККУМУЛЯТОР**

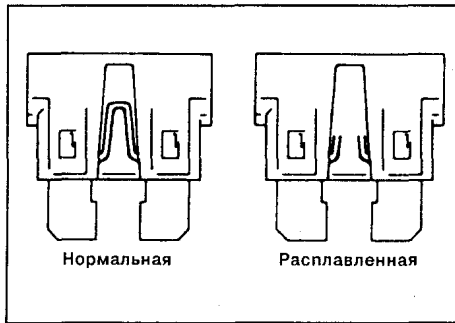
**ЭКСПЛУАТАЦИОННЫЕ СВЕДЕНИЯ И ТЕХНИЧЕСКИЕ ДАННЫЕ**

	Ближний Восток и другие регионы		Австралия	Европа		Другие регионы
	Z24		VG30	TD27(T)		
Стандартный тип	34B19R		55D23R	75D31R	95D31R	75D31R
Емкость V-A	12-33		12-60	12-70	12-80	12-70
Дополнительный	50D23R	55D23R			80D26R(L)*	80D26R(L)
Емкость V-A	12-50	12-60			12-65	12-65

\*Модели, оборудованные двумя аккумуляторами

**ПЛАВКИЙ ПРЕДОХРАНИТЕЛЬ**

- a. Если предохранитель расплавился, перед установкой нового предохранителя убедитесь, что причина срабатывания предохранителя устранена.
- b. Используйте плавкий предохранитель указанного номинала. Никогда не используйте плавкий предохранитель большего номинала, чем указанный.
- c. Не вставляйте плавкий предохранитель в диагональном направлении; всегда вставляйте его в патрон предохранителя должным образом.
- d. Снимайте плавкий предохранитель для часов, если транспортное средство не используется в течение длительного промежутка времени.

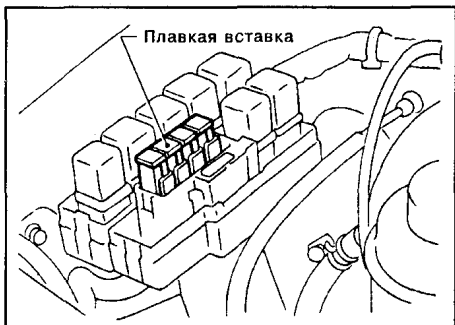


**ПЛАВКАЯ ВСТАВКА**

Расплавленная плавкая вставка может быть обнаружена при осмотре. Если ее состояние неопределенно, используйте тестер для проверки цепи.

**ПРЕДОСТЕРЕЖЕНИЕ:**

- Если вставка расплавилась, значит, в цепи протекает большой ток или цепь замкнута. В этом случае тщательно проверьте и устраните причину, вызвавшую проблему.
- Никогда не изолируйте концы плавкой вставки изолянтной. Следите за тем, чтобы концы не контактировали со жгутами, изоляцией или резиновыми частями.



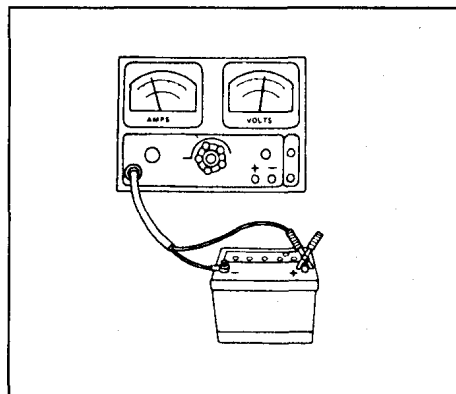
**АККУМУЛЯТОРНАЯ БАТАРЕЯ**

**ВНИМАНИЕ:**

- a) Если необходимо произвести запуск двигателя от внешнего аккумулятора, пользуйтесь для этих целей только 12 вольтовыми батареями.
- b) После подсоединения кабелей, удостоверьтесь, что они плотно закреплены к выводным клеммам для обеспечения надежного контакта.
- c) Никогда не добавляйте дистиллированную воду через отверстие, используемое для проверки плотности электролита.

**ПРОВЕРКА ЕМКОСТИ АККУМУЛЯТОРА**

Подсоедините аккумулятор к устройству проверки как показано на рисунке и поверните ручку нагрузки по часовой стрелке настолько, чтобы протекающий в цепи ток увеличился до значения, в 3 раза превышающего величину паспортной емкости аккумулятора (например, для аккумулятора емкостью 60 ампер-часов ток должен быть 180 А). Выдержите аккумулятор в этом состоянии 15 секунд и зафиксируйте напряжение. Если напряжение установилось на уровне 9,6 В или выше, аккумулятор нормальный. В этом случае нет необходимости в проведении дальнейшей проверки. Если напряжение падает до значений ниже 9,6 В, проведите следующие проверки.



**ПРОВЕРКА АККУМУЛЯТОРА РЕЖИМОМ 3-МИНУТНОЙ ЗАРЯДКИ**

Для осуществления проверки подсоедините аккумулятор к зарядному устройству и установите ток заряда не более 40 А. Через 3 минуты зафиксируйте напряжение. Если напряжение выше 16,5 В, замените аккумулятор.

**ЗАРЯДКА АККУМУЛЯТОРА**

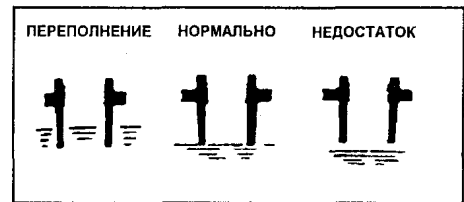
**СООТНОШЕНИЕ ПЛОТНОСТИ ЭЛЕКТРОЛИТА И ЗАРЯДНОГО ТОКА**

Соотношение степени зарядки аккумулятора и плотности электролита при осуществлении зарядки зарядным током разной величины.

- В начале зарядки плотность электролита увеличивается очень слабо.
- При меньшей величине зарядного тока увеличение плотности электролита более слабое.

**ПРОВЕРКА УРОВНЯ ЭЛЕКТРОЛИТА**

Проверьте уровень электролита в каждой банке аккумулятора.



Если уровень электролита недостаточен, долейте дистиллированную воду.

**ПРОВЕРКА ПЛОТНОСТИ ЭЛЕКТРОЛИТА**

Плотность электролита измеряйте с помощью ареометра, одновременно измеряя температуру электролита. Скорректируйте плотность электролита к величине при температуре 20 °C по формуле:

$$S_{20} = S_T + 0.0007 (T - 20)$$

Обозначения в формуле: S<sub>20</sub> - плотность электролита при температуре T °C, S<sub>T</sub> - плотность электролита при температуре 20 °C; T: температура электролита.

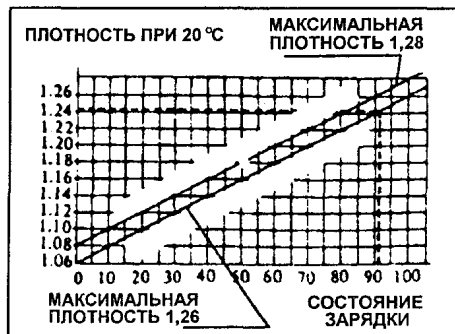
**ПРИМЕРЫ**

1. Если температура электролита 35 °C и плотность его при этом 1.230, то скорректированная к температуре 20 °C плотность электролита 1.243.
2. Если плотность электролита при температуре 0 °C составляет 1.210, то скорректированная к температуре 20 °C плотность электролита составит 1.196.

**ОПРЕДЕЛЕНИЕ СОСТОЯНИЯ ЗАРЯДКИ АККУМУЛЯТОРА ПО ДИАГРАММЕ**

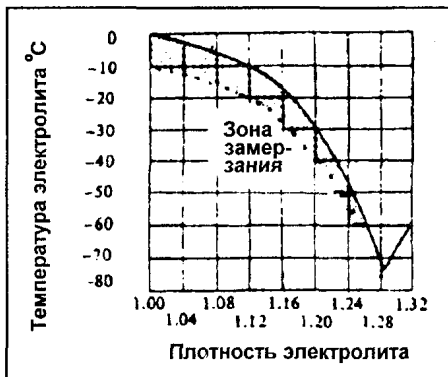
Например, если плотность электролита составляет 1,26 (скорректированная к температуре 20 °C плотность равна 1,243), то степень зарядки аккумулятора составляет 92%, если максимальная плотность электролита составляет 1,28 (скорректированная к температуре 20 °C

плотность составляет так же 1,243), то степень зарядки аккумулятора составляет 82%. Подзарядку аккумулятора следует производить, если степень зарядки снизилась до 70%.



**ТЕМПЕРАТУРА ЗАСТЫВАНИЯ ЭЛЕКТРОЛИТА**

Кривая замерзания электролита в зависимости от его плотности приведена на рисунке. При эксплуатации аккумулятора не допускайте замерзания электролита.



**ТОК И ВРЕМЯ, НЕОБХОДИМЫЕ ДЛЯ ЗАРЯДКИ**

Зарядите аккумулятор до 1/10 величины тока емкости батареи.

Ток зарядки	Необходимое время
1/10 от емкости аккумулятора	Примерно 8-10 часов
1/6 от емкости аккумулятора (но не более 10А)	Примерно 4-5 часов

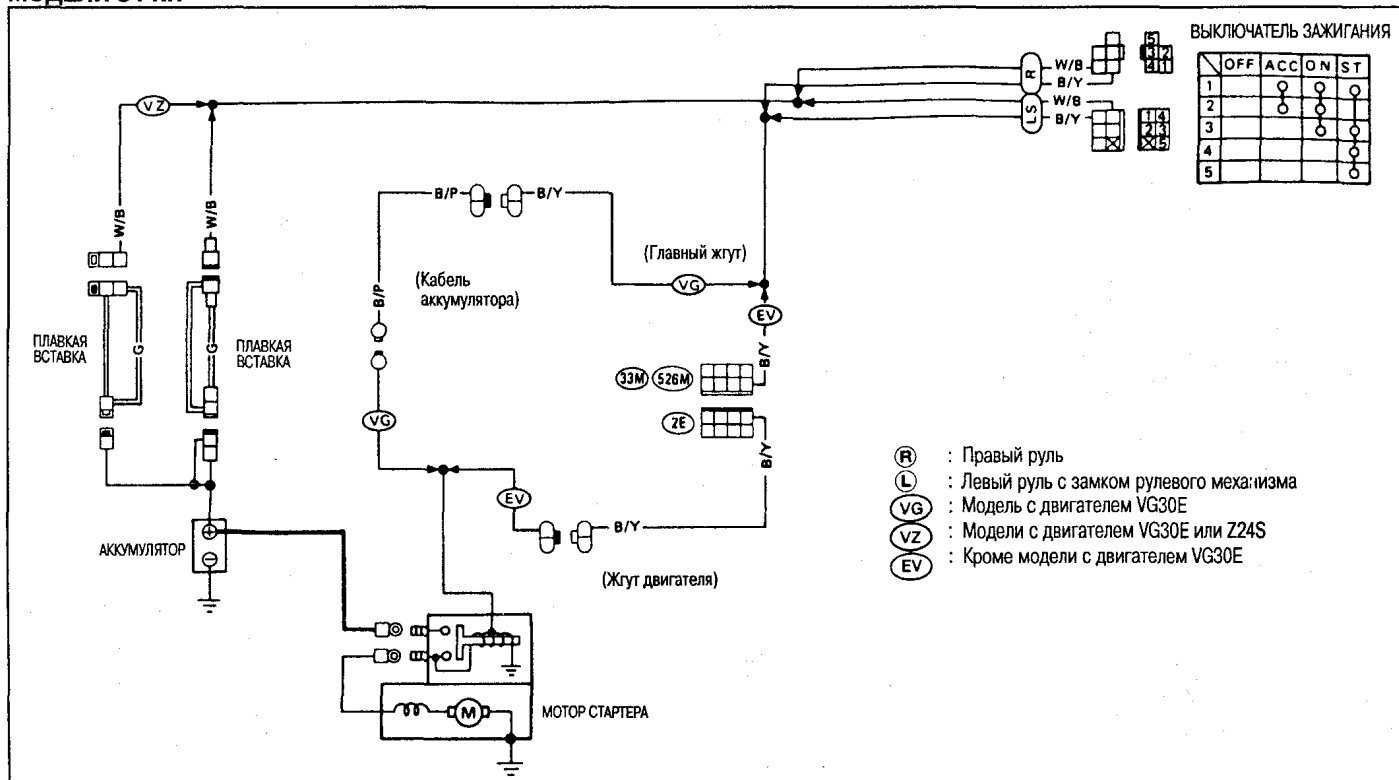
**ВНИМАНИЕ:** Не используйте ток 10А для быстрой зарядки аккумулятора, так как это сократит срок службы батареи.

**СИСТЕМА ЗАПУСКА**

Система запуска обеспечивает проворачивание коленчатого вала двигателя с помощью стартера. При установке ключа зажигания в положение START к аккумулятору подключаются втягивающая и удерживающая обмотки тягового реле стартера. Якорь тягового реле перемещается к сердечнику электромагнита и с помощью штока и рычага привода вводит шестерню в зацепление с венцом маховика и только после этого подается питание на двигатель стартера. Такая временная задержка обеспечивает надежное зацепление шестерни привода стартера с венцом маховика и увеличивает срок службы стартера. Стартер устанавливается сбоку картера двигателя таким образом, чтобы крышка со стороны привода была обращена в сторону маховика. Расстояние между центром шестерни и центром венца маховика при повторной установке после снятия должно оставаться постоянным. На моделях с автоматической коробкой передач в схему запуска двигателя включен переключатель нейтральной, обеспечивающий запуск двигателя только при установке рычага селектора в положение N (нейтраль) или P (стоянка) и включающий цепь питания фонаря заднего хода только при установке рычага селектора в положение R задний ход).

**СХЕМА ЭЛЕКТРОПРОВОДКИ ДЛЯ МОДЕЛЕЙ С БЕНЗИНОВЫМ ДВИГАТЕЛЕМ**

**МОДЕЛИ С РКП**



- (R) : Правый руль
- (L) : Левый руль с замком рулевого механизма
- (VG) : Модель с двигателем VG30E
- (VZ) : Модели с двигателем VG30E или Z24S
- (EV) : Кроме модели с двигателем VG30E

МОДЕЛИ С АКП

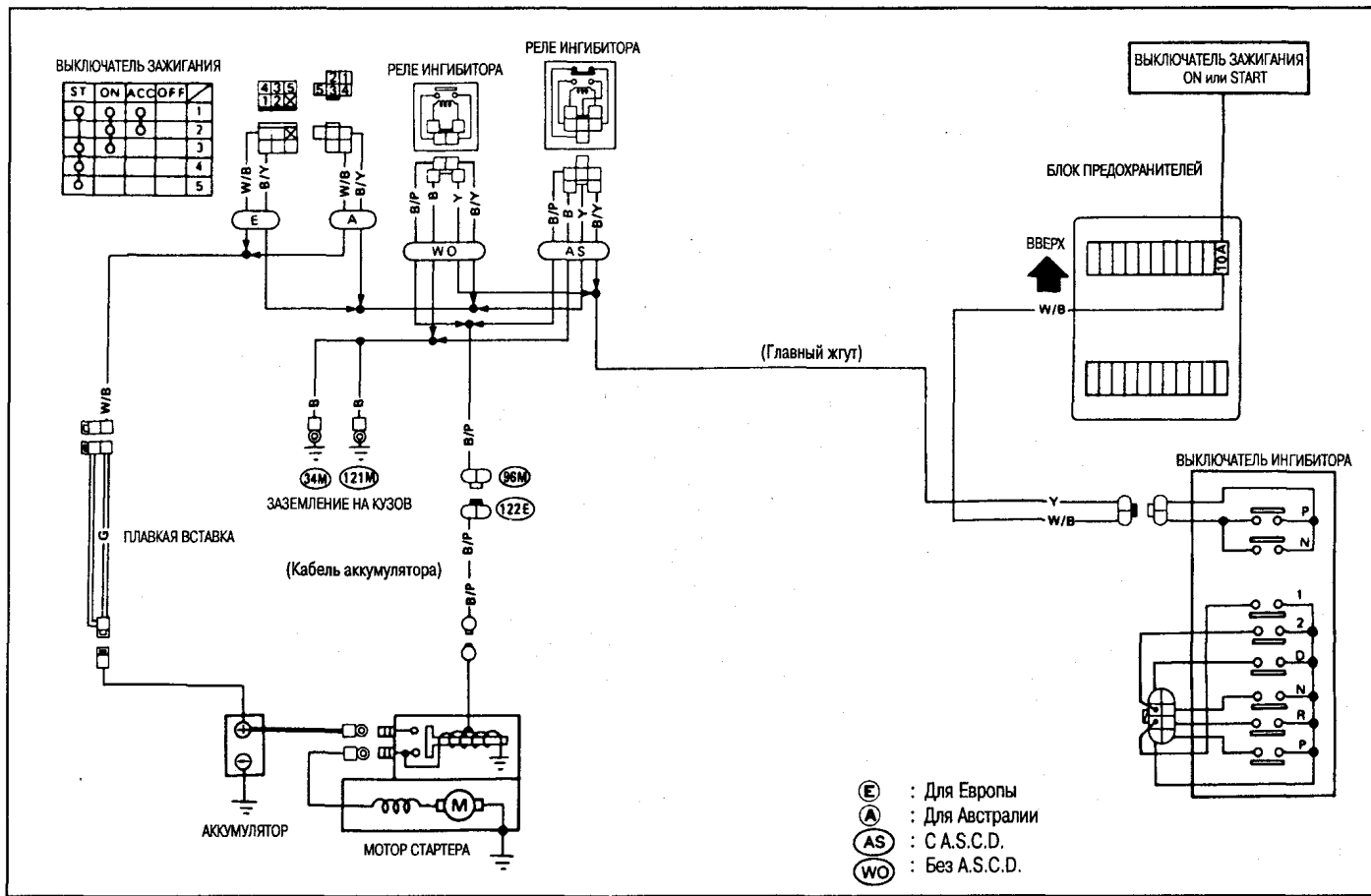
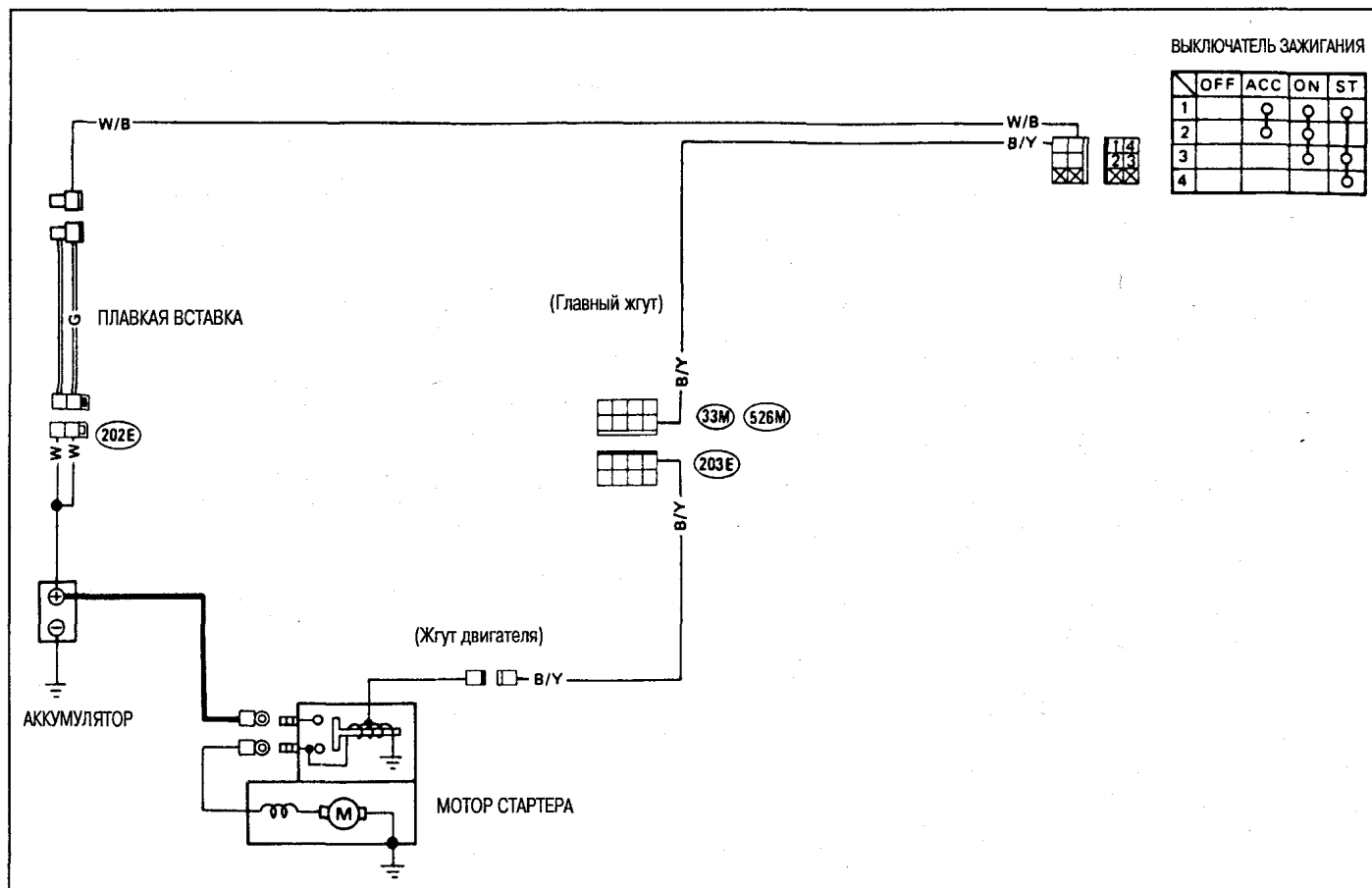
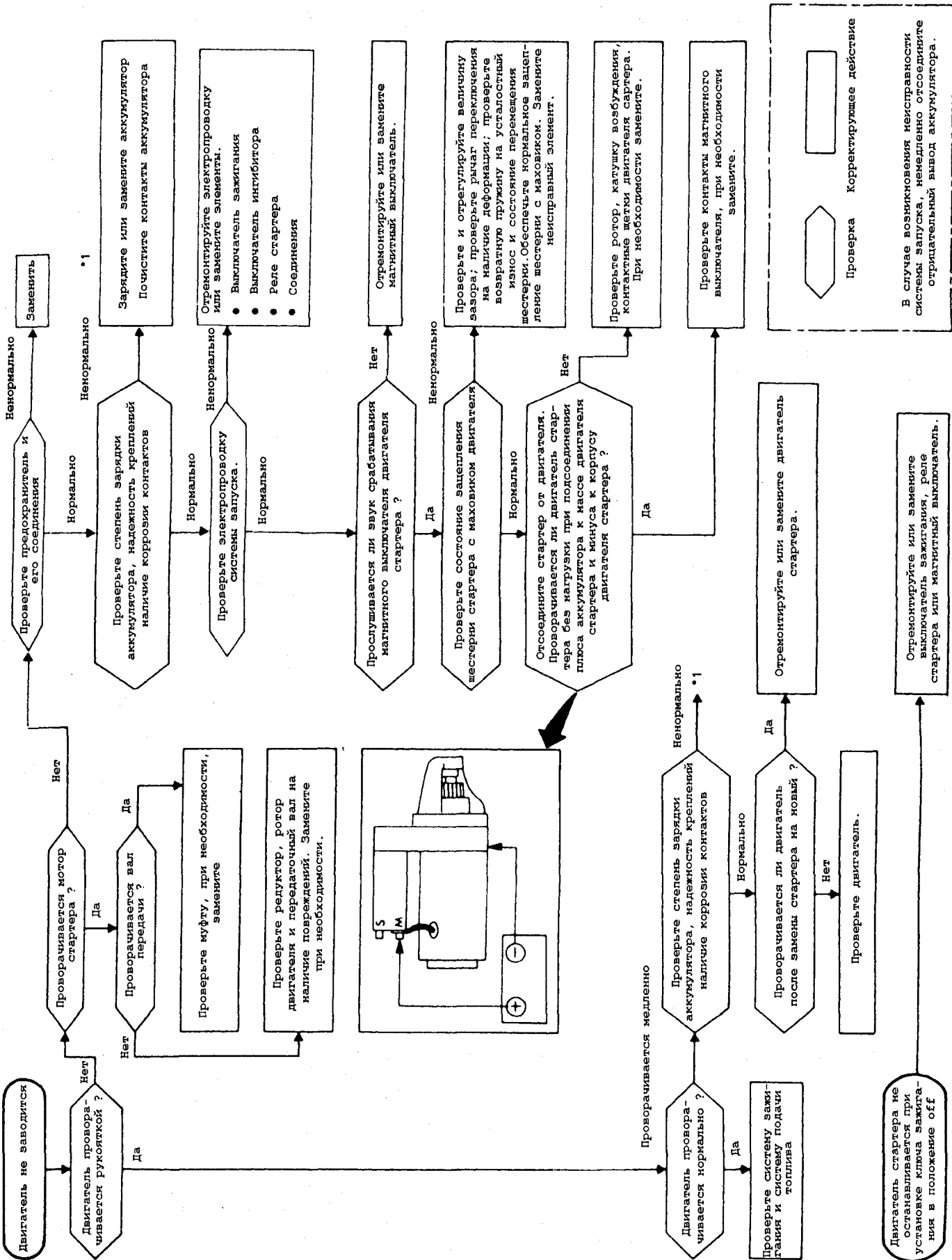


СХЕМА ЭЛЕКТРОПРОВОДКИ ДЛЯ МОДЕЛЕЙ С ДИЗЕЛЬНЫМ ДВИГАТЕЛЕМ



## ДИАГРАММА ПОИСКА НЕИСПРАВНОСТИ СИСТЕМЫ ЗАПУСКА



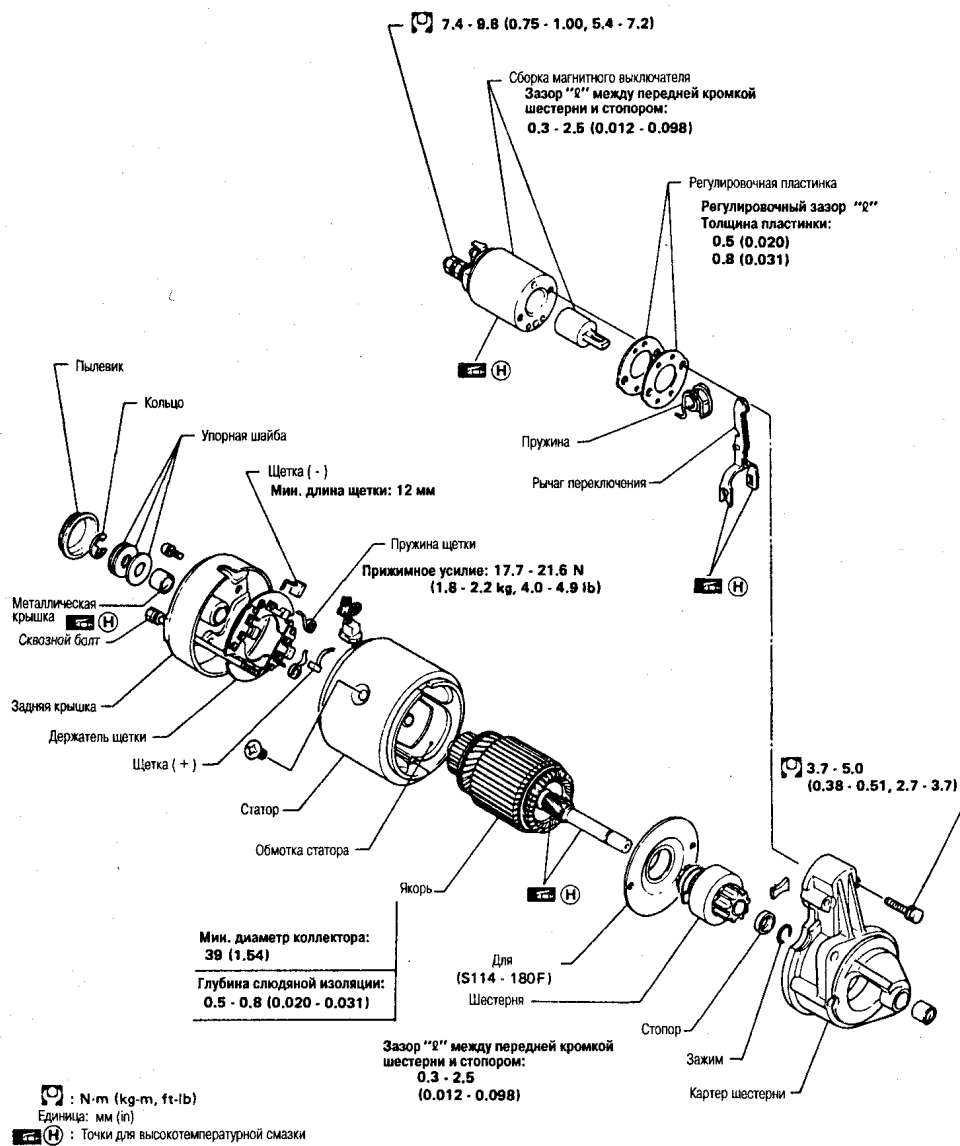
**ДВИГАТЕЛИ СТАРТЕРА**

Двигатель стартера представляет собой электродвигатель постоянного тока с электромагнитным тяговым реле (магнитной муфтой) и муфтой свободного хода, шестерни которой входят в зацепление с

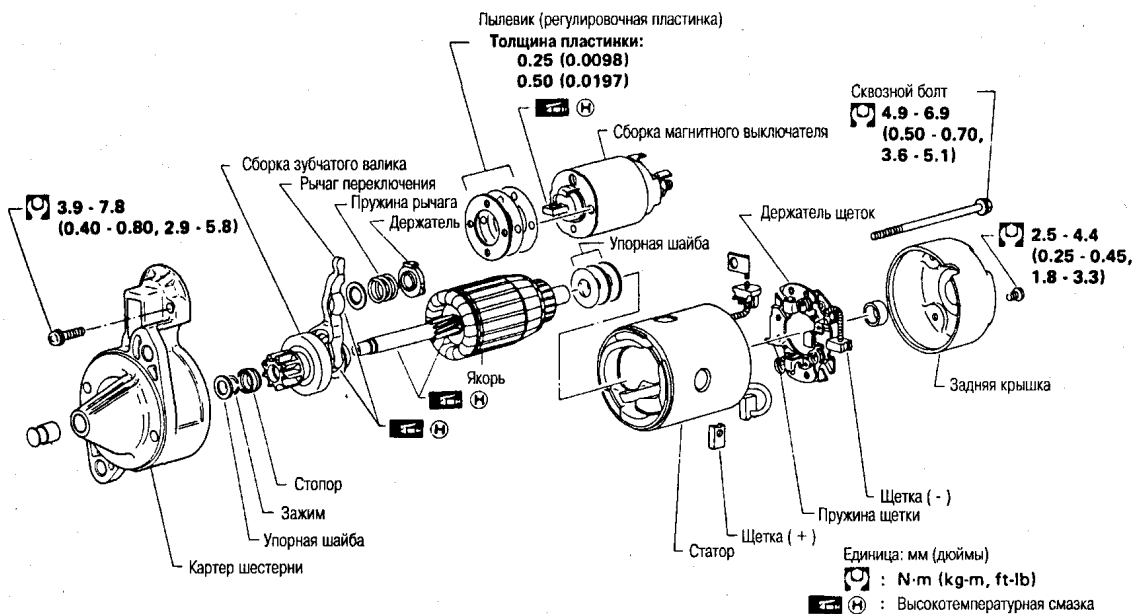
венцом маховика. Двигатель стартера с промежуточным зацеплением, т.е. напряжение на обмотку возбуждения двигателя подается с некоторым запаздыванием, что обеспечивает более длительный срок службы. После того как частота вращения коленчатого вала двигателя станет выше

частоты вращения ротора стартера, муфта свободного хода выводит шестерню привода маховика из зацепления с маховиком, напряжение питания двигателя стартера снимается.

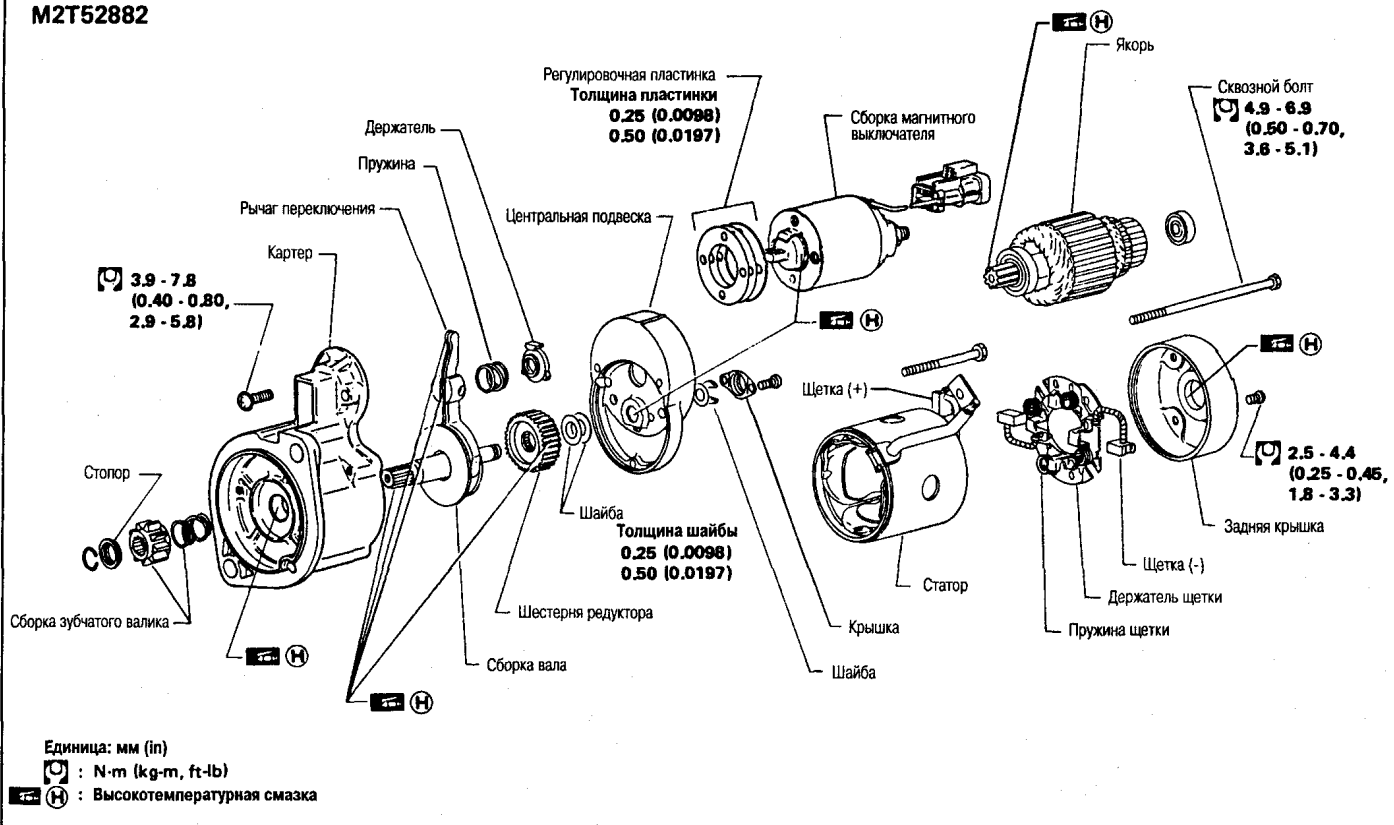
**S114 - 295A, S114 - 348**



**M3T29482D**



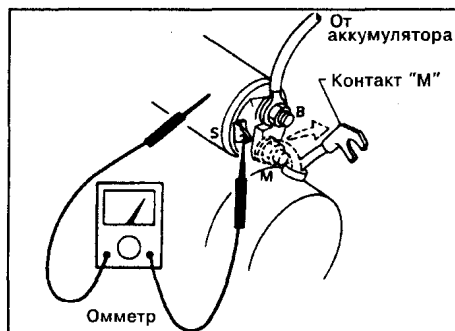
M2T52882



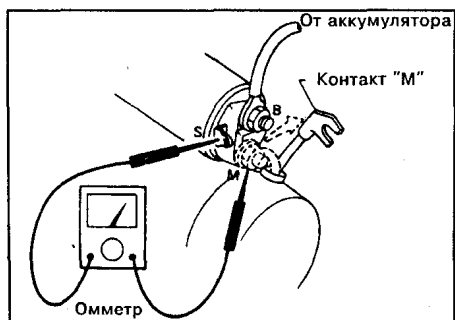
## ПРОВЕРКА МАГНИТНОГО ВЫКЛЮЧАТЕЛЯ

- Перед проверкой отсоедините от аккумулятора заземляющий кабель.
- Отсоедините контакт "М" от двигателя стартера.

1. Проверьте короткозамкнутость между зажимом "S" и корпусом выключателя.
- Если связь отсутствует, произведите соответствующие замены.



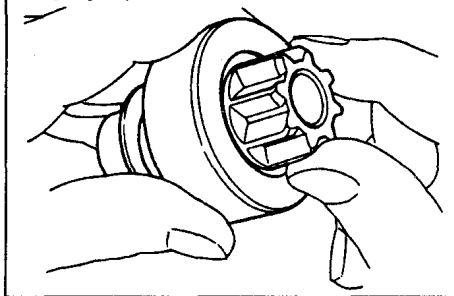
2. Проверьте короткозамкнутость между зажимом "S" и зажимом "М".
- Если связь отсутствует, произведите соответствующие замены.



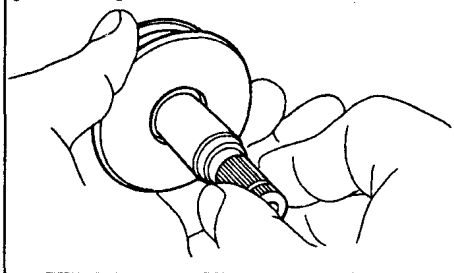
## ПРОВЕРКА ШЕСТЕРНИ/МУФТЫ

1. Убедитесь, что движение шестерни в одном направлении блокируется, а в обратном - свободное, без заеданий.
- Если движение шестерни в одном направлении не блокируется или в любом направлении движение затруднено, замените шестерню.

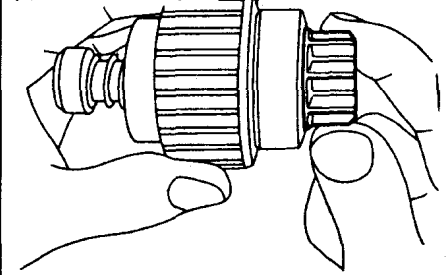
### Без редуктора



### [M2T52882]

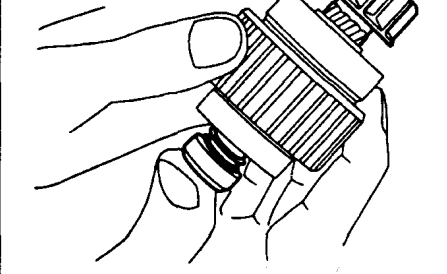


### С редуктором (кроме M2T52882)

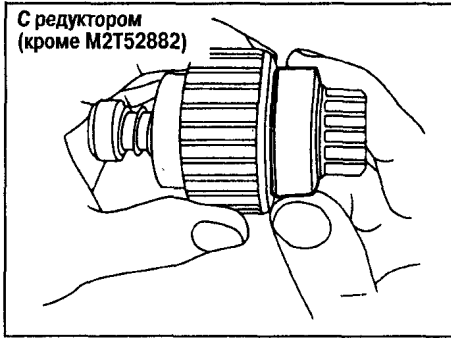


2. Проверьте движение шестерни.
- Если ее движение затруднено, нанесите консистентную смазку или, в случае необходимости, замените.

### С редуктором (кроме M2T52882)



3. Проверьте шарикоподшипник. Быстро поворачивайте наружное кольцо шарикоподшипника, чтобы убедиться, что его движение свободно, без зацепления.
- Если ощущается повышенное сопротивление ... замените.



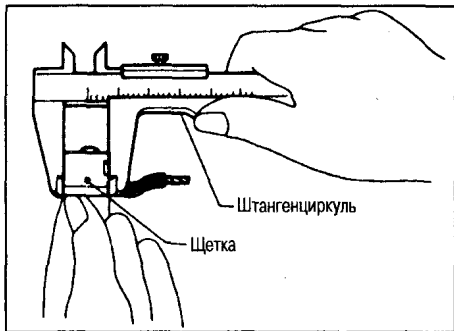
4. Проверьте зубцы шестерни.  
 • Замените шестерню, если зубцы изношены или повреждены. (Также проверьте состояние зубцов зубчатого венца.)  
 5. Проверьте зубцы редуктора.  
 • Замените редуктор, если зубцы изношены или повреждены. (Также проверьте состояние зубьев шестерни вала якоря.)

**ПРОВЕРКА ЩЕТКИ**

**ЩЕТКА**

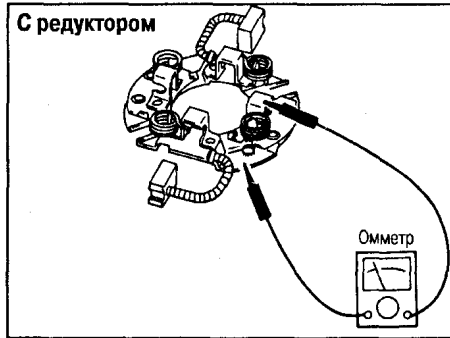
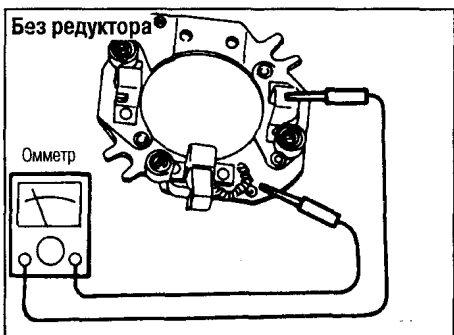
Проверьте износ щетки.

**Предельная длина:**  
 См. спецификации



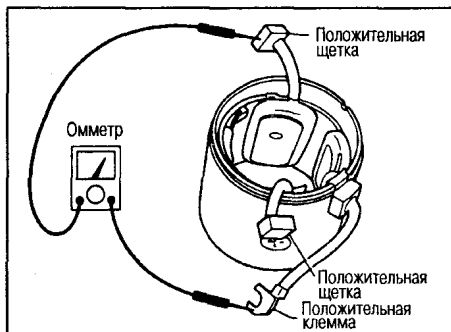
**ПРОВЕРКА ДЕРЖАТЕЛЯ ЩЕТОК**

1. С помощью омметра проверьте изоляцию между держателем (+) и основанием (-).  
 • При нарушении изоляции замените держатель.  
 2. Проверьте, свободно ли перемещается держатель щеток.  
 • При зацеплении замените держатель.  
 • Если поверхность скольжения грязная, протрите ее.

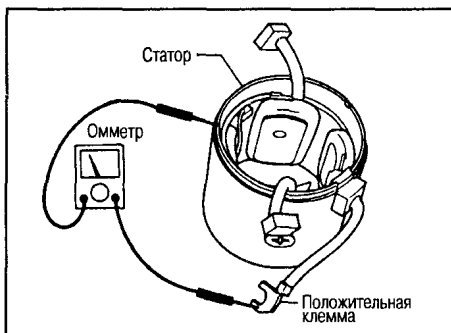


**ПРОВЕРКА ОБМОТКИ**

1. Проверьте проводимость цепи между положительным выводом обмотки и плюсовыми щетками с помощью омметра.  
 • При обрыве цепи замените обмотку.



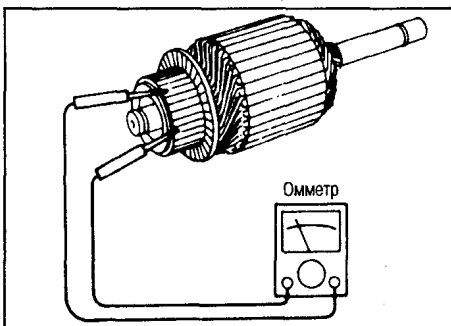
2. Проверьте изоляцию между корпусом и положительным выводом обмотки.



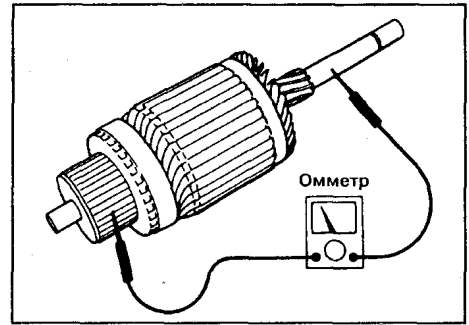
При нарушении изоляции замените обмотку.

**ПРОВЕРКА ЯКОРЯ**

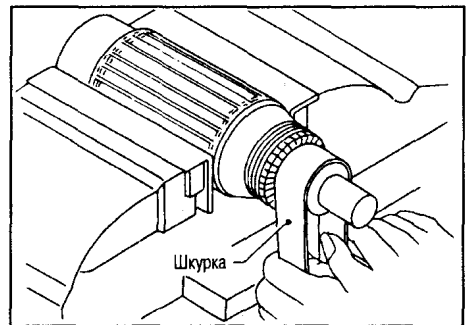
1. Проверьте целостность цепи между сегментами с помощью омметра.  
 • При наличии обрыва цепи замените ротор.



2. Проверьте изоляцию между каждой ячейкой коммутатора и валом коммутатора (ротора).  
 • При нарушении изоляции замените ротор.



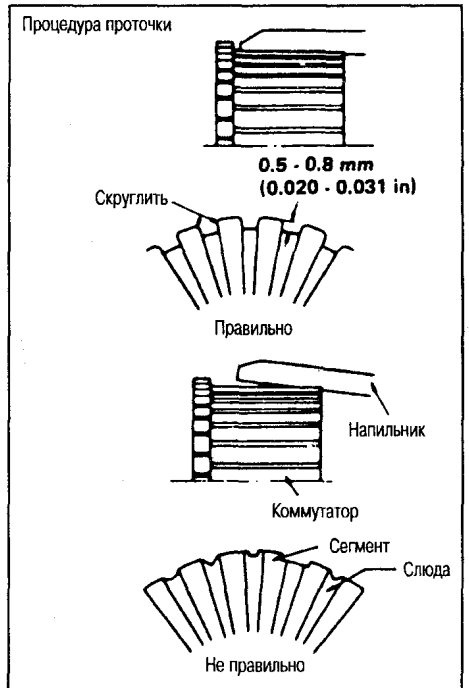
3. Проверьте поверхность коммутатора.  
 • Если поверхность шероховата, подшлифуйте шлифовальной шкуркой M500-600.



4. Проверьте диаметр коммутатора. Его величина должна соответствовать требованиям спецификации.

• Если диаметр меньше, замените ротор. Для измерения используйте штангенциркуль.

5. Проверьте глубину изолирующей слюды от поверхности коммутатора. Если она меньше 0,2 мм, проточите канавку до 0,5-0,8 мм.



**СБОРКА**

При сборке руководствуйтесь следующими рекомендациями:

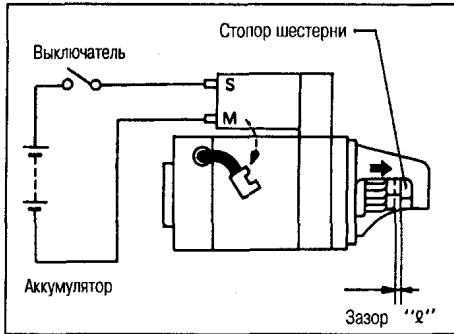
1. Смажьте консистентной смазкой:  
 • опорные подшипники передней и задней крышек,  
 • трущиеся поверхности шестерен,

- подвижную часть рычага переключения передач,
- пунжер магнитного выключателя.

### РЕГУЛИРОВКА ДЛИНЫ ВЫСТУПА ШЕСТЕРНИ

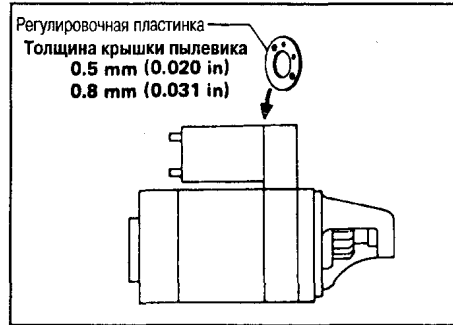
#### Без редуктора

С помощью магнитного выключателя выведите из зацепления шестерню, отожмите ее и измерьте зазор между передним краем шестерни и ограничителем.



- Величина зазора должна соответствовать требованиям спецификации.

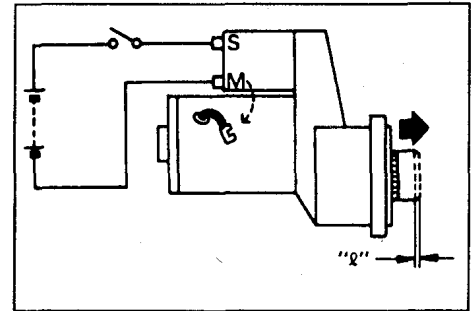
- При несоответствии отрегулируйте зазор с помощью пылезащитной крышки.



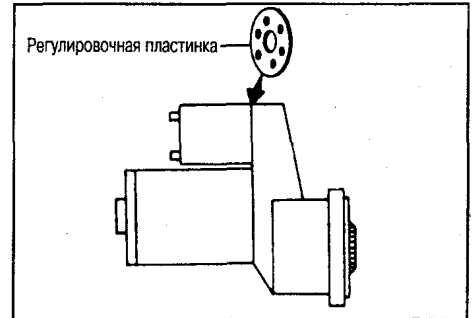
#### С редуктором

Сравните движение шестерни, когда она выталкивается магнитным выключателем при подаче питания и когда она вытягивается вручную до касания стопора.

См. спецификации.



При несоответствии отрегулируйте зазор с помощью пылезащитной крышки.



## ЭКСПЛУАТАЦИОННЫЕ СВЕДЕНИЯ И ТЕХНИЧЕСКИЕ ДАННЫЕ

### СТАРТЕР

Тип	M2T52882	S 114-459	S114-528	S13-106B
	MITSUBISHI	HITACHI		
Редукционный				
Модель	Z24S		VG30E	TD27(T)
Напряжение	V		12	
Без нагрузки				
Напряжение на контактах	V		11.5	
Ток	A		Меньше чем 90	
Обороты	Об. в мин.	3,000	3,900	Большее чем 2,650
Минимальный диаметр коммутатора	мм	31.4	29.0	32.0
Минимальная длина щетки	мм	11.5	11.0	11.0
Растяжение пружины щетки	N (kg)	16.7 - 21.6 (1.7 - 2.2)	15.7 - 19.6 (1.6 - 2.0)	17.7 - 21.6 (1.8 - 2.2)
Зазор между подшипником и валом якоря	мм	—		
Зазор "l" между передней кромкой шестерни и втулкой шестерни	мм	—		
Движение "l" на вершине сборки шестерни	мм	0.5 - 2.0	0.3 - 1.5	—
				0.3 - 1.5

### СИСТЕМА ЗАРЯДКИ

Основным элементом системы является генератор, вырабатывающий трехфазный ток, который преобразуется в постоянный встроенным выпрямителем. Для контроля тока возбуждения и тока во вторичной обмотке в цепь зарядки включается регулятор напряжения, встроенный в генератор. В цепь генератора через реле включена контрольная лампочка разрядки аккумулятора. При определенном соотношении напряжения аккумулятора и генератора ток в обмотке реле достигает величины порога срабатывания реле, кон-

такты реле замыкаются и замыкается цепь питания контрольной лампочки. При выравнивании напряжения аккумулятора и напряжения генератора ток в обмотке реле становится ниже порога срабатывания реле, контакты реле размыкаются, прерывая цепь питания контрольной лампочки.

При эксплуатации автомобиля рекомендуется учитывать следующие моменты, пренебрежение которыми может привести к неисправности в электропитании двигателя:

**1. Вывод В генератора всегда должен быть соединен с аккумулятором. При**

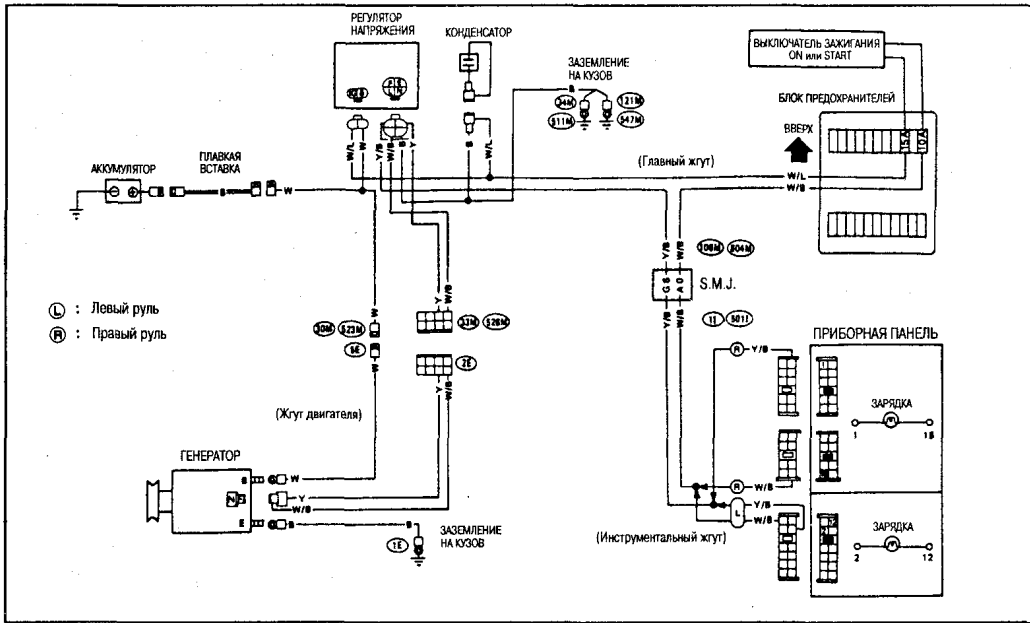
**включенном зажигании на выводе F напряжение аккумулятора.**

**2. Не допускайте нарушения полярности при подсоединении проводов к аккумулятору: это может привести к выходу из строя регулятора напряжения и выпрямителя.**

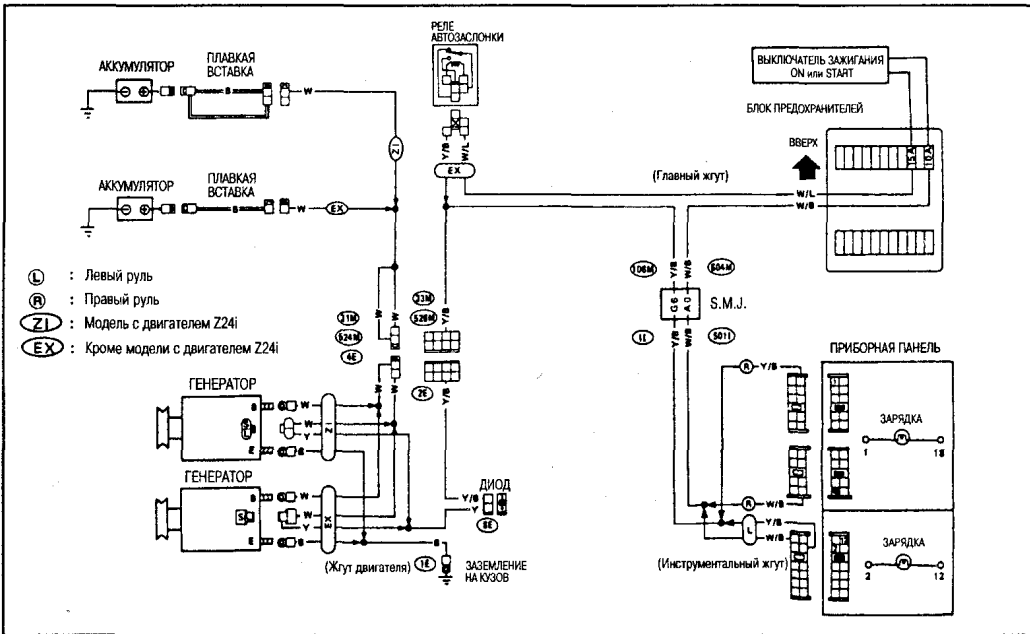
**3. При отсоединенном выводе В не допускайте работу двигателя на повышенных оборотах: это может привести к чрезмерному повышению напряжения на элементах регулятора и, как следствие, к выходу из строя регулятора напряжения.**



СХЕМА ЭЛЕКТРОПРОВОДКИ ДЛЯ МОДЕЛЕЙ С БЕНЗИНОВЫМ ДВИГАТЕЛЕМ



КРОМЕ ДВИГАТЕЛЯ VG30E



ДЛЯ ДВИГАТЕЛЯ VG30E

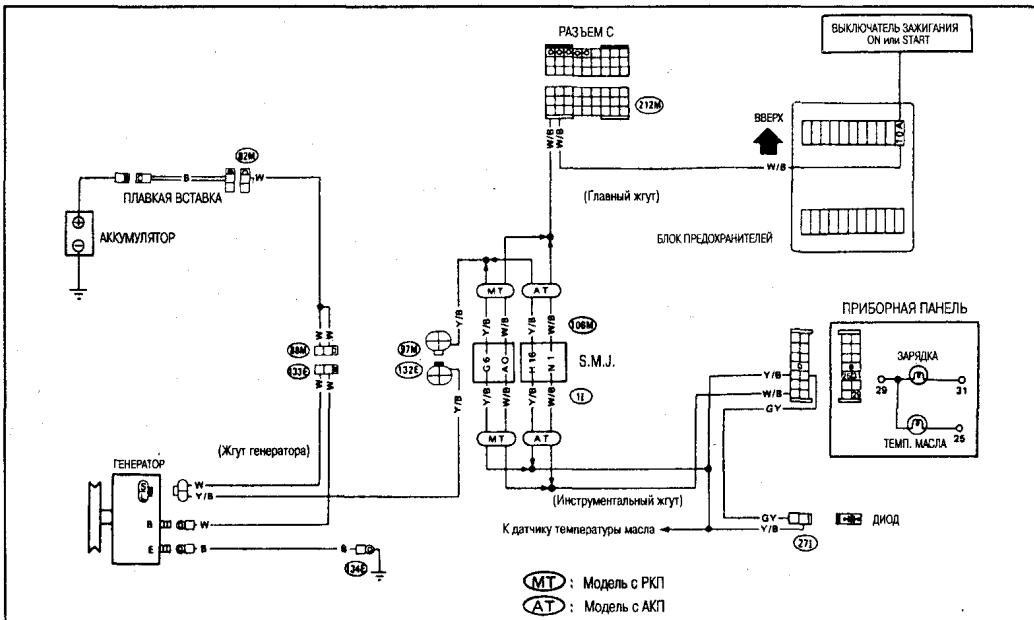
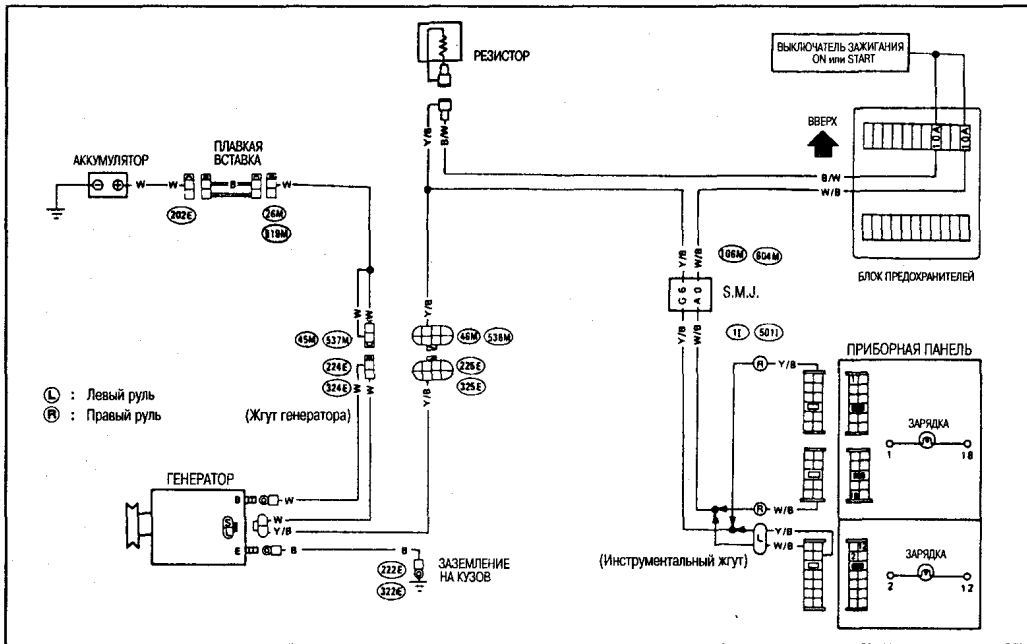
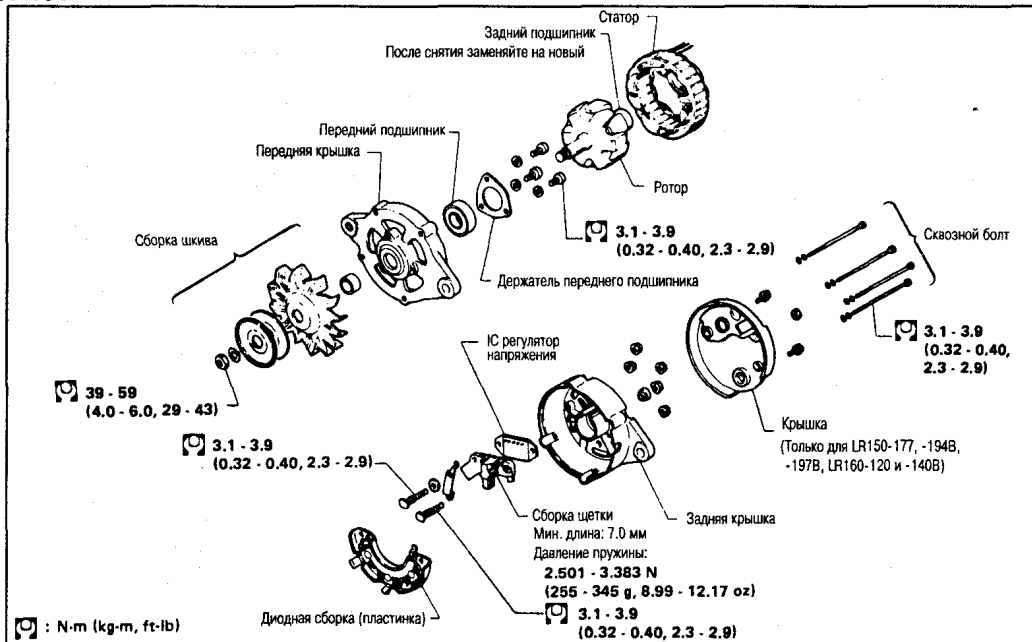


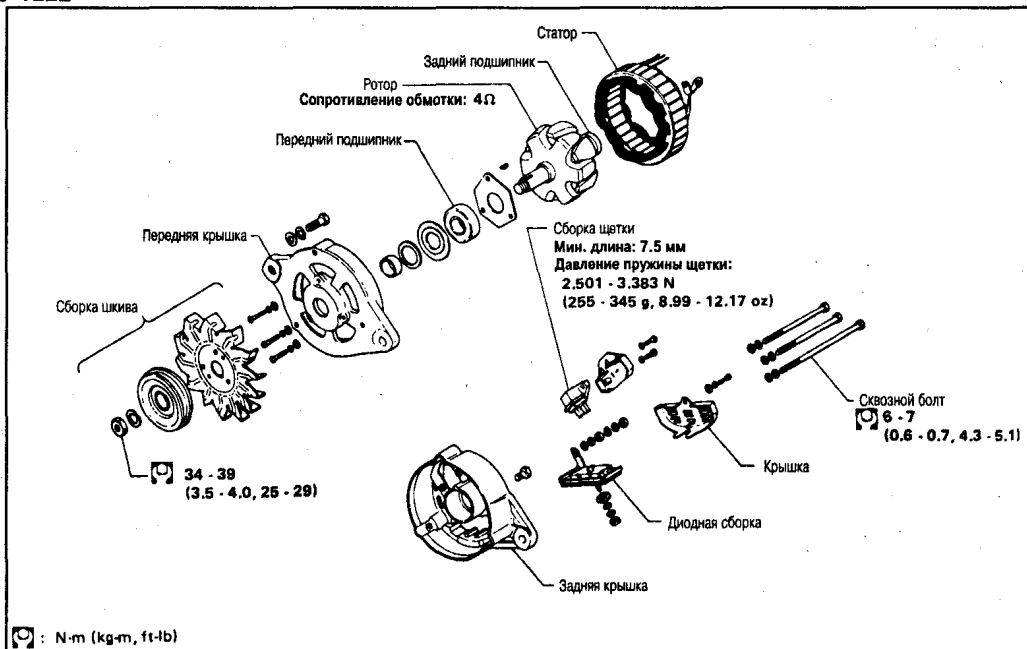
СХЕМА ЭЛЕКТРОПРОВОДКИ ДЛЯ МОДЕЛЕЙ С ДИЗЕЛЬНЫМ ДВИГАТЕЛЕМ



ГЕНЕРАТОР  
LR150-98E, LR160-154



LT135-69C, LT150-122E



**ДИАГНОСТИКА НЕИСПРАВНОСТЕЙ**

• Перед проверкой убедитесь в том, что аккумулятор полностью заряжен. Для проверки используйте вольтметр со шкалой на 30В.

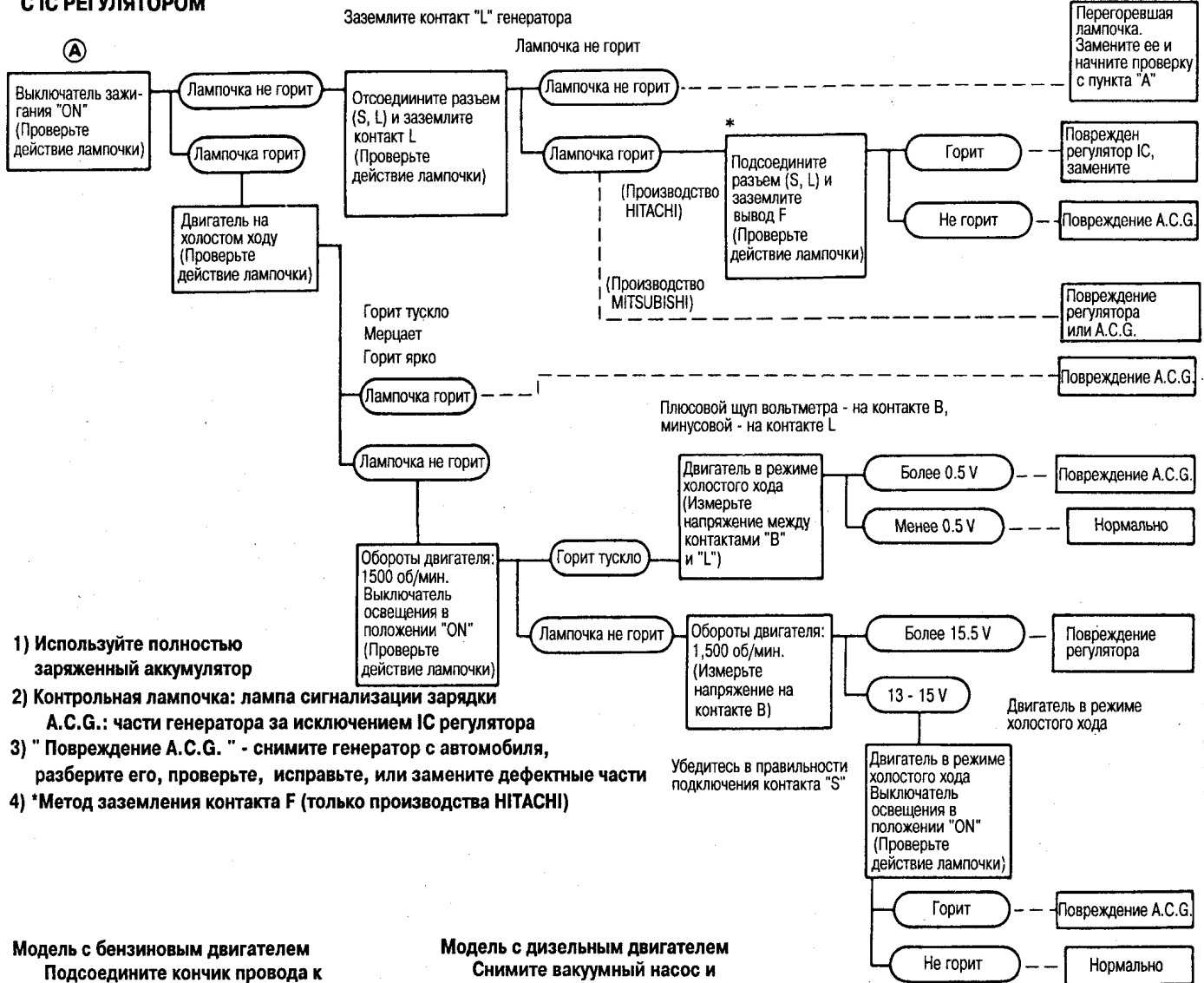
• Заземлите проволокой щетку с корпусом генератора. Маркировка выводов находится на задней крышке генератора. Проверьте уровень электролита и его

плотность, доведите уровень электролита до нормы.

Дальнейшую диагностику системы рекомендуется проводить в соответствии с диаграммой.

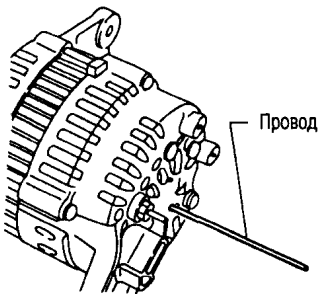
**С РЕГУЛЯТОРОМ ТОКА**

**С IC РЕГУЛЯТОРОМ**



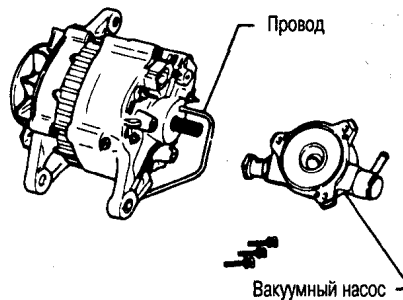
**Модель с бензиновым двигателем**

Подсоедините кончик провода к щетке и присоедините провод к корпусу генератора.



**Модель с дизельным двигателем**

Снимите вакуумный насос и подключите кончик провода к щетке, присоедините провод к корпусу генератора.



5) Маркировка контактов "S", "L", "BAT" и "E" находится на задней крышке генератора.

## С РЕГУЛЯТОРОМ НАПРЯЖЕНИЯ

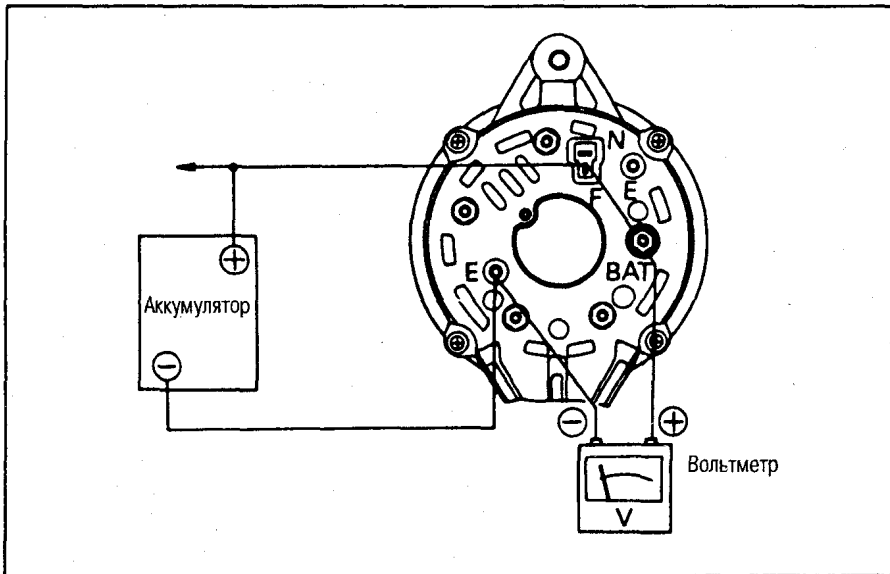
1. Отсоедините разъемы на генераторе.
2. Соедините контакт "BAT" с контактом "F".
3. Подключите щуп от положительной клеммы вольтметра к контакту "BAT". Другой щуп подключите к земле. Убедитесь, что вольтметр показывает напряжение аккумулятора.
4. Включите фары и переключите их на дальний свет.
5. Запустите двигатель.
6. Постепенно увеличивайте частоту вращения двигателя до 1,100 оборотов в минуту, зафиксируйте показание вольтметра.

Измеренная величина: ниже 12.5 вольт

Генератор переменного тока неисправен. Снимите и проверьте его состояние.

Измеренная величина: более 12.5 вольт

Генератор переменного тока - в хорошем состоянии.



- а. Во время испытания генератора не разгоняйте двигатель до оборотов, больше чем 1,100 в минуту.
- б. Не делайте ускорений.

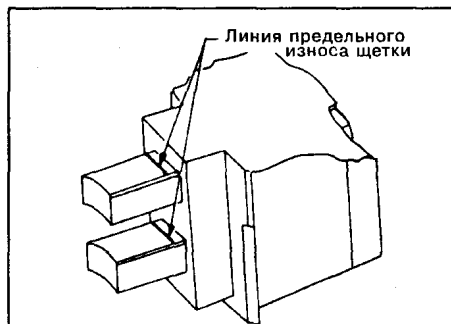
## РАЗБОРКА

## ПРОВЕРКА ТОКОСЪЕМНЫХ КОЛЕЦ

1. Протестируйте проводимость токосъемных колец ротора.
- При отсутствии проводимости замените ротор.

- При наличии проводимости замените ротор.
- Проверьте токосъемные кольца на наличие механических повреждений и степень износа, при обнаружении отклонений замените ротор.

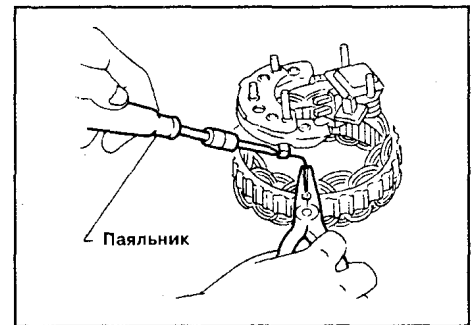
Проверьте щетки на степень износа по соответствующим меткам, загрязненность и гладкость скольжения, при необходимости, замените.



Проверьте провода щеток на наличие повреждений и качество соединений, при необходимости замените или удалите недостатки. Проверьте усилие пружины щетки. При измерении щетка должна выступать над краем держателя не менее чем на 2 мм.

Проверьте диоды, отпаявая их от мест соединения на статоре паяльником рекомендованной мощности.

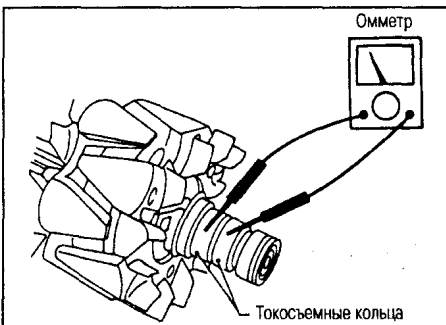
- Не перегревайте диоды, иначе они могут быть повреждены.



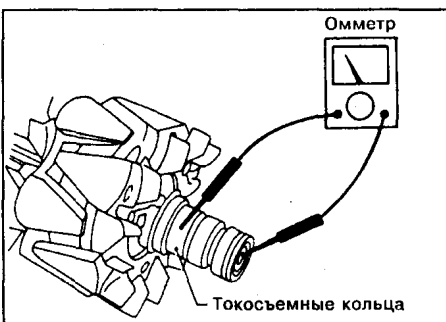
## ПРОВЕРКА СТАТОРА

При проверке статора или диода, отпаяйте соответствующий провод.

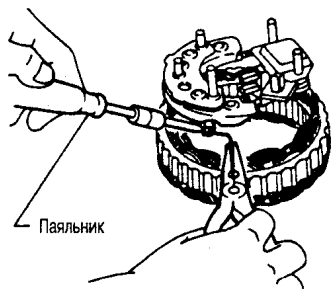
**ВНИМАНИЕ:** старайтесь не перегревать диоды, т.к. перегрев диода может вывести его из строя. Пользуйтесь теплоотводящим радиатором.



Проверьте целостность изоляции обмотки ротора. Для этого подключите омметр, как показано на рисунке.

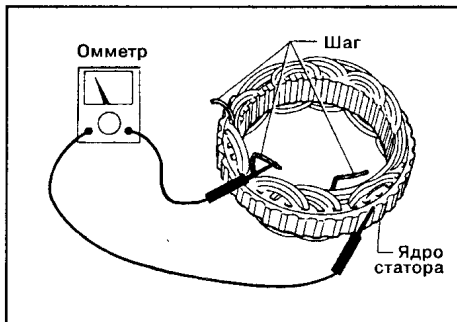
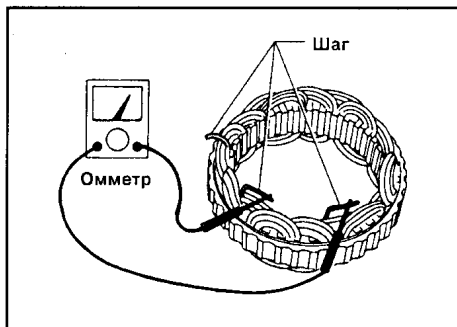
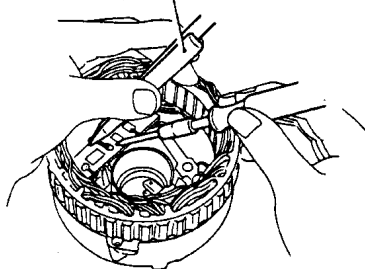


[Производства HITACHI]



[Производства MITSUBISHI]

Используйте пассатижи в качестве тепловода



1. Проверьте целостность цепи в обмотке.
- При обрыве цепи замените статор.
2. Проверьте целостность изоляции обмотки статора.
- При нарушении изоляции замените статор.

**ПРОВЕРКА ДИОДОВ**

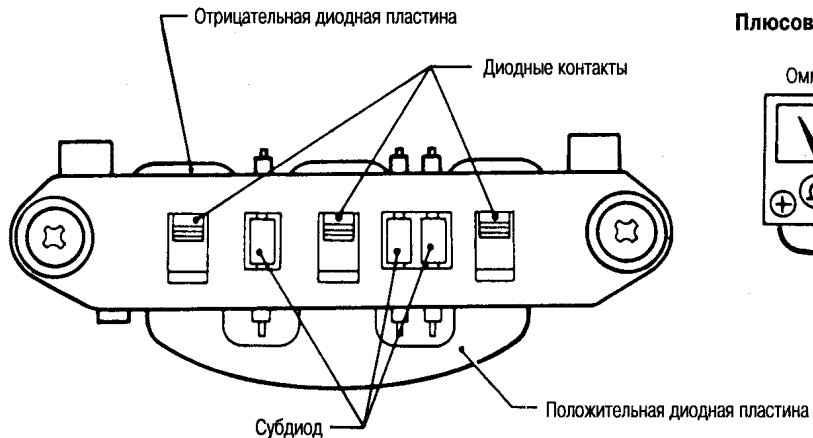
С помощью омметра проверьте проводимость диодов в обоих направлениях в соответствии с нижеприведенной таблицей.

- В случае несоответствия измеренной проводимости, замените диодную сборку.

**ТАБЛИЦА ПРОВЕРКИ ДИОДНОЙ СБОРКИ**

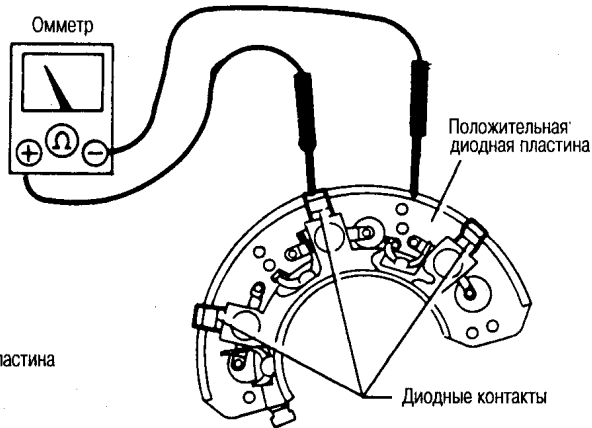
Выводы омметра (места соединений)		Наличие проводимости
Положительный	Отрицательный	
(+) электрод пластины держателя	Вывод диода	Есть
Вывод диода	(+) электрод пластины держателя	Нет
(-) электрод задней крышки	Вывод диода	Нет
Вывод диода	(-) электрод задней крышки	Есть

[Производства MITSUBISHI]

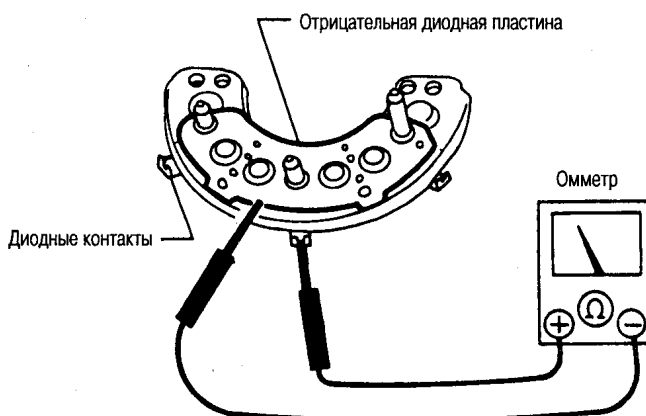


[Производства HITACHI]

**Плюсовая сторона**



**Минусовая сторона**

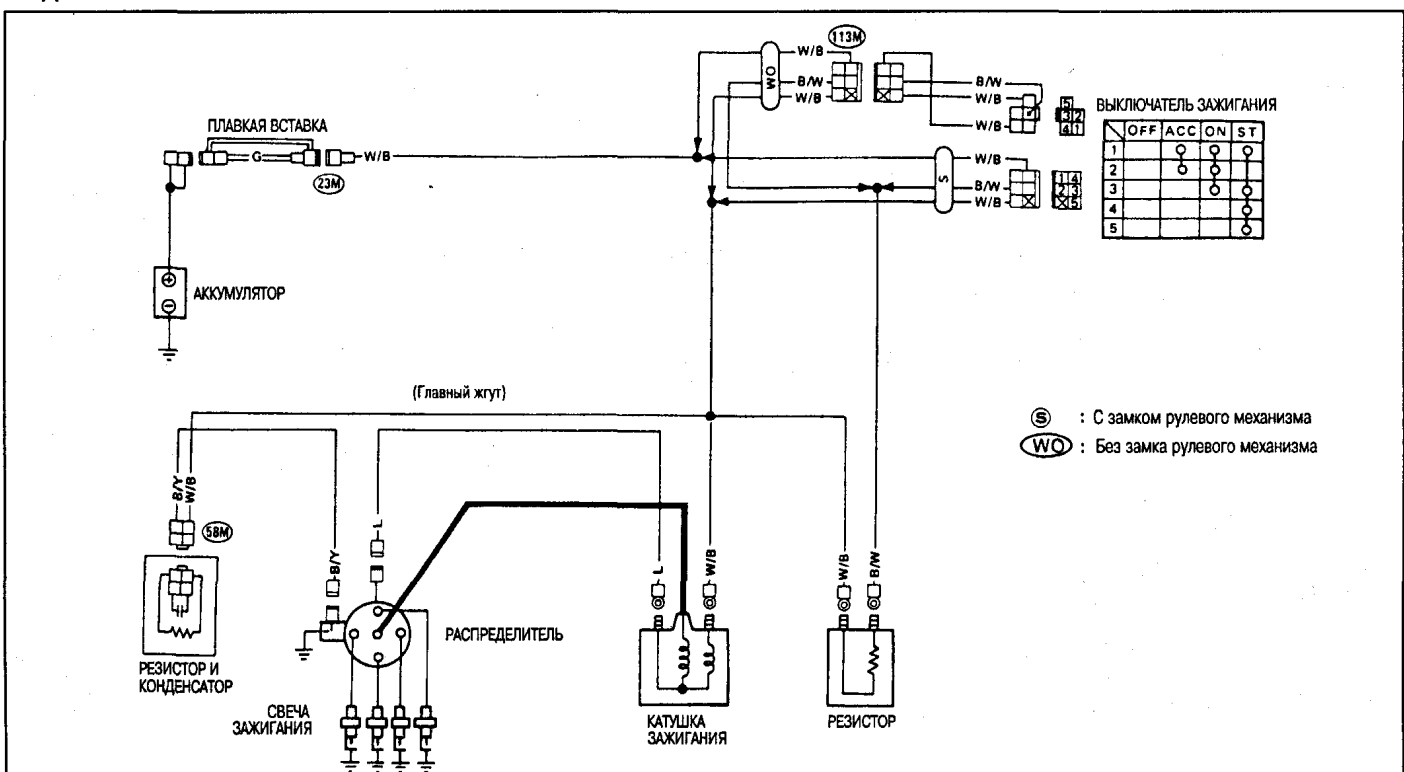


## ЭКСПЛУАТАЦИОННЫЕ СВЕДЕНИЯ И ТЕХНИЧЕСКИЕ ДАННЫЕ

## ГЕНЕРАТОР

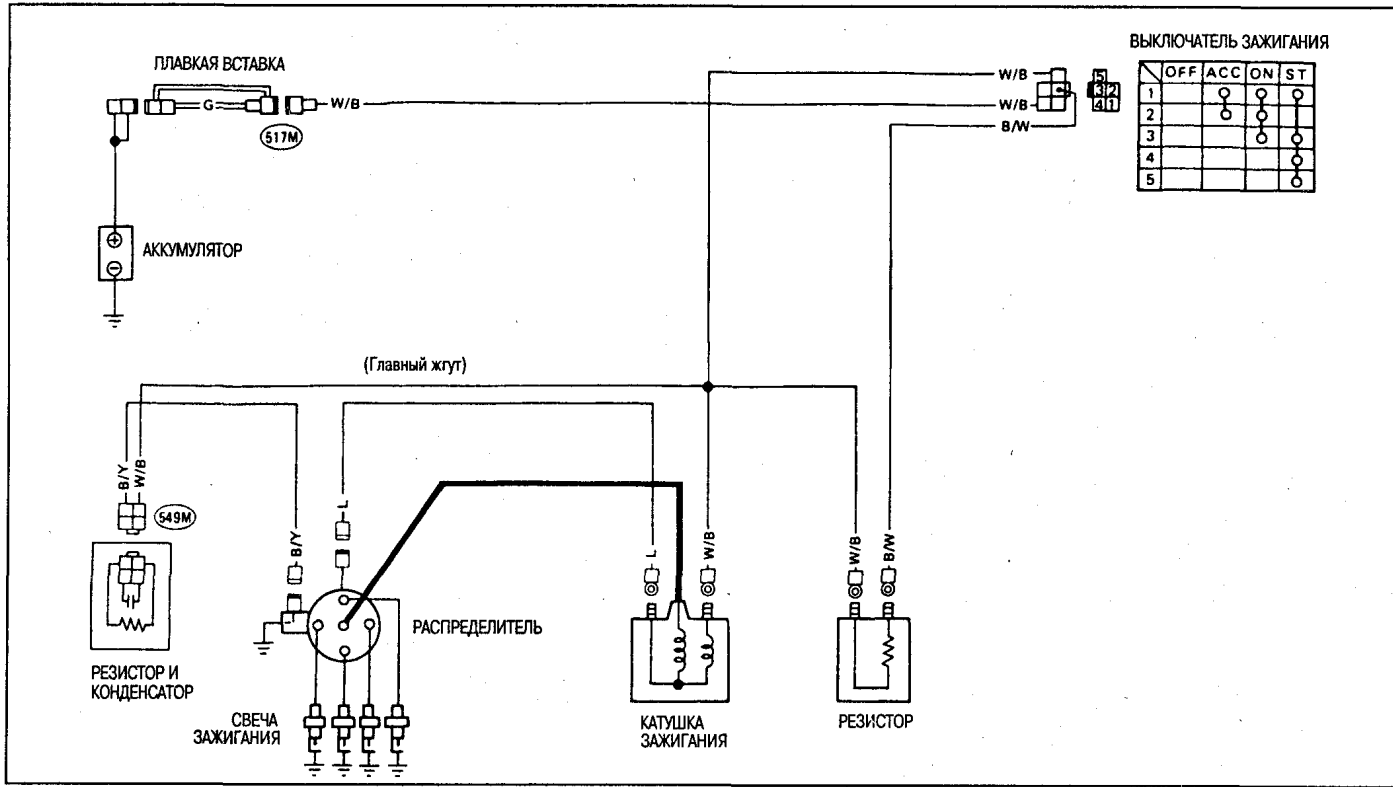
Тип	V-A	LR 160-154	LT135-69C	A1T03071	LR150-98E	A5T00272	LT150-122E	A2T14972
		HITACHI		MITSUBISHI	HITACHI	MITSUBISHI	HITACHI	MITSUBISHI
Модель	A/ об.мин	Z24i	Z16S, Z20S, Z24S		Z20S, Z24S		Z24S	
		Стандарт	За исключением Европы и Австралии		Европа, Австралия и выборочно за исключением Европы и Австралии		Выборочно кроме Европы и Австралии	
Номинальное отношение	V-A	12-60	12-35		12-50			
Полярность земли		Отрицательная						
Минимальные обороты без нагрузки (14 вольт на входе)	об.мин	Меньше 1,000			Меньше 1,000		Меньше 1,000	
Выходной ток	A/ об.мин	Больше 50/2,500	Больше 27.5/2,500		Больше 38/2,500	Больше 10/1,300	Больше 40/2,500	
		Больше 60/5,000	Больше 35/5,000		Больше 48/5,000	Больше 40/2,500	Больше 50/5,000	
Регулируемое выходное напряжение	V	14.4-15.0	-		14.1 - 14.7		-	
Минимальная длина щетки	мм	6.0	7.0					
Жесткость пружины щетки	N (g)	1.471 - 3.432 (150 - 350)	1.079 - 2.550 (110-260)	3.040 - 4.217 (310 - 430)	1.079 - 2.550 (110- 260)	3.040 - 4.217 (310 - 430)	1.079 -2.550 (110-260)	3.040-4.217 (310-430)
Наружный диаметр токосъемного кольца	мм	30.6		Больше 32.4	Больше 30.6	Больше 32.4	Больше 30.6	Больше 32.4

Тип	V-A	LR170-734B	LR160-426T	LR150-428T
		HITACHI		
Модель	A/ об.мин	VG30E	TD27, TD27T	TD25, BD25
		Стандарт	Стандарт	Стандарт
Номинальное отношение	V-A	12-70	12-60	12-50
Полярность земли		Отрицательная		
Минимальные обороты без нагрузки (14 вольт на входе)	об.мин	Меньше 950	Меньше 1,000	
Выходной ток	A/ об.мин	Больше 22/1,300	Больше 26/1,300	
		Больше 50/2,500	Больше 50/2,500	
		Больше 67/5,000	Больше 58/5,000	
Регулируемое выходное напряжение	V	14.1 - 14.7	14.4-15.0	
Минимальная длина щетки	мм	6.0		
Жесткость пружины щетки	N (g)	1.569-3.334 (160-340)		
Наружный диаметр токосъемного кольца	мм	Больше 26.0	33.6	

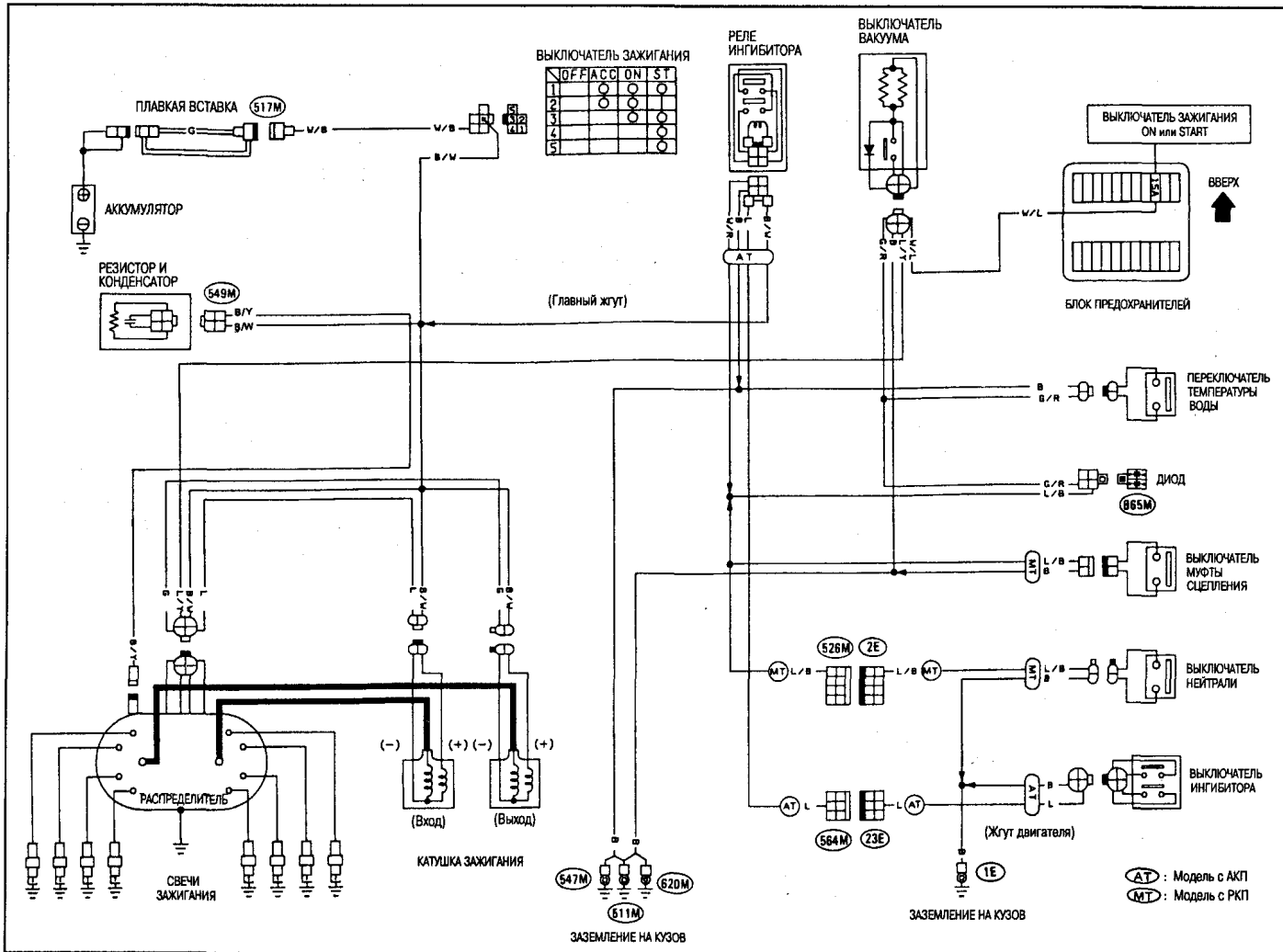
СИСТЕМА ЗАЖИГАНИЯ КОНТАКТНОГО ТИПА ДЛЯ ДВИГАТЕЛЕЙ Z  
МОДЕЛЬ С ЛЕВЫМ РУЛЕМ

МОДЕЛЬ С ПРАВЫМ РУЛЕМ

Тип с 1 свечой зажигания



Тип с 2 свечами зажигания



ПОИСК НЕИСПРАВНОСТЕЙ



N.G. Проверьте установку угла опережения зажигания. O.K.

Отрегулировать.

Присоедините адаптер\*1 к кабелю высокого напряжения и расположите кончик адаптера приблизительно в 6 мм от блока цилиндров. С адаптером в этом положении, проверните двигатель, наблюдая, проскакивает ли искра зажигания в промежутке между кончиком и блоком цилиндров.



N.G. Измерьте сопротивление всех кабелей высокого напряжения. O.K.

N.G. Проверьте загрязненность или наличие нагара на колпаке распределителя, головке ротора, наконечнике и т.д. O.K.

Почистите или замените.

N.G. Проверьте зазор наконечника O.K.

Отрегулируйте зазор наконечника.

N.G. Проверьте катушку зажигания. O.K.

Замените.

N.G. Проверьте конденсатор, используя ремонтную лампу. O.K.

- Ремонтная лампа горит, когда наконечники незамкнуты ... Замените конденсатор.
- Ремонтная лампа гаснет, когда наконечники замыкаются ... Проверьте провода ① и ② на разрыв цепи. В случае необходимости, замените.

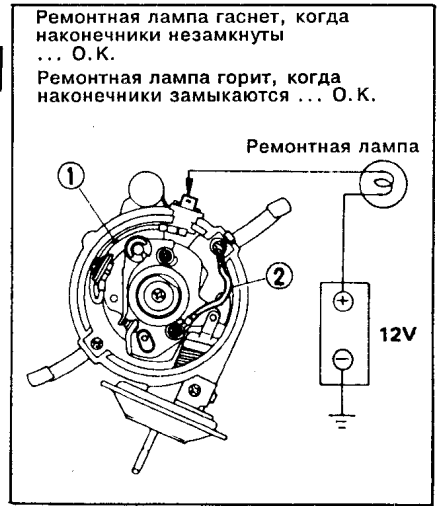
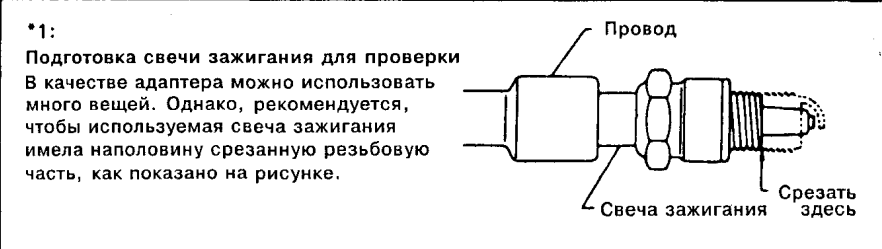
Проверьте топливную систему.

Проверьте свечу зажигания на загрязненность и наличие нагара.

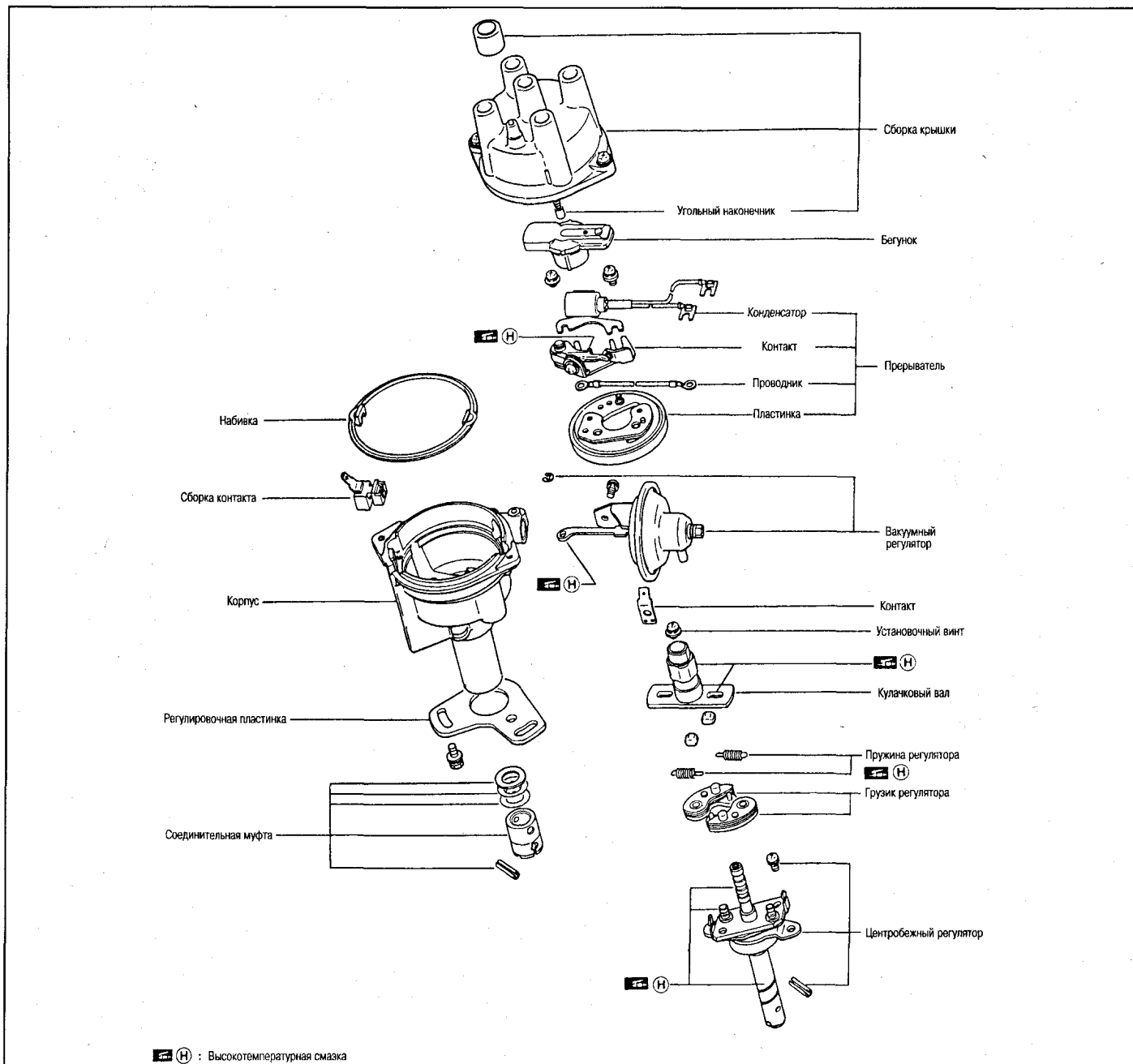
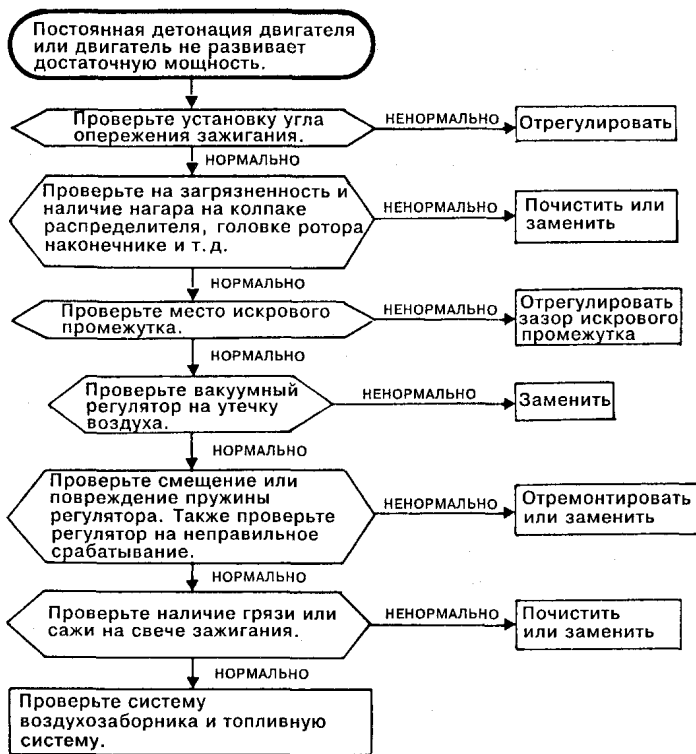
N.G. Почистите или замените.

O.K. Проверьте топливную систему.

**ПРЕДУПРЕЖДЕНИЕ:**  
При протекании тока никогда не касайтесь голыми руками кабелей высокого напряжения или других частей, находящихся под высоким напряжением. Если части сырые, касание их также может привести к удару током, даже если они изолированы. Пользуйтесь сухими изолирующими перчатками.



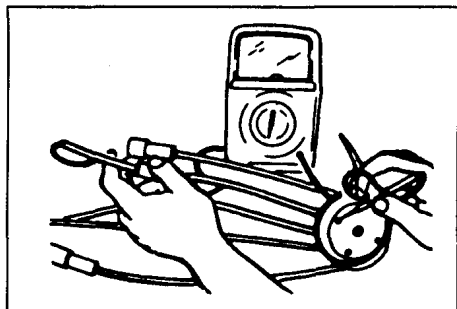




## ПРОВЕРКА И РЕГУЛИРОВКА КОМПОНЕНТОВ РАСПРЕДЕЛИТЕЛЯ

### КАБЕЛЬ ВЫСОКОГО НАПРЯЖЕНИЯ

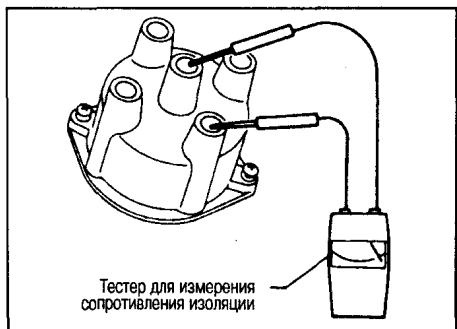
Измерьте сопротивление каждого кабеля высокого напряжения. Если сопротивление выше 18 кΩ, замените кабель.



### КРЫШКА И БЕГУНОК

1. Проверьте запыленность крышки, наличие трещин и нагара.
2. Измерьте сопротивление изоляции между электродами на катушке зажигания и со стороны свечи зажигания.

**Сопротивление изоляции:**  
Больше чем 50 [MΩ]



Тестер для измерения сопротивления изоляции

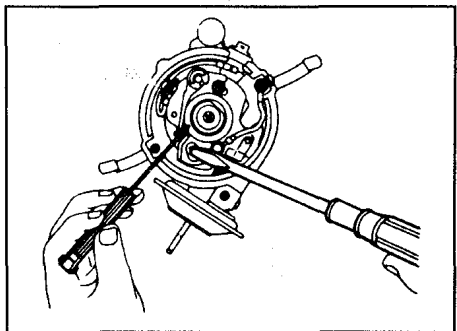
### КОНТАКТ ПРЕРЫВАТЕЛЯ

1. Проверьте поверхность контактной точки.

С помощью мелкозернистой шкурки (номер 500 или 600) зачистите поверхность контакта.

2. Отрегулируйте зазор контактной точки. Ослабьте установочный винт контакта прерывателя и отрегулируйте промежуток с помощью толщиномер.

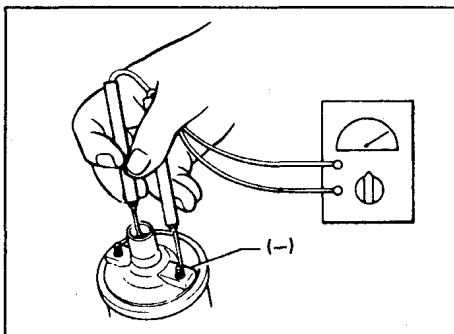
**Зазор контакта прерывателя**  
0.45 - 0.55 мм



### КАТУШКА ЗАЖИГАНИЯ

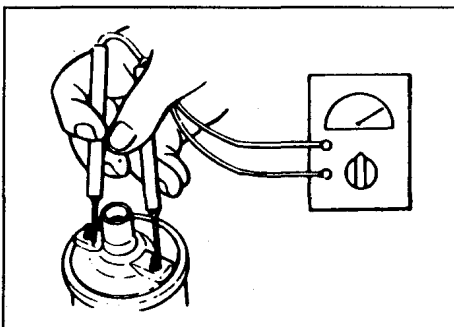
1. Измерьте сопротивление на вторичной обмотке катушки зажигания.

**Сопротивление:**  
7.8-11.6 кΩ при 20 °C



2. Измерьте сопротивление на первичной обмотке катушки зажигания.

**Сопротивление:**  
1.4-1.7 Ω при 20 °C



### КОНДЕНСАТОР

С помощью тестера проверьте емкость конденсатора. Работоспособность конденсатора можно проверить и с помощью тестера без измерителя емкости. Для этого выставьте на нем диапазон для измерения больших сопротивлений. Прозвоните конденсатор на этом пределе. Если стрелка индикатора быстро смещается в сторону показания нулевого сопротивления, а затем медленно возвращается к показанию бесконечно большого сопротивления, означает, что конденсатор - в хорошем состоянии.

Если стрелка индикатора показывает любое устойчивое состояние или регистрирует нулевое значение, скорее всего означает, что преобразователь - в нерабочем состоянии, требующем замены.

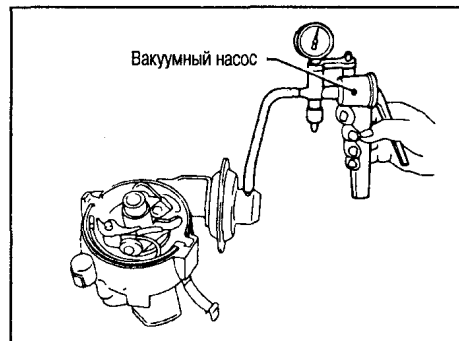
**Емкость конденсатора:**  
0.2 - 0.24 μF

**Сопротивление изоляции конденсатора:** больше 5MΩ

### ПРОВЕРКА ОПЕРЕЖЕНИЯ ЗАЖИГАНИЯ ВАКУУМНОГО РЕГУЛЯТОРА

1. Подключите вакуумный насос к вакуумному регулятору, создавая вакуум, наблюдайте движение пластины прерывателя. Движение должно быть свободное, без зацеплений.

2. Проверьте свободное движение пластины прерывателя, поворачивая ее вправо и влево.



### ПРОВЕРКА ОПЕРЕЖЕНИЯ ЗАЖИГАНИЯ РЕГУЛЯТОРА

1. Поверните ось ротора против часовой стрелки, отпустите его и проверьте, что ротор слегка возвращается по часовой стрелке.

2. Проверьте, что ось ротора имеет не очень большой люфт.



### ДЕМОНТАЖ

Во время демонтажа соблюдайте следующие рекомендации.

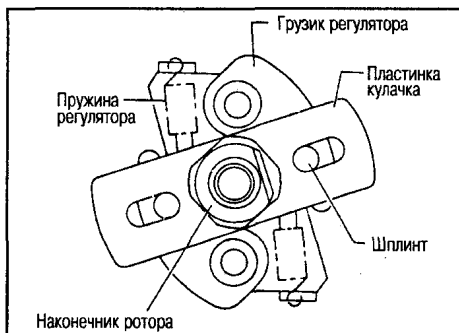
- Нанесите поперечные метки совмещения на кулачке и вале для того, чтобы сохранить их положение при сборке.

- Нанесите метки совмещения поперек пружины и смежных деталей. Будьте внимательным, чтобы не растянуть или деформировать пружину регулятора.

### ПЕРЕБОРКА

Тщательно соблюдайте следующие инструкции.

1. Устанавливайте пружину регулятора на вал таким образом, чтобы их относительные положения были бы такими, как показаны на рисунке.



2. Нанесите консистентную смазку на сборку кулачка.

3. Перед монтажом сборки регулятора на двигателе проверьте его действие.

4. После монтажа блока на двигателе проведите проверку установки угла опережения зажигания.

ЭКСПЛУАТАЦИОННЫЕ СВЕДЕНИЯ И ТЕХНИЧЕСКИЕ ДАННЫЕ

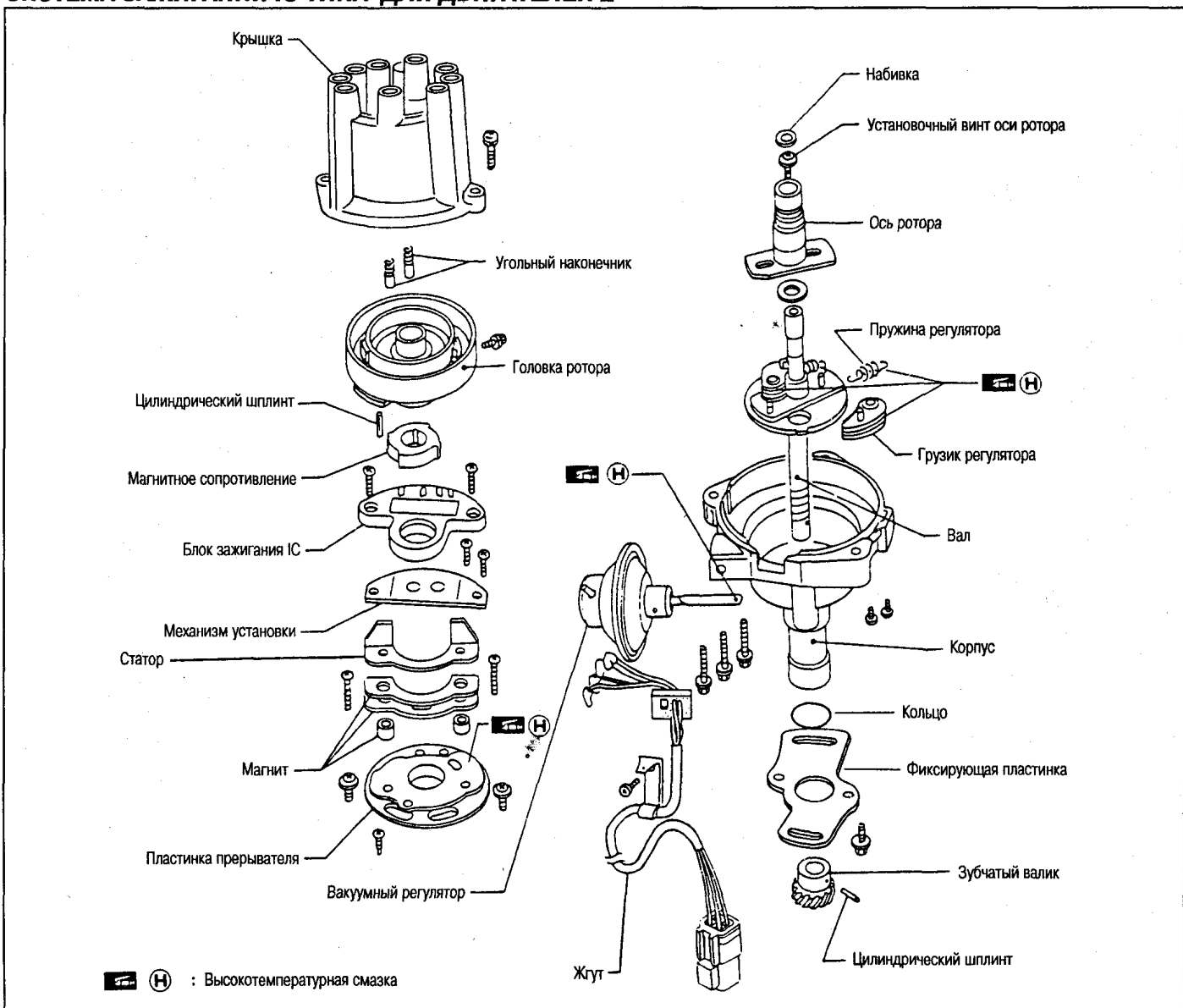
РАСПРЕДЕЛИТЕЛЬ

Применяется на двигателе	Z24		Z20	Z16
	Тип	Модель G.C.C.		
Тип	T4T21872	T4T21874	T4T21873	T4T21878
Порядок работы цилиндров	1-3-4-2			
Направление вращения	Против часовой стрелки			
Зазор контакта прерывателя мм	0.45-0.55			
Угол задержки в точке контакта прерывателя 0.5 мм мм	49°-55°			
Сопротивление изоляции колпака МΩ	Больше чем 50			
Сопротивление изоляции головки ротора МΩ	Больше чем 50			
Длина углеродного наконечника мм	Больше чем 3			Больше чем 10
Опережение вакуума на 300 об. в мин. (Скорость распределителя) [Угол распределителя/кПа (mbar, mmHg)]	0° / Менше чем 13.3 (133,100) 8° / Больше чем 30.7 (307,230)	0° / Менше чем 13.3 (133,100) 2.5° / Больше чем 18.7 (187,140)	0° / Менше чем 13.3 (133,100) 8° / Больше чем 30.7 (307,230)	0° / Менше чем 12.0 (120,90) 5° / Больше чем 46.7 (467,350)
Центробежное опережение [Угол распределителя/об. в мин.]	0° / Менше чем 650 7° / 1,350 9.5° / Больше чем 2,100	0° / Менше чем 650 7° / 1,350 9.5° / Больше чем 2,100	0° / Менше чем 650 10.5° / Больше чем 2,300	0° / Менше чем 650 10.5° / Больше чем 2,600

КАТУШКА ЗАЖИГАНИЯ

Тип	HP5-13E25	
Сопротивление первичной обмотки катушки зажигания [при 20° C] Ω	1.4-1.7	
Сопротивление на вторичной обмотки [при 20° C] кΩ	7.8-11.6	

СИСТЕМА ЗАЖИГАНИЯ IC ТИПА ДЛЯ ДВИГАТЕЛЕЙ Z



## ПРОВЕРКА И РЕГУЛИРОВКА КОМПОНЕНТОВ РАСПРЕДЕЛИТЕЛЯ

### КРЫШКА И ГОЛОВКА РОТОРА

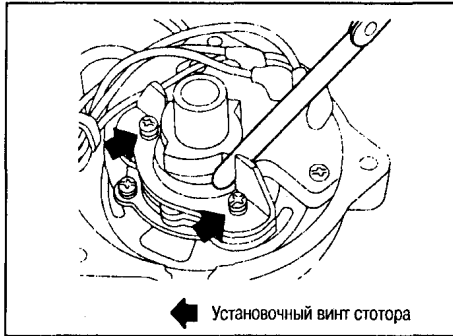
1. Проверьте запыленность головки ротора и крышки, наличие трещин и нагара.
2. Измерьте сопротивление изоляции между электродами на катушке зажигания и со стороны свечи зажигания.

**Сопротивление изоляции:**  
Больше чем 50 [MΩ]

### ВОЗДУШНЫЙ ЗАЗОР

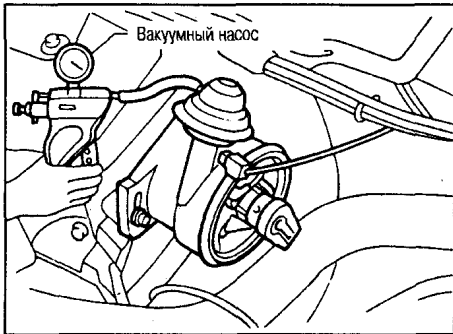
- Отрегулируйте воздушный зазор между магнитным сопротивлением и статором. Ослабьте установочный винт статора, с помощью толщиномера отрегулируйте зазор.

**Воздушный зазор: 0.3 - 0.5 мм**



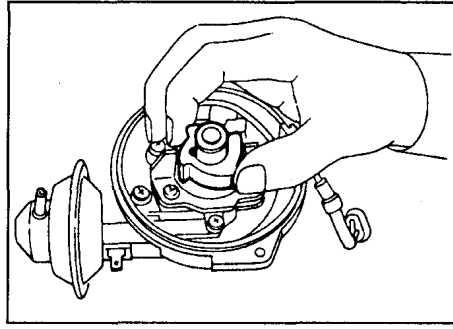
### ВАКУУМНЫЙ РЕГУЛЯТОР ОПЕРЕЖЕНИЯ ЗАЖИГАНИЯ

1. Подключите вакуумный насос к вакуумному регулятору, создавая вакуум, наблюдайте движение пластины прерывателя. Движение должно быть свободное, без зацеплений.
2. Проверьте свободное движение пластины прерывателя, поворачивая ее вправо и влево.



### РЕГУЛЯТОР ОПЕРЕЖЕНИЯ ЗАЖИГАНИЯ

- Поверните магнитное сопротивление против часовой стрелки, отпустите его, оно должно свободно возвратиться в свое исходное положение.



### ДЕМОНТАЖ

Во время демонтажа соблюдайте следующие рекомендации.

- Нанесите метки совмещения на кулачке и вале для того, чтобы сохранить их положение при сборке.
- Нанесите поперечные метки совмещения поперек пружины и смежных деталей. Будьте внимательным, чтобы не растянуть или деформировать пружину регулятора.
- При снятии магнитного сопротивления, будьте внимательным, чтобы не погнуть или не повредить его зубцы.

### СБОРКА

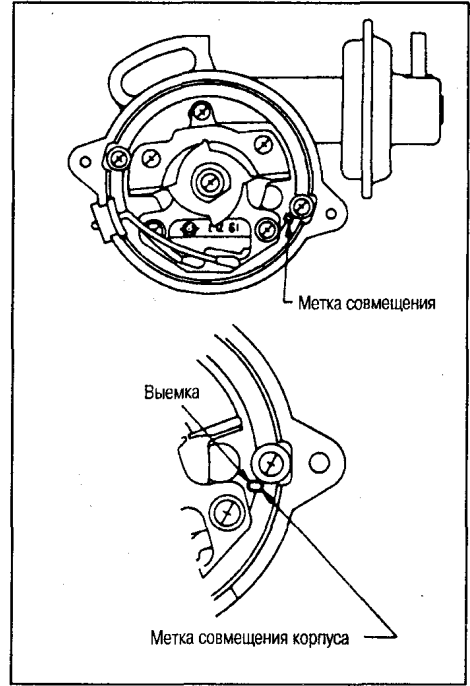
Аккуратно соблюдайте следующие инструкции.

### ТОЧКИ СМАЗКИ

- Нанесите высокотемпературную консистентную смазку:
- На подшипник вала
  - На пружину регулятора
  - На фрикционную поверхность грузика регулятора
  - На фрикционную поверхность пластины прерывателя

### УСТАНОВКА ПЛАСТИНЫ ПРЕРЫВАТЕЛЯ

Убедитесь, что должным образом выровнены метки соответствия на пластине прерывателя и корпусе.



### УСТАНОВКА ЦИЛИНДРИЧЕСКОГО ШТИФТА В МАГНИТНОЕ СОПРОТИВЛЕНИЕ

Спозиционируйте направление выемки цилиндрического штифта параллельно насечке на оси ротора.



## ЭКСПЛУАТАЦИОННЫЕ СВЕДЕНИЯ И ТЕХНИЧЕСКИЕ ДАННЫЕ

### РАСПРЕДЕЛИТЕЛЬ

Тип	D4N87-01
Двигатель	Z24S
Порядок работы цилиндров	1-3-4-2
Направление вращения	Против часовой стрелки
Воздушный промежуток	мм 0.3-0.5
Сопротивление изоляции колпака	MΩ Больше чем 50
Сопротивление изоляции головки ротора	MΩ Больше чем 50
Длина угольного наконечника	мм Больше чем 10

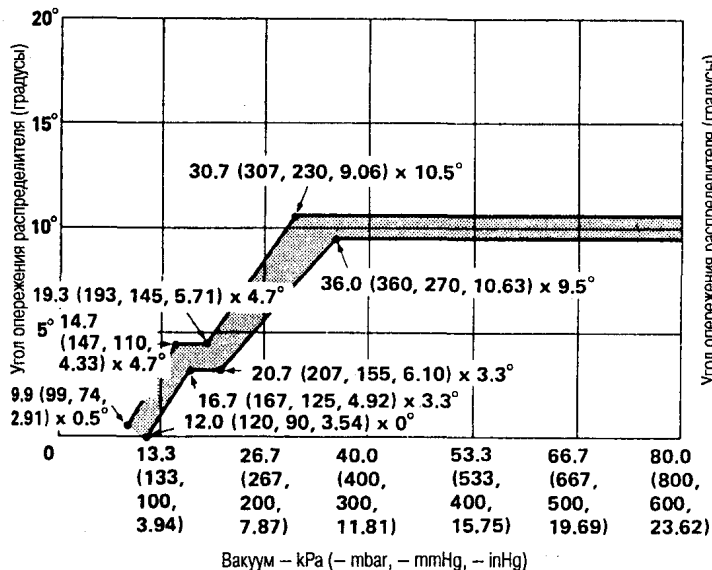
### КАТУШКА ЗАЖИГАНИЯ

Тип	CIT-72	CIT-106
	STC-72	STC-106
Двигатель	Z24S	
Напряжение первичной обмотки	V	12
Сопротивление в первичной обмотке [при 20°C]	Ω 1.0-1.3	1.4-1.7
Сопротивление во вторичной обмотке [при 20°C]	kΩ 9.5-11.6	8.4-10.2

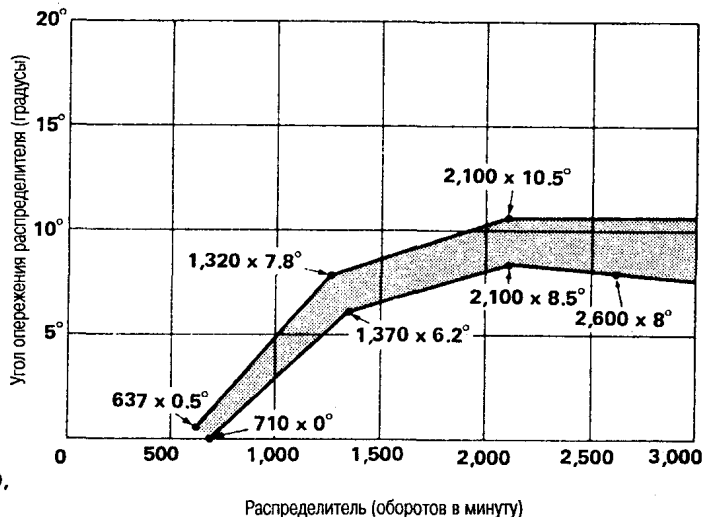
Кривая опережения зажигания распределителя

Кривая вакуум-коррекции

Скорость распределителя: 300 оборотов в минуту

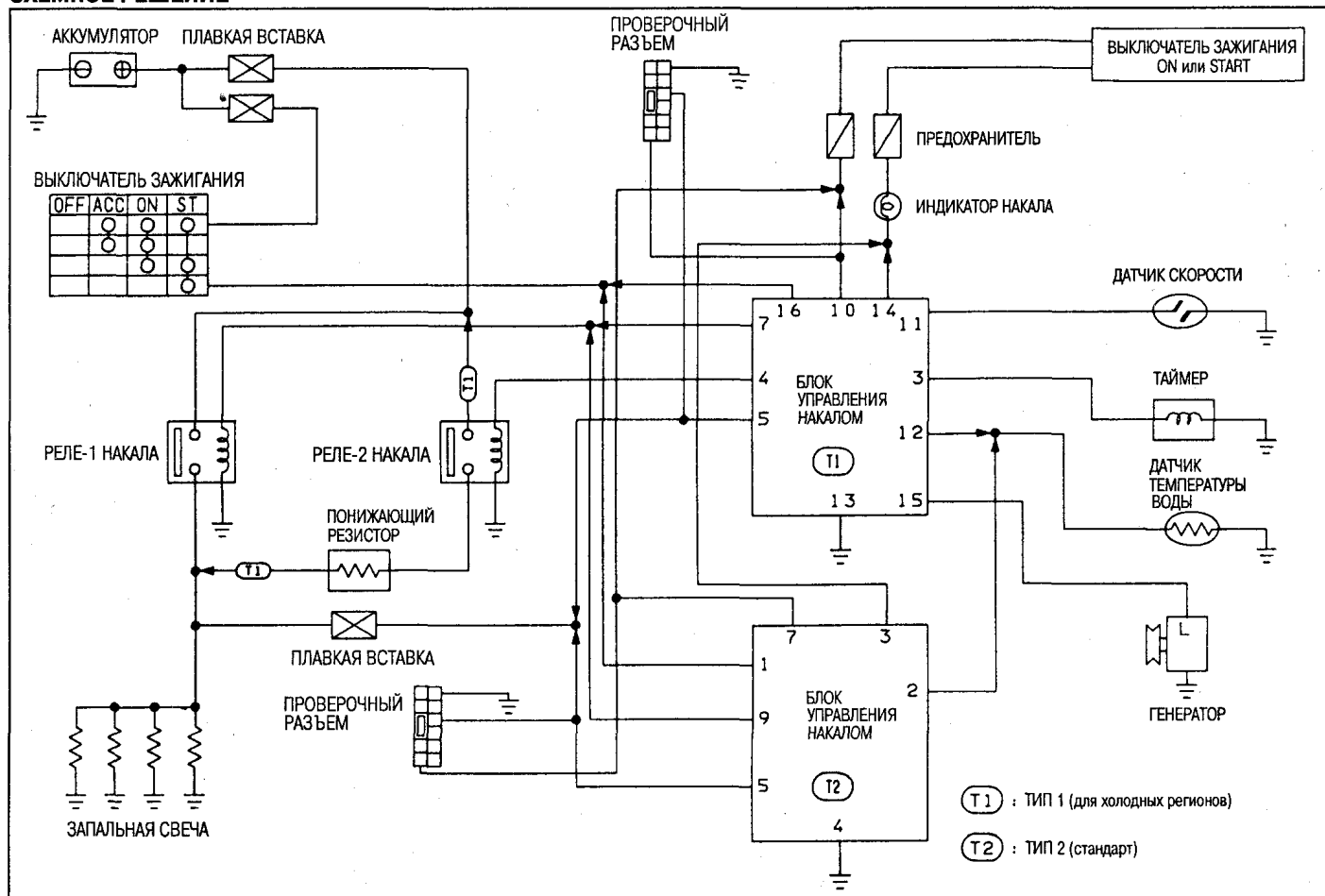


Кривая центробежного опережения



СИСТЕМА С БЫСТРЫМ НАКАЛОМ ДЛЯ ДВИГАТЕЛЕЙ TD

СХЕМНОЕ РЕШЕНИЕ



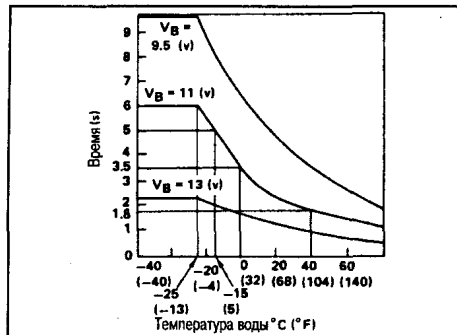
**ПРОВЕРКА**

**ПРОВЕРКА ЛАМПОЧКИ НАКАЛА (ТИП 1)**

Поверните выключатель зажигания в положение ON и измерьте время свечения лампы накала.

Приблизительно 1 - 10 секунд

(Это время меняется в зависимости от напряжения на контактах запальной свечи и температуры воды.)



**ПРОВЕРКА УПРАВЛЕНИЯ НАКАЛОМ (ТИП 1)**

[При температуре воды менее 10 °C]

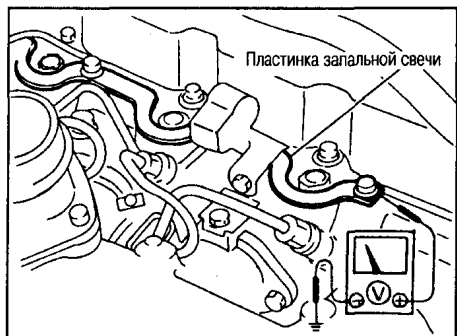
Поверните выключатель зажигания в положение ON и измерьте напряжение на контактах запальной свечи.

Напряжение батареи должно появиться в интервале 2 - 13-й секунды\*, затем в течение следующих 30 секунд подается половина напряжения батареи.

\* (Изменяется от напряжения на контакте запальной свечи)

Этот промежуток времени может быть меньше, если выключатель зажигания был выключен ненадолго.

Следовательно, измерение времени производите спустя не менее 5 минут после последнего выключения зажигания.



Поверните выключатель зажигания в положение START и запустите двигатель, затем измерьте напряжение на контактах запальной свечи.

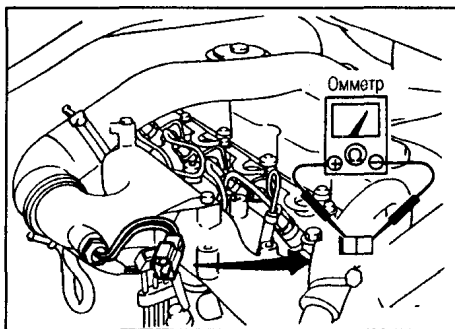
В течение 10 минут сохраняется напряжение, равное половине напряжения батареи. (Если скорость автомобиля - более чем 20 км/ч (12 миль в час), напряжение на контакте запальной свечи должно понизиться до 0 V.)

**ПРОВЕРКА ПОНИЖАЮЩЕГО РЕЗИСТОРА (ТОЛЬКО ДЛЯ ТИПА 1)**

Измерьте сопротивление между контактами.

Сопротивление:

Приблизительно 0.3Ω

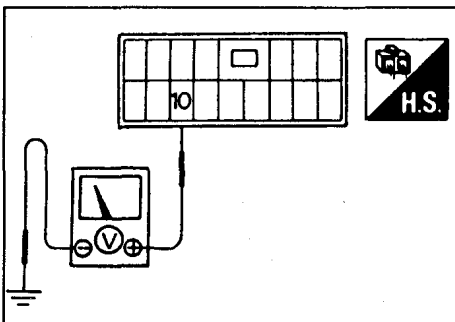


**ПРОВЕРКА СХЕМЫ БЛОКА УПРАВЛЕНИЯ НАКАЛОМ (ТИП 1)**

**Проверка схемы распределения питания**

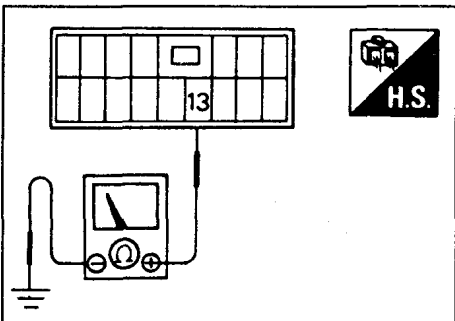
Поверните выключатель зажигания в положение ON и проверьте напряжение между контактом 10 и землей кузова.

Напряжение: приблизительно 12 V



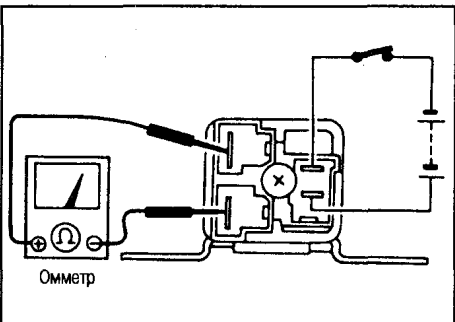
**Проверка схемы заземления**

Проверьте проводимость между контактом 13 и землей кузова.



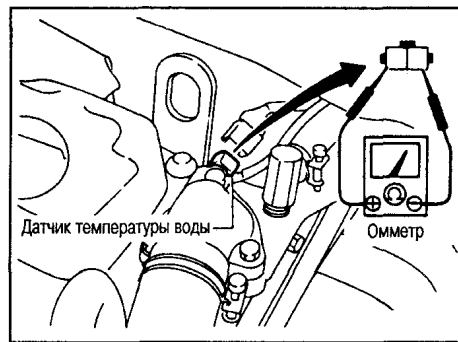
**Проверка реле накала**

В нормальной состоянии это реле находится в открытом положении.



**Проверка датчика температуры воды**

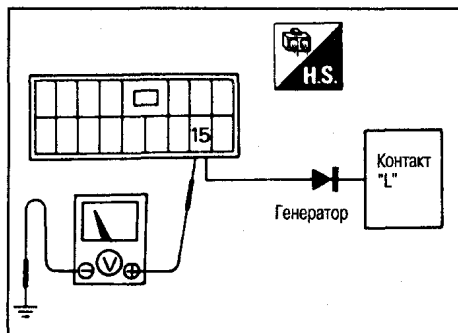
Отсоедините разъем жгута температуры воды и измерьте сопротивление.



Температура хладагента °C	Сопротивление кΩ
-25	19
0	5.6
20	2.5
40	1.2

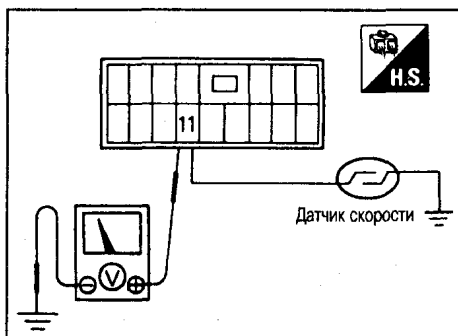
**Проверка контакта "L" генератора**

Запустите двигатель и проверьте, что напряжение между контактом 15 и землей кузова - больше 5V.



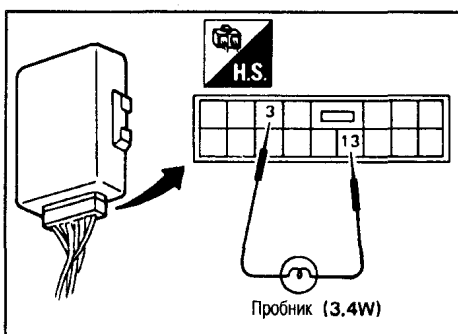
**Проверка сигнала датчика скорости**

Проверьте, что при движении автомобиля напряжение между контактом 11 и землей кузова меняется.



**ПРОВЕРКА УПРАВЛЕНИЯ ЭЛЕКТРОКЛАПАНОМ**

1. Подключите лампочку для тестирования к блоку управления накалом, как показано на рисунке.
2. Отсоедините разъем жгута от контакта стартера "S".



3. Убедитесь, что лампочка загорается, когда выключатель зажигания поворачивается в положение ON. (Только модели для Австрии)

Убедитесь, что лампочка загорается, когда выключатель зажигания поворачивается в положение START. (Модели кроме Австрии)

4. Измерьте время свечения лампочки при повороте ключа зажигания из положения START в положение ON.

**Время свечения лампочки:**

При температуре ниже 10 °C:

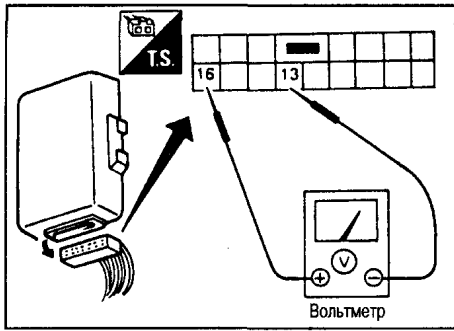
Приблизительно 30 секунд

При температуре более 10 °C:

0 секунд

**ПРОВЕРКА ВХОДНОГО СИГНАЛА ЗАПУСКА**

1. Поверните выключатель зажигания в положение OFF.
2. Отсоедините разъем жгута от контакта стартера "S".
3. Проверьте напряжение между контактами 16 и 13 когда выключатель зажигания находится в положении "START".



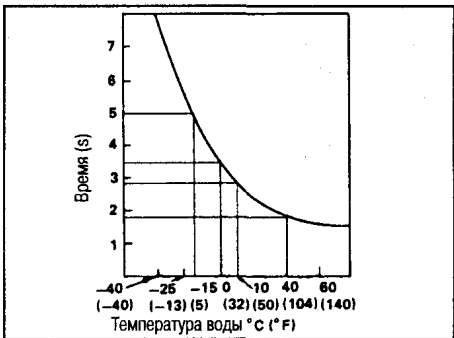
Напряжение: приблизительно 12V

**ПРОВЕРКА ЛАМПЧКИ НАКАЛА (ТИП 2)**

Поверните выключатель зажигания в положение ON и измерьте время свечения лампы накала.

Приблизительно 2 - 7 секунды

(Время может меняться в зависимости от температуры воды.)



**ПРОВЕРКА УПРАВЛЕНИЯ НАКАЛОМ (ТИП2)**

[При температуре воды менее 50 °C]

Поверните выключатель зажигания в положение ON и измерьте напряжение на контактах запальной свечи.

Напряжение батареи должно появиться в интервале от 1 до 15 секунды\*, затем напряжение поочередно меняется от 0V до напряжения батареи приблизительно 2 - 8 раз\*.

\*(Меняется в зависимости от напряжения на запальной свече)

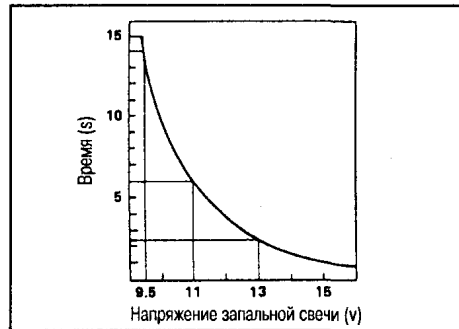
Этот промежуток времени может быть меньше, если выключатель зажигания был выключен ненадолго.

Следовательно, измерение времени производится спустя не менее 5 минут после последнего выключения зажигания.

Поверните выключатель зажигания в положение START и запустите двигатель, затем измерьте напряжение на контактах запальной свечи.

Должно поочередно появляться напряжение батареи и 0V приблизительно 2 - 8 раз\*.

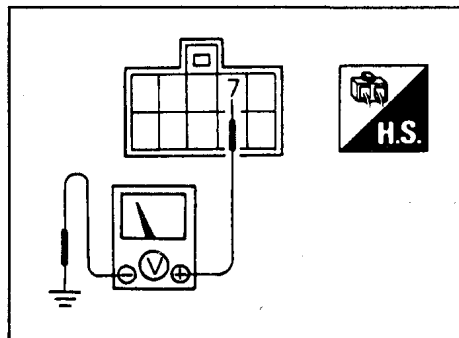
\*(Меняется в зависимости от напряжения на запальной свече)



**ПРОВЕРКА СХЕМЫ БЛОКА УПРАВЛЕНИЯ НАКАЛОМ (ТИП 2)**

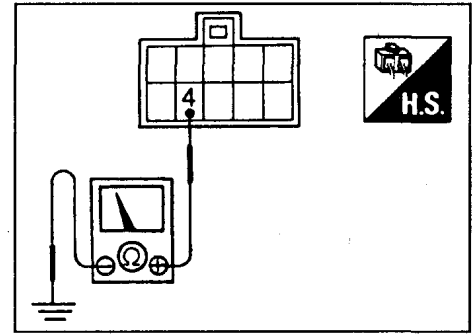
Проверка схемы распределения питания

Поверните выключатель зажигания в положение ON и проверьте напряжение между контактом 7 и землей кузова.



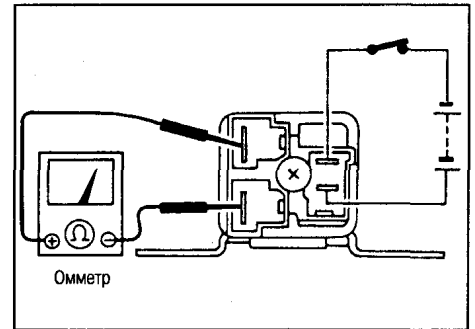
**Проверка схемы заземления**

Проверьте проводимость между контактом 4 и землей кузова.



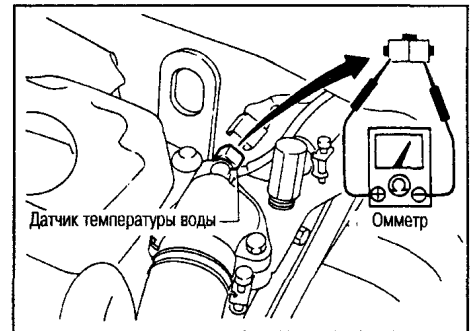
**Проверка реле накала**

В нормальной состоянии это реле находится в открытом положении.



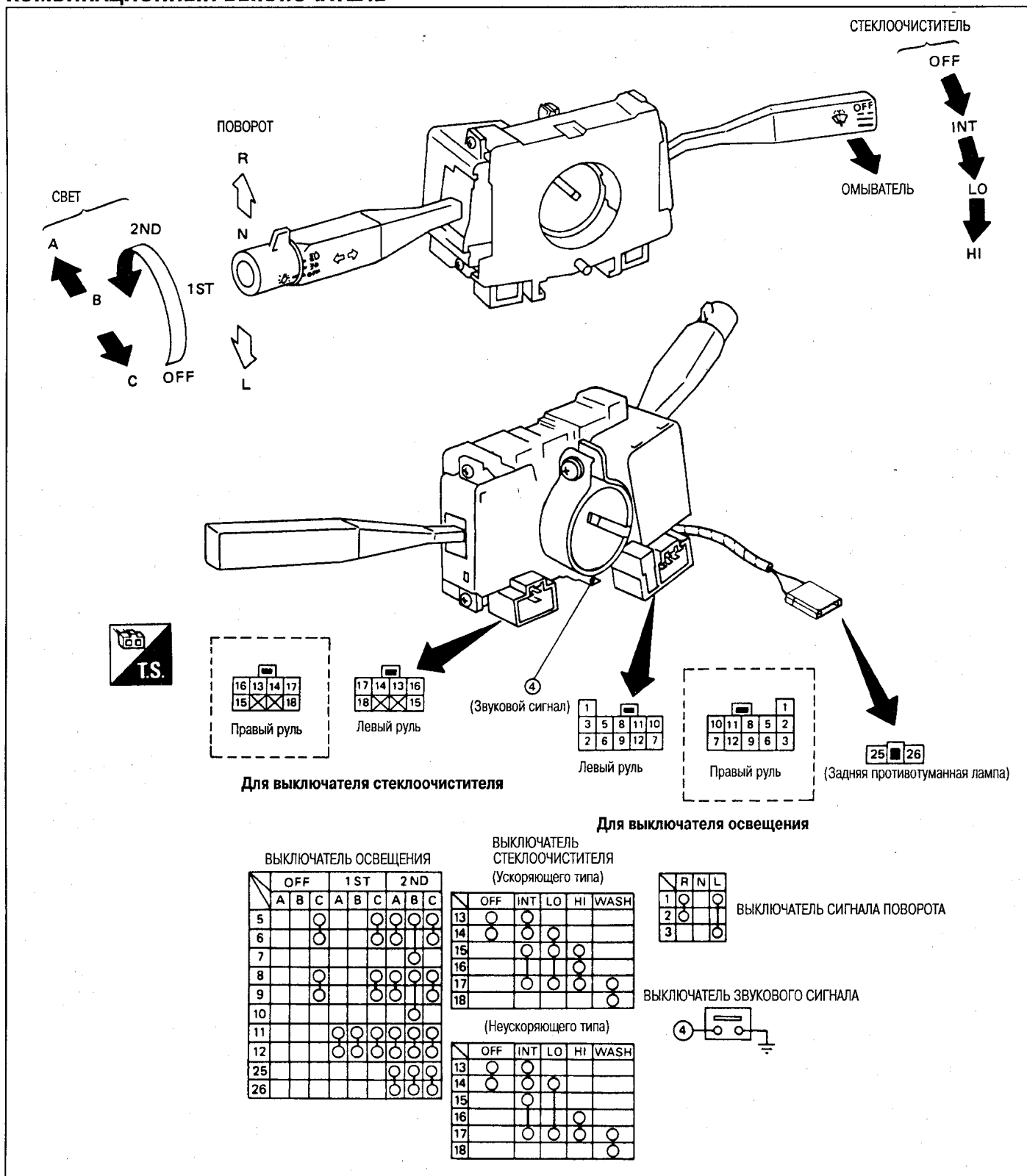
**Проверка датчика температуры воды**

Отсоедините разъем жгута температуры воды и измерьте сопротивление.



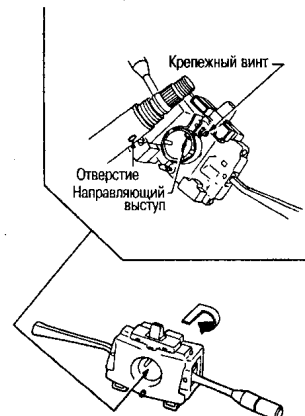
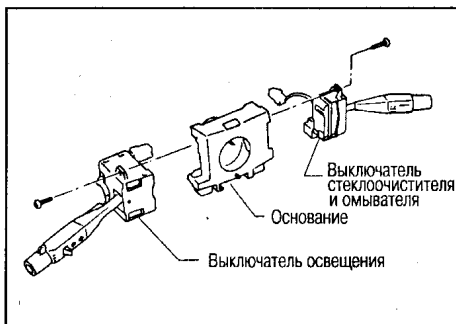
Температура хладагента °C	Сопротивление kΩ
-25	19
0	5.6
20	2.5
40	1.2

КОМБИНАЦИОННЫЙ ВЫКЛЮЧАТЕЛЬ



ЗАМЕНА

- Выключатель освещения и выключатель стеклоочистителя и омывателя могут заменяться без снятия основания комбинационного выключателя.
- При снятии основания комбинационного выключателя необходимо снять соединительные винты. Надавливая на него и поворачивая, снимите основание.

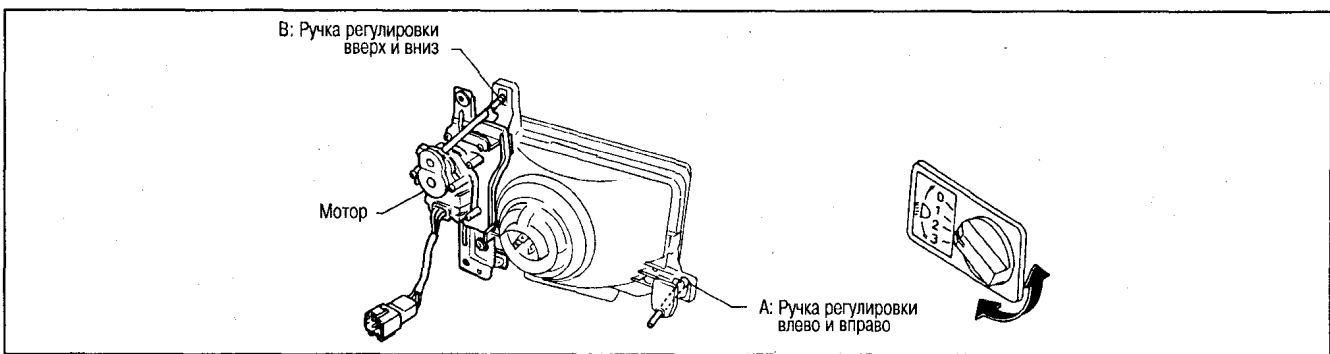
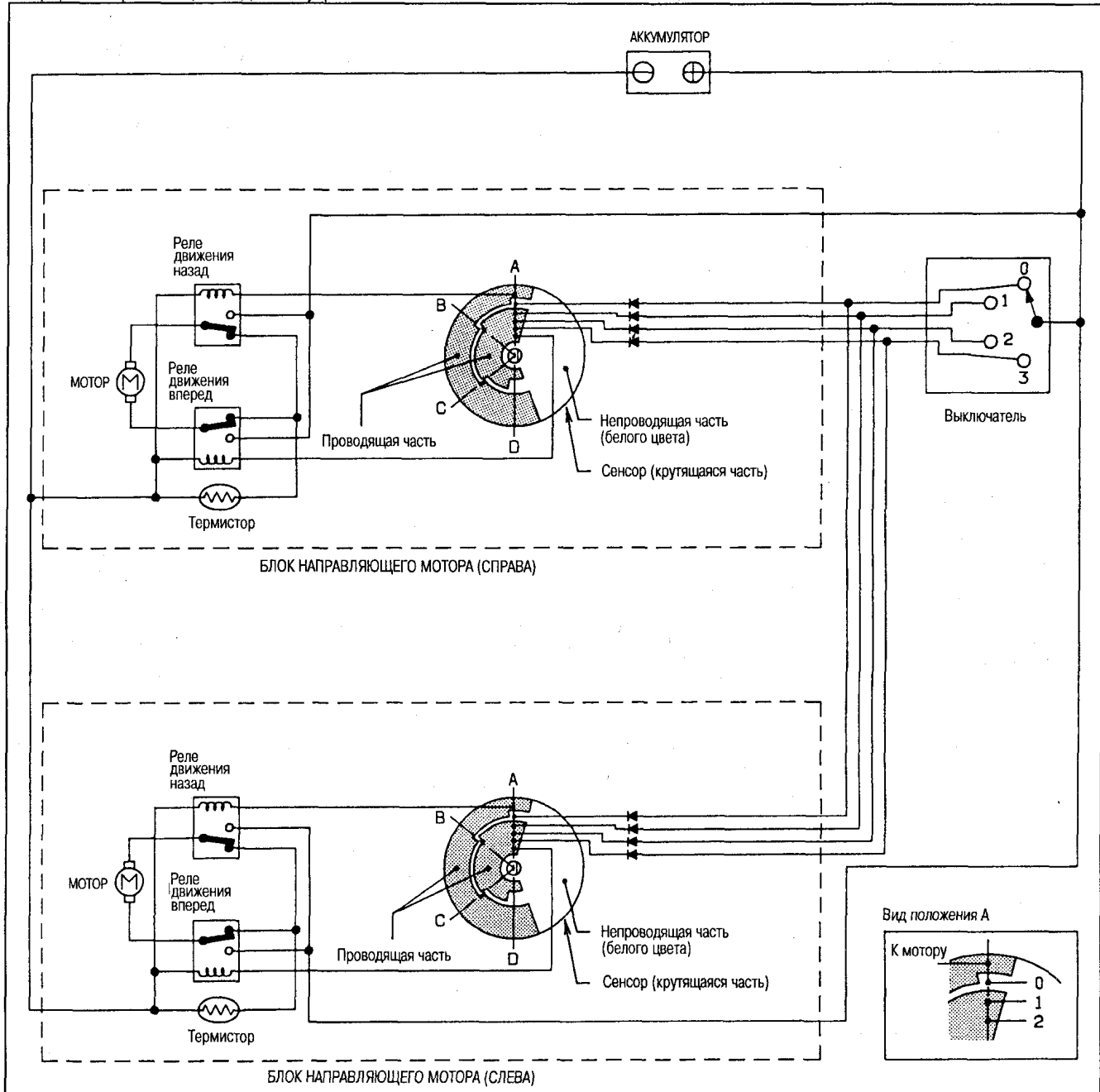




**ФАРЫ**

**УПРАВЛЕНИЕ НАПРАВЛЕННОСТЬЮ ФАР (МОДЕЛИ ДЛЯ ЕВРОПЫ)**

• В зависимости от нагруженности автомобиля, количества пассажиров в нем, существует возможность скорректировать направление фар по-вертикали, находясь внутри автомобиля.



**РАБОТА СХЕМЫ**

[Пример]

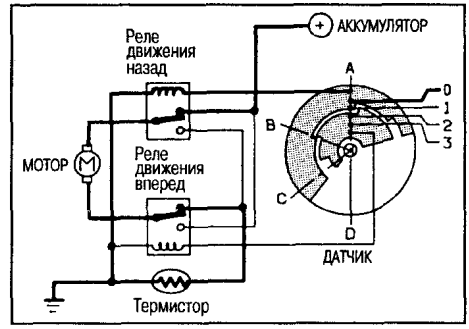
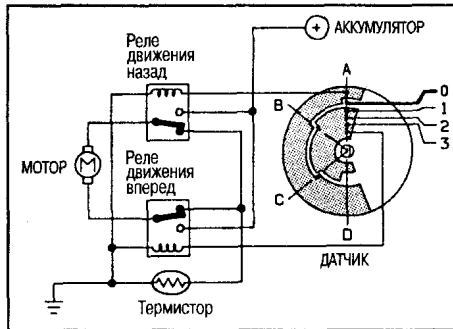
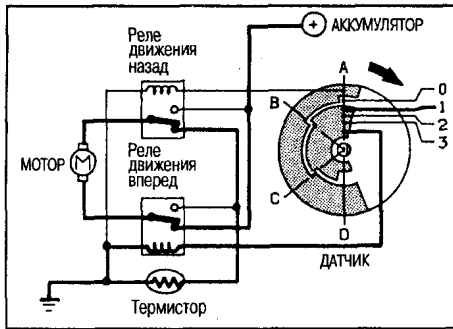
**Положение переключателя направленности: "0"**

• При установке переключателя в положение "0", контакты питания спозиционированы в непроводящей секции вращающегося блока сенсора, при этом на мотор устройства питание не подается.

**Положение переключателя направленности: "0" → "1"**

• Когда переключатель направленности перемещается из положения "0" в положение "1", на мотор начинает подаваться питание через срабатывающее реле от проводящей секции сенсора. При этом фары движутся по направлению "ВНИЗ".

• Мотор продолжает поворачиваться в промежутке, пока бегунок датчика движется от точки А к точке В.  
 • После этого контакты питания спозиционируются в непроводящей секции, прерывая подачу питания на мотор. Двигатель останавливается.



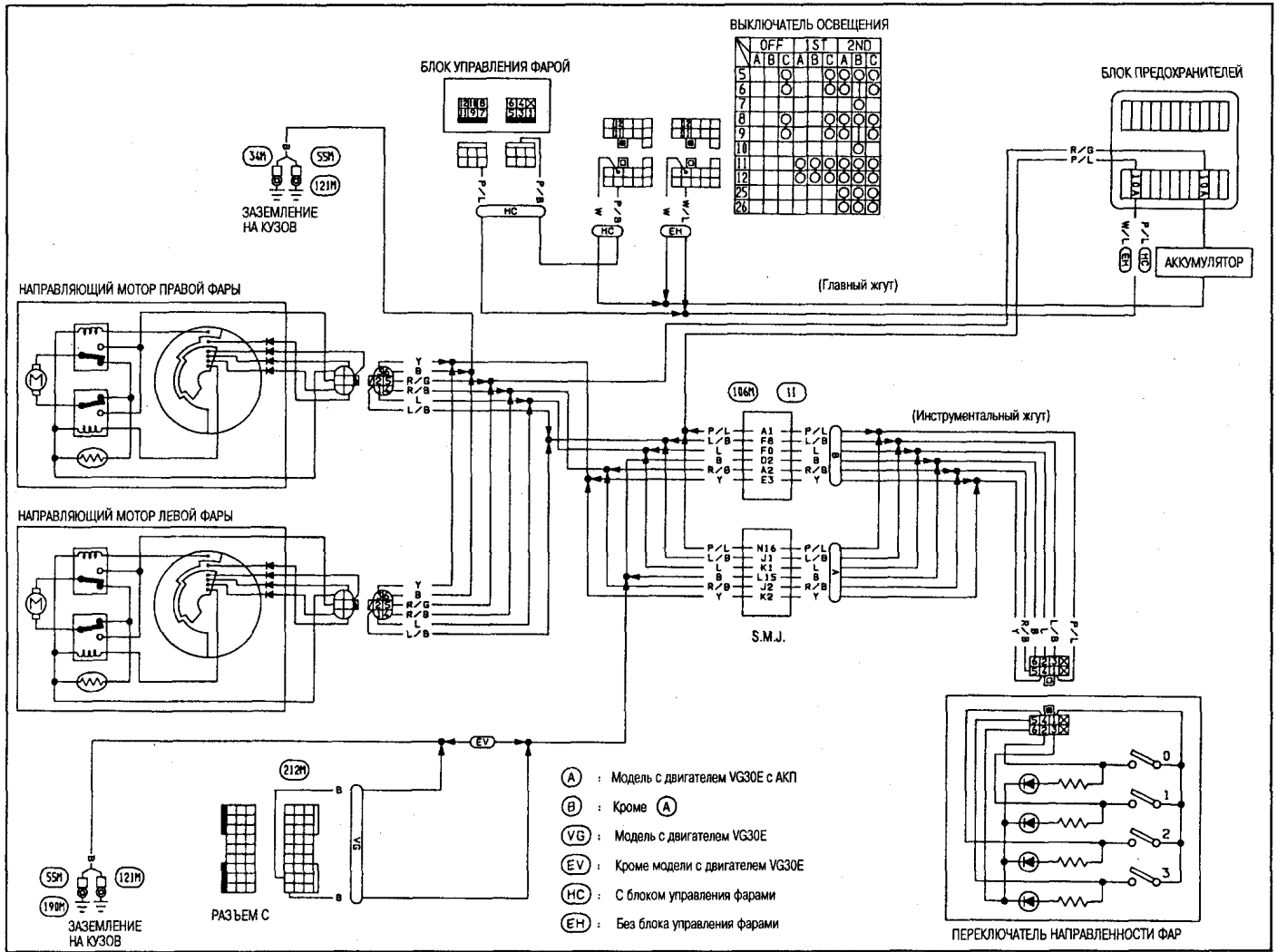
**Положение переключателя направленности: "1" → "0"**

• Когда переключатель направленности перемещается из положения "1" в положение "0", на мотор начинает подаваться

питание через срабатывающее реле от проводящей секции сенсора.  
• Двигатель будет поворачиваться, чтобы переместить фары в направлении "ВВЕРХ".

• Мотор продолжает поворачиваться в промежутке, пока бегунок сенсора движется от точки В к точке А.

**ЭЛЕКТРОСХЕМА УПРАВЛЕНИЯ НАПРАВЛЕННОСТЬЮ ФАР (МОДЕЛИ ДЛЯ ЕВРОПЫ)**



При настройке направленности фары, используйте приспособление для настройки направленности, настенный экран или тестер фары.

Если в наличии нет специальных приспособления для настройки, регулирование направленности может быть выполнено следующим образом:

**ПРЕДОСТЕРЕЖЕНИЕ:**

- а. Используйте шины, накаченные до нормального давления.
- б. Разместите автомобиль и тестер на плоской поверхности.
- с. Проследите, что автомобиль находится в ненагруженном состоянии, т.е. имеется полная заливка хлада-

гентом, моторным маслом, полный топливный бак и водитель на своем месте (или эквивалентный вес, помещенный на водительское место).

**ПРЕДОСТЕРЕЖЕНИЕ:**

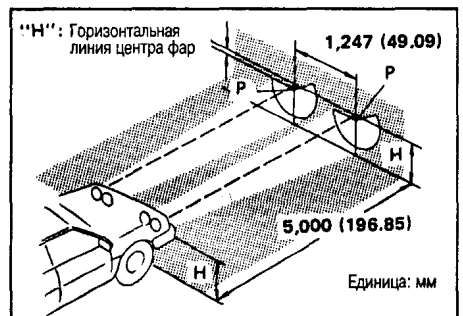
**Выключатель направленности установлен в положение "0".**

1. Поверните фары.
2. Для регулировки направленности используйте установочные винты.

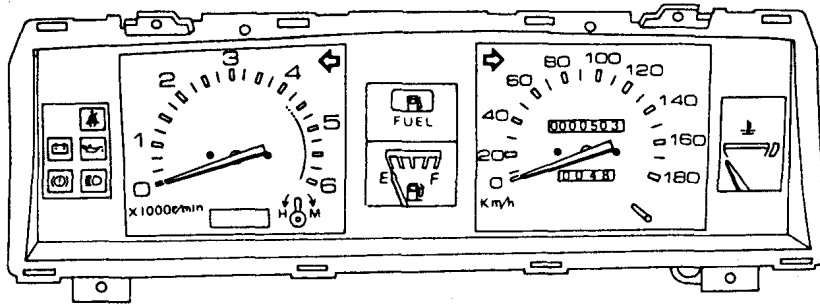
• Сначала полностью затяните установочный винт, затем отрегулируйте направленность, ослабляя винт.  
а. Скорректируйте фары так, чтобы главная ось света была параллельна центральной линии кузова и выров-

няйте по точке Р, показанной на рисунке.

с. Пунктирные линии на рисунке показывают центр фары.

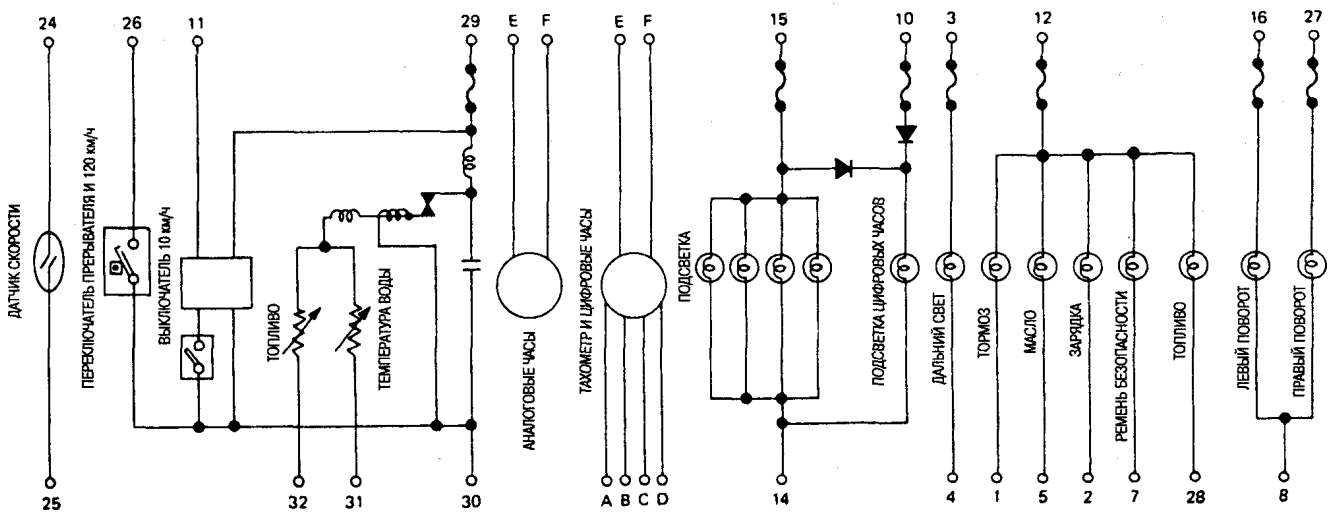
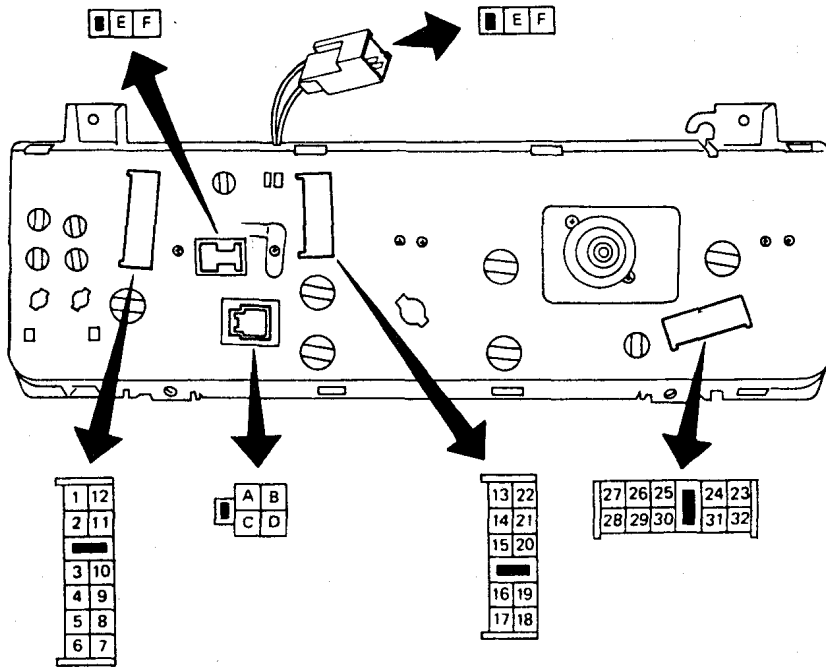


**ПРИБОРНАЯ ПАНЕЛЬ (ЛЕВЫЙ РУЛЬ)  
МОДЕЛИ С ДВИГАТЕЛЕМ КРОМЕ VG30E**

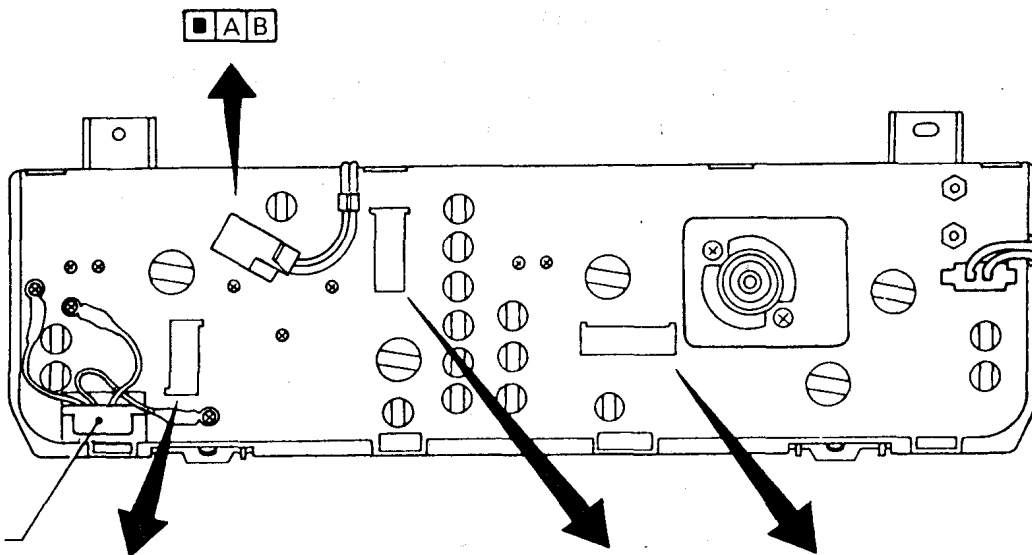
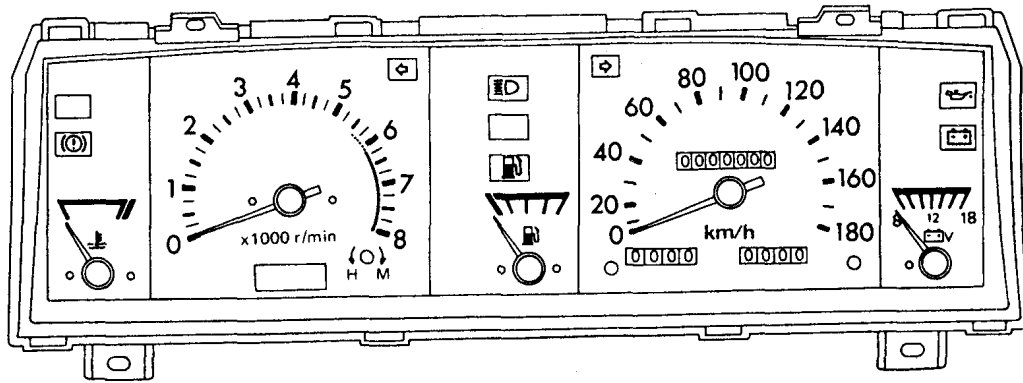


Без цифровых часов

Для цифровых часов



МОДЕЛИ С ДВИГАТЕЛЕМ VG30E



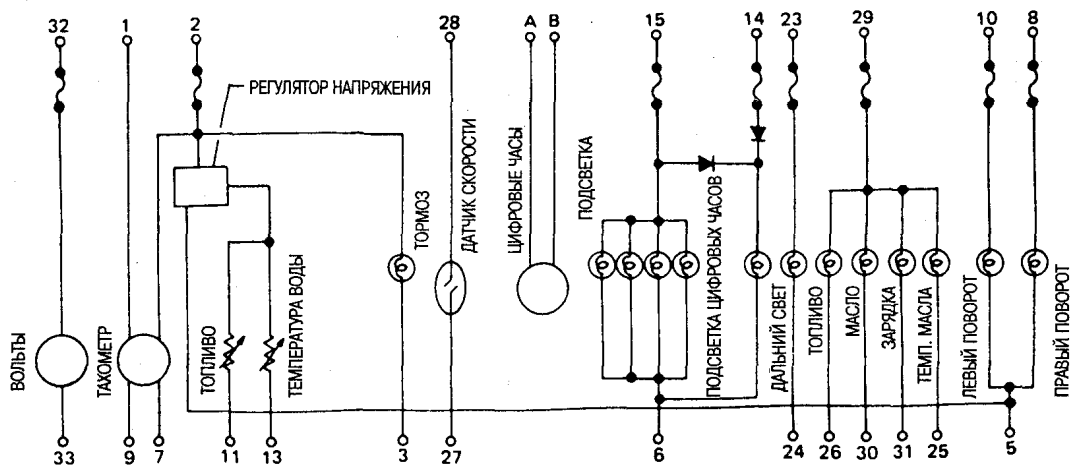
Регулятор напряжения



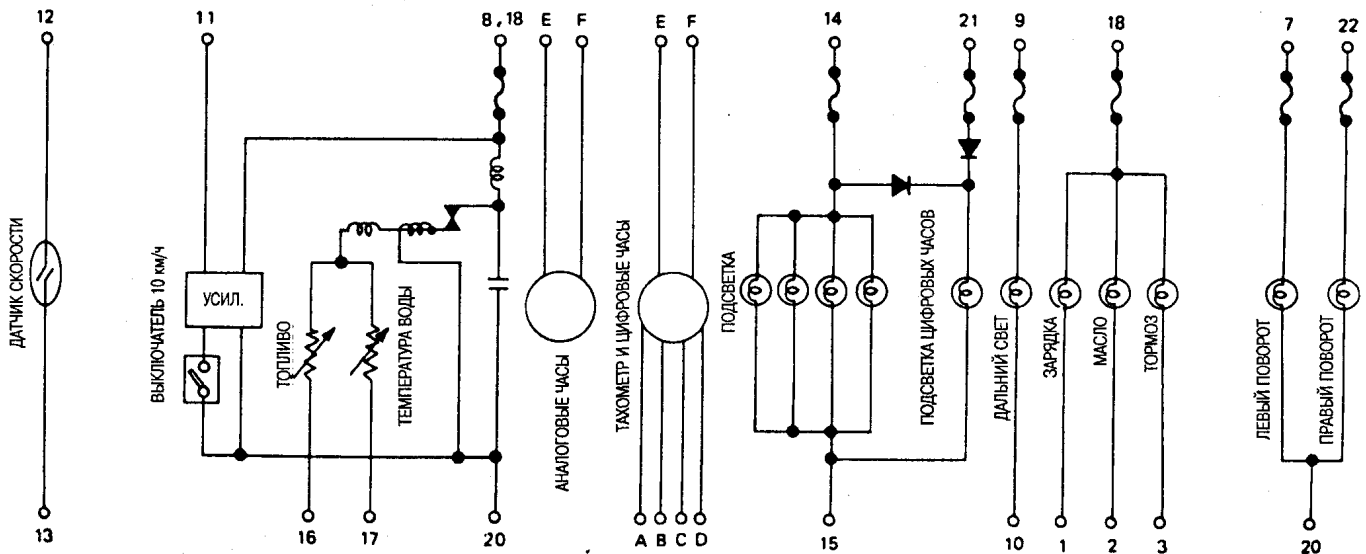
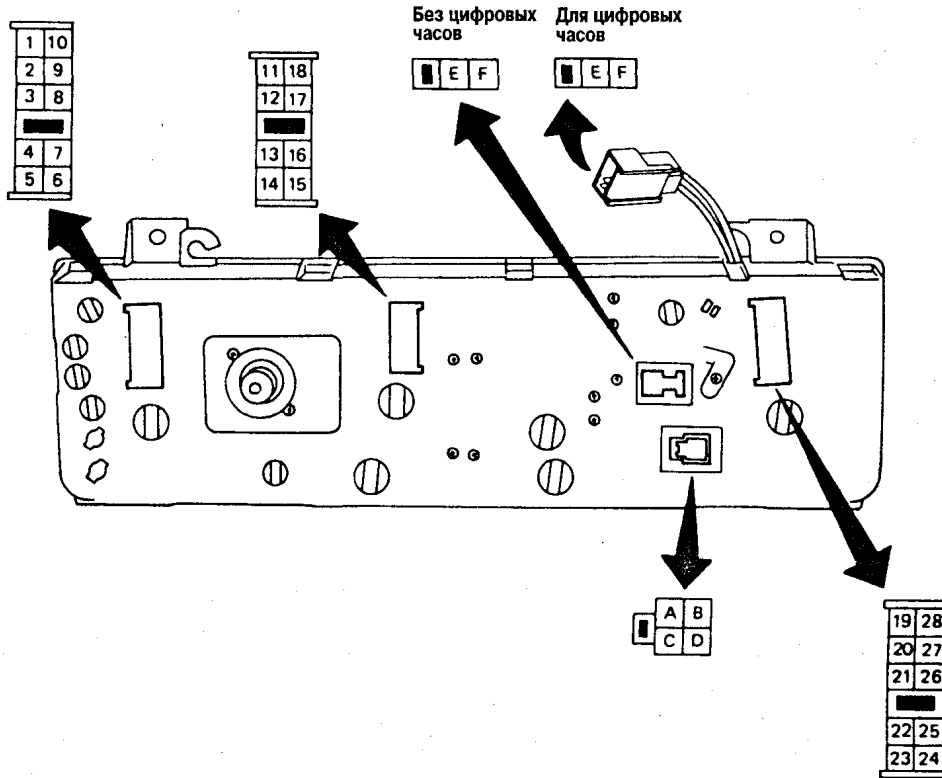
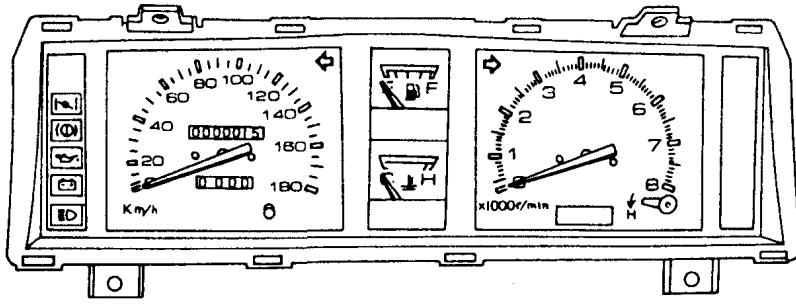
1	6
2	7
3	8
•	
4	9
5	10

11	17
12	18
13	19
•	
14	20
15	21
16	22

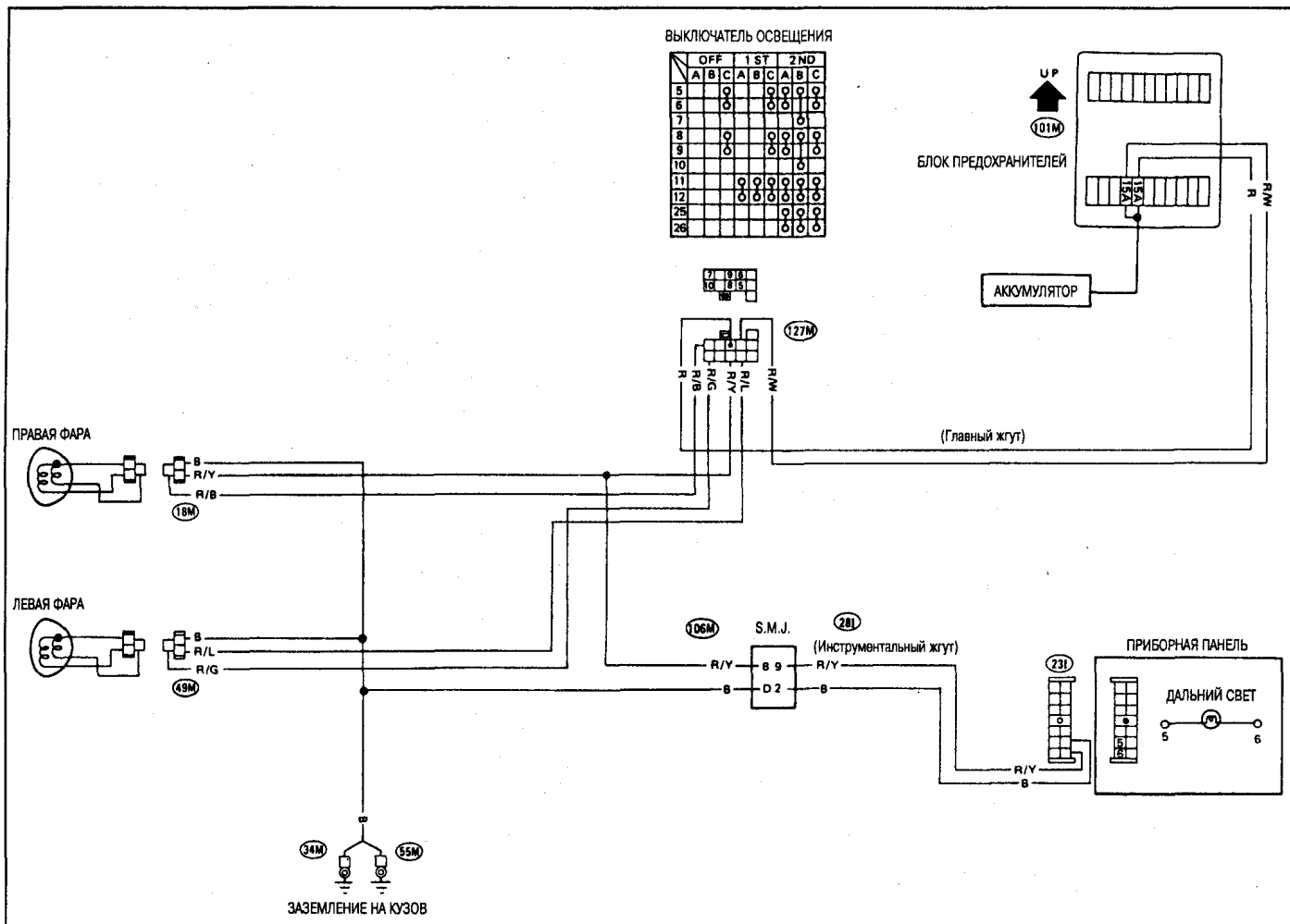
23	24	25	26	27	28	
29	30	31	•	32	33	34



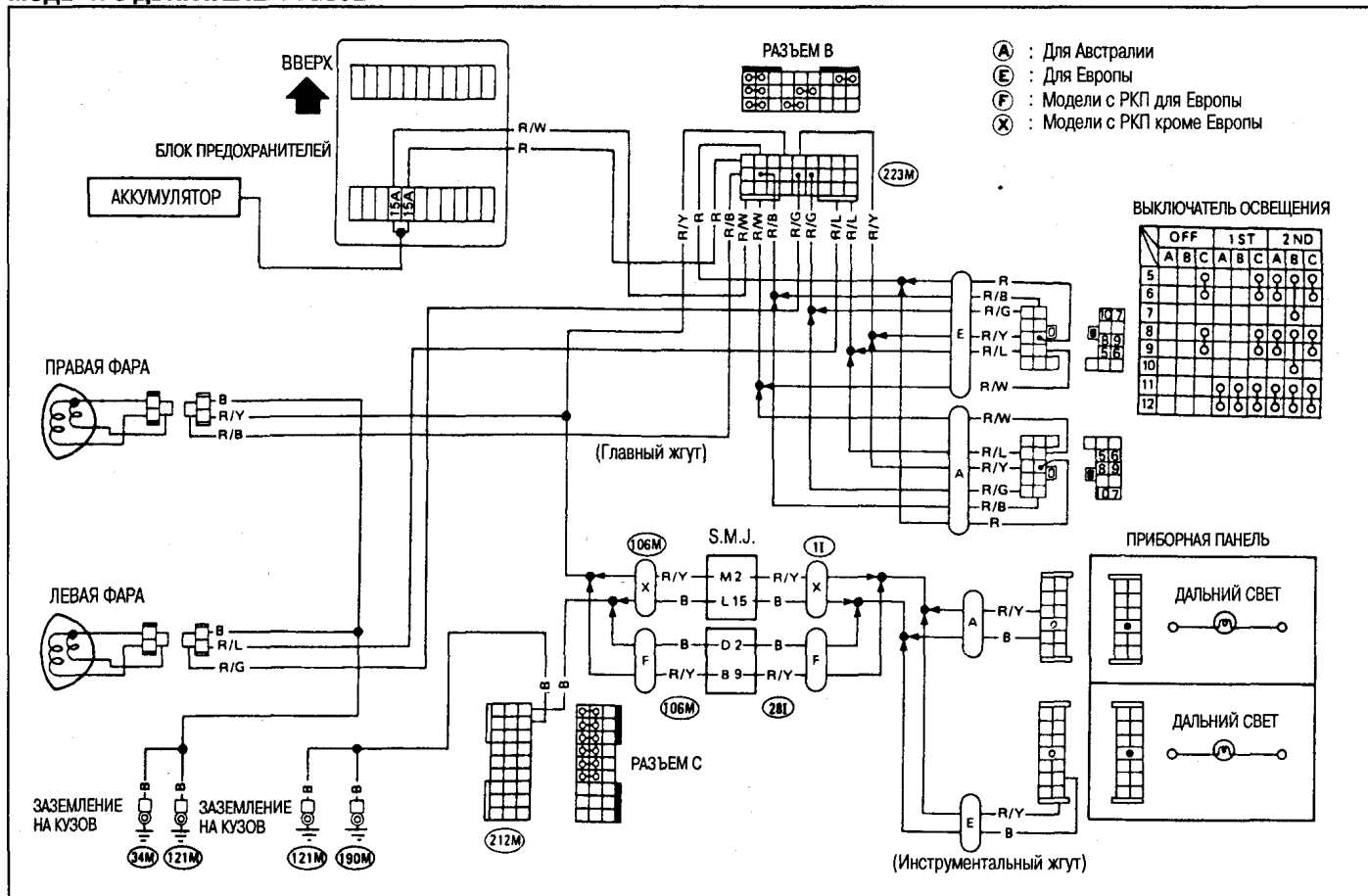
МОДЕЛИ С ПРАВЫМ РУЛЕМ



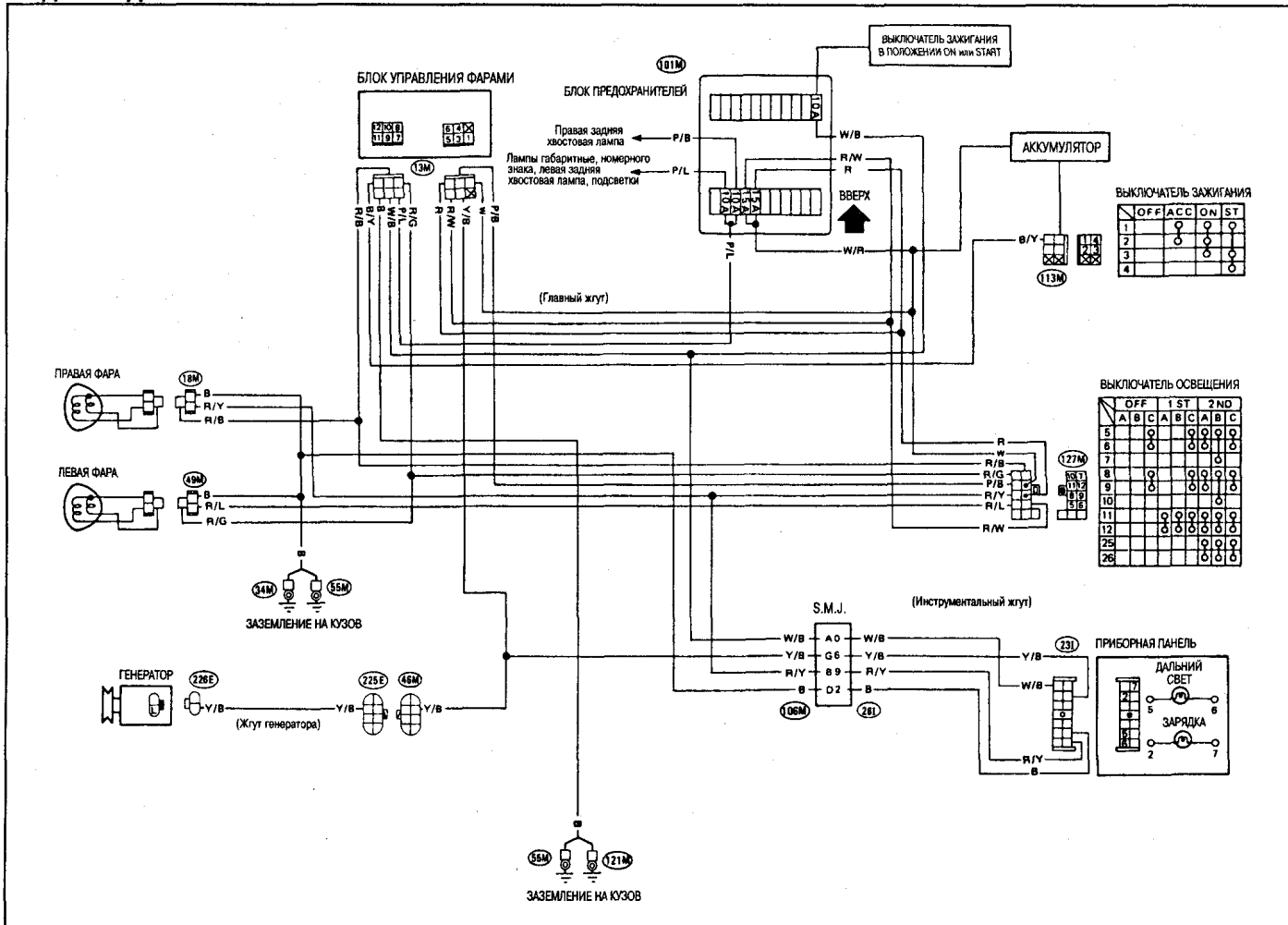
**СХЕМА ЭЛЕКТРОПРОВОДКИ ФАР  
МОДЕЛИ С ДВИГАТЕЛЕМ КРОМЕ VG30E**



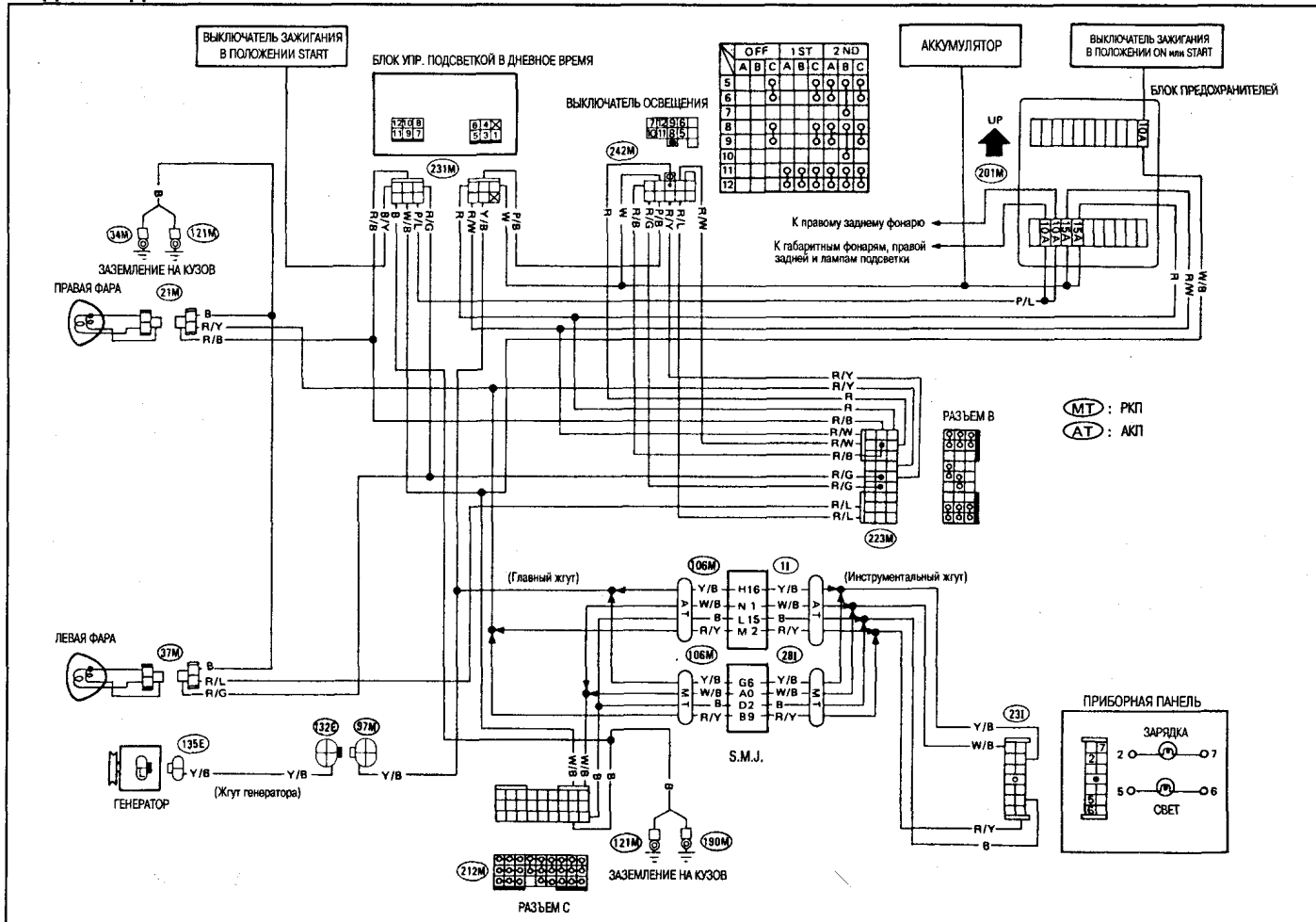
**МОДЕЛИ С ДВИГАТЕЛЕМ VG30E**



**СИСТЕМА ПОДСВЕТКИ В ДНЕВНОЕ ВРЕМЯ (ДЛЯ ЕВРОПЫ)  
МОДЕЛИ С ДВИГАТЕЛЕМ TD27T**

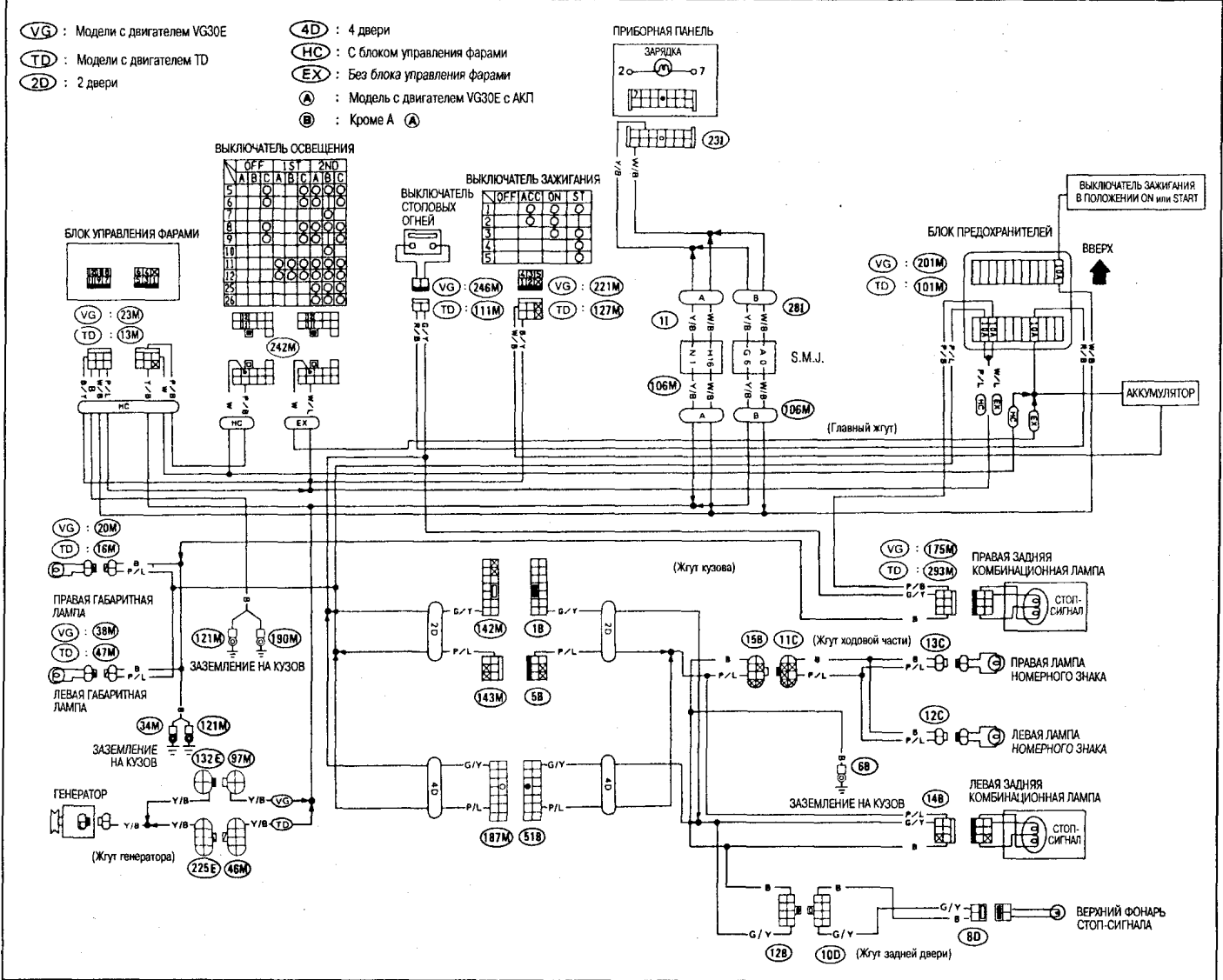


**МОДЕЛИ С ДВИГАТЕЛЕМ VG30E**

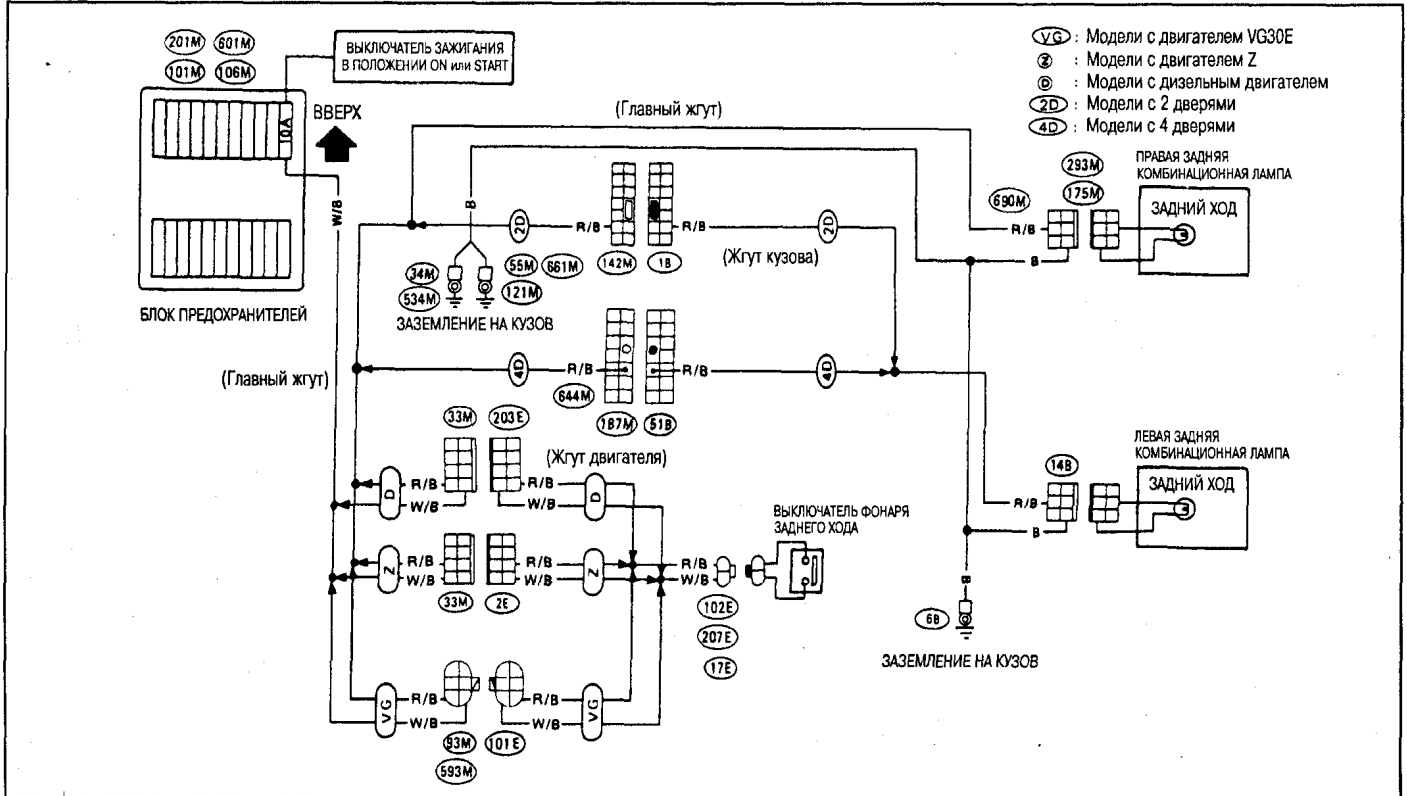


**ВНЕШНИЕ ФОНАРИ**

**ГАБАРИТНЫЕ ФОНАРИ, ПОДСВЕТКА НОМЕРНОГО ЗНАКА, ЗАДНИЕ ФОНАРИ И ЛАМПЫ СТОП-СИГНАЛА**

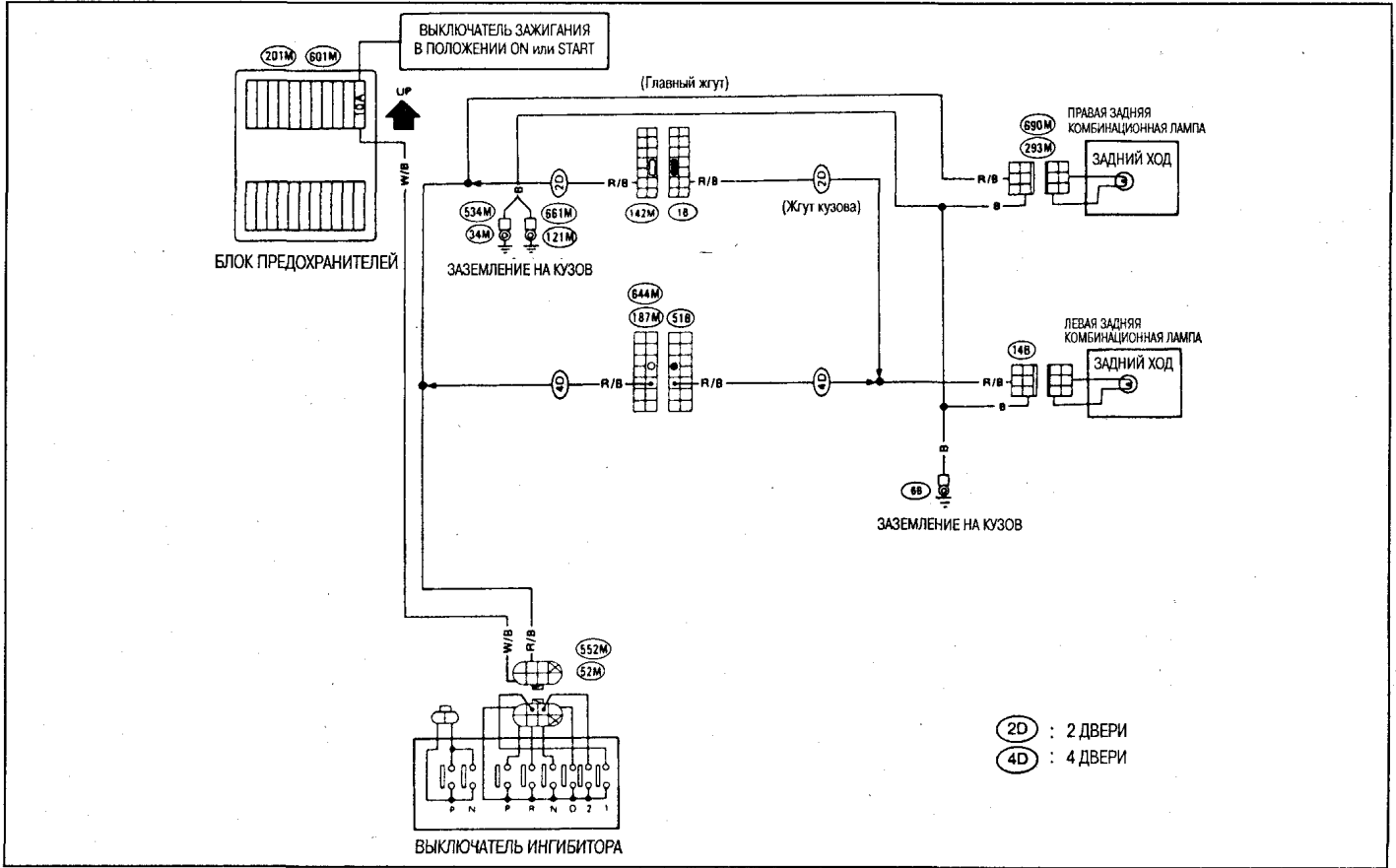


**ЛАМПЫ ЗАДНЕГО ХОДА**  
**МОДЕЛИ С РКП**

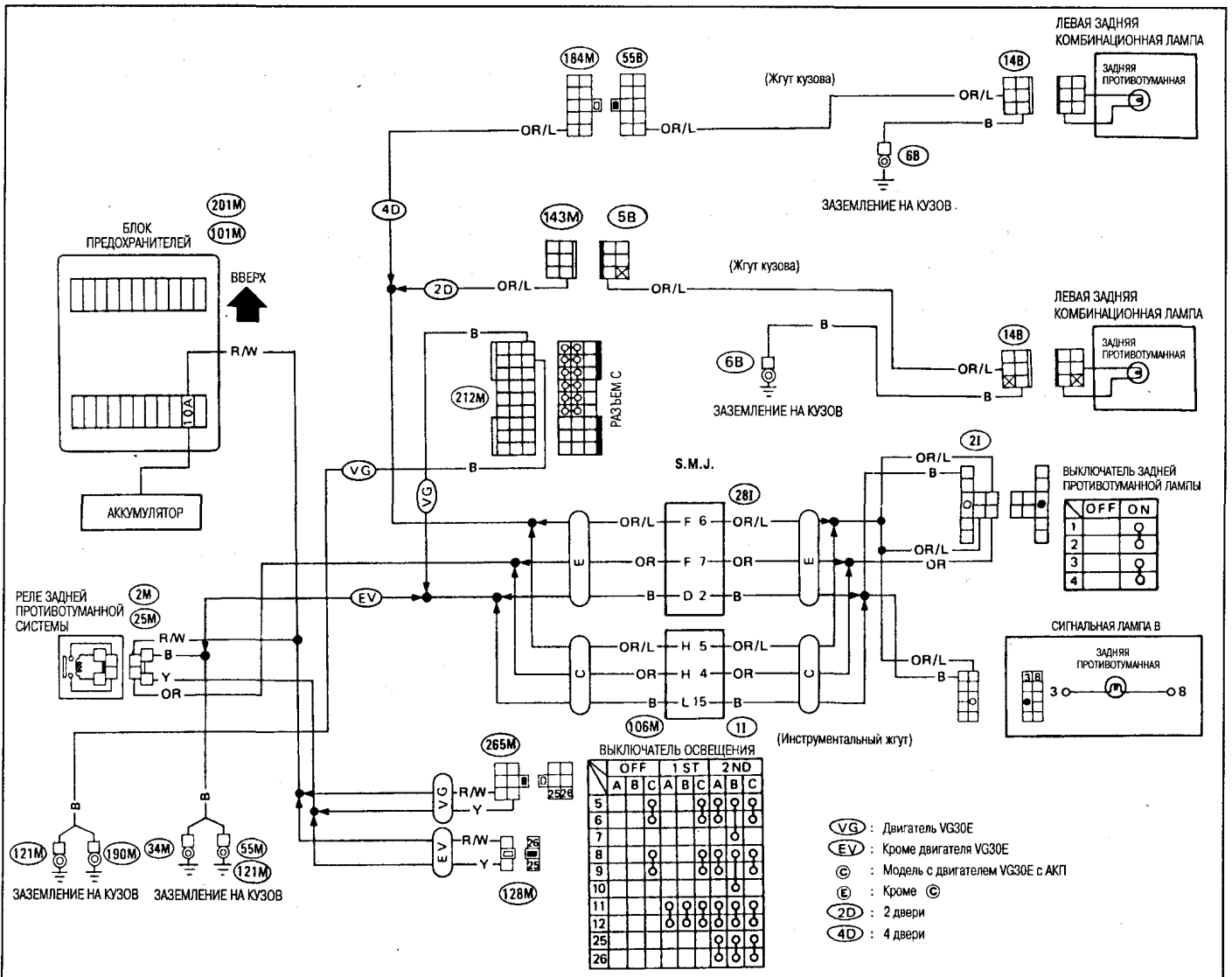




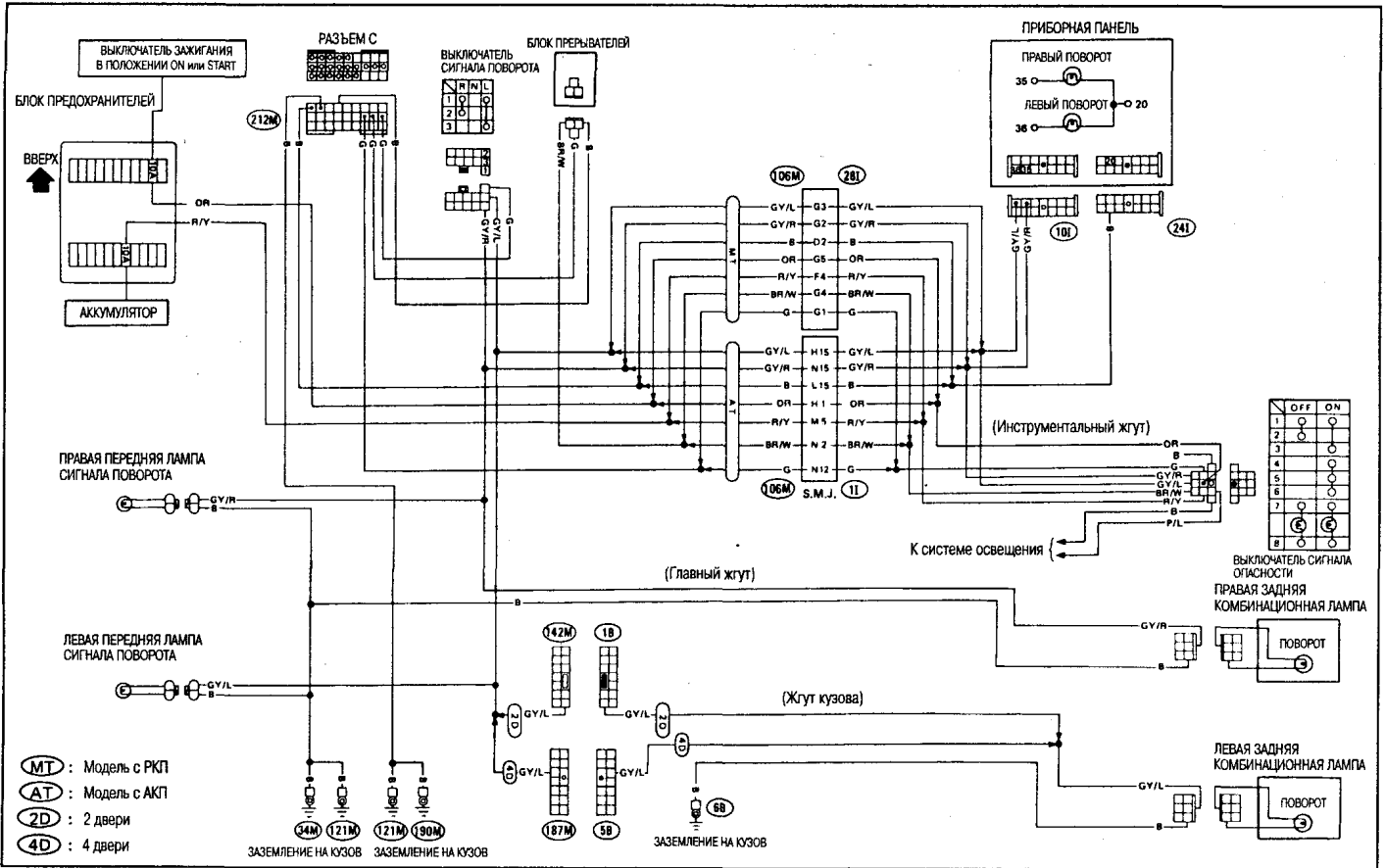
МОДЕЛИ С АКП



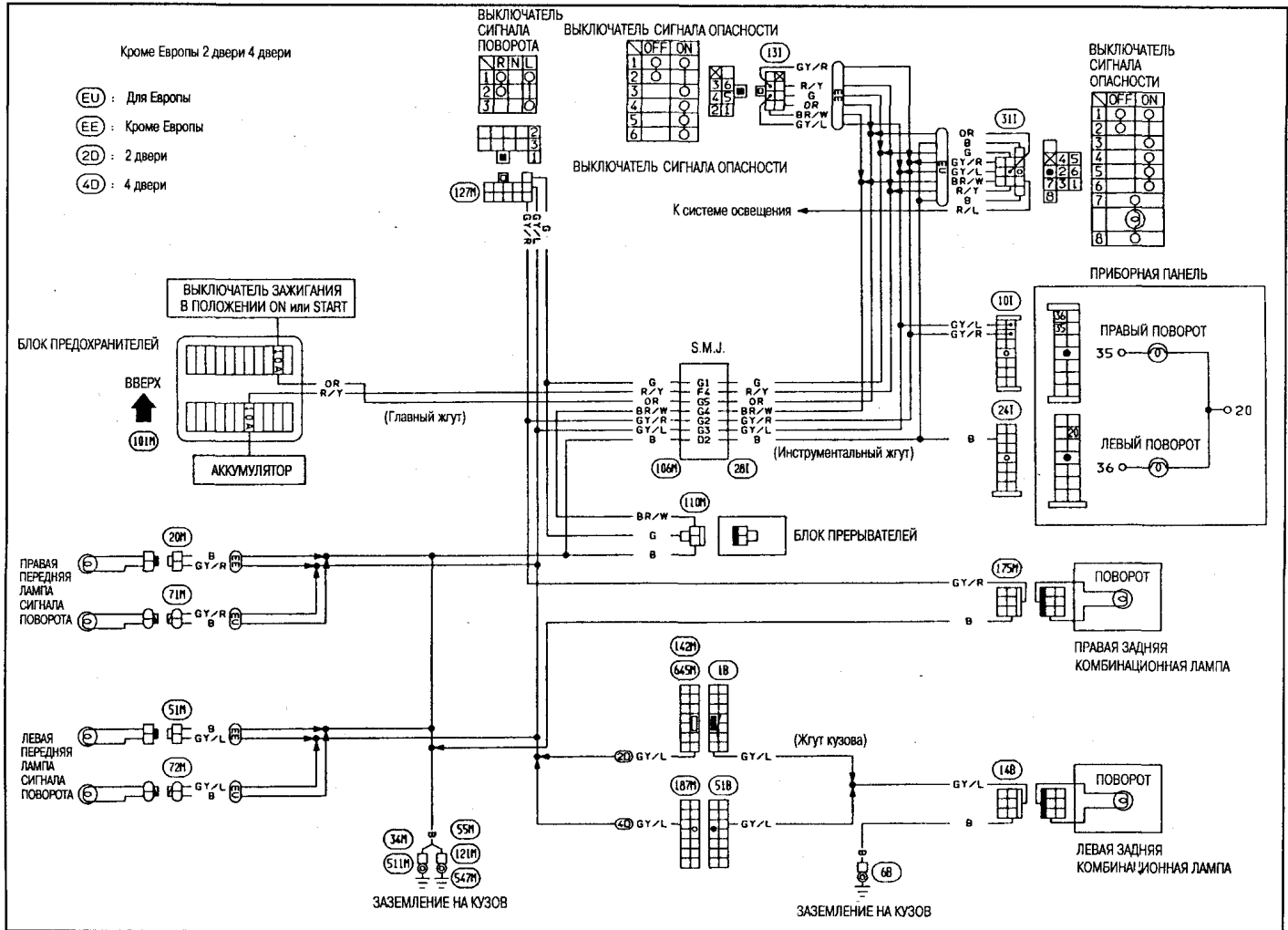
ЗАДНИЕ ПРОТИВОТУМАННЫЕ ФОНАРИ



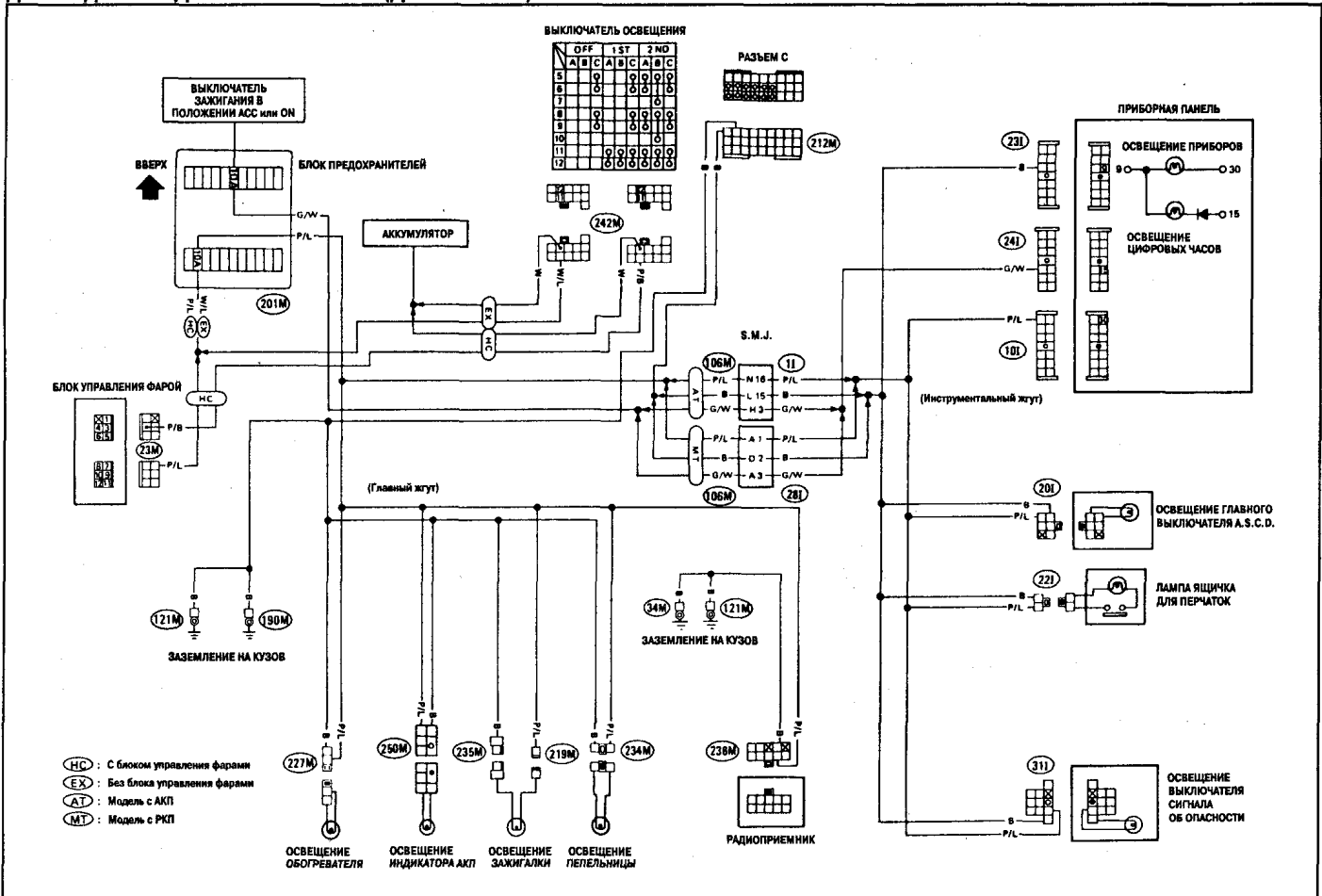
**ЛАМПЫ СИГНАЛА ПОВОРОТА И ПРЕДУПРЕЖДАЮЩАЯ ОБ ОПАСНОСТИ  
ДЛЯ МОДЕЛЕЙ С ДВИГАТЕЛЕМ VG30E (ДЛЯ ЕВРОПЫ)**



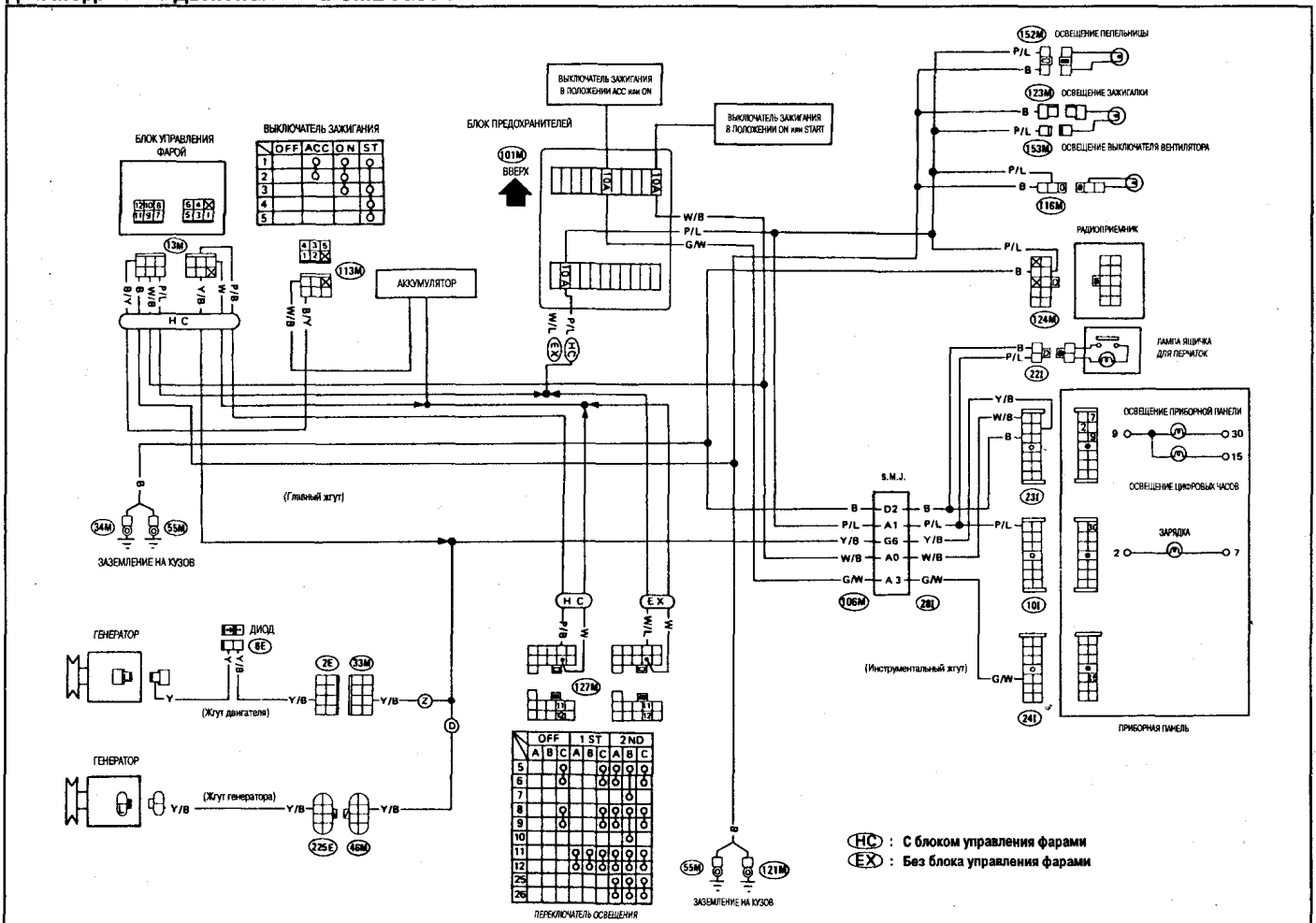
**ДЛЯ МОДЕЛЕЙ С ДВИГАТЕЛЕМ КРОМЕ VG30E**



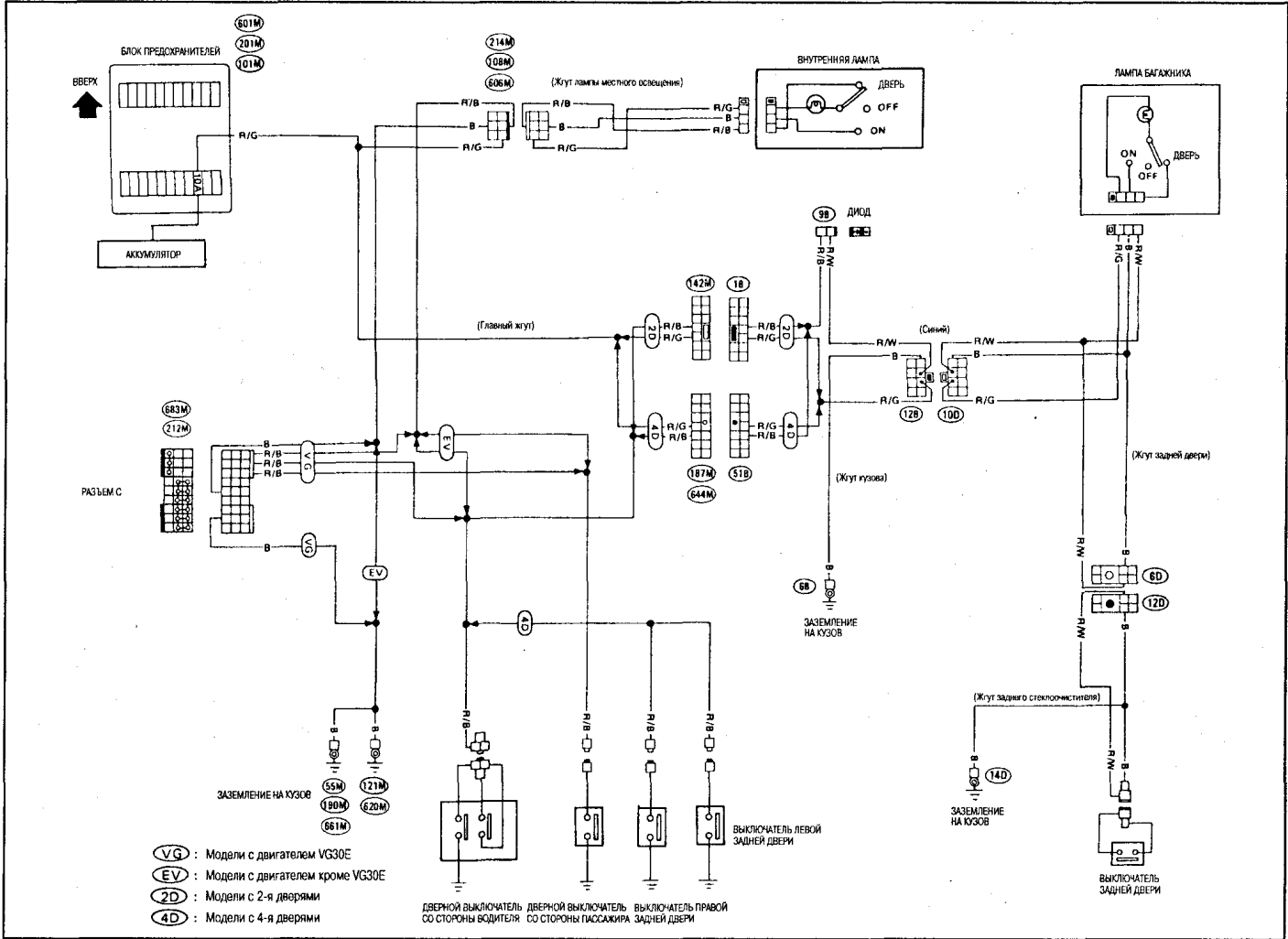
**ЛАМПЫ ИНТЕРЬЕРА  
ОСВЕЩЕНИЕ  
ДЛЯ МОДЕЛЕЙ С ДВИГАТЕЛЕМ VG30E (ДЛЯ ЕВРОПЫ)**



**ДЛЯ МОДЕЛЕЙ С ДВИГАТЕЛЕМ КРОМЕ VG30E**

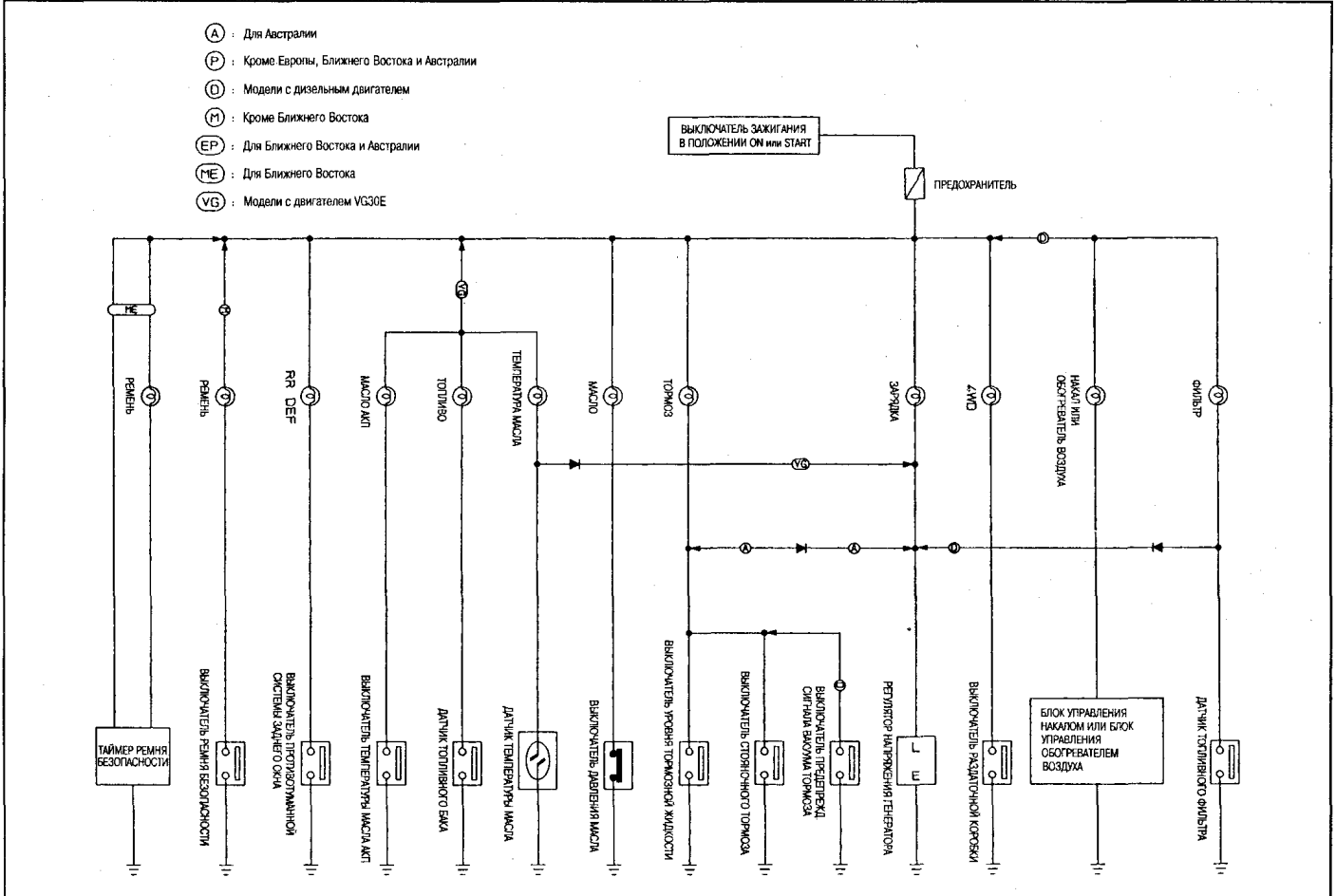


ЛАМПЫ ИНТЕРЬЕРА

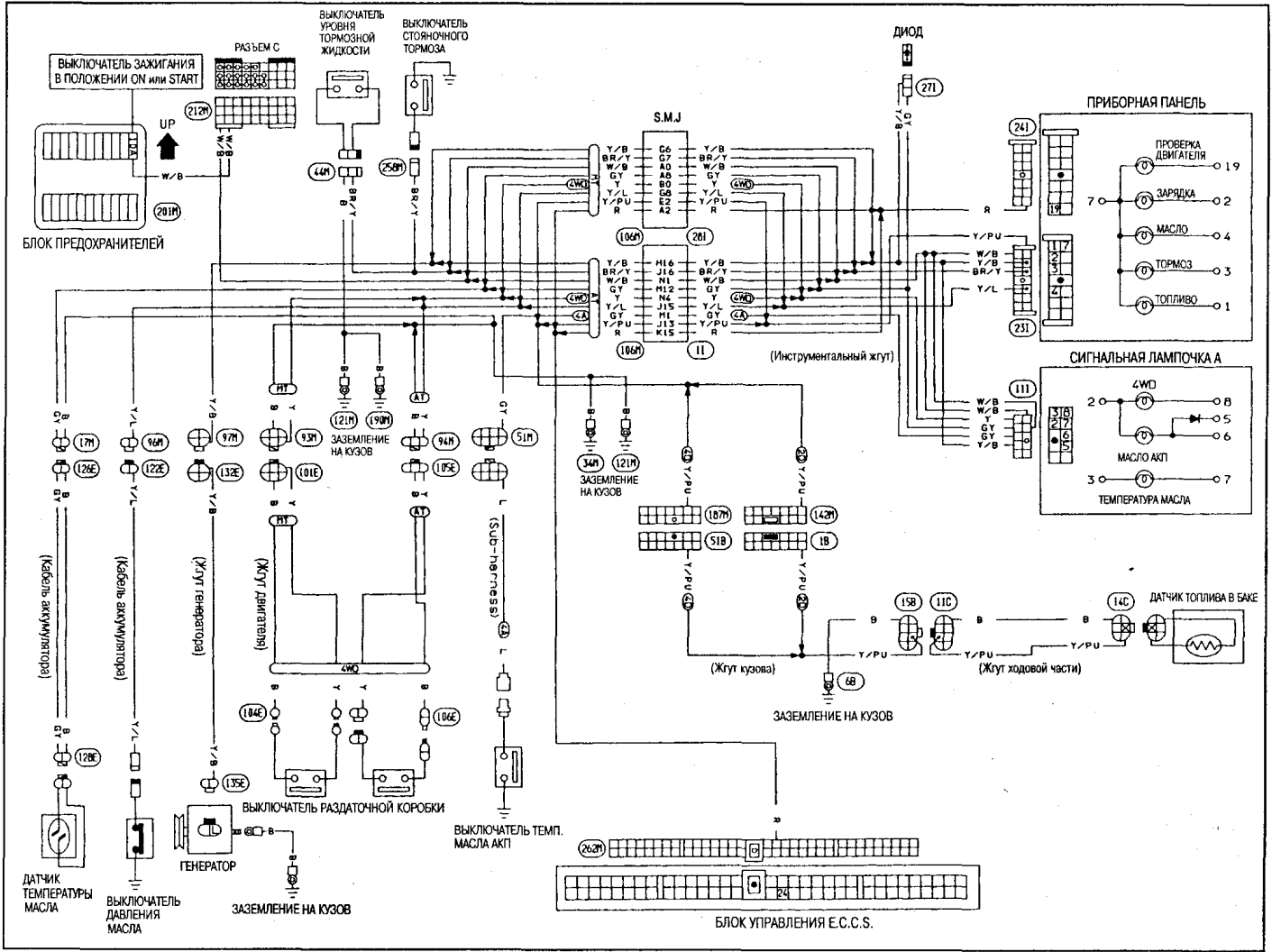


СИГНАЛЬНЫЕ ЛАМПЫ И ЗВУКОВАЯ СИГНАЛИЗАЦИЯ

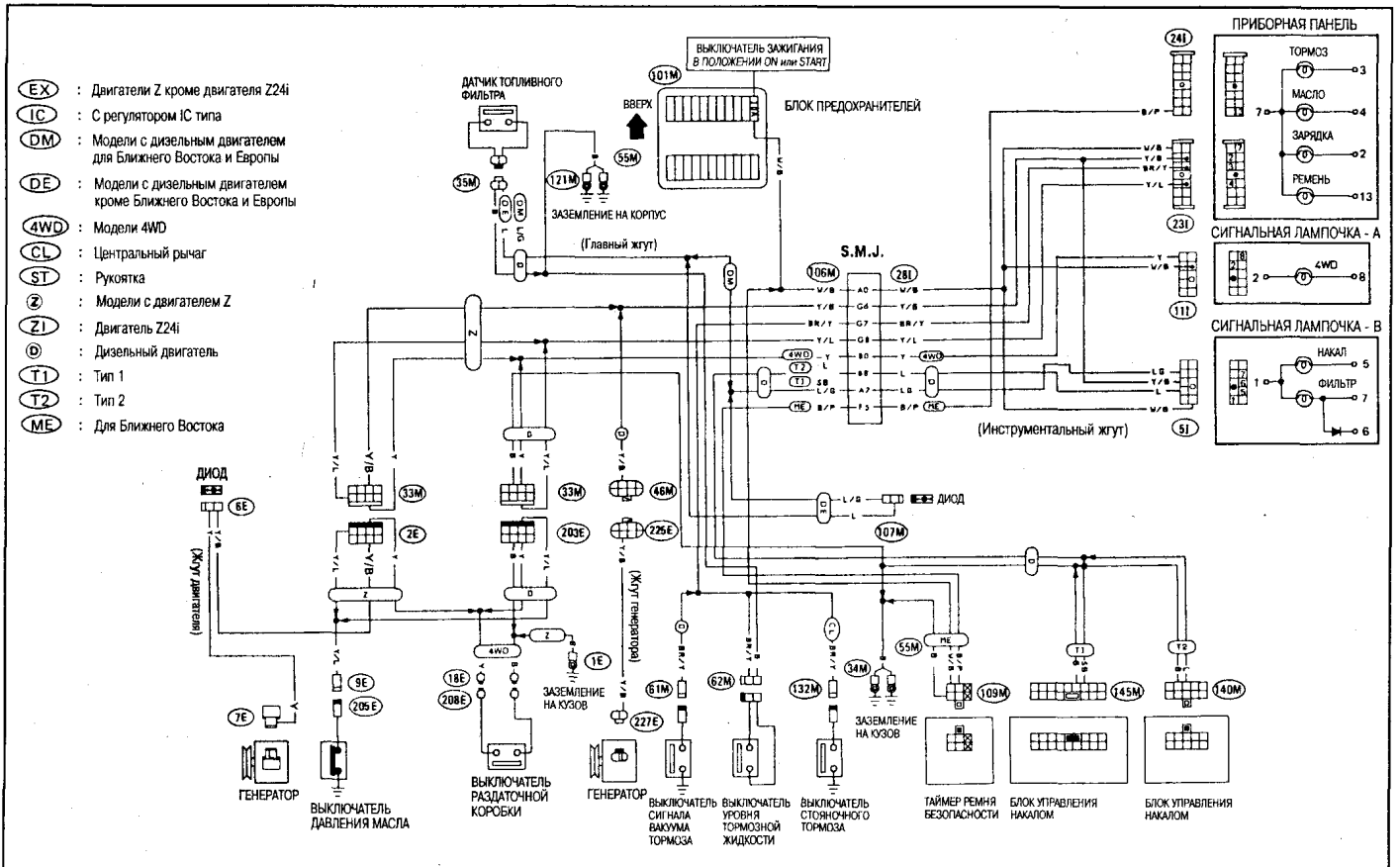
СИГНАЛЬНЫЕ ЛАМПЫ



ДЛЯ МОДЕЛЕЙ С ДВИГАТЕЛЕМ VG30E (ДЛЯ ЕВРОПЫ)



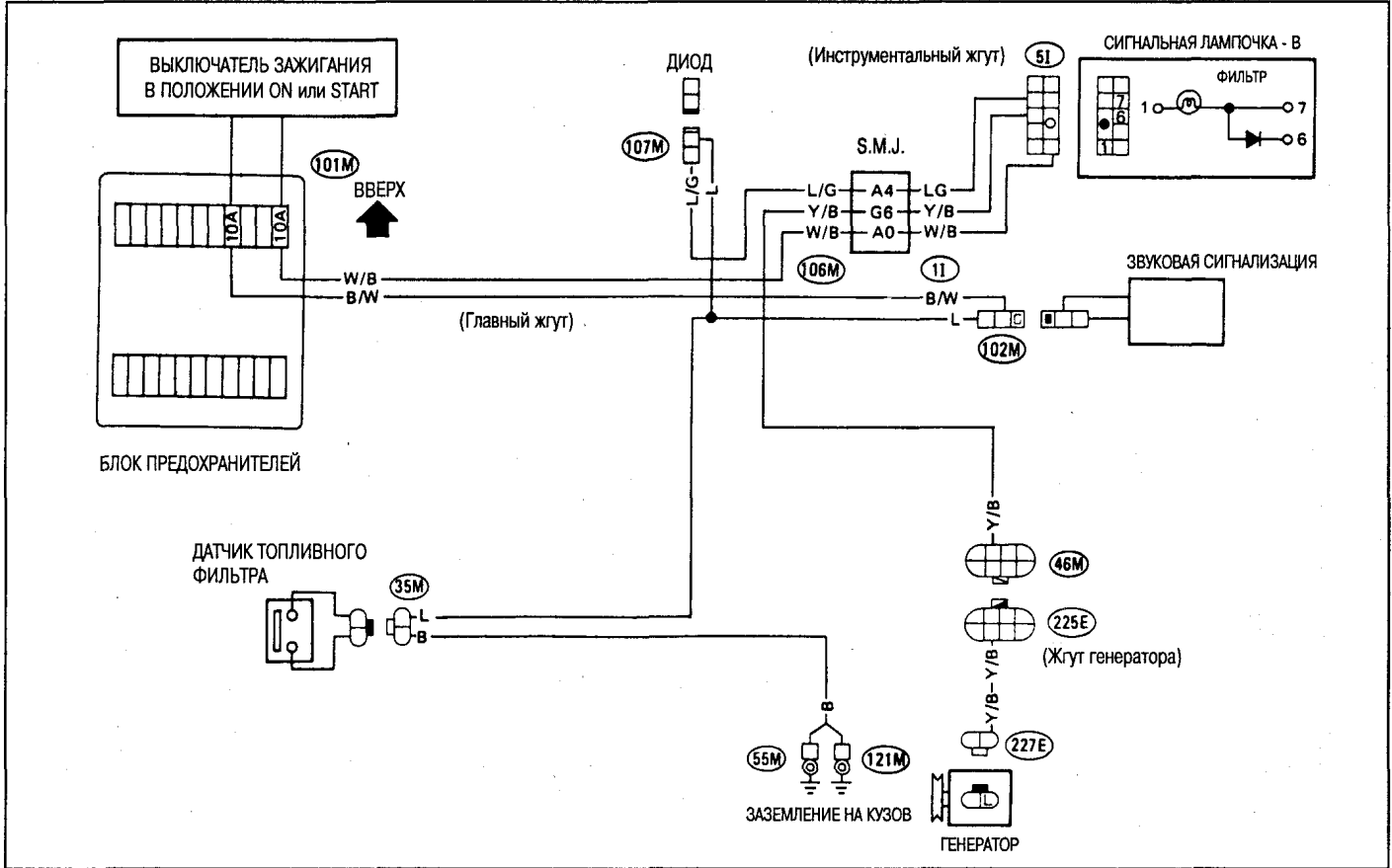
ДЛЯ МОДЕЛЕЙ С ДВИГАТЕЛЕМ КРОМЕ VG30E



- (EX) : Двигатели Z кроме двигателя Z24i
- (IC) : С регулятором IC типа
- (DM) : Модели с дизельным двигателем для Ближнего Востока и Европы
- (DE) : Модели с дизельным двигателем кроме Ближнего Востока и Европы
- (4WD) : Модели 4WD
- (CL) : Центральный рычаг
- (ST) : Рукоятка
- (Z) : Модели с двигателем Z
- (Z1) : Двигатель Z24i
- (D) : Дизельный двигатель
- (T1) : Тип 1
- (T2) : Тип 2
- (ME) : Для Ближнего Востока

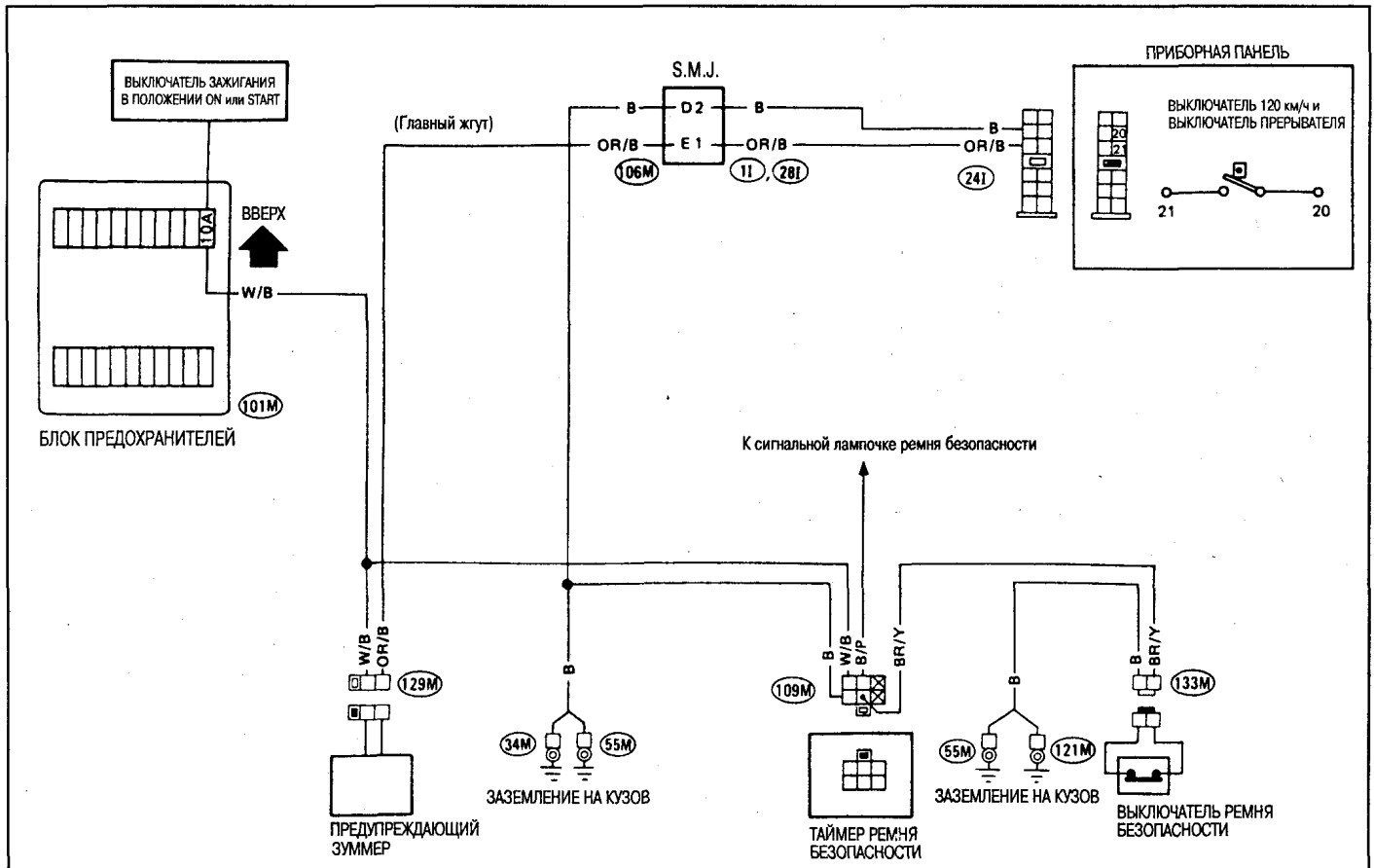
**ЗВУКОВАЯ СИГНАЛИЗАЦИЯ ТОПЛИВНОГО ФИЛЬТРА**

**МОДЕЛИ С ДИЗЕЛЬНЫМ ДВИГАТЕЛЕМ**



**ПРЕДУПРЕЖДАЮЩИЙ ЗУММЕР СКОРОСТИ И РЕМНЯ БЕЗОПАСНОСТИ**

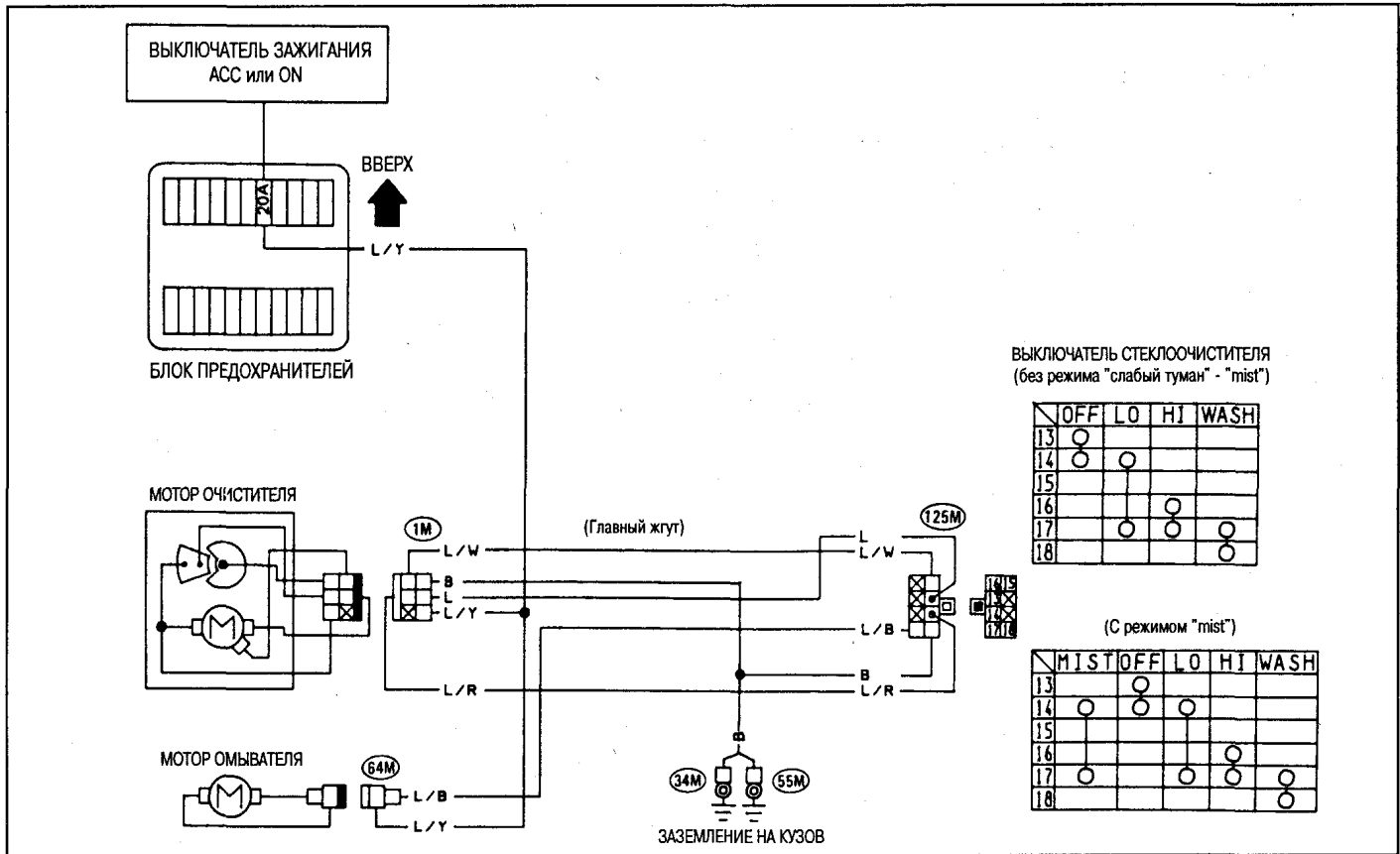
**ДЛЯ БЛИЖНЕГО ВОСТОКА**



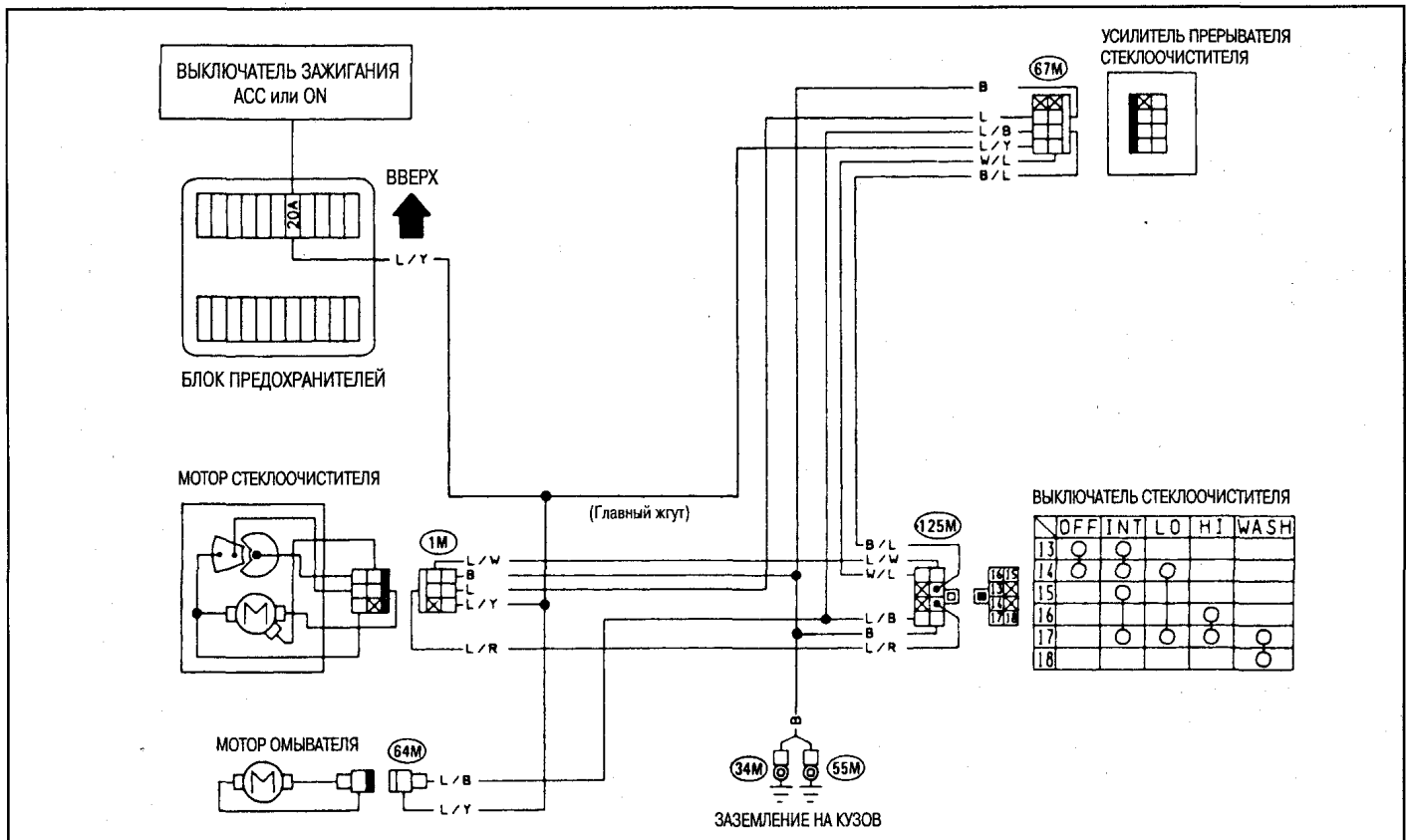
**СТЕКЛОЧИСТИТЕЛЬ И ОМЫВАТЕЛЬ**

**СТЕКЛОЧИСТИТЕЛЬ И ОМЫВАТЕЛЬ ВЕТРОВОГО СТЕКЛА**

**БЕЗ ПРЕРЫВАТЕЛЯ СТЕКЛОЧИСТИТЕЛЯ**



**С ПРЕРЫВАТЕЛЕМ СТЕКЛОЧИСТИТЕЛЯ / TD27T**



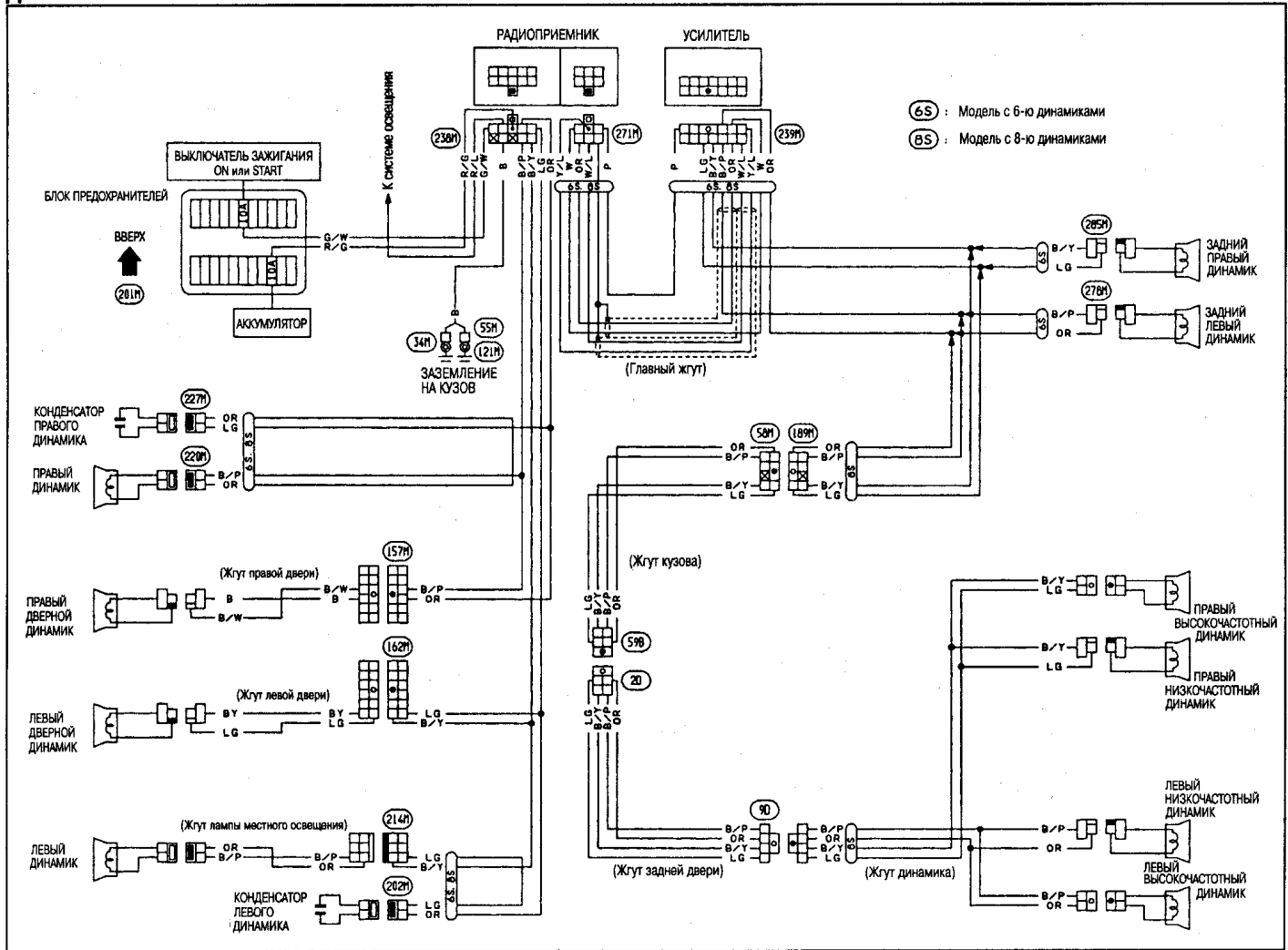




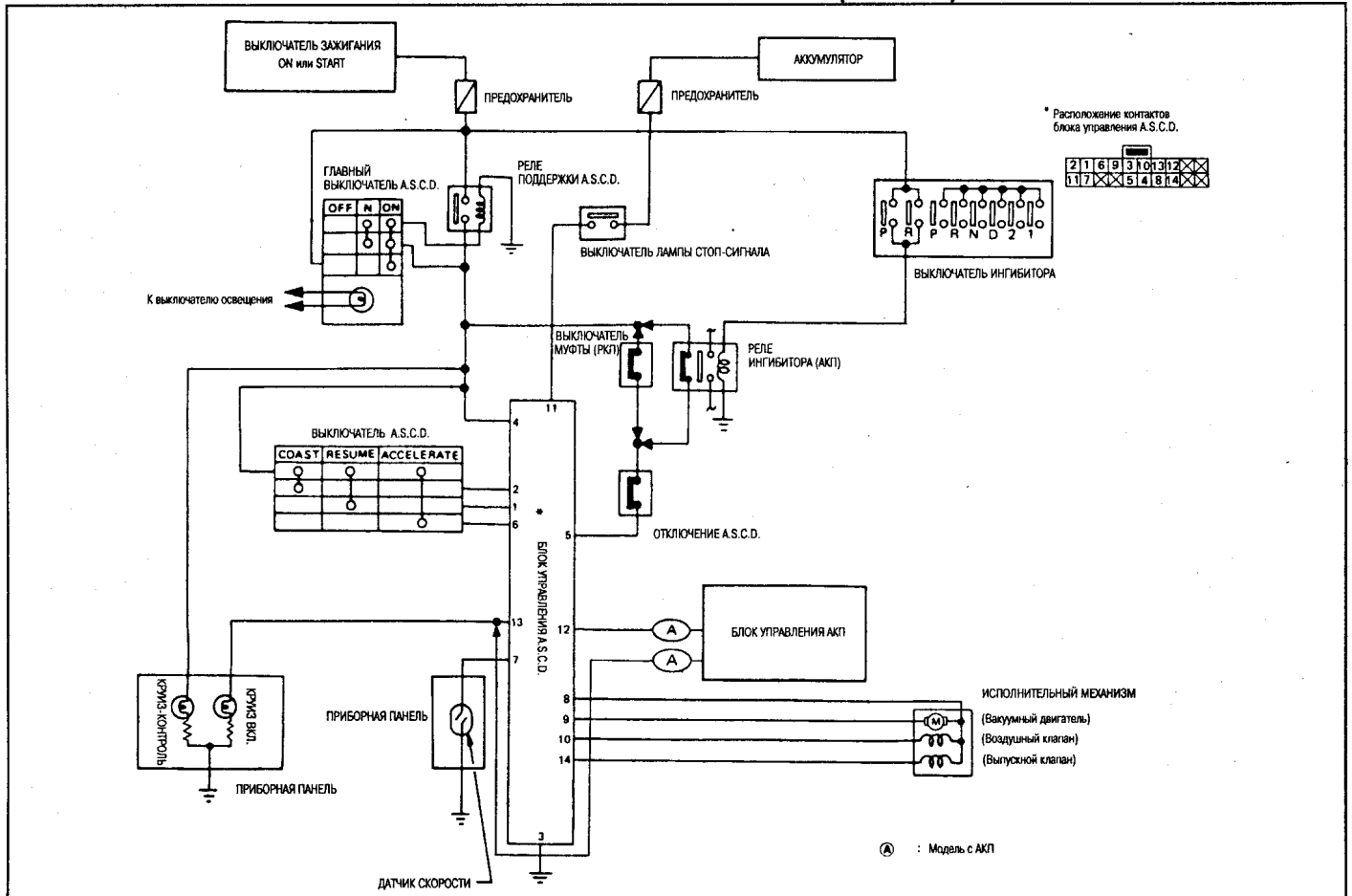




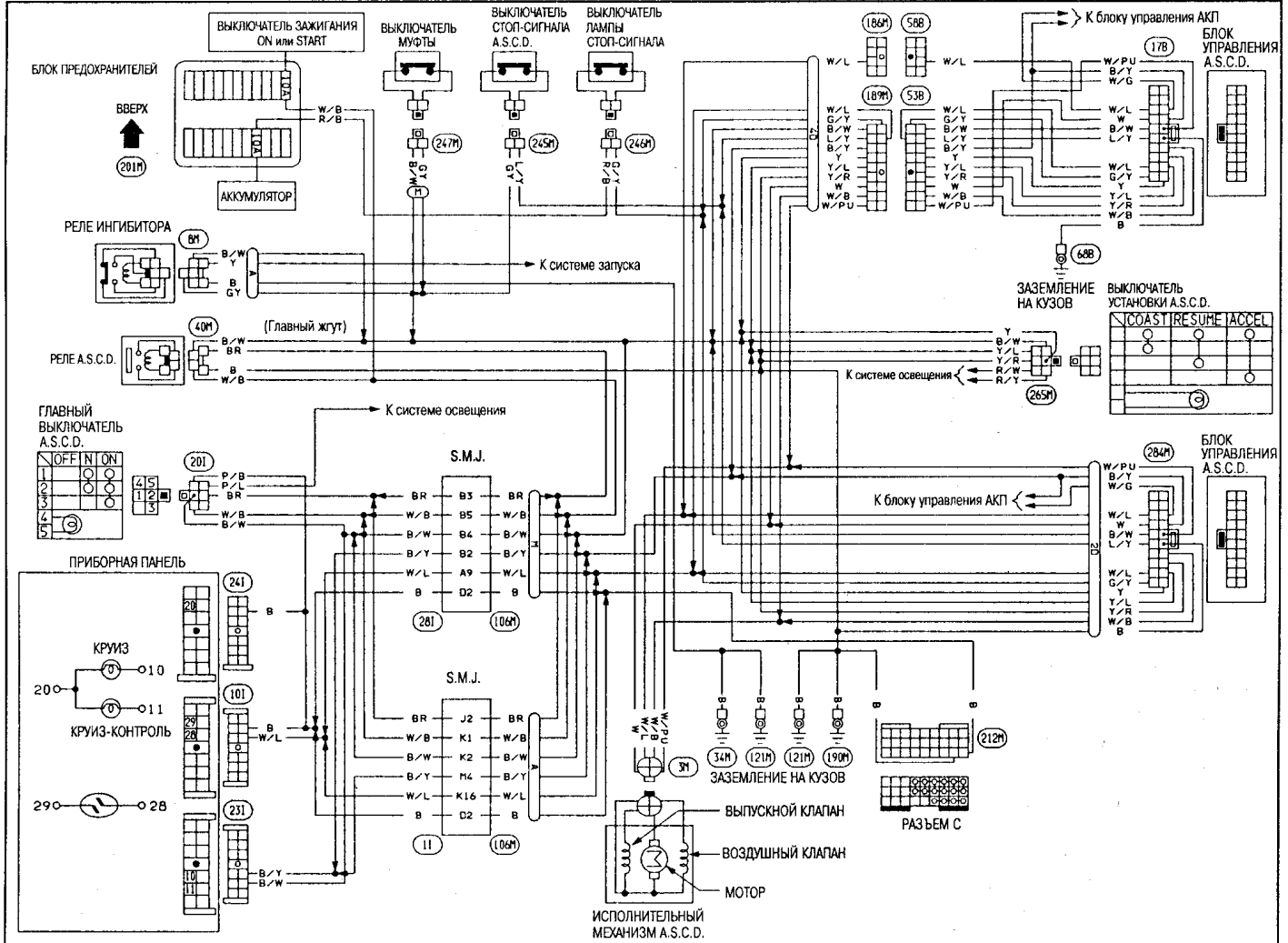
**АУДИОУСТРОЙСТВА  
ДЛЯ ЕВРОПЫ**



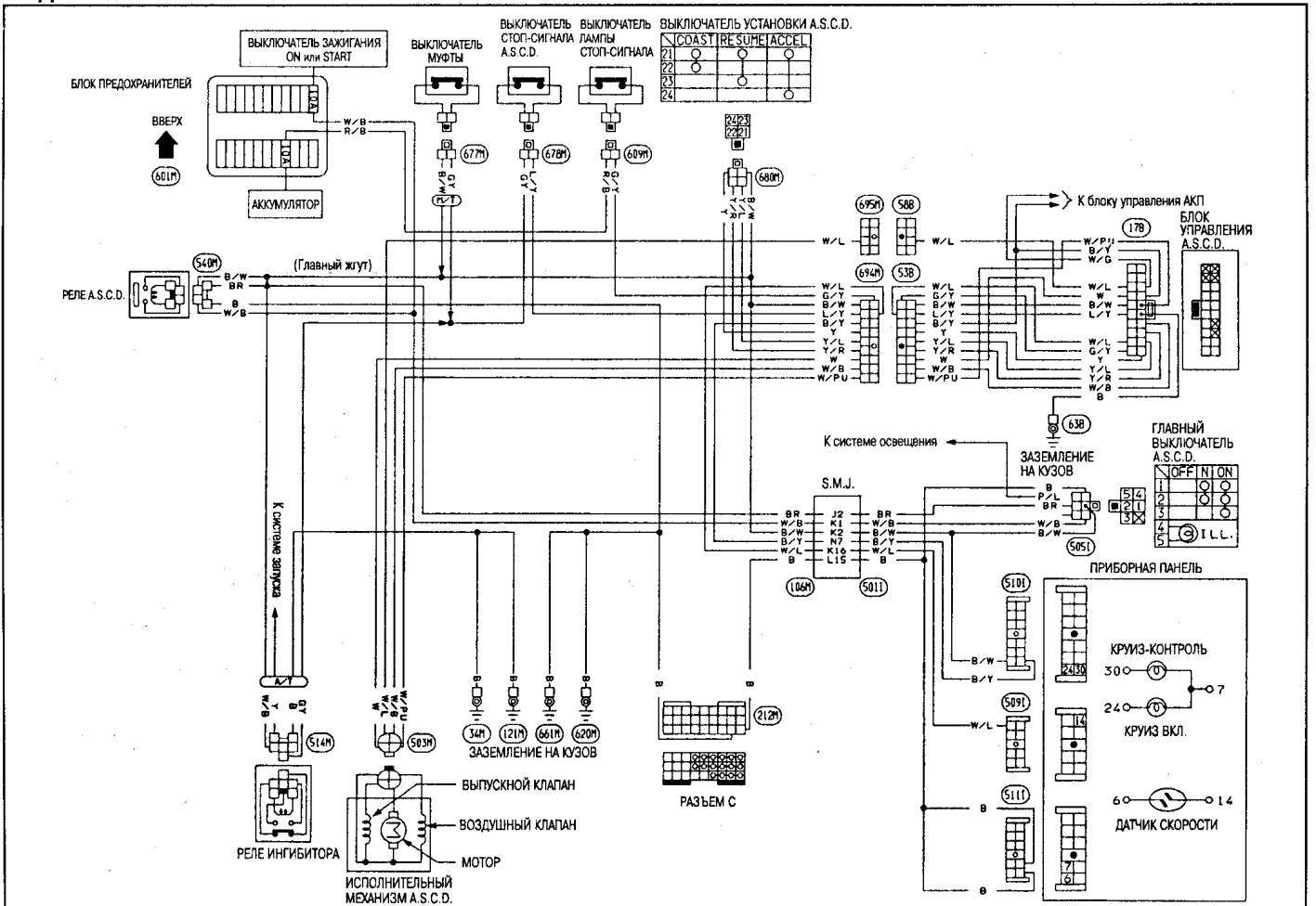
**УСТРОЙСТВО АВТОМАТИЧЕСКОГО УПРАВЛЕНИЯ СКОРОСТЬЮ (A.S.C.D)**



МОДЕЛИ С ЛЕВЫМ РУЛЕМ



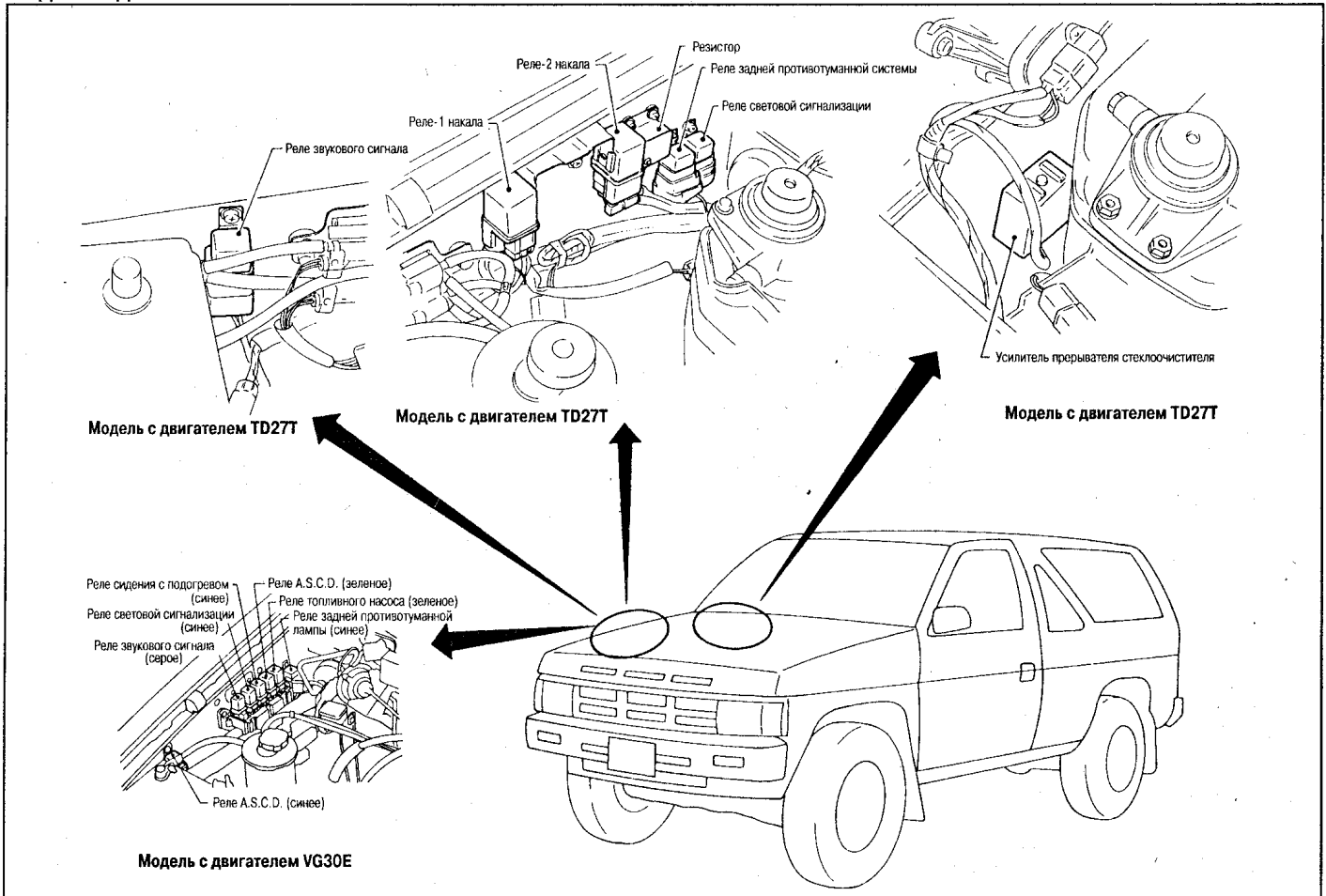
МОДЕЛИ С ПРАВЫМ РУЛЕМ



**РАСПОЛОЖЕНИЕ ЭЛЕКТРОННЫХ БЛОКОВ**

**ОТСЕК ДВИГАТЕЛЯ**

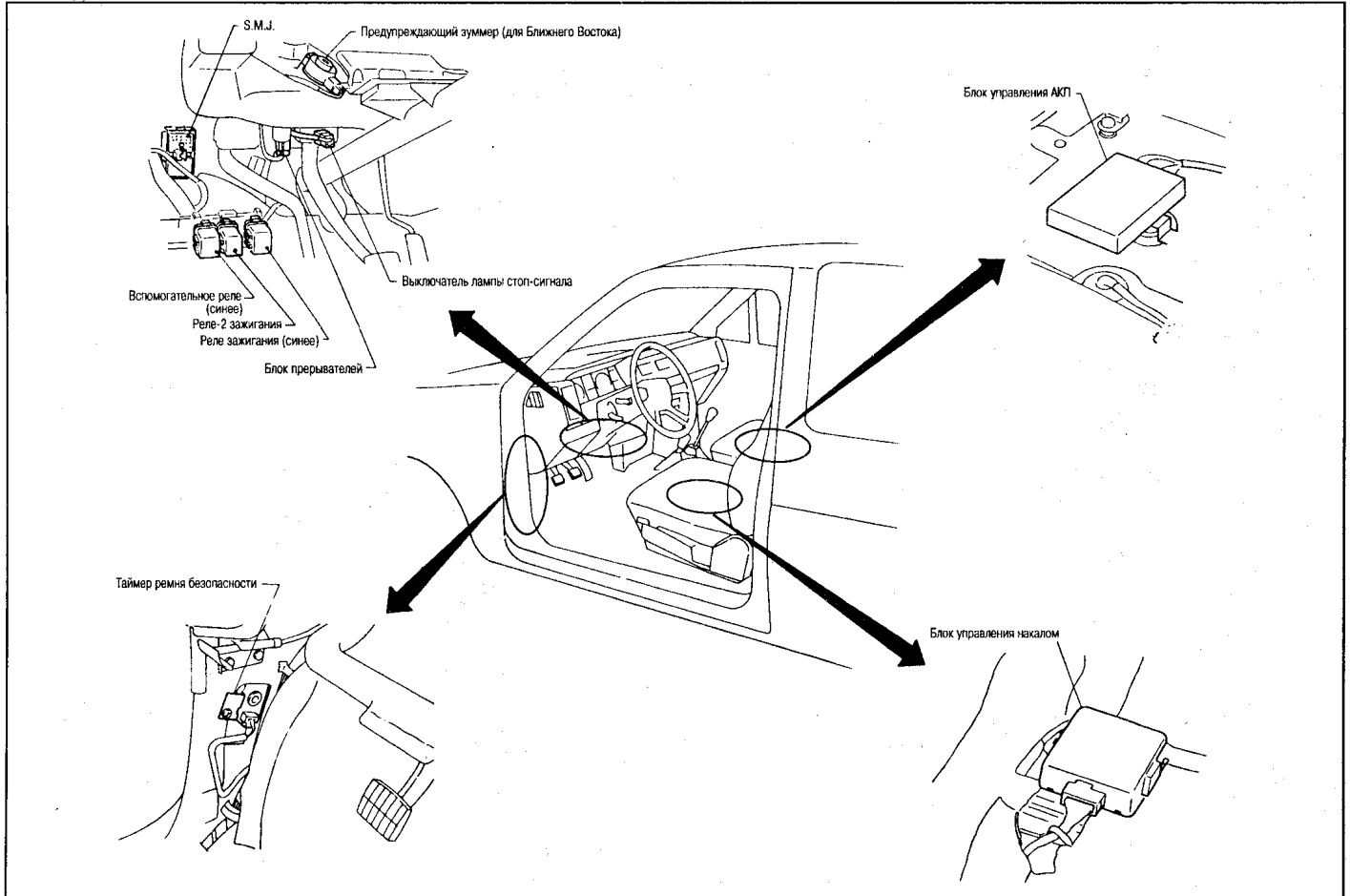
**МОДЕЛИ С ДВИГАТЕЛЕМ VG30E И TD27T**



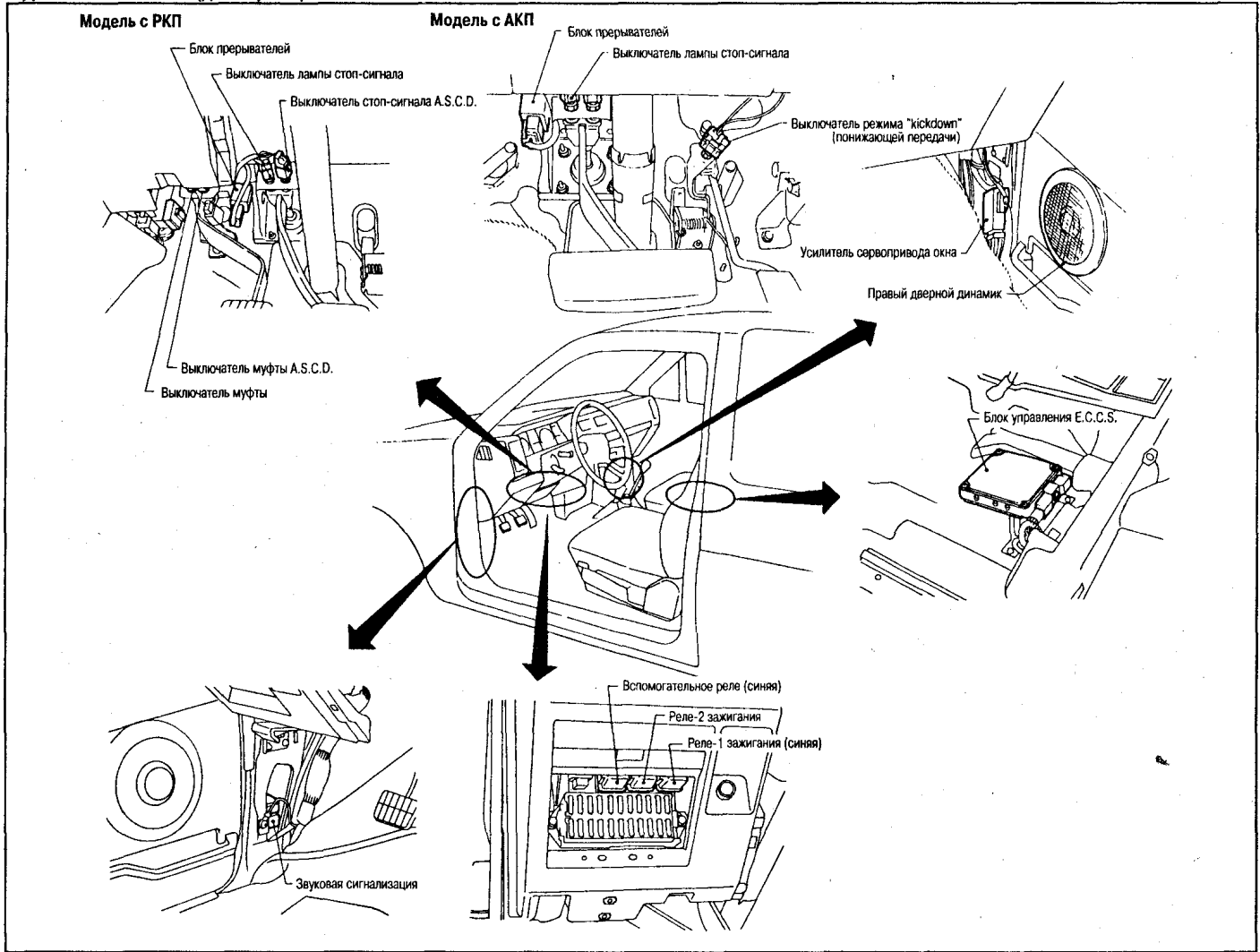
**ПАССАЖИРСКИЙ ОТСЕК**

**МОДЕЛИ С ЛЕВЫМ РУЛЕМ**

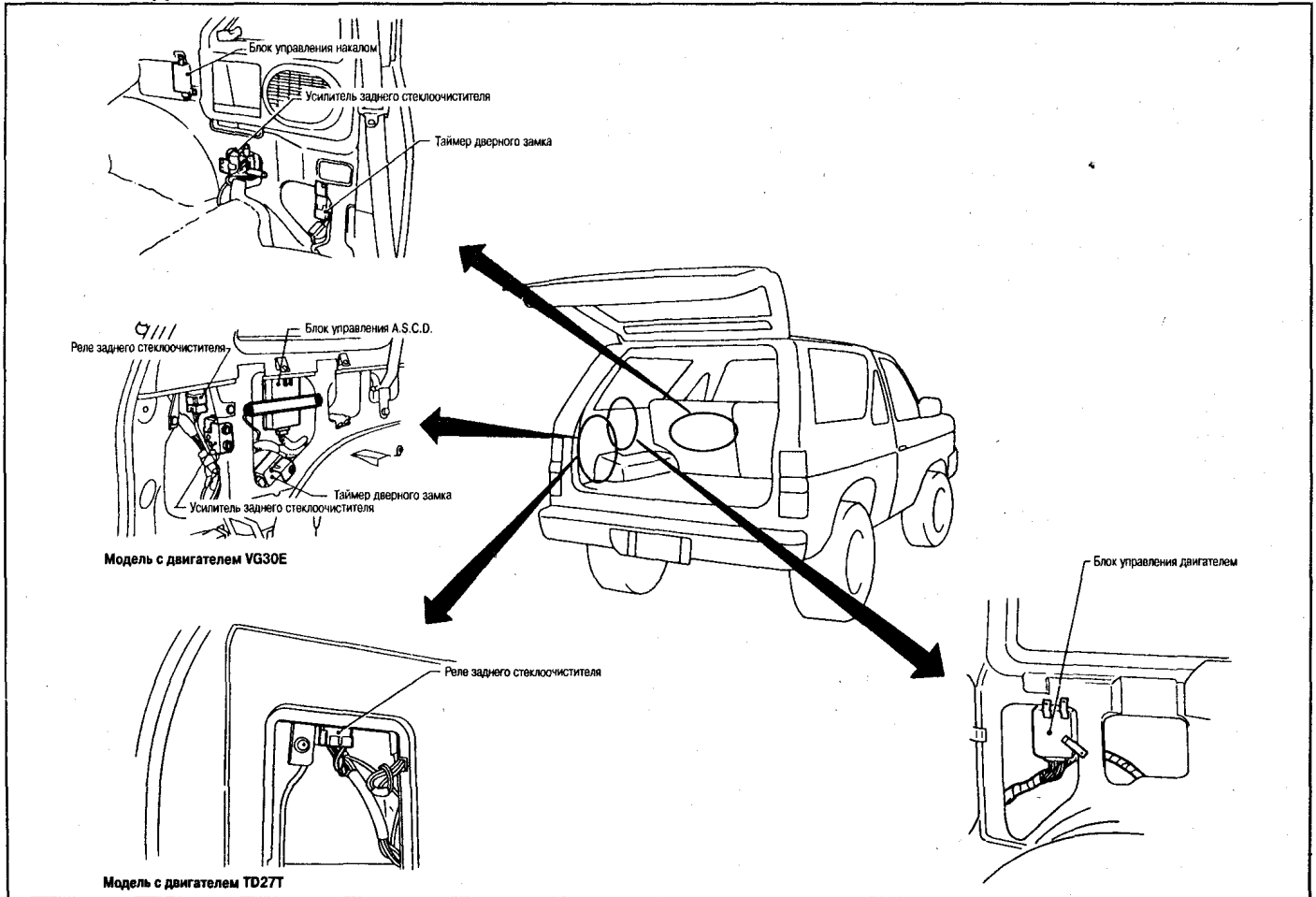
**КРОМЕ ДВИГАТЕЛЯ VG30E**



С ДВИГАТЕЛЕМ VG30E (для Европы)

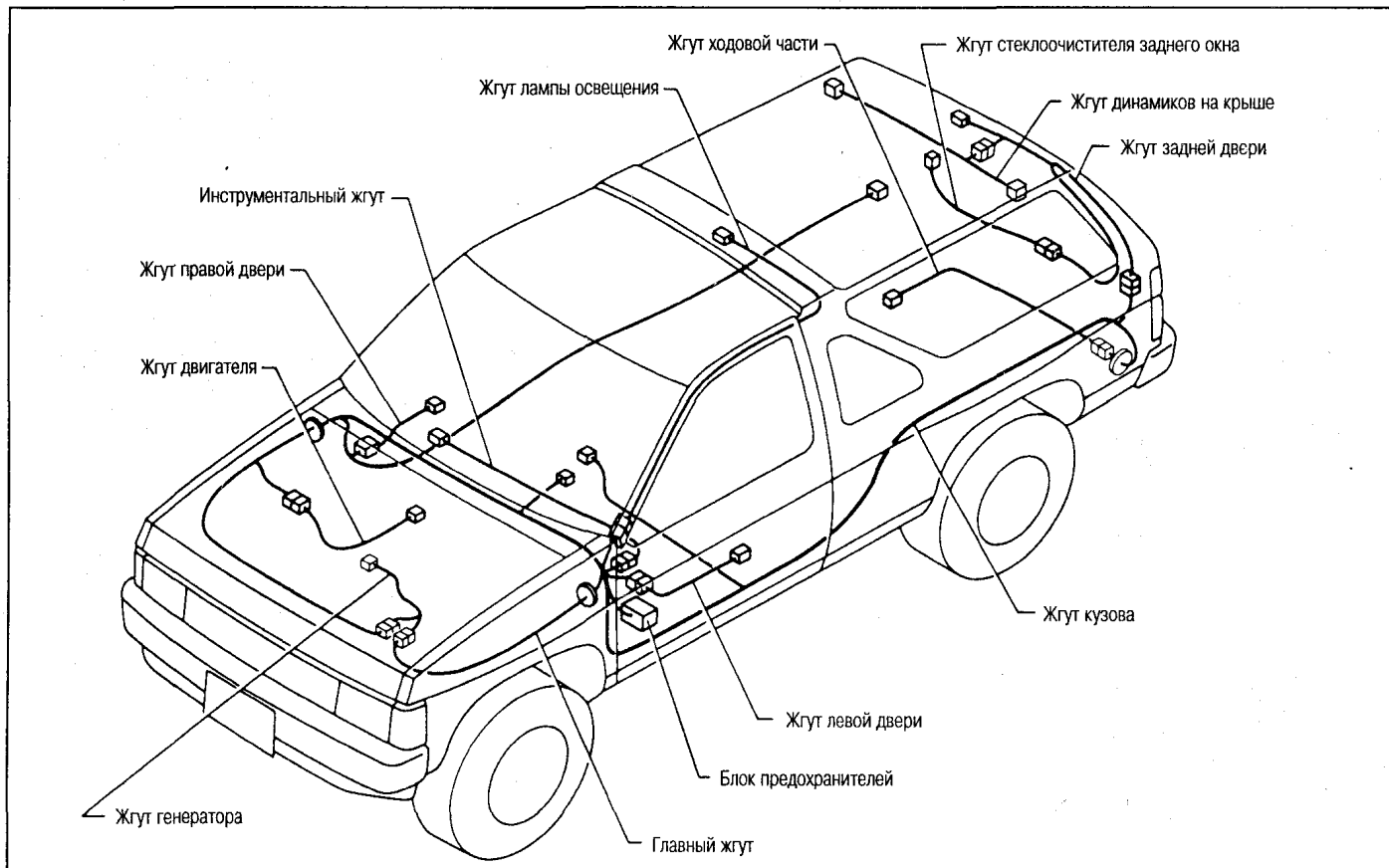


БАГАЖНОЕ ОТДЕЛЕНИЕ

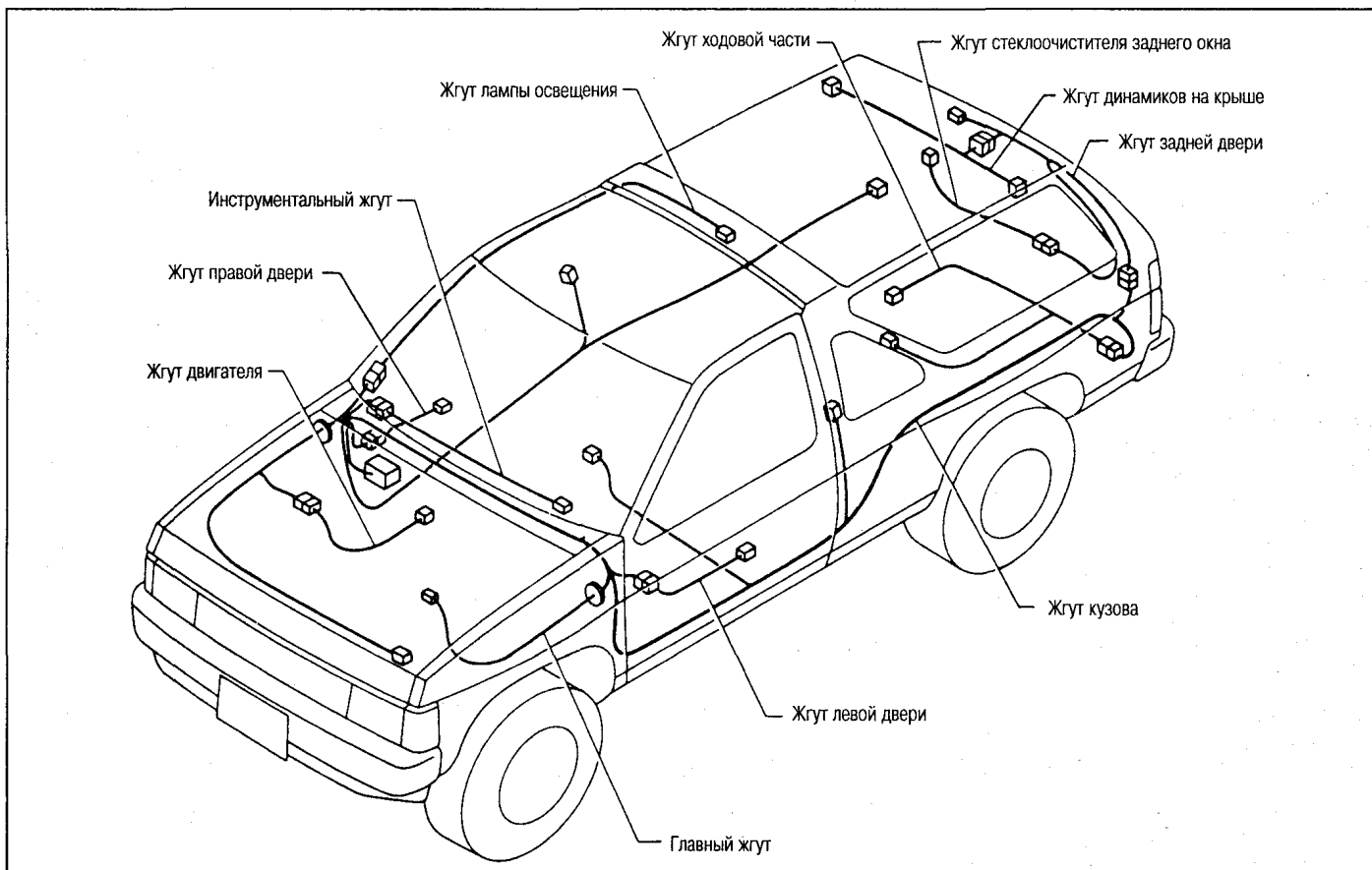


**РАСПОЛОЖЕНИЕ ЖГУТОВ**

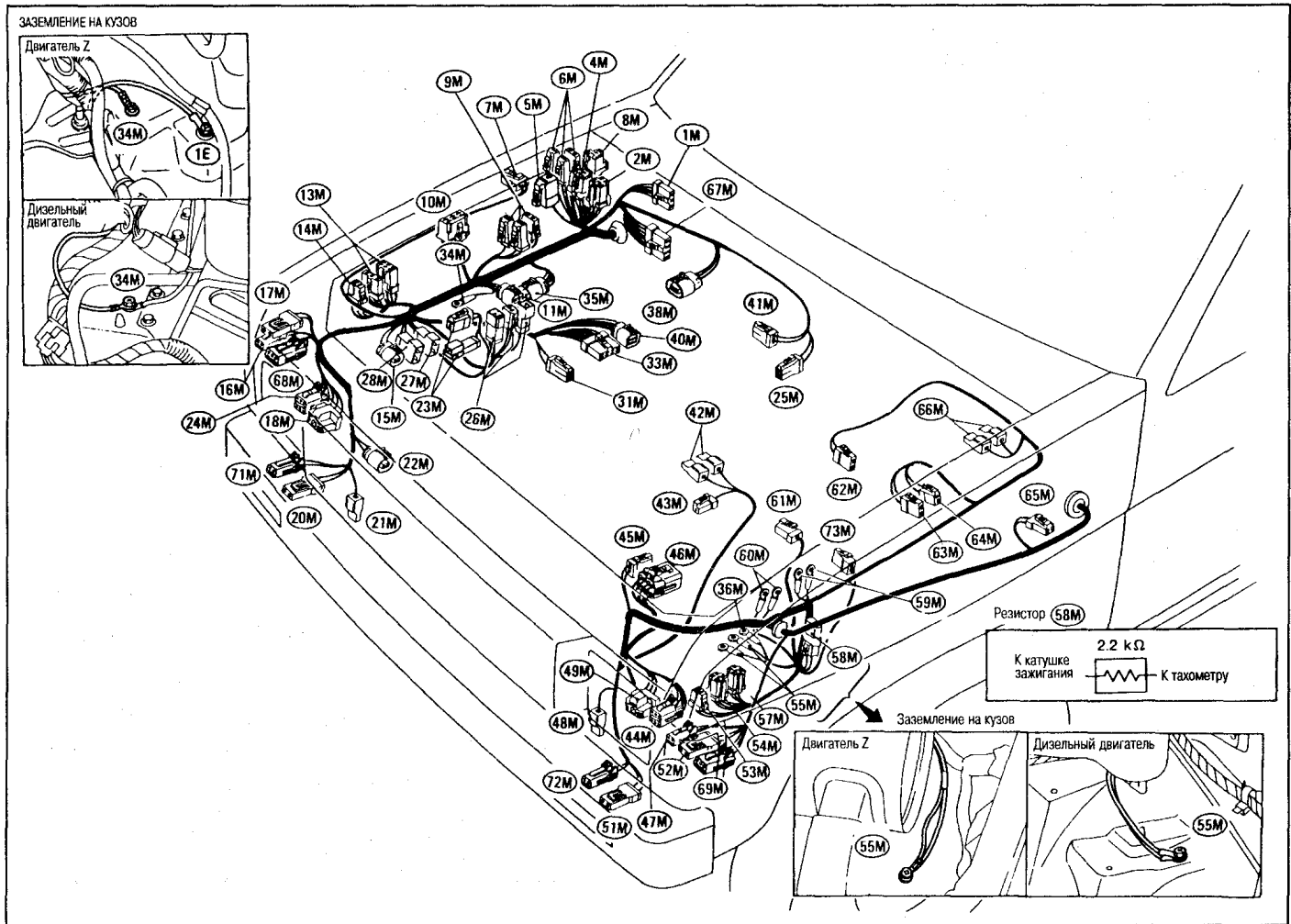
**МОДЕЛИ С ЛЕВЫМ РУЛЕМ**



**МОДЕЛИ С ПРАВЫМ РУЛЕМ**



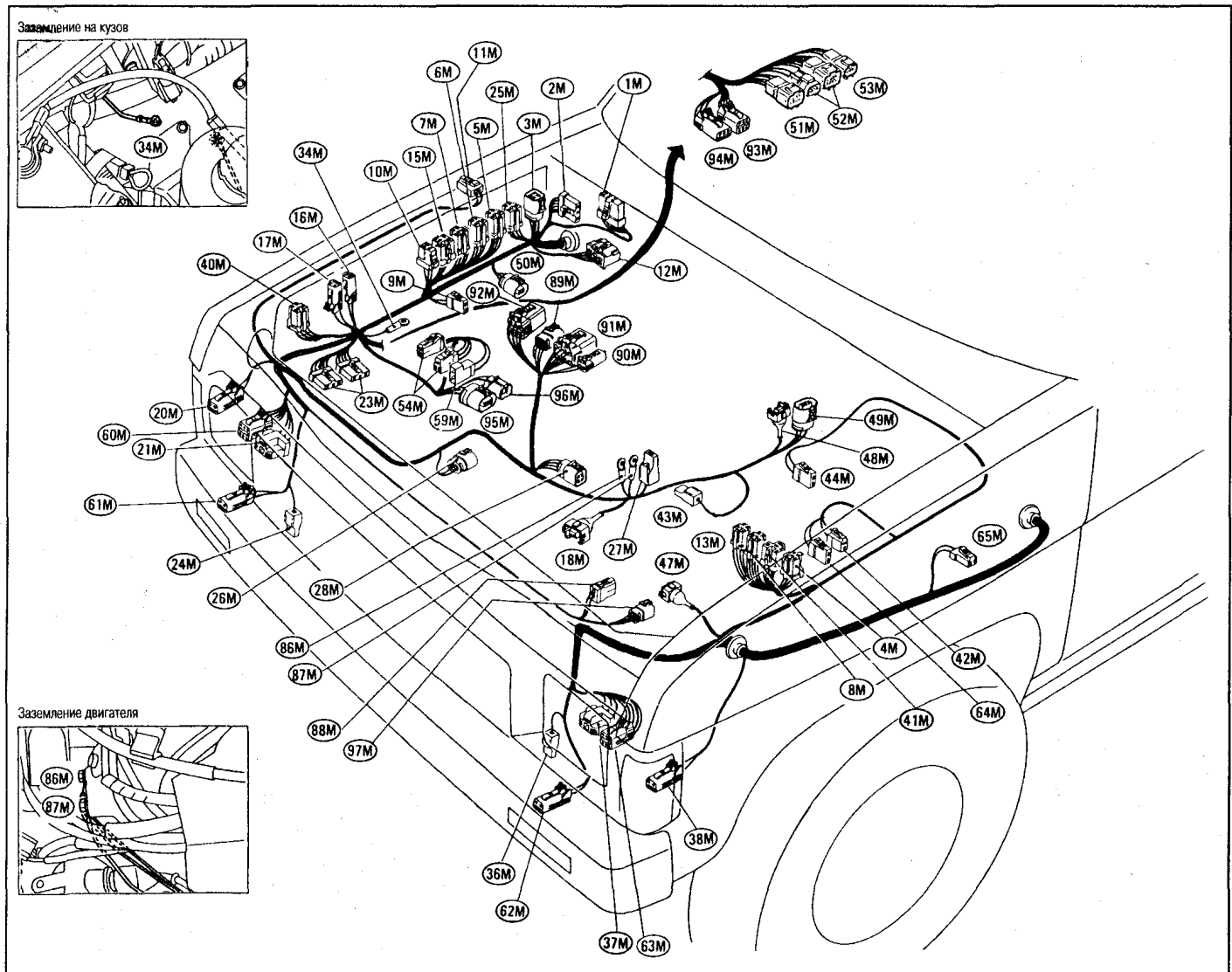
**ГЛАВНЫЙ ЖГУТ/ОТСЕК ДВИГАТЕЛЯ  
МОДЕЛИ С ЛЕВЫМ РУЛЕМ  
КРОМЕ ДВИГАТЕЛЯ VG30E**



- |   |   |
|---|---|
| <b>1M</b> : Двигатель стеклоочистителя  | <b>38M</b> : Карбюратор (двигатели Z)                                   |
| <b>2M</b> : Реле заднего противотуманного устр-ва (для Европы)                  | <b>40M</b> : К (211E) (дизельный двигатель для Европы)                  |
| <b>4M</b> : Реле дроссельной заслонки (двигатели Z для Ближнего Востока)        | <b>41M</b> : Понижающий резистор (дизельный двигатель: тип 1)           |
| <b>5M</b> : Резистор (дизельный двигатель)                                      | <b>42M</b> : Распределитель (двигатели Z)                               |
| <b>6M</b> : Реле-2 накала (тип 1, дизельный двигатель)                          | <b>43M</b> : Компрессор (двигатели Z)                                   |
| <b>7M</b> : Правая боковая лампа сигнала поворота (кроме Ближнего Востока)      | <b>44M</b> : Левый наводчик фары (для Европы)                           |
| <b>8M</b> : Реле световой сигнализации  | <b>45M</b> : К (224E) (дизельный двигатель)                             |
| <b>9M</b> : Реле-1 накала (дизельный двигатель)                                 | <b>46M</b> : К (225E) (дизельный двигатель)                             |
| <b>10M</b> : Усилитель очистителя фары (для Европы)                             | <b>47M</b> : Левый габаритный фонарь (дизельный двигатель для Европы)   |
| <b>11M</b> : Электроклапан E.G.R. (дизельный двигатель для Европы)              | <b>48M</b> : Левый звуковой сигнал                                      |
| <b>13M</b> : Блок управления D.T.R.L. (для Европы)                              | <b>49M</b> : Левая фара   |
| <b>14M</b> : Реле звукового сигнала (дизельный двигатель)                       | <b>51M</b> : Передний левый фонарь сигнала поворота (кроме Европы)      |
| <b>15M</b> : Датчик частоты вращения двигателя (дизельный двигатель для Европы) | <b>52M</b> : Левый габаритный фонарь (дизельный двигатель кроме Европы) |
| <b>16M</b> : Правый габаритный фонарь (дизельный двигатель для Европы)          | <b>53M</b> : Реле звукового сигнала (двигатели Z)                       |
| <b>17M</b> : Правый габаритный фонарь (дизельный двигатель кроме Европы)        | <b>54M</b> : Реле кондиционера воздуха (кроме Европы)                   |
| <b>18M</b> : Правая фара  | <b>55M</b> : Заземление на кузов  |
| <b>20M</b> : Передний правый фонарь сигнала поворота (кроме Европы)             | <b>57M</b> : Реле сидения с подогревом (для Европы)                     |
| <b>21M</b> : Правый звуковой сигнал   | <b>58M</b> : Резистор и конденсатор (двигатели Z)                       |
| <b>22M</b> : Выключатель низкого давления (кроме Европы)                        | <b>59M</b> : Резистор (двигатели Z)                                     |
| <b>23M</b> : Плавкая вставка (двигатели Z)                                      | <b>60M</b> : Катушка зажигания (двигатели Z)                            |
| <b>24M</b> : Правый наводчик фары (для Европы)                                  | <b>61M</b> : Тормозной вакуумный индикатор (дизельный двигатель)        |
| <b>25M</b> : Запальная свеча (дизельный двигатель)                              | <b>62M</b> : Выключатель уровня тормозной жидкости                      |
| <b>26M</b> : Плавкая вставка (дизельный двигатель)                              | <b>63M</b> : Задний мотор омывателя (Wagon)                             |
| <b>27M</b> : Плавкая вставка (дизельный двигатель)                              | <b>64M</b> : Мотор омывателя  |
| <b>28M</b> : Плавкая вставка  | <b>65M</b> : Левая боковая сигнальная лампа (кроме Ближнего Востока)    |
| <b>31M</b> : К 4E (двигатели Z с IC регулятором, вмонтированным в генератор)    | <b>66M</b> : Соленоид F.I.C.D. (кроме Европы)                           |
| <b>33M</b> : К 2E (двигатели Z)<br>К 203E (дизельный двигатель)                 | <b>67M</b> : Усилитель прерывателя стеклоочистителя                     |
| <b>34M</b> : Заземление на кузов  | <b>68M</b> : Передняя правая комбинационная лампа (двигатели Z)         |
| <b>35M</b> : Топливный фильтр (дизельный двигатель)                             | <b>69M</b> : Передняя левая комбинационная лампа (двигатели Z)          |
| <b>36M</b> : Заземление на кузов (дизельный двигатель для Европы)               | <b>71M</b> : Передняя правая лампа сигнала поворота (для Европы)        |
|   | <b>72M</b> : Передняя левая лампа сигнала поворота (для Европы)         |
|   | <b>73M</b> : Мотор очистителя фары (для Европы)                         |



ДЛЯ ДВИГАТЕЛЯ VG30E (ДЛЯ ЕВРОПЫ)



**1M** : Усилитель прерывателя стеклоочистителя

**2M** : Мотор стеклоочистителя

**3M** : Исполнительный механизм A.S.C.D.

**4M** : Реле (двигатель VG30E, модель с АКП)

**5M** : Реле топливного насоса

**6M** : Реле E.C.C.S.

**7M** : Реле сидения с подогревом

**8M** : Реле ингибитора

**9M** : Мотор очистителя фары

**10M** : Реле звукового сигнала

**11M** : Лампа бокового правого сигнала поворота

**12M** : Усилитель очистителя фары

**13M** : Заднее реле туманорассеивающей системы

**15M** : Реле световой сигнализации

**16M** : Понижающий резистор

**17M** : К кабелю для подключения аккумулятора

**18M** : Датчик температуры воды

**20M** : Правый габаритный фонарь

**21M** : Правая фара

**23M** : Блок управления D.T.R.L.

**24M** : Правый звуковой сигнал

**25M** : Заднее реле противотуманной фары

**26M** : Выключатель давления масла рулевого привода с усилителем

**27M** : Теплообменник

**28M** : Датчик угла поворота коленчатого вала

**34M** : Заземление на кузов

**36M** : Левый звуковой сигнал

**37M** : Левая фара

**38M** : Левый габаритный фонарь

**40M** : Реле A.S.C.D.

**41M** : Не используется

**42M** : Двигатель омывателя

**43M** : Распределитель

**44M** : Выключатель уровня тормозной жидкости

**47M** : Воздушный расходомер

**48M** : Выключатель дроссельного клапана

**49M** : Датчик дросселя

**50M** : Датчик выхлопного газа

**51M** : К суб-жгуту (4WD, модель A/T)

**52M** : Выключатель ингибитора (4WD, модель A/T)

**53M** : Датчик оборотов (4WD, модель A/T)

**54M** : Плавкая вставка

**59M** : Плавкая вставка

**60M** : Наводчик правой фары

**61M** : Передний правый фонарь сигнала поворота

**62M** : Передний левый фонарь сигнала поворота

**63M** : Наводчик левой фары

**64M** : Мотор заднего омывателя

**65M** : Левый боковой фонарь сигнала поворота

**86M** : Заземление двигателя

**87M** : Заземление двигателя

**88M** : K 133E

**89M** : K 402E

**90M** : K 403E

**91M** : K 401E

**92M** : K 404E

**93M** : K 104E

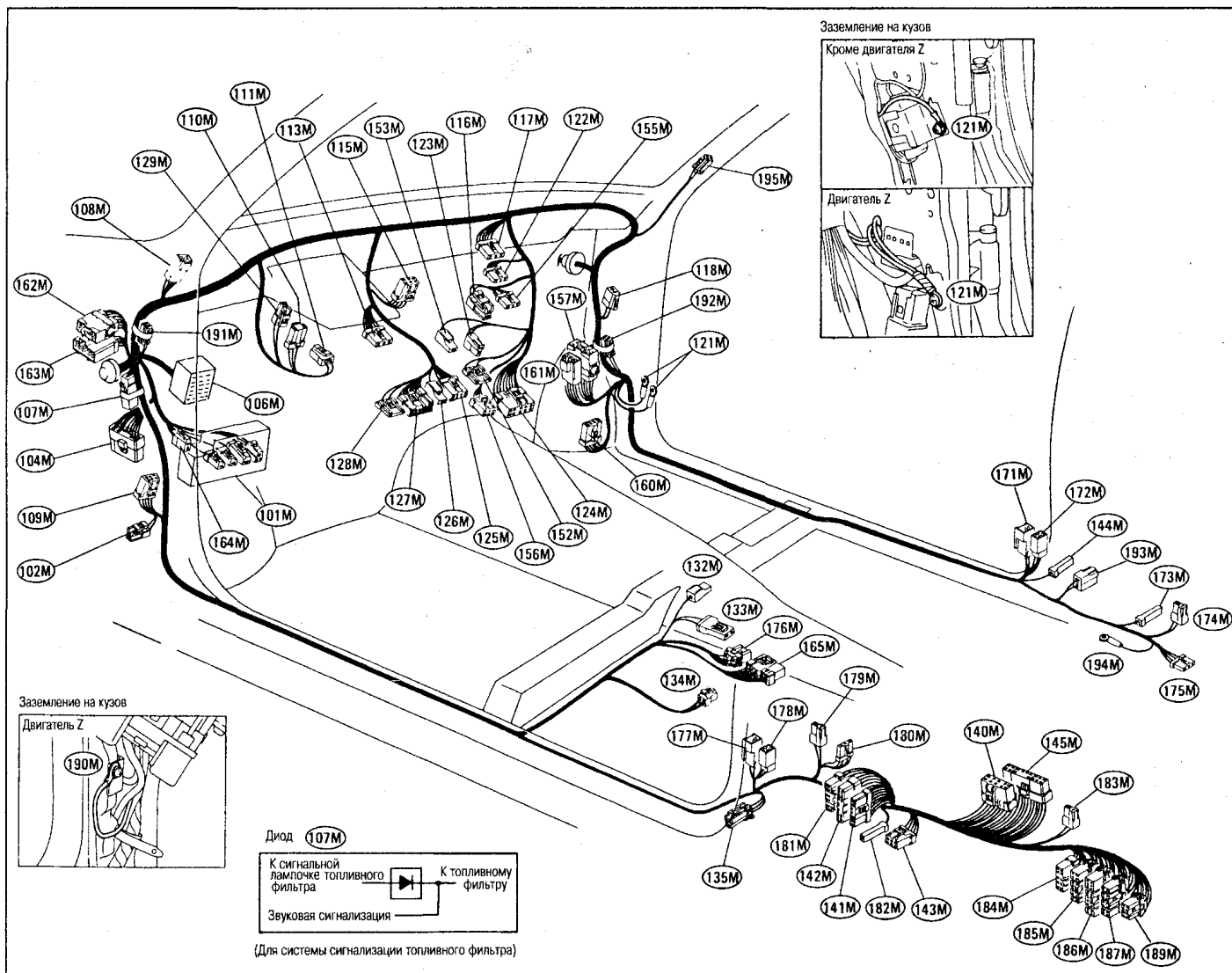
**94M** : K 105E

**95M** : K 123E

**96M** : K 122E

**97M** : K 132E

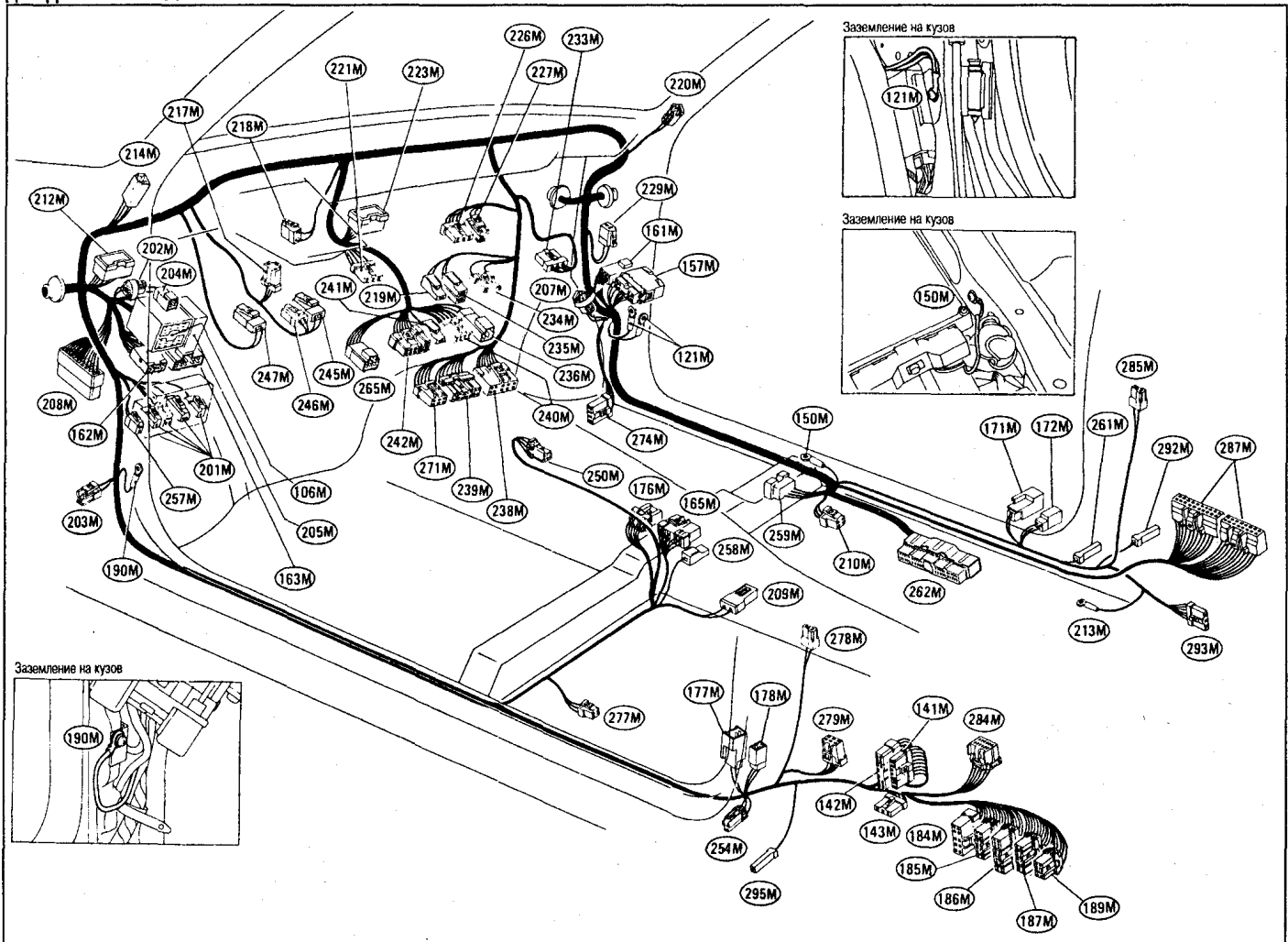
**ГЛАВНЫЙ ЖГУТ/МЕСТО ПассаЖИРА**  
**МОДЕЛИ С ЛЕВЫМ РУЛЕМ**  
**КРОМЕ ДВИГАТЕЛЯ VG30E**



- 101M** : Блок предохранителей  
**102M** : Звуковая сигнализация  
**104M** : Проверочный разъем  
**106M** : Соединительный блок (S.M.J.) (К 11, или 28M)  
**107M** : Диод (модели с дизельным двигателем кроме Европы)  
**108M** : К жгуту ламп салона  
**109M** : Регулятор ремня безопасности (для Ближнего Востока)  
**110M** : Прерыватель указателей поворота и аварийной сигнализации  
**111M** : Выключатель стоповых огней  
**113M** : Выключатель зажигания  
**115M** : Блок управления топливным насосом (с электрическим топл. насосом)  
**116M** : Световая индикация управления отопителем (для Европы)  
**117M** : К жгуту кондиционера (кроме Европы)  
**118M** : Мотор нагнетателя  
**121M** : Заземление на кузов  
**122M** : Резистор (для Европы)  
**123M** : Зажигалка  
**124M** : Audio  
**125M** : Выключатель стеклоочистителя  
**126M** : Выключатель звукового сигнала  
**127M** : Переключатель освещения  
**128M** : Переключатель освещения (для Европы)  
**129M** : Предупреждающий зуммер (двигатели Z для Ближнего Востока)  
**132M** : Выключатель стояночного тормоза (центральный рычаг)  
**133M** : Выключатель ремня безопасности  
**134M** : Левое сидение с подогревом (для Европы)  
**135M** : Левый выключатель двери  
**140M** : Блок управления накалом (дизельный двигатель: тип 2)  
**141M** : К 2В (модель с 2 дверями)  
**142M** : К 1В (модель с 2 дверями)  
**143M** : К 5В (Wagon с 2 дверями)  
**144M** : Выключатель правой двери  
**145M** : Блок управления накалом (дизельный двигатель: тип 1)  
**152M** : Освещение пепельницы (Wagon для Европы)

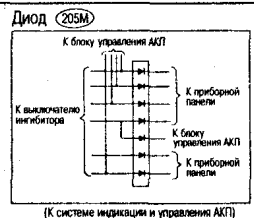
- 153M** : Освещение зажигалки  
**155M** : Выключатель вентилятора (для Европы)  
**156M** : Звуковой усилитель  
**157M** : К жгуту правой двери  
**160M** : Усилитель сервопривода окна  
**161M** : К жгуту правой двери  
**162M** : К жгуту левой двери  
**163M** : К жгуту левой двери  
**164M** : Прерыватель  
**165M** : К пультовому жгуту (Для Европы)  
**171M** : К жгуту задней правой двери  
**172M** : К жгуту задней правой двери  
**173M** : Выключатель задней правой двери (Модель с 4 дверями)  
**174M** : Задний правый динамик (Модель с 4 дверями кроме Европы)  
**175M** : Задняя правая комбинационная лампа  
**176M** : К пультовому жгуту (для Европы)  
**177M** : К жгуту задней левой двери (модель с 4 дверями)  
**178M** : К жгуту задней левой двери (модель с 4 дверями)  
**179M** : Задний левый динамик (модель с 4 дверями для Европы)  
**180M** : Таймер дверного замка (модель с 2 дверями)  
**181M** : К 3В (модель с 2 дверями для Европы)  
**182M** : Выключатель задней левой двери (модель с 4 дверями)  
**183M** : Задний левый динамик (модель с 4 дверями кроме Европы)  
**184M** : К 55В (Wagon с 4 дверями)  
**185M** : К 52В (модель с 4 дверями)  
**186M** : К 53В (модель с 4 дверями для Европы)  
**187M** : К 51В (модель с 4 дверями)  
**188M** : Правое сидение с подогревом (для Европы)  
**189M** : К 58В (модель с 4 дверями для Европы)  
**191M** : Конденсатор левого динамика (для Европы)  
**192M** : Конденсатор правого динамика (для Европы)  
**193M** : Задний правый динамик (модель с 2 дверями для Европы)  
**194M** : Заземление на кузов (модель с 2 дверями)  
**195M** : Правый динамик (для Европы)

ДЛЯ ДВИГАТЕЛЯ VG30E



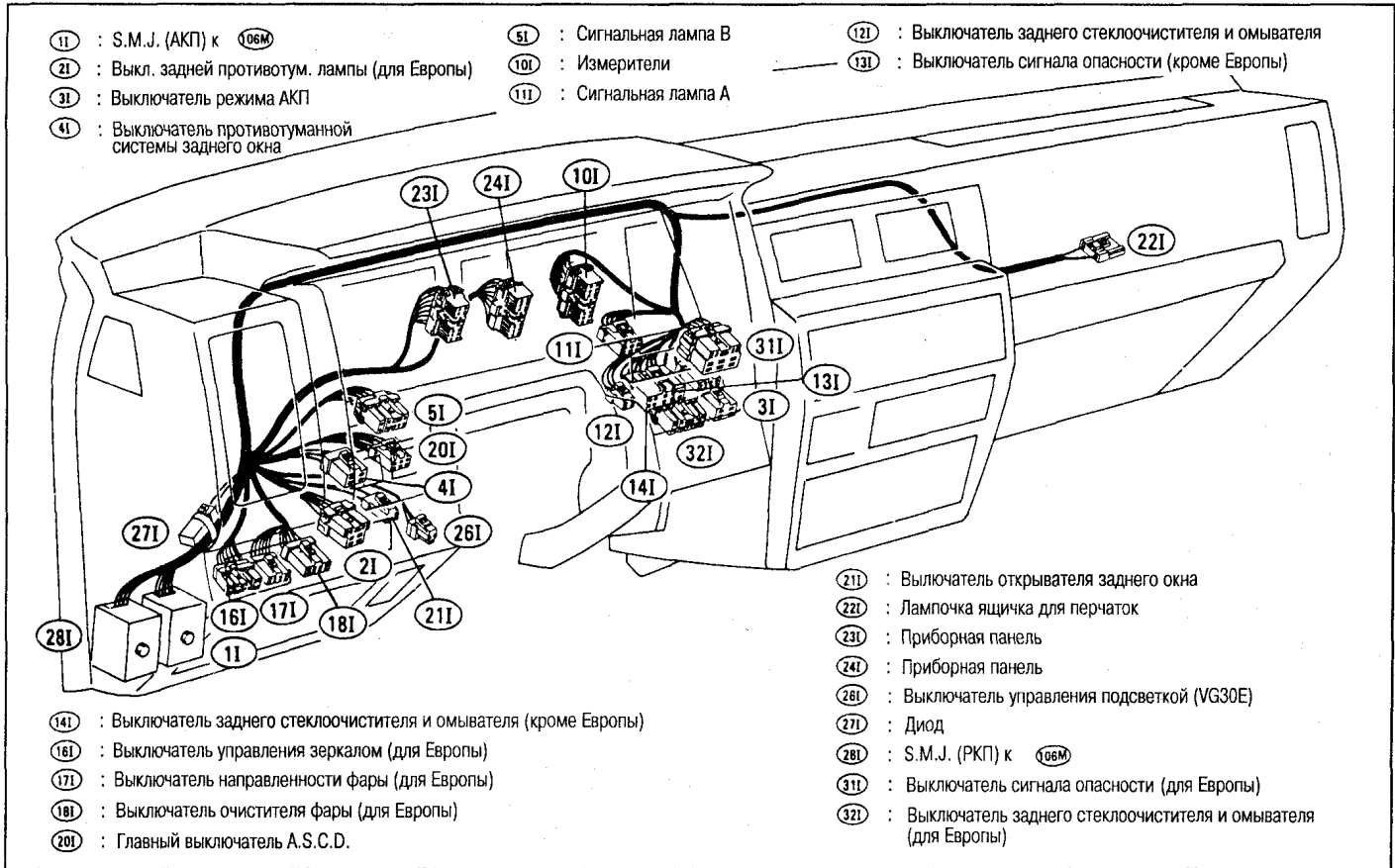
- 106M : К 1I (S.M.J.) или 28I
- 121M : Заземление на кузов
- 141M : К 2B (модель с 2 дверями)
- 142M : К 1B (модель с 2 дверями)
- 143M : К 5B (модель с 2 дверями)
- 150M : Заземление на кузов
- 157M : К жгуту правой двери
- 161M : К жгуту правой двери
- 162M : К жгуту левой двери
- 163M : К жгуту левой двери
- 165M : К пультовому жгуту
- 171M : К жгуту правой задней двери (модель с 4 дверями)
- 172M : К жгуту правой задней двери (модель с 4 дверями)
- 176M : К пультовому жгуту
- 177M : К жгуту левой задней двери (модель с 4 дверями)
- 178M : К жгуту левой задней двери (модель с 4 дверями)
- 184M : К 55B (Wagon с 4 дверями)
- 185M : К 52B (Wagon с 4 дверями)
- 186M : К 53B (Wagon с 4 дверями)
- 187M : К 51B (Wagon с 4 дверями)
- 189M : К 58B (модель с 4 дверями)
- 190M : Заземление на кузов
- 201M : Блок предохранителей
- 202M : Конденсатор левого динамика
- 203M : Звуковая сигнализация
- 204M : К 291I
- 205M : Диод
- 207M : Конденсатор правого динамика
- 208M : Проверочный разъем
- 209M : Выключатель ремня безопасности
- 210M : Правое сидение с подогревом
- 212M : Разъем С
- 213M : Заземление на кузов (модель с 2 дверями)
- 214M : К жгуту ламп салона
- 217M : Прерыватель указателей поворота и аварийной сигнализации
- 218M : Механизм включения пониженной передачи (модель с АКП)
- 219M : Освещение зажигалки
- 220M : Правый динамик
- 221M : Выключатель зажигания
- 223M : Разъем В
- 226M : Выключатель вентилятора

- 227M : Индикация отопительного прибора
- 229M : Двигатель нагнетателя воздуха
- 233M : Резистор
- 234M : Освещение пепельницы
- 235M : Зажигалка
- 236M : Прерыватель стеклоочистителя
- 238M : Радио
- 239M : Усилитель
- 240M : Выключатель стеклоочистителя
- 241M : Выключатель звукового сигнала
- 242M : Переключатель овецения
- 245M : Выключатель отмены A.S.C.D.
- 246M : Выключатель столовых огней
- 247M : Выключатель муфты A.S.C.D. (модель с РКП)
- 250M : Выключатель упр. ускоряющей передачи и сигнальная лампа АКП
- 254M : Выключатель левой двери
- 257M : Схема прерывателя
- 258M : Выключатель стояночного тормоза (центральный рычаг)
- 259M : Разъем А
- 261M : Выключатель правой двери
- 262M : Блок управления E.C.C.S.
- 265M : Выключатель индикации A.S.C.D.
- 271M : Усилитель звуковой частоты
- 274M : Усилитель сервопривода окна
- 277M : Левое сидение с подогревом
- 278M : Задний левый динамик (модель с 2 дверями)
- 279M : Таймер дверного замка (модель с 2 дверями)
- 284M : Блок управления A.S.C.D.
- 285M : Задний правый динамик (модель с 2 дверями)
- 287M : Блок управления АКП
- 292M : Выключатель правой задней двери (модель с 4 дверями)
- 293M : Задняя правая комбинационная лампа
- 295M : Выключатель левой задней двери (модель с 4 дверями)

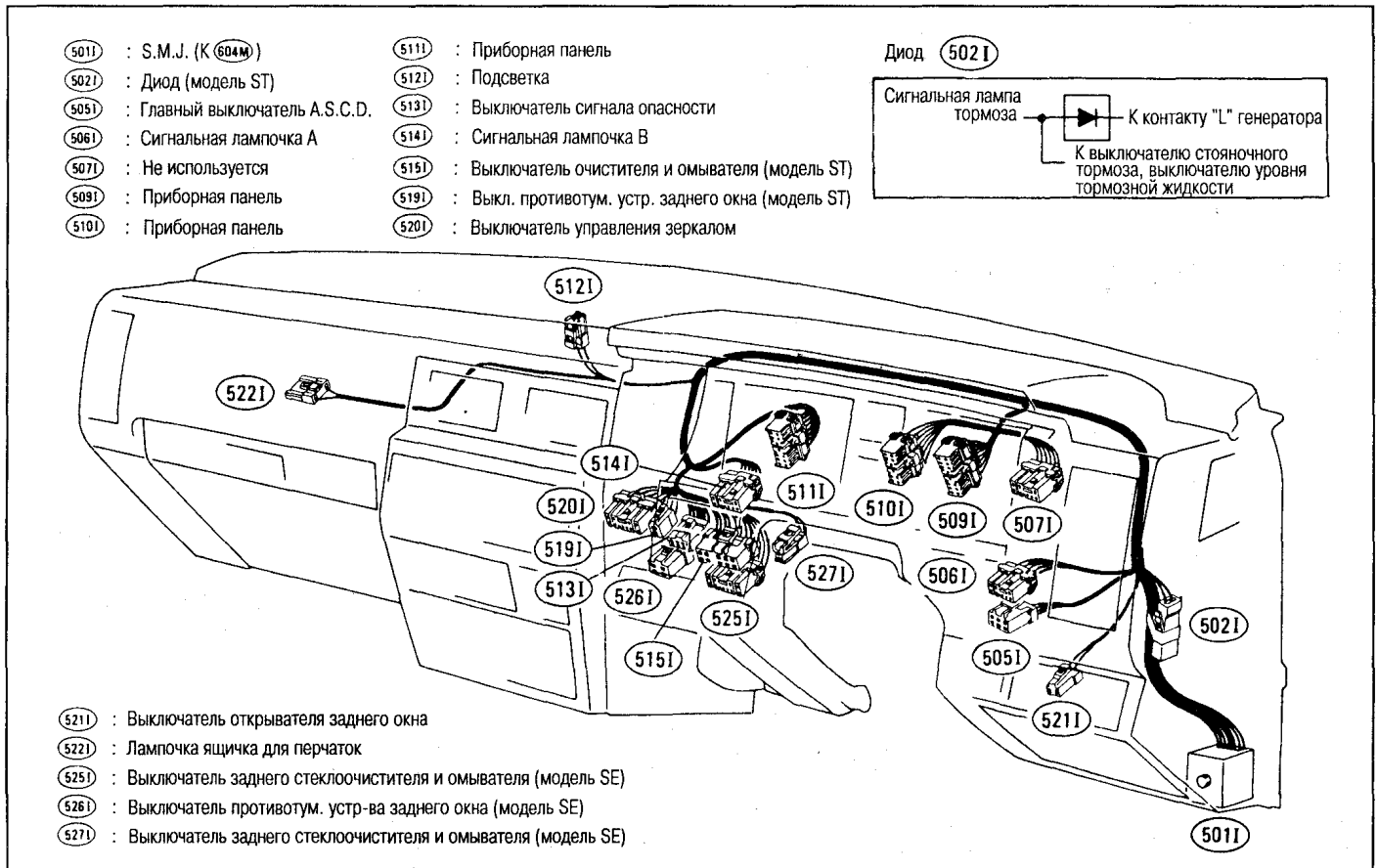


ПРИБОРНЫЙ ЖГУТ

МОДЕЛИ С ЛЕВЫМ РУЛЕМ



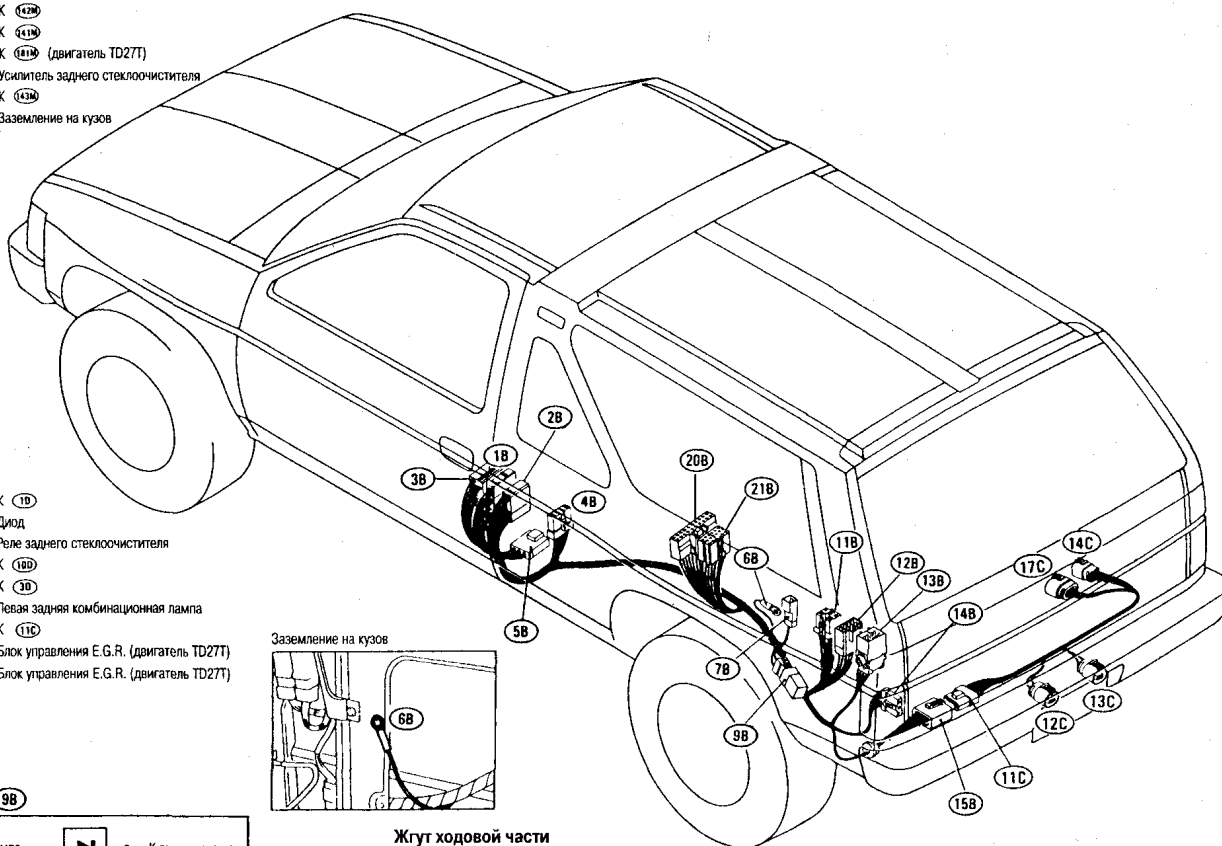
МОДЕЛИ С ПРАВЫМ РУЛЕМ



**ЖГУТ ХОДОВОЙ ЧАСТИ И КУЗОВА  
WAGON**

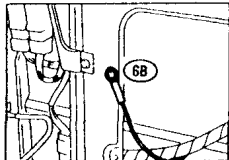
**Жгут кузова**

- 18 : К 142M
- 20 : К 141M
- 38 : К 181M (двигатель TD27T)
- 48 : Усилитель заднего стеклоочистителя
- 58 : К 143M
- 68 : Заземление на кузов

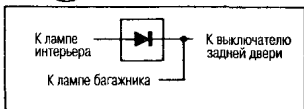


- 78 : К 10
- 88 : Диод
- 118 : Реле заднего стеклоочистителя
- 128 : К 180
- 138 : К 30
- 148 : Левая задняя комбинационная лампа
- 158 : К 11C
- 208 : Блок управления E.G.R. (двигатель TD27T)
- 218 : Блок управления E.G.R. (двигатель TD27T)

Заземление на кузов



Диод 98



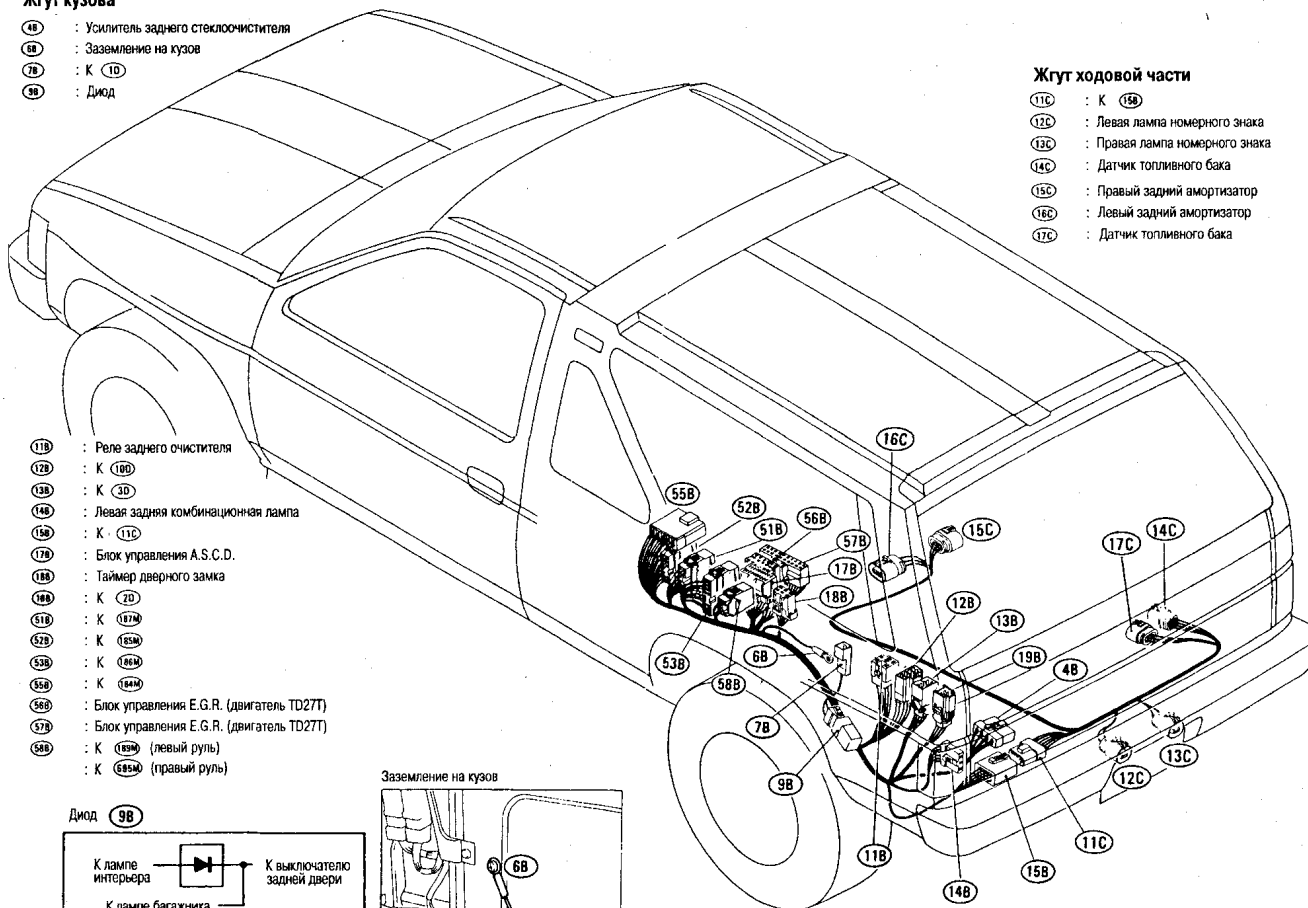
(Для лампы интерьера)

**Жгут ходовой части**

- 11C : К 158
- 12C : Левая лампа номерного знака
- 13C : Правая лампа номерного знака
- 14C : Датчик топливного бака (с топливным электронасосом)
- 17C : Датчик топливного бака (без топливного электронасоса)

**Жгут кузова**

- 48 : Усилитель заднего стеклоочистителя
- 68 : Заземление на кузов
- 78 : К 10
- 88 : Диод

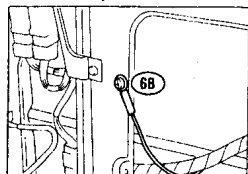


**Жгут ходовой части**

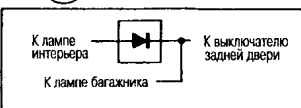
- 11C : К 158
- 12C : Левая лампа номерного знака
- 13C : Правая лампа номерного знака
- 14C : Датчик топливного бака
- 15C : Правый задний амортизатор
- 16C : Левый задний амортизатор
- 17C : Датчик топливного бака

- 118 : Реле заднего очистителя
- 128 : К 180
- 138 : К 30
- 148 : Левая задняя комбинационная лампа
- 158 : К 11C
- 178 : Блок управления A.S.C.D.
- 188 : Таймер дверного замка
- 198 : К 20
- 518 : К 187M
- 528 : К 185M
- 538 : К 184M
- 548 : К 184M
- 558 : Блок управления E.G.R. (двигатель TD27T)
- 578 : Блок управления E.G.R. (двигатель TD27T)
- 588 : К 189M (левый руль)
- 598 : К 189M (правый руль)

Заземление на кузов

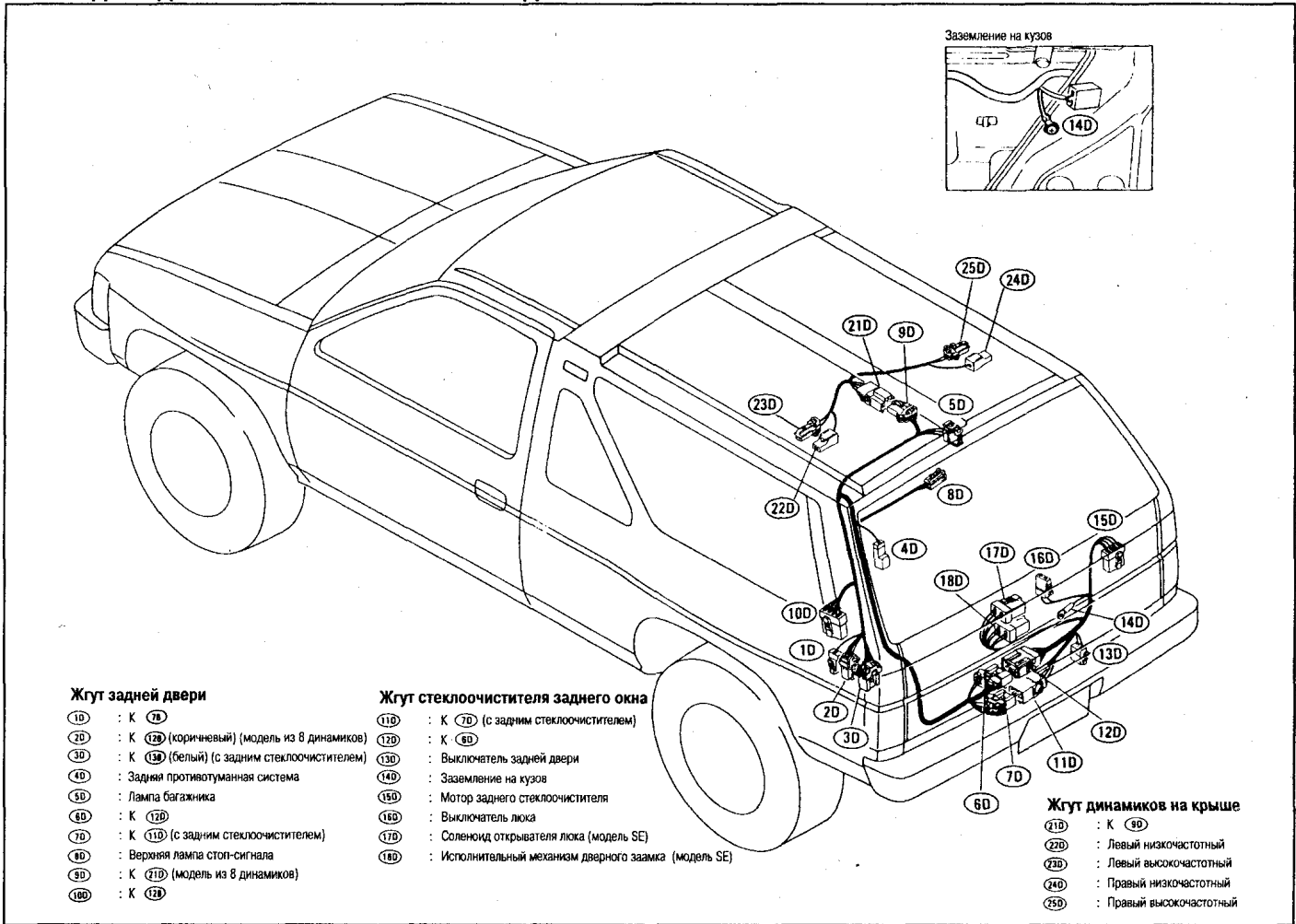


Диод 98

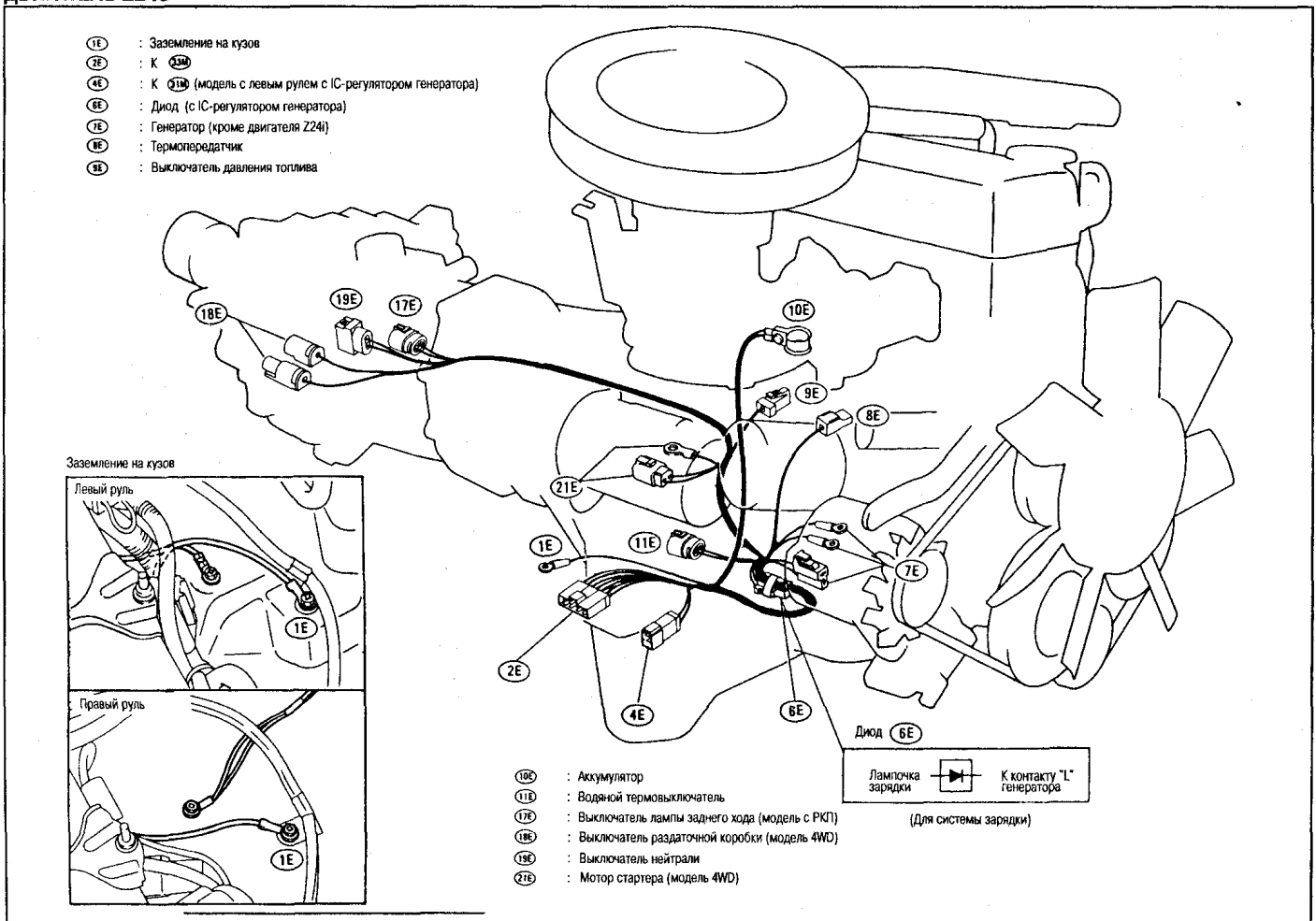


(Для лампы интерьера)

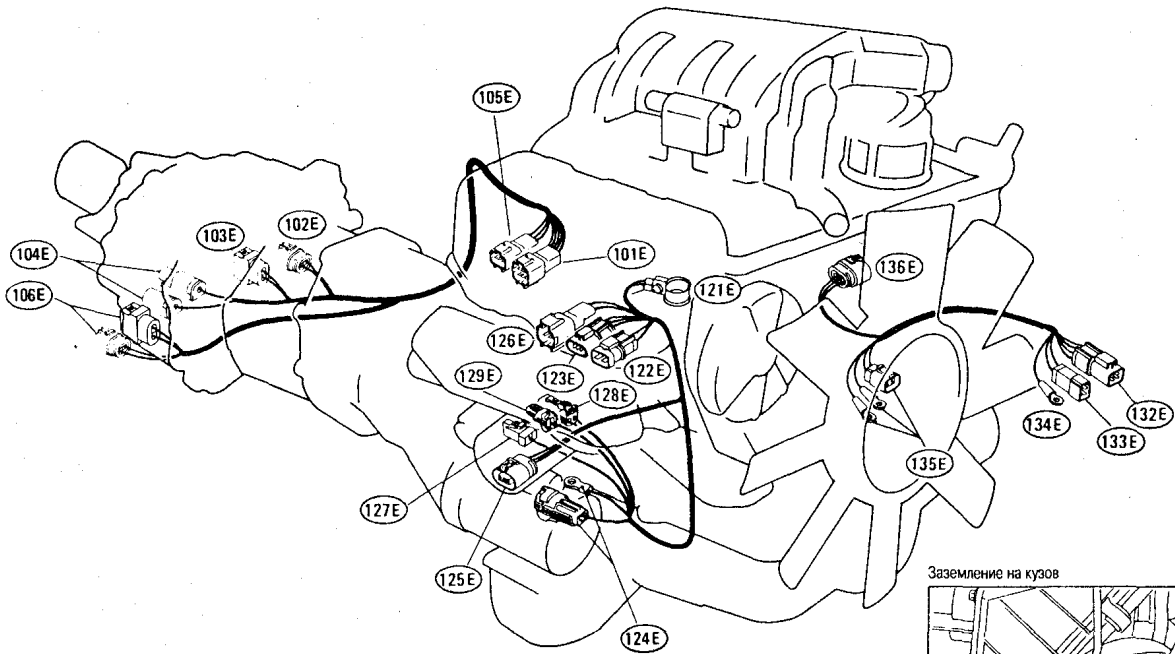
**ЖГУТ ЗАДНЕЙ ДВЕРИ И СТЕКЛООЧИСТИТЕЛЯ ЗАДНЕГО ОКНА**



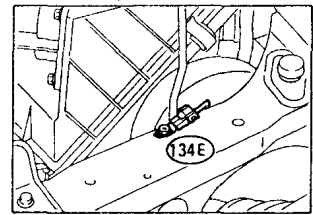
**ЖГУТ ДВИГАТЕЛЯ ДВИГАТЕЛЬ Z24S**



ДВИГАТЕЛЬ VG30E



Заземление на кузов



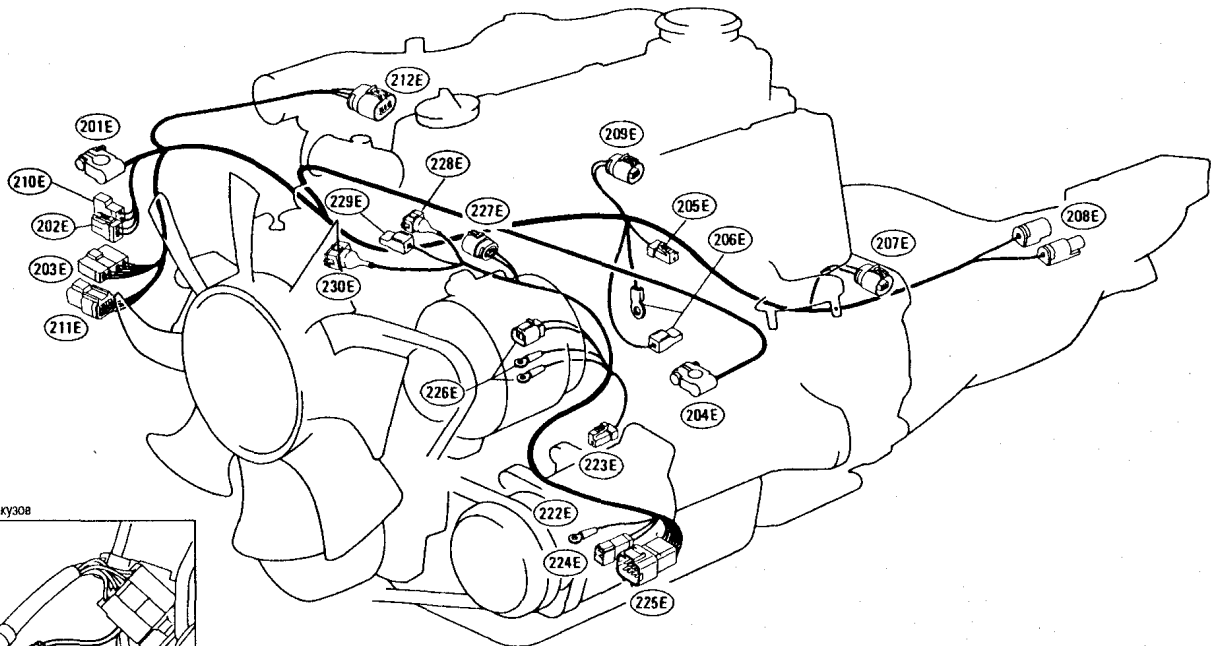
Кабель аккумулятора

- 101E : К 63M (левый руль, РКП)  
К 593M (правый руль, РКП)
- 102E : Выключатель лампы заднего хода (РКП)
- 103E : Выключатель нейтрали (РКП)
- 104E : Выключатель раздаточной коробки (РКП)
- 105E : К 64M (левый руль, АКП)  
К 594M (правый руль, АКП)
- 106E : Выключатель раздаточной коробки (АКП)
- 121E : Аккумулятор
- 122E : К 96M (левый руль)  
К 596M (правый руль)
- 123E : К 65M (левый руль)  
К 595M (правый руль)
- 124E : Мотор стартера
- 125E : Правый передний амортизатор
- 126E : К 17M (левый руль)
- 127E : Выключатель давления масла (для Европы)
- 128E : Датчик температуры масла (для Европы)
- 129E : Выключатель давления масла (для Австралии)

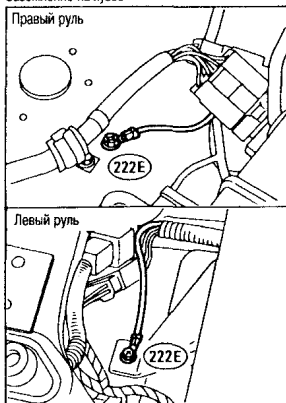
Жгут генератора

- 132E : К 67M (левый руль)  
К 597M (правый руль)
- 133E : К 68M (левый руль)  
К 598M (правый руль)
- 134E : Заземление на кузов
- 135E : Генератор
- 136E : Левый передний амортизатор

ДВИГАТЕЛИ TD



Заземление на кузов



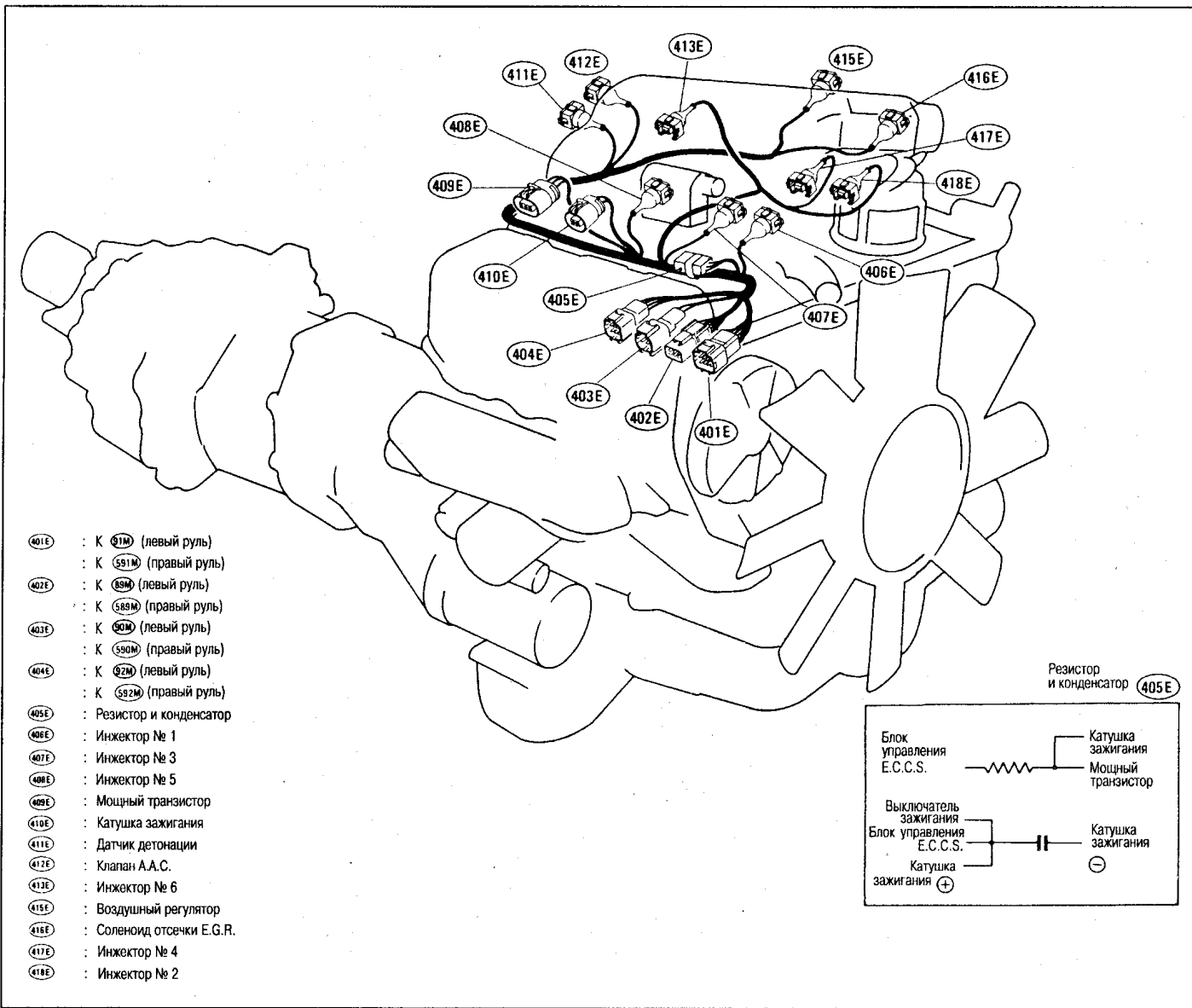
Жгут двигателя

- 201E : Аккумулятор
- 202E : К плавкой вставке
- 203E : К 33M
- 204E : Аккумулятор
- 205E : Выключатель давления топлива
- 206E : Мотор стартера
- 207E : Выключатель лампы заднего хода
- 208E : Выключатель раздаточной коробки
- 209E : Топливный насос
- 210E : К плавкой вставке
- 211E : К 46M
- 212E : Топливный насос (TD27T)

Жгут генератора

- 222E : Заземление на кузов
- 223E : Компрессор
- 224E : К 45M
- 225E : К 46M
- 226E : Генератор
- 227E : Датчик оборотов (TD27)
- 228E : Датчик температуры воды
- 229E : Теплообменник
- 230E : Датчик температуры воды (система управления E.G.R.)

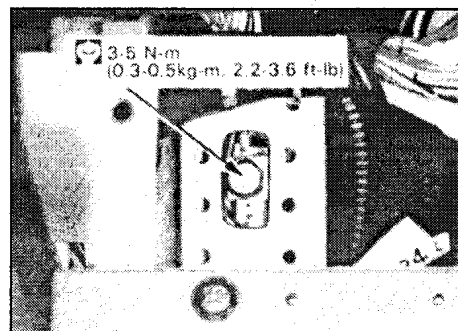
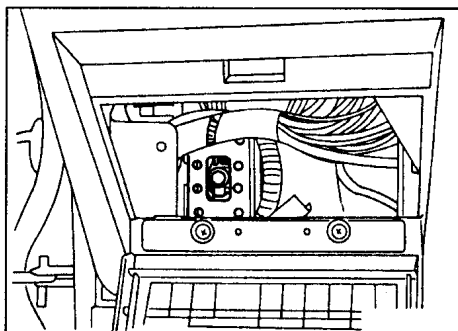
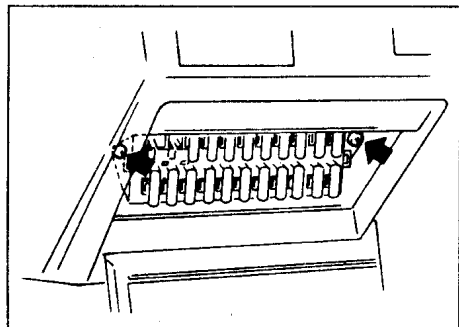
ЖГУТ УПРАВЛЕНИЯ ДВИГАТЕЛЕМ



СОЕДИНИТЕЛЬНЫЙ БЛОК (S.M.J)

СНЯТИЕ

- Чтобы получить доступ к S.M.J сначала снимите крепежные винты коробки предохранителей.
- Сместите в сторону коробку предохранителей, чтобы отделить S.M.J., снимите крепежные болты.



УСТАНОВКА

Устанавливая S.M.J., затяните болты, пока не появится оранжевая метка "полной затяжки", затем дозатяните с усилием:

**Ⓜ**: 3-5 N-m (0.3 - 0.5 кг-м)

**ПРЕДОСТЕРЕЖЕНИЕ:** Не перетягивайте болты, иначе, они могут быть повреждены.



**МОДЕЛИ С ЛЕВЫМ РУЛЕМ**

**МОДЕЛИ С ПРАВЫМ РУЛЕМ**

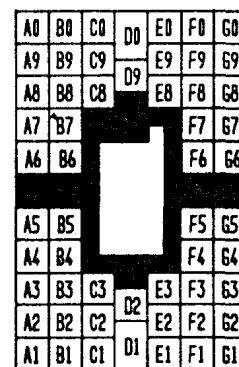
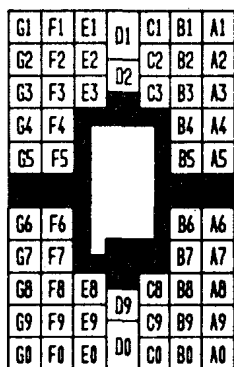
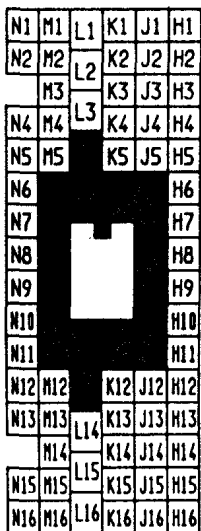
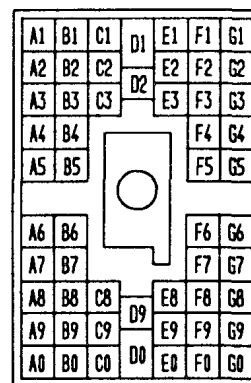
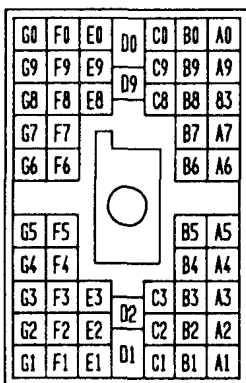
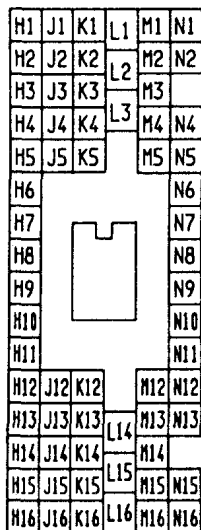
ГЛАВНЫЙ ЖГУТ

ГЛАВНЫЙ ЖГУТ

ГЛАВНЫЙ ЖГУТ

(С двигателем VG30E с АКП)

(За исключением двигателя VG30E с АКП)

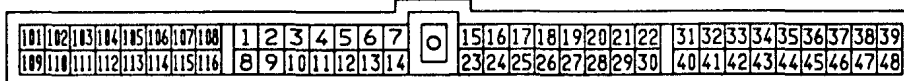


ИНСТРУМЕНТАЛЬНЫЙ ЖГУТ

ИНСТРУМЕНТАЛЬНЫЙ ЖГУТ

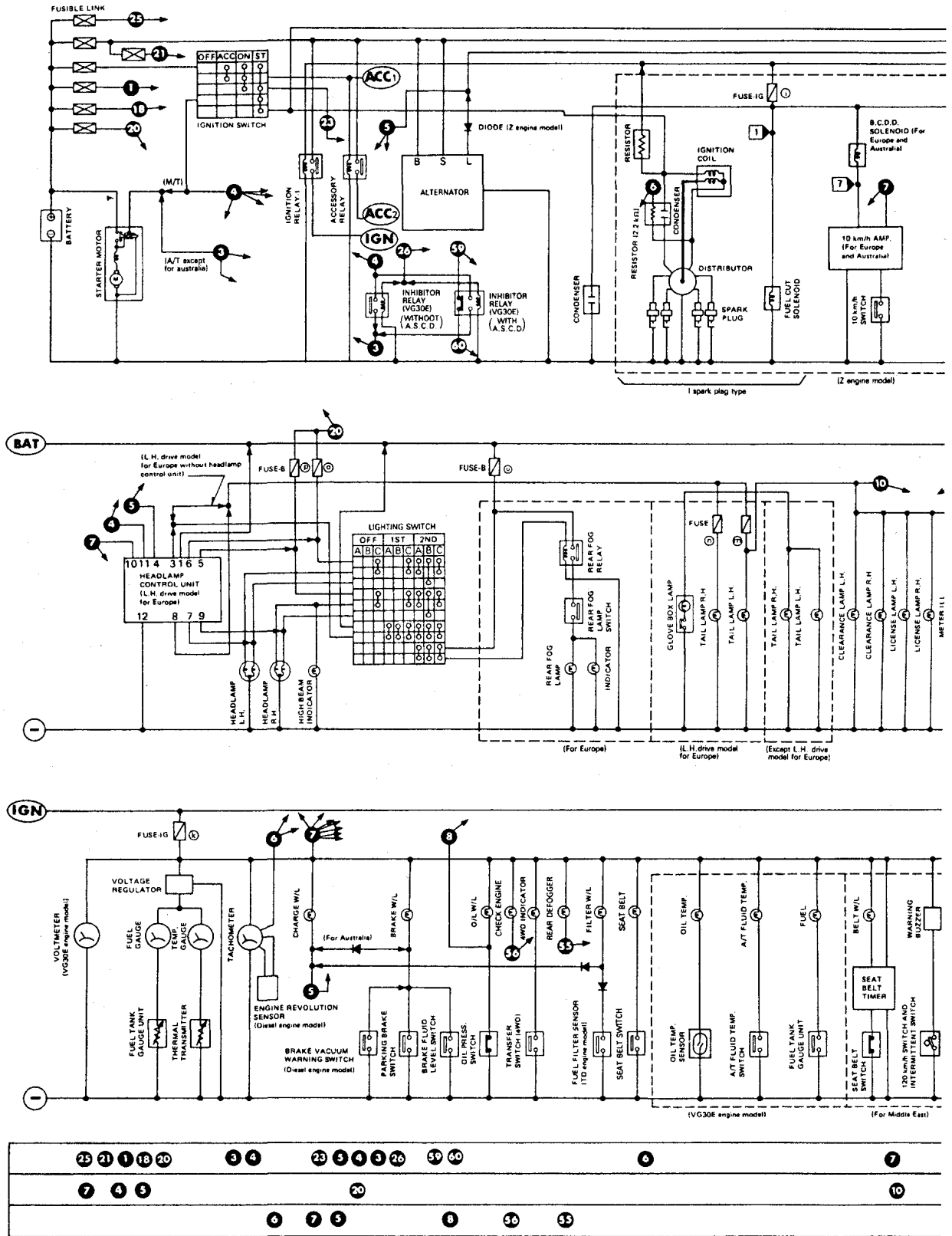
ИНСТРУМЕНТАЛЬНЫЙ ЖГУТ

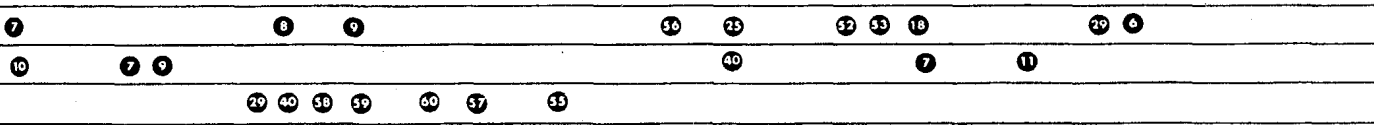
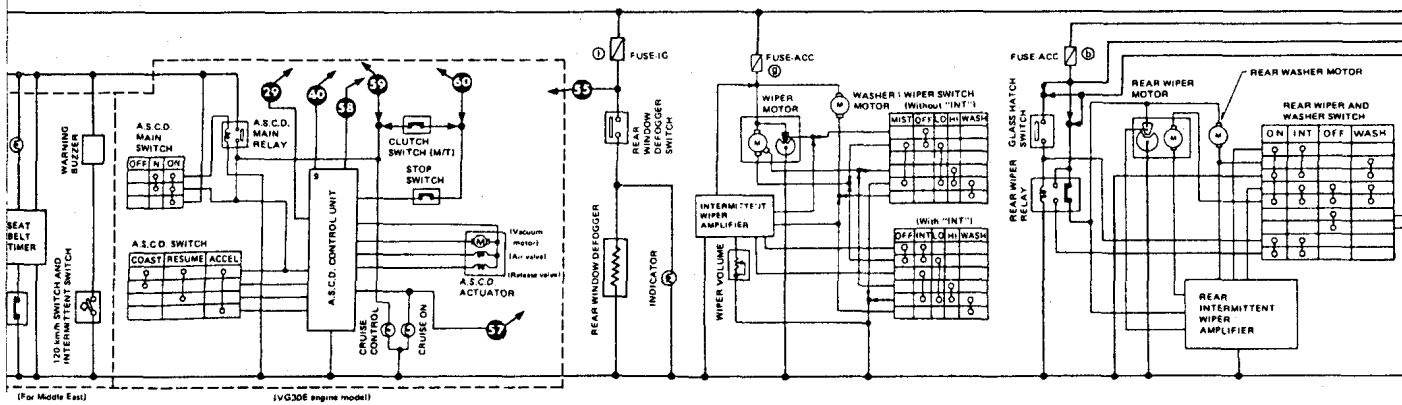
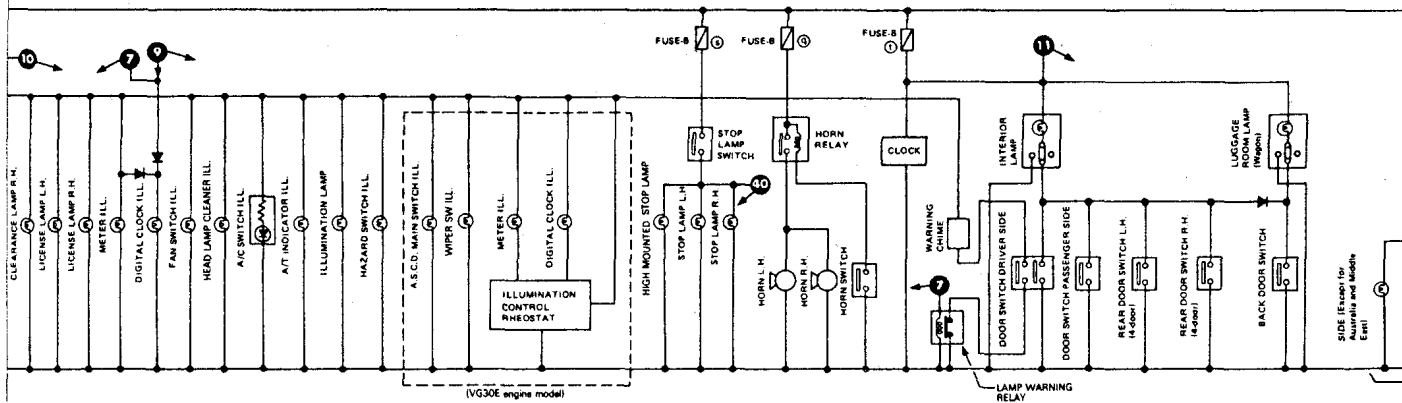
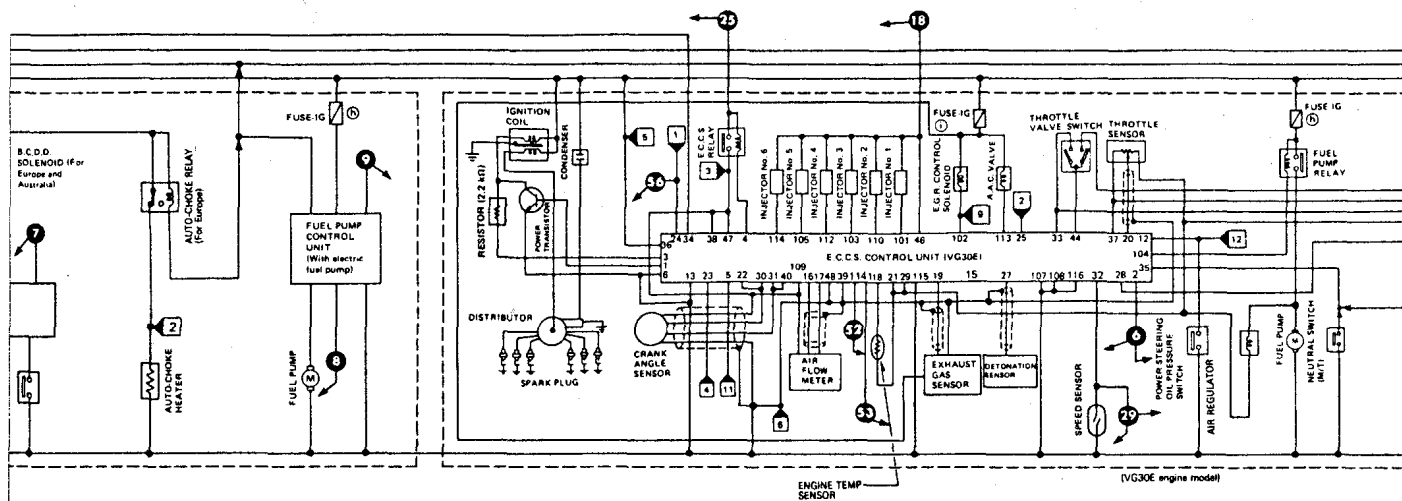
**БЛОК УПРАВЛЕНИЯ E.C.C.S.**

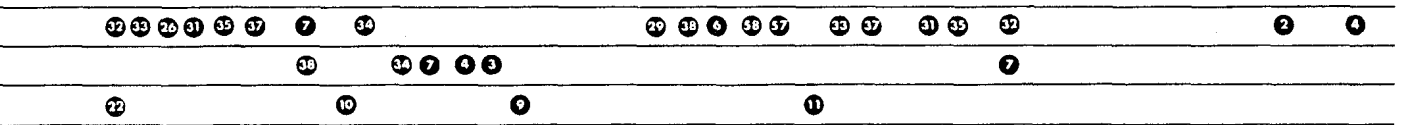
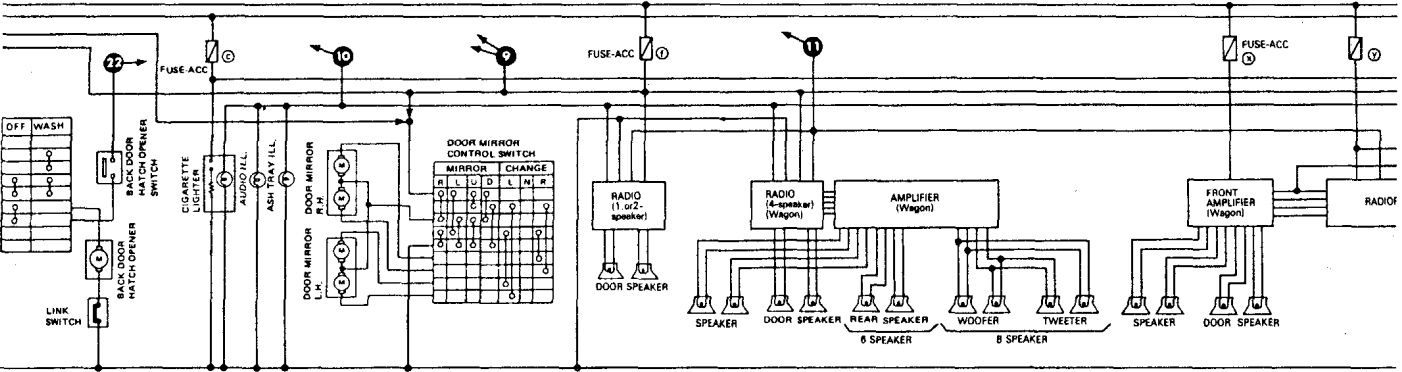
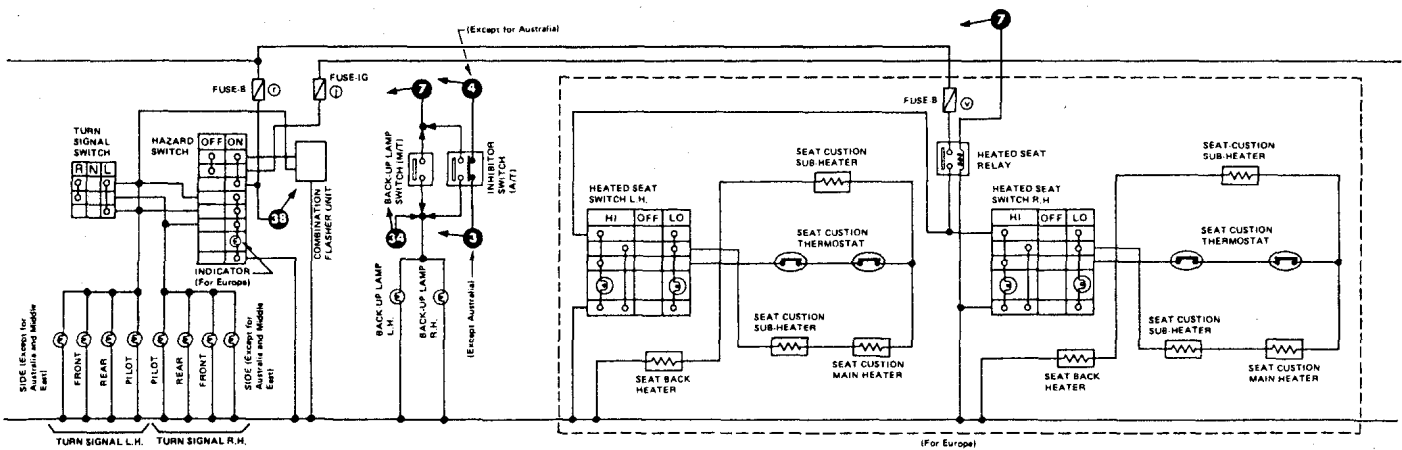
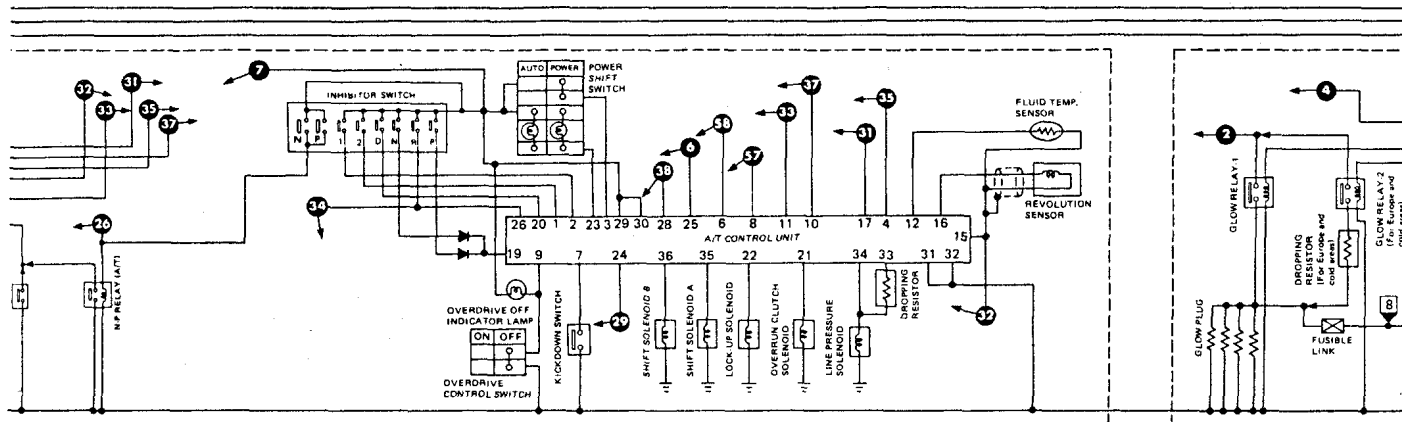


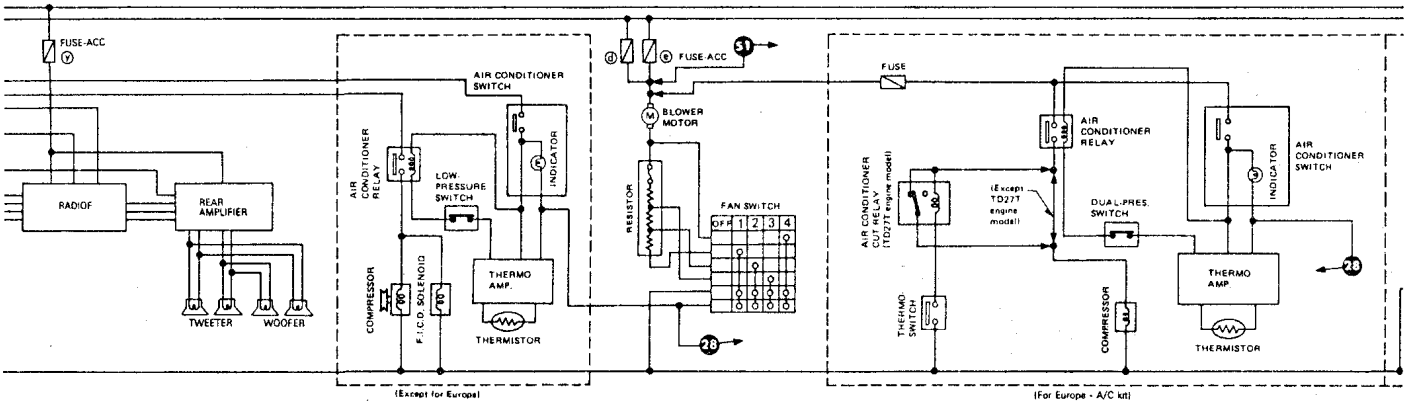
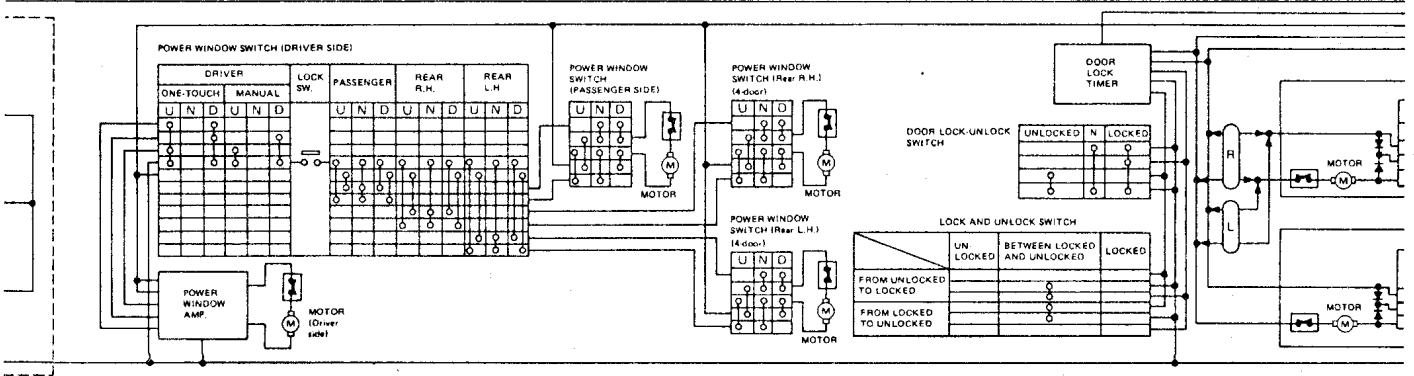
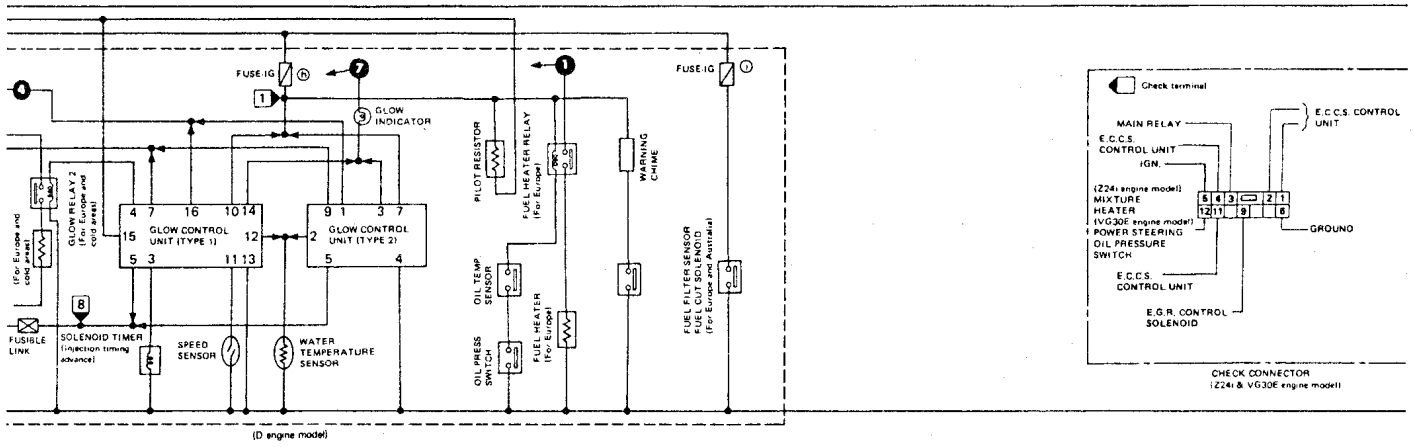
Вид со стороны жгута

ЭЛЕКТРИЧЕСКАЯ СХЕМА









4

7

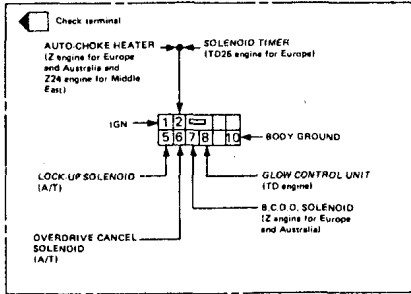
1

28

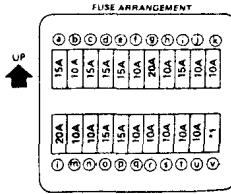
31

26

BAT



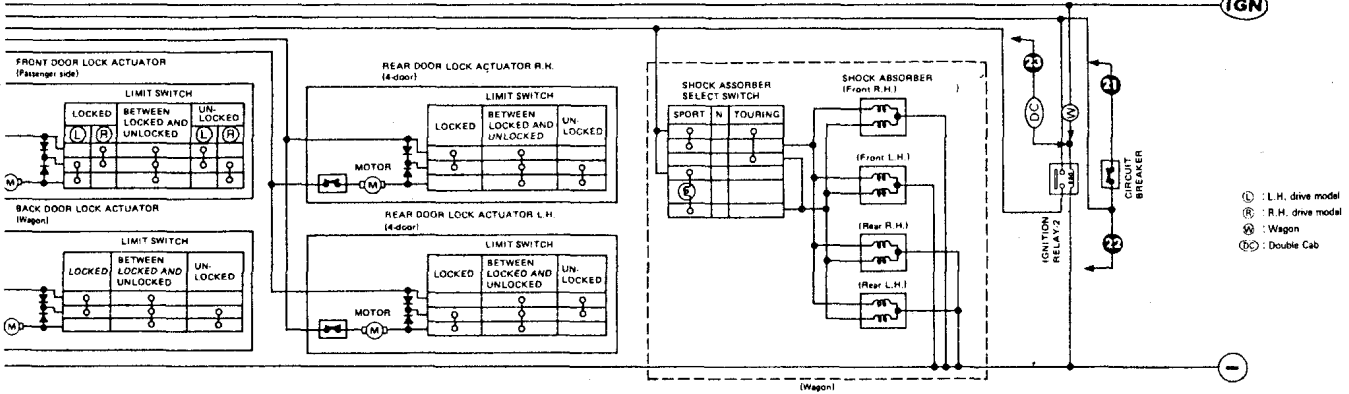
CHECK CONNECTOR (Except Z24i & VG30E engine model)



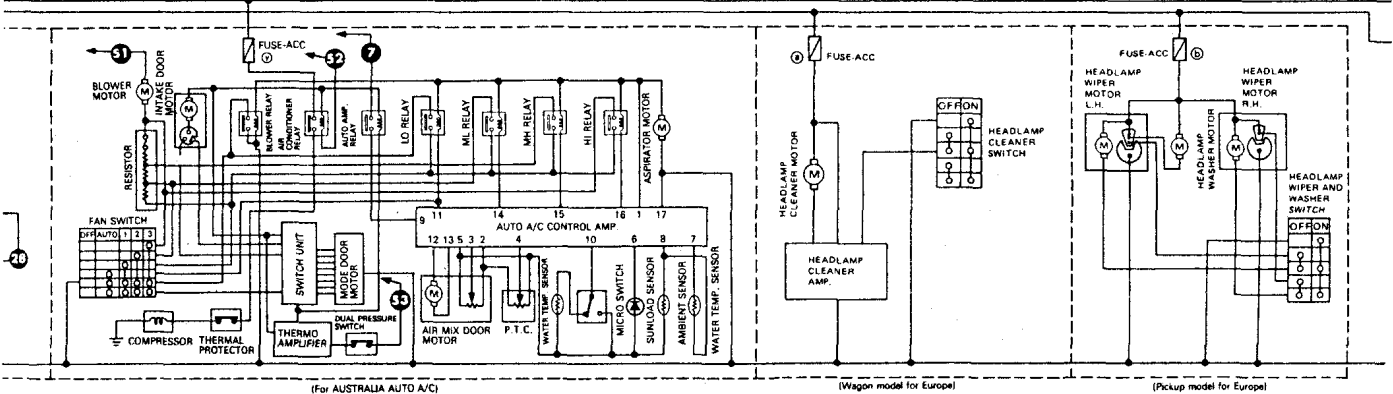
\* 1: 10A ... Except Z24i & VG30E engine model  
15A ... Z24i & VG30E engine model



—



IGN



(For AUSTRALIA AUTO A/C)

(Wagon model for Europe)

(Pickup model for Europe)

28

31

32

7

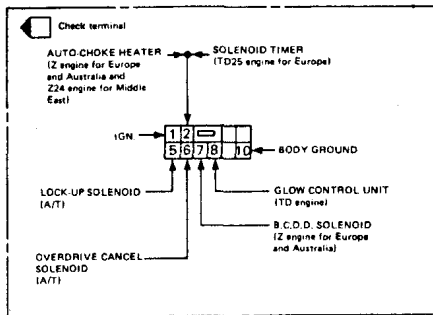
33

23

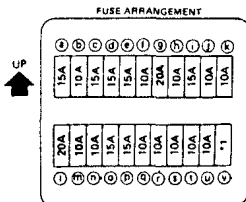
21

22

BAT



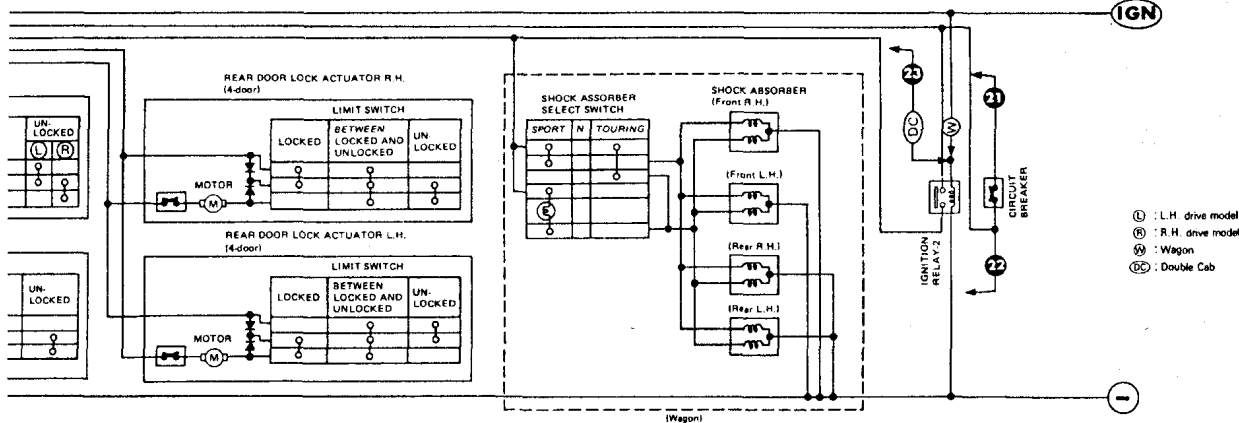
CHECK CONNECTOR (Except Z24 & VG30E engine model)



\* 1: 10A ... Except Z24 & VG30E engine model  
15A ... Z24 & VG30E engine model

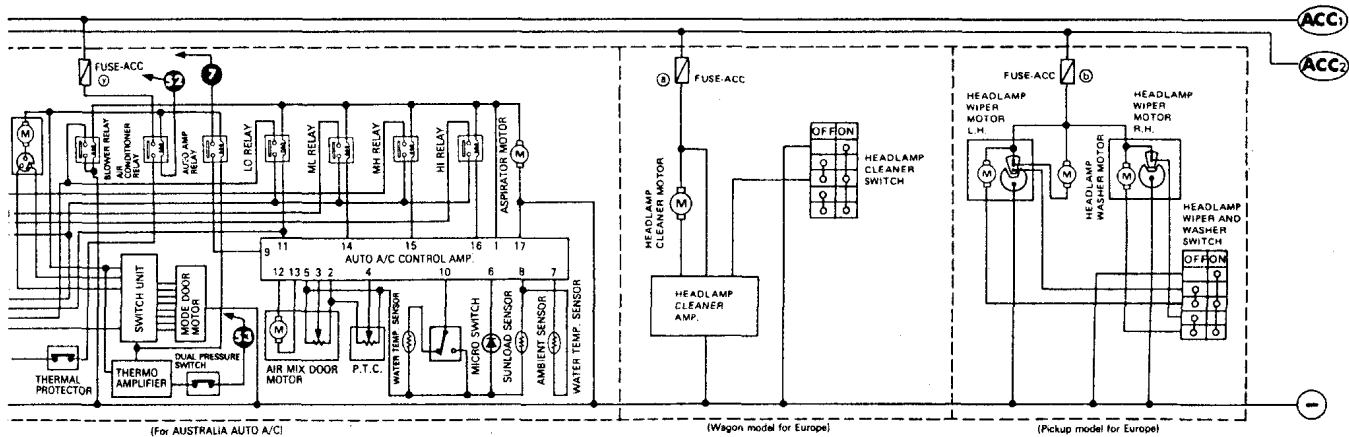


1



IGN

1



ACC1

ACC2

(For AUSTRALIA AUTO A/C)

(Wagon model for Europe)

(Pickup model for Europe)

23 21 22

32 7 35

## СОДЕРЖАНИЕ

<b>ОБЩИЕ СВЕДЕНИЯ</b> .....	<b>3</b>	<b>СИСТЕМА СМАЗКИ ДВИГАТЕЛЯ TD27(T)</b> .....	<b>26</b>
<b>ПРЕДОСТОРОЖНОСТИ</b> .....	<b>3</b>	<b>СХЕМА ЦИРКУЛЯЦИИ СМАЗКИ</b> .....	<b>26</b>
<b>ПРЕДОСТОРОЖНОСТИ ПО СИСТЕМАМ ПОДАЧИ ТОПЛИВА ДЛЯ ДВИГАТЕЛЯ (E.F.I ИЛИ E.C.C.S.)</b> .....	<b>3</b>	<b>ПРОВЕРКА ДАВЛЕНИЯ МАСЛА</b> .....	<b>27</b>
<b>ПРЕДОСТОРОЖНОСТИ ПРИ РАБОТАХ С КАТАЛИЗАТОРОМ</b> .....	<b>3</b>	<b>МАСЛЯНЫЙ НАСОС</b> .....	<b>27</b>
<b>ПРЕДОСТОРОЖНОСТИ ДЛЯ ТУРБОНАГНЕТАТЕЛЯ</b> .....	<b>4</b>	<b>ПРОВЕРКА МАСЛЯНОГО НАСОСА</b> .....	<b>27</b>
<b>ПРАВИЛА ТЕХНИКИ БЕЗОПАСНОСТИ ПРИ РАБОТЕ С МАТЕРИАЛАМИ, СОДЕРЖАЩИЕ АСБЕСТ (ОСНОВАННЫЕ НА НОРМАХ ИРЛАНДИИ, ШВЕЙЦАРИИ И ВЕЛИКОБРИТАНИИ)</b> .....	<b>4</b>	<b>ПОДВЕСКА МАСЛЯНОГО ФИЛЬТРА</b> .....	<b>27</b>
<b>КАК ПОЛЬЗОВАТЬСЯ ДАННЫМ РУКОВОДСТВОМ</b> .....	<b>4</b>	<b>ПРОВЕРКА ПРЕДОХРАНИТЕЛЬНОГО КЛАПАНА МАСЛЯНОГО НАСОСА</b> .....	<b>28</b>
<b>КАК ЧИТАТЬ ЭЛЕКТРИЧЕСКИЕ СХЕМЫ</b> .....	<b>5</b>	<b>ПРОВЕРКА ПРЕДОХРАНИТЕЛЬНОГО КЛАПАНА МАСЛЯНОГО ФИЛЬТРА</b> .....	<b>28</b>
<b>ЭЛЕКТРИЧЕСКАЯ СХЕМА</b> .....	<b>5</b>	<b>МАСЛЯНЫЙ РАДИАТОР</b> .....	<b>28</b>
<b>ПОЛОЖЕНИЯ ВЫКЛЮЧАТЕЛЯ</b> .....	<b>5</b>	<b>ПРОВЕРКА ПРЕДОХРАНИТЕЛЬНОГО КЛАПАНА МАСЛЯНОГО РАДИАТОРА</b> .....	<b>28</b>
<b>ОБОЗНАЧЕНИЯ РАЗЪЕМА</b> .....	<b>5</b>	<b>ПРОВЕРКА КЛАПАНА РЕГУЛЯТОРА</b> .....	<b>28</b>
<b>МНОГОКОНТАКТНЫЙ ВЫКЛЮЧАТЕЛЬ</b> .....	<b>6</b>	<b>МАСЛЯННАЯ ФОРСУНКА</b> .....	<b>28</b>
<b>СОЕДИНИТЕЛЬНЫЙ БЛОК (S.M.J.)</b> .....	<b>6</b>	<b>ПРОВЕРКА (ДЛЯ БЛОКА ШЕСТЕРЕН)</b> .....	<b>28</b>
<b>ИДЕНТИФИКАЦИЯ АВТОМОБИЛЯ</b> .....	<b>7</b>	<b>ПРОВЕРКА (ДЛЯ ПОРШНЯ)</b> .....	<b>28</b>
<b>ВАРИАНТЫ МОДЕЛЕЙ</b> .....	<b>7</b>	<b>СИСТЕМА ОХЛАЖДЕНИЯ ДВИГАТЕЛЯ TD27T</b> .....	<b>29</b>
<b>БУКВЕННО-ЦИФРОВЫЕ ОБОЗНАЧЕНИЯ</b> .....	<b>9</b>	<b>СХЕМА ОХЛАЖДЕНИЯ</b> .....	<b>29</b>
<b>ИДЕНТИФИКАЦИОННЫЙ НОМЕР</b> .....	<b>10</b>	<b>ПРОВЕРКА СИСТЕМЫ</b> .....	<b>29</b>
<b>ИДЕНТИФИКАЦИОННЫЙ НОМЕР АВТОМОБИЛЯ (НОМЕР ШАССИ)</b> .....	<b>10</b>	<b>ПРОВЕРКА ШЛАНГОВ</b> .....	<b>29</b>
<b>ИДЕНТИФИКАЦИОННАЯ ТАБЛИЧКА</b> .....	<b>10</b>	<b>ПРОВЕРКА КРЫШКИ РАДИАТОРА</b> .....	<b>29</b>
<b>РЕГИСТРАЦИОННЫЙ НОМЕР ДВИГАТЕЛЯ</b> .....	<b>11</b>	<b>ПРОВЕРКА СИСТЕМЫ ОХЛАЖДЕНИЯ НА УТЕЧКИ</b> .....	<b>29</b>
<b>НОМЕР РУЧНОЙ КОРОБКИ ПЕРЕДАЧ</b> .....	<b>11</b>	<b>ВОДЯНОЙ НАСОС</b> .....	<b>30</b>
<b>НОМЕР АВТОМАТИЧЕСКОЙ КОРОБКИ ПЕРЕДАЧ</b> .....	<b>11</b>	<b>СНЯТИЕ И УСТАНОВКА</b> .....	<b>30</b>
<b>ГАБАРИТЫ</b> .....	<b>11</b>	<b>ПРОВЕРКА</b> .....	<b>30</b>
<b>КОЛЕСА И ШИНЫ</b> .....	<b>13</b>	<b>ТЕРМОСТАТ</b> .....	<b>30</b>
<b>РЕКОМЕНДУЕМОЕ ТОПЛИВО И СМАЗОЧНЫЕ МАТЕРИАЛЫ</b> .....	<b>13</b>	<b>ПРОВЕРКА</b> .....	<b>31</b>
<b>ТОПЛИВО</b> .....	<b>13</b>	<b>РАДИАТОР</b> .....	<b>31</b>
<b>БЕНЗИНОВЫЙ ДВИГАТЕЛЬ</b> .....	<b>13</b>	<b>СПЕЦИФИКАЦИИ (TD27T)</b> .....	<b>31</b>
<b>СМАЗОЧНЫЕ МАТЕРИАЛЫ</b> .....	<b>14</b>	<b>ДВИГАТЕЛЬ</b> .....	<b>32</b>
<b>КОЭФФИЦИЕНТ ВЯЗКОСТИ SAE</b> .....	<b>14</b>	<b>ВНЕШНИЕ КОМПОНЕНТЫ ДВИГАТЕЛЯ VG30E</b> .....	<b>32</b>
<b>ЗАПРАВОЧНЫЕ ОБЪЕМЫ</b> .....	<b>15</b>	<b>ИЗМЕРЕНИЕ ДАВЛЕНИЯ КОМПРЕССИИ</b> .....	<b>33</b>
<b>ТОЧКИ ПОДЪЕМА И БУКСИРОВКА АВАРИЙНОЙ МАШИНЫ</b> .....	<b>15</b>	<b>ГОЛОВКА БЛОКА ЦИЛИНДРОВ</b> .....	<b>34</b>
<b>ВИНТОВОЙ ДОМКРАТ</b> .....	<b>15</b>	<b>БЛОК ЦИЛИНДРОВ</b> .....	<b>35</b>
<b>ГАРАЖНЫЙ ДОМКРАТ И СТАНИНА БЕЗОПАСНОСТИ</b> .....	<b>16</b>	<b>СПЕЦИФИКАЦИИ</b> .....	<b>35</b>
<b>2-ХПОЛЮСНЫЙ ПОДЪЕМ</b> .....	<b>16</b>	<b>ВНЕШНИЕ КОМПОНЕНТЫ Z16S, Z20S, Z24S, Z24i</b> .....	<b>39</b>
<b>БУКСИРОВКА АВАРИЙНОЙ МАШИНЫ</b> .....	<b>16</b>	<b>ИЗМЕРЕНИЕ ДАВЛЕНИЯ КОМПРЕССИИ</b> .....	<b>41</b>
<b>ТОЧКИ БУКСИРОВКИ</b> .....	<b>17</b>	<b>МАСЛОСБОРНИК</b> .....	<b>41</b>
<b>МОМЕНТЫ ЗАТЯЖЕК И СТАНДАРТНЫЕ БОЛТЫ</b> .....	<b>17</b>	<b>СНЯТИЕ</b> .....	<b>41</b>
<b>ТЕХНИЧЕСКОЕ ОБСЛУЖИВАНИЕ</b> .....	<b>18</b>	<b>УСТАНОВКА</b> .....	<b>41</b>
<b>ПЕРИОДИЧНОСТЬ ТЕХНИЧЕСКОГО ОБСЛУЖИВАНИЯ (КРОМЕ ЕВРОПЫ)</b> .....	<b>18</b>	<b>ЦЕПЬ ПРИВОДА</b> .....	<b>42</b>
<b>ОБСЛУЖИВАНИЕ ПРИ ТЯЖЕЛЫХ УСЛОВИЯХ ЭКСПЛУАТАЦИИ</b> .....	<b>19</b>	<b>ГОЛОВКА БЛОКА ЦИЛИНДРОВ</b> .....	<b>43</b>
<b>ПЕРИОДИЧНОСТЬ ТЕХНИЧЕСКОГО ОБСЛУЖИВАНИЯ (ДЛЯ ЕВРОПЫ, КРОМЕ ВЕЛИКОБРИТАНИИ)</b> .....	<b>20</b>	<b>СНЯТИЕ ДВИГАТЕЛЯ</b> .....	<b>43</b>
<b>ГРАФИК СТАНДАРТНОГО И ПЕРВОГО ТЕХОБСЛУЖИВАНИЯ</b> .....	<b>20</b>	<b>БЛОК ЦИЛИНДРОВ</b> .....	<b>44</b>
<b>ОБСЛУЖИВАНИЕ ПРИ ТЯЖЕЛЫХ УСЛОВИЯХ ЭКСПЛУАТАЦИИ</b> .....	<b>22</b>	<b>СПЕЦИФИКАЦИИ (Z16S, Z20S, Z24S)</b> .....	<b>45</b>
<b>ОБСЛУЖИВАНИЕ ДВИГАТЕЛЯ VG30E</b> .....	<b>22</b>	<b>СПЕЦИФИКАЦИИ (Z24i)</b> .....	<b>48</b>
<b>ПРОВЕРКА ПРИВОДНЫХ РЕМНЕЙ</b> .....	<b>22</b>	<b>ВНЕШНИЕ КОМПОНЕНТЫ ДВИГАТЕЛЯ TD27(T)</b> .....	<b>51</b>
<b>ЗАМЕНА ХЛАДАГЕНТА ДВИГАТЕЛЯ</b> .....	<b>23</b>	<b>ДАВЛЕНИЕ КОМПРЕССИИ</b> .....	<b>52</b>
<b>ПРОВЕРКА СИСТЕМЫ ОХЛАЖДЕНИЯ</b> .....	<b>24</b>	<b>ИЗМЕРЕНИЕ КОМПРЕССИИ</b> .....	<b>52</b>
<b>ПРОВЕРКА ШЛАНГОВ СИСТЕМЫ ОХЛАЖДЕНИЯ</b> .....	<b>24</b>	<b>ГОЛОВКА ЦИЛИНДРОВ</b> .....	<b>53</b>
<b>ПРОВЕРКА СИСТЕМЫ ОХЛАЖДЕНИЯ НА НАЛИЧИЕ УТЕЧЕК</b> .....	<b>24</b>	<b>СНЯТИЕ</b> .....	<b>54</b>
<b>ПРОВЕРКА ТОПЛИВОПРОВОДОВ</b> .....	<b>24</b>	<b>ДЕМОНТАЖ</b> .....	<b>54</b>
<b>ЗАМЕНА ТОПЛИВНОГО ФИЛЬТРА</b> .....	<b>24</b>	<b>СБОРКА</b> .....	<b>54</b>
<b>ЗАМЕНА МОТОРНОГО МАСЛА</b> .....	<b>24</b>	<b>УСТАНОВКА</b> .....	<b>54</b>
<b>ЗАМЕНА МАСЛЯНОГО ФИЛЬТРА</b> .....	<b>24</b>	<b>ТУРБОНАГНЕТАТЕЛЬ</b> .....	<b>55</b>
<b>ЗАМЕНА СВЕЧ ЗАЖИГАНИЯ</b> .....	<b>24</b>	<b>СНЯТИЕ И УСТАНОВКА</b> .....	<b>55</b>
<b>СИСТЕМА СМАЗКИ И ОХЛАЖДЕНИЯ ДВИГАТЕЛЯ</b> .....	<b>25</b>	<b>ПРОВЕРКА</b> .....	<b>56</b>
<b>СИСТЕМА СМАЗКИ ДВИГАТЕЛЯ VG30E</b> .....	<b>25</b>	<b>СНЯТИЕ ДВИГАТЕЛЯ</b> .....	<b>57</b>
<b>ПРОВЕРКА ДАВЛЕНИЯ МАСЛА</b> .....	<b>25</b>	<b>РЕМОНТ ДВИГАТЕЛЯ</b> .....	<b>58</b>
<b>МАСЛЯНЫЙ НАСОС</b> .....	<b>25</b>	<b>ДЕМОНТАЖ</b> .....	<b>58</b>
<b>СНЯТИЕ</b> .....	<b>25</b>	<b>ПОРШЕНЬ И КОЛЕНВАЛ</b> .....	<b>58</b>
<b>ПРОВЕРКА</b> .....	<b>25</b>	<b>СБОРКА</b> .....	<b>59</b>
<b>ОСМОТР КЛАПАНА РЕГУЛЯТОРА</b> .....	<b>26</b>	<b>ПОРШЕНЬ</b> .....	<b>59</b>
<b>ПРОВЕРКА КЛАПАНА СБРОСА ДАВЛЕНИЯ МАСЛА</b> .....	<b>26</b>	<b>КОЛЕНВАЛ</b> .....	<b>59</b>
		<b>БЛОК ШЕСТЕРНЕЙ</b> .....	<b>60</b>
		<b>КАРТЕР ЗУБЧАТОГО КОЛЕСА</b> .....	<b>60</b>
		<b>УСТАНОВКА</b> .....	<b>60</b>
		<b>ЗАДНЯЯ ПЛАСТИНА</b> .....	<b>60</b>
		<b>УСТАНОВКА</b> .....	<b>60</b>



СПЕЦИФИКАЦИИ (TD27T) .....	60	ВАКУУМНЫЙ ТРУБОПРОВОД .....	84
СИСТЕМА УПРАВЛЕНИЯ ЭМИССИЕЙ ТОПЛИВА .....	64	СНЯТИЕ И УСТАНОВКА .....	84
ТОПЛИВНЫЙ НАСОС ТИПА VE [TD27(T)] .....	64	ПРОВЕРКА .....	84
УСТАНОВКА И РЕГУЛИРОВКА .....	64	ШЛАНГИ И РАЗЪЕМЫ .....	84
РЕГУЛИРОВАНИЕ ПОДЪЕМА ПЛУНЖЕРА .....	64	КОНТРОЛЬНЫЙ КЛАПАН .....	84
РЕГУЛИРОВКА РЕЖИМА ХОЛОСТОГО ХОДА И ПРЕДЕЛЬНОЙ СКОРОСТИ .....	64	ВАКУУМНЫЙ ПРЕДУПРЕЖДАЮЩИЙ КОММУТАТОР* .....	85
РЕГУЛИРОВКА ТРОСИКА УПРАВЛЕНИЯ АКСЕЛЕРАТОРОМ .....	64	ВАКУУМНЫЙ НАСОС .....	85
РЕГУЛИРОВКА ПРЕДЕЛЬНОЙ СКОРОСТИ .....	64	<b>ГЛАВНЫЙ ЦИЛИНДР .....</b>	<b>85</b>
<b>ДЕМОНТАЖ .....</b>	<b>65</b>	<b>КЛАПАН ДЕТЕКТОРА НАГРУЗКИ .....</b>	<b>85</b>
ПОДГОТОВКА .....	65	ПРОВЕРКА (L.S.V.) .....	85
<b>ИСПЫТАНИЕ .....</b>	<b>67</b>	<b>ПЕРЕДНИЙ ДИСКОВЫЙ ТОРМОЗ (CL28VA И CL28VD) .....</b>	<b>86</b>
РЕГУЛИРОВКА .....	67	ЗАМЕНА КОЛОДКИ .....	87
ПРЕДВАРИТЕЛЬНАЯ РЕГУЛИРОВКА ПОДАЧИ ТОПЛИВА ПРИ ПОЛНОЙ		СНЯТИЕ И УСТАНОВКА .....	87
НАГРУЗКЕ .....	67	<b>ДЕМОНТАЖ .....</b>	<b>87</b>
РЕГУЛИРОВКА ДАВЛЕНИЯ ПИТАНИЯ НАСОСА .....	67	ПРОВЕРКА .....	87
СПЕЦИФИКАЦИИ [TD27(T)] .....	68	ПРОВЕРКА СИЛЫ ПРИХВАТЫВАНИЯ ТОРМОЗА .....	87
<b>УПРАВЛЕНИЕ ДВИГАТЕЛЕМ, ТОПЛИВНАЯ</b>		КОЛОДКА ТОРМОЗНОГО ДИСКА .....	88
<b>СИСТЕМА И СИСТЕМА ВЫПУСКА .....</b>	<b>69</b>	КОРПУС ЦИЛИНДРА .....	88
СИСТЕМА УПРАВЛЕНИЯ ДВИГАТЕЛЕМ .....	69	ПОРШЕНЬ .....	88
ТОПЛИВНАЯ СИСТЕМА .....	70	ШТИФТ, БОЛТ И ЧЕХОЛ ШТИФТА .....	88
СИСТЕМА ВЫПУСКА .....	71	<b>СБОРКА .....</b>	<b>88</b>
<b>МУФТА СЦЕПЛЕНИЯ .....</b>	<b>74</b>	<b>ПРОВЕРКА РОТОРА .....</b>	<b>88</b>
СПЕЦИАЛЬНЫЙ ИНСТРУМЕНТ .....	74	ПОВЕРХНОСТЬ ТРЕНИЯ .....	88
СИСТЕМА МУФТЫ СЦЕПЛЕНИЯ .....	74	БИЕНИЕ .....	88
РЕГУЛИРОВКА ПЕДАЛИ СЦЕПЛЕНИЯ .....	76	ТОЛЩИНА .....	88
ПРОЦЕДУРА ПРОКАЧКИ .....	76	<b>ЗАДНИЙ БАРАБАННЫЙ ТОРМОЗ (LT30, LT26B, DS25B И</b>	<b>88</b>
<b>УПРАВЛЕНИЕ МУФТОЙ СЦЕПЛЕНИЯ .....</b>	<b>76</b>	<b>DS25C) .....</b>	<b>88</b>
<b>ГЛАВНЫЙ ЦИЛИНДР МУФТЫ СЦЕПЛЕНИЯ .....</b>	<b>76</b>	<b>СТОЯНОЧНЫЙ ТОРМОЗ (DS19NB) – МОДЕЛЬ (AD14VB) .....</b>	<b>90</b>
ДЕМОНТАЖ И СБОРКА .....	77	<b>УПРАВЛЕНИЕ СТОЯНОЧНЫМ ТОРМОЗОМ .....</b>	<b>91</b>
ПРОВЕРКА .....	77	<b>СПЕЦИФИКАЦИИ .....</b>	<b>92</b>
<b>РАБОЧИЙ ЦИЛИНДР .....</b>	<b>77</b>	<b>ПЕРЕДНЯЯ ОСЬ И ПОДВЕСКА .....</b>	<b>93</b>
ПРОВЕРКА .....	77	СПЕЦИАЛЬНЫЙ ИНСТРУМЕНТ .....	93
<b>АМОРТИЗАТОР МУФТЫ .....</b>	<b>77</b>	ПРОВЕРКА И РЕГУЛИРОВКА .....	93
– МОДЕЛИ С ЛЕВЫМ РУЛЕМ С ДВИГАТЕЛЯМИ Z24, VG30, TD25 И		ПОДШИПНИК ПЕРЕДНЕГО КОЛЕСА .....	96
TD27 – .....	77	РЕГУЛИРОВАНИЕ ПРЕДВАРИТЕЛЬНОГО НАТЯГА (2WD) .....	96
ПРОВЕРКА .....	78	РЕГУЛИРОВАНИЕ ПРЕДВАРИТЕЛЬНОГО НАТЯГА (4WD) .....	96
<b>МЕХАНИЗМ РАЗЪЕДИНЕНИЯ МУФТЫ .....</b>	<b>78</b>	<b>ВЫРАВНИВАНИЕ ПЕРЕДНЕГО КОЛЕСА .....</b>	<b>97</b>
СНЯТИЕ И УСТАНОВКА .....	78	ПРЕДВАРИТЕЛЬНАЯ ПРОВЕРКА .....	97
ПРОВЕРКА .....	78	РАЗВАЛ, ПРОДОЛЬНЫЙ НАКЛОН И НАКЛОН ПОВОРОТНОГО ШКВОРНЯ .....	97
СМАЗКА .....	78	РЕГУЛИРОВКА .....	97
ВОДОНЕПРОНИЦАЕМЫЙ ГЕРМЕТИК - ДЛЯ МОДЕЛЕЙ 4WD .....	78	ПОЛОЖИТЕЛЬНОЕ СХОЖДЕНИЕ .....	98
<b>ДИСК МУФТЫ И КОЖУХ СЦЕПЛЕНИЯ .....</b>	<b>78</b>	УГОЛ ПОВОРОТА ПЕРЕДНЕГО КОЛЕСА .....	99
ДИСК МУФТЫ И МАХОВИК .....	79	<b>ВЕДУЩИЙ ВАЛ .....</b>	<b>99</b>
ПРОВЕРКА .....	79	<b>ПЕРЕДНЯЯ ОСЬ .....</b>	<b>99</b>
УСТАНОВКА .....	79	<b>СТУПИЦА И ДИСК .....</b>	<b>101</b>
<b>КОЖУХ СЦЕПЛЕНИЯ .....</b>	<b>79</b>	СНЯТИЕ И УСТАНОВКА .....	101
ПРОВЕРКА .....	79	ДЕМОНТАЖ .....	101
УСТАНОВКА .....	79	ПРОВЕРКА .....	101
<b>СПЕЦИФИКАЦИИ .....</b>	<b>79</b>	ПОДШИПНИК КОЛЕСА .....	101
<b>ТОРМОЗНАЯ СИСТЕМА .....</b>	<b>80</b>	СТУПИЦА КОЛЕСА .....	101
<b>ПРЕДОСТОРОЖНОСТИ .....</b>	<b>80</b>	СБОРКА .....	101
СПЕЦИАЛЬНЫЙ ИНСТРУМЕНТ .....	80	<b>ОСЬ ПОВОРОТНОГО КУЛАКА .....</b>	<b>101</b>
<b>ПРОВЕРКА И РЕГУЛИРОВКА .....</b>	<b>80</b>	СНЯТИЕ .....	101
ПРОВЕРКА УРОВНЯ ТОРМОЗНОЙ ЖИДКОСТИ: .....	80	УСТАНОВКА .....	102
ПРОВЕРКА ТОРМОЗНЫХ ЛИНИЙ .....	80	<b>ВЕДУЩИЙ ВАЛ (4WD) .....</b>	<b>102</b>
ЗАМЕНА ТОРМОЗНОЙ ЖИДКОСТИ .....	80	СНЯТИЕ .....	103
<b>ТОРМОЗНОЙ ГИДРАВЛИЧЕСКИЙ КОНТУР .....</b>	<b>81</b>	ДЕМОНТАЖ .....	103
ПРОЦЕДУРА ПРОКАЧКИ .....	82	<b>СТОРОНА КОНЕЧНОЙ ПЕРЕДАЧИ - ТИПА TS82F - .....</b>	<b>103</b>
СНЯТИЕ И УСТАНОВКА .....	82	- ТИП DS90 - .....	103
ПРОВЕРКА .....	82	<b>СТОРОНА КОЛЕСА (ZF100) .....</b>	<b>104</b>
<b>ПЕДАЛЬ И ПОДВЕСКА ТОРМОЗА .....</b>	<b>83</b>	СБОРКА .....	104
СНЯТИЕ И УСТАНОВКА .....	83	<b>СТОРОНА КОНЕЧНОЙ ПЕРЕДАЧИ - ТИПА TS82F - .....</b>	<b>104</b>
ПРОВЕРКА .....	84	- ТИП DS90 - .....	104
РЕГУЛИРОВКА .....	84	УСТАНОВКА .....	104
<b>ТОРМОЗНОЙ УСИЛИТЕЛЬ .....</b>	<b>84</b>	<b>ПЕРЕДНЯЯ ПОДВЕСКА .....</b>	<b>105</b>
СНЯТИЕ И УСТАНОВКА .....	84	<b>АМОРТИЗАТОР .....</b>	<b>107</b>
ПРОВЕРКА .....	84	СНЯТИЕ И УСТАНОВКА .....	107
ПРОВЕРКА РАБОТОСПОСОБНОСТИ .....	84	ПРОВЕРКА .....	107
ПРОВЕРКА ГЕРМЕТИЧНОСТИ .....	84	<b>ПРУЖИНА ТОРСИОНА .....</b>	<b>107</b>
ПРОВЕРКА ДЛИНЫ ВЫХОДНОГО ШТОКА .....	84	СНЯТИЕ .....	107
		ПРОВЕРКА .....	107
		УСТАНОВКА И РЕГУЛИРОВКА .....	107
		<b>СТАБИЛИЗАТОР ПОПЕРЕЧНОЙ УСТОЙЧИВОСТИ .....</b>	<b>107</b>

СНЯТИЕ.....	107
ПРОВЕРКА.....	107
УСТАНОВКА.....	108
<b>ВЕРХНИЙ РЫЧАГ.....</b>	<b>108</b>
СНЯТИЕ.....	108
УСТАНОВКА.....	108
ДЕМОНТАЖ.....	108
ПРОВЕРКА.....	108
СБОРКА.....	108
<b>ТЯГА РАСТЯЖЕНИЯ ИЛИ ТЯГА СЖАТИЯ.....</b>	<b>108</b>
СНЯТИЕ И УСТАНОВКА.....	108
<b>НИЖНИЙ РЫЧАГ.....</b>	<b>108</b>
СНЯТИЕ И УСТАНОВКА.....	108
ПРОВЕРКА.....	108
<b>ВЕРХНИЙ И НИЖНИЙ ШАРОВОЙ ШАРНИР.....</b>	<b>108</b>
СНЯТИЕ И УСТАНОВКА.....	108
ПРОВЕРКА.....	108
<b>СПЕЦИФИКАЦИИ.....</b>	<b>109</b>
<b>Задняя ось и подвеска.....</b>	<b>111</b>
РЕССОРНЫЙ ТИП.....	111
ТИП С 5-Ю СОЕДИНЕНИЯМИ.....	112
ПРОВЕРКА И РЕГУЛИРОВКА.....	112
Задняя ось и части задней подвески.....	112
Задний подшипник колеса.....	112
<b>Задняя ось — тормоз барабанного типа.....</b>	<b>113</b>
СНЯТИЕ.....	114
ПРОВЕРКА.....	114
ВАЛ КОЛЕСА.....	114
ПОДШИПНИК КОЛЕСА.....	114
КАРТЕР ВЕДУЩЕГО МОСТА.....	114
УСТАНОВКА.....	114
<b>Задняя ось — тормоз дискового типа.....</b>	<b>115</b>
<b>Задняя подвеска — рессорного типа.....</b>	<b>115</b>
АМОТИЗАТОР.....	116
СНЯТИЕ И УСТАНОВКА.....	116
ПРОВЕРКА.....	116
<b>ЛИСТОВАЯ РЕССОРА.....</b>	<b>116</b>
СНЯТИЕ И УСТАНОВКА.....	116
ПРОВЕРКА.....	116
УСТАНОВКА.....	116
<b>Задняя ось и задняя подвеска — тип с 5</b>	
<b>соединениями.....</b>	<b>116</b>
СНЯТИЕ И УСТАНОВКА.....	116
<b>Задняя подвеска - тип с 5 соединениями.....</b>	<b>117</b>
<b>СПЕЦИФИКАЦИИ.....</b>	<b>118</b>
<b>РУЛЕВОЙ МЕХАНИЗМ.....</b>	<b>119</b>
<b>СПЕЦИАЛЬНЫЙ ИНСТРУМЕНТ.....</b>	<b>119</b>
<b>ПРОВЕРКА НА АВТОМОБИЛЕ.....</b>	<b>120</b>
ПРОВЕРКА ЛЮФТА РУЛЕВОГО КОЛЕСА.....	120
ПРОВЕРКА НЕЙТРАЛЬНОГО ПОЛОЖЕНИЯ РУЛЕВОГО КОЛЕСА.....	120
ПРОВЕРКА УГЛА ПОВОРОТА ПЕРЕДНЕГО КОЛЕСА.....	120
ПРОВЕРКА УРОВНЯ ЖИДКОСТИ (РУЛЕВОЙ ПРИВОД С	
УСИЛИТЕЛЕМ).....	120
ПРОВЕРКА УТЕЧКИ ЖИДКОСТИ (РУЛЕВОЙ ПРИВОД С	
УСИЛИТЕЛЕМ).....	120
ПРОКАЧКА ГИДРОСИСТЕМЫ.....	120
ПРОВЕРКА ГИДРОСИСТЕМЫ.....	121
<b>РУЛЕВОЕ КОЛЕСО И РУЛЕВАЯ КОЛОНКА.....</b>	<b>121</b>
СНЯТИЕ И УСТАНОВКА.....	121
РУЛЕВОЕ КОЛЕСО.....	122
РУЛЕВАЯ КОЛОНКА.....	122
РАЗБОРКА И СБОРКА.....	122
ПРОВЕРКА.....	123
<b>РУЧНОЕ РУЛЕВОЕ УПРАВЛЕНИЕ (МОДЕЛЬ: B56S).....</b>	<b>124</b>
СНЯТИЕ И УСТАНОВКА.....	124
<b>СИСТЕМА РУЛЕВОГО ПРИВОДА С УСИЛИТЕЛЕМ (МОДЕЛЬ:</b>	
<b>PV56S).....</b>	<b>125</b>
РУЛЕВАЯ ПЕРЕДАЧА.....	125
<b>МАСЛЯНЫЙ НАСОС РУЛЕВОГО ПРИВОДА С УСИЛИТЕЛЕМ.....</b>	<b>126</b>
РАЗБОРКА И СБОРКА.....	126
ПРОВЕРКА ПЕРЕД ДЕМОНТАЖЕМ.....	127
ДЕМОНТАЖ.....	127
<b>ПРОВЕРКА.....</b>	<b>127</b>
<b>СБОРКА.....</b>	<b>127</b>
<b>РУЛЕВОЙ ПРИВОД.....</b>	<b>127</b>
<b>СНЯТИЕ И УСТАНОВКА.....</b>	<b>127</b>
<b>СПЕЦИФИКАЦИИ.....</b>	<b>128</b>
<b>РУЧНАЯ КОРОБКА ПЕРЕДАЧ.....</b>	<b>130</b>
ЗАМЕНА ЗАДНЕГО САЛЬНИКА — МОДЕЛЬ 2WD.....	130
<b>СНЯТИЕ И УСТАНОВКА.....</b>	<b>130</b>
<b>СНЯТИЕ - МОДЕЛЬ 2WD.....</b>	<b>130</b>
— МОДЕЛИ С РЫЧАГОМ ПЕРЕКЛЮЧЕНИЯ ПЕРЕДАЧ НА РУЛЕВОЙ	
КОЛОНКЕ —.....	130
— МОДЕЛИ С РЫЧАГОМ ПЕРЕКЛЮЧЕНИЯ ПЕРЕДАЧ НА ПОЛУ —.....	130
<b>СНЯТИЕ — МОДЕЛЬ 4WD.....</b>	<b>130</b>
УСТАНОВКА.....	130
<b>КАПИТАЛЬНЫЙ РЕМОНТ.....</b>	<b>132</b>
КОМПОНЕНТЫ КАРТЕРА — FS5W71C, RS5W71C, F4W71C И	
R4W71C.....	132
КОМПОНЕНТЫ FS5W71C И RS5W71C.....	133
КОМПОНЕНТЫ F4W71C И R4W71C.....	134
КОМПОНЕНТЫ ПЕРЕКЛЮЧЕНИЯ ПЕРЕДАЧ — FS5W71C (2WD) И	
F4W71C.....	135
КОМПОНЕНТЫ ПЕРЕКЛЮЧЕНИЯ ПЕРЕДАЧ — FS5W71C (4WD).....	135
КОМПОНЕНТЫ ПЕРЕКЛЮЧЕНИЯ ПЕРЕДАЧ — RS5W71C И	
R4W71C.....	136
МЕХАНИЗМ ПЕРЕКЛЮЧЕНИЯ ПЕРЕДАЧ — RS5W71C И R4W71C.....	136
РЕГУЛИРОВКА.....	138
<b>ДЕМОНТАЖ.....</b>	<b>138</b>
КОМПОНЕНТЫ КАРТЕРА.....	138
КОМПОНЕНТЫ МЕХАНИЗМА ПЕРЕКЛЮЧЕНИЯ ПЕРЕДАЧ.....	138
КОМПОНЕНТЫ ШЕСТЕРНИ.....	138
<b>СБОРКА.....</b>	<b>139</b>
ШЕСТЕРНИ.....	139
КОМПОНЕНТЫ МЕХАНИЗМА ПЕРЕКЛЮЧЕНИЯ ПЕРЕДАЧ.....	142
КОМПОНЕНТЫ КАРТЕРА.....	143
КОМПОНЕНТЫ КАРТЕРА (FS5R30A).....	143
ШЕСТЕРНИ (FS5R30A).....	144
МЕХАНИЗМ ПЕРЕКЛЮЧЕНИЯ ПЕРЕДАЧ (FS5R30A).....	145
<b>СПЕЦИФИКАЦИИ.....</b>	<b>146</b>
<b>АВТОМАТИЧЕСКАЯ КОРОБКА ПЕРЕДАЧ.....</b>	<b>148</b>
<b>ЗАМЕЧАНИЯ ПО ОБСЛУЖИВАНИЮ АКП (RE4R01A).....</b>	<b>148</b>
<b>КОНТУР ГИДРАВЛИЧЕСКОГО УПРАВЛЕНИЯ (RE4R01A).....</b>	<b>148</b>
<b>ДИАГРАММА ЭЛЕКТРОННОГО УПРАВЛЕНИЯ.....</b>	<b>149</b>
<b>ВИД В ПОПЕРЕЧНОМ РАЗРЕЗЕ.....</b>	<b>149</b>
<b>ОБСЛУЖИВАНИЕ АКП (RE4R01A).....</b>	<b>150</b>
СБОРКА УПРАВЛЯЮЩЕГО КЛАПАНА И АККУМУЛЯТОРОВ.....	150
ПРОВЕРКА.....	150
ЗАМЕНА ДАТЧИКА ОБОРОТОВ.....	150
ЗАМЕНА ЗАДНЕГО САЛЬНИКА.....	150
ПРОВЕРКА СТОЯНОЧНЫХ КОМПОНЕНТОВ.....	150
РЕГУЛИРОВКА ВЫКЛЮЧАТЕЛЯ ИНГИБИТОРА.....	151
РЕГУЛИРОВКА СОЕДИНЕНИЯ РУЧНОГО УПРАВЛЕНИЯ.....	151
<b>СНЯТИЕ И УСТАНОВКА.....</b>	<b>151</b>
СНЯТИЕ.....	151
УСТАНОВКА.....	151
<b>МАСЛЯНЫЙ КАНАЛ.....</b>	<b>152</b>
<b>РАСПОЛОЖЕНИЕ ИГОЛЬЧАТЫХ ПОДШИПНИКОВ, УПОРНЫХ</b>	
<b>ШАЙБ, СТОПОРНЫХ КОЛЕЦ.....</b>	<b>153</b>
<b>КАПИТАЛЬНЫЙ РЕМОНТ.....</b>	<b>154</b>
<b>СПЕЦИФИКАЦИИ.....</b>	<b>156</b>
<b>КАРДАнный ВАЛ И ДИФФЕРЕНЦИАЛ.....</b>	<b>159</b>
ПЕРЕДНИЙ КАРДАнный ВАЛ (МОДЕЛЬ 2F63N И 2F71N) ...	159
ЗАДНИЙ КАРДАнный ВАЛ (МОДЕЛЬ 2S71N И 2S80B).....	159
ЗАДНИЙ КАРДАнный ВАЛ (МОДЕЛЬ 3S63N И 3S71A).....	160
<b>ОБСЛУЖИВАНИЕ НА АВТОМОБИЛЕ.....</b>	<b>160</b>
ВИБРАЦИЯ КАРДАнного ВАЛА.....	160
ПРОВЕРКА ВНЕШНЕГО ВИДА.....	160
СНЯТИЕ И УСТАНОВКА.....	160
ПРОВЕРКА.....	160
<b>ДЕМОНТАЖ.....</b>	<b>161</b>
ЦЕНТРАЛЬНЫЙ ПОДШИПНИК.....	161
ЦАПФА.....	161

СБОРКА .....	161	ОТОПИТЕЛЬ.....	198
ЦЕНТРАЛЬНЫЙ ПОДШИПНИК .....	161	ПОТОКИ ВОЗДУХА И РАСПОЛОЖЕНИЕ КОМПОНЕНТОВ .....	198
ЦАПФА .....	161	ПОТОКИ ВОЗДУХА.....	198
ЗАМЕНА ПЕРЕДНЕГО САЛЬНИКА (ПЕРЕДНЯЯ КОНЕЧНАЯ ПЕРЕДАЧА) .....	162	МОДЕЛИ С ЛЕВЫМ РУЛЕМ КРОМЕ ЕВРОПЫ .....	198
ЗАМЕНА ПЕРЕДНЕГО САЛЬНИКА (ЗАДНЯЯ КОНЕЧНАЯ ПЕРЕДАЧА: МОДЕЛЬ H233B) .....	162	МОДЕЛИ С ЛЕВЫМ РУЛЕМ ДЛЯ ЕВРОПЫ .....	199
ЗАМЕНА НАБИВКИ ЗАДНЕЙ КРЫШКИ (ЗАДНЯЯ КОНЕЧНАЯ ПЕРЕДАЧА: МОДЕЛЬ С200) .....	162	РАСПОЛОЖЕНИЕ КОМПОНЕНТОВ .....	201
СНЯТИЕ И УСТАНОВКА (ПЕРЕДНЯЯ КОНЕЧНАЯ ПЕРЕДАЧА) .....	162	УПРАВЛЕНИЕ ЗАСЛОНКОЙ .....	201
СНЯТИЕ.....	162	РЕГУЛИРОВКА УПРАВЛЯЮЩЕЙ ТЯГИ И ТРОСИКА .....	201
УСТАНОВКА.....	162	ТЯГА УПРАВЛЕНИЯ ЗАСЛОНКОЙ ВЕНТИЛЯТОРА.....	201
СНЯТИЕ И УСТАНОВКА (ЗАДНЯЯ КОНЕЧНАЯ ПЕРЕДАЧА) .....	163	ТЯГА УПРАВЛЕНИЯ ЗАСЛОНКОЙ ОБОГРЕВАТЕЛЯ.....	202
СНЯТИЕ.....	163	ТРОСИК УПРАВЛЕНИЯ ПОДАЧЕЙ ВОЗДУХА .....	202
УСТАНОВКА.....	163	ТЯГА УПРАВЛЕНИЯ ВОДЯНОГО КРАНА.....	202
ПЕРЕДНЯЯ КОНЕЧНАЯ ПЕРЕДАЧА (МОДЕЛЬ R180A) .....	163	ТРОСИК УПРАВЛЕНИЯ ТЕМПЕРАТУРОЙ .....	202
ПЕРЕДНЯЯ КОНЕЧНАЯ ПЕРЕДАЧА (МОДЕЛЬ R200A) .....	164	ТРОСИК УПРАВЛЕНИЯ ВПУСКНОЙ ЗАСЛОНКОЙ.....	202
ЗАДНЯЯ КОНЕЧНАЯ ПЕРЕДАЧА (МОДЕЛЬ H190A) .....	164	КОНДИЦИОНЕР ВОЗДУХА .....	203
СПЕЦИФИКАЦИИ .....	165	ВВЕДЕНИЕ .....	203
РАЗДАТОЧНАЯ КОРОБКА .....	166	ИДЕНТИФИКАЦИЯ.....	203
СПЕЦИАЛЬНЫЙ ИНСТРУМЕНТ .....	166	МЕТКА ИДЕНТИФИКАЦИИ ДЛЯ ТРАНСПОРТНОГО СРЕДСТВА .....	203
ОБСЛУЖИВАНИЕ НА АВТОМОБИЛЕ .....	166	ИДЕНТИФИКАЦИЯ КОМПОНЕНТОВ.....	203
ЗАМЕНА САЛЬНИКА .....	166	ПРЕДОСТОРОЖНОСТИ ДЛЯ РАБОТЫ С R134A (R-134A) .....	204
САЛЬНИК ЦЕНТРАЛЬНОГО КАРТЕРА.....	166	ПРЕДОСТОРОЖНОСТИ ПО ИСПОЛЬЗОВАНИЮ ХЛАДАГЕНТА .....	204
САЛЬНИК ВАЛА ПЕРЕКЛЮЧЕНИЯ.....	167	ПРЕДОСТОРОЖНОСТИ ПО ЛИНИЯМ СОЕДИНЕНИЯ ХЛАДАГЕНТА .....	204
ЗАДНИЙ САЛЬНИК .....	167	МАСЛО СМАЗКИ .....	204
СНЯТИЕ .....	167	КОЛИЧЕСТВО МАСЛА В КОМПРЕССОРЕ .....	204
УСТАНОВКА .....	167	ПРОВЕРКА И РЕГУЛИРОВКА .....	204
МЕХАНИЗМ ПЕРЕКЛЮЧЕНИЯ ПЕРЕДАЧ РАЗДАТОЧНОЙ КОРОБКИ .....	168	ЭЛЕКТРООБОРУДОВАНИЕ .....	208
КАПИТАЛЬНЫЙ РЕМОНТ .....	169	РАЗЪЕМЫ ЖГУТОВ .....	208
КОМПОНЕНТЫ КАРТЕРА.....	169	ОКРАСКА ПРОВОДОВ .....	208
ШЕСТЕРНИ .....	170	СТАНДАРТИЗИРОВАННЫЕ РЕЛЕ .....	208
КОМПОНЕНТЫ УПРАВЛЕНИЯ ПЕРЕКЛЮЧЕНИЕМ ПЕРЕДАЧ.....	171	НОРМАЛЬНОРАЗОМКНУТЫЕ, НОРМАЛЬНОЗАМКНУТЫЕ И РЕЛЕ СМЕШАННОГО ТИПА.....	208
ДЕМОНТАЖ .....	171	РАСПРЕДЕЛЕНИЕ ПИТАНИЯ.....	210
СБОРКА .....	173	АККУМУЛЯТОР .....	213
СПЕЦИФИКАЦИИ .....	175	ЭКСПЛУАТАЦИОННЫЕ СВЕДЕНИЯ И ТЕХНИЧЕСКИЕ ДАННЫЕ .....	213
КУЗОВ.....	176	ПЛАВКИЙ ПРЕДОХРАНИТЕЛЬ .....	213
ЗАДНЯЯ И ПЕРЕДНЯЯ ЧАСТЬ КУЗОВА .....	176	ПЛАВКАЯ ВСТАВКА.....	213
ПЕРЕДНЯЯ ЧАСТЬ КУЗОВА .....	176	АККУМУЛЯТОРНАЯ БАТАРЕЯ .....	213
ЗАДНЯЯ ЧАСТЬ КУЗОВА – WAGON.....	176	ПРОВЕРКА ЕМКОСТИ АККУМУЛЯТОРА .....	213
ЗАДНЯЯ ЧАСТЬ КУЗОВА – PICKUP .....	178	ПРОВЕРКА АККУМУЛЯТОРА РЕЖИМОМ 3-ХМИНУТНОЙ ЗАРЯДКИ .....	213
ДВЕРИ .....	179	ЗАРЯДКА АККУМУЛЯТОРА .....	213
ПЕРЕДНЯЯ ДВЕРЬ .....	179	СООТНОШЕНИЕ ПЛОТНОСТИ ЭЛЕКТРОЛИТА И ЗАРЯДНОГО ТОКА .....	213
ЗАДНЯЯ ДВЕРЬ .....	180	ПРОВЕРКА УРОВНЯ ЭЛЕКТРОЛИТА.....	213
PICKUP (DOUBLE CAB) .....	180	ПРОВЕРКА ПЛОТНОСТИ ЭЛЕКТРОЛИТА .....	213
WAGON (4-ДВЕРНЫЙ) .....	180	ТЕМПЕРАТУРА ЗАСТЫВАНИЯ ЭЛЕКТРОЛИТА.....	214
ПРИБОРНАЯ ПАНЕЛЬ .....	181	ТОК И ВРЕМЯ, НЕОБХОДИМЫЕ ДЛЯ ЗАРЯДКИ .....	214
ИНТЕРЬЕР .....	182	СИСТЕМА ЗАПУСКА .....	214
БОКОВАЯ ОТДЕЛКА И ОТДЕЛКА ПОЛА - МЕСТО ДЛЯ Пассажира.....	182	СХЕМА ЭЛЕКТРОПРОВОДКИ ДЛЯ МОДЕЛЕЙ С БЕНЗИНОВЫМ ДВИГАТЕЛЕМ.....	214
ВНУТРЕННЯЯ ОБШИВКА КРЫШИ - ТИП 1 .....	183	СХЕМА ЭЛЕКТРОПРОВОДКИ ДЛЯ МОДЕЛЕЙ С ДИЗЕЛЬНЫМ ДВИГАТЕЛЕМ.....	215
ВНЕШНЯЯ ЧАСТЬ КУЗОВА.....	184	ДИАГРАММА ПОИСКА НЕИСПРАВНОСТИ СИСТЕМЫ ЗАПУСКА .....	216
СИДЕНИЯ.....	185	ДВИГАТЕЛИ СТАРТЕРА .....	217
ПЕРЕДНЕЕ СИДЕНИЕ .....	185	ПРОВЕРКА МАГНИТНОГО ВЫКЛЮЧАТЕЛЯ.....	218
ОТСОЕДИНЕНИЕ СИДЕНИЯ.....	185	ПРОВЕРКА ШЕСТЕРНИ/МУФТЫ .....	218
РАЗДЕЛЬНЫЕ СИДЕНИЯ.....	185	ПРОВЕРКА ЩЕТКИ .....	219
ОБОГРЕВАТЕЛЬ СИДЕНИЯ .....	186	ЩЕТКА .....	219
СНЯТИЕ И УСТАНОВКА БЛОКА ОБОГРЕВАТЕЛЯ СПИНКИ СИДЕНИЯ.....	186	ПРОВЕРКА ДЕРЖАТЕЛЯ ЩЕТОК.....	219
ТЕРМОСТАТ.....	186	ПРОВЕРКА ОБМОТКИ.....	219
ЗАДНЕЕ СИДЕНИЕ - WAGON.....	186	ПРОВЕРКА ЯКОРЯ .....	219
ВЫРАВНИВАНИЕ КУЗОВА .....	187	СБОРКА .....	219
ОТСЕК ДВИГАТЕЛЯ .....	187	РЕГУЛИРОВКА ДЛИНЫ ВЫСТУПА ШЕСТЕРНИ.....	220
ИЗМЕРЕНИЕ .....	187	ЭКСПЛУАТАЦИОННЫЕ СВЕДЕНИЯ И ТЕХНИЧЕСКИЕ ДАННЫЕ .....	220
ТОЧКИ ИЗМЕРЕНИЯ .....	187	СИСТЕМА ЗАРЯДКИ .....	220
НИЖНЯЯ ЧАСТЬ КУЗОВА – PICKUP .....	188	СХЕМА ЭЛЕКТРОПРОВОДКИ ДЛЯ МОДЕЛЕЙ С БЕНЗИНОВЫМ ДВИГАТЕЛЕМ.....	221
ТОЧКИ ИЗМЕРЕНИЯ .....	188	СХЕМА ЭЛЕКТРОПРОВОДКИ ДЛЯ МОДЕЛЕЙ С ДИЗЕЛЬНЫМ ДВИГАТЕЛЕМ.....	222
МОДЕЛИ 2WD .....	188	ГЕНЕРАТОР .....	222
МОДЕЛИ 4WD .....	189	LR150-98E, LR160-154 .....	222
ДЕТАЛИРОВКА ТОЧЕК ИЗМЕРЕНИЯ .....	194	LT135-69C, LT150-122E .....	222
НИЖНЯЯ ЧАСТЬ КУЗОВА – WAGON .....	196	ДИАГНОСТИКА НЕИСПРАВНОСТЕЙ .....	223
ТОЧКИ ИЗМЕРЕНИЯ .....	196		
ДЕТАЛИРОВКА ТОЧЕК ИЗМЕРЕНИЯ .....	196		

С РЕГУЛЯТОРОМ ТОКА.....	223	ЛАМПЫ ИНТЕРЬЕРА .....	247
С РЕГУЛЯТОРОМ НАПРЯЖЕНИЯ .....	224	ОСВЕЩЕНИЕ .....	247
<b>РАЗБОРКА</b> .....	224	ДЛЯ МОДЕЛЕЙ С ДВИГАТЕЛЕМ VG30E (ДЛЯ ЕВРОПЫ) .....	247
ПРОВЕРКА ТОКОСЪЕМНЫХ КОЛЕЦ.....	224	ДЛЯ МОДЕЛЕЙ С ДВИГАТЕЛЕМ КРОМЕ VG30E .....	247
<b>ПРОВЕРКА СТАТОРА</b> .....	224	<b>ЛАМПЫ ИНТЕРЬЕРА</b> .....	248
<b>ПРОВЕРКА ДИОДОВ</b> .....	225	<b>СИГНАЛЬНЫЕ ЛАМПЫ И ЗВУКОВАЯ СИГНАЛИЗАЦИЯ</b> .....	248
<b>ЭКСПЛУАТАЦИОННЫЕ СВЕДЕНИЯ И ТЕХНИЧЕСКИЕ ДАННЫЕ</b> .....	226	<b>СИГНАЛЬНЫЕ ЛАМПЫ</b> .....	248
<b>СИСТЕМА ЗАЖИГАНИЯ КОНТАКТНОГО ТИПА</b>		ДЛЯ МОДЕЛЕЙ С ДВИГАТЕЛЕМ VG30E (ДЛЯ ЕВРОПЫ) .....	249
<b>ДЛЯ ДВИГАТЕЛЕЙ Z</b> .....	226	ДЛЯ МОДЕЛЕЙ С ДВИГАТЕЛЕМ КРОМЕ VG30E .....	249
<b>ПОИСК НЕИСПРАВНОСТЕЙ</b> .....	228	<b>ЗВУКОВАЯ СИГНАЛИЗАЦИЯ ТОПЛИВНОГО ФИЛЬТРА</b> .....	250
<b>ПРОВЕРКА И РЕГУЛИРОВКА КОМПОНЕНТОВ РАСПРЕДЕЛИТЕЛЯ</b> .....	230	МОДЕЛИ С ДИЗЕЛЬНЫМ ДВИГАТЕЛЕМ .....	250
КАБЕЛЬ ВЫСОКОГО НАПРЯЖЕНИЯ.....	230	<b>ПРЕДУПРЕЖДАЮЩИЙ ЗУММЕР СКОРОСТИ И РЕМНЯ</b>	
КРЫШКА И БЕГУНОК .....	230	<b>БЕЗОПАСНОСТИ</b> .....	250
КОНТАКТ ПРЕРЫВАТЕЛЯ .....	230	ДЛЯ БЛИЖНЕГО ВОСТОКА.....	250
КАТУШКА ЗАЖИГАНИЯ .....	230	<b>СТЕКЛООЧИСТИТЕЛЬ И ОМЫВАТЕЛЬ</b> .....	251
КОНДЕНСАТОР .....	230	<b>СТЕКЛООЧИСТИТЕЛЬ И ОМЫВАТЕЛЬ ВЕТРОВОГО СТЕКЛА</b> .....	251
ПРОВЕРКА ОПЕРЕЖЕНИЯ ЗАЖИГАНИЯ ВАКУУМНОГО РЕГУЛЯТОРА.....	230	БЕЗ ПРЕРЫВАТЕЛЯ СТЕКЛООЧИСТИТЕЛЯ.....	251
ПРОВЕРКА ОПЕРЕЖЕНИЯ ЗАЖИГАНИЯ РЕГУЛЯТОРА.....	230	С ПРЕРЫВАТЕЛЕМ СТЕКЛООЧИСТИТЕЛЯ / TD27T .....	251
<b>ДЕМОНТАЖ</b> .....	230	С ПРЕРЫВАТЕЛЕМ СТЕКЛООЧИСТИТЕЛЯ/VG30E ДЛЯ ЕВРОПЫ.....	252
<b>ПЕРЕБОРКА</b> .....	230	ЗАДНИЙ ОЧИСТИТЕЛЬ И ОМЫВАТЕЛЬ .....	252
<b>ЭКСПЛУАТАЦИОННЫЕ СВЕДЕНИЯ И ТЕХНИЧЕСКИЕ ДАННЫЕ</b> .....	231	<b>СТЕКЛООЧИСТИТЕЛЬ И ОМЫВАТЕЛЬ ФАРЫ</b> .....	253
<b>СИСТЕМА ЗАЖИГАНИЯ IC ТИПА ДЛЯ ДВИГАТЕЛЕЙ Z</b> .....	231	WAGON .....	253
<b>ПРОВЕРКА И РЕГУЛИРОВКА КОМПОНЕНТОВ РАСПРЕДЕЛИТЕЛЯ</b> .....	232	<b>ЗВУКОВОЙ СИГНАЛ, ЗАЖИГАЛКА, ЧАСЫ</b> .....	253
КРЫШКА И ГОЛОВКА РОТОРА.....	232	МОДЕЛИ С ДВИГАТЕЛЕМ VG30E (ДЛЯ ЕВРОПЫ) .....	253
ВОЗДУШНЫЙ ЗАЗОР .....	232	ДЛЯ МОДЕЛЕЙ С ДВИГАТЕЛЕМ КРОМЕ VG30E .....	254
ВАКУУМНЫЙ РЕГУЛЯТОР ОПЕРЕЖЕНИЯ ЗАЖИГАНИЯ .....	232	<b>ПРОТИВОТУМАННОЕ УСТРОЙСТВО ЗАДНЕГО ОКНА</b> .....	254
РЕГУЛЯТОР ОПЕРЕЖЕНИЯ ЗАЖИГАНИЯ .....	232	МОДЕЛИ КРОМЕ АВСТРАЛИИ .....	254
<b>ДЕМОНТАЖ</b> .....	232	<b>АУДИОУСТРОЙСТВА</b> .....	255
<b>СБОРКА</b> .....	232	ДЛЯ ЕВРОПЫ.....	255
ТОЧКИ СМАЗКИ.....	232	<b>УСТРОЙСТВО АВТОМАТИЧЕСКОГО УПРАВЛЕНИЯ СКОРОСТЬЮ</b>	
УСТАНОВКА ПЛАСТИНЫ ПРЕРЫВАТЕЛЯ.....	232	<b>(A.S.C.D)</b> .....	255
УСТАНОВКА ЦИЛИНДРИЧЕСКОГО ШТИФТА В МАГНИТНОЕ		МОДЕЛИ С ЛЕВЫМ РУЛЕМ .....	256
СОПРОТИВЛЕНИЕ .....	232	МОДЕЛИ С ПРАВЫМ РУЛЕМ .....	256
<b>ЭКСПЛУАТАЦИОННЫЕ СВЕДЕНИЯ И ТЕХНИЧЕСКИЕ ДАННЫЕ</b> .....	232	<b>РАСПОЛОЖЕНИЕ ЭЛЕКТРОННЫХ БЛОКОВ</b> .....	257
<b>СИСТЕМА С БЫСТРЫМ НАКАЛОМ ДЛЯ ДВИГАТЕЛЕЙ TD</b> ...	233	ОТСЕК ДВИГАТЕЛЯ .....	257
<b>СХЕМНОЕ РЕШЕНИЕ</b> .....	233	МОДЕЛИ С ДВИГАТЕЛЕМ VG30E И TD27T .....	257
<b>ПРОВЕРКА</b> .....	234	<b>ПАССАЖИРСКИЙ ОТСЕК</b> .....	257
ПРОВЕРКА ЛАМПОЧКИ НАКАЛА (ТИП 1) .....	234	МОДЕЛИ С ЛЕВЫМ РУЛЕМ.....	257
ПРОВЕРКА УПРАВЛЕНИЯ НАКАЛОМ (ТИП 1) .....	234	КРОМЕ ДВИГАТЕЛЯ VG30E.....	257
ПРОВЕРКА ПОНИЖАЮЩЕГО РЕЗИСТОРА (ТОЛЬКО ДЛЯ ТИПА 1) .....	234	С ДВИГАТЕЛЕМ VG30E (ДЛЯ ЕВРОПЫ) .....	258
ПРОВЕРКА СХЕМЫ БЛОКА УПРАВЛЕНИЯ НАКАЛОМ (ТИП 1) .....	234	<b>БАГАЖНОЕ ОТДЕЛЕНИЕ</b> .....	258
ПРОВЕРКА УПРАВЛЕНИЯ ЭЛЕКТРОКЛАПАНОМ .....	234	<b>РАСПОЛОЖЕНИЕ ЖГУТОВ</b> .....	259
ПРОВЕРКА ВХОДНОГО СИГНАЛА ЗАПУСКА .....	235	МОДЕЛИ С ЛЕВЫМ РУЛЕМ .....	259
ПРОВЕРКА ЛАМПОЧКИ НАКАЛА (ТИП 2) .....	235	МОДЕЛИ С ПРАВЫМ РУЛЕМ .....	259
ПРОВЕРКА УПРАВЛЕНИЯ НАКАЛОМ (ТИП 2) .....	235	<b>ГЛАВНЫЙ ЖГУТ/ОТСЕК ДВИГАТЕЛЯ</b> .....	260
ПРОВЕРКА СХЕМЫ БЛОКА УПРАВЛЕНИЯ НАКАЛОМ (ТИП 2).....	235	МОДЕЛИ С ЛЕВЫМ РУЛЕМ.....	260
<b>КОМБИНАЦИОННЫЙ ВЫКЛЮЧАТЕЛЬ</b> .....	236	КРОМЕ ДВИГАТЕЛЯ VG30E.....	260
<b>ЗАМЕНА</b> .....	236	ДЛЯ ДВИГАТЕЛЯ VG30E (ДЛЯ ЕВРОПЫ).....	261
<b>ФАРЫ</b> .....	237	<b>ГЛАВНЫЙ ЖГУТ/МЕСТО ПАССАЖИРА</b> .....	262
<b>УПРАВЛЕНИЕ НАПРАВЛЕННОСТЬЮ ФАР (ДЛЯ ЕВРОПЫ)</b> .....	237	МОДЕЛИ С ЛЕВЫМ РУЛЕМ.....	262
<b>РАБОТА СХЕМЫ</b> .....	237	КРОМЕ ДВИГАТЕЛЯ VG30E.....	262
<b>ЭЛЕКТРОСХЕМА УПРАВЛЕНИЯ НАПРАВЛЕННОСТЬЮ ФАР (МОДЕЛИ</b>		ДЛЯ ДВИГАТЕЛЯ VG30E.....	263
<b>ДЛЯ ЕВРОПЫ)</b> .....	238	<b>ПРИБОРНЫЙ ЖГУТ</b> .....	264
<b>ПРИБОРНАЯ ПАНЕЛЬ (ЛЕВЫЙ РУЛЬ)</b> .....	239	МОДЕЛИ С ЛЕВЫМ РУЛЕМ.....	264
<b>МОДЕЛИ С ДВИГАТЕЛЕМ КРОМЕ VG30E</b> .....	239	МОДЕЛИ С ПРАВЫМ РУЛЕМ .....	264
<b>МОДЕЛИ С ДВИГАТЕЛЕМ VG30E</b> .....	240	<b>ЖГУТ ХОДОВОЙ ЧАСТИ И КУЗОВА</b> .....	265
<b>МОДЕЛИ С ПРАВЫМ РУЛЕМ</b> .....	241	WAGON .....	265
<b>СХЕМА ЭЛЕКТРОПРОВОДКИ ФАР</b> .....	242	<b>ЖГУТ ЗАДНЕЙ ДВЕРИ И СТЕКЛООЧИСТИТЕЛЯ ЗАДНЕГО ОКНА</b> ... 266	
<b>МОДЕЛИ С ДВИГАТЕЛЕМ КРОМЕ VG30E</b> .....	242	ЖГУТ ДВИГАТЕЛЯ.....	266
<b>МОДЕЛИ С ДВИГАТЕЛЕМ VG30E</b> .....	242	ДВИГАТЕЛЬ Z24S .....	266
<b>СИСТЕМА ПОДСВЕТКИ В ДНЕВНОЕ ВРЕМЯ (ДЛЯ ЕВРОПЫ)</b> 243		ДВИГАТЕЛЬ VG30E .....	267
<b>МОДЕЛИ С ДВИГАТЕЛЕМ TD27T</b> .....	243	ДВИГАТЕЛИ TD .....	267
<b>МОДЕЛИ С ДВИГАТЕЛЕМ VG30E</b> .....	243	<b>ЖГУТ УПРАВЛЕНИЯ ДВИГАТЕЛЕМ</b> .....	268
<b>ВНЕШНИЕ ФОНАРИ</b> .....	244	<b>СОЕДИНИТЕЛЬНЫЙ БЛОК (S.M.J)</b> .....	268
<b>ГАБАРИТНЫЕ ФОНАРИ, ПОДСВЕТКА НОМЕРНОГО ЗНАКА, ЗАДНИЕ</b>		<b>СНЯТИЕ</b> .....	268
<b>ФОНАРИ И ЛАМПЫ СТОП-СИГНАЛА</b> .....	244	<b>УСТАНОВКА</b> .....	268
<b>ЛАМПЫ ЗАДНЕГО ХОДА</b> .....	244	<b>ЭЛЕКТРИЧЕСКАЯ СХЕМА</b> .....	270
МОДЕЛИ С РКП .....	244	<b>СОДЕРЖАНИЕ</b> .....	276
МОДЕЛИ С АКП .....	245		
<b>ЗАДНИЕ ПРОТИВОТУМАННЫЕ ФОНАРИ</b> .....	245		
<b>ЛАМПЫ СИГНАЛА ПОВОРОТА И ПРЕДУПРЕЖДАЮЩАЯ ОБ</b>			
<b>ОПАСНОСТИ</b> .....	246		
<b>ДЛЯ МОДЕЛЕЙ С ДВИГАТЕЛЕМ VG30E (ДЛЯ ЕВРОПЫ)</b> .....	246		
<b>ДЛЯ МОДЕЛЕЙ С ДВИГАТЕЛЕМ КРОМЕ VG30E</b> .....	246		