

# ТОУОТА

# ДВИГАТЕЛИ

# 1ZZ-FE • 2ZZ-GE

# 3ZZ-FE • 4ZZ-FE



УСТРОЙСТВО, ТЕХНИЧЕСКОЕ  
ОБСЛУЖИВАНИЕ И РЕМОНТ



# **ТОУОТА**

## **ДВНГАТЕЛН**

### **1ZZ-FE • 2ZZ-GE**

### **3ZZ-FE • 4ZZ-FE**

*Устройство, техническое  
обслуживание и ремонт*

*Модификации этих двигателей  
устанавливались на модели:*

**COROLLA**

**COROLLA FIELDER / RUNX / ALLEX**

**COROLLA SPACIO / VERSO**

**VOLTZ / MATRIX / PONTIAC VIBE / WILL VS**

**CELICA / MR-S**

**VISTA / VISTA ARDEO / OPA**

**ALLION / PREMIO / CALDINA / AVENSIS**

**WISH**

**RAV4**

# Сокращения и условные обозначения

## Сокращения

2WD ..... переднеприводные модели  
4WD ..... полноприводные модели  
A/C ..... кондиционер воздуха  
AT (A/T) ..... автоматическая коробка передач  
ECU ..... электронный блок управления  
EFI ..... электронная система впрыска топлива  
EVAP ..... система улавливания паров топлива  
I/O ..... входной/выходной сигнал  
ISCV ..... клапан управления частотой вращения холостого хода

J/B ..... монтажный блок  
LH ..... левый (с левой стороны)  
MT (M/T) ..... механическая коробка передач  
OFF ..... выключено  
ON ..... включено  
PCV ..... система принудительной вентиляции картера  
R/B ..... блок реле  
RH ..... правый (с правой стороны)  
STD ..... стандартное исполнение  
TMUK ..... Toyota Motor United Kingdom  
TMC ..... Toyota Motor Corporation  
VVT ..... система изменения фаз газораспределения  
VVTL ..... система изменения фаз газораспределения и высоты подъема клапанов

АКПП ..... автоматическая коробка передач  
АКБ ..... аккумуляторная батарея  
ВМТ ..... верхняя мертвая точка  
ВП ..... впускной  
ВЫП ..... выпускной  
ГРМ ..... газораспределительный механизм  
КПП ..... коробка переключения передач  
кр. ..... кроме  
МЗ ..... момент затяжки  
МКПП ..... механическая коробка передач  
НМТ ..... нижняя мертвая точка  
ОЖ ..... охлаждающая жидкость  
ОГ ..... отработавших газов  
шт. ..... штук (количество)  
ЭБУ ..... электронный блок управления  
Эл.М., Э/М ..... электромагнитный клапан

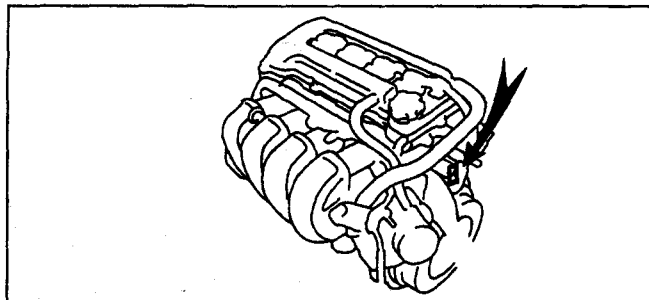
## Условные обозначения

◆, ● ..... деталь, не подлежащая повторному использованию  
★ ..... нанесите анаэробный клей-герметик THREE BOND 1324 (или эквивалентный) на два или три витка резьбы на конце болта  
# ..... любая цифра

# Идентификация

## Номер двигателя

Номер двигателя выбит на блоке цилиндров, место расположения номера показано на рисунке стрелкой.



Двигатели 4ZZ-FE, 3ZZ-FE, 1ZZ-FE, 2ZZ-GE.

## Технические характеристики двигателей

*Примечание:* приведенные значения мощности и крутящего момента являются ориентировочными и могут изменяться в зависимости от конкретной модификации и года выпуска, но в большинстве случаев погрешность не превышает  $\pm 5\%$ .

Двигатель	Рабочий объем, см <sup>3</sup>	Мощность, л.с. при об/мин	Крутящий момент, Н·м при об/мин
1ZZ-FE <sup>*1</sup>	1794	135 / 6000	170 / 4200
1ZZ-FE <sup>*2</sup>	1794	130 / 6000	170 / 4200
2ZZ-GE	1796	192 / 7800	180 / 6800
3ZZ-FE	1598	110 / 6000	150 / 4800
4ZZ-FE	1398	97 / 6000	130 / 4400

<sup>\*1</sup> - стандарт EEC, <sup>\*2</sup> - стандарт SAE.

Двигатель	Диаметр цилиндра, мм	Ход поршня, мм	Степень сжатия	Рекоменд. топливо
1ZZ-FE <sup>*1</sup>	79,0	91,5	10,0	95
1ZZ-FE <sup>*2</sup>	79,0	91,5	10,1	91
2ZZ-GE	82,0	85,0	11,5	95
3ZZ-FE	79,0	81,5	10,5	95
4ZZ-FE	79,0	71,3	10,5	95

<sup>\*1</sup> - стандарт EEC, <sup>\*2</sup> - стандарт SAE.

# Техническое обслуживание и общие процедуры проверки и регулировки

## Интервалы обслуживания

Если Вы в основном эксплуатируете автомобиль при одном или более нижеприведенных особых условий, то необходимо более частое техническое обслуживание по некоторым пунктам плана ТО.

1. Дорожные условия.
  - а) Эксплуатация на ухабистых, грязных или покрытых тающим снегом дорогах.
  - б) Эксплуатация на пыльных дорогах.
  - в) Эксплуатация на дорогах, посыпанных солью против обледенения.
2. Условия вождения.
  - а) Буксировка прицепа или использование верхнего багажника автомобиля.
  - б) Повторяющиеся короткие поездки менее чем на 10 км при внешней температуре ниже нуля.
  - в) Чрезмерная работа на холостом ходу и/или вождение на низкой скорости на длительное расстояние.

## Моторное масло и фильтр

### Меры предосторожности при работе с маслами

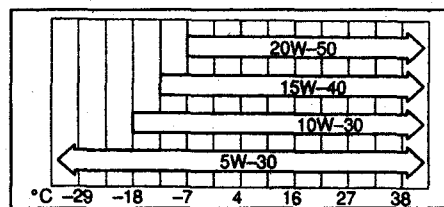
1. Длительный и часто повторяющийся контакт с моторным маслом вызывает удаление естественного жирового слоя с кожи и приводит к сухости, раздражению и дерматиту. Кроме того, применяемые моторные масла содержат потенциально опас-

ные составляющие, которые могут вызывать рак кожи.

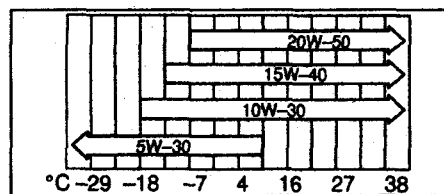
2. После работы с маслом тщательно вымойте руки с мылом или другим чистящим средством. После очистки кожи нанесите специальный крем для восстановления естественного жирового слоя кожи.
3. Не используйте бензин, керосин, дизельное топливо или растворитель для очистки кожи.

### Выбор моторного масла

1. Используйте масло по классификации API - не ниже SJ.
2. Вязкость (SAE) подбирайте согласно диаграмме температурного диапазона, соответствующей условиям эксплуатации автомобиля до следующей замены масла.



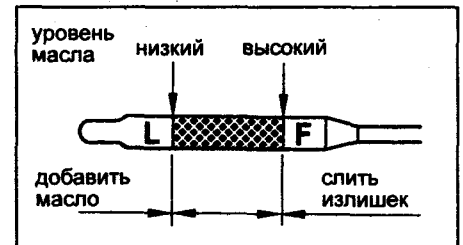
1ZZ-FE, 3ZZ-FE, 4ZZ-FE.



2ZZ-GE.

## Проверка уровня моторного масла

1. Установите автомобиль на ровной горизонтальной поверхности. После выключения двигателя подождите несколько минут, чтобы масло стекло в картер.
2. Извлеките маслоизмерительный щуп и вытрите его тряпкой.
3. Снова установите щуп до упора.
4. Извлеките щуп и оцените уровень масла в картере двигателя. Если уровень масла находится ниже или немного выше метки низкого уровня на шкале маслоизмерительного щупа, то добавьте моторное масло того же типа, которое было залито в двигатель.



- а) Снимите крышку маслосливной горловины.
- б) Долейте необходимое количество моторного масла.

### Примечание:

- Избегайте перелива масла, иначе двигатель может быть поврежден.
- После долива масла всегда проверяйте уровень масла на щупе.
- в) Установите крышку маслосливной горловины.

Таблица. Периодичности технического обслуживания.

Объекты обслуживания	Периодичность (пробег или время в месяцах - что наступит раньше)										Рекомендации	
	×1000 км	10	20	30	40	50	60	70	80	мес.		
Зазоры в клапанах	-	П	-	П	-	П	-	П	-	П	24	-
Ремни привода навесных агрегатов	-	П	-	П	-	3	-	П	-	П	24	-
Моторное масло	3	3	3	3	3	3	3	3	3	12	Примечание 2	
Масляный фильтр	3	3	3	3	3	3	3	3	3	12	Примечание 2	
Шланги и соединения систем охлаждения и обогрева	-	-	-	П	-	-	-	-	П	24	Примечание 1	
Охлаждающая жидкость	-	-	-	3	-	-	-	-	3	24	-	
Приемная труба системы выпуска и крепление	-	П	-	П	-	П	-	П	-	12	-	
Свечи зажигания (обычный тип свечей зажигания)	П	3	П	3	П	3	П	3	3	12 / 24	-	
Свечи зажигания ("иридиевые" свечи зажигания)	-	-	-	-	-	-	-	-	3	72	-	
Кислородный датчик	замена каждые 100000 км										Примечание 4	
Аккумуляторная батарея	П	П	П	П	П	П	П	П	П	12	-	
Топливный фильтр	-	-	-	3	-	-	-	-	3	48	Примечание 2	
Воздушный фильтр	П	П	П	3	П	П	П	П	3	12 / 48	Примечание 2, 3	
Крышка топливного бака, топливопроводы	-	-	-	П	-	-	-	-	П	24	Примечание 1	
Система вентиляции картера двигателя	-	П	-	П	-	П	-	П	-	24	-	

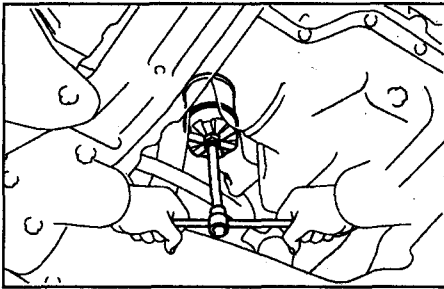
Примечание: П - проверка и/или регулировка (ремонт или замена при необходимости); 3 - замена.  
24 / 48 - время в месяцах: 24 - периодичность проверки, 48 - периодичность замены.

1. После пробега 80000 км (или 48 месяцев) проверять каждые 20000 км (или 12 месяцев).
2. При эксплуатации в тяжелых условиях производить техническое обслуживание в 2 раза чаще.
3. При эксплуатации на пыльных дорогах проверять каждые 2500 км (или 3 мес.).
4. Проверка работоспособности и при необходимости замена каждые 100000 км.

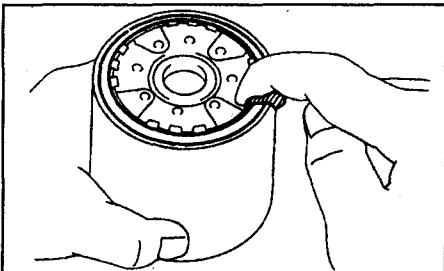
## Замена моторного масла и фильтра

**Внимание:** при эксплуатации в тяжелых условиях производить замену каждые 5000 км (или 6 мес.).

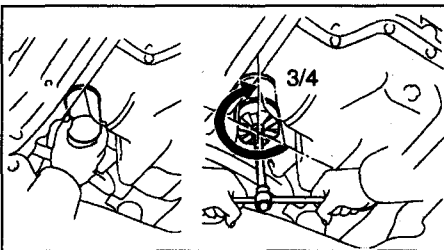
1. Установите автомобиль на ровной горизонтальной поверхности.
2. Прогрейте двигатель в течение нескольких минут до нормальной рабочей температуры, затем выключите двигатель.
3. Слейте старое моторное масло.
  - а) Снимите крышку маслозаливной горловины.
  - б) Отверните сливную пробку и слейте масло в емкость.
4. Замените масляный фильтр.
  - а) Используя специнструмент, снимите масляный фильтр.



- б) Проверьте и очистите привалочную поверхность для масляного фильтра на блоке цилиндров.
- в) Нанесите немного нового моторного масла на поверхность прокладки нового масляного фильтра.



- г) Наверните новый фильтр рукой до плотного прилегания прокладки к контактной поверхности.
- д) Используя специнструмент, доверните масляный фильтр на 3/4 оборота.



5. Залейте новое моторное масло.
    - а) Очистите сливную пробку, при необходимости установите новую прокладку и затяните сливную пробку.
- Момент затяжки** ..... 38 Н·м
- б) Залейте новое моторное масло.

**Заправочная емкость.**

1ZZ-FE, 3ZZ-FE, 4ZZ-FE:	
без замены фильтра.....	3,5 л
с заменой фильтра.....	3,7 л
сухой двигатель.....	4,2 л

2ZZ-GE:

- |                         |        |
|-------------------------|--------|
| без замены фильтра..... | 4,2 л  |
| с заменой фильтра.....  | 4,4 л  |
| сухой двигатель.....    | 5,15 л |
- в) Установите крышку маслозаливной горловины.
  6. Запустите двигатель и проверьте отсутствие утечек.
  7. Проверьте уровень моторного масла.

## Проверка и замена охлаждающей жидкости

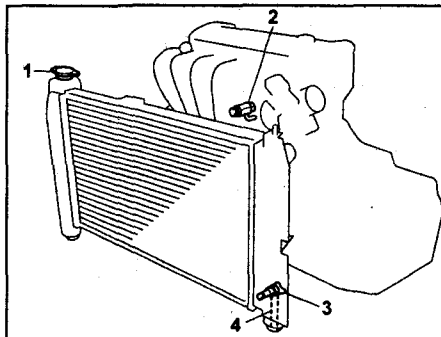
1. Проверьте уровень охлаждающей жидкости в расширительном бачке. Уровень охлаждающей жидкости на холодном двигателе должен находиться между метками "LOW" и "FULL" на стенке расширительного бачка. При низком уровне проверьте отсутствие утечек и добавьте охлаждающую жидкость до метки "FULL" (при прогретом двигателе) и метки "LOW" (при холодном двигателе).
2. Проверьте качество охлаждающей жидкости.
  - а) Снимите крышку радиатора.

**Внимание:** во избежание ожога не снимайте крышку радиатора на горячем двигателе, так как жидкость и пар находятся под давлением.

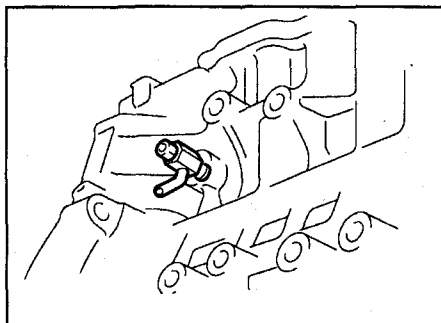
- б) Не должно быть чрезмерных отложений ржавчины вокруг клапанов крышки радиатора или посадочных мест заливной горловины радиатора. Охлаждающая жидкость не должна содержать масла и должна быть прозрачной. Если охлаждающая жидкость грязная, то очистите каналы системы охлаждения и замените жидкость.
  - в) Установите крышку радиатора.
3. Замените охлаждающую жидкость.
    - а) Снимите крышку радиатора.

**Примечание:** будьте осторожны при снятии пробки с горячего двигателя.

- б) Слейте охлаждающую жидкость, отвернув сливные пробки.



- 1 - крышка радиатора, 2 - сливной кран, 3 - сливная пробка радиатора, 4 - сливная трубка.



- в) Нанесите герметик на два-три витка резьбы сливных пробок и заверните их.

- Момент затяжки (кран)** ..... 20 Н·м
- г) Медленно залейте охлаждающую жидкость в систему охлаждения в количестве, соответствующем заправочным емкостям.

**Примечание:**

- Используйте хорошую марку охлаждающей жидкости на основе этиленгликоля и смешивайте в соответствии с инструкциями изготовителя.
- Рекомендуется использовать охлаждающую жидкость, которая включает в себя больше 50% этиленгликоля, но не больше чем 70%.
- Не используйте спиртовые антифризы.
- Охлаждающая жидкость должна быть смешана с деминерализованной водой или дистиллированной водой.

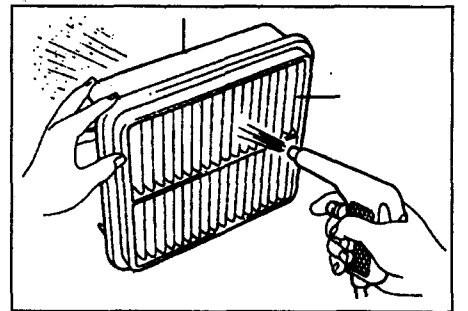
**Заправочная емкость:**

1ZZ-FE.....	6,5 л
2ZZ-GE.....	6,7 л
3ZZ-FE, 4ZZ-FE.....	6,5 л

- д) Установите крышку радиатора.
- е) Прогрейте двигатель и убедитесь в отсутствии утечек охлаждающей жидкости.
- ж) Проверьте уровень охлаждающей жидкости и долейте при необходимости.

## Проверка и очистка воздушного фильтра

1. Снимите воздушный фильтр.
2. Проверьте воздушный фильтр и убедитесь, что он не поврежден и не имеет масляных пятен. При необходимости замените воздушный фильтр.
3. Сжатым воздухом полностью продуйте верхнюю часть фильтрующего элемента, а затем нижнюю часть.



4. Установите воздушный фильтр на место.

## Проверка состояния аккумуляторной батареи

1. При осмотре батареи проверьте: отсутствие ржавчины на кронштейне батареи, прочность крепления клемм аккумуляторной батареи, отсутствие коррозии и повреждений клемм, отсутствие повреждений и течи корпуса батареи.
2. Проверьте аккумуляторную батарею.
  - а) С помощью ареометра проверьте плотность электролита в каждой банке аккумуляторной батареи.

**Нормальная плотность электролита** ..... 1,25 - 1,27 при 20°C

В случае необходимости добавьте дистиллированную воду. Если после зарядки аккумулятора плотность электролита не соответствует техническим условиям, то замените аккумулятор.

б) Проверка производится по окончании движения автомобиля и не позднее 20 минут после остановки двигателя.

Включите зажигание ("ON") и потребители электроэнергии (фары, вентилятор, задние противотуманные фонари) на 60 секунд, чтобы снять поверхностный заряд.

Выключите зажигание ("OFF") и потребители электроэнергии, измерьте напряжение между отрицательной (-) и положительной (+) клеммами аккумуляторной батареи.

**Номинальное напряжение (при 20°C)..... 12,5 - 12,9 В**

Если напряжение меньше номинального, зарядите аккумуляторную батарею.

3. Проверьте с помощью тестера исправность плавких вставок, убедившись в наличии проводимости (короткого замыкания) на их выводах.

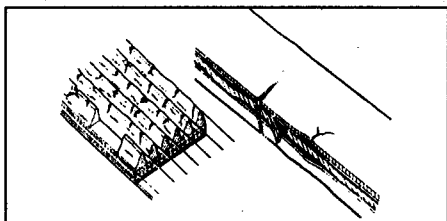
а) Проверьте прочность крепления аккумуляторных клемм, отсутствие коррозии.

б) Убедитесь в целостности плавкой вставки и предохранителей.

## Проверка ремней привода навесных агрегатов

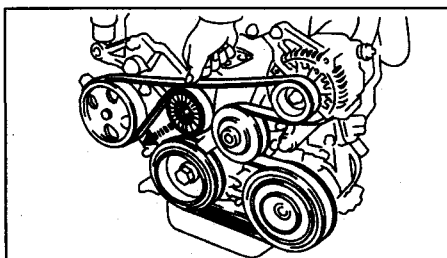
1. Проверьте ремни привода на износ и повреждения. При обнаружении дефекта замените ремень.

**Примечание:** не допускается отслоение резины от корда на внутренней (со стороны гребней) и внешней поверхностях ремня, оголение или повреждение корда, отслоение гребня от резинового основания, наличие трещин, отслоение или износ на боковых поверхностях ремня и на боковых поверхностях гребней ремня. При необходимости замените ремень.

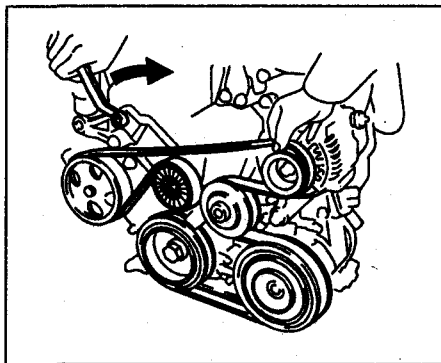


2. Проверьте натяжение ремня привода навесных агрегатов.

Надавливая на ремень, убедитесь, что натяжитель работает (ролик перемещается) и обеспечивает необходимое натяжение ремня.



Для того чтобы заменить (снять) ремень, медленно переместите натяжитель (утапливая шток гидронатяжителя), как показано на рисунке.



## Проверка свечей зажигания

**Примечание (обычные свечи):**

- При необходимости зазор может быть отрегулирован подгибанием бокового электрода.

- Свечи могут быть очищены металлической щеткой или в пескоструйном аппарате.

**Примечание ("иридиевые" свечи):**

- Никогда не используйте металлическую щетку для очистки свечей зажигания такого типа.

- Никогда не пытайтесь регулировать зазор свечи зажигания, бывшей в эксплуатации.

**Примечание редакции:** фирма "Toyota" рекомендует производить замену иридиевых свечей зажигания через каждые 100000 км пробега автомобиля. Однако с учетом эксплуатации автомобиля и качества бензина на территории России, рекомендуем производить замену через каждые 80000 км пробега автомобиля.

1. Проверьте электроды свечей зажигания. При наличии мегомметра измерьте электрическое сопротивление изолятора.

**Номинальное сопротивление..... не менее 10 МОм**  
Если сопротивление меньше допустимого, очистите свечу.

2. Проверьте визуально состояние свечей зажигания на предмет износа электродов, повреждений резьбы или/и изолятора. При необходимости замените свечи зажигания.

**Рекомендуемые свечи зажигания:**

**Corolla 11#:**  
4ZZ-FE:  
ND.....K16R-U11  
BOSCH.....FR8KCU  
3ZZ-FE:  
ND.....K16R-U11

**Corolla 12#/13#, модели для внешнего рынка:**

1ZZ-FE:  
Denso.....SK16R11  
NGK.....IFR5A11  
2ZZ-GE:  
Denso.....SK20R11  
3ZZ-FE:  
Denso.....K16R-U11  
NGK.....BKR5EYA-11

4ZZ-FE:  
Denso.....K16R-U11  
Bosch.....FR8KCU  
NGK.....IFR6A11

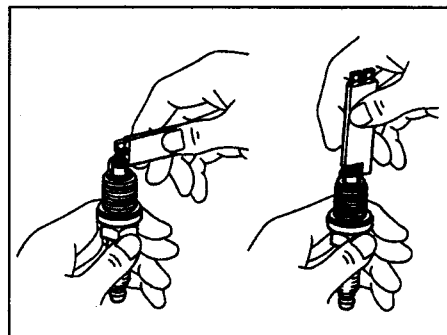
**Corolla 12#, модели для внутреннего рынка, Celica, RAV4:**

1ZZ-FE:  
Denso.....K16R-U11  
NGK.....BKR5EYA11  
2ZZ-GE:  
Denso.....SK20R11  
NGK.....IFR6A11

**Avensis 22#:**  
1ZZ-FE, 3ZZ-FE:  
Nippon Denso (ND).....K16R-U11

**Vista:**  
1ZZ-FE (06.1998 - 04.2000):  
Denso.....K16TR-11  
NGK.....BKR5EKB11  
1ZZ-FE (04.2000 - 12.2003):  
Denso.....K16R-U11  
NGK.....BKR5EYA11

3. Проверьте зазор между электродами.



**Номинальный зазор:**  
кроме Bosch FR8KCU..... 1,1 мм  
Bosch FR8KCU..... 1,0 мм

4. Очистите свечи зажигания. Если электроды имеют следы отложения влажных углеродных остатков, то высушите их, а затем удалите подходящим растворителем. Если электроды имеют следы масла, то предварительно удалите их с помощью бензина. Затем очистите свечи с помощью очистителя свечей, подавая воздух с давлением не более 588 кПа (6 кг/см<sup>2</sup>) в течение не более 20 секунд.

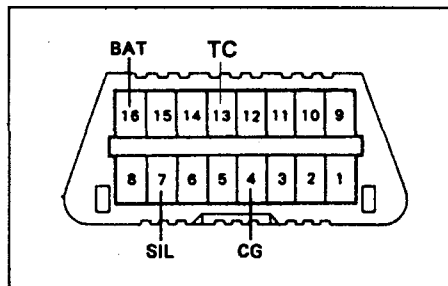
5. Заверните свечи зажигания.  
**Момент затяжки..... 25 Н·м**

6. Подсоедините высоковольтные провода к свечам зажигания.

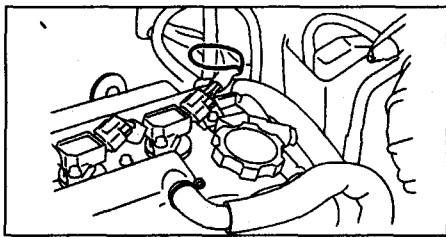
## Проверка угла опережения зажигания

Проверка угла опережения зажигания может производиться при помощи сканера, подсоединенного к разъему DLC3.

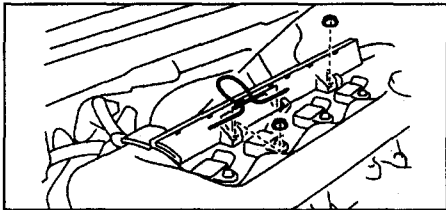
1. Перемкните выводы "TC" (13) и "CG" (4) разъема DLC3.



2. Подсоедините стробоскоп, как показано на рисунке.



1ZZ-FE, 3ZZ-FE, 4ZZ-FE.



2ZZ-GE.

3. Проверьте угол опережения зажигания на холостом ходу (электро-вентилятор выключен, кондиционер выключен, нейтральная передача).

Номинальный УОЗ:

1ZZ-FE, 3ZZ-FE, 4ZZ-FE.....	8 - 12°
2ZZ-GE .....	8 - 12°

**Примечание:** частота вращения должна увеличиться на 5 секунд до 1000-1300 об/мин, а затем вернуться на минимально устойчивые обороты холостого хода.

4. (1ZZ-FE, 3ZZ-FE, 4ZZ-FE) Снимите перемычку с выводов и проверьте угол опережения зажигания.

Номинальный УОЗ:

1ZZ-FE.....	10 - 18°
3ZZ-FE.....	3 - 13°
4ZZ-FE.....	-6 - 9°

Убедитесь, что угол опережения зажигания увеличивается при увеличении частоты вращения.

### Проверка минимально устойчивой частоты вращения холостого хода

Проверка минимально устойчивой частоты вращения холостого хода может производиться при помощи сканера, подсоединенного к разъему DLC3.

Подсоедините сигнальный провод тахометра к выводу "TAC" (9) разъема DLC3 и проверьте частоту вращения холостого хода (электро-вентилятор выключен, диапазоны "N" или "P" АКПП).

Номинальная частота вращения:

1ZZ-FE .....	700 ± 50 об/мин
4ZZ-FE.....	
3ZZ-FE (МКПП).....	650 ± 50 об/мин
3ZZ-FE (АКПП) .....	700 ± 50 об/мин
2ZZ-GE.....	800 ± 50 об/мин

### Проверка давления конца такта сжатия

**Примечание:** если наблюдается недостаточная мощность, повышенный расход масла и/или топлива, измерьте давление конца сжатия.

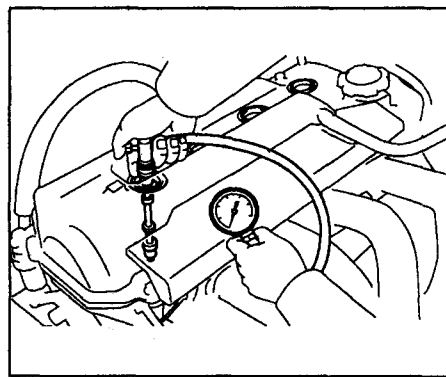
Проверьте давление конца такта сжатия в цилиндрах.

- Вставьте компрессометр в отверстие свечи зажигания.
- Полностью откройте дроссельную заслонку.
- Прокручивая коленчатый вал стартером, измерьте давление.

**Примечание:** всегда используйте полностью заряженную аккумуляторную батарею, чтобы получить частоту вращения 250 об/мин или больше.

- Повторите шаги с (а) по (в) для каждого цилиндра.

**Примечание:** измерения должны быть сделаны за столь короткое время, насколько это возможно.



Давление конца такта сжатия:

1ZZ-FE, 3ZZ-FE, 4ZZ-FE:	
номинальное .....	13,3 кг/см <sup>2</sup>
минимальное.....	10,2 кг/см <sup>2</sup>
2ZZ-GE:	
номинальное .....	14,3 кг/см <sup>2</sup>
минимальное.....	10,3 кг/см <sup>2</sup>

Различия давления между цилиндрами .....

не больше 1,1 кг/см<sup>2</sup>

д) Если давление конца такта сжатия низкое, залейте небольшое количество моторного масла в цилиндр через отверстие свечи зажигания и повторите шаги с (а) по (в) для цилиндров с низким давлением конца такта сжатия.

- Если добавление масла повышает давление конца такта сжатия, возможно, что поршневые кольца и/или зеркало цилиндра изношены или повреждены.

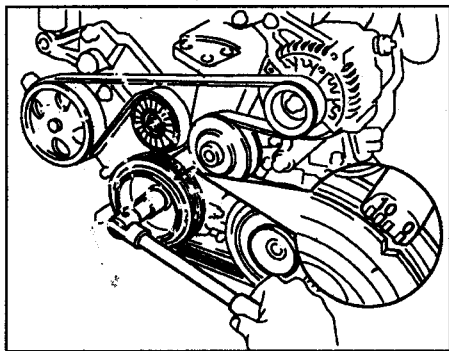
- Если давление остается низким, то может заедать клапан или имеет место неплотная его посадка в седло либо имеется утечка через прокладку головки блока цилиндров.

# Двигатели 4ZZ-FE (1,4), 3ZZ-FE (1,6) и 1ZZ-FE (1,8). Механическая часть

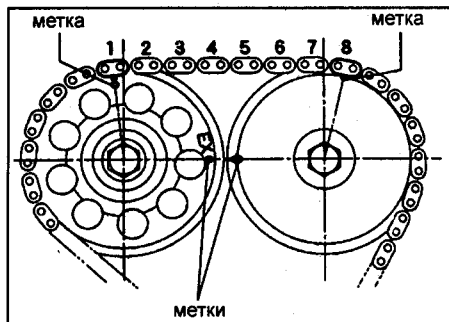
## Проверка и регулировка зазоров в приводе клапанов

**Примечание:** проверка и регулировка зазоров в приводе клапанов проводится на холодном двигателе.

1. Снимите крышку №2 головки блока цилиндров.
2. Снимите катушки зажигания.
3. Отсоедините жгут проводов двигателя.
  - а) Отсоедините разъемы.
  - б) Снимите три фиксатора с кронштейнов.
  - в) Выверните болт и гайку крепления жгута проводов двигателя.
4. Отсоедините шланги системы принудительной вентиляции картера от крышки головки блока цилиндров.
5. Выверните девять болтов и две гайки. Снимите две шайбы, три кронштейна фиксаторов и крышку головки блока цилиндров с прокладкой.
6. Снимите правую нижнюю защиту двигателя.
7. Установите поршень первого цилиндра в ВМТ такта сжатия.
  - а) Поверните шкив коленчатого вала и совместите его риску с меткой "0" на крышке цепи привода ГРМ.

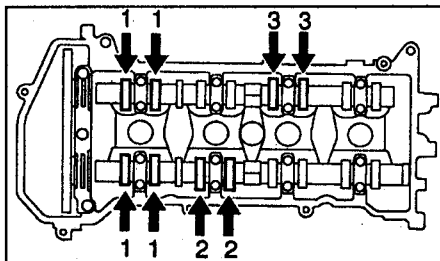


б) Убедитесь, что метка на звездочке распределительного вала и метка на звездочке системы VVT находятся на одной линии по крышке цепи привода ГРМ, как показано на рисунке.



Если метки не совмещены, проверните коленчатый вал на один оборот и вновь совместите метки.

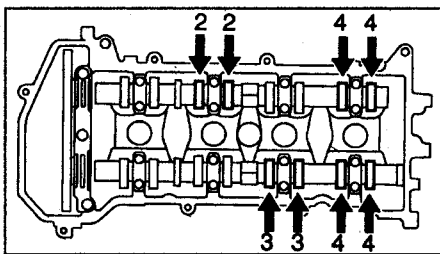
8. Измерьте зазор в приводе клапанов.
  - а) Измерьте зазор только клапанов, показанных на рисунке.



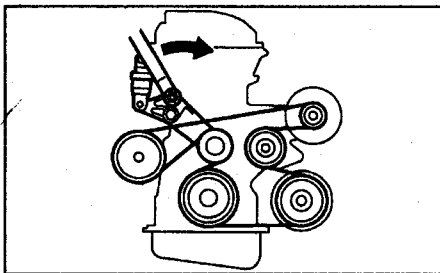
- Щупом измерьте зазор между толкателем и затылком кулачка распределительного вала.  
 - Запишите значения величины зазора, выходящего за указанные пределы. Эти значения будут использованы позже для подбора необходимой величины толкателя.

**Номинальный зазор в приводе клапанов (на холодном двигателе):**

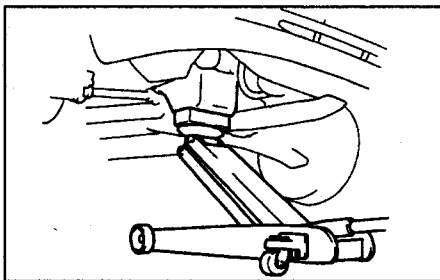
- |                 |                |
|-----------------|----------------|
| впускных .....  | 0,15 - 0,25 мм |
| выпускных ..... | 0,25 - 0,35 мм |
- б) Поверните коленчатый вал на один оборот (360°) и совместите метки, как указано в пункте 2.  
 в) Проверьте зазоры в приводе клапанов, указанных на рисунке, повторив процедуру шага "а".



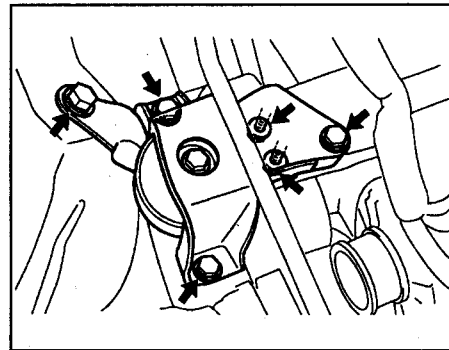
9. Снимите ремень привода генератора. Ослабьте натяжение ремня привода генератора, повернув натяжитель по ходу часовой стрелки. Снимите ремень и медленно верните натяжитель в первоначальное положение.



10. Снимите амортизатор опоры двигателя.



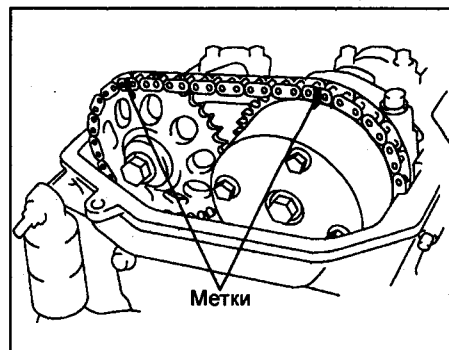
Установите деревянный брусок между пятой домкрата и двигателем. Поддомкратьте автомобиль и выверните четыре болта и две гайки. Снимите амортизатор опоры двигателя.



11. Снимите натяжитель ремня привода генератора в сборе, вывернув болт и гайку.  
 12. При необходимости отрегулируйте зазоры в приводе клапанов.

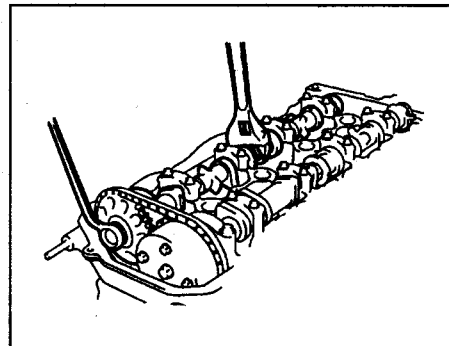
**Примечание:** не вращайте коленчатый вал при снятом натяжителе.

- а) Установите поршень первого цилиндра в ВМТ такта сжатия (см. пункт 7).
- б) Нанесите метки на цепь привода ГРМ и звездочки распределительного вала.



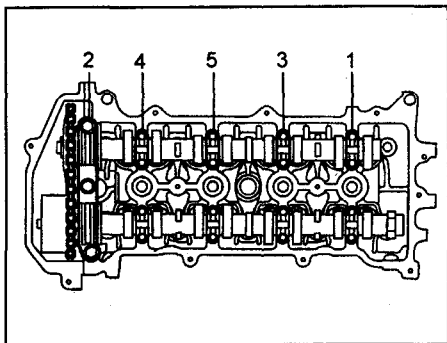
- в) Отверните две гайки и снимите натяжитель цепи привода ГРМ (см. раздел "Цепь привода ГРМ").
- г) Зафиксируйте распределительный вал выпускных клапанов гаечным ключом и ослабьте болт крепления звездочки.

**Примечание:** будьте осторожны, не повредите толкатели.

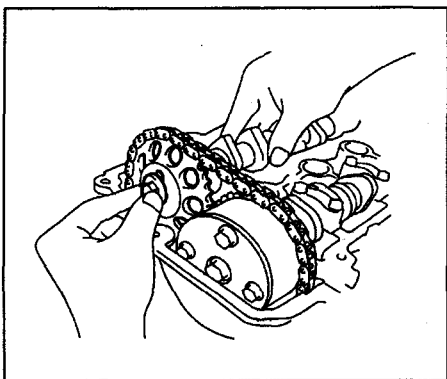




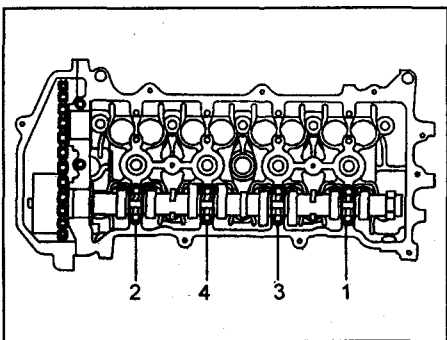
д) Ослабьте болты крышек подшипников распределительного вала выпускных клапанов в последовательности, показанной на рисунке, и снимите крышки.



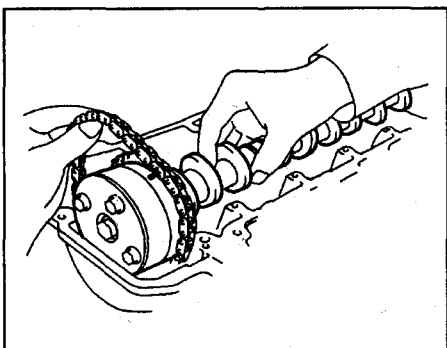
е) Снимите звездочку распределительного вала, как показано на рисунке.



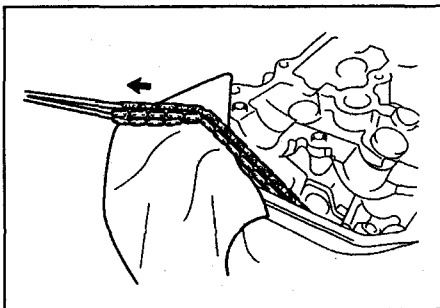
ж) Ослабьте болты крышек подшипников распределительного вала впускных клапанов в последовательности, показанной на рисунке, и снимите крышки.



з) Снимите распределительный вал, зафиксировав цепь.



и) Привяжите цепь привода ГРМ шнурком, как показано на рисунке.



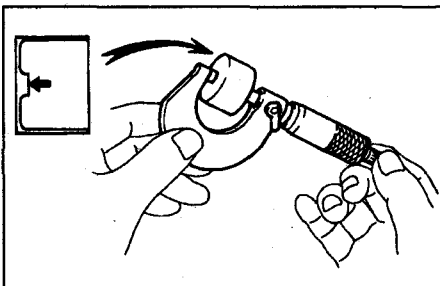
**Примечание:**

- Будьте внимательны, не уроните что-нибудь во внутреннюю поверхность крышки цепи привода ГРМ.  
- Не позволяйте цепи контактировать с водой и грязью.

к) Снимите толкатели клапанов.

л) Определите размер нового толкателя по формуле.

- Микрометром определите толщину заменяемого толкателя.  
- Вычислите толщину нового толкателя, так чтобы зазор в приводе клапанов был в пределах рекомендуемого.



Для впускных клапанов .....  $N = T + (A - 0,20)$  мм

Для выпускных клапанов .....  $N = T + (A - 0,30)$  мм

$N$  - толщина нового толкателя,  
 $T$  - толщина снятого (отработавшего) толкателя,  
 $A$  - измеренный зазор в данном клапане.

Номинальный зазор в приводе клапанов (на холодном двигателе):

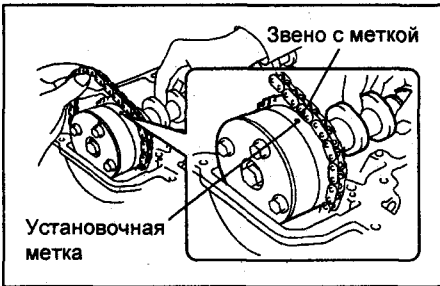
впускных ..... 0,15 - 0,25 мм  
выпускных ..... 0,25 - 0,35 мм

**Примечание:** толкатели выпускаются 35 размеров с шагом 0,02 мм толщиной от 5,06 мм до 5,74 мм.

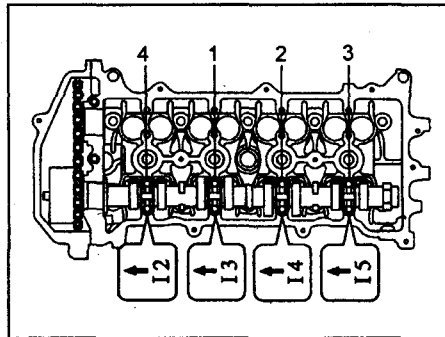
м) Установите толкатели клапанов (см. раздел "Двигатель - общие процедуры ремонта").

н) Поверните шкив коленчатого вала и совместите его риску с меткой "0" на крышке цепи привода ГРМ.

о) Установите цепь на звездочку системы VVT, совместив звено с меткой с установочной меткой, как показано на рисунке.

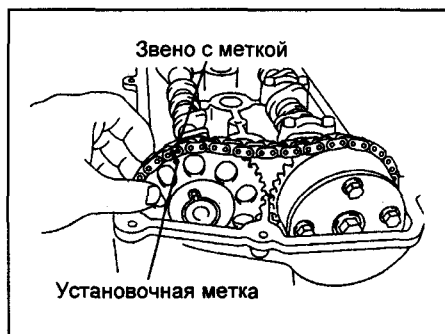


п) Убедитесь, что метки на крышках подшипников распределительного вала направлены к переду двигателя и затяните болты в последовательности, показанной на рисунке.

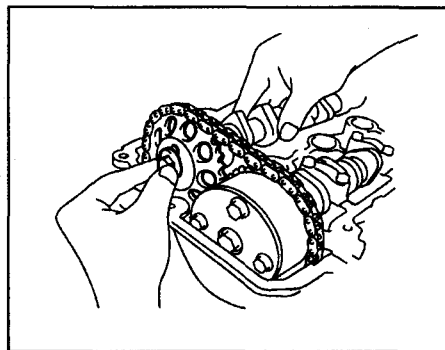


Момент затяжки ..... 13 Н·м

р) Установите распределительный вал выпускных клапанов, совместив звено с меткой цепи с установочной меткой звездочки распределительного вала.

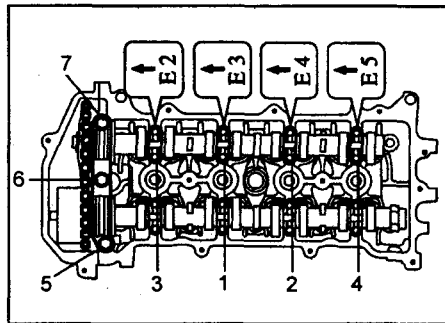


с) Предварительно затяните болт крепления звездочки распределительного вала.



т) Убедитесь, что метки на крышках подшипников распределительного вала направлены к переду двигателя и затяните болты в последовательности, показанной на рисунке.

Момент затяжки ..... 13 Н·м



у) Установите крышку №1 распределительных валов.

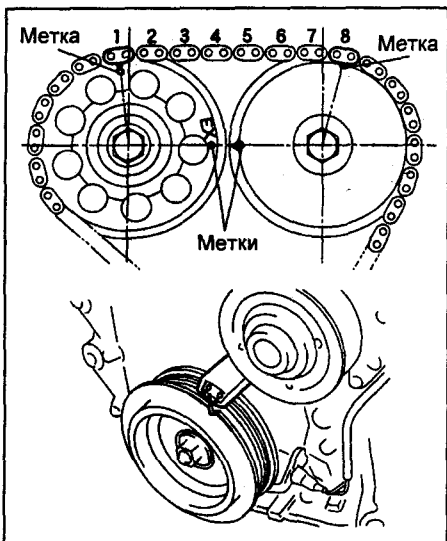
Момент затяжки ..... 23 Н·м

ф) Зафиксировав распределительный вал гаечным ключом, затяните его болт крепления.

Момент затяжки ..... 54 Н·м

**Примечание:** будьте осторожны, не повредите толкатели.

х) Проверьте положение меток на цепи привода ГРМ и на звездочках распределительных валов, при совмещении риски шкива с меткой "0", как показано на рисунке.



ц) Установите натяжитель цепи (см. раздел "Цепь привода ГРМ").

ч) Проверьте зазор в приводе клапанов (см. выше).

13. Установите натяжитель в сборе ремня привода генератора, заверните болт и гайку.

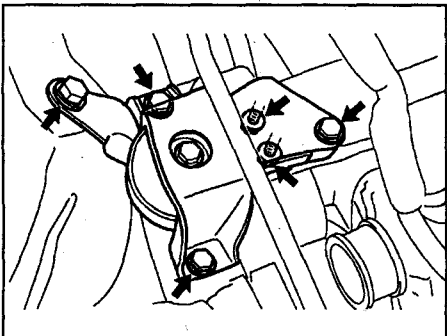
Момент затяжки:

гайка ..... 29 Н·м

болт ..... 69 Н·м

14. Установите амортизатор правой опоры двигателя и затяните четыре болта и две гайки его крепления.

Момент затяжки ..... 52 Н·м



15. Установите крышку головки блока цилиндров (см. раздел "Головка блока цилиндров").

16. Установите жгут проводов двигателя и затяните болт и гайку.

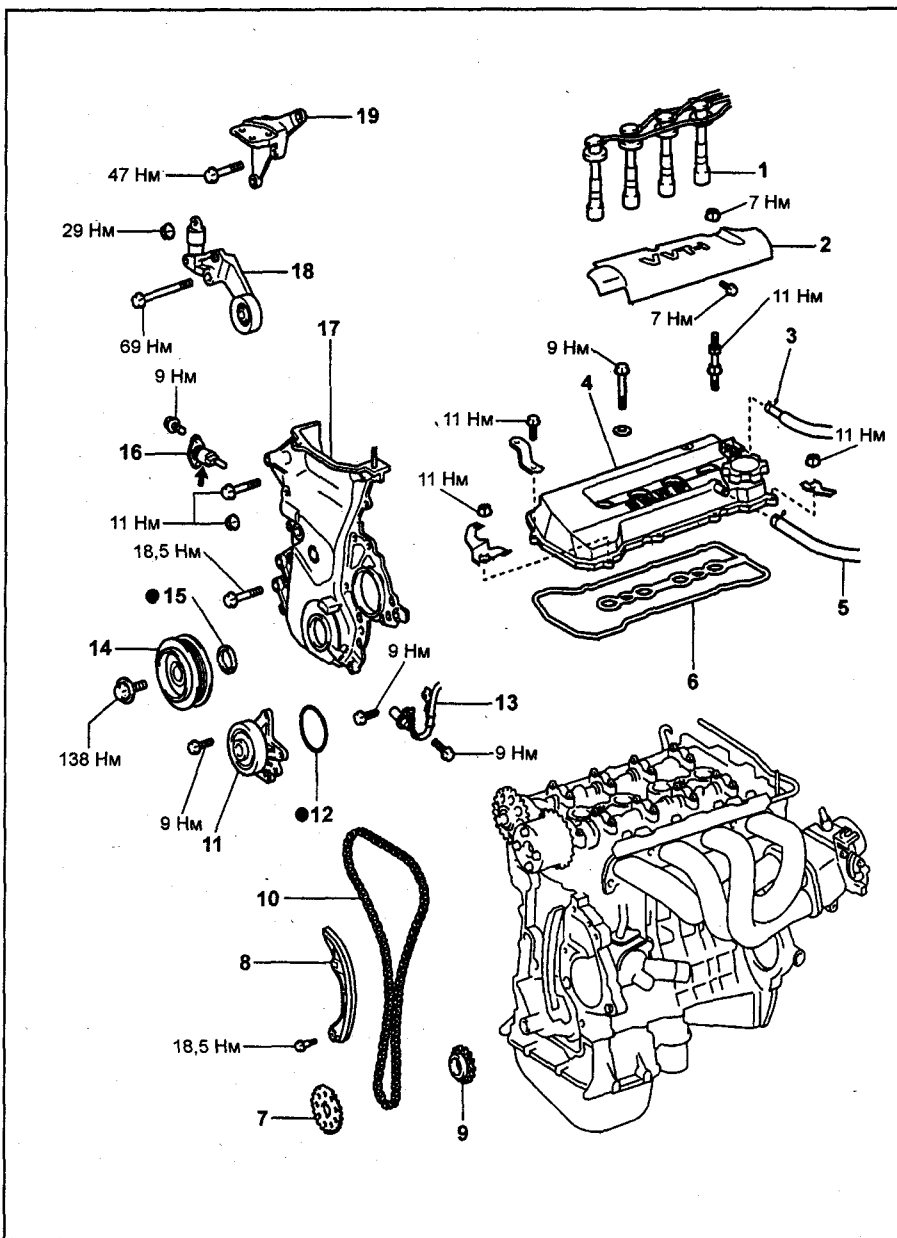
Момент затяжки ..... 9 Н·м

17. Установите катушки зажигания.

18. Установите крышку №2 головки блока цилиндров с прокладкой.

Момент затяжки ..... 7 Н·м

19. Запустите двигатель и убедитесь в отсутствии утечек масла.



Снятие и установка цепи привода ГРМ (1ZZ-FE Vista ZZV50/ZZV50G с 07.1998 г.). 1 - высоковольтные провода, 2 - крышка головки блока цилиндров №2, 3 - шланг №2 системы вентиляции картера, 4 - крышка головки блока цилиндров, 5 - шланг системы вентиляции картера, 6 - прокладка, 7 - ротор датчика положения коленчатого вала, 8 - натяжитель цепи привода ГРМ, 9 - звездочка коленчатого вала, 10 - цепь привода ГРМ, 11 - насос охлаждающей жидкости, 12 - кольцевое уплотнение, 13 - датчик положения коленчатого вала, 14 - шкив коленчатого вала, 15 - передний сальник коленчатого вала, 16 - механизм натяжителя цепи привода ГРМ, 17 - крышка цепи привода ГРМ, 18 - натяжитель ремня привода навесных агрегатов, 19 - кронштейн правой опоры двигателя.

## Цепь привода ГРМ

### Снятие

1. Снимите нижнюю левую защиту двигателя.

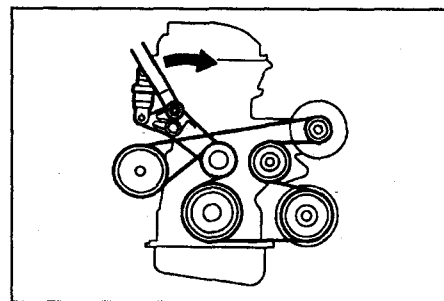
2. Снимите нижнюю правую защиту двигателя.

3. Слейте охлаждающую жидкость.

4. Снимите правое переднее колесо.

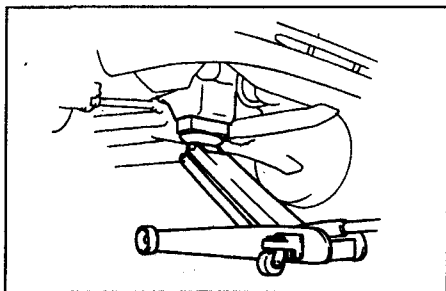
5. Снимите крышку №2 головки блока цилиндров.

6. Снимите ремень привода генератора. Ослабьте натяжение ремня привода генератора, повернув натяжитель по ходу часовой стрелки. Снимите ремень и медленно верните натяжитель в первоначальное положение.

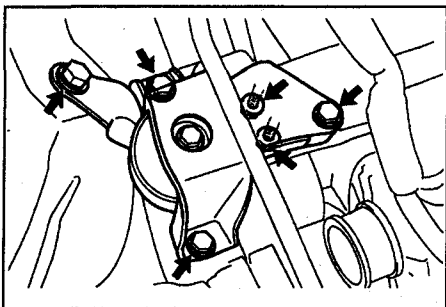


7. Снимите промежуточный ролик №1 ремня привода генератора и втулку.  
8. Снимите генератор (см. главу "Генератор").

9. Снимите амортизатор правой опоры двигателя.



Подложите деревянный брусок между пятой домкрата и двигателем, выверните четыре болта, две гайки и снимите амортизатор правой опоры.



10. Снимите катушки зажигания.  
11. Отсоедините жгут проводов двигателя.

а) Отсоедините разъемы.  
б) Снимите три фиксатора с кронштейнов.  
в) Выверните болт и гайку крепления жгута проводов двигателя.

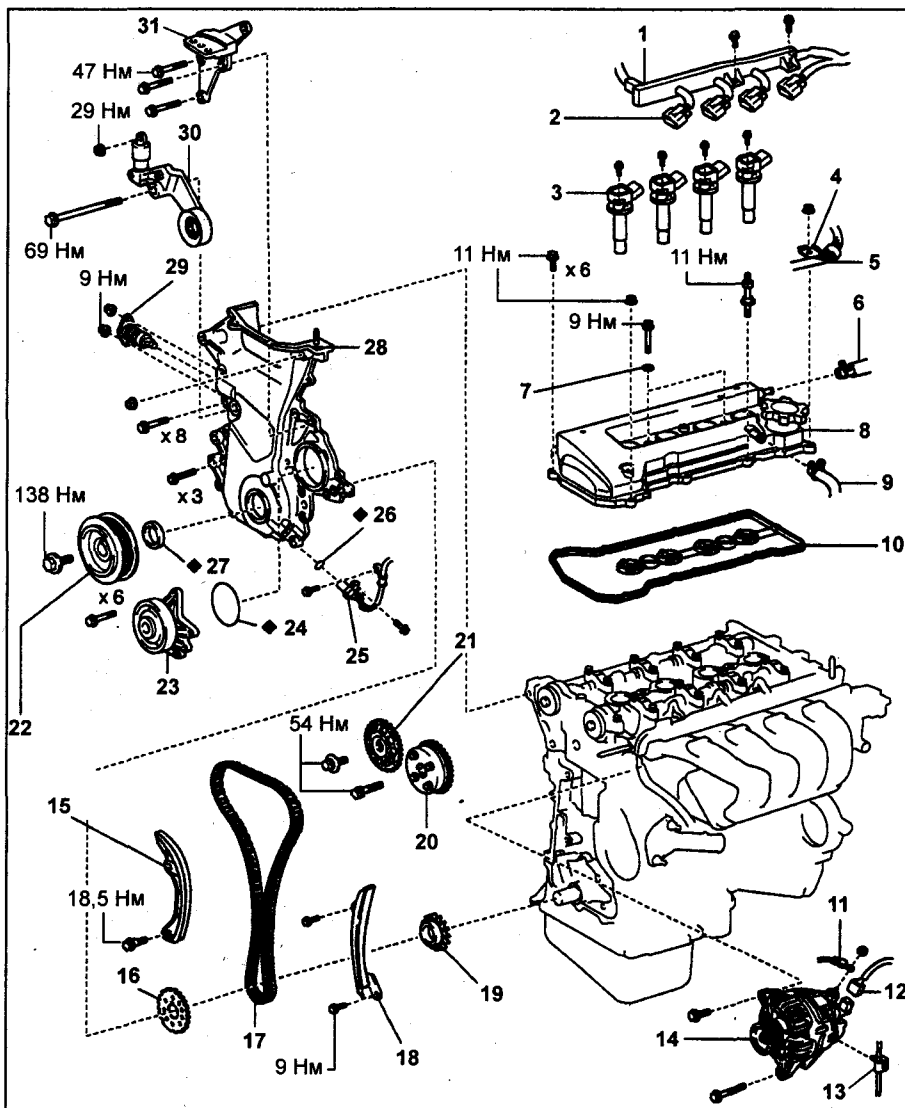
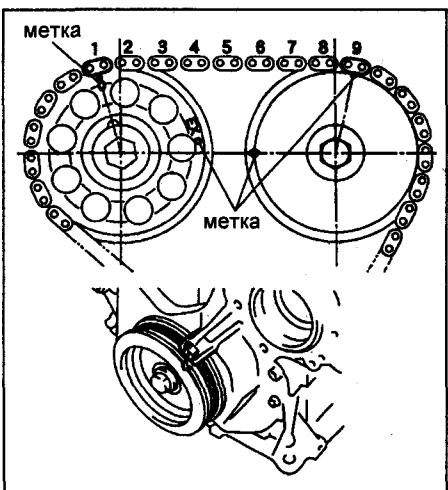
12. Отсоедините шланги системы принудительной вентиляции картера.

13. Отверните девять болтов, две гайки, снимите две шайбы, два кронштейна и крышку головки блока цилиндров.

14. Установите поршень первого цилиндра в ВМТ такта сжатия.

а) Поверните шкив коленчатого вала и совместите его риску с меткой "0" на крышке цепи привода ГРМ.

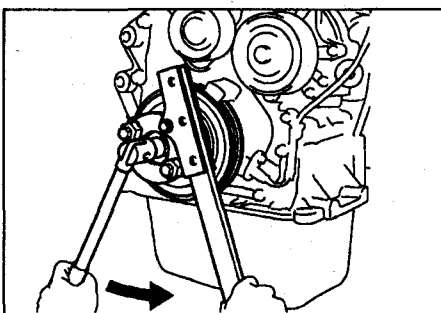
б) Убедитесь, что метка на звездочке распределительного вала и метка на звездочке системы VVT находятся по линии разъема крышки цепи привода ГРМ и крышки головки блока цилиндров, как показано на рисунке.



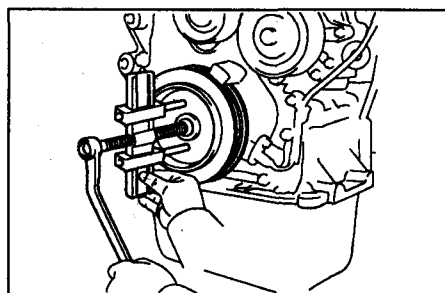
Снятие и установка цепи привода ГРМ. 1 - защитный кожух проводов, 2 - разъемы катушек зажигания, 3 - катушки зажигания, 4 - кронштейн жгута проводов двигателя, 5 - жгут проводов двигателя, 6, 9 - шланг системы вентиляции картера, 7 - шайба, 8 - крышка головки блока цилиндров, 10 - прокладка, 11 - провод генератора, 12 - разъем генератора, 13 - держатель проводки кондиционера, 14 - генератор, 15 - направляющая натяжителя цепи привода ГРМ, 16 - ротор датчика положения коленчатого вала, 17 - цепь привода ГРМ, 18 - успокоитель цепи привода ГРМ, 19 - звездочка коленчатого вала, 20 - звездочка системы VVT, 21 - звездочка распределительного вала, 22 - шкив коленчатого вала, 23 - насос охлаждающей жидкости, 24, 26 - кольцевое уплотнение, 25 - датчик положения коленчатого вала, 27 - передний сальник коленчатого вала, 28 - крышка цепи привода ГРМ, 29 - натяжитель цепи привода ГРМ, 30 - натяжитель ремня привода навесных агрегатов, 31 - кронштейн правой опоры двигателя.

Если метки не совмещены, поверните коленчатый вал на 360° и совместите метки.

15. Снимите шкив коленчатого вала.  
а) Выверните болт шкива при помощи спецприспособления.

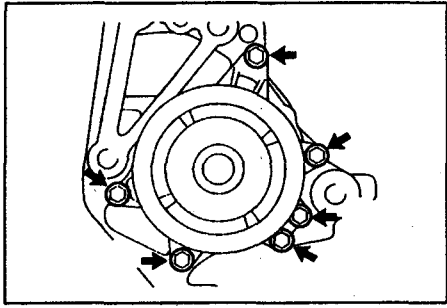


б) Снимите шкив коленчатого вала с помощью съемника.



16. Снимите натяжитель ремня привода генератора, вывернув болт и гайку.  
*Примечание:* для снятия болта покачайте рычаг вверх и вниз.

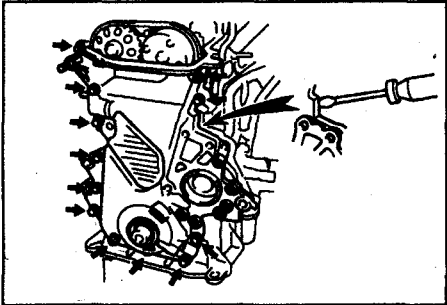
17. Выверните шесть болтов, снимите насос охлаждающей жидкости и кольцевое уплотнение.



18. Снимите кронштейн правой опоры двигателя, вывернув три болта.  
19. Снимите датчик положения коленчатого вала, вывернув два болта.  
20. Снимите натяжитель цепи привода ГРМ, отвернув две гайки.

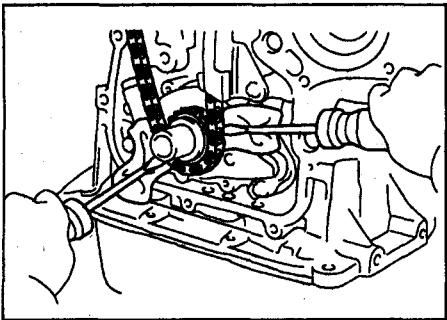
**Примечание:** не вращайте коленчатый вал при снятом натяжителе.

21. Снимите крышку цепи привода ГРМ.  
а) Выверните 11 болтов и гаек.  
б) Выверните шпильку.  
в) Снимите крышку цепи, поддев ее отверткой.



22. Снимите ротор датчика положения коленчатого вала.  
23. Снимите направляющую натяжителя цепи привода ГРМ.  
24. Снимите цепь привода ГРМ и звездочку коленчатого вала. При необходимости вставьте две отвертки между цепью и масляным насосом.

**Примечания:** подложите ветку, как показано на рисунке.



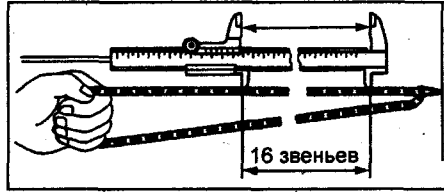
### Проверка цепи привода ГРМ и механизма натяжения цепи привода ГРМ

1. Проверьте цепь привода ГРМ и звездочку распредвала.

а) Штангенциркулем измерьте длину 16 звеньев цепи в натянутом состоянии.

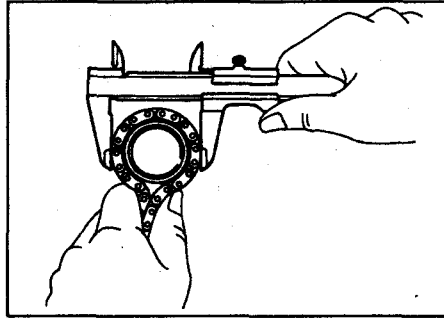
Максимальная длина цепи ..... 122,6 мм

**Примечание:** сделайте 3 или более измерений на произвольных участках цепи.



Если длина участка цепи в 16 звеньев больше максимальной, замените цепь.

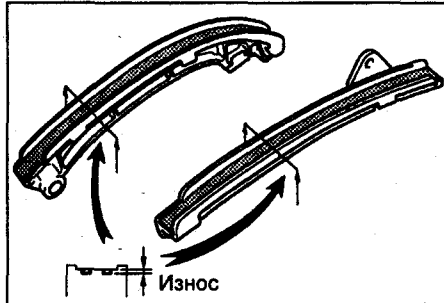
б) Оберните цепь вокруг звездочки.  
в) Штангенциркулем измерьте диаметр звездочки по роликам, как показано на рисунке.



Минимальный диаметр звездочки:  
распределительного вала ..... 97,3 мм  
коленчатого вала ..... 51,6 мм

Если диаметр не соответствует указанному, замените звездочки с цепью.  
2. Проверьте натяжитель цепи привода ГРМ и успокоитель цепи привода ГРМ на износ.

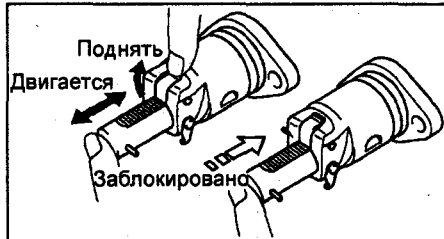
Максимальный износ ..... 1 мм



3. Проверьте натяжитель цепи привода ГРМ.

а) Убедитесь, что плунжер свободно перемещается, когда храповик поднят.

б) Отпустите храповик и убедитесь, что плунжер заблокирован.



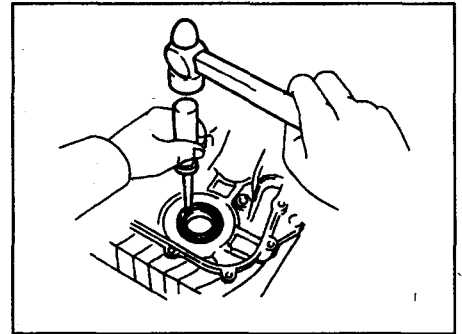
### Замена переднего сальника коленчатого вала

**Примечание:** существуют два метода ("А" и "Б") замены переднего сальника коленчатого вала.

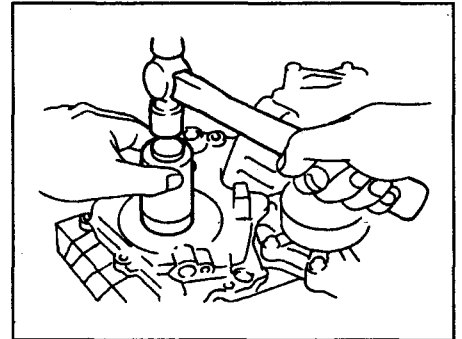
Замените передний сальник коленчатого вала.

А. При крышке цепи привода ГРМ снятой с блока цилиндров.

а) При помощи отвертки и молотка выбейте сальник.



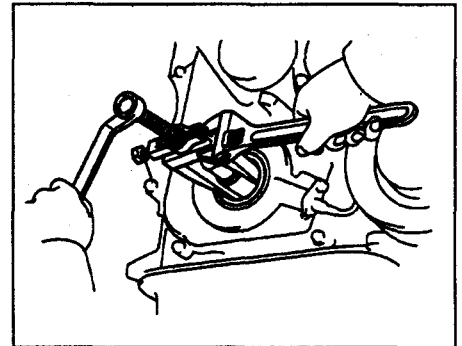
б) Используя оправку, молотком запрессуйте новый сальник вровень с крышкой цепи привода ГРМ.



в) Нанесите консистентную смазку на кромку сальника.

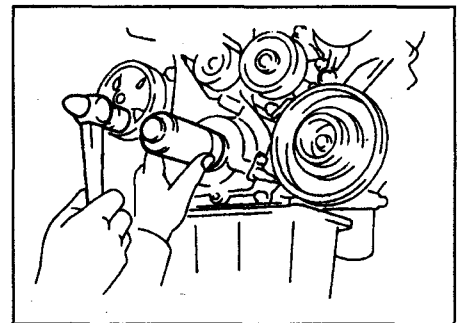
Б. При крышке цепи привода ГРМ, установленной на блок цилиндров:

а) Используя спецприспособление извлеките сальник.



б) Оправкой и молотком запрессуйте новый сальник вровень с крышкой цепи привода ГРМ.

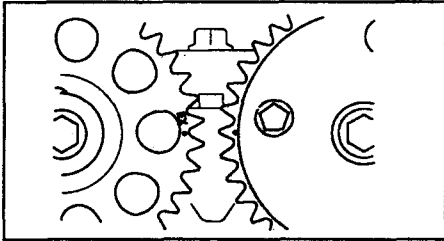
**Примечание:** не повредите коленчатый вал.



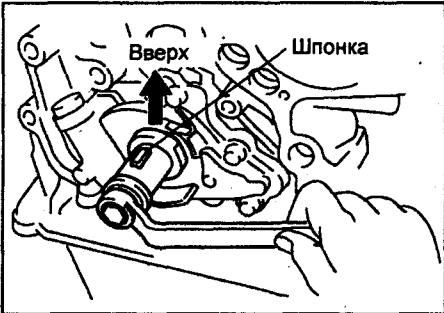
**Установка**

1. Установите поршень первого цилиндра в ВМТ такта сжатия.

а) Поверните распределительный вал за шестигранный участок и совместите метки на звездочках.

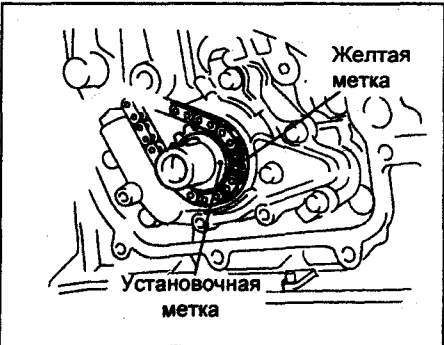


б) Поверните за болт коленчатый вал и установите его шпонкой вверх.

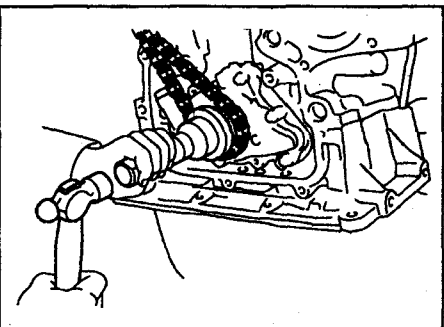


2. Установите цепь привода ГРМ и звездочку коленчатого вала.

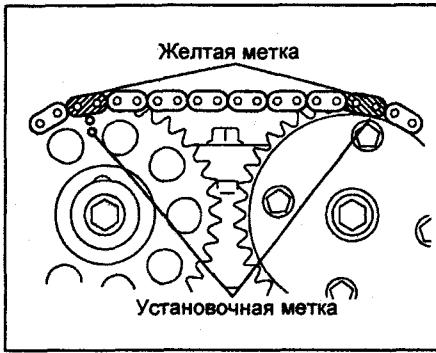
а) Наденьте цепь на звездочку коленчатого вала, совместив желтую метку цепи с установочной меткой звездочки.



*Примечание: если необходимо, при установке звездочки воспользуйтесь оправкой.*



б) Наденьте цепь привода ГРМ на звездочку распределительного вала и на звездочку системы VVT при этом совместите метки цепи с установочными метками звездочки системы VVT и звездочки распределительного вала.

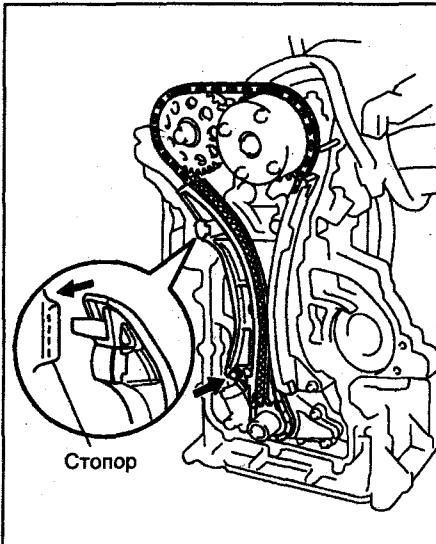


3. Установите направляющую натяжителя цепи привода ГРМ.

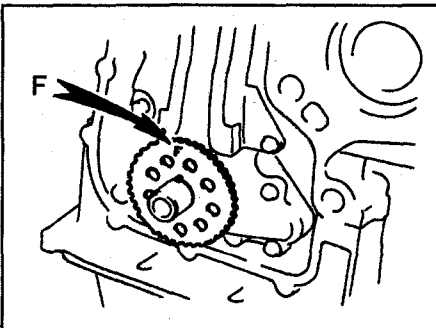
а) Установите направляющую натяжителя цепи привода ГРМ и заверните болт.

Момент затяжки..... 19 Н·м  
б) Убедитесь, что направляющая натяжителя удерживается стопором головки блока цилиндров.

*Примечание: не поворачивайте коленчатый вал.*



4. Установите ротор датчика положения коленчатого вала меткой "F" (3ZZ-FE, 1ZZ-FE) или "B" (4ZZ-FE) вверх.



5. Установите крышку цепи привода ГРМ и насос охлаждающей жидкости.

а) Удалите старый герметик. Будьте осторожны, не повредите контактные поверхности крышки цепи привода ГРМ, насоса охлаждающей жидкости, головки блока цилиндров и блока цилиндров.

- Используя лезвие и скребок, удалите старый герметик с контактных поверхностей и из углублений под герметик.

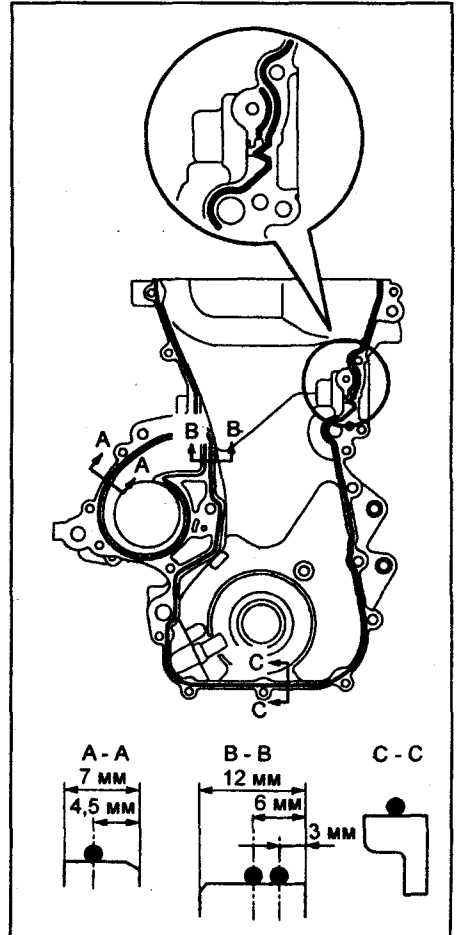
- Тщательно очистите все компоненты перед установкой.

- Используя безосадочный растворитель, очистите поверхности перед нанесением герметика.

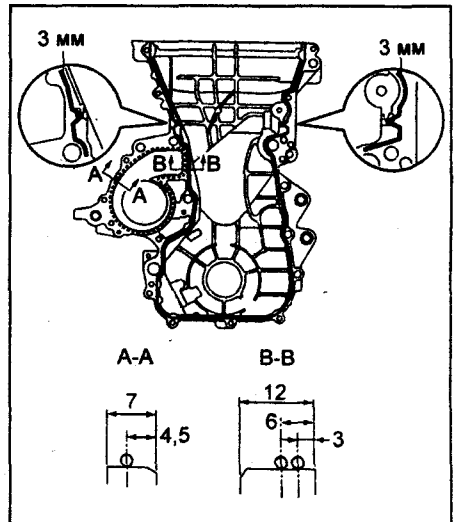
б) Нанесите герметик на крышку цепи привода ГРМ, как показано на рисунке.

- Не наносите избыточное количество герметика на контактные поверхности.

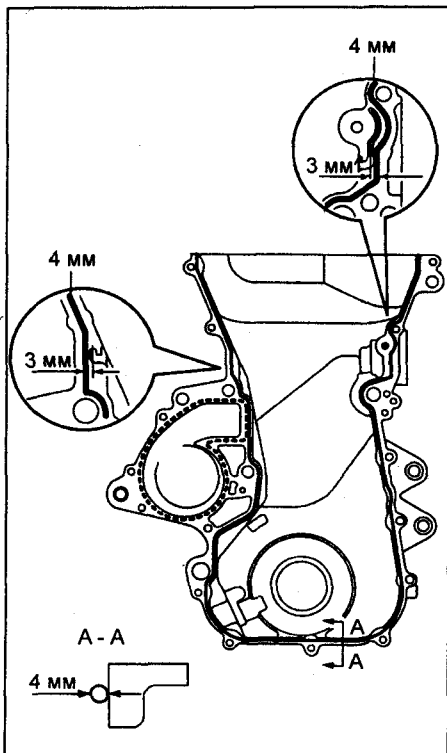
- Детали должны быть собраны в течение времени, указанного в инструкции по применению герметика. В противном случае герметик должен быть очищен и нанесен снова.



Corolla ZZE11#/12#, модели для Европы.

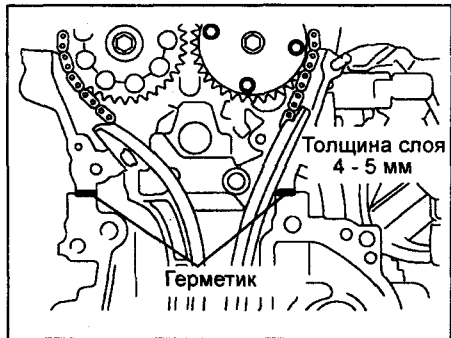


Corolla ZZE12#, модели для Японии.



RAV4, модели для Японии.

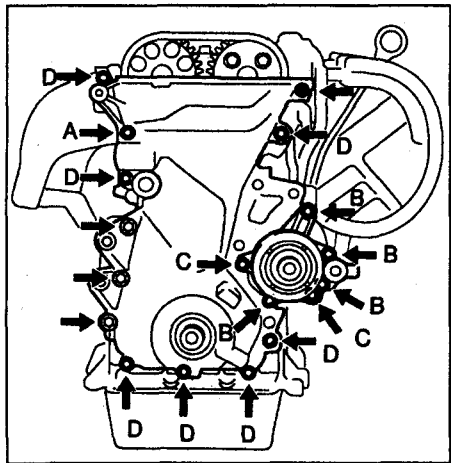
в) Нанесите герметик толщиной 4 мм в места, показанные на рисунке.



г) Установите крышку цепи привода ГРМ, новое кольцевое уплотнение и насос охлаждающей жидкости. Равномерно в несколько приемов затяните 17 болтов и гайку.

Момент затяжки:

болт "С" (с 10 мм головкой) ..... 9 Н·м  
 болт "В" (с 10 мм головкой) ..... 11 Н·м  
 другие (с 10 мм головкой) ..... 13 Н·м  
 с 12 мм головкой ..... 18,5 Н·м



**Примечание:** кронштейн опоры двигателя и насос охлаждающей жидкости устанавливайте в течение 15 минут после установки крышки цепи привода ГРМ.

Длина болта:

болт "А" (10 мм головка) ..... 45 мм  
 болт "В" (10 мм головка) ..... 35 мм  
 болт "С" (10 мм головка) ..... 30 мм  
 болт "D" (10 мм головка) ..... 25 мм

**Примечание:**

- Детали должны быть установлены в течение времени, указанного в инструкции по применению герметика.

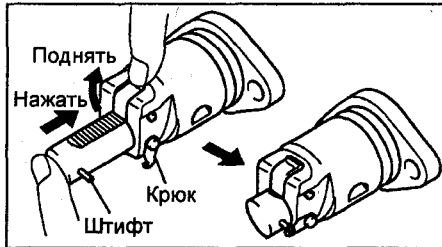
- Не заливайте в двигатель моторное масло в течение 2 часов после установки крышки цепи привода ГРМ.

д) Заверните шпильку.

Момент затяжки ..... 9,3 Н·м

6. Установите натяжитель цепи привода ГРМ.

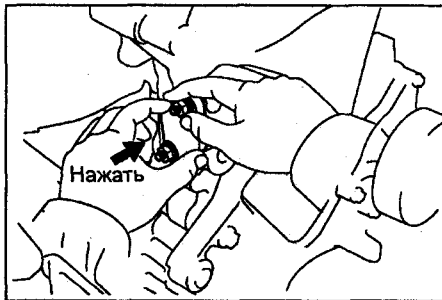
а) Нажмите на храповик, полностью утопите плунжер механизма натяжителя цепи и зацепите крюк за штифт.



б) Установите кольцевое уплотнение в механизм натяжителя цепи.

в) Вставьте механизм натяжителя цепи в крышку цепи и заверните две гайки.

Момент затяжки ..... 9 Н·м



**Примечание:** в случае, если крюк освободит штифт при установке механизма натяжителя цепи, опять утопите плунжер механизма натяжителя цепи и зафиксируйте штифт храповиком.

7. Установите датчик положения коленчатого вала.

Момент затяжки ..... 9 Н·м

8. Установите кронштейн правой опоры двигателя.

а) Нанесите герметик на резьбу болта.

**Примечание:** не наносите герметик на 2 - 3 витка на конце болта.

б) Установите кронштейн опоры и заверните три болта.

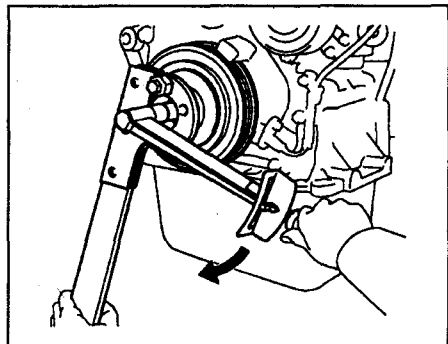
Момент затяжки ..... 47 Н·м

10. Установите натяжитель ремня привода генератора.

Момент затяжки:

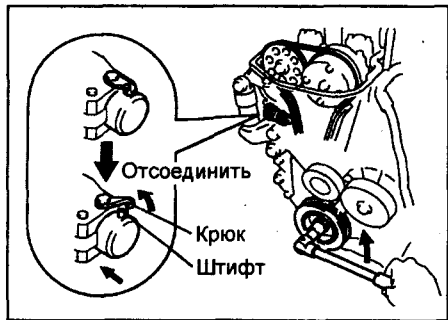
болт ..... 29 Н·м  
 гайка ..... 69 Н·м

11. Установите шкив коленчатого вала.  
 а) Очистите шкив коленчатого вала.  
 б) Совместите шпонку со шпоночной канавкой шкива коленчатого вала и установите шкив.  
 в) Зафиксируйте шкив при помощи спецприспособления, закрепленного двумя гайками, и затяните болт.  
 Момент затяжки ..... 138 Н·м

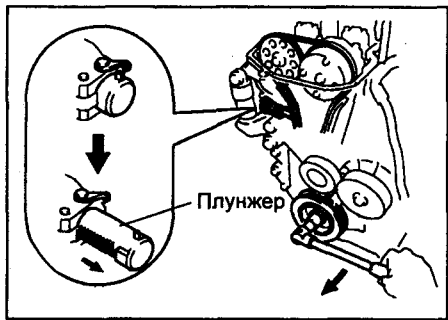


12. Установите натяжитель цепи привода ГРМ в рабочее состояние.

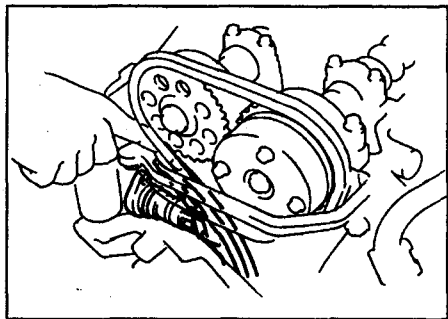
а) Поверните коленчатый вал против хода часовой стрелки и освободите штифт плунжера от крюка.



б) Поверните коленчатый вал по ходу часовой стрелки и убедитесь, что натяжитель цепи давит на плунжер.



**Примечание:** если плунжер не выскочил, надавите натяжителем цепи отверткой или пальцем так, чтобы крюк освободил штифт и плунжер выскочил.

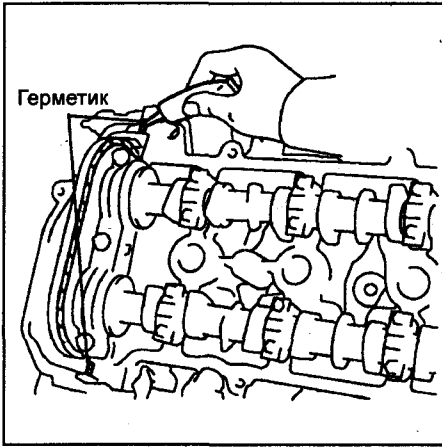


13. Установите амортизатор правой опоры двигателя.

Момент затяжки ..... 52 Н·м

14. Установите крышку головки блока цилиндров.

- а) Удалите старый герметик.
- б) Нанесите герметик в места, показанные на рисунке.

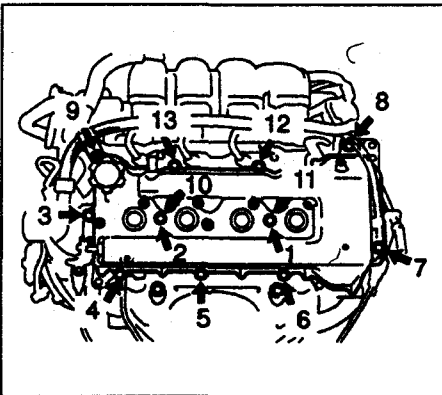


в) Установите прокладку на крышку головки блока цилиндров. Если прокладка повреждена, замените ее на новую.

**Примечание:** детали должны быть собраны в течение времени указанного в инструкции по применению герметика. В противном случае герметик должен быть удален и нанесен снова.

г) Установите крышку головки блока цилиндров, кронштейн проводов двигателя и две шайбы. Равномерно в несколько проходов заверните восемь болтов, шпильку и две гайки в последовательности, показанной на рисунке.

Момент затяжки:  
без шайбы ..... 11 Н·м  
с шайбой ..... 9 Н·м



д) Подсоедините два шланга системы вентиляции картера.

15. Установите катушки зажигания.

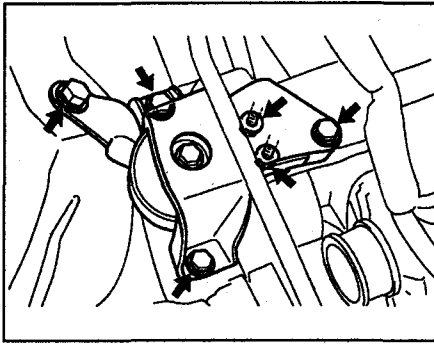
Момент затяжки ..... 9 Н·м

16. Подсоедините жгут проводов двигателя и затяните болт и гайку его крепления.

Момент затяжки ..... 9 Н·м

17. Установите амортизатор правой опоры двигателя и заверните четыре болта и две гайки его крепления.

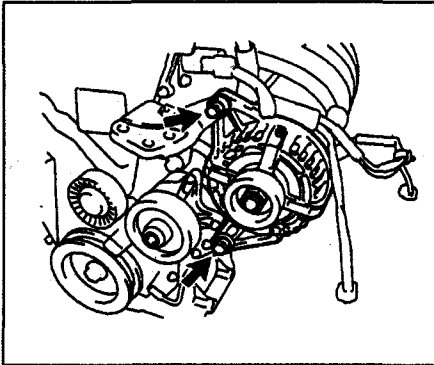
Момент затяжки ..... 52 Н·м



18. Установите генератор.

а) Установите генератор на два болта.

Момент затяжки:  
головка на 12 мм ..... 25 Н·м  
головка на 14 мм ..... 54 Н·м



б) Подсоедините разъем генератора и провод кондиционера.

в) Подсоедините провод генератора и заверните гайку, установите чехол вывода.

19. Установите втулку, промежуточный ролик №1 ремня привода генератора и затяните болт и гайку.

Момент затяжки ..... 39 Н·м

20. Установите крышку №2 головки блока цилиндров, два зажима и затяните две гайки.

Момент затяжки ..... 7 Н·м

21. Установите переднее колесо.

Момент затяжки ..... 103 Н·м

22. Залейте охлаждающую жидкость.

23. Убедитесь в отсутствии утечек охлаждающей жидкости.

24. Убедитесь в отсутствии утечек моторного масла.

## Головка блока цилиндров

### Снятие

1. Удалите остатки топлива из магистральной перед началом работы (см. главу "Топливная система").

2. Снимите защиту двигателя.

3. Слейте охлаждающую жидкость.

4. Снимите переднее правое колесо.

5. Снимите крышку №2 головки блока цилиндров.

6. Снимите шланг №1 воздушного фильтра.

7. Отсоедините трос акселератора.

8. Отсоедините шланг перепуска охлаждающей жидкости от корпуса дроссельной заслонки.

9. Отсоедините шланг №2 перепуска охлаждающей жидкости от корпуса дроссельной заслонки.

10. Отсоедините шланг №3 системы улавливания паров топлива от крышки воздушного фильтра.

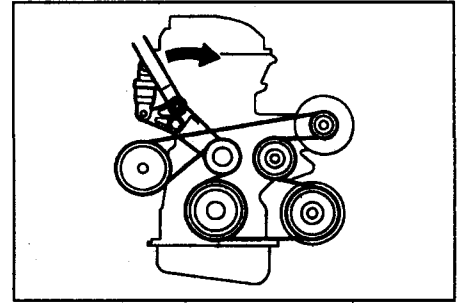
11. Снимите фиксатор топливной трубки (см. главу "Система впрыска").

12. Отсоедините топливную трубку (см. главу "Система впрыска").

13. Отсоедините впускной шланг радиатора от головки блока цилиндров.

14. Отсоедините впускной шланг отопителя от головки блока цилиндров.

15. Снимите ремень привода генератора. Ослабьте натяжение ремня привода генератора, повернув натяжитель по ходу часовой стрелки. Снимите ремень и медленно верните натяжитель в первоначальное положение.



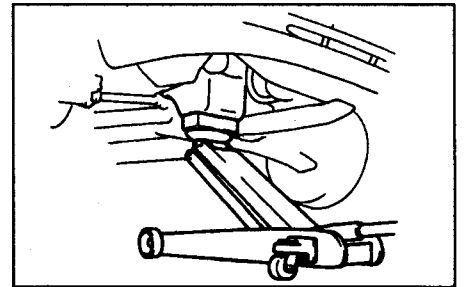
16. Отверните гайку и болт, снимите трубку и промежуточный ролик №1 ремня привода генератора.

17. Снимите генератор.

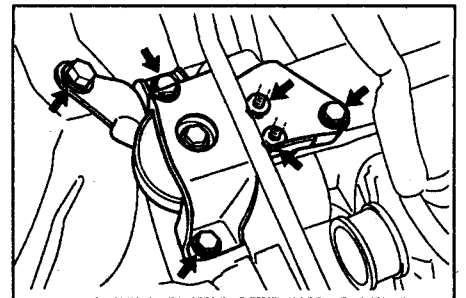
18. Снимите переднюю впускную трубу.  
а) Выверните два болта, снимите две пружины.

б) Снимите прокладку.

19. Снимите амортизатор опоры двигателя.



Установите деревянный брусок между пятой домкратом и двигателем. Поддомкратьте автомобиль и выверните четыре болта и две гайки. Снимите амортизатор опоры двигателя.



20. Снимите катушки зажигания.

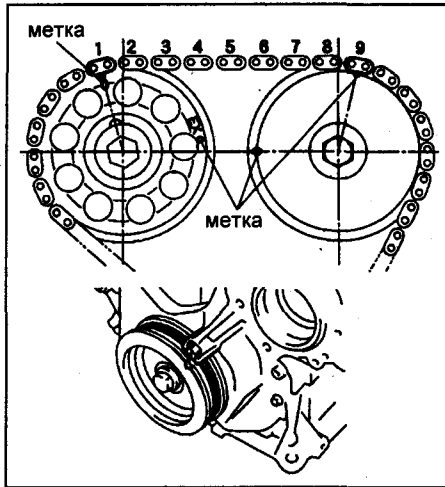
21. Отсоедините жгут проводов двигателя.

22. Отсоедините шланги системы принудительной вентиляции картера от крышки головки блока цилиндров.

23. Снимите крышку головки блока цилиндров.

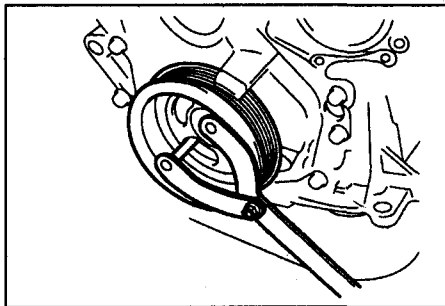
24. Установите поршень первого цилиндра в ВМТ такта сжатия.

- а) Поверните шкив коленчатого вала и совместите его риску с меткой "0" на крышке цепи привода ГРМ.  
 б) Убедитесь, что метка на звездочке распределительного вала и метка на звездочке системы VVT находятся на одной линии, как показано на рисунке.



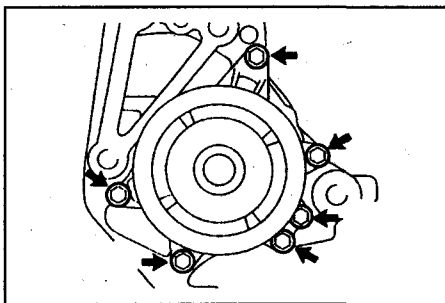
Если метки не совмещены, поверните коленчатый вал на 360° и совместите метки.

25. Снимите шкив коленчатого вала с помощью спецприспособления.



26. Выверните болт и гайку, снимите натяжитель ремня привода генератора.

27. Выверните шесть болтов и снимите насос охлаждающей жидкости с кольцевым уплотнением.



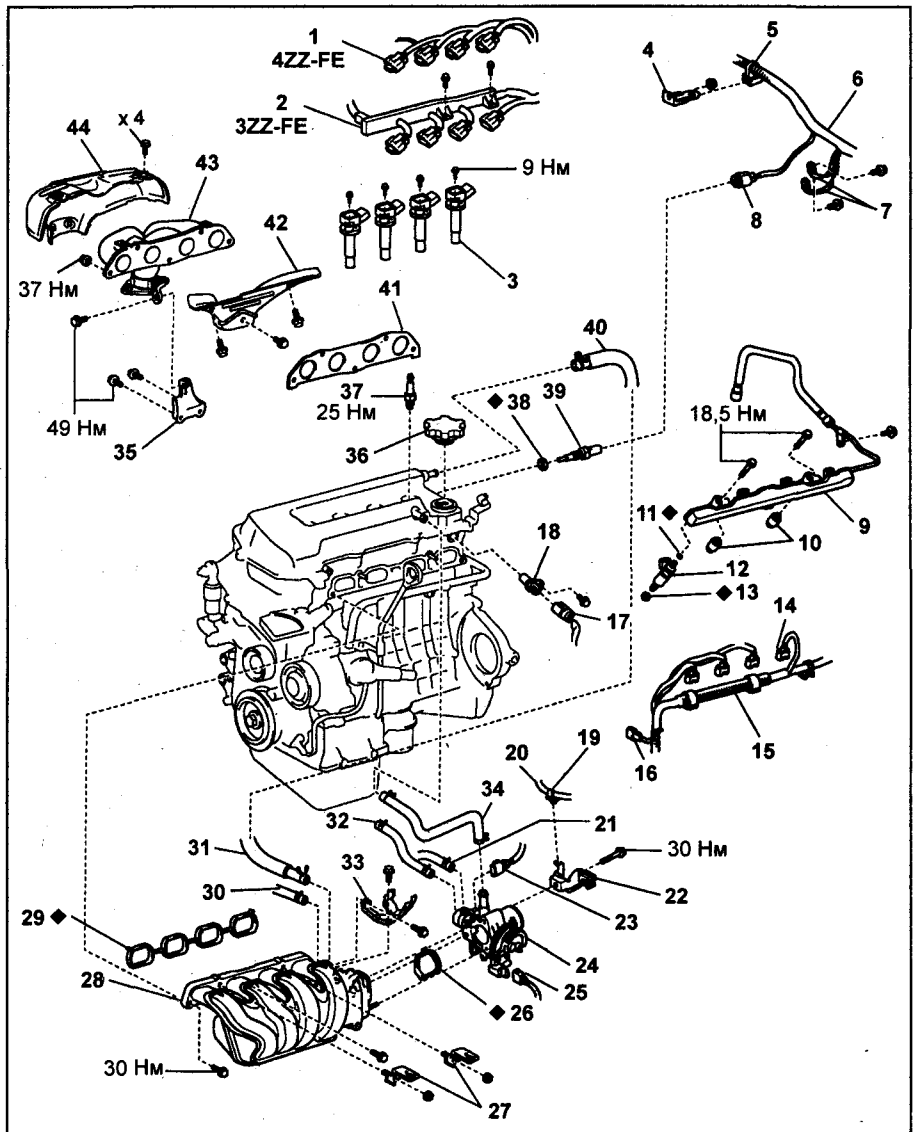
28. Выверните три болта и снимите кронштейн опоры двигателя.

29. Снимите датчик положения коленчатого вала, вывернув два болта.

30. Снимите натяжитель цепи привода ГРМ, отвернув две гайки.

31. Снимите цепь привода ГРМ (см. раздел "Цепь привода ГРМ").

32. Выверните четыре болта, две гайки, снимите два кронштейна и впускной коллектор.



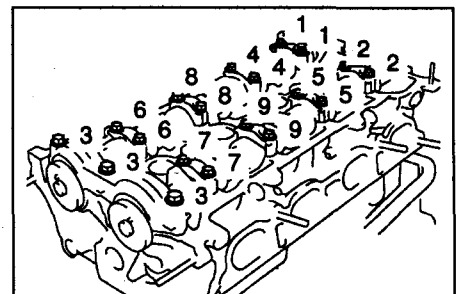
Снятие и установка головки блока цилиндров (3ZZ-FE, 4ZZ-FE Corolla 11#), предварительные операции. 1 - разъемы катушек зажигания, 2 - жгут проводов и разъемы катушек зажигания в сборе, 3 - катушки зажигания, 4, 27 - кронштейн, 5, 19 - зажим жгута проводов двигателя, 6, 20 - жгут проводов двигателя, 7 - провода на массу, 8 - разъем датчика температуры охлаждающей жидкости, 9 - топливный коллектор и топливная трубка в сборе, 10 - проставки, 11 - кольцевое уплотнение, 12 - форсунка, 13 - изолятор, 14 - разъем форсунок, 15 - чехол жгута проводов двигателя, 16 - разъем клапана системы VVT, 17 - разъем датчика положения распределительного вала, 18 - датчик положения распределительного вала, 21, 32 - шланг перепуска охлаждающей жидкости, 22 - кронштейн троса акселератора, 23 - разъем датчика положения дроссельной заслонки, 24 - корпус дроссельной заслонки, 25 - разъем клапана управления частотой вращения холостого хода, 26, 29, 38, 41 - прокладка, 28 - впускной коллектор, 30 - вакуумный шланг усилителя тормозов, 31, 34, 40 - шланг системы принудительной вентиляции картера, 33 - зажим шланга, 35 - стойка выпускного коллектора, 36 - крышка маслозаливной горловины, 37 - свеча зажигания, 39 - датчик температуры охлаждающей жидкости, 42 - нижний теплозащитный экран, 43 - выпускной коллектор, 44 - верхний теплозащитный экран.

33. Снимите масляный шуп.

34. Снимите направляющую масляного шупа, отвернув болт.

35. Отсоедините трубку перепуска охлаждающей жидкости, отвернув два болта.

36. Снимите распределительные вала.  
 а) Равномерно ослабьте и снимите 19 болтов крышек подшипников распределительного вала в несколько проходов в последовательности, показанной на рисунке.



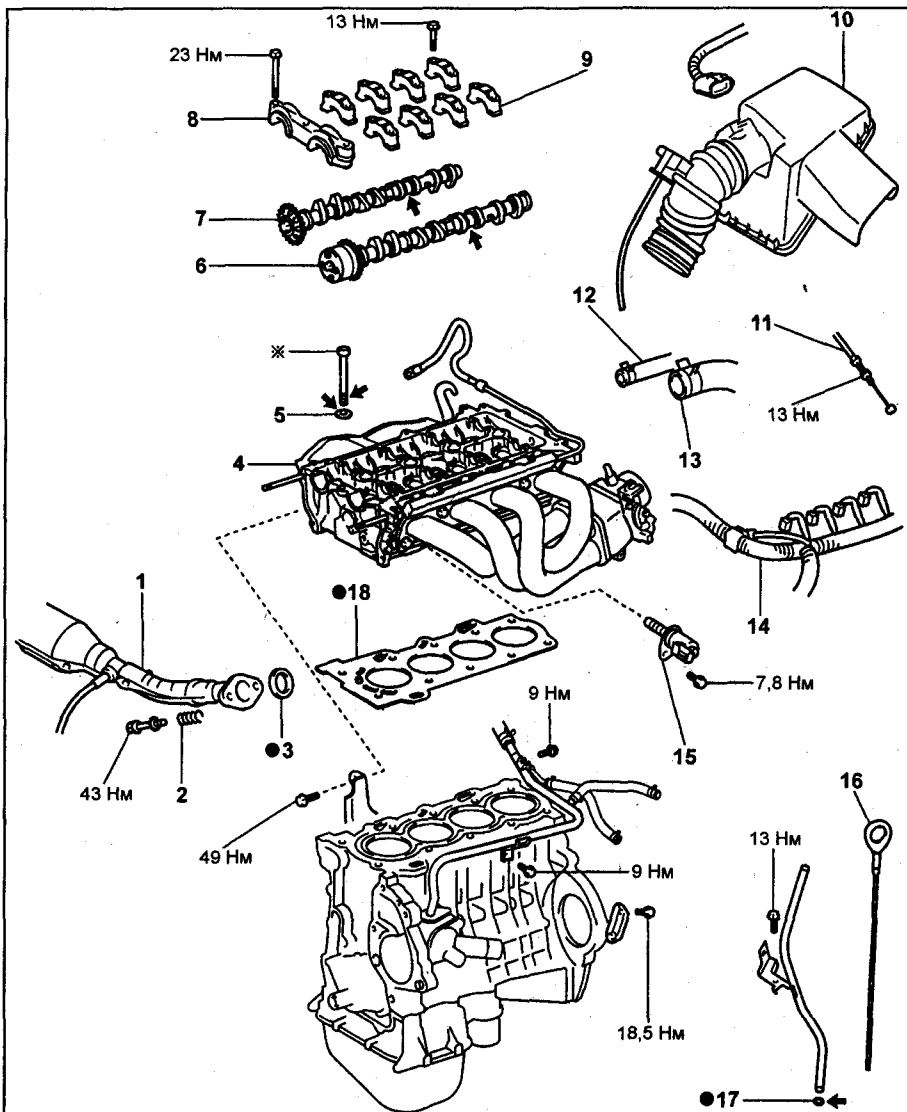
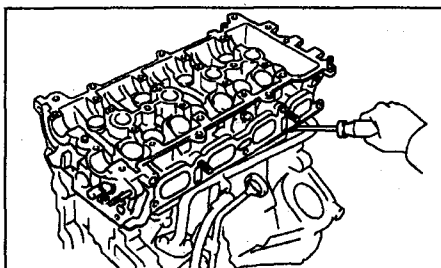
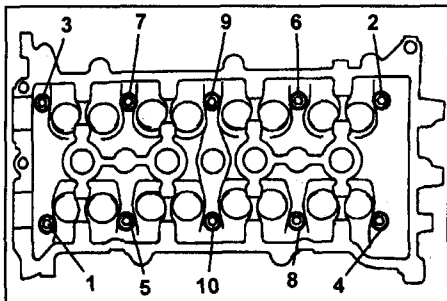


- б) Снимите девять крышек подшипников, впускной и выпускной валы.  
 37. Снимите клапан системы VVT, вывернув болт.  
 38. Снимите стойку коллектора, вывернув три болта.  
 39. Снимите головку блока цилиндров.  
 а) Равномерно ослабьте и отверните 10 болтов крепления головки блока цилиндров в несколько проходов в последовательности (см. рисунок).

**Примечание:** неправильный порядок отворачивания болтов может привести к деформации головки блока цилиндров или к появлению трещин.

- б) Снимите 10 шайб.  
 в) Просуньте между головкой блока цилиндров и блоком цилиндров отвертку и, используя ее как рычаг, снимите головку блока цилиндров.

**Примечание:** будьте осторожны, не повредите контактные поверхности головки блока и блока цилиндров.



**Снятие и установка головки блока цилиндров (1ZZ-FE Vista с 07.1998 г.).**  
 1 - приемная труба системы выпуска, 2 - пружина, 3, 18 - прокладка, 4 - головка блока цилиндров в сборе, 5 - шайба, 6 - распределительный вал №1, 7 - распределительный вал №2, 8 - крышка распределительных валов №1, 9 - крышка распределительного вала №3, 10 - крышка воздушного фильтра, 11 - трос управления акселератором, 12 - шланг перепуска охлаждающей жидкости №2, 13 - впускной шланг радиатора, 14 - жгут проводки двигателя, 15 - клапан системы VVT, 16 - масляный щуп, 17 - кольцевое уплотнение.

## Разборка, проверка, очистка и ремонт головки блока цилиндров

Процедуры разборки, проверки, очистки, ремонта и сборки деталей головки блока цилиндров описаны в главе "Двигатель - общие процедуры ремонта".

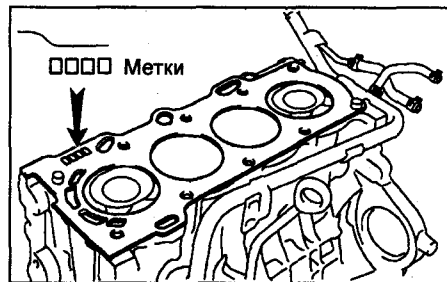
## Установка

**Примечание:**

- Тщательно очистите все части перед установкой.
- Перед установкой смажьте все трущиеся поверхности деталей новым моторным маслом.
- Замените все прокладки и сальники на новые.

1. Установите головку блока цилиндров на блок цилиндров.

- а) Уложите новую прокладку головки блока цилиндров меткой вверх.



б) Опустите на прокладку головку блока цилиндров.

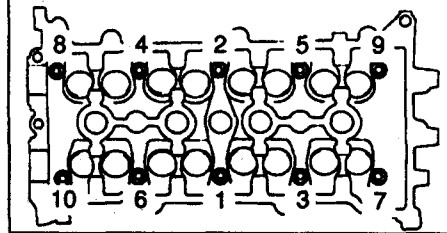
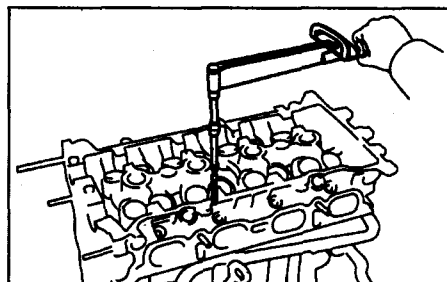
2. Заверните болты крепления головки блока цилиндров.

**Примечание:**

- Болты крепления головки блока затягиваются в два этапа ("б" и "г").
- Если один из болтов поврежден, замените его.

- а) Перед установкой нанесите небольшой слой моторного масла на резьбу болтов и под головки болтов.  
 б) Используя 10 мм шестигранник, установите и равномерно затяните 10 болтов крепления головки блока цилиндров с шайбами в несколько приемов в последовательности, показанной на рисунке.

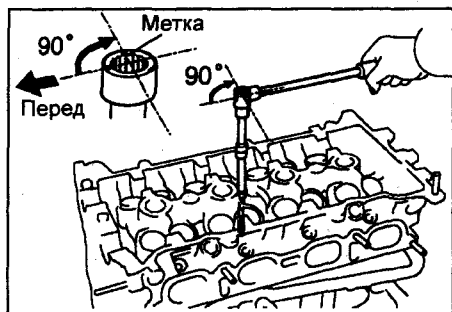
**Момент затяжки** ..... 49 Н·м  
 Если один из болтов не затягивается указанным моментом, замените его.



в) Отметьте краской кромку болта, обращенную к передней части двигателя (стороне, противоположной отбору мощности), как показано на рисунке.

г) Подтяните все болты в отмеченной выше последовательности, довернув их на 90°.

д) Убедитесь, что все метки болтов повернуты на 90° от первоначального положения.



3. Установите стойку коллектора и заверните три болта ее крепления.

**Момент затяжки** ..... 49 Н·м

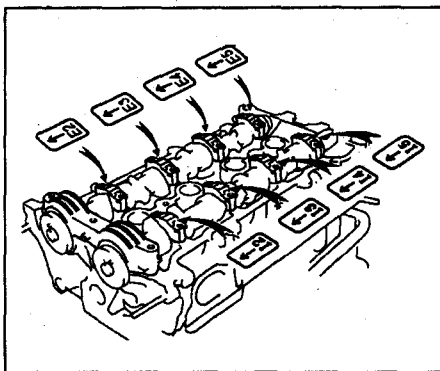
4. Смажьте кольцевое уплотнение моторным маслом и наденьте его на клапан системы VVT. Установите клапан и заверните болт его крепления.

**Момент затяжки** ..... 9 Н·м

5. Установите распределительные валы.  
а) Установите распределительные валы так, чтобы кулачки клапанов первого цилиндра располагались так, как показано на рисунке.



б) Установите крышки подшипников распределительного вала на соответствующие шейки в соответствии с выбитыми на них номерами, как показано на рисунке, при этом стрелки на крышках подшипников должны быть направлены к передней части двигателя (в сторону, противоположную отбору мощности).



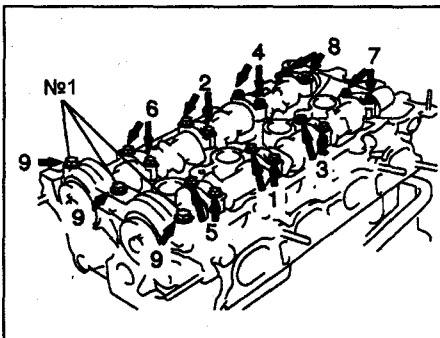
в) Нанесите моторное масло на резьбу и тыльную сторону головок болтов.

г) Установите и равномерно затяните 19 болтов крепления крышек подшипников. После предварительной затяжки болтов крепления крышки подшипника №1 затяните остальные в несколько проходов в порядке, указанном на рисунке.

**Момент затяжки болтов крепления опорных шеек распределительного вала:**

№1 ..... 23 Н·м

других ..... 13 Н·м



6. Подсоедините трубку перепуска охлаждающей жидкости, заверните два болта ее крепления.

**Момент затяжки** ..... 9 Н·м

7. Установите направляющую масляного щупа с новым кольцевым уплотнением и заверните болт.

**Момент затяжки** ..... 13 Н·м

8. Установите впускной коллектор с новой прокладкой, два кронштейна и заверните четыре болта и две гайки.

**Момент затяжки** ..... 30 Н·м

9. Установите цепь привода ГРМ, крышку цепи привода ГРМ и натяжитель (см. раздел "Цепь привода ГРМ").

10. Смажьте кольцевое уплотнение моторным маслом и наденьте его на датчик положения коленчатого вала. Установите датчик и заверните два болта его крепления.

**Момент затяжки** ..... 9 Н·м

11. Установите кронштейн опоры двигателя и заверните три болта.

**Момент затяжки** ..... 47 Н·м

12. Установите насос охлаждающей жидкости.

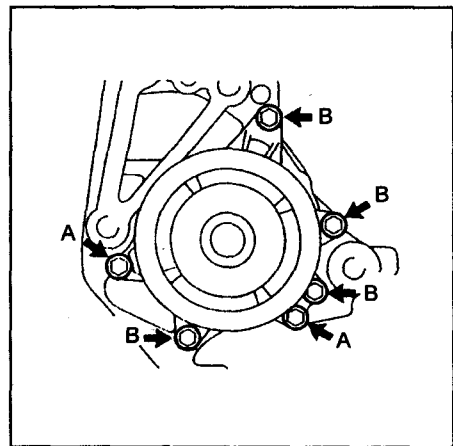
а) Установите новое кольцевое уплотнение в крышку цепи привода ГРМ.

б) Установите насос охлаждающей жидкости и заверните шесть болтов его крепления.

**Момент затяжки:**

болт "А" ..... 9 Н·м

болт "В" ..... 11 Н·м



13. Далее установка головки блока цилиндров осуществляется в последовательности обратной снятию.

14. Заполните систему охлаждающей жидкостью (см. главу "Техническое обслуживание и общие процедуры проверок и регулировок").

15. Проверьте давление конца такта сжатия (см. главу "Техническое обслуживание и общие процедуры проверок и регулировок").

16. Проверьте СО/СН.

17. Убедитесь в отсутствии утечек масла и охлаждающей жидкости.

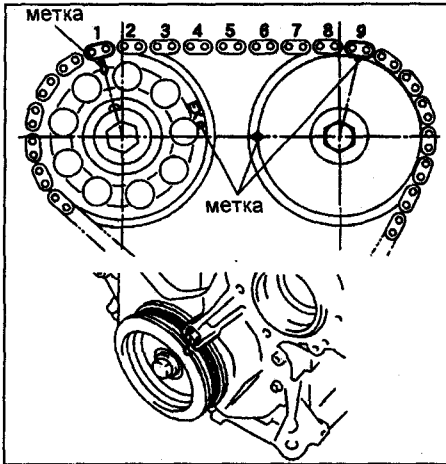
# Двигатель 2ZZ-GE. Механическая часть

## Проверка и регулировка зазоров в приводе клапанов

**Примечание:** проверка и регулировка зазоров в приводе клапанов проводятся на холодном двигателе.

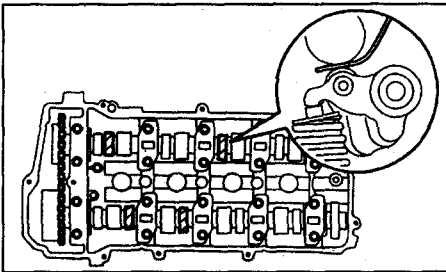
1. Снимите крышку №2 головки блока цилиндров.
2. Снимите катушки зажигания.
3. Снимите кронштейн №1 генератора.
4. Снимите крышку головки блока цилиндров с прокладкой.
5. Снимите правую нижнюю защиту двигателя.
6. Установите поршень первого цилиндра в ВМТ такта сжатия.

- а) Поверните шкив коленчатого вала и совместите его риску с меткой "0" на крышке цепи привода ГРМ.
- б) Убедитесь, что метка на звездочке распределительного вала и метка на звездочке системы VVT находятся, как показано на рисунке.



Если метки находятся в положении, отличном от указанного, поверните коленчатый вал на один оборот и вновь совместите метки.

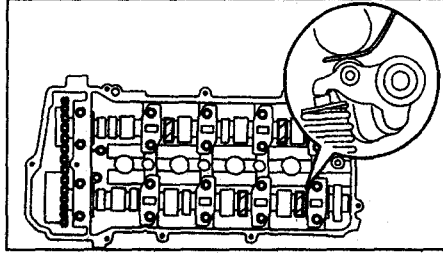
7. Измерьте зазор в приводе клапанов.
  - а) Измерьте зазор только клапанов, показанных на рисунке.



- Щупом измерьте зазор между толкателем и затылком кулачка распределительного вала.
- Запишите значения величины зазора, выходящего за указанные пределы. Эти значения будут использованы позже для подбора необходимой величины толкателя.

Номинальный зазор в приводе клапанов (на холодном двигателе):  
 впускных..... 0,10 - 0,16 мм  
 выпускных..... 0,24 - 0,30 мм

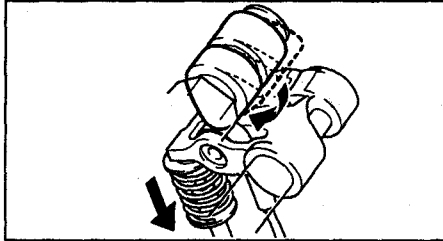
- б) Поверните коленчатый вал на один оборот (360°) и совместите метки, как указано в пункте 2.
- в) Проверьте зазоры в приводе клапанов, указанных на рисунке, повторив процедуру шага "а".



8. При необходимости отрегулируйте зазор в приводе клапанов.

- а) Установите спецприспособление.
  - Поверните коленчатый вал так, чтобы кулачок полностью надавливал на толкатель регулируемого клапана.

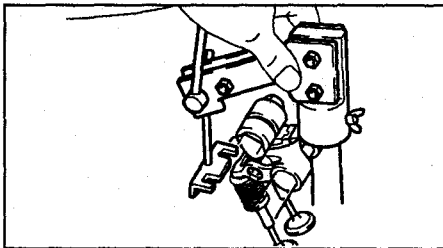
**Примечание:** выверните свечи зажигания, чтобы снизить компрессию в цилиндрах.



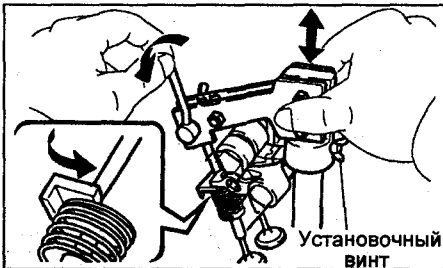
- Установите спецприспособление, как показано на рисунке.

**Примечание:**

- Спецприспособление не может быть установлено до тех пор пока установочный винт не ослаблен.
- Убедитесь, что распределительный вал в том же состоянии, что и в предыдущем шаге.



- Поверните рычаг до тех пор пока седло спецприспособления не войдет в контакт с держателем клапана. Зафиксируйте спецприспособление установочным винтом.

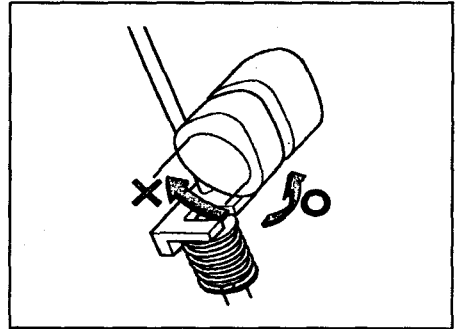


**Примечание:**

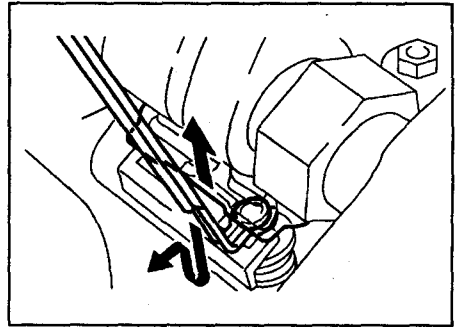
- Зазора между держателем клапана и седлом спецприспособления быть не должно.
- Обеспечьте отсутствие зазора при установке спецприспособления, в противном случае возможна разблокировка держателя.
- Поверните коленчатый вал так, чтобы распределительный вал оказался в положении, показанном на рисунке.

**Примечание:**

- Обратите внимание на направление вращения для того, чтобы предотвратить контакт кулачка распределительного вала и вала спецприспособления.
- Не вращайте чрезмерно коленчатый вал.



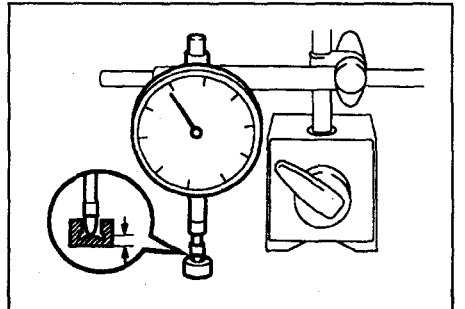
- б) Снимите регулировочную шайбу. Поднимите рычаг коромысел и извлеките регулировочные шайбы.



**Внимание:** не снимайте спецприспособление при снятых регулировочных шайбах.

**Примечание:** если не хватает пространства для снятия шайбы, переустановите спецприспособление.

- в) Определите размер новой шайбы по формуле.
  - Индикатором определите толщину снятой шайбы.



- Вычислите толщину новой шайбы, так чтобы зазор в приводе клапанов был в пределах рекомендуемого.

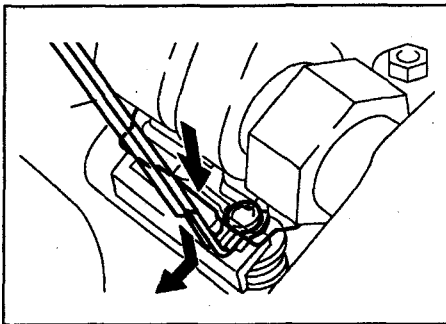
Для выпускных клапанов..... $N = T + (A - 0,20)$  мм

Для выпускных клапанов..... $N = T + (A - 0,30)$  мм

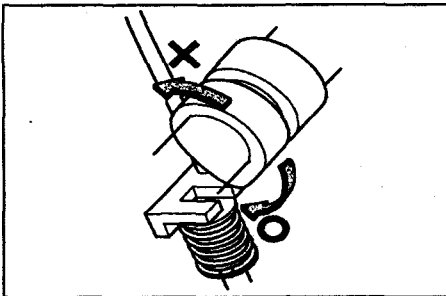
где N - толщина нового толкателя, T - толщина старого толкателя, A - измеренный зазор в данном клапане.

**Примечание:** толкатели выпускаются 41 размером с шагом 0,02 мм толщиной от 2,00 мм до 2,80 мм.

г) Поднимите ось коромысел и с помощью спецприспособления установите регулировочные шайбы.



д) Поверните коленчатый вал так, чтобы коромысло отрегулированного клапана было полностью опущено вниз.



**Примечание:**

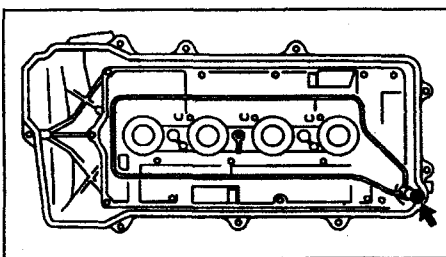
- Обратите внимание на направление вращения для того, чтобы предотвратить контакт кулачка распределительного вала и вала спецприспособления.

- Не вращайте коленчатый вал чрезмерно.

е) Ослабьте два установочных винта и снимите спецприспособление.

9. Установите крышку головки блока цилиндров.

а) Установите прокладку на крышку головки блока цилиндров.



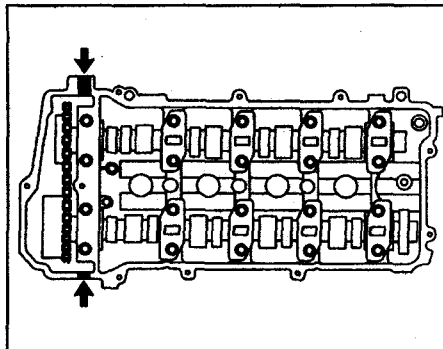
б) Удалите старый герметик.  
в) Нанесите герметик в места, показанные на рисунке.

**Примечание:**

- Удалите масло с контактных поверхностей.

- Установите крышку головки блока в течение времени, указанного в инструкции по применению герметика.

- Не заливайте в двигатель масло в течение 2 часов после установки крышки.



г) Установите крышку головки блока цилиндров и равномерно в несколько проходов заверните болты ее крепления.

Момент затяжки.....10 Н·м  
10. Установите натяжитель ремня привода генератора.

Момент затяжки:  
гайка.....29 Н·м  
болт.....100 Н·м

11. Установите кронштейн №1 генератора.

Момент затяжки.....29 Н·м

12. Убедитесь в отсутствии утечек моторного масла.

**Цепь привода ГРМ**

**Снятие**

1. Снимите нижнюю левую защиту двигателя.

2. Снимите нижнюю правую защиту двигателя.

3. Слейте охлаждающую жидкость.

4. Снимите крышку №2 головки блока цилиндров.

5. Снимите ремень привода генератора.

6. Снимите кронштейн №1 генератора.

7. Снимите насос гидроусилителя рулевого управления.

8. Снимите генератор.

9. Отсоедините жгут проводов двигателя.

а) Отсоедините разъемы катушек зажигания, датчика давления рабочей жидкости усилителя рулевого управления, разъем клапана системы VVT, разъем клапана системы VVTL и разъем датчика положения распределительного вала.  
б) Выверните болт и гайку проводов заземления и отсоедините жгут проводов двигателя.

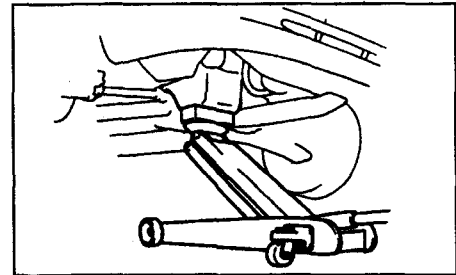
10. Снимите катушки зажигания.  
11. Снимите крышку головки блока цилиндров.

а) Снимите вакуумный и топливный шланги с головки блока цилиндров.  
б) Отсоедините шланги системы принудительной вентиляции картера.

в) Снимите крышку головки блока цилиндров.

12. Снимите передний амортизатор левой опоры двигателя.

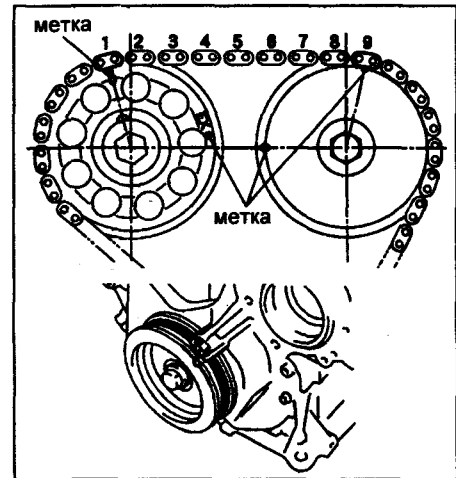
Подложите деревянный брусок между пятой домкратом и двигателем., выверните четыре болта, две гайки и снимите амортизатор правой опоры.



13. Установите поршень первого цилиндра в ВМТ такта сжатия.

а) Поверните шкив коленчатого вала и совместите его риску с меткой "0" на крышке цепи привода ГРМ.

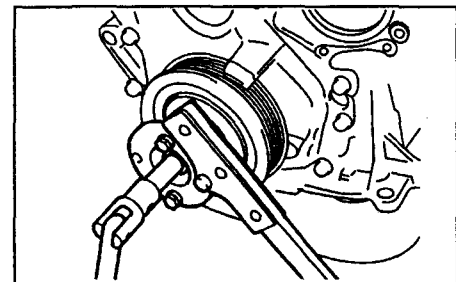
б) Убедитесь, что метка на звездочке распределительного вала и метка на звездочке системы VVT находятся на одной линии, как показано на рисунке.



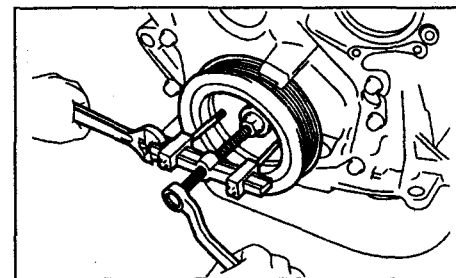
Если метки не совмещены, поверните коленчатый вал на 360° и совместите метки.

14. Снимите шкив коленчатого вала.

а) Выверните болт шкива при помощи спецприспособления.



б) Снимите шкив коленчатого вала с помощью съемника.

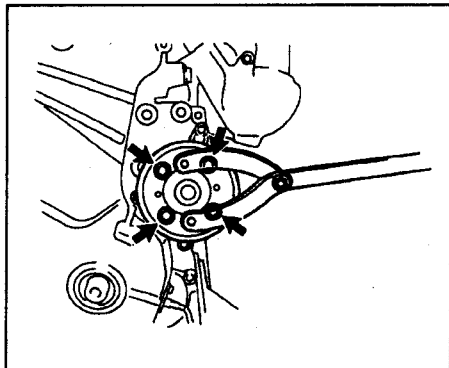


15. Снимите натяжитель ремня привода генератора, вывернув болт и гайку.

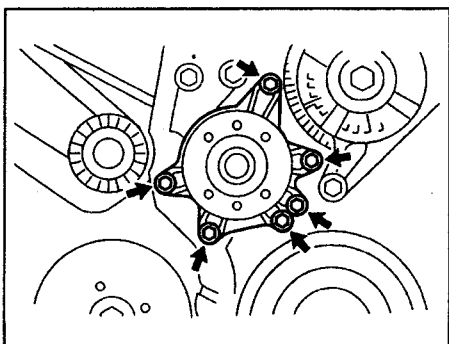
*Примечание:* для снятия болта покачайте рычаг вверх и вниз.

16. Снимите насос охлаждающей жидкости.

а) Выверните болты, снимите шкив насоса охлаждающей жидкости



б) Выверните шесть болтов, снимите насос охлаждающей жидкости.



17. Снимите амортизатор правой опоры двигателя.

18. Снимите компрессор кондиционера.

19. Снимите датчик положения коленчатого вала.

20. Снимите натяжитель цепи привода ГРМ, отвернув две гайки.

*Примечание:* не вращайте коленчатый вал при снятом натяжителе.

21. Снимите крышку цепи привода ГРМ, отвернув 12 болтов, гаек и шпильку.

22. Снимите ротор датчика положения коленчатого вала.

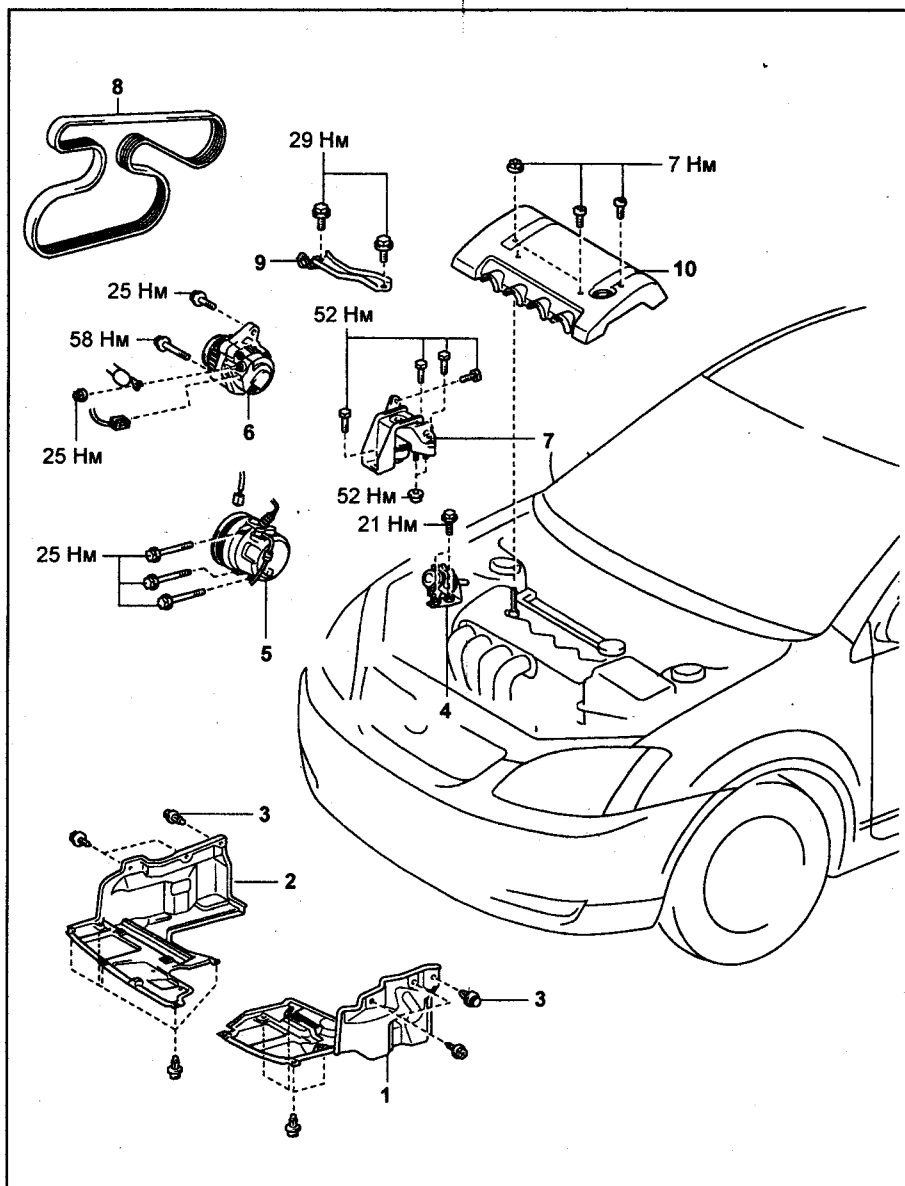
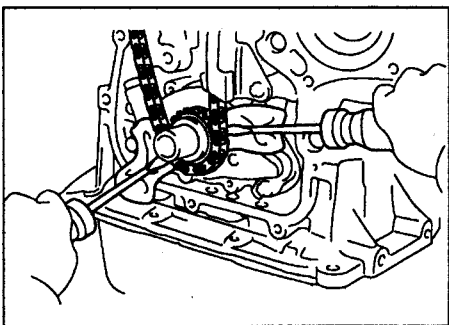
23. Снимите направляющую натяжителя цепи привода ГРМ.

24. Снимите успокоитель цепи привода ГРМ.

25. Снимите цепь привода ГРМ и звездочку коленчатого вала.

При необходимости вставьте две отвертки между цепью и масляным насосом.

*Примечания:* подложите ветошь, как показано на рисунке.



Снятие и установка цепи привода ГРМ (Corolla 120, модели для Европы) (1). 1 - нижняя левая защита двигателя, 2 - нижняя правая защита двигателя, 3 - фиксатор, 4 - клапан управления подачей воздуха, 5 - компрессор кондиционера, 6 - генератор, 7 - амортизатор правой опоры двигателя, 8 - ремень привода генератора, 9 - кронштейн генератора, 10 - крышка №2 головки блока цилиндров.

### Проверка цепи привода ГРМ и механизма натяжения цепи привода ГРМ

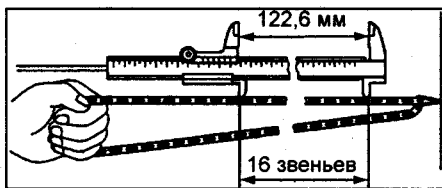
1. Проверьте цепь привода ГРМ и звездочки распредвала.

а) Штангенциркулем измерьте длину 16 звеньев цепи в натянутом состоянии.

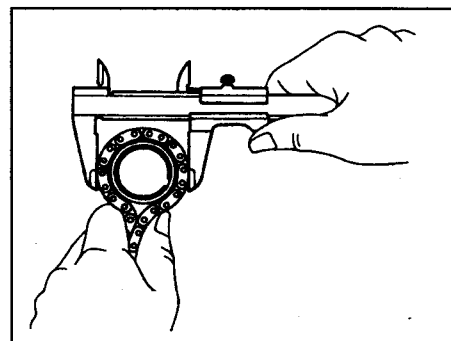
Максимальная длина цепи ..... 122,6 мм

*Примечание:* сделайте 3 или более измерений на произвольных участках цепи.

Если длина участка цепи в 16 звеньев больше максимальной, замените цепь.



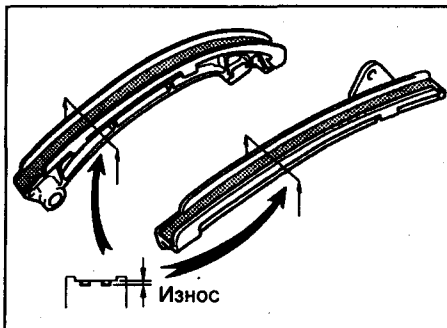
б) Оберните цепь вокруг звездочки. в) Штангенциркулем измерьте диаметр звездочки по роликам, как показано на рисунке.



Минимальный диаметр звездочки: распределительного вала ..... 97,3 мм коленчатого вала ..... 51,6 мм Если диаметр не соответствует указанному, замените звездочки с цепью.

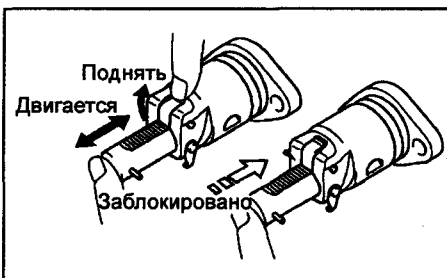
2. Проверьте натяжитель цепи привода ГРМ и успокоитель цепи привода ГРМ на износ.

Максимальный износ..... 1 мм



3. Проверьте натяжитель цепи привода ГРМ.

- а) Убедитесь, что плунжер свободно перемещается, когда храповик поднят.
- б) Отпустите храповик и убедитесь, что плунжер заблокирован.



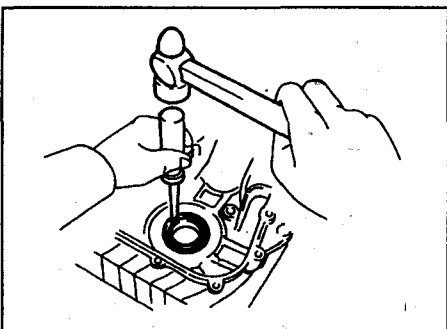
### Замена переднего сальника коленчатого вала

*Примечание:* существуют два метода ("А" и "Б") замены переднего сальника коленчатого вала.

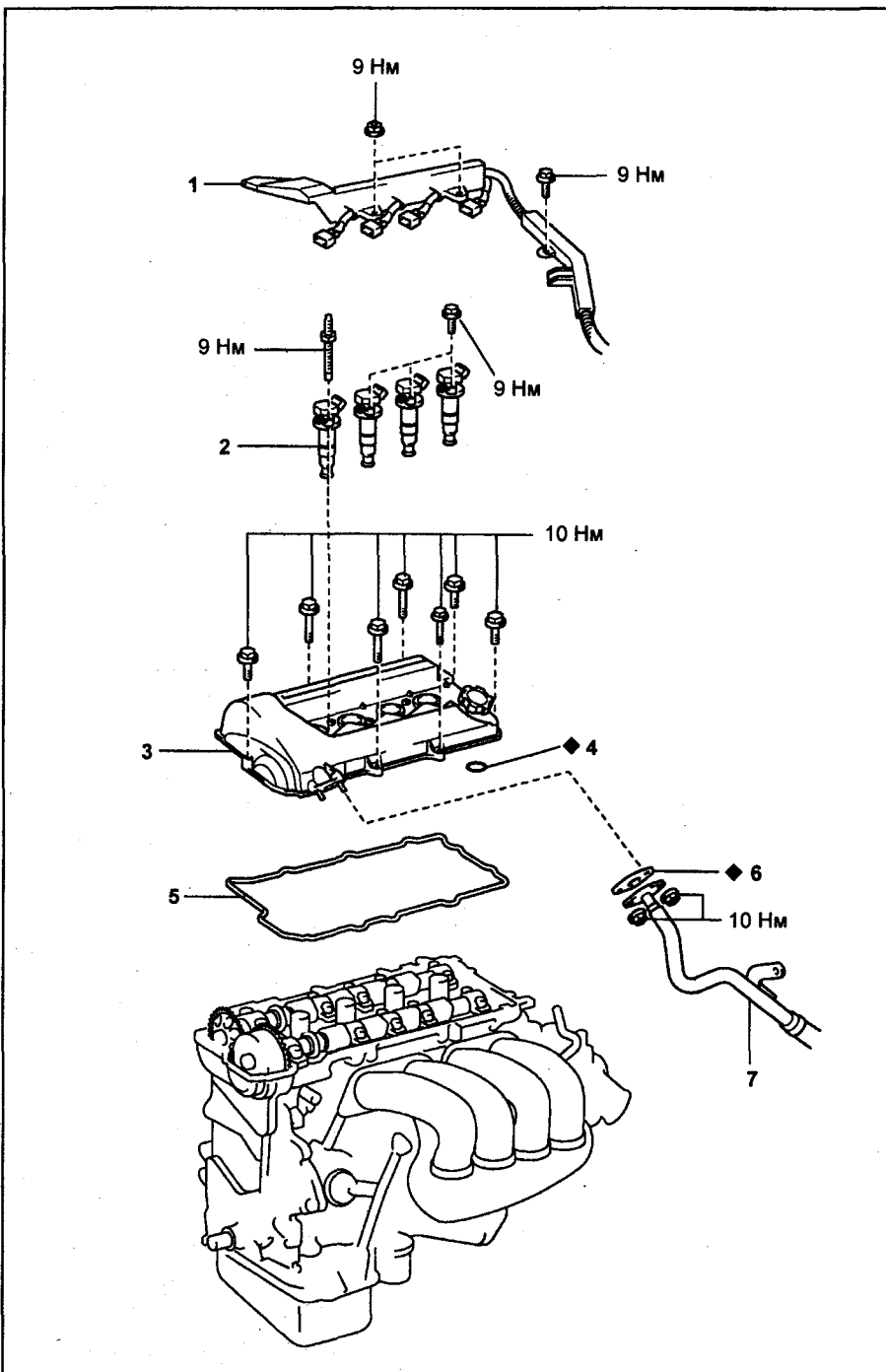
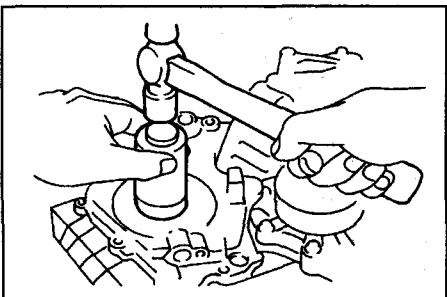
Замените передний сальник коленчатого вала.

**А.** При крышке цепи привода ГРМ, снятой с блока цилиндров.

- а) При помощи отвертки и молотка выбейте сальник.



- б) Используя оправку, молотком запрессуйте новый сальник вровень с крышкой цепи привода ГРМ.

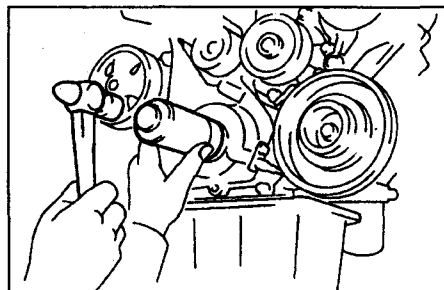
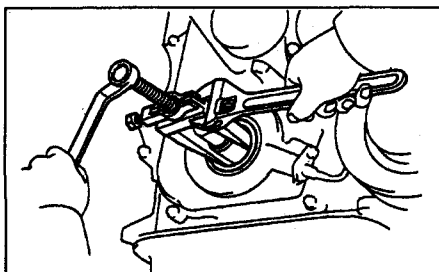


Снятие и установка цепи привода ГРМ (Corolla 120, модели для Европы) (2). 1 - жгут проводов двигателя, 2 - катушка зажигания в сборе, 3 - крышка головки блока цилиндров, 4 - кольцевое уплотнение, 5, 6 - прокладка, 7 - трубка системы вентиляции.

- в) Нанесите консистентную смазку на кромку сальника.
- Б.** При крышке цепи привода ГРМ, установленной на блок цилиндров:
  - а) Используя спецприспособление извлеките сальник.

- б) Оправкой и молотком запрессуйте новый сальник вровень с крышкой цепи привода ГРМ.

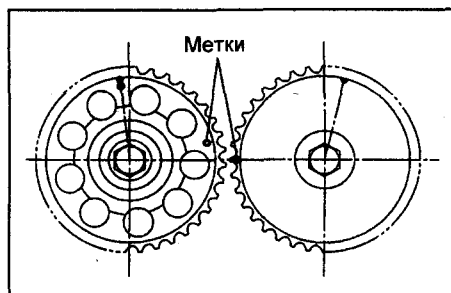
*Примечание:* не повредите коленчатый вал.



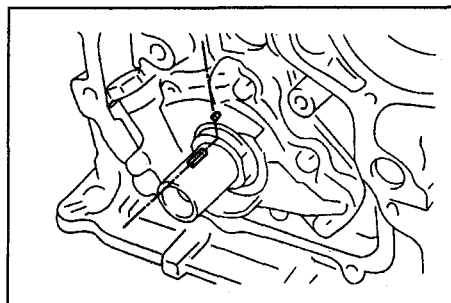
**Установка**

1. Установите поршень первого цилиндра в ВМТ такта сжатия.

а) Поверните распределительный вал за шестигранный участок и совместите метки на звездочках.

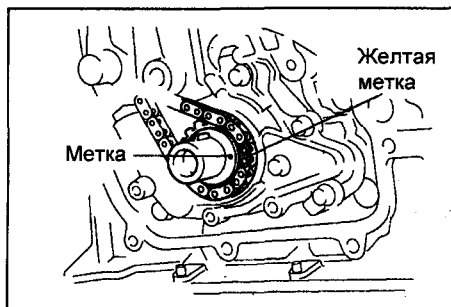


б) Поверните коленчатый вал и установите его шпонкой вверх.

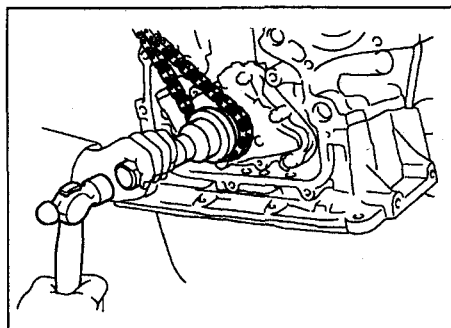


2. Установите цепь привода ГРМ и звездочку коленчатого вала.

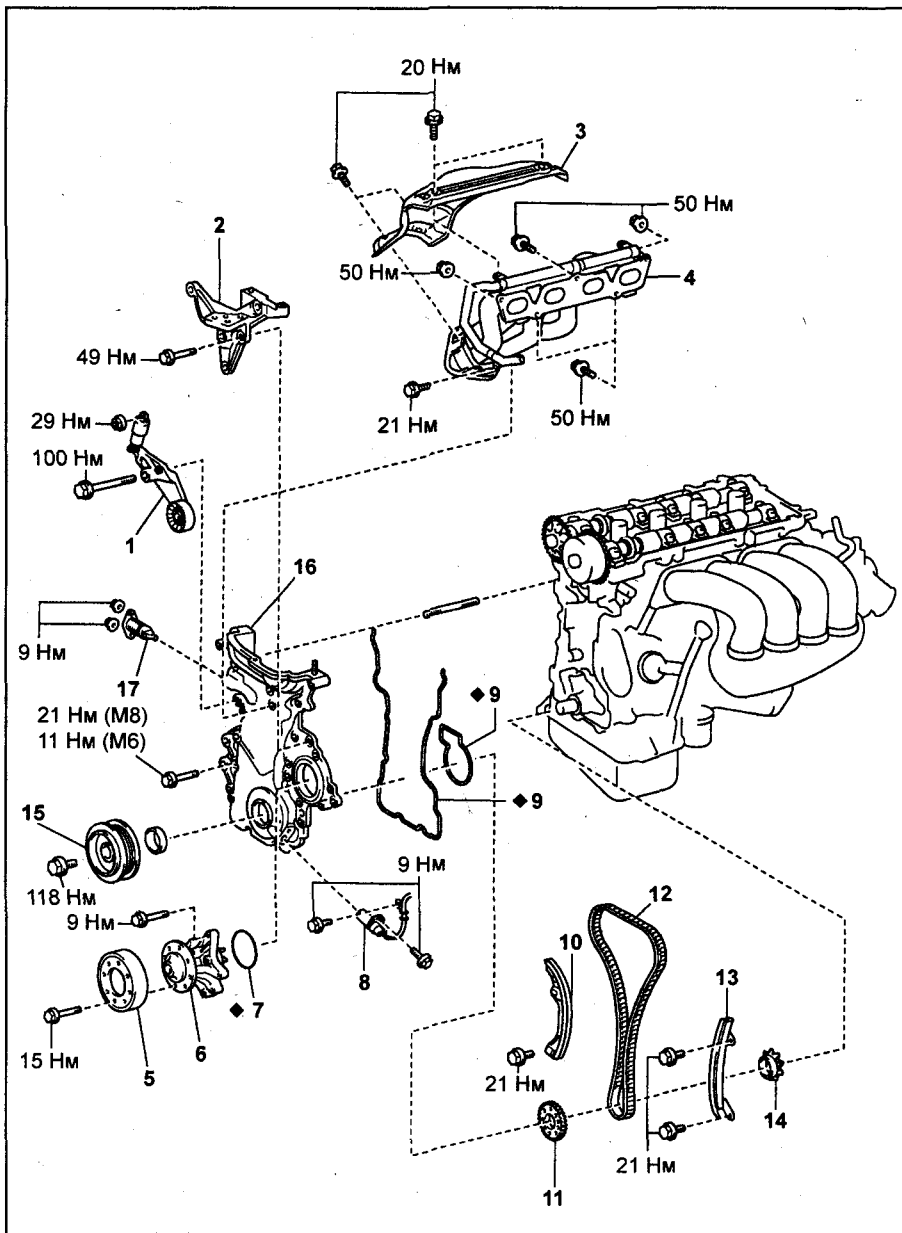
а) Наденьте цепь на звездочку коленчатого вала, совместив желтую метку цепи с установочной меткой звездочки.



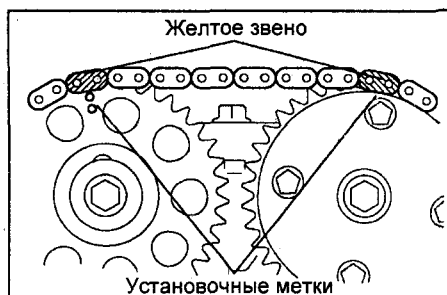
*Примечание:* если необходимо, при установке звездочки воспользуйтесь оправкой.



б) Наденьте цепь привода ГРМ на звездочку распределительного вала и на звездочку системы VVT при этом совместите метки цепи с установочными метками звездочки системы VVT и звездочки распределительного вала.



Снятие и установка цепи привода ГРМ (все модели) (3). 1 - натяжитель ремня привода ГРМ, 2 - кронштейн правой опоры двигателя, 3 - теплозащитный экран выпускного коллектора, 4 - выпускной коллектор, 5 - шкив насоса охлаждающей жидкости, 6 - насос охлаждающей жидкости, 7 - кольцевое уплотнение, 8 - датчик положения коленчатого вала, 9 - прокладка, 10 - направляющая натяжителя цепи привода ГРМ, 11 - ротор датчика положения коленчатого вала, 12 - цепь привода ГРМ, 13 - успокоитель цепи привода ГРМ, 14 - звездочка коленчатого вала, 15 - шкив коленчатого вала, 16 - крышка цепи привода ГРМ, 17 - натяжитель.



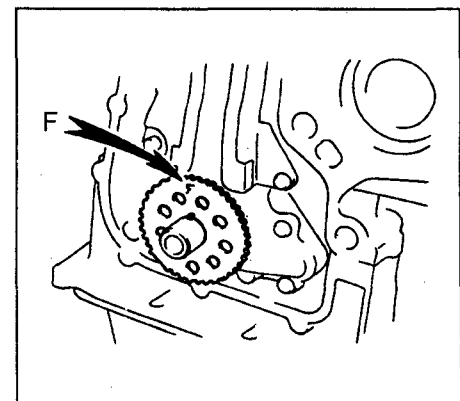
3. Установите успокоитель цепи привода ГРМ и заверните два болта.

Момент затяжки.....21 Н·м

4. Установите направляющую натяжителя цепи привода ГРМ.

Момент затяжки.....21 Н·м

5. Установите ротор датчика положения коленчатого вала меткой "F" вверх.



6. Установите крышку цепи привода ГРМ.

а) Удалите старый герметик. Будьте осторожны не повредите контактные поверхности крышки цепи привода ГРМ, головки блока цилиндров и блока цилиндров.

- Используя лезвие и скребок, удалите старый герметик с контактных поверхностей и из углублений под герметик.

- Тщательно очистите все компоненты перед установкой.

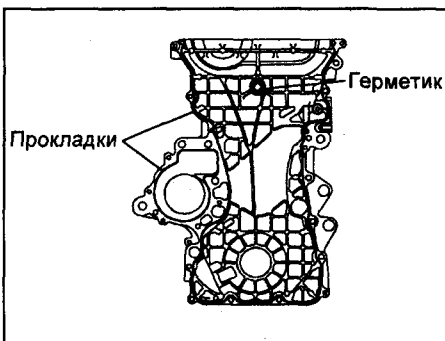
- Используя безосадочный растворитель, очистите поверхности перед нанесением герметика.

б) Нанесите герметик на крышку цепи привода ГРМ, как показано на рисунке.

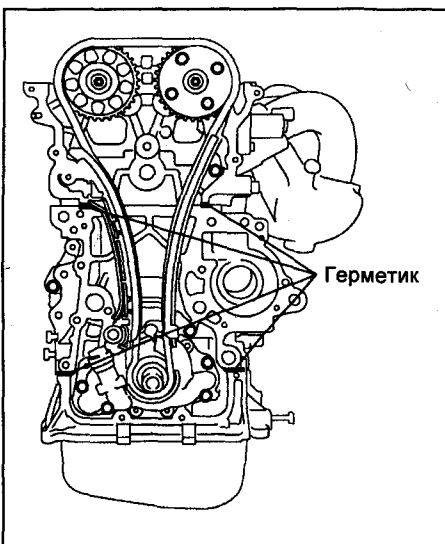
- Не наносите избыточное количество герметика на контактные поверхности.

- Детали должны быть собраны в течение времени, указанного в инструкции по использованию герметика. В противном случае герметик должен быть очищен и нанесен снова.

в) Установите две прокладки в крышку головки блока цилиндров, как показано на рисунке.



г) Нанесите герметик толщиной 4-5 мм в места, показанные на рисунке.



д) Установите крышку цепи привода ГРМ, заверните 12 болтов и гайку.

Момент затяжки:

M6 ..... 11 Н·м  
M8 ..... 21 Н·м

**Примечание:**

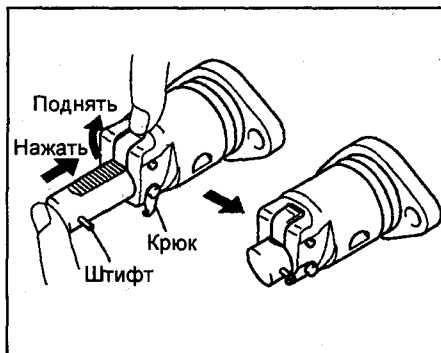
- Детали должны быть установлены в течение времени, указанного в инструкции по применению герметика.

- Не заливайте моторное масло в двигатель в течение 2 часов после установки крышки цепи привода ГРМ.

е) Заверните шпильку.

7. Установите натяжитель цепи привода ГРМ.

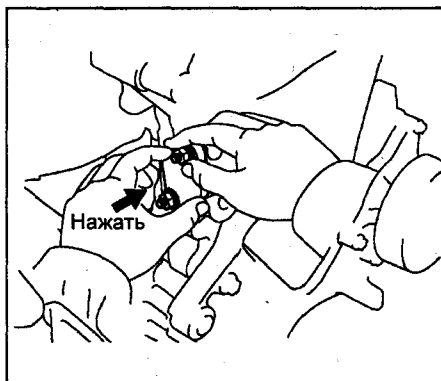
а) Нажмите на храповик, полностью утопите плунжер механизма натяжителя цепи и зацепите крюк за штифт.



б) Установите кольцевое уплотнение в механизм натяжителя цепи.

в) Вставьте механизм натяжителя цепи в крышку цепи и заверните две гайки.

Момент затяжки ..... 9 Н·м



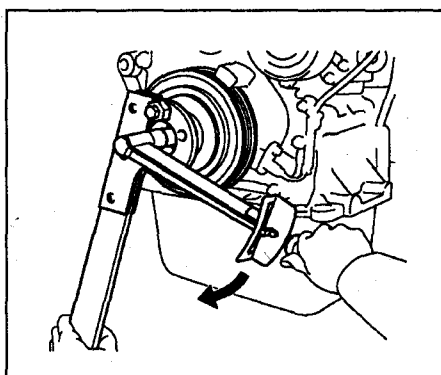
**Примечание:** в случае, если крюк освободит штифт при установке механизма натяжителя цепи, опять утопите плунжер механизма натяжителя цепи и зафиксируйте штифт храповиком.

8. Установите шкив коленчатого вала.

а) Очистите шкив коленчатого вала.  
б) Совместите шпонку со шпоночной канавкой шкива коленчатого вала и установите шкив.

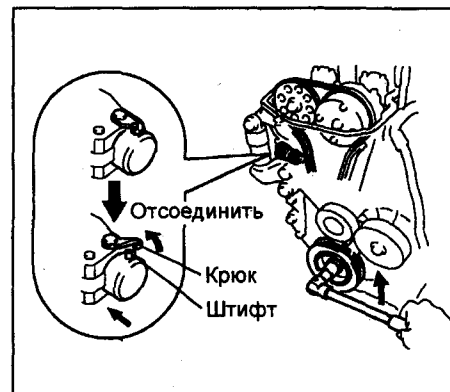
в) Зафиксируйте шкив при помощи спецприспособления, закрепленного двумя гайками, и затяните болт.

Момент затяжки ..... 138 Н·м

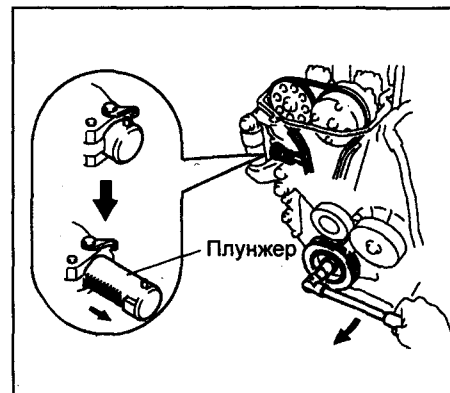


9. Установите механизм натяжителя цепи привода ГРМ в рабочее состояние.

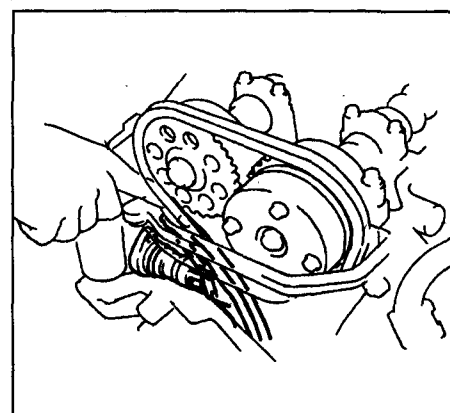
а) Поверните коленчатый вал против хода часовой стрелки и освободите штифт плунжера от крюка.



б) Поверните коленчатый вал по ходу часовой стрелки и убедитесь, что натяжитель цепи давит на плунжер.



**Примечание:** если плунжер не выскочил, надавите натяжителем цепи отверткой или пальцем так, чтобы крюк освободил штифт и плунжер выскочил.



10. Установите датчик положения коленчатого вала.

Момент затяжки ..... 9 Н·м

11. Установите кронштейн правой опоры двигателя.

а) Нанесите герметик на резьбу болта.

**Примечание:** не наносите герметик на 2-3 витка на конце болта.

б) Установите кронштейн опоры и заверните три болта.

Момент затяжки ..... 49 Н·м

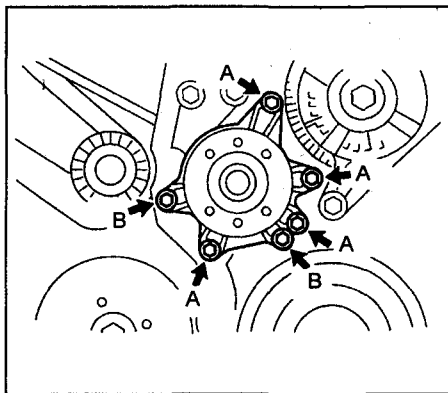


12. Установите насос охлаждающей жидкости и новое кольцевое уплотнение. Заверните шесть болтов крепления насоса.

Момент затяжки ..... 9 Н·м

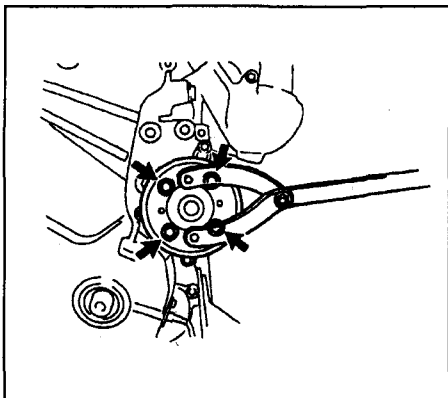
**Примечание:** болты крепления насоса охлаждающей жидкости разной длины:

болт "А" ..... 30 мм  
болт "В" ..... 35 мм



13. Установите шкив насоса охлаждающей жидкости.

Момент затяжки ..... 15 Н·м



14. Установите натяжитель ремня привода генератора.

Момент затяжки:

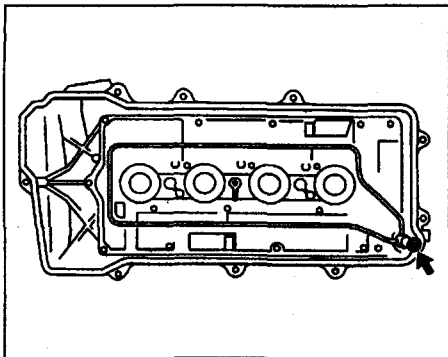
болт ..... 100 Н·м  
гайка ..... 29 Н·м

15. Установите амортизатор правой опоры двигателя.

Момент затяжки ..... 52 Н·м

16. Установите крышку головки блока цилиндров.

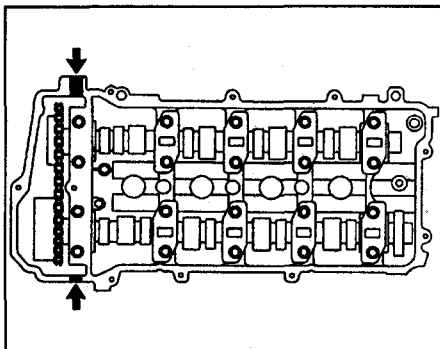
а) Установите прокладку на крышку головки блока цилиндров.



б) Удалите старый герметик.  
в) Нанесите герметик в места, показанные на рисунке.

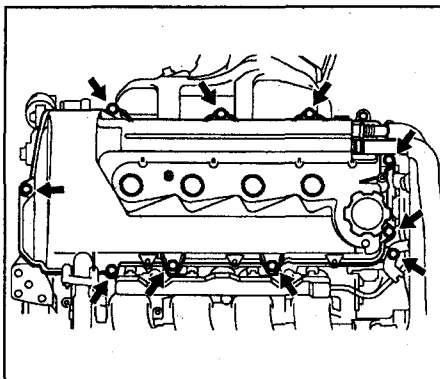
**Примечание:**

- Удалите масло с контактных поверхностей.
- Установите крышку головки блока в течение времени, указанного в инструкции по применению герметика.
- Не заливайте в двигатель масло в течение 2 часов после установки крышки.



г) Установите крышку головки блока цилиндров и равномерно в несколько проходов заверните болты ее крепления.

Момент затяжки ..... 10 Н·м



17. Установите катушки зажигания.

Момент затяжки ..... 9 Н·м

18. Установите генератор.

Момент затяжки:

М6 ..... 29 Н·м  
М10 ..... 58 Н·м

19. Установите кронштейн №1 генератора.

Момент затяжки ..... 29 Н·м

20. Залейте охлаждающую жидкость.

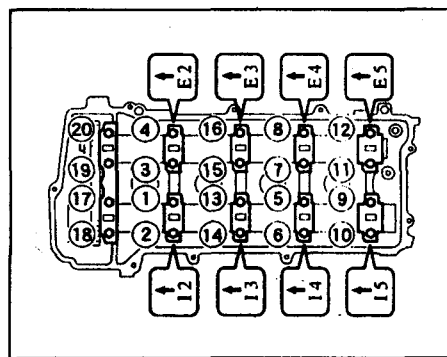
21. Убедитесь в отсутствии утечек охлаждающей жидкости.

22. Убедись в отсутствии утечек моторного масла.

## Головка блока цилиндров

### Снятие

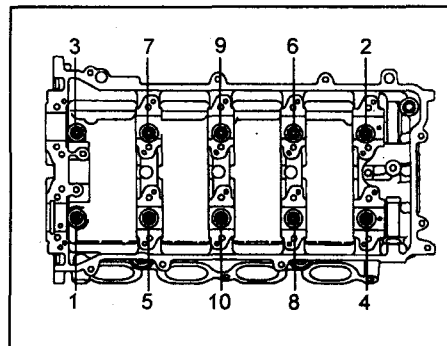
1. Удалите остатки топлива из магистрали перед началом работы (см. главу "Топливная система").
2. Снимите цепь привода ГРМ (см. раздел "Цепь привода ГРМ").
3. Снимите распределительные валы.
  - а) Равномерно ослабьте и снимите 20 болтов крышек подшипников распределительного вала в несколько проходов в последовательности, указанной на рисунке.



б) Снимите девять крышек подшипников, впускной и выпускной валы.

4. Снимите головку блока цилиндров в сборе.

а) Равномерно ослабьте и отверните 10 болтов крепления головки блока цилиндров в несколько проходов в последовательности, показанной на рисунке.

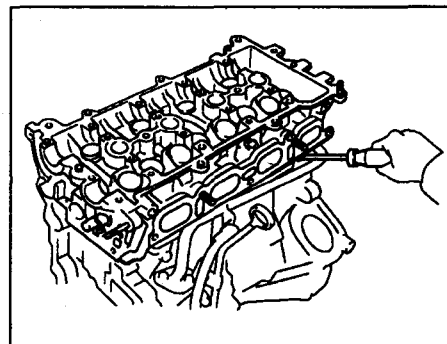


**Примечание:**

- Будьте внимательны, не уроните шайбы.
- Неправильный порядок отворачивания болтов может привести к деформации головки блока цилиндров или к появлению трещин.

б) Снимите 10 шайб.  
в) Просуньте между головкой блока цилиндров и блоком цилиндров отвертку и, используя ее как рычаг, снимите головку блока цилиндров.

**Примечание:** будьте осторожны не повредите контактные поверхности головки блока и блока цилиндров.



## Разборка, проверка, очистка и ремонт головки блока цилиндров

Процедуры разборки, проверки, очистки, ремонта и сборки деталей головки блока цилиндров описаны в главе "Двигатель - общие процедуры ремонта".

## Установка

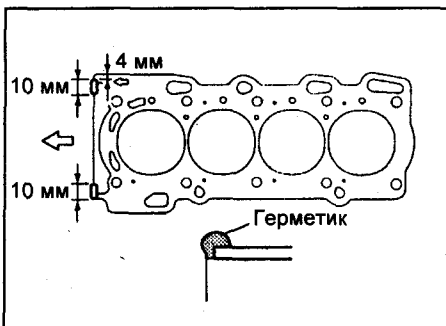
Примечание:

- Тщательно очистите все части перед установкой.
- Перед установкой смажьте все трущиеся поверхности деталей новым моторным маслом.
- Замените все прокладки и сальники на новые.

1. Установите головку блока цилиндров на блок цилиндров.

- а) Уложите новую прокладку головки блока цилиндров меткой вверх.
- б) Нанесите герметик на прокладку головки блока цилиндров в места, показанные на рисунке. Опустите на прокладку головку блока цилиндров.

Примечание: детали должны быть собраны в течение времени, указанного в инструкции по применению герметика.



2. Заверните болты крепления головки блока цилиндров.

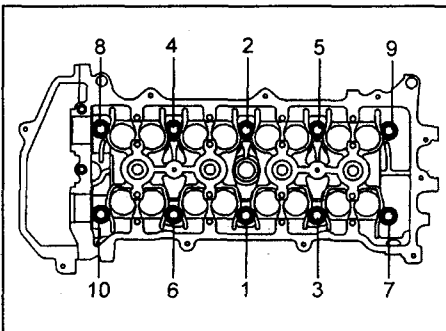
Примечание:

- Болты крепления головки блока затягиваются в два этапа ("б" и "з").
- Если один из болтов поврежден, замените его.

- а) Перед установкой нанесите небольшой слой моторного масла на резьбу болтов и под головки болтов.
- б) Используя 10-ти миллиметровый шестигранник, установите и равномерно затяните 10 болтов крепления головки блока цилиндров с шайбами в несколько приемов в последовательности, указанной на рисунке.

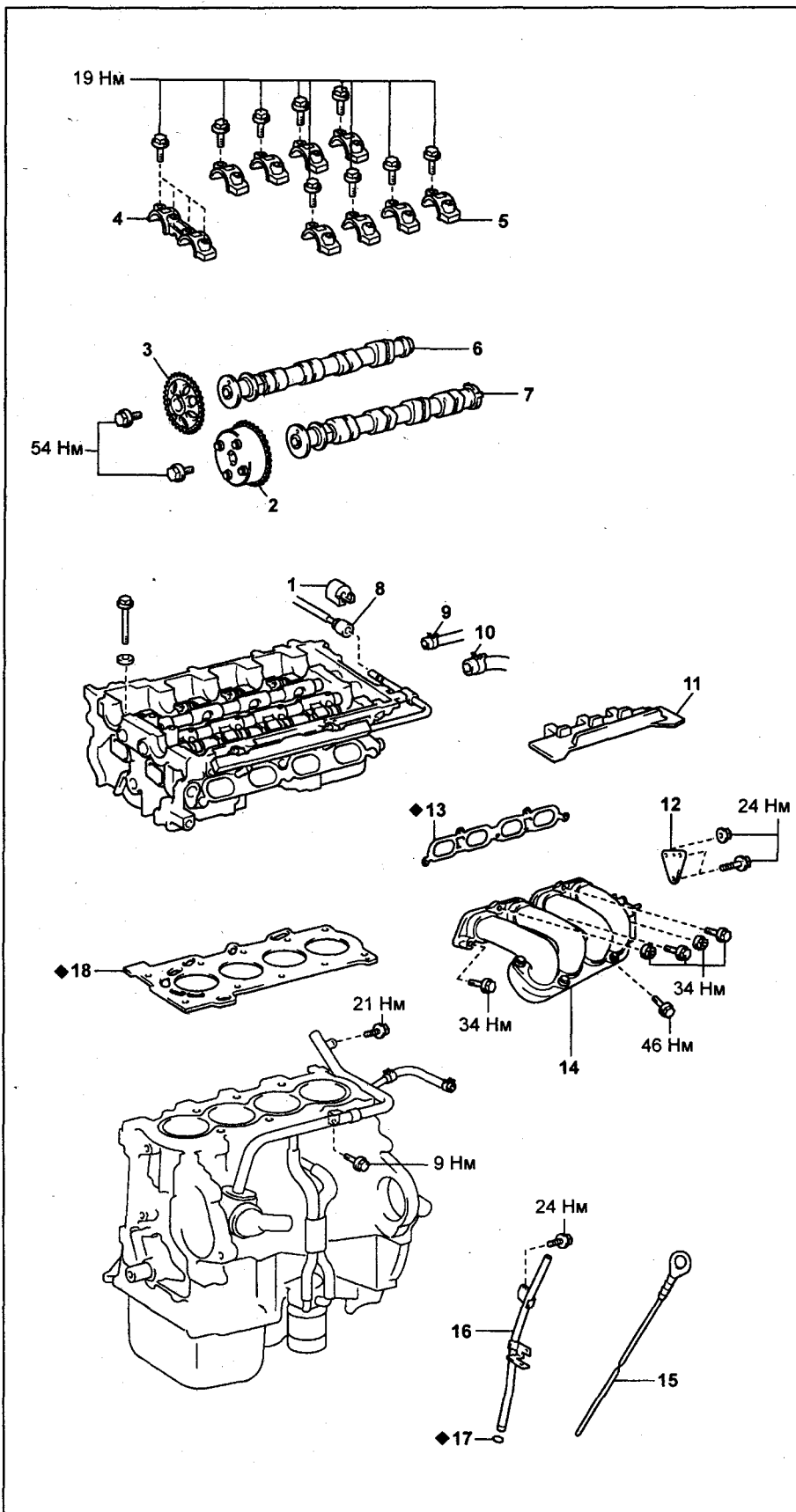
Момент затяжки ..... 35 Н·м

Если один из болтов не затягивается указанным моментом, замените его.



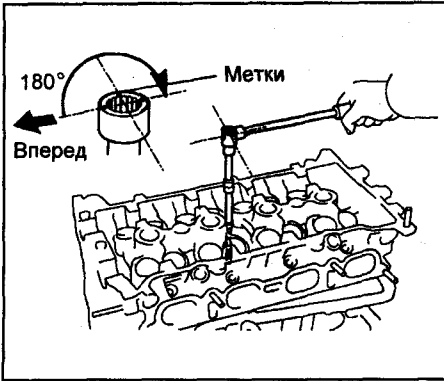
в) Отметьте кромку болта, обращенную к передней части двигателя (стороне, противоположной отбору мощности), краской, как показано на рисунке.

г) Подтяните все болты в отмеченной выше последовательности, довернув их на 180°.



Снятие и установка головки блока цилиндров. 1 - держатель топливной трубки, 2 - звездочка системы VVT, 3 - звездочка распределительного вала, 4 - крышка №1 подшипников распределительных валов, 5 - крышка подшипника распределительного вала, 6 - распределительный вал выпускных клапанов, 7 - распределительный вал впускных клапанов, 8 - топливная трубка, 9 - впускной шланг отопителя, 10 - впускной шланг радиатора, 11 - теплозащитный экран №2 впускного коллектора, 12 - стойка, 13, 18 - прокладка, 14 - впускной коллектор, 15 - масляный шуп, 16 - направляющая масляного шупа, 17 - кольцевое уплотнение.

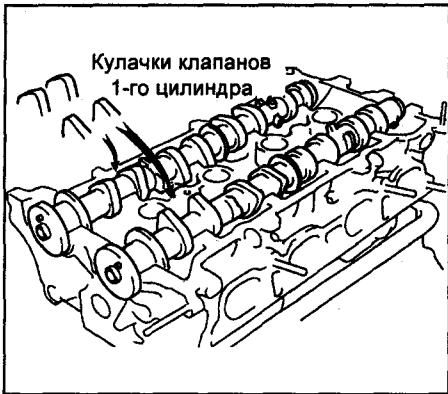
д) Убедитесь, что все метки болтов повернуты на 180° от первоначального положения.



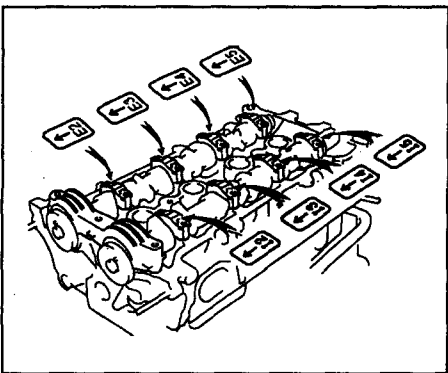
3. Подсоедините трубку перепуска охлаждающей жидкости.

Момент затяжки ..... 21 Н·м

4. Установите распределительные валы.  
а) Установите распределительные валы так, чтобы кулачки клапанов первого цилиндра располагались так, как показано на рисунке.

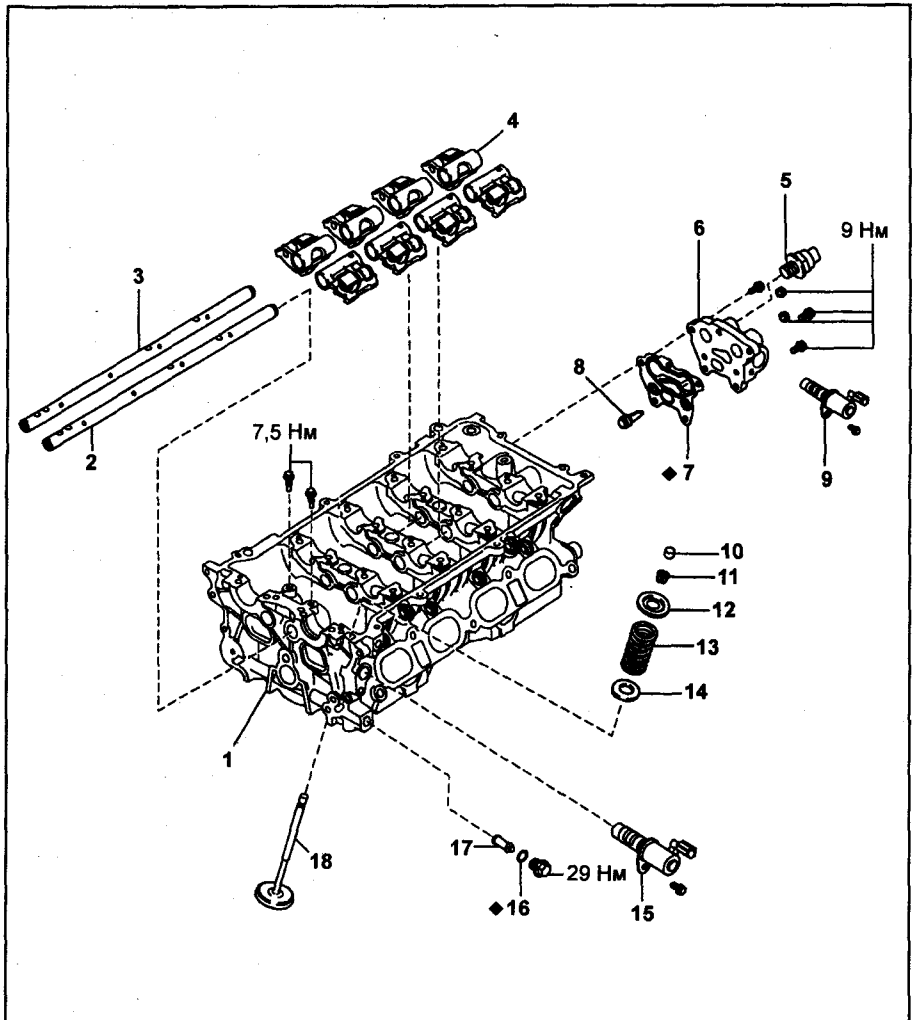


б) Установите крышки подшипников распределительного вала на соответствующие шейки в соответствии с выбитыми на них номерами, как показано на рисунке, при этом стрелки на крышках подшипников должны быть направлены к передней части двигателя (в сторону, противоположную отбору мощности).

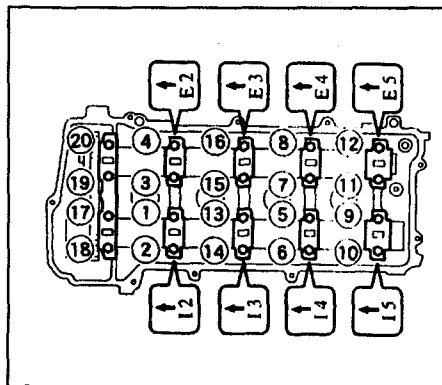


в) Нанесите моторное масло на резьбу и тыльную сторону головок болтов.  
г) Установите и равномерно затяните 20 болтов крепления крышек подшипников в несколько проходов в порядке, указанном на рисунке.

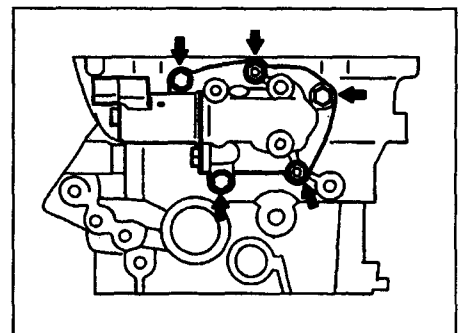
Момент затяжки болтов крепления опорных шеек распределительного вала ..... 19 Н·м



Разборка и сборка головки блока цилиндров. 1 - головка блока цилиндров, 2 - вал коромысел №1, 3 - вал коромысел №2, 4 - коромысла, 5 - датчик давления масла, 6 - корпус клапана системы VVTL, 7, 16 - прокладка, 8, 17 - масляный фильтр, 9 - клапан системы VVTL, 10 - регулировочная шайба, 11 - сухарь, 12 - тарелка пружины клапана, 13 - пружина клапана, 14 - седло пружины клапана, 15 - клапан системы VVT, 18 - клапан.



5. Проверьте и при необходимости отрегулируйте зазор в приводе клапанов.  
6. Установите цепь привода ГРМ (см. выше).

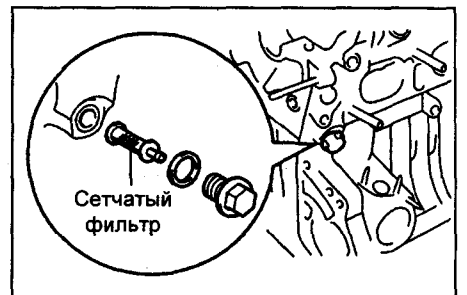


2. Снимите клапан системы VVT.  
3. Снимите масляный фильтр.  
а) Выверните пробку и снимите масляный фильтр (передняя сторона).

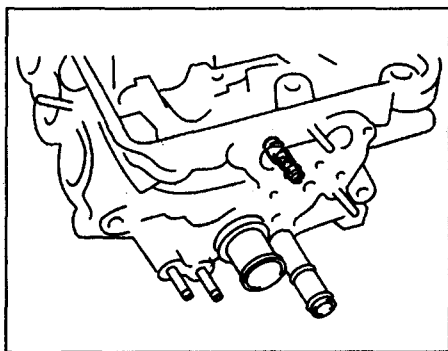
### Ось коромысел и коромысла

#### Снятие

1. Снимите корпус клапана системы VVTL.  
Выверните три болта, две гайки и снимите корпус клапана системы VVTL с прокладкой.

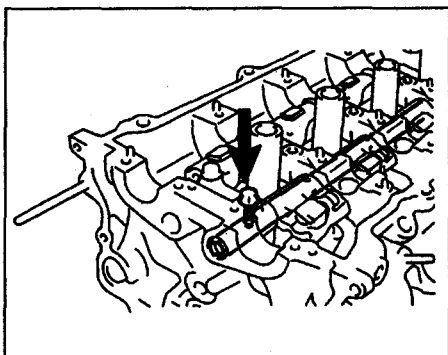


б) Снимите масляный фильтр (задняя сторона).



4. Снимите вал коромысел №1.

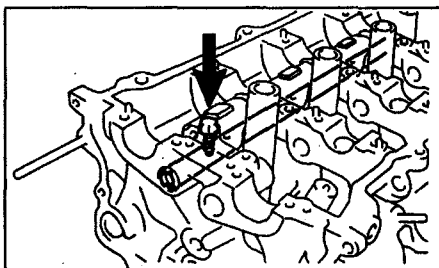
а) Выверните болт и снимите вал коромысел №1.



б) Снимите коромысла.

5. Снимите ось коромысел №2.

а) Выверните болт и снимите ось коромысел №2.



б) Снимите коромысла.

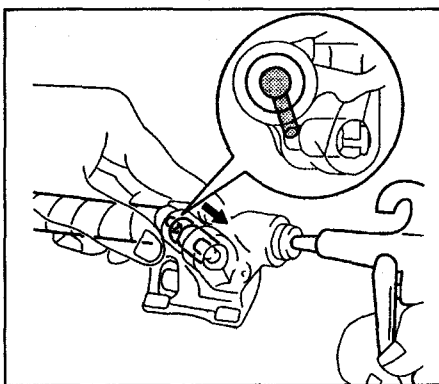
### Проверка

Проверьте ось коромысел.

а) Заклейте все масляные каналы кроме двух.

б) Совместите масляные каналы оси коромысел с каналами коромысел.

в) Убедитесь, что внутренний плунжер коромысла движется при подаче воздуха под давлением 150 кПа в масляный канал.

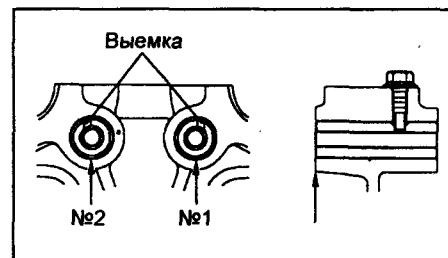


### Установка

1. Установите ось коромысел №2.

а) Вставьте ось коромысел в головку блока цилиндров через отверстие в головке блока и через отверстия в коромыслах. Убедитесь в правильном расположении выемок.

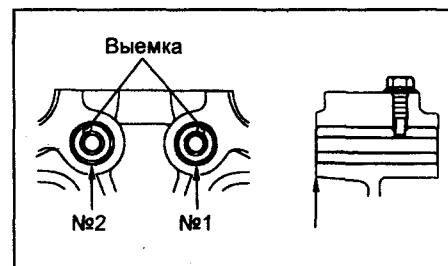
б) Установите болт крепления оси коромысел №2.



2. Установите ось коромысел №1.

а) Вставьте ось коромысел в головку блока цилиндров через отверстие в головке блока и через отверстия в коромыслах.

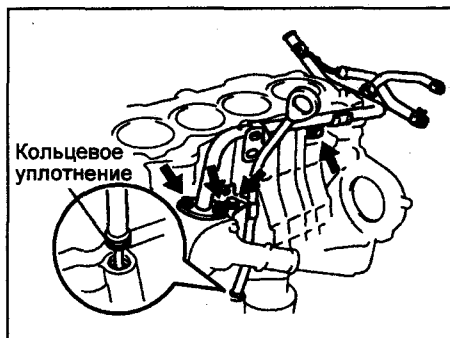
б) Установите болт крепления оси коромысел №1.



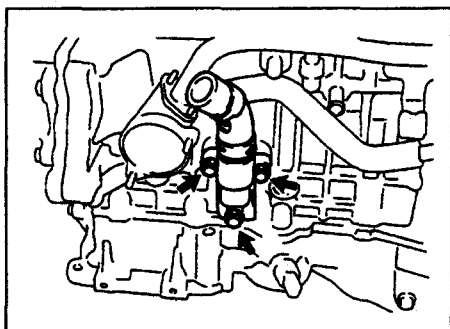
# Механическая часть. Блок цилиндров

## Подготовка к разборке блока цилиндров

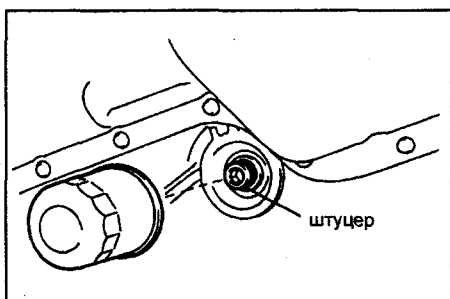
1. Снимите ведущую пластину.
2. Установите двигатель на стенд для разборки.
3. Снимите головку блока цилиндров.
4. (Кроме 2ZZ-GE) Снимите направляющую масляного щупа и щуп.
  - а) Отверните болт и снимите направляющую масляного щупа и щуп.
  - б) Снимите кольцевое уплотнение с направляющей.



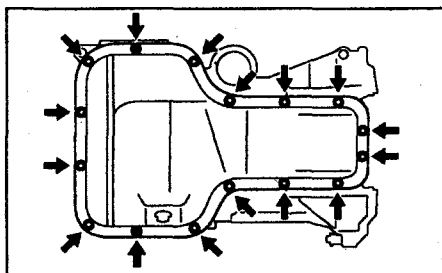
5. Отверните болт и две гайки, снимите трубку перепуска охлаждающей жидкости.
6. Снимите термостат (см. главу "Система охлаждения").
7. Снимите датчик детонации.
8. Снимите штуцер слива охлаждающей жидкости.
9. Снимите масляный насос (см. главу "Система смазки").
10. (2ZZ-GE) Снимите патрубок системы вентиляции.
  - а) Отверните три гайки, снимите патрубок с прокладкой.
  - б) Снимите хомут и шланг №3 системы вентиляции.



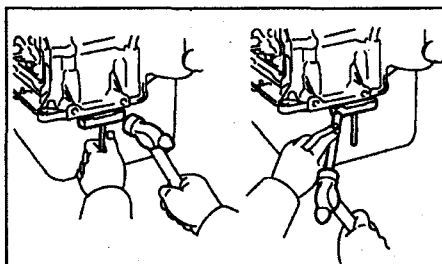
11. Снимите масляный фильтр.
12. Снимите штуцер.



13. Снимите масляный поддон.
  - а) Отверните 14 болтов и две гайки.

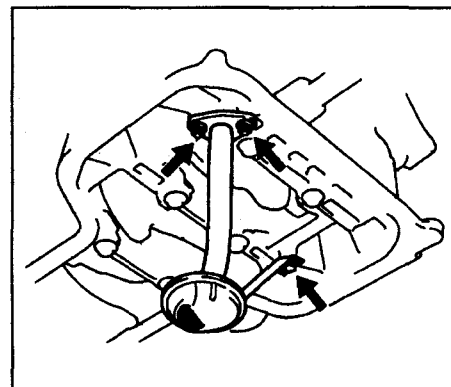


- б) Вставьте лезвие спецприспособления между крышкой коренных подшипников и масляным поддоном. Срежьте герметик и снимите масляный поддон.

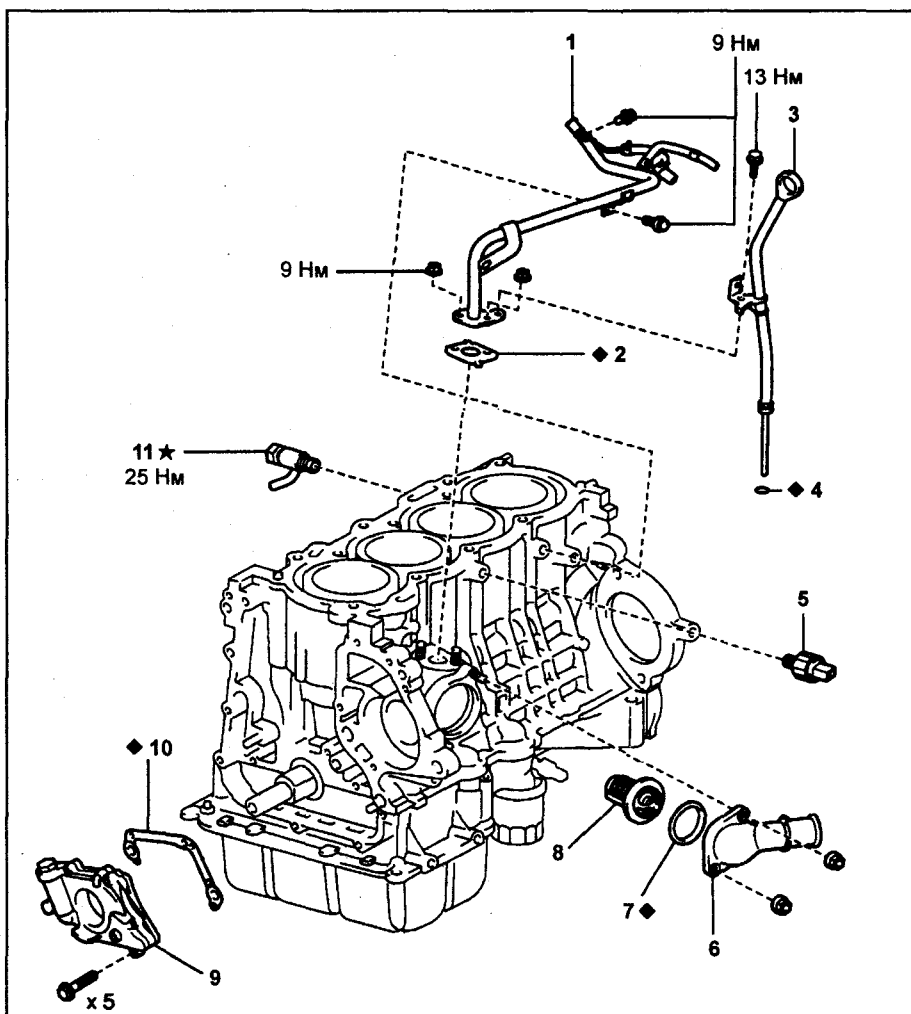


*Примечание:* будьте осторожны, не повредите фланец поддона и контактные поверхности крышки коренных подшипников и масляного поддона.

14. Отвернув болт и две гайки, снимите маслоприемник и прокладку.

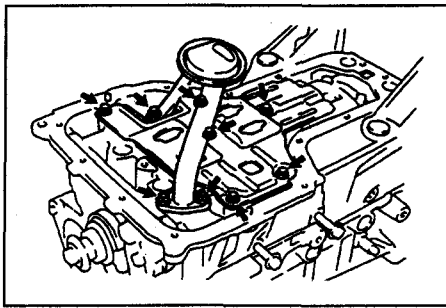


15. (2ZZ-GE) Снимите маслоприемник и маслоуспокоитель.
  - а) Отверните две гайки, болт и снимите маслоприемник с прокладкой.

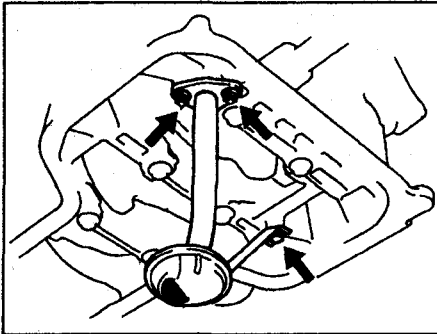


Предварительная разборка блока цилиндров (кроме 2ZZ-GE). 1 - трубка перепуска охлаждающей жидкости, 2, 7, 10 - прокладка, 3 - направляющая масляного щупа и щуп, 4 - кольцевое уплотнение, 5 - датчик детонации, 6 - патрубок подвода охлаждающей жидкости, 8 - термостат, 9 - масляный насос, 11 - штуцер слива охлаждающей жидкости двигателя.

б) Выверните четыре болта, две гайки и снимите маслоуспокоитель.



Момент затяжки.....9 Н·м



- Используя лезвие и скребок, удалите старый герметик с контактных поверхностей и из углублений под герметик.
- Тщательно очистите все компоненты перед установкой.
- Используя безосадочный растворитель, очистите поверхности перед нанесением герметика.

**Примечание:** не используйте растворитель, который может повредить окрашенные поверхности.

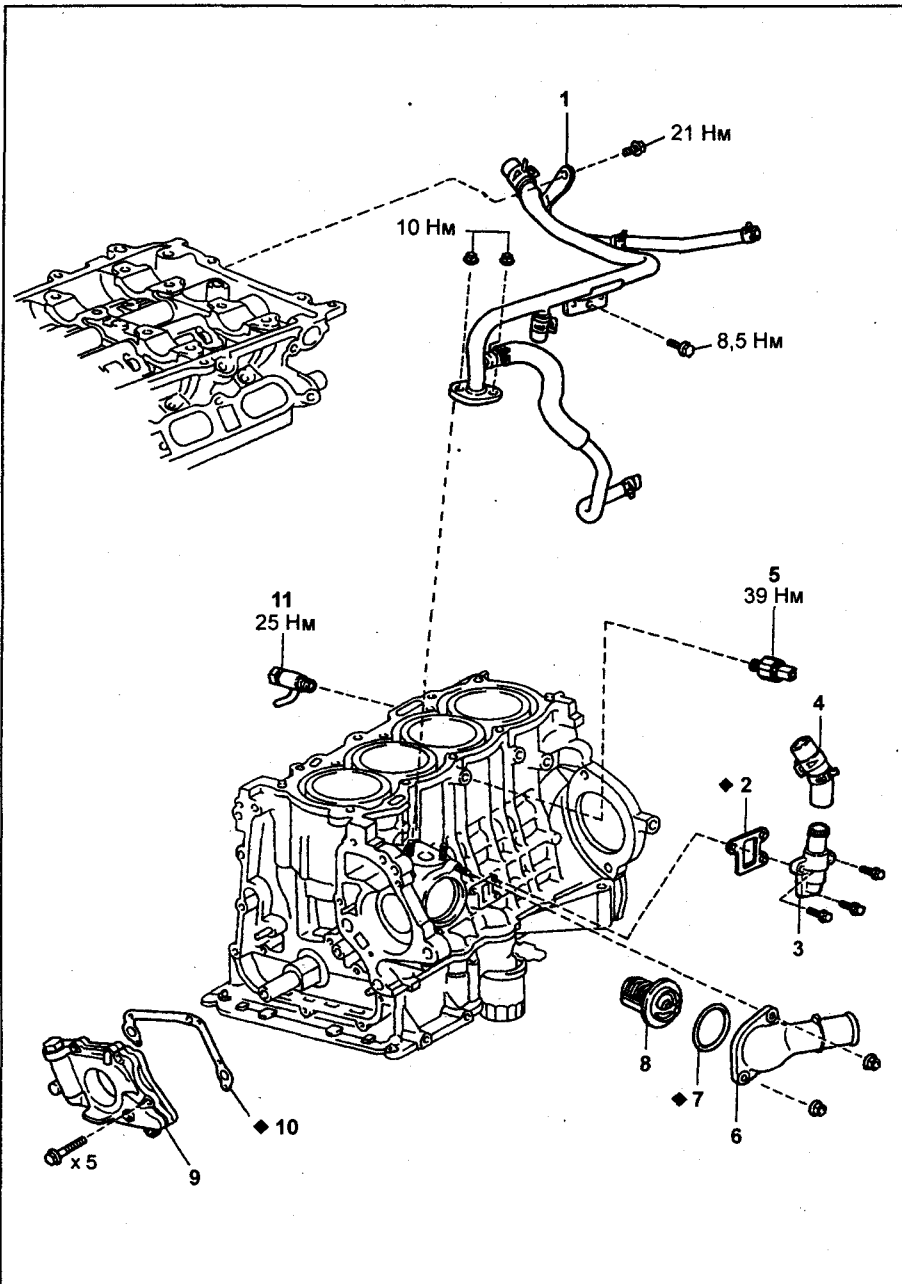
б) Нанесите свежий герметик на поверхность поддона, как показано на рисунке.

## Окончательная сборка

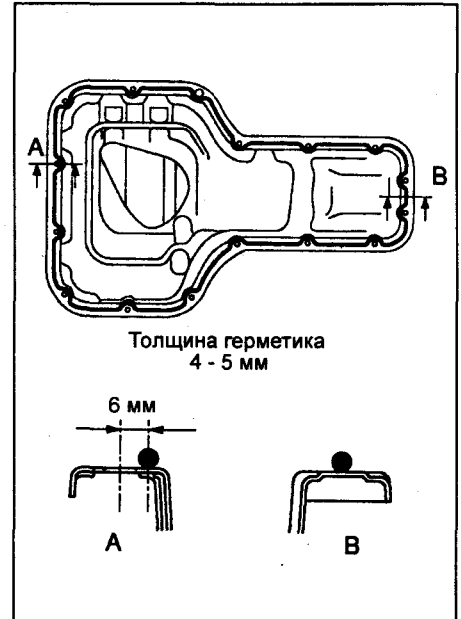
1. Установите новую прокладку и маслоприемник, заверните две гайки и болт.

2. Установите масляный поддон.

а) Удалите старый герметик. Будьте осторожны, не повредите контактные поверхности крышки коренных подшипников и блока цилиндров.



Предварительная разборка блока цилиндров (ZZZ-GE). 1 - трубка перепускной охлаждающей жидкости, 2, 7, 10 - прокладка, 3 - патрубок системы вентиляции, 4 - шланг №3 вентиляции, 5 - датчик детонации, 6 - патрубок подвода охлаждающей жидкости, 8 - термостат, 9 - масляный насос, 11 - штуцер слива охлаждающей жидкости двигателя.

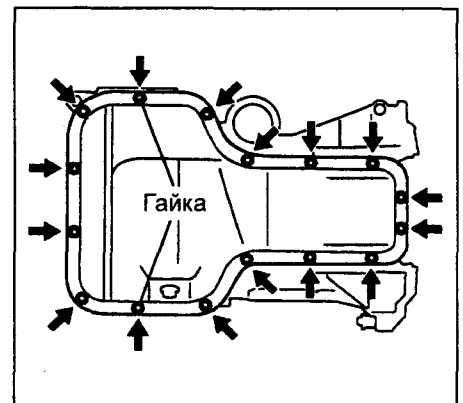


**Примечание:**

- Обеспечьте диаметр выдавливаемого герметика 4 мм.
- Детали должны быть соединены в течение времени, указанного в инструкции по применению герметика, в противном случае герметик должен быть удален и нанесен заново.

в) Равномерно в несколько приемов затяните 14 болтов и две гайки крепления масляного поддона.

Момент затяжки..... 9 Н·м



3. Установите перепускной болт масляного фильтра.

Момент затяжки..... 30 Н·м  
4. Установите масляный фильтр (см. главу "Система смазки").  
5. Установите масляный насос (см. главу "Система смазки").

6. Установите штуцер слива охлаждающей жидкости двигателя.

- а) Нанесите герметик на 2 - 3 витка резьбы штуцера.
- б) Заверните штуцер.

Момент затяжки ..... 25 Н·м

**Примечание:** затянув штуцер необходимым моментом, поверните его по ходу часовой стрелки, до тех пор, пока отверстие для слива не окажется внизу.

7. Установите датчик детонации и затяните гайку.

Момент затяжки ..... 20 Н·м

8. Установите термостат.

9. Установите трубку перепуска охлаждающей жидкости, заверните болт и две гайки.

Момент затяжки ..... 9 Н·м

10. Установите направляющую масляного щупа и масляный щуп.

- а) Установите новое кольцевое уплотнение на направляющую масляного щупа.
- б) Нанесите мыльную воду на кольцевое уплотнение.
- в) Подсоедините направляющую масляного щупа к верхней части масляного поддона.
- г) Заверните болт крепления направляющей масляного щупа.

Момент затяжки ..... 13 Н·м

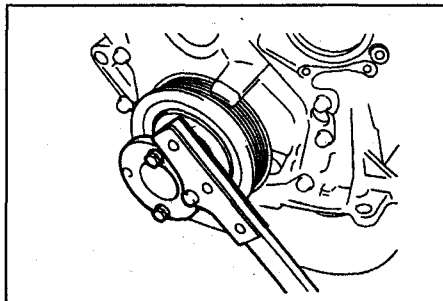
11. Установите головку блока цилиндров (см. раздел "Головка блока цилиндров").

12. Установите звездочки и цепь привода ГРМ (см. раздел "Цепь привода ГРМ").

13. Снимите двигатель со стенда.

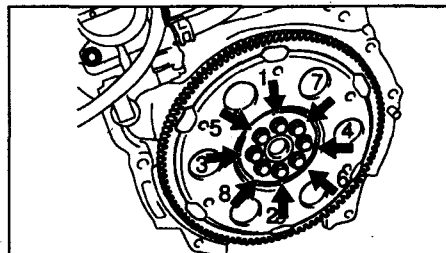
14. (Модели с АКПП) Установите ведущую пластину.

- а) Зафиксируйте коленчатый вал спецприспособлением.



- б) Установите переднюю распорную втулку, ведущую пластину и заднюю пластину на коленчатый вал.
- в) Нанесите герметик на 2 - 3 витка резьбы на конце болта.
- г) Установите и равномерно в несколько проходов затяните 8 болтов в указанной последовательности.

Момент затяжки ..... 88 Н·м

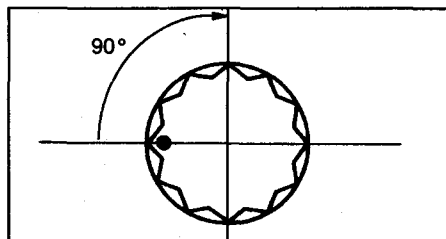


15. (Модели с МКПП) Установите маховик.

- а) Зафиксируйте коленчатый вал спецприспособлением.
- б) Заверните восемь болтов крепления маховика в последовательности, показанной на рисунке выше.

Момент затяжки ..... 49 Н·м

- в) Нанесите метку на болт.
- г) Доверните болты на 90°. Убедитесь, что все метки повернуты на 90° от первоначального положения.

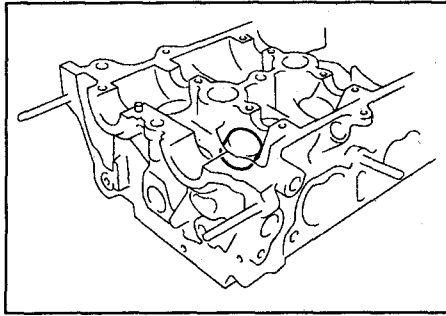


# Двигатель - общие процедуры ремонта

## Головка блока цилиндров

### Разборка

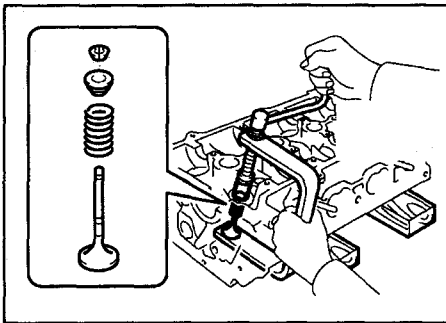
1. Снимите толкатели.



*Примечание:* расположите толкатели в порядке сборки.

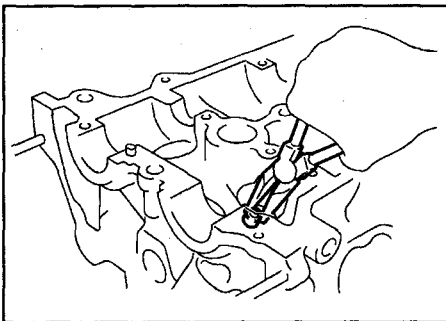
2. (4ZZ-FE, 3ZZ-FE, 1ZZ-FE) Снимите клапаны.

а) С помощью подходящего приспособления сожмите клапанную пружину и снимите два сухаря.

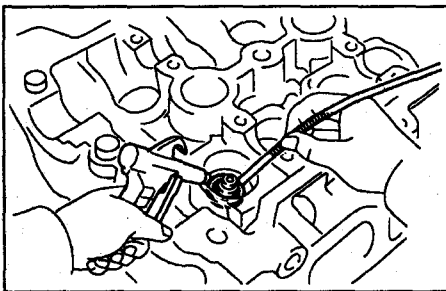


б) Снимите тарелку пружины клапана, пружину клапана, клапан.

в) Используя плоскогубцы с длинными губками, снимите маслоъемные колпачки.



г) При помощи сжатого воздуха и магнитного стержня извлеките седло пружины.



3. (2ZZ-GE) Снимите клапаны.

а) С помощью подходящего приспособления сожмите клапанную пружину и снимите два сухаря, тарелку пружины, пружину.

б) Снимите маслоъемные колпачки.

в) Снимите седло пружины.

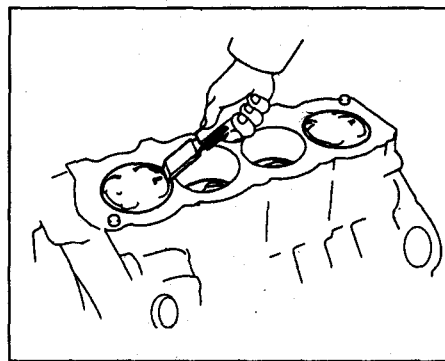
г) Снимите клапан.

*Примечание:* расположите клапаны, пружины, седла пружин и тарелки пружин в порядке сборки.

### Проверка, очистка и ремонт деталей головки блока цилиндров

1. Очистите днища поршней и поверхность блока цилиндров, сопрягаемую с головкой блока цилиндров.

а) Проворачивая коленчатый вал, последовательно установите поршни в ВМТ. Скребок очистите поверхности днищ поршней от углеродных отложений.



б) Скребок снимите остатки прокладки головки блока с поверхности разъема блока цилиндров.

в) Сжатым воздухом удалите углеродные отложения и остатки прокладки головки блока с поверхностей, отверстий под болты.

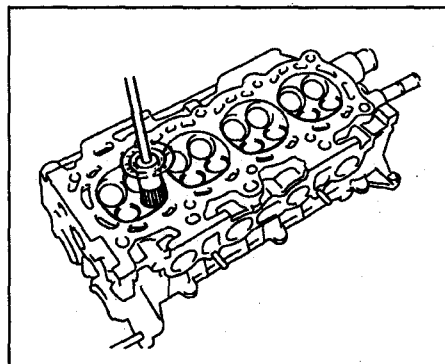
*Примечание:* используя сжатый воздух, берегите глаза.

2. Очистите головку блока цилиндров.

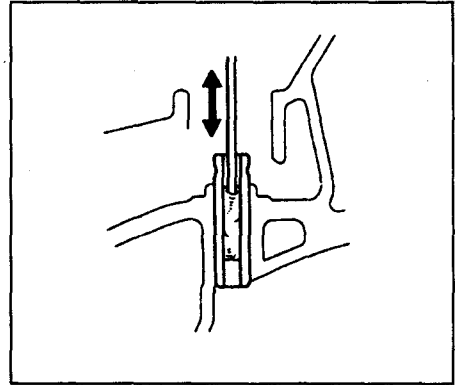
а) Очистите поверхность головки блока от остатков прокладки головки блока.

*Примечание:* будьте осторожны, чтобы не повредить поверхность головки блока, сопрягаемую с прокладкой.

б) Очистите поверхности камер сгорания головки блока металлической щеткой, удалив остатки углеродных отложений.



в) Очистите отверстия направляющих втулок головки блока щеткой и растворителем.

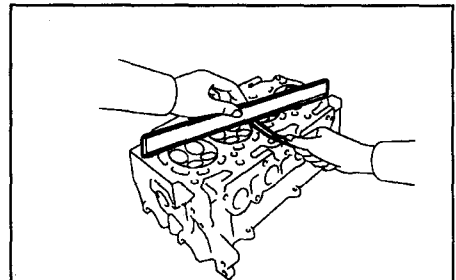


3. Проверьте головку блока цилиндров.

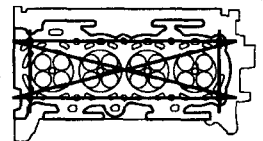
а) Прецизионной линейкой и плоским щупом, как показано на рисунке, проверьте неплоскостность рабочих поверхностей головки блока цилиндров, сопрягаемых:

- с поверхностью блока цилиндров.

- с поверхностями впускного и выпускного коллекторов.



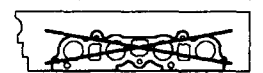
Поверхность головки блока цилиндров



Поверхность впускного коллектора



Поверхность выпускного коллектора



Максимально допустимая неплоскостность поверхности:

газового стыка:

4ZZ-FE, 3ZZ-FE, 1ZZ-FE ..... 0,05 мм

2ZZ-GE ..... 0,20 мм

привалочной впускного коллектора:

4ZZ-FE, 3ZZ-FE, 1ZZ-FE ..... 0,10 мм

2ZZ-GE ..... 0,20 мм

привалочной выпускного коллектора:

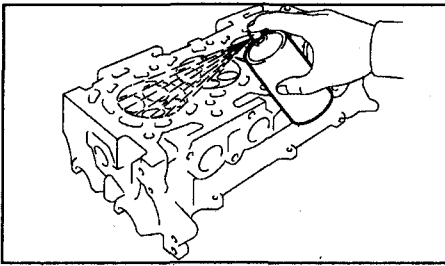
4ZZ-FE, 3ZZ-FE, 1ZZ-FE ..... 0,10 мм

2ZZ-GE ..... 0,30 мм

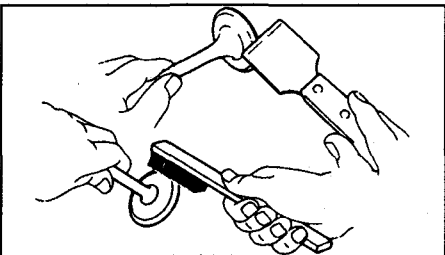
Если величина неплоскостности превышает максимально допустимую, замените головку блока цилиндров.



б) Используя проникающий краситель, проверьте наличие трещин в камерах сгорания, впускных и выпускных каналах и на поверхности газового стыка. При наличии трещин замените головку блока цилиндров.

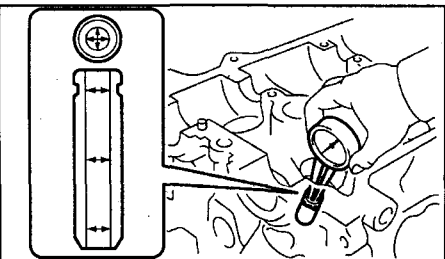


4. Очистите клапаны.  
а) Скребок снимите налет углеродистых отложений с тарелки клапана.  
б) Мягкой щеткой окончательно очистите клапан.



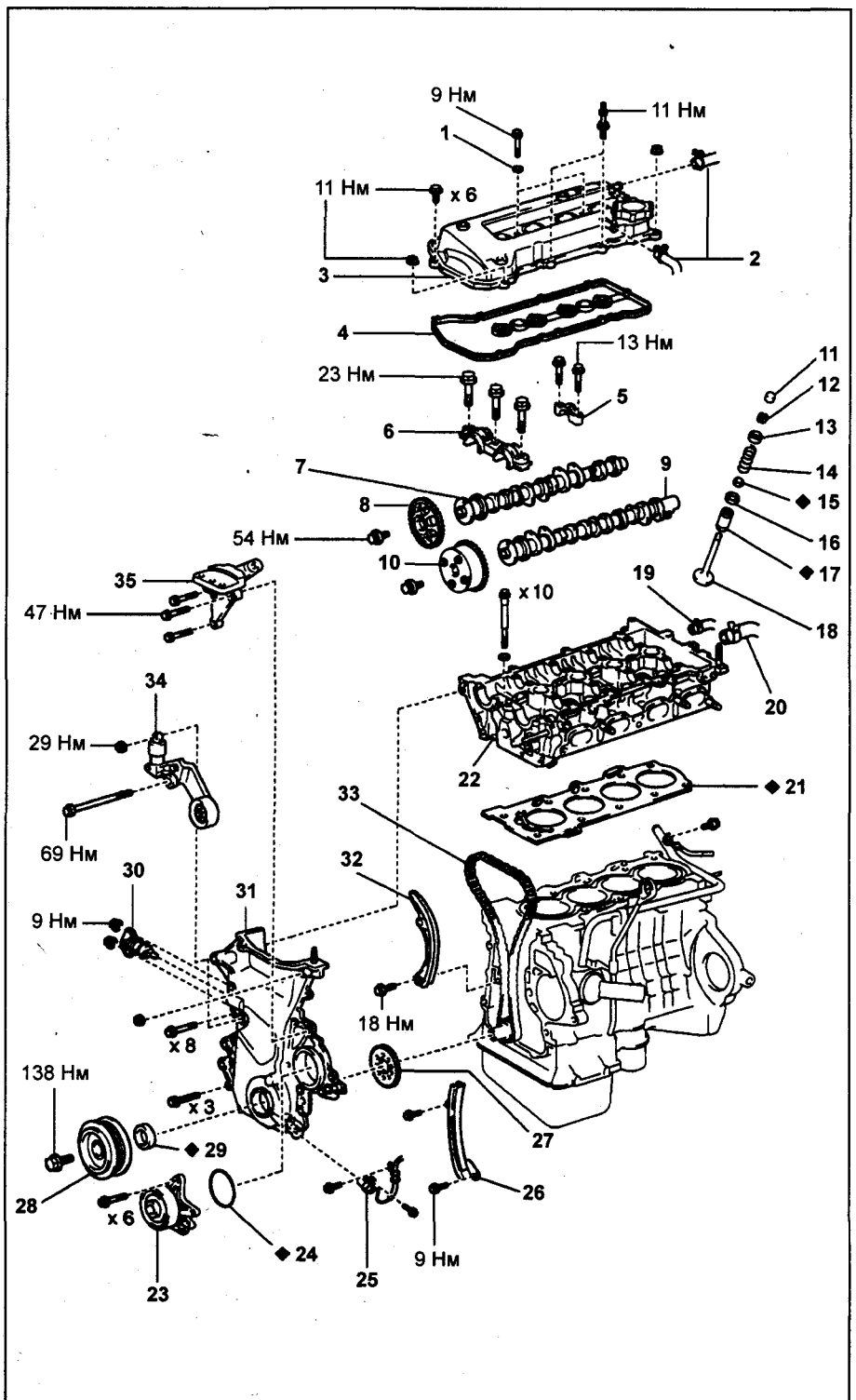
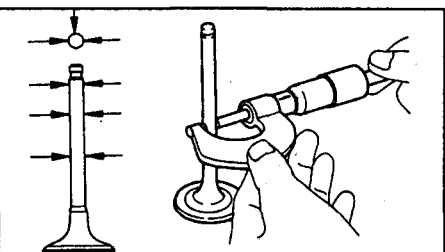
5. Проверьте диаметры стержней клапанов и внутренние диаметры направляющих втулок клапанов.  
а) Нутромером измерьте внутренний диаметр направляющих втулок клапанов.

Внутренний диаметр направляющей втулки:  
4ZZ-FE, 3ZZ-FE,  
1ZZ-FE..... 5,510 - 5,530 мм  
2ZZ-GE..... 5,500 - 5,518 мм



б) Микрометром измерьте диаметр стержня клапана.

Диаметр стержня клапана:  
впускной клапан:  
4ZZ-FE, 3ZZ-FE,  
1ZZ-FE..... 5,470 - 5,485 мм  
2ZZ-GE..... 5,460 - 5,475 мм  
выпускной клапан:  
4ZZ-FE, 3ZZ-FE,  
1ZZ-FE..... 5,465 - 5,480 мм  
2ZZ-GE..... 5,445 - 5,470 мм



Разборка и сборка головки блока цилиндров (4ZZ-FE, 3ZZ-FE, 1ZZ-FE).  
1 - шайба, 2 - шланг системы вентиляции картера, 3 - крышка головки блока цилиндров, 4, 21 - прокладка, 5 - крышка подшипника распределительного вала, 6 - крышка №1 подшипника распределительного вала, 7 - распределительный вал выпускных клапанов, 8 - звездочка распределительного вала, 9 - распределительный вал впускных клапанов, 10 - звездочка системы VVT, 11 - толкатель клапана, 12 - сухари, 13 - тарелка пружины клапана, 14 - пружина клапана, 15 - маслоъемный колпачок, 16 - седло пружины клапана, 17 - направляющая втулка клапана, 18 - клапан, 19 - шланг отопителя, 20 - верхний шланг радиатора, 22 - головка блока цилиндров, 23 - насос охлаждающей жидкости, 24 - кольцевое уплотнение, 25 - датчик положения коленчатого вала, 26 - успокоитель цепи привода ГРМ, 27 - ротор датчика положения коленчатого вала, 28 - шкив коленчатого вала, 29 - сальник, 30 - механизм натяжителя цепи привода ГРМ, 31 - крышка цепи привода ГРМ, 32 - натяжитель цепи привода ГРМ, 33 - цепь привода ГРМ, 34 - натяжитель ремня привода навесных агрегатов, 35 - кронштейн правой опоры двигателя.

в) По разности измерений диаметра стержня клапана и внутреннего диаметра направляющей втулки найдите зазор между стержнем клапана и его направляющей.

Номинальный масляный зазор:

впускной клапан:  
4ZZ-FE, 3ZZ-FE,  
1ZZ-FE..... 0,025 - 0,060 мм  
2ZZ-GE..... 0,025 - 0,058 мм

выпускной клапан:  
4ZZ-FE, 3ZZ-FE,  
1ZZ-FE..... 0,030 - 0,065 мм  
2ZZ-GE..... 0,030 - 0,063 мм

Максимальный масляный зазор:

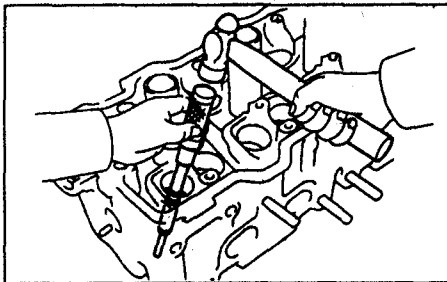
впускной клапан  
4ZZ-FE, 3ZZ-FE,  
1ZZ-FE..... 0,08 мм  
2ZZ-GE..... 0,10 мм  
выпускной..... 0,10 мм

Если зазор больше максимально допустимого, замените клапан и направляющую втулку.

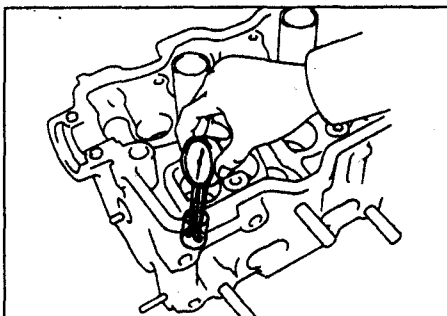
6. Если необходимо, замените направляющие втулки клапанов.

а) Постепенно нагрейте головку блока цилиндров в водяной ванне до температуры 80 - 100°C.

б) Используя выколотку и молоток, выпрессуйте направляющую втулку.



в) Нутромером измерьте диаметр расточки под направляющую в корпусе головки блока цилиндров.



- Если диаметр отверстия под направляющую в корпусе головки блока превышает:

4ZZ-FE, 3ZZ-FE, 1ZZ-FE.... 10,306 мм  
2ZZ-GE..... 10,506 мм  
то расточите отверстие под направляющую втулку клапана до ремонтного размера диаметра:

4ZZ-FE, 3ZZ-FE,  
1ZZ-FE..... 10,335 - 10,356 мм  
2ZZ-GE..... 10,538 - 10,556 мм

- Если диаметр отверстия под направляющую в корпусе головки блока превышает ремонтный размер, то замените головку блока цилиндров:

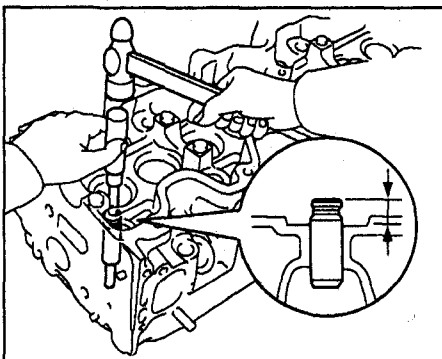
- Величину наружных диаметров втулок впускных и выпускных клапанов выбирайте в зависимости от диаметров отверстий под направляющие (см. таблицу).

Диаметр отверстия под направляющую, мм	Используемая втулка
	Стандартная
10,448 - 10,506	2ZZ-GE
10,285 - 10,306	4ZZ-FE, 3ZZ-FE, 1ZZ-FE
	ремонтная (0,05 мм)
10,538 - 10,556	2ZZ-GE
10,335 - 10,356	4ZZ-FE, 3ZZ-FE, 1ZZ-FE

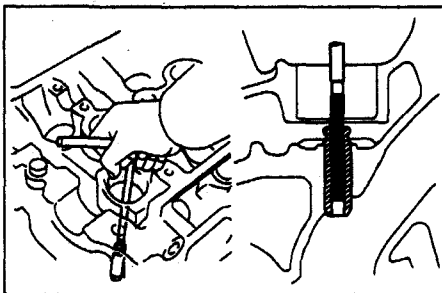
г) Нагрейте головку блока цилиндров в водяной ванне до температуры 80 - 100°C.

д) Установите направляющую втулку клапана. Используя выколотку и молоток, установите новую направляющую втулку клапана, чтобы она выступала из головки блока цилиндров на:

4ZZ-FE, 3ZZ-FE, 1ZZ-FE..... 8,7 - 9,1 мм  
2ZZ-GE..... 15,3 - 15,7 мм



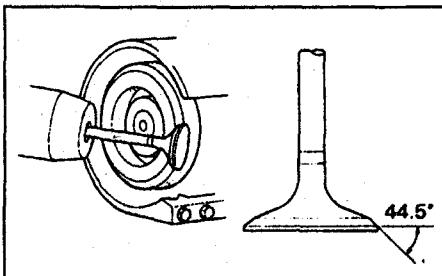
е) Используя развертку на 5,5 мм, разверните внутреннее отверстие направляющей, чтобы обеспечить нормированный зазор между направляющей и стержнем клапана (см. пункт 5 (в)).



7. Проверьте и притрите клапаны.

а) Протрите клапаны до устранения следов нагара и царапин.

б) Убедитесь, что притертая фаска клапана образует угол 44,5° относительно плоскости, перпендикулярной оси стержня.



в) Проверьте толщину тарелки клапана.

Номинальная толщина тарелки клапана..... 1,0 мм

Минимальная толщина тарелки клапана..... 0,7 мм

Если толщина тарелки цилиндрической части меньше минимально допустимого значения, замените клапан.



г) Проверьте общую длину клапана.

Номинальная длина клапанов:

впускных:  
4ZZ-FE, 3ZZ-FE, 1ZZ-FE... 88,65 мм  
2ZZ-GE..... 111,3 мм

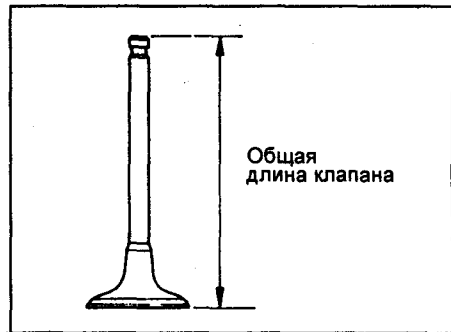
выпускных:  
4ZZ-FE, 3ZZ-FE, 1ZZ-FE... 88,69 мм  
2ZZ-GE..... 111,7 мм

Минимальная общая длина клапанов:

впускных:  
4ZZ-FE, 3ZZ-FE, 1ZZ-FE... 88,35 мм  
2ZZ-GE..... 110,9 мм

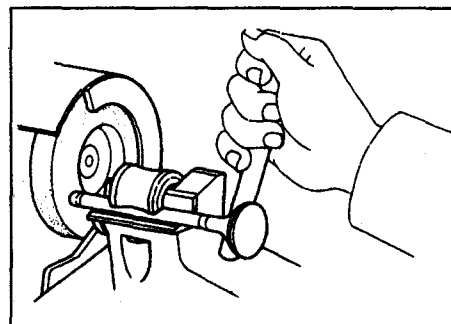
выпускных:  
4ZZ-FE, 3ZZ-FE, 1ZZ-FE... 88,39 мм  
2ZZ-GE..... 111,3 мм

Если общая длина меньше минимально допустимой, замените клапан.



д) Проверьте состояние торцевой поверхности клапанов на износ.

Если торец клапана изношен, перешлифуйте торец или замените клапан.

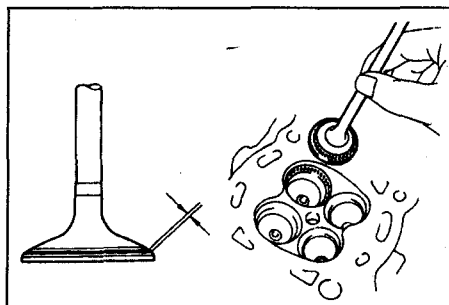


Примечание: при перешлифовке не допускайте уменьшения общей длины клапана меньше минимальной.

8. Проверьте седла клапанов.

а) Проверьте правильность посадки клапана в седло.

- Нанесите тонкий слой белой краски на фаску клапана. Прижмите рабочую фаску клапана к седлу, но не вращайте клапан. Затем уберите клапан и осмотрите седло и фаску клапана.



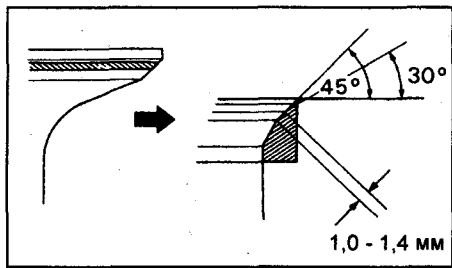
- Если краска остается по всей окружности (360°) фаски клапана, то клапан концентричен. В противном случае замените клапан.

- Если краска проявляется по всей окружности (360°) седла клапана, направляющая (втулка) клапана и седло клапана концентричны. В противном случае перешлифуйте фаску.

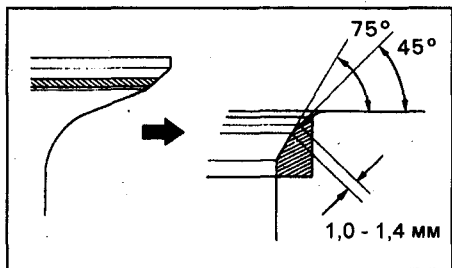
- Убедитесь, что пятно контакта находится в средней части рабочей фаски клапана и имеет ширину 1,0 - 1,4 мм.

В противном случае скорректируйте фаску следующим образом:

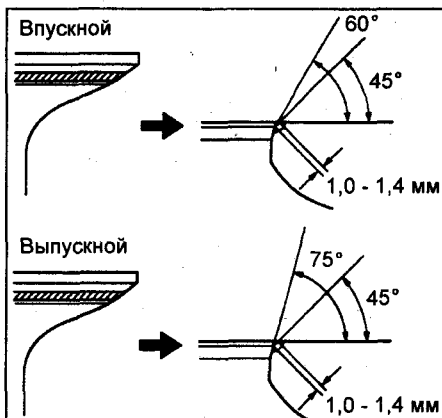
- Если пятно контакта расположено слишком высоко на фаске клапана, то для перешлифовки седла используйте фрезы с углом конуса 30° и 45°.



- (2ZZ-GE) Если пятно контакта расположено слишком низко на фаске клапана, то для перешлифовки седла используйте фрезы с углом конуса 75° и 45°.



- (4ZZ-FE, 3ZZ-FE, 1ZZ-FE) Если пятно контакта расположено слишком низко на фаске клапана, то для перешлифовки седла используйте фрезы с углом конуса 60° и 45° (впускной клапан) или 75° и 45° (выпускной клапан).



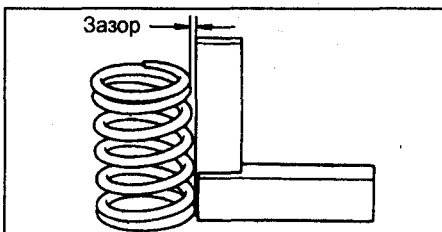
б) Вручную притрите клапан и седло клапана с использованием абразивной пасты.

в) После притирки очистите клапан и седло клапана.

9. Проверьте пружины клапанов.

а) Используя металлический угольник (90°), проверьте перпендикулярность пружины клапана, как показано на рисунке.

Максимально допустимая неперпендикулярность составляет..... 1,6 мм



б) Штангенциркулем измерьте длину пружины в свободном состоянии:

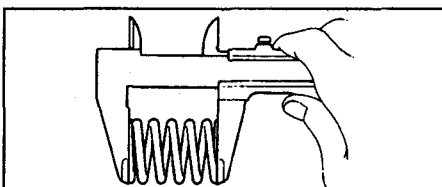
Длина пружины клапана:

4ZZ-FE, 3ZZ-FE, 1ZZ-FE..... 43,40 мм

2ZZ-GE:

впускной..... 46,40 мм

выпускной..... 46,50 мм



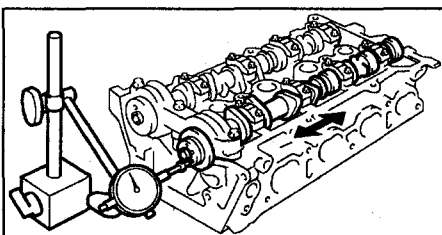
Если длина пружины отличается от номинальной, замените пружину клапана.

10. Проверьте распределительные валы и подшипники.

А. Проверьте осевой зазор распределительного вала.

а) Установите распределительный вал в постели головки блока цилиндров.

б) Индикатором измерьте осевой зазор при перемещении распределительных валов назад и вперед.



Осевой зазор распределительных валов:

4ZZ-FE, 3ZZ-FE, 1ZZ-FE:

номинальный..... 0,040 - 0,095 мм

максимальный..... 0,110 мм

2ZZ-GE:

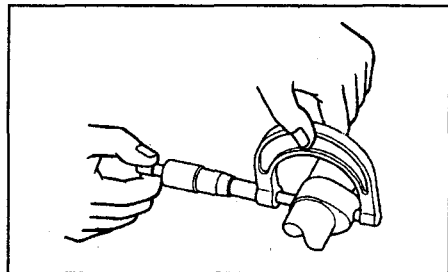
номинальный..... 0,040 - 0,140 мм

максимальный..... 0,150 мм

Если осевой зазор больше максимального, замените распределительный вал. Если необходимо, замените крышки подшипника и головки блока цилиндров.

Б. Проверьте высоту кулачков распределительного вала.

(4ZZ-FE, 3ZZ-FE, 1ZZ-FE)



Высота кулачков распределительного вала впускных клапанов:

номинальная:

кроме RAV4..... 44,333 - 44,433 мм

RAV4..... 44,578 - 44,678 мм

минимальная:

кроме RAV4..... 44,18 мм

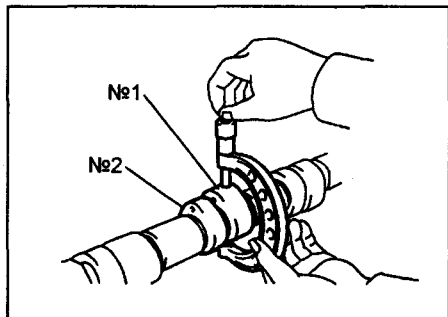
RAV4..... 44,43 мм

Высота кулачков распределительного вала выпускных клапанов:

номинальная..... 43,761 - 43,861 мм

минимальная..... 43,61 мм

(2ZZ-GE)



Номинальная высота кулачков распределительного вала впускных клапанов:

№1..... 40,607 - 40,707 мм

№2..... 38,769 - 38,869 мм

Минимальная высота кулачков распределительного вала впускных клапанов:

№1..... 40,450 мм

№2..... 38,610 мм

Номинальная высота кулачков распределительного вала выпускных клапанов:

№1..... 40,019 - 40,119 мм

№2..... 38,863 - 38,963 мм

Минимальная высота кулачков распределительного вала выпускных клапанов:

№1..... 39,860 мм

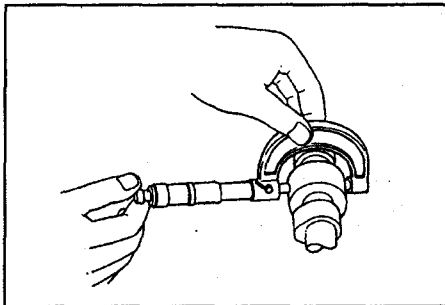
№2..... 38,710 мм

Если высота кулачка меньше минимальной, замените распределительный вал.

В. Проверьте размеры опорных шеек распределительного вала, измерив их диаметры микрометром.

Диаметр опорных шеек распределительных валов:

1-ой опорной ..... 34,449 - 34,465 мм  
остальных ..... 22,949 - 22,965 мм



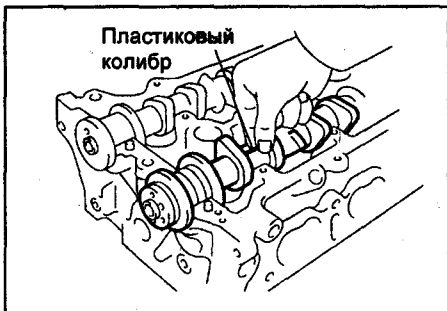
Если диаметры шеек выходят за пределы, указанные в технических условиях, проверьте радиальный зазор между шейкой и подшипником.

Г. Проверьте радиальный зазор в подшипниках распределительных валов.

а) Очистите рабочие поверхности шеек распределительного вала и крышек подшипников.

б) Уложите распределительные валы в постели головки блока цилиндров.

в) Положите по кусочку пластикового калибра на каждую шейку распределительного вала.



г) Установите крышки подшипников. Затяните болты крышек (более подробно процедуры установки распределительных валов см. в подразделе "Установка" раздела "Головка блока цилиндров").

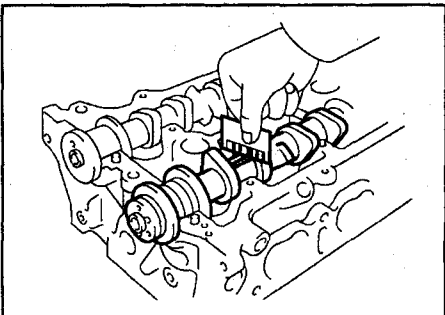
Момент затяжки:

4ZZ-FE, 3ZZ-FE, 1ZZ-FE:

№1 ..... 23 Н·м  
другие ..... 13 Н·м  
2ZZ-GE ..... 18,5 Н·м

Примечание: не проворачивайте распределительный вал.

д) Снимите крышки подшипников.  
е) Измерьте ширину сплюснутых пластиковых калибров в наиболее широкой части и вычислите зазор.



Радиальный зазор в подшипниках распределительных валов:

Номинальный:

4ZZ-FE, 3ZZ-FE,  
1ZZ-FE ..... 0,035 - 0,072 мм  
2ZZ-GE ..... 0,035 - 0,076 мм  
Максимально допустимый ..... 0,10 мм

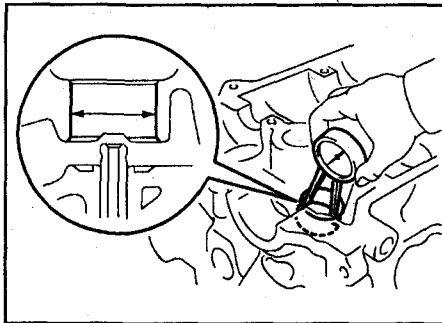
Если зазор больше максимально допустимого, замените распределительный вал. При необходимости замените крышки подшипников и головку блока цилиндров.

ж) Удалите остатки пластиковых калибров.

11. (4ZZ-FE, 3ZZ-FE, 1ZZ-FE) Проверьте толкатели и расточки под толкатели в корпусе головки блока.

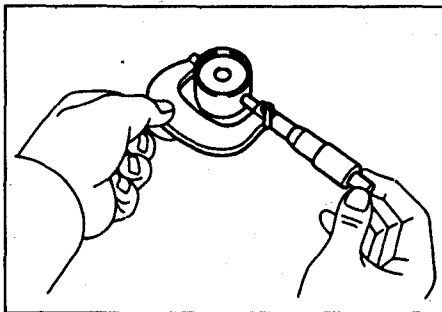
а) Индикатором-нутромером измерьте диаметры расточек под толкатели в головке блока цилиндров.

Диаметр расточки под толкатель в головке блока ..... 31,000 - 31,025 мм



б) Микрометром измерьте диаметр толкателя.

Номинальный диаметр толкателя ..... 30,966 - 30,976 мм



в) Проверьте радиальный зазор. Вычитите значение диаметра толкателя из значения диаметра расточки под толкатель в корпусе головки и определите зазор.

Зазор между толкателем и стенкой расточки под толкатель:

номинальный ..... 0,024 - 0,059 мм  
максимальный ..... 0,079 мм  
Если зазор превышает максимально допустимый, замените толкатель. При необходимости замените головку блока цилиндров.

## Сборка

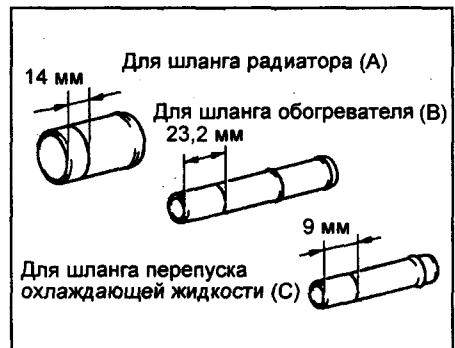
Примечание:

- Тщательно очистите все детали перед установкой.
- Перед монтажом вращающихся и/или скользящих деталей смажьте их рабочие поверхности свежим моторным маслом.
- Замените все прокладки, уплотнения и маслоъемные колпачки новыми.

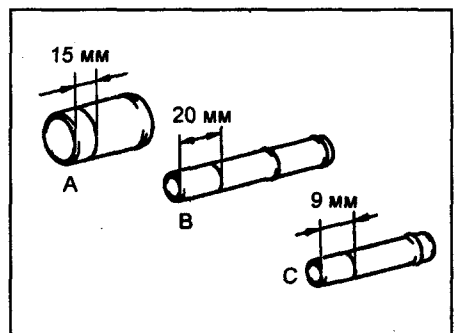
1. Установите штуцеры для шлангов охлаждающей жидкости.

Примечание: при установке новой головки блока цилиндров штуцеры должны быть установлены.

а) Нанесите метку, показывающую глубину запрессовки, на расстойки, показанном на рисунке.

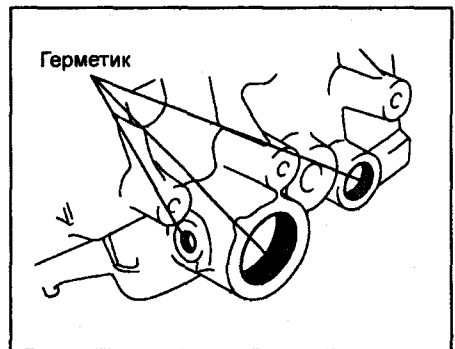


4ZZ-FE, 3ZZ-FE, 1ZZ-FE.

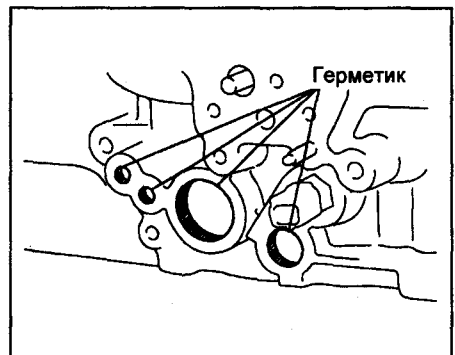


2ZZ-GE.

б) Нанесите герметик в отверстия головки блока цилиндров, показанные на рисунке.



4ZZ-FE, 3ZZ-FE, 1ZZ-FE.



2ZZ-GE.

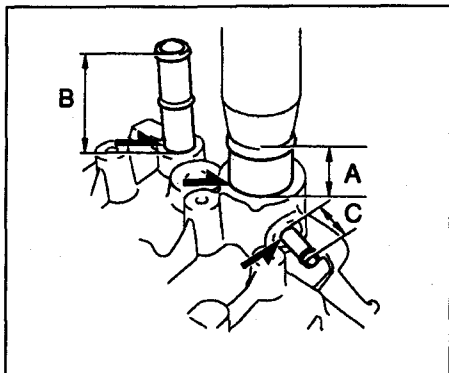
в) Используя оправку и пресс, запрессуйте новые штуцеры в головку блока цилиндров, оставив выступ.

**Выступ:**

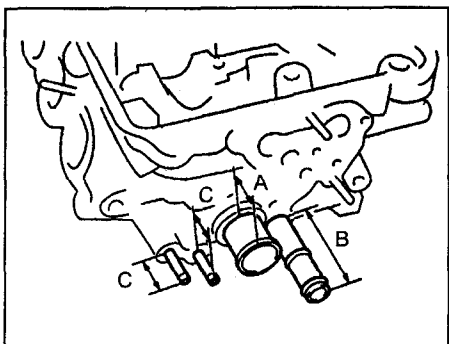
4ZZ-FE, 3ZZ-FE, 1ZZ-FE:

для "А".....	29,0 мм
для "В".....	66,5 мм
для "С".....	24,0 мм
<b>2ZZ-GE:</b>	
для "А".....	29,0 мм
для "В".....	69,8 мм
для "С".....	24,0 мм

**Примечание:** не запрессовывайте штуцеры на величину больше указанной.

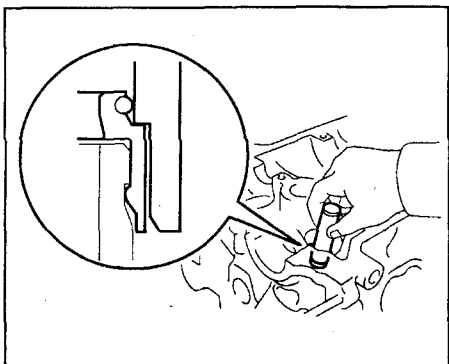


4ZZ-FE, 3ZZ-FE, 1ZZ-FE.



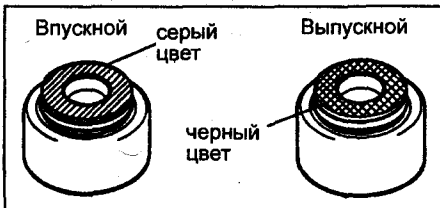
2ZZ-GE.

2. Установите маслосъемные колпачки. С помощью подходящего приспособления установите новые маслосъемные колпачки.

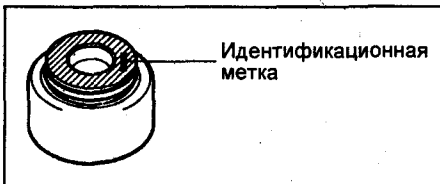


**Примечание:**

- (4ZZ-FE, 3ZZ-FE, 1ZZ-FE) Маслосъемные колпачки впускных клапанов серого цвета, а маслосъемные колпачки выпускных клапанов черного цвета.
- (2ZZ-GE) Маслосъемные колпачки впускных клапанов светло-коричневого цвета, а маслосъемные колпачки выпускных клапанов серого цвета.
- (Vista) Проверьте наличие метки "NOK" на маслосъемном колпачке выпускного клапана.



4ZZ-FE, 3ZZ-FE, 1ZZ-FE.

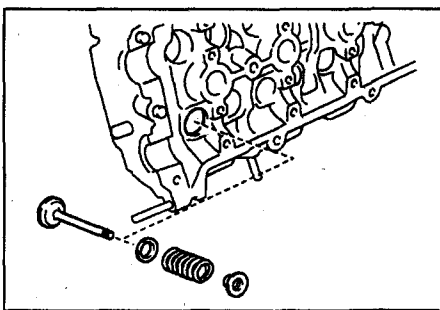


**Vista.**

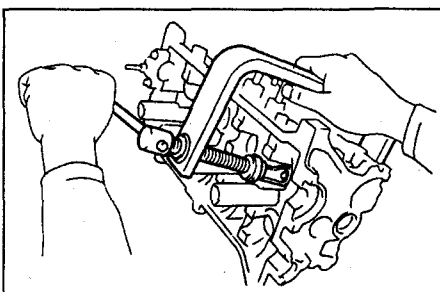
3. Установите пружину.

а) Установите следующие детали:

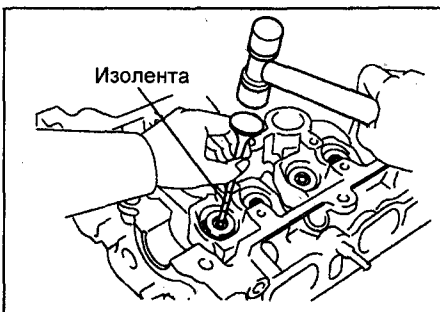
- клапан;
- седло пружины;
- пружину клапана;
- тарелку пружины.



б) С помощью подходящего приспособления сожмите клапанную пружину и установите два сухаря вокруг стержня клапана.



в) Молотком с пластиковой головкой и стержнем ненужного клапана, обернутым изолентой, ударьте по торцу стержня клапана, чтобы обеспечить надежную фиксацию клапана сухарями.

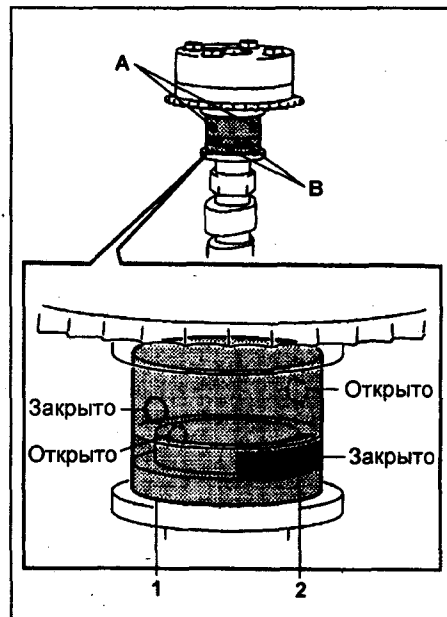


4. (4ZZ-FE, 3ZZ-FE, 1ZZ-FE) Установите толкатели клапанов, убедитесь, что толкатели вращаются свободно от руки.

**Система VVT-i**

**Проверка элементов**

1. Установите распределительный вал в тиски и убедитесь, что шестерня заблокирована.
2. Заклейте изолентой масляные каналы распределительного вала, как показано на рисунке.

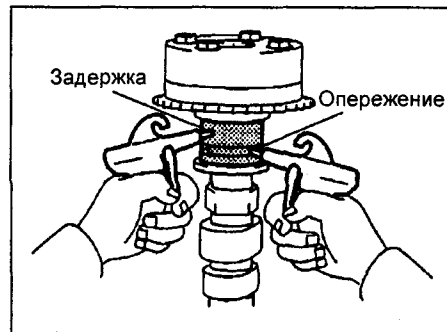


А - задержка, В - опережение, 1 - изолента, 2 - резиновая пробка.

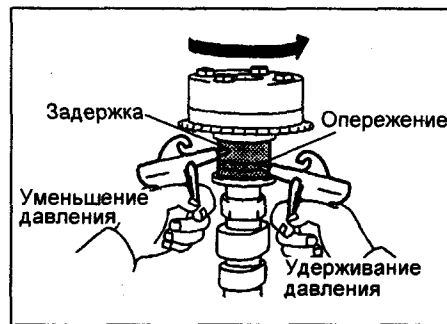
**Примечание:** заткните один из масляных каналов со стороны опережения резиновой пробкой.

3. Проткните изоленту со стороны опережения и задержки (см. рисунок).
4. Подайте воздух под давлением 1,5 кг/см<sup>2</sup> к двум отверстиям (со стороны задержки и опережения).

**Примечание:** при этом возможно разбрызгивание масла.



5. Убедитесь, что при подаче давления шестерня привода вращается в направлении, указанном на рисунке.



**Примечание:** в результате фиксатор должен освободить механизм, установленный на угол поворота, соответствующий самому позднему началу открытия впускных клапанов (максимальный угол задержки). В зависимости от подведенного давления, поворот шестерни механизма осуществляется без приложения дополнительных усилий (без подворачивания его рукой) или наоборот, с чрезмерным усилием. Однако при наличии утечек воздуха фиксатор может не срабатывать правильно.

### Снятие

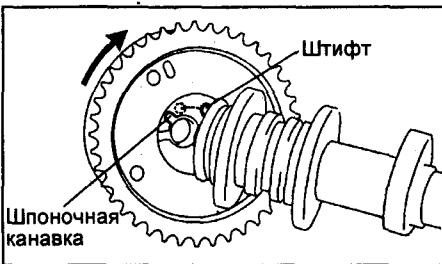
1. Выполните операции проверки элементов.
2. Отверните центральный болт крепления и снимите шестерню привода распределительного вала в сборе.

**Примечание:** не отворачивайте четыре болта крепления звездочки к механизму системы VVT.

### Установка

1. Наденьте шкив системы VVT на коленчатый вал, совместив штифт распределительного вала с отверстием в шкиве. Зафиксируйте шкив в этом положении.
2. Поверните шкив системы VVT по ходу часовой стрелки (как показано на рисунке), немного надавливая на него в направлении распределительного вала. При совмещении штифта и шпоночной канавки окончательно установите шкив на распределительный вал.

**Примечание:** не поворачивайте шкив против хода часовой стрелки.



3. Убедитесь в отсутствии зазора между фланцем распределительного вала и шкивом VVT.
4. Не допуская проворачивания шкива, затяните установочный болт.

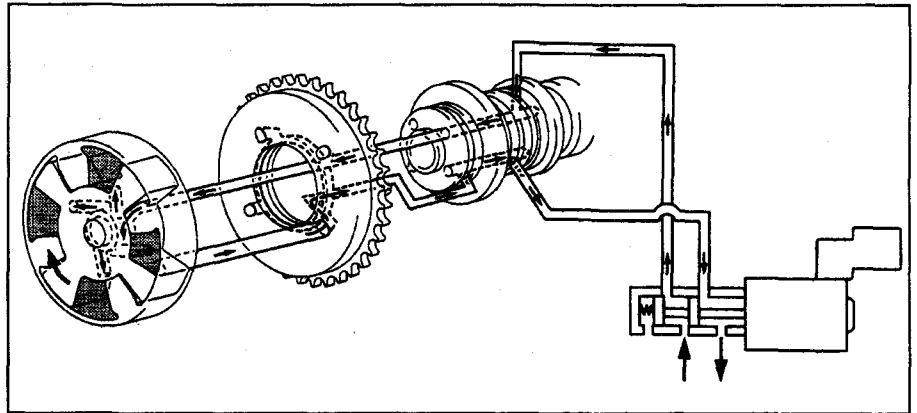
Момент затяжки ..... 54 Н·м

5. После установки поверните шкив по часовой стрелке и убедитесь, что шкив заблокирован.

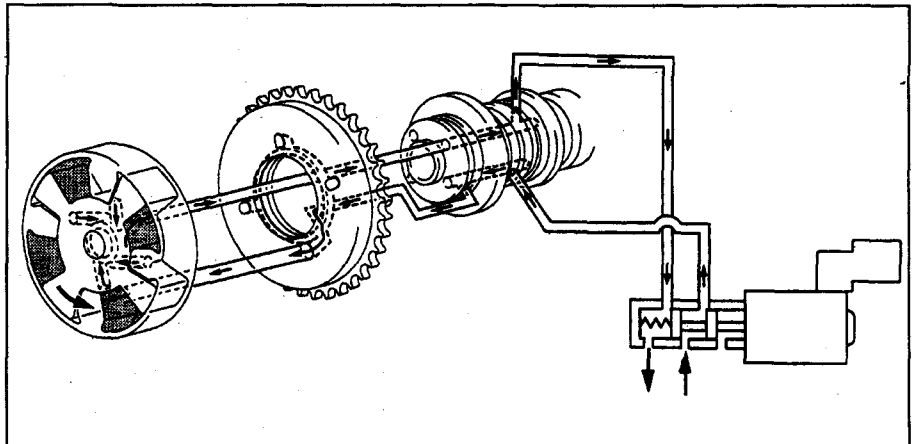
### Описание

Система **VVT-i** (Variable Valve Timing intelligent) - изменения фаз газораспределения - позволяет плавно изменять фазы газораспределения в соответствии с условиями работы двигателя. Это достигается путем поворота распределительного вала впускных клапанов относительно вала выпускных в диапазоне 40 - 60° (по углу поворота коленвала).

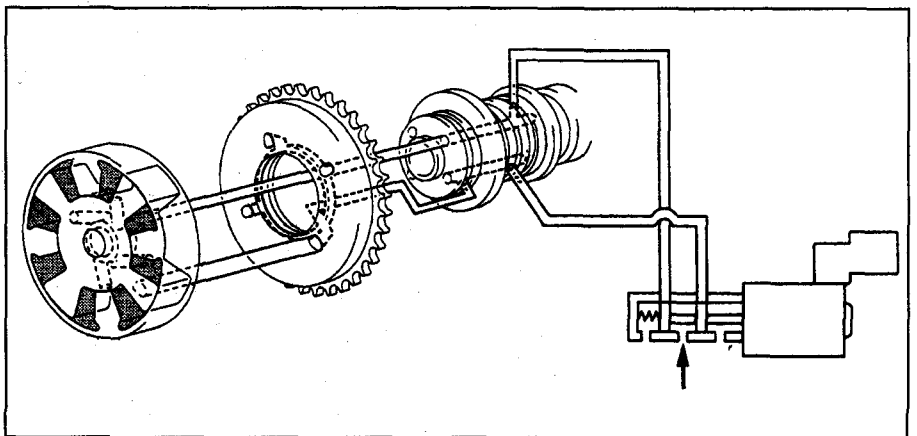
В результате изменяется момент начала открытия впускных клапанов и величина времени "перекрывания" (то есть времени, когда выпускной клапан еще не закрыт, а впускной - уже открыт).



При повороте распределительного вала в сторону более раннего открытия клапанов.



При повороте распределительного вала в сторону более позднего открытия клапанов.



**В режиме удержания.**

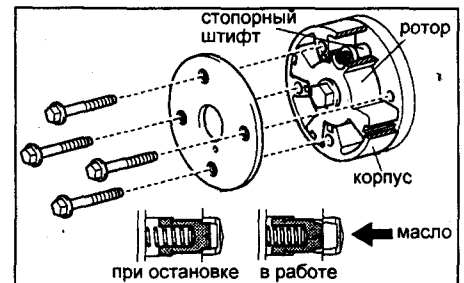
#### 1. Конструкция

Исполнительный механизм VVT-i установлен на распределительном валу впускных клапанов - корпус привода соединен с ведомой звездочкой вала впускных клапанов, ротор - с валом. Масло подводится с одной или другой стороны каждого из лепестков ротора, заставляя его и сам вал поворачиваться.

Если двигатель заглушен, то устанавливается максимальный угол задержки (то есть угол, соответствующий наиболее позднему открытию и закрытию впускных клапанов).

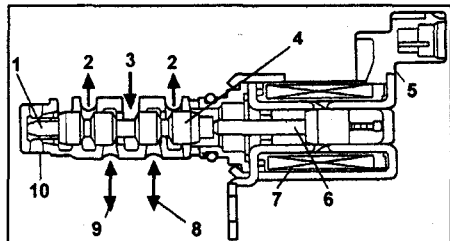
Чтобы сразу после запуска, когда давление в масляной магистрали еще недостаточно для эффективного управления VVT-i, не возникало уда-

ров в механизме, ротор соединяется с корпусом стопорным штифтом (затем штифт отжимается давлением масла).



Управление VVT-i осуществляется при помощи клапана VVT-i (OCV - Oil Control Valve).

По сигналу блока управления электромагнит через плунжер перемещает основной золотник, перепуская масло в том или ином направлении. Когда двигатель заглушен, золотник перемещается пружиной таким образом, чтобы установился максимальный угол задержки.

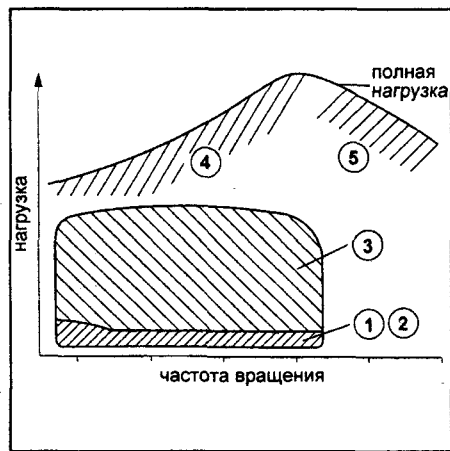


1 - пружина, 2 - слив, 3 - подвод масла, 4 - золотник, 5 - разъем, 6 - плунжер, 7 - обмотка, 8 - к шкиву (задержка), 9 - к шкиву (опережение), 10 - корпус.

**2. Функционирование**

Для поворота распределительного вала масло под давлением при помощи золотника направляется к одной из сторон лепестков ротора, одновременно открывается на слив полость с другой стороны лепестка. После того, как блок управления определяет, что распредвал занял требуемое положение, оба канала к шкиву перекрываются и он удерживается в фиксированном положении.

Функционирование системы VVT-i определяется условиями работы двигателя на различных режимах (см. таблицу "Функционирование на различных режимах" и рисунок ниже).



1 - холостой ход, 2 - низкая нагрузка, 3 - средняя нагрузка, 4 - высокая нагрузка, частота вращения ниже средней, 5 - высокая нагрузка, высокая частота вращения.

Таблица. Функционирование на различных режимах.

Режим	№	Фазы	Функции	Эффект
Холостой ход	1		Установлен угол поворота распределительного вала, соответствующий самому позднему началу открытия впускных клапанов (максимальный угол задержки). "Перекрытие" клапанов минимально, обратное поступление газов на впуск минимально	Двигатель стабильнее работает на холостом ходу, снижается расход топлива
Низкая нагрузка	2		Перекрытие клапанов уменьшается для минимизации обратного поступления газов на впуск	Повышается стабильность работы двигателя
Средняя нагрузка	3		Перекрытие клапанов увеличивается, при этом снижаются "насосные" потери и часть отработавших газов поступает на впуск	Улучшается топливная экономичность, снижается эмиссия NO <sub>x</sub>
Высокая нагрузка, частота вращения ниже средней	4		Обеспечивается раннее закрытие впускных клапанов для улучшения наполнения цилиндров	Возрастает крутящий момент на низких и средних оборотах
Высокая нагрузка, высокая частота вращения	5		Обеспечивается позднее закрытие впускных клапанов для улучшения наполнения на высоких оборотах	Увеличивается максимальная мощность
При низкой температуре охлаждающей жидкости	-		Устанавливается минимальное перекрытие для предотвращения потерь топлива	Стабилизируется повышенная частота вращения холостого хода, улучшается экономичность
При запуске и остановке	-		Устанавливается минимальное перекрытие для предотвращения попадания отработавших газов на впуск	Улучшается запуск двигателя

## Блок цилиндров

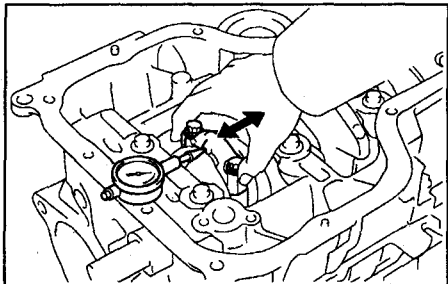
### Разборка

1. Индикатором проверьте величину осевого зазора шатунного подшипника, перемещая шатун вперед-назад по шатунной шейке коленчатого вала.

Номинальный осевой зазор..... 0,160 - 0,342 мм

Максимальный осевой зазор..... 0,342 мм

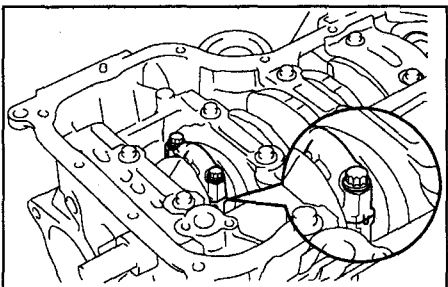
Если осевой зазор больше максимально допустимого, замените шатун в сборе. При необходимости замените коленчатый вал.



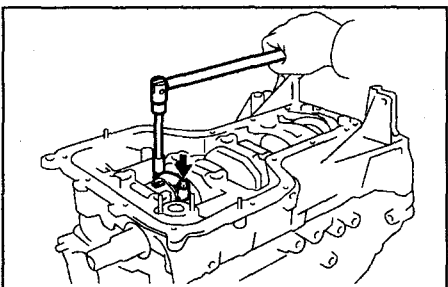
2. Снимите крышку нижней головки шатуна и проверьте радиальный зазор шатунного подшипника.

а) Проверьте совмещение меток на шатуне и крышке шатуна, чтобы обеспечить в последующем правильную его сборку.

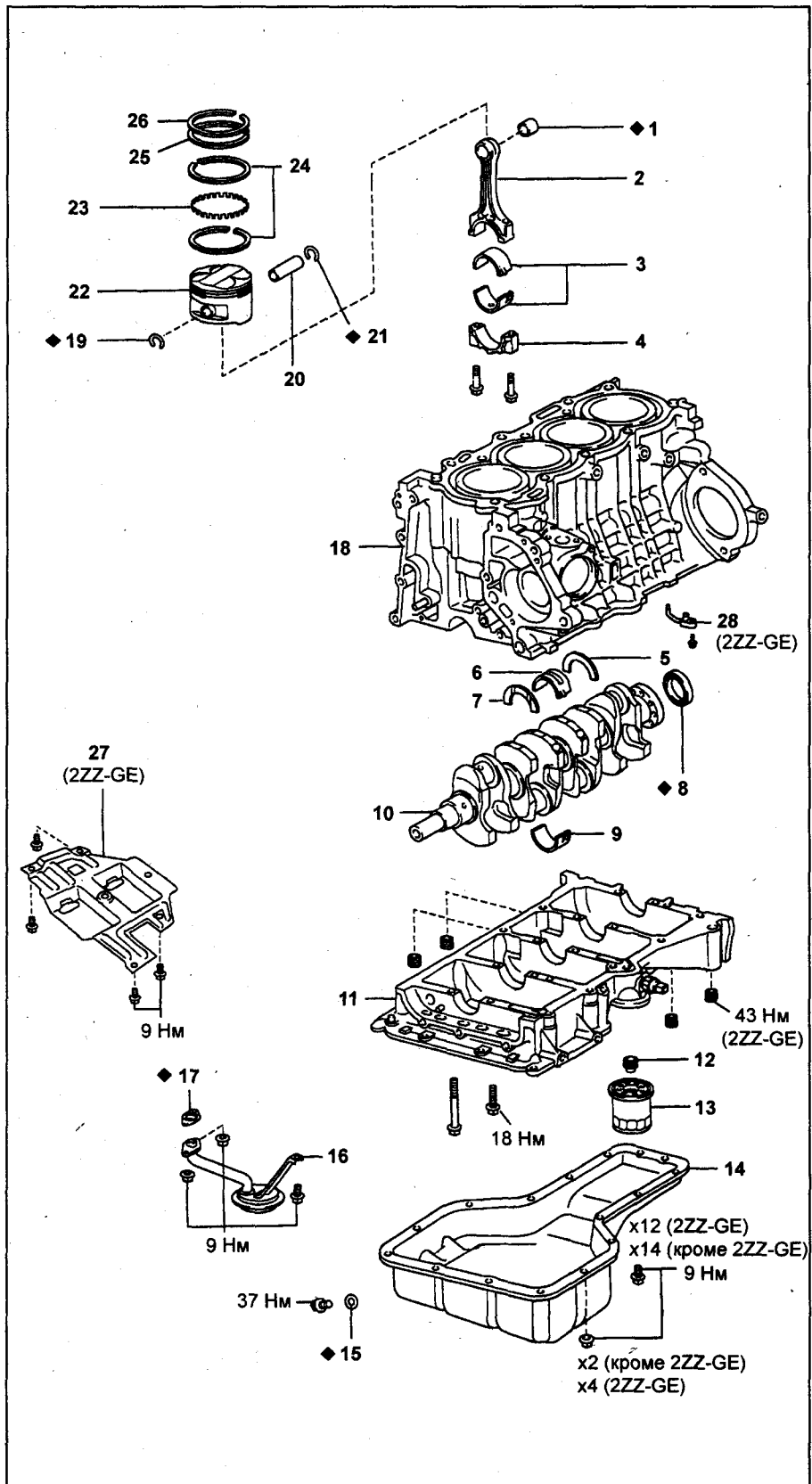
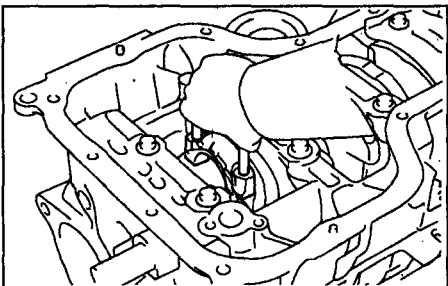
Если метки отсутствуют, то керном нанесите их на крышки и шатуны.



б) Отверните два болта крепления крышки нижней головки шатуна.



в) Снимите крышку шатуна, расшатав ее держась за шатунные болты.



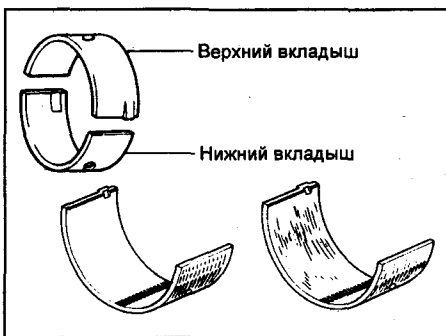
Разборка и сборка блока цилиндров (2). 1 - втулка верхней головки шатуна, 2 - шатун, 3 - вкладыши шатунных подшипников, 4 - крышка шатуна, 5, 7 - упорные полукольца, 6 - верхний вкладыш коренного подшипника коленчатого вала, 8 - задний сальник коленчатого вала, 9 - нижний вкладыш подшипника коленчатого вала, 10 - коленчатый вал, 11 - крышка коренных подшипников, 12 - перепускной болт, 13 - масляный фильтр, 14 - масляный поддон, 15, 17 - прокладка, 16 - маслоприемник, 18 - блок цилиндров, 19, 21 - стопорное кольцо, 20 - поршневой палец, 22 - поршень, 23 - расширитель маслосъемного кольца, 24 - скребки маслосъемного кольца, 25 - компрессионное кольцо №2, 26 - компрессионное кольцо №1, 27 - маслоуспокоитель, 28 - масляная форсунка.



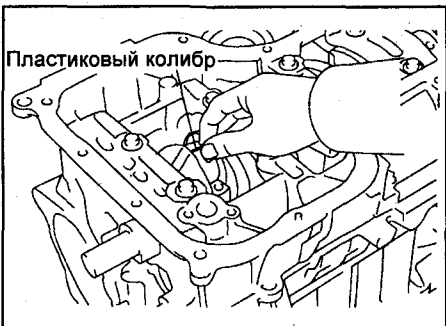
**Примечание:** нижняя половина вкладыша должна остаться в крышке шатуна.

- г) Очистите шатунную шейку и вкладыши.
- д) Проверьте поверхности шатунной шейки и вкладыша на наличие точечной коррозии и царапин. При наличии рисок и задиrow замените вкладыши. При необходимости перешлифуйте шейки или замените коленчатый вал.

**Примечание:** не перепутайте верхний и нижний вкладыши подшипников.



- е) Установите пластиковый калибр для измерения зазоров в подшипниках скольжения поперек шатунной шейки.



- ж) Установите нижнюю крышку шатуна, совместив установочные метки. Затяните болты крепления (см. подраздел "Сборка" раздела "Блок цилиндров").

**Примечание:**

- Не вращайте коленчатый вал.
- Нанесите немного масла на резьбы и под головки болтов перед их установкой.

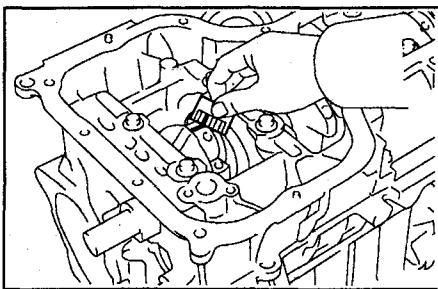
**Момент затяжки:**

- 1-й этап:  
4ZZ-FE, 3ZZ-FE, 1ZZ-FE ..... 20 Н·м  
2ZZ-GE ..... 30 Н·м
- 2-й этап ..... довернуть на 90°

- з) Снимите нижнюю крышку шатуна, вывернув болты.
- и) Измерьте максимальную ширину сплюсненной калибровочной проволоки, определив по ней величину радиального зазора шатунного подшипника.

**Зазор шатунного подшипника:**

- 4ZZ-FE, 3ZZ-FE, 1ZZ-FE:  
номинальный ..... 0,028 - 0,060 мм  
максимальный ..... 0,080 мм
  - 2ZZ-GE:  
номинальный ..... 0,028 - 0,052 мм  
максимальный ..... 0,080 мм
- Если зазор больше максимального, замените подшипники. При необходимости шлифуйте или замените коленчатый вал.



**Примечание:** при замене вкладышей номинального размера необходимо использовать вкладыши одной размерной группы, указанной на крышке подшипника. Существуют размерные группы вкладышей, обозначенные "1", "2", "3". При этом выступ (метка "перед") на крышке шатуна должен быть направлен к передней части двигателя (в сторону, противоположную отбору мощности).

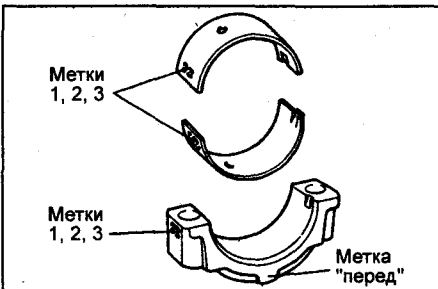
Номинальные размеры вкладышей по их толщине:

4ZZ-FE, 3ZZ-FE, 1ZZ-FE:

- метка "1" ..... 1,486 - 1,490 мм
  - метка "2" ..... 1,490 - 1,494 мм
  - метка "3" ..... 1,494 - 1,498 мм
- рем. (0,25) (модели для Японии) ..... 1,606 - 1,612 мм

2ZZ-GE:

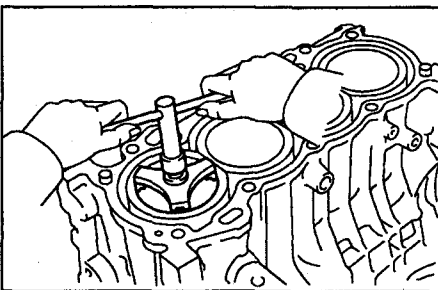
- метка "1" ..... 1,482 - 1,486 мм
- метка "2" ..... 1,486 - 1,490 мм
- метка "3" ..... 1,490 - 1,494 мм



- к) Удалите остатки калибровочной проволоки с рабочих поверхностей шейки и вкладыша.

3. Снимите поршень и шатун в сборе.

- а) Разверткой удалите нагар с верхней части цилиндра, как показано на рисунке.



- б) Извлеките поршень в сборе с шатуном и верхним вкладышем подшипника через верхнюю часть блока цилиндров.

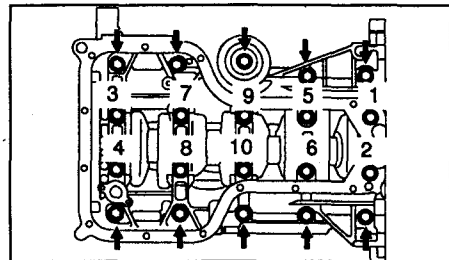
**Примечание:**

- Держите подшипники, шатун и крышку вместе.
- Расположите поршни в сборе с шатунами и вкладышами в определенном порядке.

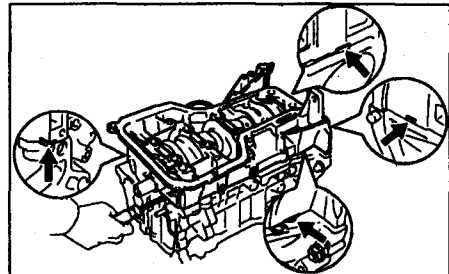
4. Снимите шатунные подшипники.

- 5. Снимите крышку коренных подшипников и задний сальник коленчатого вала, проверьте масляный зазор коренных подшипников.

- а) (2ZZ-GE) Выверните четыре пробки из крышки коренных подшипников.
- б) Отверните 10 болтов с шестигранной головкой крепления крышки коренных подшипников.
- в) Равномерно ослабьте и выверните 10 болтов крышки коренных подшипников в показанной на рисунке последовательности.



- г) При помощи отвертки снимите крышку коренных подшипников. Снимите пять нижних вкладышей подшипников коленчатого вала.

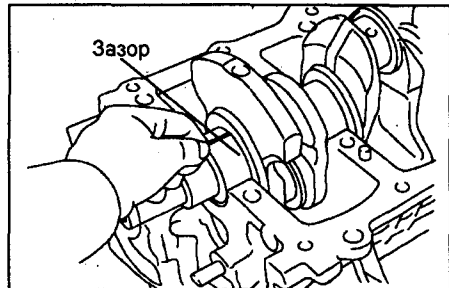


**Примечание:**

- Будьте осторожны, не повредите контактные поверхности блока цилиндров и крышки коренных подшипников.
- Храните крышку коренных подшипников и нижние вкладыши коренных подшипников в сборе.
- д) Снимите задний сальник коленчатого вала.
- е) Снимите коленчатый вал.

**Примечание:** храните верхние вкладыши подшипников коленчатого вала вместе с блоком цилиндров.

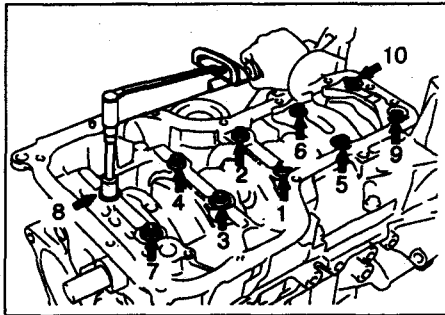
- ж) Очистите все шейки и вкладыши подшипников коленчатого вала.
- з) Проверьте все шейки и вкладыши подшипников коленчатого вала на наличие точечной коррозии и царапин. При наличии рисок и задиrow замените вкладыши. При необходимости замените коленчатый вал.
- и) Положите коленчатый вал в блок цилиндров.
- к) Положите пластиковый калибр поперек каждой коренной шейки.



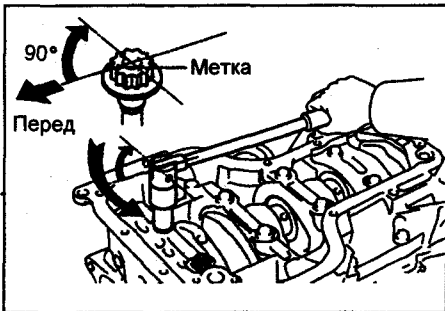
л) Установите крышку коренных подшипников в сборе.

- Равномерно в несколько приемов затяните болты крепления крышки коренных подшипников в последовательности, указанной на рисунке.

Момент затяжки ..... 44 Н·м

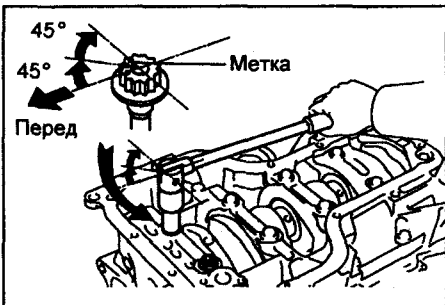


- Нанесите на болт метку.  
- (4ZZ-FE, 3ZZ-FE, 1ZZ-FE) Доверните болты на 90°.



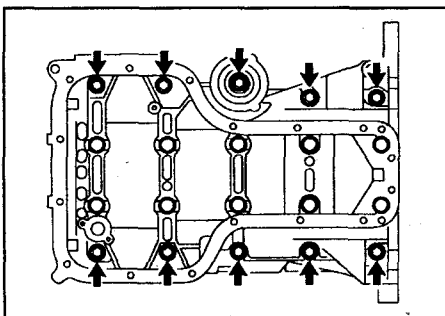
4ZZ-FE, 3ZZ-FE, 1ZZ-FE.

- (2ZZ-GE) Поверните болты на 45°, а затем окончательно доверните еще на 45°.



2ZZ-GE.

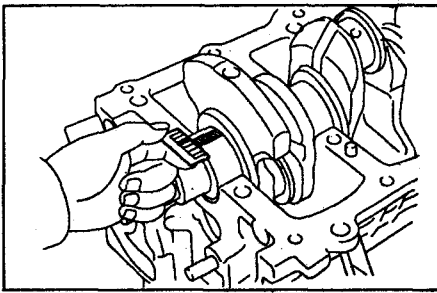
- Убедитесь, что все метки повернуты на 90° относительно первоначального положения.  
- (1ZZ-FE) Затяните остальные 10 болтов крышки коренных подшипников.



Примечание: не поворачивайте коленчатый вал.

м) Снимите крышку подшипников коленчатого вала в сборе (см. шаг (б) и (в) выше).

н) Измерьте максимальную ширину сплюсченного калибра, определив по ней величину радиального зазора.



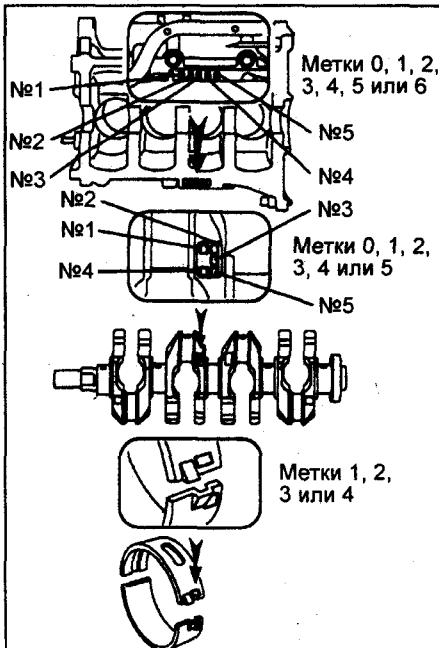
Зазор в коренном подшипнике: номинальный..... 0,015 - 0,032 мм минимальный..... 0,050 мм

Если зазор не соответствует номинальному, замените подшипники. Если необходимо, замените коленчатый вал.

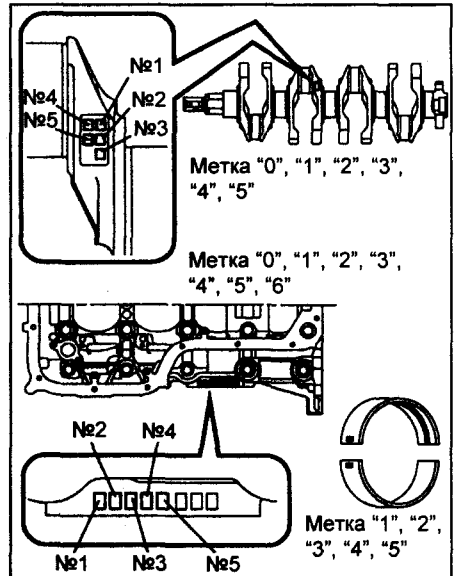
о) Замените вкладыш подшипника на вкладыш, имеющий такой же номер.

- (4ZZ-FE, 3ZZ-FE, 1ZZ-FE) Если номер вкладыша подшипника не определен, то его можно определить путем складывания номера размерной группы, нанесенной на блок цилиндров, с номером размерной группы, нанесенной на коленчатый вал (см. таблицу "(4ZZ-FE, 3ZZ-FE, 1ZZ-FE) Определение номера вкладыша коренного подшипника"). Всего существуют четыре размерные группы вкладышей подшипников, имеющих обозначение "1", "2", "3" и "4".

- (2ZZ-GE) Если номер вкладыша подшипника не определен, то его можно определить соотнося номер размерной группы, нанесенной на блок цилиндров, с номером размерной группы, нанесенной на коленчатый вал (см. таблицу "(2ZZ-GE) Определение номера вкладыша коренного подшипника" и пример ниже).



4ZZ-FE, 3ZZ-FE, 1ZZ-FE.



2ZZ-GE.

Таблица. (4ZZ-FE, 3ZZ-FE, 1ZZ-FE) Определение номера вкладыша коренного подшипника.

Блок цилиндров (А) + коленчатый вал (В)	0 - 2	3 - 5	6 - 8	9 - 11
Вкладыш подшипника	"1"	"2"	"3"	"4"

Пример: метка "4" (А) на блоке цилиндров + метка "3" (В) на коленчатом валу = сумма "7". Используемый вкладыш подшипника имеет метку "3".

Диаметр постели коренного подшипника в блоке цилиндров:

метка "0"	52,000 - 52,003 мм
метка "1"	52,003 - 52,005 мм
метка "2"	52,005 - 52,007 мм
метка "3"	52,007 - 52,010 мм
метка "4"	52,010 - 52,012 мм
метка "5"	52,012 - 52,014 мм
метка "6"	52,014 - 52,016 мм
рем. (0,25) (модели для Японии, кроме 2ZZ-GE)	52,000 - 52,016 мм

Диаметр коренной шейки коленчатого вала:

метка "0"	47,998 - 48,000 мм
метка "1"	47,996 - 47,998 мм
метка "2"	47,994 - 47,996 мм
метка "3"	47,992 - 47,994 мм
метка "4"	47,990 - 47,992 мм
метка "5"	47,988 - 47,990 мм
рем. (0,25) (модели для Японии, кроме 2ZZ-GE)	47,745 - 47,755 мм

Толщина стенки вкладыша (в центральной части):

4ZZ-FE, 3ZZ-FE, 1ZZ-FE (для Европы):	
метка "1"	1,993 - 1,996 мм
метка "2"	1,996 - 1,999 мм
метка "3"	1,999 - 2,002 мм
метка "4"	2,002 - 2,005 мм
4ZZ-FE, 3ZZ-FE, 1ZZ-FE (для Японии):	
метка "1"	1,994 - 1,997 мм
метка "2"	1,998 - 2,000 мм
метка "3"	2,001 - 2,003 мм
метка "4"	2,004 - 2,006 мм
рем. U/S (0,25)	2,113 - 2,119 мм
2ZZ-GE:	
метка "1"	1,989 - 1,992 мм
метка "2"	1,992 - 1,995 мм
метка "3"	1,995 - 2,001 мм
метка "4"	2,001 - 2,004 мм

п) Снимите пластиковые калибры.  
6. Индикатором измерьте осевой зазор коленчатого вала, перемещая последний "вперед - назад" с помощью отвертки.

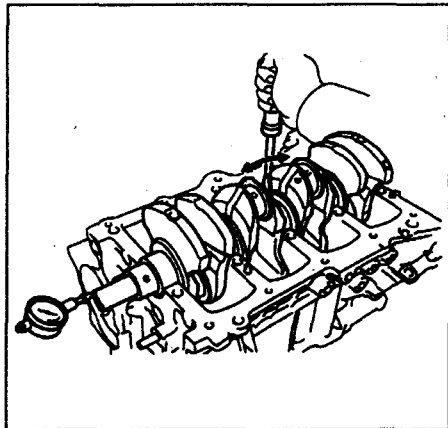
Осевой зазор:

номинальный ..... 0,04 - 0,24 мм  
максимальный ..... 0,30 мм

Если осевой зазор больше максимального, замените упорные полукольца.

Толщина упорных

полуколец ..... 2,430 - 2,480 мм



7. Снимите коленчатый вал.

а) Поднимите коленчатый вал.

б) Извлеките верхние вкладыши коренных подшипников и верхние упорные полукольца из блока цилиндров.

**Примечание:** уложите коренные подшипники и упорные полукольца в определенном порядке.

8. (2ZZ-GE) Снимите масляные форсунки.

### Проверка

1. Очистите блок цилиндров.

а) Удалите остатки прокладок с рабочих поверхностей блока скребком, шаблоном, металлической щеткой.

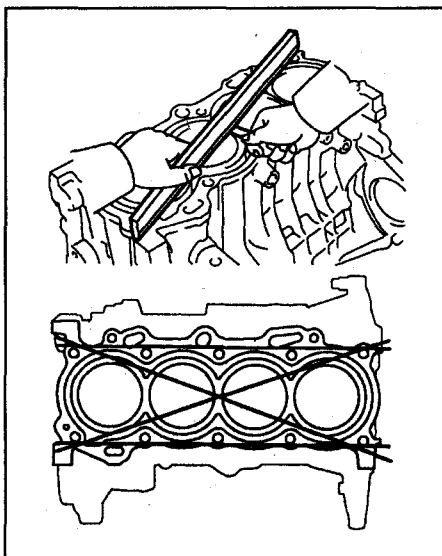
б) Растворителем и мягкой щеткой окончательно очистите блок цилиндров.

2. Проверьте поверхность газового стыка блока цилиндров на неплоскостность с помощью прецизионной линейки и плоского щупа.

Максимальная

неплоскостность ..... 0,05 мм

Если неплоскостность превышает максимальную, то замените блок цилиндров.

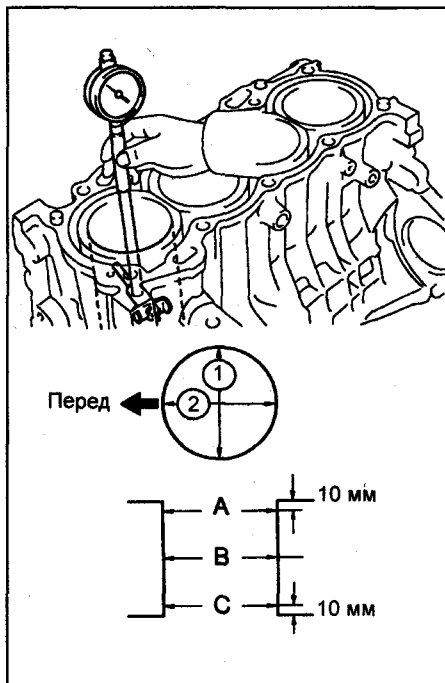


3. Проверьте зеркало цилиндров на наличие вертикальных царапин.

Если имеется наличие глубоких царапин, то замените блок цилиндров.

4. Проверьте диаметр цилиндров.

Индикатором-нутромером измерьте диаметр цилиндра на трех уровнях "А", "В" и "С" в поперечном (1) и продольном (2) направлениях, как показано на рисунке.



4ZZ-FE, 3ZZ-FE, 1ZZ-FE:

номинальный

диаметр ..... 79,000 - 79,013 мм

максимальный

диаметр ..... 79,013 мм

2ZZ-GE:

номинальный

диаметр ..... 82,000 - 82,013 мм

максимальный

диаметр ..... 82,013 мм

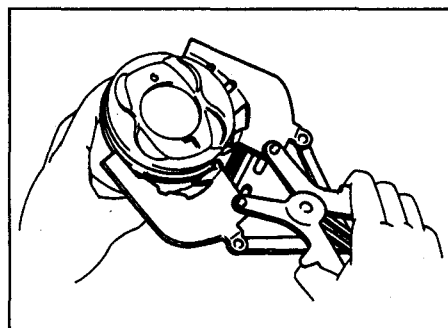
Если диаметр больше максимального, замените блок цилиндров.

### Разборка узла "поршень-шатун"

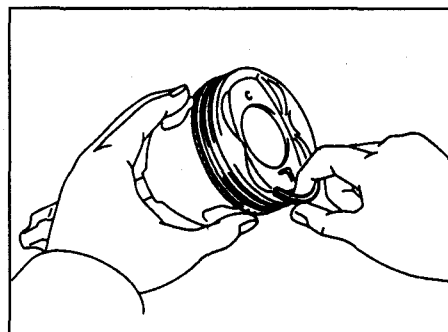
1. Проверьте посадку соединения "поршень-поршневой палец", пытаясь перемещать поршень "взад-вперед" на поршневом пальце в направлении, перпендикулярном оси поршневого пальца. При наличии заметного люфта замените поршень и поршневой палец в сборе.

2. Снимите поршневые кольца.

а) Специнструментом (экспандером или отверткой) снимите оба компрессионных кольца.



б) Вручную снимите элементы масляеъемного кольца (скребки и экспандер кольца).



**Примечание:** разложите кольца в порядке их соответствия поршням.

3. Отсоедините шатун от поршня.

а) Используя отвертку; снимите стопорные кольца.

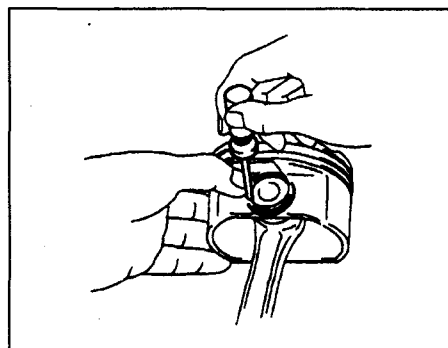
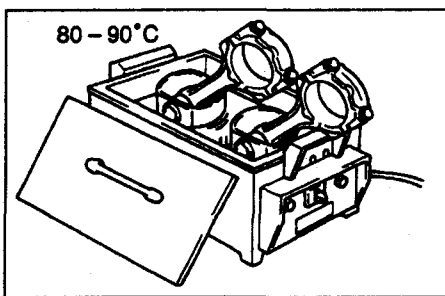


Таблица. (2ZZ-GE) Определение номера вкладыша коренного подшипника.

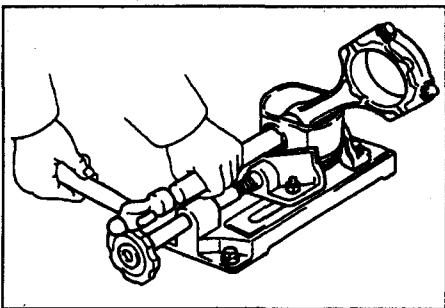
Метка блока цилиндров	Метка коленчатого вала					
	0	1	2	3	4	5
0	1	1	1	2	2	2
1	1	1	2	2	2	3
2	1	2	2	2	3	3
3	2	2	2	3	3	3
4	2	3	3	3	4	4
5	3	3	3	4	4	4
6	3	3	4	4	4	5

**Пример:** метка "4" блока цилиндров и метка "3" коленчатого вала дают метку "3" вкладыша коренного подшипника.

б) Постепенно нагрейте поршень до температуры 80 - 90°C.



в) Используя молоток с пластиковым бойком и латунный стержень, выпрессуйте поршневой палец и снимите шатун.



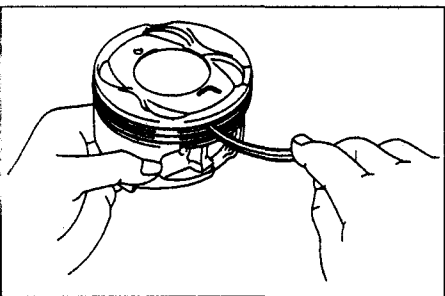
**Примечание:**

- Не разукрупняйте поршень и поршневой палец.
- Разложите детали поршневой группы в порядке сборки.

**Проверка состояния поршня и шатуна**

1. Очистите поршень.

- а) Скребок удалите нагар и другие углеродные отложения с днища поршня.
- б) Очистите канавки поршня от отложений куском сломанного кольца.



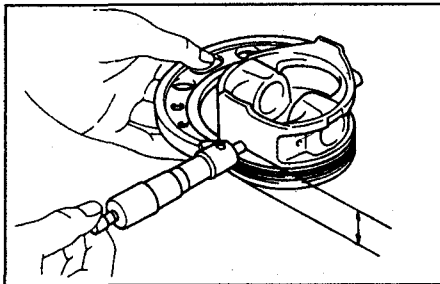
в) Растворителем и мягкой волосяной щеткой окончательно очистите поршень.

**Примечание:** не применяйте металлическую щетку.

2. Проверьте поршень и поршневые кольца.

**А.** Проверьте зазор между поршнем и цилиндром.

а) Микрометром измерьте диаметр юбки поршня на расстоянии 12 мм (2ZZ-GE), 36,3 мм (4ZZ-FE, 3ZZ-FE), 29,8 мм (1ZZ-FE для Японии), 25,6 мм (1ZZ-FE для Европы (Celica)) или 36,3 мм (1ZZ-FE для Европы (Avensis)) от поверхности днища поршня (ниже уровня канавок для поршневых колец) и в направлении, перпендикулярном оси поршневого пальца, как показано на рисунке.



Номинальный диаметр поршня:

2ZZ-GE.....81,975 - 81,993 мм  
4ZZ-FE, 3ZZ-FE ....78,955 - 78,965 мм  
1ZZ-FE:

для Европы:

Avensis .....78,955 - 78,965 мм  
Celica .....78,925 - 78,935 мм  
для Японии .....78,925 - 78,935 мм  
для Америки .....78,872 - 78,972 мм

б) Измерьте диаметры цилиндров в направлении оси двигателя (см. выше).

в) Определите зазор между цилиндром и поршнем путем нахождения разности результатов измерений диаметра поршня и диаметра цилиндра.

Зазор между цилиндром и поршнем:

Номинальный:

4ZZ-FE .....0,065 - 0,088 мм  
3ZZ-FE .....0,035 - 0,058 мм  
1ZZ-FE:

для Европы:

Avensis .....0,035 - 0,058 мм  
Celica .....0,065 - 0,088 мм  
для Японии .....0,065 - 0,075 мм  
для Америки .....0,065 - 0,088 мм  
2ZZ-GE .....0,007 - 0,038 мм

Максимальный:

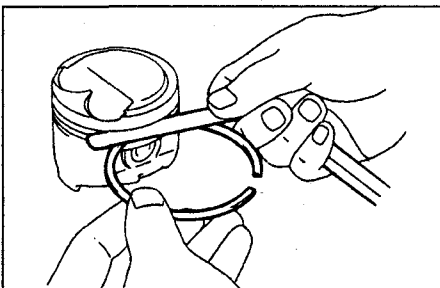
4ZZ-FE .....0,088 мм  
3ZZ-FE:  
Corolla .....0,058 мм  
Avensis .....0,100 мм

1ZZ-FE:

для Европы .....0,100 мм  
для Японии .....0,075 мм  
для Америки .....0,088 мм  
2ZZ-GE .....0,100 мм

Если зазор больше максимального, замените все четыре поршня. При необходимости замените блок цилиндров.

**Б.** Проверьте зазоры между новыми компрессионными кольцами и поршневыми канавками, измерив их плоским щупом, как показано на рисунке.



Номинальный зазор:

Компрессионное кольцо №1:

4ZZ-FE, 3ZZ-FE,  
1ZZ-FE .....0,020 - 0,070 мм  
2ZZ-GE .....0,030 - 0,070 мм

Компрессионное

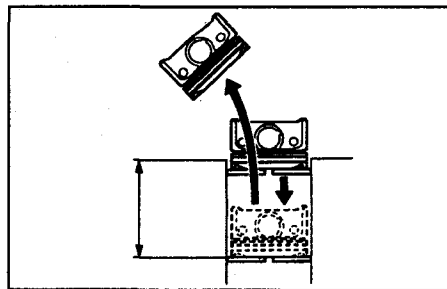
кольцо №2 .....0,030 - 0,070 мм  
Маслосъемное кольцо  
(1ZZ-FE) .....0,030 - 0,110 мм

Если зазор больше допустимого, замените поршень.

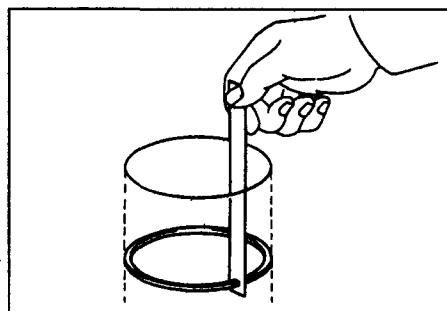
**В.** Проверьте зазор в замке поршневого кольца.

а) Вставьте поршневое кольцо в цилиндр.

б) Поршнем протолкните кольцо на расстоянии 110 мм (1ZZ-FE, 2ZZ-GE); 100 мм (4ZZ-FE, 3ZZ-FE) от поверхности блока цилиндров.



в) Плоским щупом измерьте зазор в замке.



Номинальный зазор в замке поршневого кольца:

компрессионное  
кольцо №1 .....0,25 - 0,35 мм  
компрессионное  
кольцо №2 .....0,35 - 0,50 мм

Максимальный зазор:

компрессионное кольцо №1:  
кроме Японии .....1,05 мм  
для Японии .....0,74 мм  
компрессионное кольцо №2:  
кроме Японии .....1,20 мм  
для Японии .....0,89 мм

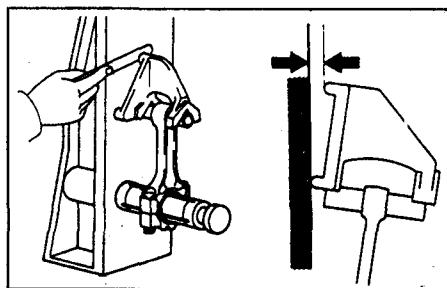
Если зазор в замке больше максимального, замените поршневое кольцо. Если зазор в замке больше максимального даже с новым поршневым кольцом, замените блок цилиндров на новый.

3. Проверьте шатун.

**А.** Используя специальное приспособление и плоский щуп, проверьте изгиб шатуна, как показано на рисунке.

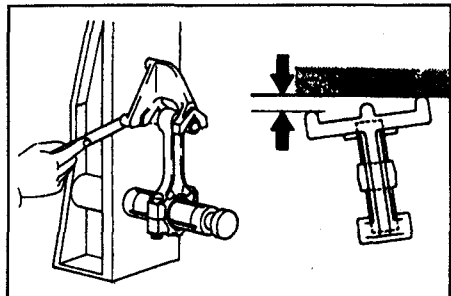
Максимально допустимый изгиб на 100 мм длины .....0,05 мм

Если скручивание больше допустимого, замените шатун вместе с крышкой шатуна.



Аналогичным способом проверьте скручивание шатуна, как показано на рисунке.

Максимальное скручивание на 100 мм длины..... 0,05 мм



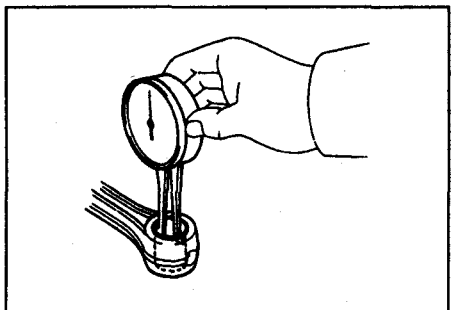
Если скручивание или изгиб больше максимального значения, замените шатун вместе с крышкой шатуна.

Б. Проверьте зазор между поршневым пальцем и отверстием верхней головки шатуна.

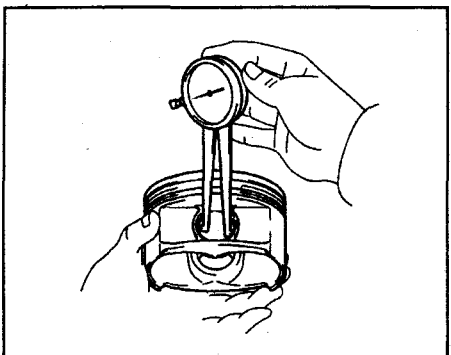
а) Нутромером измерьте внутренний диаметр верхней головки шатуна.

Внутренний диаметр верхней головки шатуна:

4ZZ-FE, 3ZZ-FE,	
1ZZ-FE.....	20,012 - 20,021 мм
2ZZ-GE.....	20,011 - 20,023 мм



б) (2ZZ-GE, 1ZZ-FE (для Америки)) Нутромером измерьте внутренний диаметр бобышек поршня.



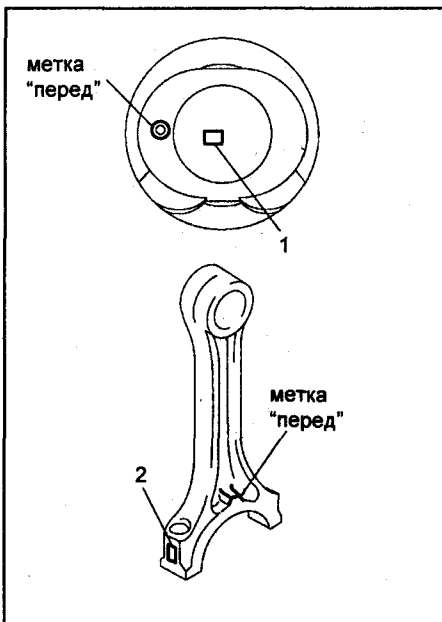
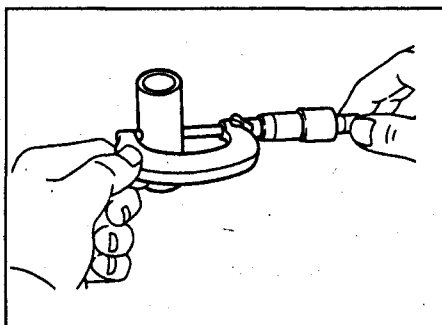
Внутренний диаметр:

2ZZ-GE.....	20,013 - 20,025 мм
1ZZ-FE (для Америки):	
метка "А".....	20,006 - 20,009 мм
метка "В".....	20,010 - 20,012 мм
метка "С".....	20,013 - 20,015 мм

в) Используя микрометр, измерьте диаметр поршневого пальца.

Диаметр поршневого пальца:

4ZZ-FE, 3ZZ-FE....	20,004 - 20,013 мм
1ZZ-FE:	
метка "А".....	20,004 - 20,007 мм
метка "В".....	20,008 - 20,010 мм
метка "С".....	20,011 - 20,013 мм
2ZZ-GE.....	20,004 - 20,016 мм



1ZZ-FE. 1 - метка размерной группы поршня, 2 - метка размерной группы внутреннего диаметра поршневой головки шатуна.

г) Вычтите измеренное значение диаметра поршневого пальца из измеренного значения внутреннего диаметра втулки и поршня.

Номинальный масляный зазор между поршневым пальцем и бобышками поршня:

1ZZ-FE	
(для Америки).....	0,002 - 0,011 мм
2ZZ-GE.....	0,005 - 0,013 мм

Максимальный масляный зазор (1ZZ-FE для Америки)..... 0,011 мм

Номинальный масляный зазор между поршневым пальцем и поршневой головкой шатуна:

1ZZ-FE:	
для Европы.....	0,005 - 0,011 мм
для Америки.....	0,001 - 0,017 мм
2ZZ-GE.....	0,005 - 0,009 мм

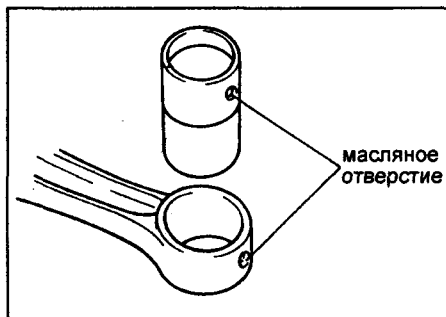
Максимальный масляный зазор (1ZZ-FE):

Avensis.....	0,030 мм
Celica.....	0,050 мм
Corolla 130.....	0,017 мм

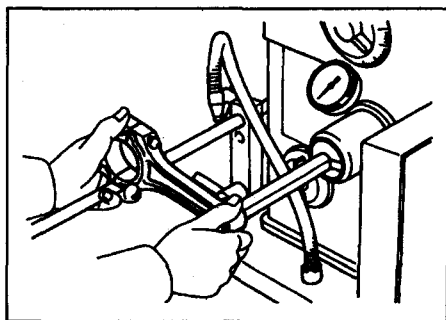
Если зазор больше максимально допустимого, то замените втулку. Если необходимо, замените поршень и поршневой палец в сборе.

В. Если необходимо, замените втулку верхней головки шатуна.

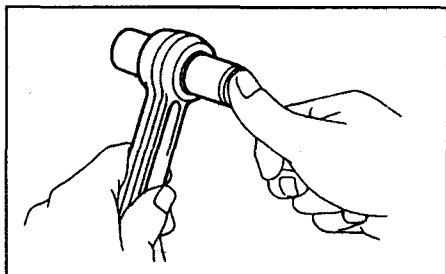
а) Используя оправку и пресс, выпрессуйте втулку из верхней головки шатуна.  
б) Совместите смазочные отверстия втулки и шатуна.



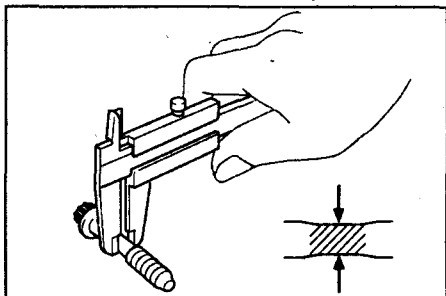
в) Используя специальное приспособление и пресс, запрессуйте втулку.  
г) Измерьте зазор поршневого пальца и, если необходимо, то отшлифуйте или переточите новую втулку до получения номинального зазора.



д) Проверьте работу поршневого пальца при нормальной комнатной температуре. Нанесите на поршневой палец моторное масло и надавите на него, как показано на рисунке. Палец должен свободно ходить в головке шатуна.



Г. Измерьте наружный диаметр шатунного болта штангенциркулем в зоне наибольшего износа.

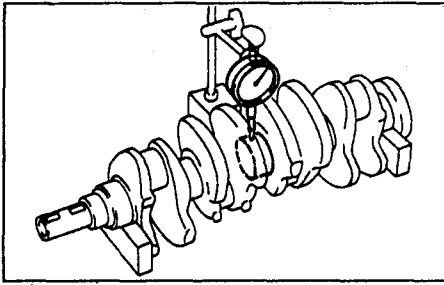


Номинальный диаметр..... 6,6 - 6,7 мм  
Минимальный диаметр..... 6,4 мм  
Если диаметр меньше допустимого, замените болт.

### Проверка коленчатого вала

1. Проверка биения коленчатого вала.  
а) Уложите коленчатый вал на призмы.

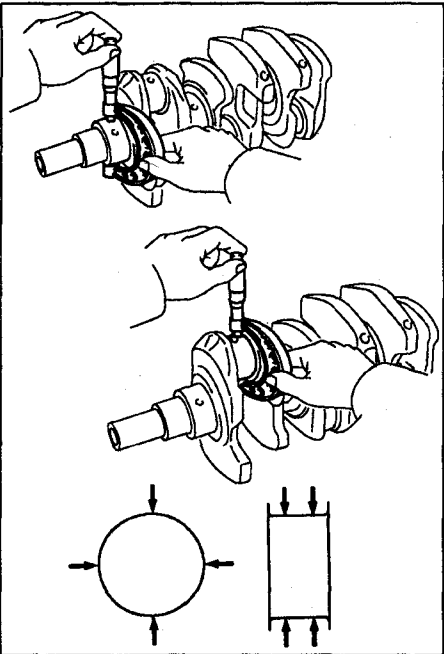
б) Часовым индикатором проверьте биение коленчатого вала по центральной коренной шейке.  
 Максимальное биение ..... 0,03 мм



Если биение больше максимально допустимого, замените коленчатый вал.

2. Проверьте шатунные и коренные шейки.

а) Микрометром измерьте диаметр каждой шатунной и коренной шейки в двух взаимно перпендикулярных плоскостях, как показано на рисунке.



Номинальный диаметр коренной шейки ..... 47,988 - 48,000 мм

Номинальный диаметр шатунной шейки:

4ZZ-FE, 3ZZ-FE,  
 1ZZ-FE ..... 43,992 - 44,000 мм  
 2ZZ-GE ..... 44,992 - 45,000 мм

Если значения диаметров выходят за указанные пределы, проверьте масляные зазоры. При необходимости замените коленчатый вал.

б) Проверьте шатунные и коренные шейки на конусность и овальность, как показано на предыдущем рисунке.

Максимальная конусность и овальность ..... 0,02 мм

Если конусность или овальность больше допустимой, замените коленчатый вал.

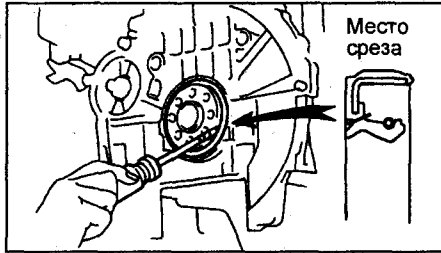
**Замена сальников коленчатого вала**

Примечание: замену переднего сальника коленчатого вала см. в разделе "Цепь привода ГРМ".

Замените задний сальник коленчатого вала, установленный в блок цилиндров.

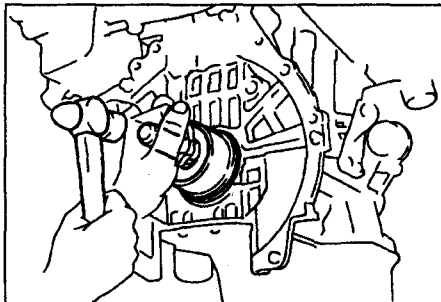
а) Ножом срежьте кромку сальника.  
 б) Отверткой извлеките сальник.

Примечание: будьте осторожны, не повредите коленчатый вал. Оберните отвертку изолентой.



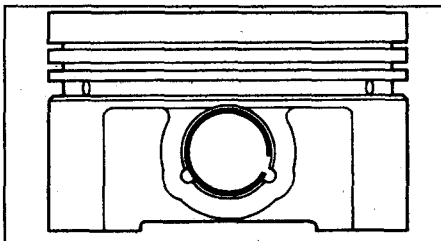
в) Нанесите консистентную смазку на кромку сальника.

г) Используя трубку подходящего диаметра и молоток, запрессуйте новый сальник, пока его поверхность не окажется заподлицо с держателем сальника.



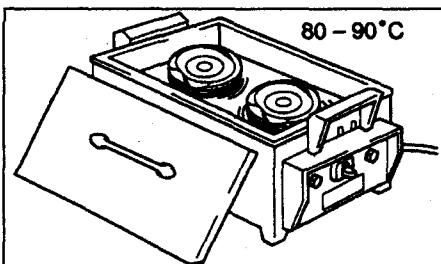
**Сборка узла "поршень - шатун"**

1. Соберите шатунно-поршневую группу.  
 а) Используя отвертку, установите новое стопорное кольцо с одной стороны в отверстие бобышки поршня.



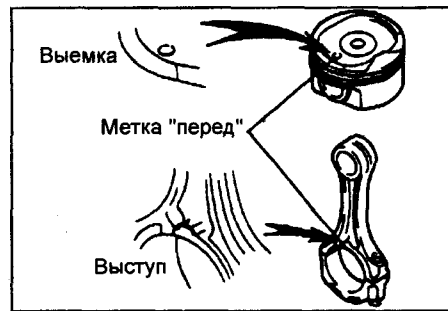
Примечание: убедитесь, что замок стопорного кольца не совпадает с прорезью бобышки.

б) Постепенно нагрейте поршень до температуры 80 - 90°C.

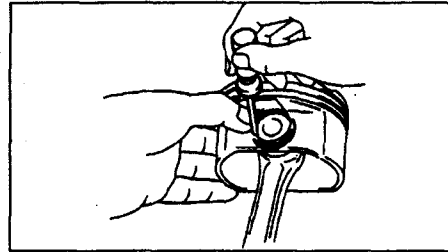


в) Нанесите немного моторного масла на поршневой палец и в отверстие бобышек поршня.

г) Совместите метки "перед" поршня и шатуна и установите поршневой палец.



д) Используя отвертку, установите второе новое стопорное кольцо с другой стороны отверстия бобышки поршня.



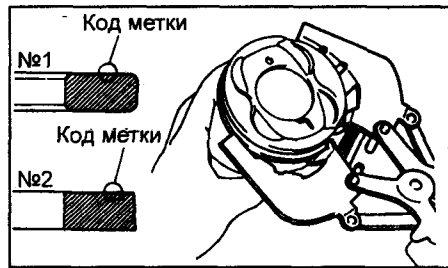
2. Установите поршневые кольца.

а) Установите расширитель и два скребка масляеъемного кольца.

б) Экспандером для монтажа поршневых колец установите два компрессионных кольца; причем метки колец (если есть) должны быть обращены вверх, как показано на рисунке.

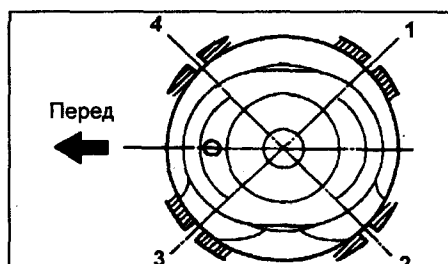
Метка:

1 компрессионное кольцо:	
2ZZ-GE.....	T
2 компрессионное кольцо:	
4ZZ-FE, 3ZZ-FE.....	T
2ZZ-GE.....	T
1ZZ-FE.....	T или 2R

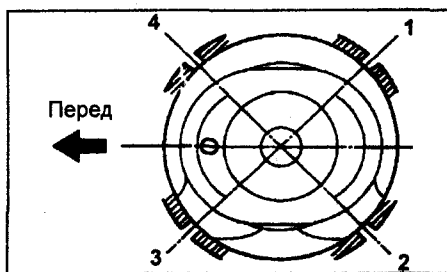


в) Установите поршневые кольца в канавках так, чтобы их замки располагались, как показано на рисунке.

Примечание: не совмещайте замки колец.



(4ZZ-FE, 3ZZ-FE, 1ZZ-FE). 1 - замок компрессионного кольца №2, 2 - замок нижнего скребка масляеъемного кольца, 3 - замок компрессионного кольца №1, 4 - замок верхнего скребка масляеъемного кольца.

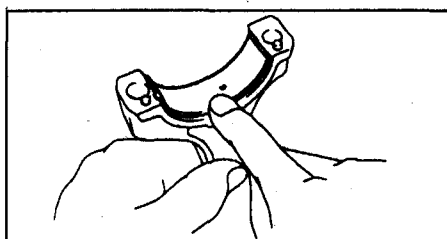


(2ZZ-GE). 1 - замок компрессионного кольца №1, 2 - замок нижнего скребка маслосъемного кольца, 3 - замок компрессионного кольца №2, 4 - замок верхнего скребка маслосъемного кольца.

2. Установите вкладыши шатунных подшипников.

а) Совместите выступ вкладыша с выточкой в нижней головке шатуна и с его крышкой.

б) Вставьте вкладыши в нижнюю головку шатуна и в крышку шатуна.



### Сборка

#### Примечание:

- Тщательно очистите все детали, предназначенные для сборки.
- Перед сборкой смажьте свежим моторным маслом все детали, образующие узлы вращения или скольжения.
- Замените все прокладки, кольцевые уплотнения и сальники новыми.

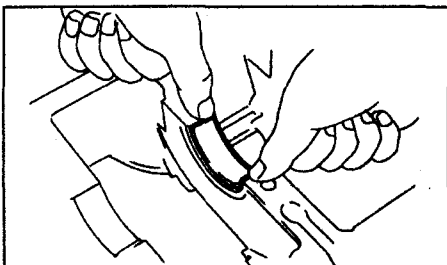
1. Установите вкладыши коренных подшипников.

а) Совместите выступы верхних вкладышей подшипников с выточками (углублениями) постелей блока цилиндров и вставьте вкладыши.

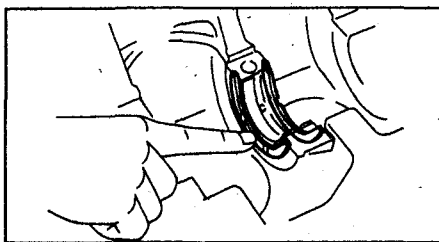
**Примечание:** очистите заднюю поверхность вкладыша подшипника и поверхность блока цилиндров, контактирующую с вкладышем. Не допускайте попадания масла и грязи на эти поверхности.

б) Установите вкладыши коренных подшипников, совместив их выступы с выточками (углублениями) в крышке коренных подшипников.

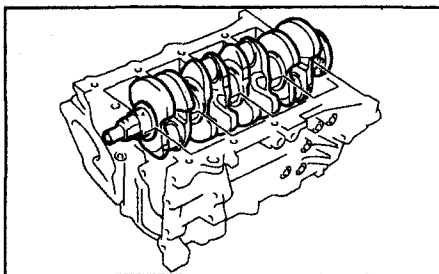
**Примечание:** очистите заднюю сторону вкладыша подшипника и поверхность крышки подшипников, контактирующую с вкладышем. Не допускайте попадания масла и грязи на эти поверхности.



2. Установите верхние упорные полукольца в постель коренного подшипника №3 смазочными канавками наружу.



3. Нанесите моторное масло на верхние вкладыши коренных подшипников и уложите коленчатый вал в блок цилиндров.



4. Установите крышку коренных подшипников в блок цилиндров.

а) Удалите старый герметик. Будьте осторожны, не повредите контактные поверхности верхней части масляного поддона и блока цилиндров.

- Используя лезвие и скребок удалите старый герметик с контактных поверхностей и из углублений под герметик.

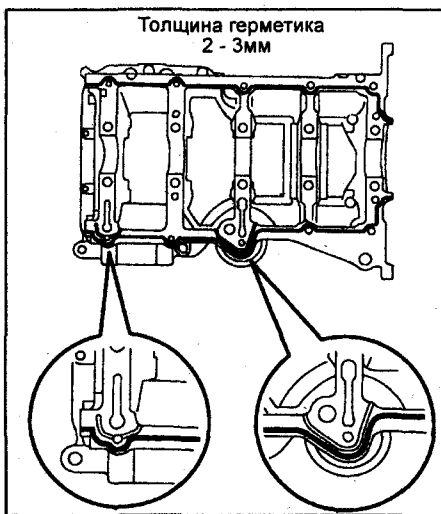
- Тщательно очистите все компоненты перед установкой.

- Используя безосадочный растворитель, очистите поверхности перед нанесением герметика.

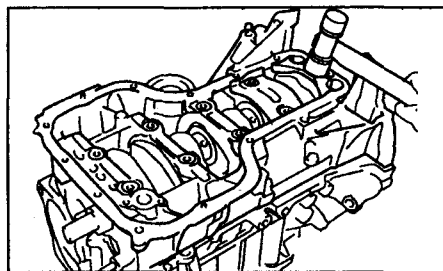
б) Нанесите герметик на крышку коренных подшипников, как показано на рисунке.

- Не наносите избыточное количество герметика на контактные поверхности.

- Детали должны собираться в течение времени, указанного в инструкции по применению герметика. В противном случае герметик должен быть очищен и нанесен снова.



в) Молотком с пластиковым бойком слегка обстучите крышку коренных подшипников для ее правильной установки.



5. Заверните двенадцатигранные болты крепления крышки подшипников.

#### Примечание:

- Болты крепления крышки подшипников затягиваются в два шага (б) и (г).

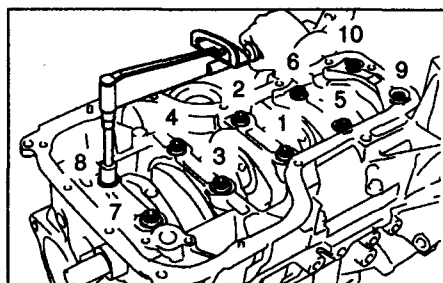
- Если один из болтов деформирован или не затягивается номинальным моментом затяжки, замените его.

а) Нанесите тонкий слой моторного масла на резьбы и под головки болтов крепления крышки коренных подшипников.

б) Установите и равномерно затяните 10 болтов крышки коренных подшипников в несколько проходов в показанной на рисунке последовательности.

Момент затяжки ..... 22 Н·м

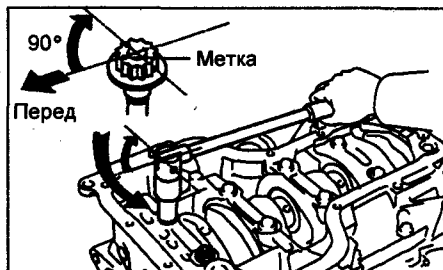
**Примечание:** если болт не затягивается указанным моментом, замените его.



в) Нанесите на грань болта, обращенную к передней части двигателя, метку.

г) Доверните болты на 90° в порядке, указанном выше.

д) Убедитесь, что все метки повернуты на 90° от первоначального положения.



6. (2ZZ-GE) Заверните двенадцатигранные болты крепления крышки подшипников.

#### Примечание:

- Болты крепления крышки подшипников затягиваются в четыре шага (б), (в), (д) и (е).

- Если один из болтов деформирован, замените его.

а) Нанесите тонкий слой моторного масла на резьбу и под головки болтов крепления крышки коренных подшипников.

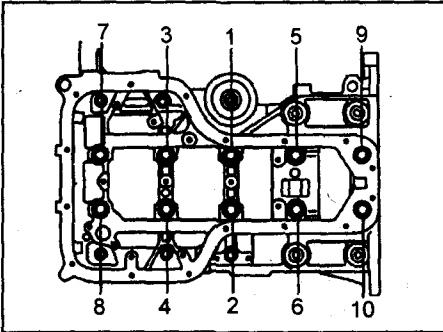
б) Установите и равномерно затяните 10 болтов крышки коренных подшипников в несколько проходов в показанной на рисунке последовательности.

Момент затяжки ..... 22 Н·м

в) Равномерно затяните болты крышки коренных подшипников в несколько проходов в показанной на рисунке последовательности.

Момент затяжки ..... 44 Н·м

**Примечание:** если болт не затягивается указанным моментом, замените его.

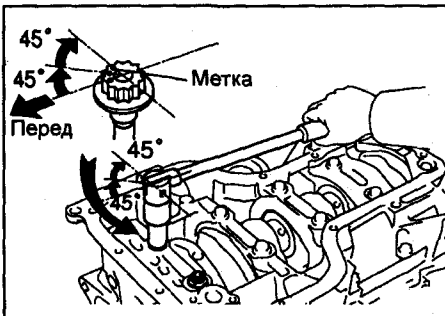


г) Нанесите на грань болта, обращенную к передней части двигателя, метку.

д) Поверните болты на 45°.

е) Доверните болты еще на 45° в порядке, указанном выше.

ж) Убедитесь, что все метки повернуты на 90° от первоначального положения.



7. Заверните 10 болтов (с шестигранной головкой) крепления крышки коренных подшипников.

а) Установите и равномерно затяните 10 болтов в несколько проходов.

Момент затяжки ..... 18,5 Н·м

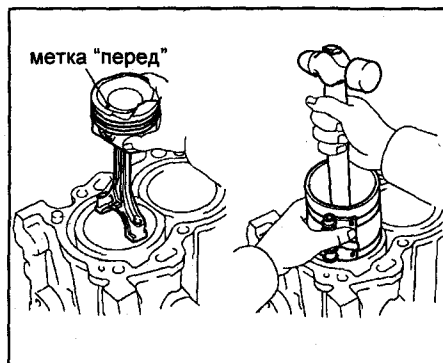
б) (2ZZ-GE) Нанесите герметик на 2-3 витка резьбы четырех пробок и заверните их.

Момент затяжки ..... 43 Н·м

в) Убедитесь, что коленчатый вал вращается свободно.

8. Измерьте осевой зазор коленчатого вала (см. выше).

9. Установите поршень и шатун в сборе. Используя приспособление для сжатия колец, установите в цилиндры поршневые комплекты в соответствии с их номерами, сориентировав метки "перед" на поршнях по направлению к передней части двигателя, как показано на рисунке.



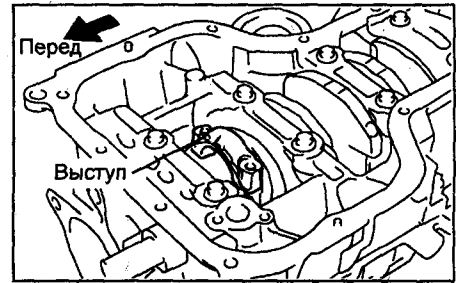
10. Установите нижние крышки шатунов.

А. Установите нижние крышки шатунов на шатуны.

а) Проверьте соответствие нумерации крышек шатунных подшипников и шатунов.

**Примечание:** очистите заднюю сторону вкладыша подшипника и поверхность крышки подшипников, контактирующую с вкладышем. Не допускайте попадания масла и грязи на эти поверхности.

б) Установите нижние крышки шатунов так, чтобы метки "перед" были обращены к передней части двигателя.



Б. Заверните болты.

**Примечание:**

- Болты затягиваются в два этапа.  
- Если какой-нибудь из шатунных болтов сломан или деформирован, замените его.

а) Нанесите слой моторного масла на резьбы болтов и под головки болтов.

б) Проведите первичную затяжку болтов крышек шатунов равномерно в несколько проходов.

Момент затяжки:

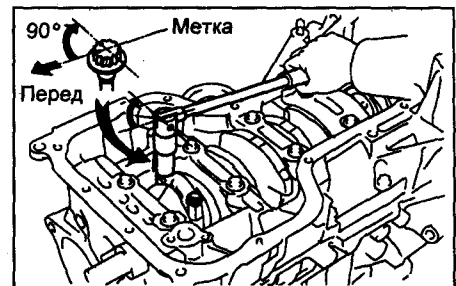
4ZZ-FE, 3ZZ-FE, 1ZZ-FE ..... 20 Н·м

2ZZ-GE ..... 30 Н·м

Если какой-либо болт не затягивается указанным моментом, замените его.

в) Пометьте краской болты.

г) Доверните болты на 90°, как показано на рисунках.



д) Убедитесь, что метки на болтах повернуты на 90° от первоначального положения.

е) Убедитесь, что коленчатый вал поворачивается свободно.

ж) Используя стрелочный индикатор, измерьте осевой зазор при перемещении шатуна назад и вперед (см. выше).

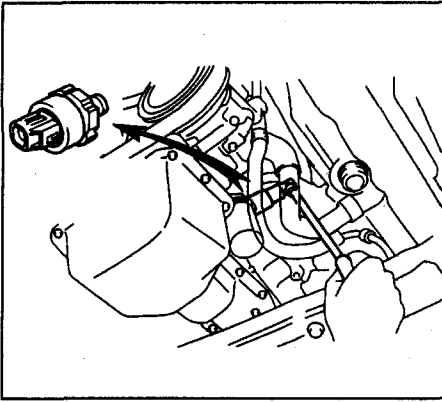


# Система смазки

## Проверка давления масла

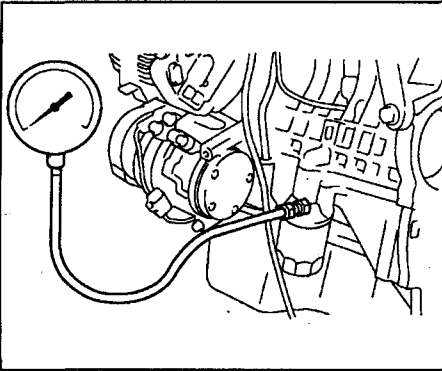
1. Снимите датчик аварийного давления масла.

- Отсоедините разъем датчика аварийного давления масла.
- Снимите датчик аварийного давления масла.



2. Установите манометр.

При помощи переходника установите манометр.



- Запустите и прогрейте двигатель.
- Проверьте давление масла.

Холостой ход:

кроме 2ZZ-GE ..... 0,3 кг/см<sup>2</sup>

2ZZ-GE ..... 0,4 кг/см<sup>2</sup>

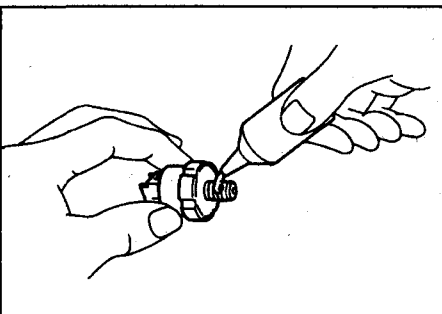
3000 об/мин ..... 3,0 - 5,5 кг/см<sup>2</sup>

5. Установите датчик аварийного давления масла.

- Нанесите клей-герметик на резьбу.
- Установите датчик аварийного давления масла.

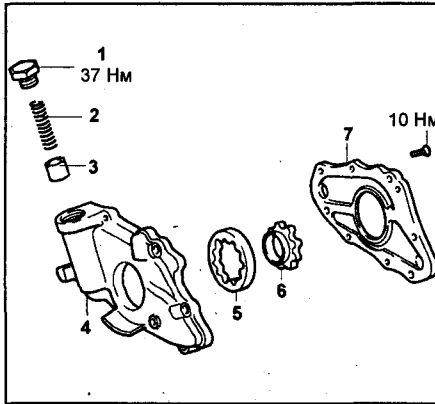
Момент затяжки ..... 13 Н·м

в) Подсоедините разъем датчика.



6. Убедитесь в отсутствии утечек моторного масла.

## Масляный насос

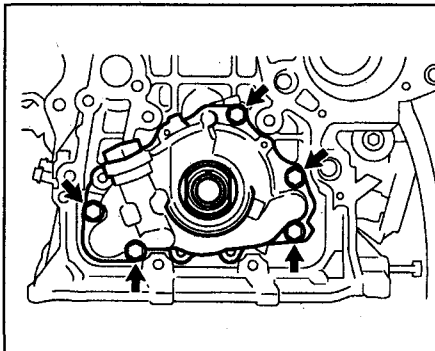


1 - заглушка редукционного клапана, 2 - пружина редукционного клапана, 3 - редукционный клапан, 4 - корпус насоса, 5 - ведомый ротор, 6 - ведущий ротор, 7 - крышка насоса.

### Снятие и установка

- Снимите цепь.
- Снимите масляный насос.

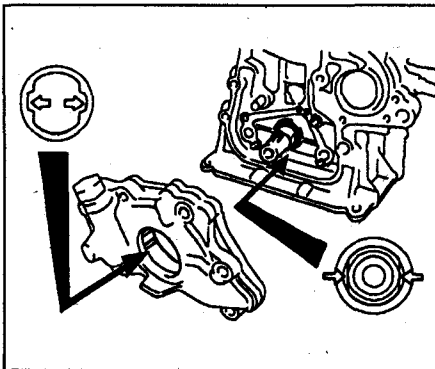
Отверните пять болтов и снимите масляный насос с прокладкой.



3. Установите масляный насос.

- Установите новую прокладку на блок цилиндров.
- Совместите пазы ротора с выступами на коленчатом валу и установите насос.
- Заверните болты крепления.

Момент затяжки ..... 9 Н·м



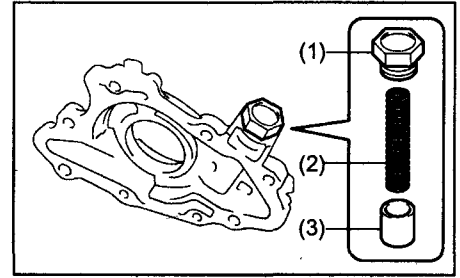
### Проверка

1. Снимите редукционный клапан.

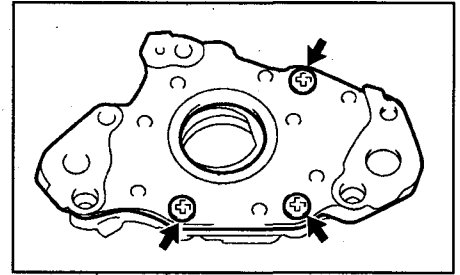
- Извлеките заглушку редукционного клапана.

(2) Снимите пружину редукционного клапана.

(3) Снимите редукционный клапан.

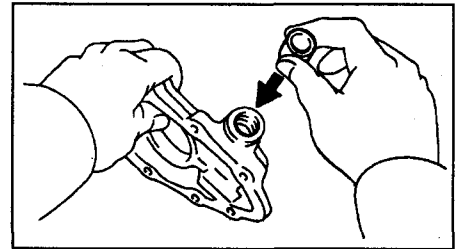


2. Снимите крышку масляного насоса.



3. Проверьте редукционный клапан.

Смазав поверхность клапана свежим моторным маслом, установите его в посадочное отверстие и убедитесь, что клапан опускается под собственным весом.



4. Проверьте масляную форсунку.

Убедитесь в отсутствии поврежденной или засоренной масляной форсунки.

5. Смажьте моторным маслом ведущий и ведомый роторы, установите их в корпус насоса и убедитесь, что роторы вращаются плавно.

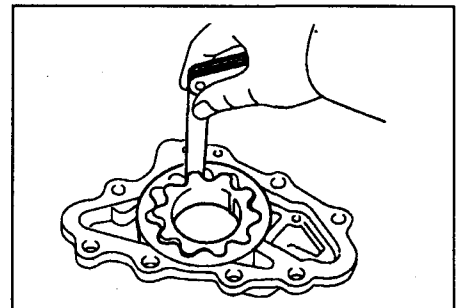
6. Проверьте радиальный зазор между выступами роторов. При помощи щупа измерьте зазор между выступами роторов.

Номинальное значение:

кроме 2ZZ-GE ..... 0,040 - 0,160 мм

2ZZ-GE ..... 0,060 - 0,180 мм

Предельное значение ..... 0,350 мм



7. Проверьте радиальный зазор между ведомым ротором и корпусом. При помощи щупа измерьте зазор между ротором и корпусом насоса.

Номинальное значение:

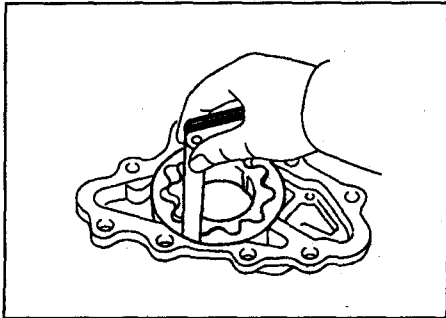
кроме 2ZZ-GE ..... 0,260 - 0,325 мм

2ZZ-GE ..... 0,125 - 0,180 мм

Предельное значение:

кроме 2ZZ-GE ..... 0,300 мм

2ZZ-GE ..... 0,325 мм



8. Проверка торцевого зазора между роторами и стенкой корпуса.

При помощи линейки и щупа измерьте зазор между роторами и стенкой корпуса.

Номинальное значение:

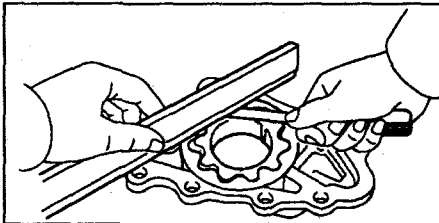
кроме 2ZZ-GE ..... 0,025 - 0,071 мм

2ZZ-GE ..... 0,030 - 0,080 мм

Предельное значение:

кроме 2ZZ-GE ..... 0,150 мм

2ZZ-GE ..... 0,160 мм



9. Установите редукционный клапан.

а) Смажьте редукционный клапан моторным маслом и установите его в корпус масляного насоса вместе с пружиной.

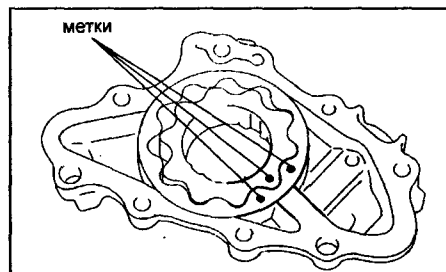
б) Установите заглушку редукционного клапана.

Момент затяжки:

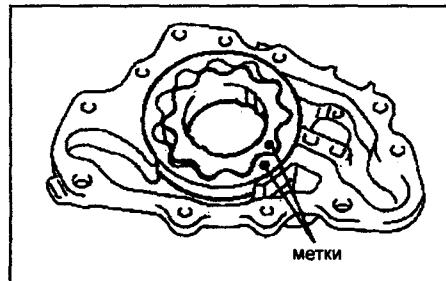
кроме 2ZZ-GE ..... 37 Н·м

2ZZ-GE ..... 49 Н·м

10. Установите ротор масляного насоса. Смажьте роторы моторным маслом и установите их, совместив метки.



Кроме 2ZZ-GE.



2ZZ-GE.

11. Установите крышку масляного насоса.

Момент затяжки ..... 10 Н·м

# Система охлаждения

## Замена охлаждающей жидкости

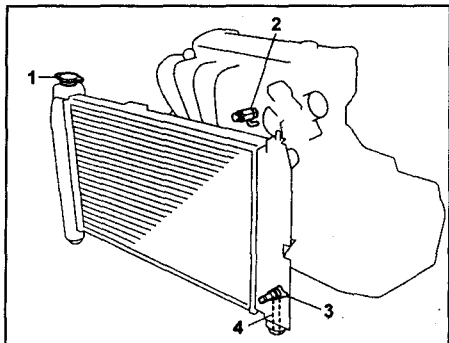
1. Слейте охлаждающую жидкость.

**Примечание:** не открывайте крышку радиатора на горячем двигателе.

а) Откройте крышку радиатора.

б) Отверните сливной кран радиатора и слейте охлаждающую жидкость.

**Примечание:** охлаждающая жидкость сливается через отверстие в балке.



1 - крышка радиатора, 2 - сливной кран (на блоке цилиндров), 3 - сливной кран (на радиаторе), 4 - сливная трубка.

2. Залейте охлаждающую жидкость.

а) Заверните сливной кран радиатора и залейте охлаждающую жидкость.

**Примечание:** несколько раз сожмите рукой впускной и выпускной шланги радиатора. Если при этом уровень охлаждающей жидкости в радиаторе падает, долийте ее.

б) Закройте крышку радиатора.

в) Залейте охлаждающую жидкость по горловину радиатора.

г) Прогрейте двигатель до температуры открытия термостата.

**Примечание:** несколько раз сожмите впускной и выпускной шланги радиатора.

е) Заглушите двигатель, дайте ему остыть, откройте крышку радиатора и проверьте уровень охлаждающей жидкости.

ж) Если уровень охлаждающей жидкости снизился, повторите указанную выше процедуру.

з) Добавляйте охлаждающую жидкость, пока ее уровень не прекратит снижаться.

3. Убедитесь в отсутствии утечек охлаждающей жидкости.

а) Установите тестер.

б) С помощью тестера создайте в системе давление 1,2 бар и убедитесь в отсутствии утечек.

## Проверки на автомобиле

1. Убедитесь в отсутствии утечек охлаждающей жидкости.

**Внимание:** во избежание ожогов, не открывайте крышку радиатора на горячем двигателе. Жидкость и пар могут быть выброшены под давлением.

а) Залейте в радиатор охлаждающую жидкость и подсоедините тестер.

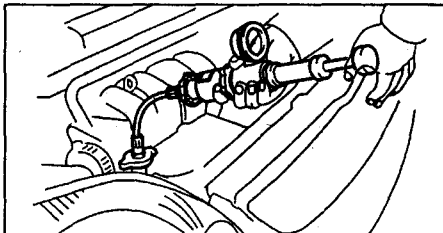
б) Прогрейте двигатель.

в) С помощью тестера создайте в системе давление 1,2 бар и убедитесь, что давление не снижается.

**Примечание:**

- Если давление падает, проверьте наличие утечки в радиаторе, шлангах или насосе охлаждающей жидкости.

- При отсутствии внешних утечек проверьте блок цилиндров и головку блока.



2. Проверка циркуляции охлаждающей жидкости.

3. Проверка охлаждающей жидкости.  
а) Убедитесь, что уровень охлаждающей жидкости в расширительном бачке находится между метками "LOW" и "FULL".

**Примечание:** при низком уровне охлаждающей жидкости долийте ее до метки "FULL".

б) Снимите крышку радиатора.

**Внимание:** во избежание ожогов, не открывайте крышку радиатора на горячем двигателе. Жидкость и пар могут быть выброшены под давлением.

в) Убедитесь в отсутствии ржавчины и отложений вокруг горловины радиатора и на крышке.

**Примечание:** при наличии чрезмерных загрязнений замените охлаждающую жидкость.

г) Установите крышку радиатора.

## Насос охлаждающей жидкости (1ZZ-FE, 3ZZ-FE, 4ZZ-FE)

### Проверка

1. Проверка насоса охлаждающей жидкости.

Убедитесь в отсутствии утечек охлаждающей жидкости через дренажное отверстие.

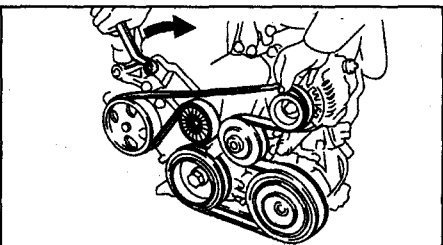
### Замена

1. Снимите правую часть защиты двигателя.

2. Слейте охлаждающую жидкость.

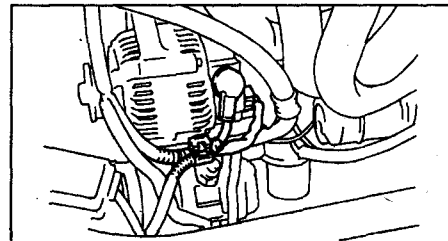
3. Снимите ремень привода навесных агрегатов.

Медленно поверните натяжитель по часовой стрелке и снимите ремень.



4. Снимите генератор.

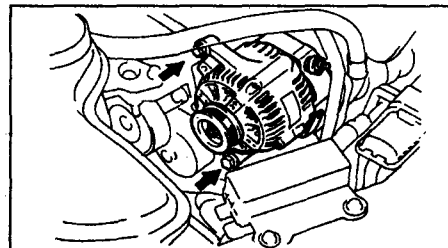
а) Отсоедините зажим проводки.



б) Отсоедините вывод "+B".

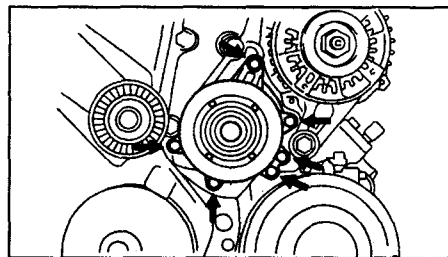
в) Отсоедините разъем.

г) Отверните два болта и снимите генератор.



5. Снимите насос охлаждающей жидкости.

Отверните шесть болтов и снимите насос охлаждающей жидкости и кольцевое уплотнение.



6. Установите насос охлаждающей жидкости.

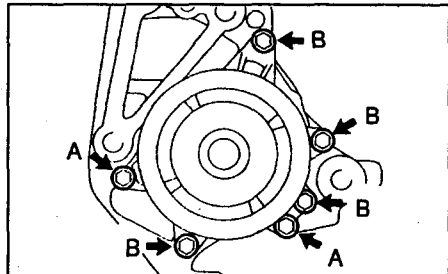
а) Установите новое кольцевое уплотнение в крышку цепи привода ГРМ.

б) Установите насос охлаждающей жидкости и заверните 6 болтов крепления.

**Момент затяжки:**

болт (А) ..... 9 Н·м

болт (В) ..... 11 Н·м



7. Установите генератор.

**Момент затяжки:**

M8 ..... 25 Н·м

M10 ..... 54 Н·м

8. Залейте охлаждающую жидкость.

9. Убедитесь в отсутствии утечек охлаждающей жидкости.

## Насос охлаждающей жидкости (2ZZ-GE)

### Проверка

Проверьте насос охлаждающей жидкости.

Убедитесь в отсутствии утечек охлаждающей жидкости через дренажное отверстие.

### Замена

1. Снимите правую часть защиты двигателя.
2. Снимите крышку кронштейна радиатора.
3. Слейте охлаждающую жидкость.
4. Снимите верхнюю защитную крышку.
5. Снимите управляющий клапан воздушного компрессора.
6. Снимите ремень привода навесных агрегатов.

Медленно поверните натяжитель по часовой стрелке и снимите ремень.

7. Снимите кронштейн №1 генератора.
8. Снимите генератор.

а) Отсоедините зажим проводки.

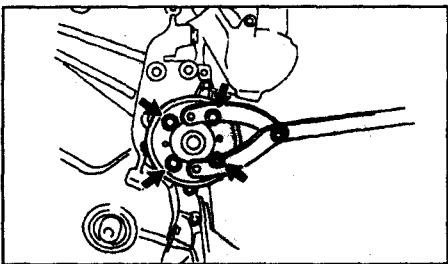
б) Отсоедините вывод "+В"

в) Отсоедините разъем.

- г) Отверните два болта и снимите генератор.

9. Снимите насос охлаждающей жидкости.

а) Снимите шкив насоса охлаждающей жидкости.

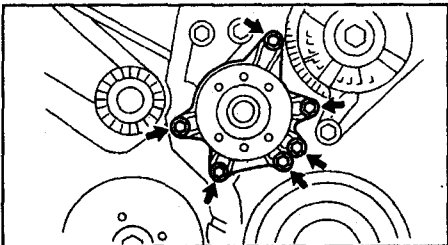


б) Отверните шесть болтов и снимите насос охлаждающей жидкости и кольцевое уплотнение.

10. Установите насос охлаждающей жидкости.

а) Установите новое кольцевое уплотнение в крышку цепи привода ГРМ, установите насос охлаждающей жидкости.

Момент затяжки ..... 9 Н·м



б) Установите шкив насоса охлаждающей жидкости.

Момент затяжки ..... 15 Н·м

11. Установите генератор.

Момент затяжки:

(M8) ..... 25 Н·м

(M10) ..... 58 Н·м

12. Установите кронштейн №1 генератора.

Момент затяжки ..... 29 Н·м

13. Установите управляющий клапан воздушного компрессора.

14. Установите верхнюю защитную крышку.

15. Залейте охлаждающую жидкость.

16. Убедитесь в отсутствии утечек охлаждающей жидкости.

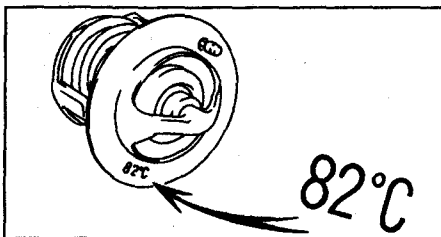
17. Установите крышку кронштейна радиатора.

18. Установите правую часть защиты двигателя.

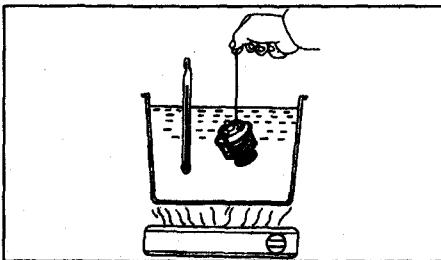
## Термостат

### Проверка

*Примечание:* на корпусе термостата указана температура начала открытия.



1. Погрузите термостат в воду и медленно нагрейте.



2. Проверьте температуру начала открытия клапана.

Номинальное значение:

1ZZ-FE ..... 80 - 84°C

2ZZ-GE ..... 80 - 84°C

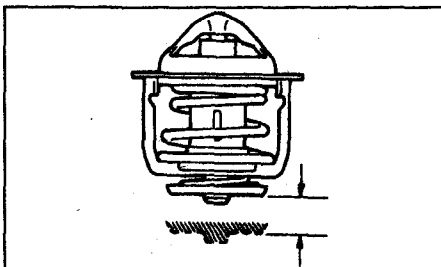
3ZZ-FE, 4ZZ-FE ..... 74 - 78,5°C

*Примечание:* если температура начала открытия не соответствует номинальной, замените термостат.

3. Проверьте высоту подъема клапана.

Двигатель	Температура	Высота подъема
1ZZ-FE, 3ZZ-FE, 4ZZ-FE	95°C	10 мм
2ZZ-GE	90°C	10 мм

*Примечание:* если высота подъема клапана не соответствует номинальной, замените термостат.



4. Убедитесь, что при температуре менее 77°C клапан полностью закрыт.

*Примечание:* если клапан полностью не закрывается, замените термостат.

## Замена

1. Снимите правую часть защиты двигателя.

2. Снимите крышку кронштейна радиатора.

3. Слейте охлаждающую жидкость.

4. Снимите верхнюю защитную крышку.

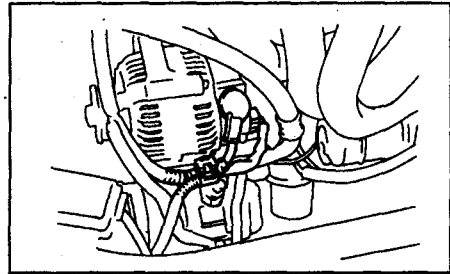
5. Снимите управляющий клапан воздушного компрессора (2ZZ-GE).

6. Снимите ремень привода навесных агрегатов.

7. Снимите кронштейн №1 генератора.

8. Снимите генератор.

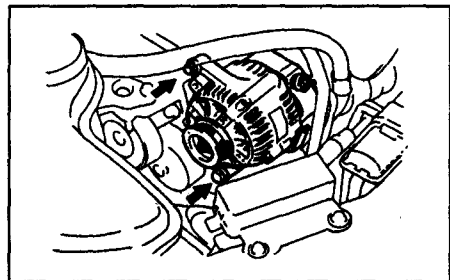
а) Отсоедините зажим проводки.



б) Отсоедините вывод "+В".

в) Отсоедините разъем.

- г) Отверните два болта и снимите генератор.



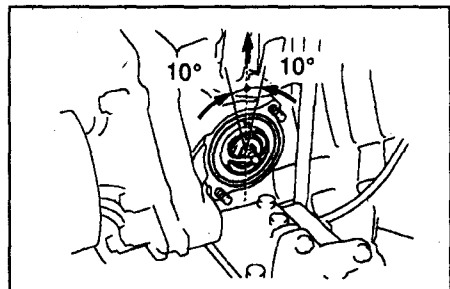
9. Снимите впускной патрубок системы охлаждения.

10. Снимите термостат.

11. Установите термостат.

а) Установите новую прокладку на термостат.

б) Установите термостат, ориентируя перепускной клапан, как показано на рисунке.



12. Установите впускной патрубок системы охлаждения.

Момент затяжки ..... 10 Н·м

13. Установите генератор.

Момент затяжки:

M8 ..... 29 Н·м

M10 ..... 58 Н·м

14. Установите кронштейн №1 генератора.

Момент затяжки ..... 29 Н·м

15. Установите управляющий клапан воздушного компрессора (2ZZ-GE).

16. Установите верхнюю защитную крышку.

17. Залейте охлаждающую жидкость.
18. Убедитесь в отсутствии утечек охлаждающей жидкости.
19. Установите крышку кронштейна радиатора.
20. Установите крышку радиатора.
21. Установите правую часть защиты двигателя.

### Крышка радиатора Проверка

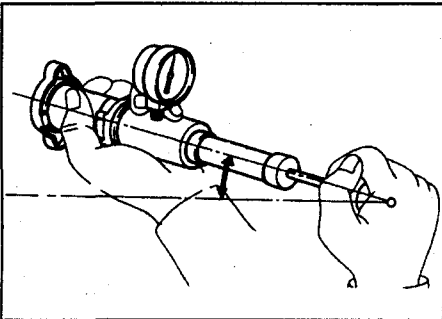
**Примечание:**

- Если крышка радиатора загрязнена, промойте ее водой.
- Перед использованием тестера смочите клапаны крышки радиатора охлаждающей жидкостью или водой.

1. При помощи тестера медленно создайте давление и убедитесь, что воздух выходит из парового клапана.

**Примечание:**

- Увеличивайте давление плавно и равномерно.
- Скорость нагнетания - не более 1 хода поршня за 3 секунды.
- Если воздух не выходит из парового клапана, замените крышку радиатора.



2. При помощи тестера измерьте давление срабатывания предохранительного клапана.

Номинальное значение ..... 74 - 103 кПа  
(0,75 - 1,05 кг/см<sup>2</sup>)  
Предельное значение..... 59 кПа  
(0,6 кг/см<sup>2</sup>)

**Примечание:**

- Скорость нагнетания - не более 1 хода поршня за 1 секунду.
- В качестве давления открытия используйте наибольшее полученное значение.
- Если давление открытия находится ниже минимального значения, замените крышку радиатора.

### Электровентилятор

#### Проверки на автомобиле

1. Проверка на непрогретом двигателе (температура охлаждающей жидкости менее 83°C).

- а) При выключенном кондиционере включите зажигание (ON) и убедитесь, что вентилятор не вращается.
- б) Отсоедините разъем датчика температуры охлаждающей жидкости и убедитесь, что при включенном зажигании вентилятор вращается.

2. Проверка на прогретом двигателе (температура охлаждающей жидкости более 93°C).

- а) Прогрейте двигатель и убедитесь, что кондиционер выключен.
- б) Убедитесь, что при температуре выше 96°C охлаждающей жидкости вентилятор включается, а при температуре ниже 94,5°C - выключается.

**Примечание:** датчик температуры охлаждающей жидкости установлен на выпускном патрубке головки блока цилиндров.

**Примечание:**

- Работу вентилятора контролирует электронный блок управления двигателем.
- Проверку температуры охлаждающей жидкости можно осуществить при помощи сканера.

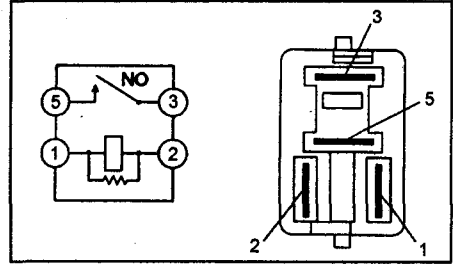
3. Проверка электродвигателя вентилятора.

- а) Подайте напряжение аккумуляторной батареи на выводы электродвигателя вентилятора и убедитесь, что он вращается плавно.
- б) Проверьте величину тока в цепи электродвигателя.

Номинальное значение..... 8 - 12 А

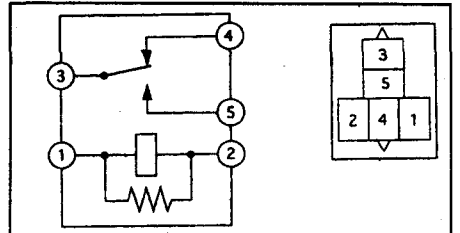
### Проверка компонентов

1. Реле электродвигателя вентилятора.
  - а) Убедитесь в наличии проводимости между выводами реле "1"↔"2" и в отсутствии проводимости между выводами "3"↔"5".
  - б) Подайте напряжение от аккумуляторной батареи к выводам "1"↔"2" реле и убедитесь в наличии проводимости между выводами "3"↔"5".



2. Реле электродвигателя вентилятора №2.

- а) Убедитесь в наличии проводимости между выводами реле "1"↔"2" и "3"↔"4" и в отсутствии проводимости между выводами "3"↔"5".
- б) Подайте напряжение от аккумуляторной батареи к выводам "1"↔"2" реле и убедитесь в наличии проводимости между выводами "3"↔"5" и отсутствии проводимости между выводами "3"↔"4".



3. Резистор электродвигателя вентилятора.

Проверьте сопротивление между выводами разъема.

Номинальное значение при 20°C ..... 1,17 - 1,43 Ом

# Система впрыска топлива (EFI)

## Описание

Система впрыска состоит из трех основных подсистем: топливной, подачи воздуха и электронного управления.

### Топливная система

Топливо подается насосом через фильтр к каждой форсунке под давлением, устанавливаемым регулятором давления топлива. Топливо впрыскивается во впускной коллектор в соответствии с сигналами от электронного блока управления.

### Система подачи воздуха

Система подачи воздуха обеспечивает подачу необходимого для работы двигателя количества воздуха.

Количество воздуха, поступающего в двигатель, определяется углом открытия дроссельной заслонки и частотой вращения коленчатого вала двигателя. Поток воздуха проходит воздушный фильтр, канал корпуса дроссельной заслонки и поступает в верхнюю часть впускного коллектора, откуда он распределяется по цилиндрам двигателя. При низкой температуре охлаждающей жидкости открывается клапан системы управления частотой вращения холостого хода, и воздух поступает в верхнюю часть впускного коллектора по перепускному каналу в дополнение к воздуху, проходящему через дроссельную заслонку. Таким образом, даже если дроссельная заслонка полностью закрыта, воздух поступает в верхнюю часть впускного коллектора, и, следовательно, увеличивается частота вращения холостого хода. Верхняя часть впускного коллектора снижает пульсации воздушного потока.

### Система электронного управления

Все двигатели оборудованы системой электронного управления фирмы TOYOTA, которая управляет впрыском топлива, опережением зажигания, диагностической системой и т.д. при помощи электронного блока управления. Посредством электронного блока управления осуществляются следующие функции:

#### 1. Управление впрыском топлива.

Различные датчики определяют расход воздуха, частоту вращения коленчатого вала двигателя, а также содержание кислорода в отработавших газах, температуру охлаждающей жидкости, температуру воздуха на впуске, атмосферное давление и др., и преобразуют полученную информацию в электрический сигнал, посылаемый к электронному блоку управления.

На основании этих сигналов электронный блок управления определяет требуемое количество топлива и управляет форсунками. Объем подаваемого топлива регулируется продолжительностью поднятого положения запорной иглы форсунки.

2. Управление углом опережения зажигания.

В память электронного блока управ-

ления заложены значения оптимального угла опережения зажигания при всех возможных режимах работы двигателя. Используя сигналы различных датчиков, контролирующих условия работы двигателя, электронный блок управления вырабатывает импульсы, управляющие искрообразованием, в строго определенные моменты времени.

3. Система управления частотой вращения холостого хода.

В память блока электронного блока управления заложены данные оптимальной частоты вращения холостого хода, отвечающие различным условиям (например, температуре охлаждающей жидкости, включению/выключению кондиционера т. д.). Сигналы датчиков поступают в электронный блок управления, который управляет потоком воздуха через перепускной канал (помимо дроссельной заслонки) и регулирует частоту вращения холостого хода в соответствии с заданной величиной.

#### 4. Диагностика.

Блок электронного управления предупреждает о неисправности или ненормальной работе посредством индикатора "CHECK ENGINE" на панели приборов. Неисправность идентифицируется в виде диагностического кода, который запоминается электронным блоком управления.

5. Функция "Fail-Safe" ("Добраться до дома").

В случае выхода из строя какого-либо датчика предусмотрен аварийный режим работы (чтобы доехать до ближайшей станции техобслуживания). При этом на комбинации приборов загорается индикатор "CHECK ENGINE".

## Меры предосторожности

### Меры предосторожности при обслуживании электрооборудования

1. Проверьте правильность регулировок двигателя (см. главу "Техническое обслуживание и общие процедуры проверки и регулировки").

2. Меры предосторожности при подсоединении приборов.

а) Используйте аккумуляторную батарею в качестве источника энергии для стробоскопа, тахометра и др.

б) Подсоедините провод-пробник тахометра к выводу "9" ("TAC") диагностического разъема DLC3.

3. В случае пропусков зажигания в двигателе предпримите следующие меры предосторожности.

а) Провода должны быть надежно соединены с клеммами аккумуляторной батареи.

б) По окончании ремонтных работ убедитесь, что все провода системы зажигания правильно и надежно соединены.

в) При очистке моторного отсека не допускайте попадания воды на элементы электронной системы.

### Меры предосторожности при наличии на автомобиле мобильной системы радиосвязи

Конструктивно электронный блок управления выполнен таким образом, чтобы исключить влияние на него внешних электромагнитных помех.

Однако, если автомобиль оборудован радиостанцией СВ и т.д. (даже выходной мощностью всего 10 Вт), то она может в некоторых случаях влиять на работу электронного блока, особенно когда антенна и соединительные (фидерные) кабели проложены рядом с электронным блоком управления.

Поэтому необходимо соблюдать следующие меры предосторожности:

1. Устанавливайте антенну как можно дальше от электронного блока управления. Блок расположен под приборной панелью, так что антенна должна устанавливаться в задней части автомобиля.

2. Прокладывайте антенный кабель как можно дальше от проводки электронного блока управления, по меньшей мере в 20 см, и, тем более, не перекручивайте их вместе.

3. Проверьте правильность настройки антенного кабеля и антенны.

4. Не устанавливайте на автомобиль мощную радиостанцию.

5. Не открывайте крышку или корпус электронного блока управления без крайней необходимости (некоторые выводы могут быть повреждены статическим электричеством).

### Меры предосторожности при работе с системой воздухообеспечения

1. Снятие с работающего двигателя маслоизмерительного щупа, крышки маслозаливной горловины, шлангов и т.д. может вызвать нарушение регулировок двигателя.

2. Отсоединение, ослабление крепежных элементов или растрескивание элементов системы воздухообеспечения (между корпусом дроссельной заслонки и головкой блока цилиндров) вызовет подсос воздуха, что приведет к нарушению работы двигателя.

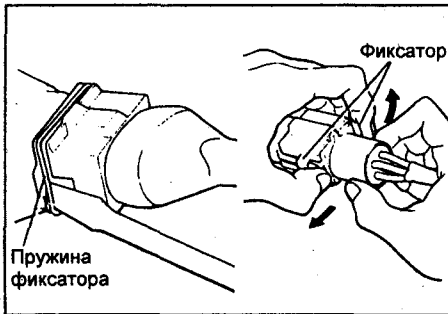
### Меры предосторожности при работе с электронной системой управления

1. Перед отсоединением электрических разъемов электронного блока управления необходимо отключить электрическое питание посредством либо ключа зажигания, либо снятием проводов с клемм аккумуляторной батареи.

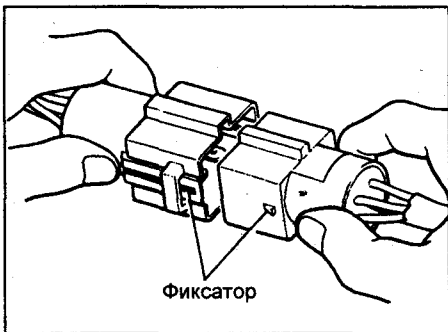
**Внимание:** обязательно прочитайте диагностический код перед снятием проводов с клемм аккумуляторной батареи.

2. При установке аккумуляторной батареи не перепутайте полярность.
3. Не подвергайте ударам элементы системы впрыска топлива и особенно электронный блок управления.
4. Будьте внимательны при поиске неисправностей, при большом количестве транзисторных цепей даже легкое неосторожное касание выводов может привести к серьезным повреждениям.
5. Не открывайте крышку корпуса электронного блока управления.
6. При работе в дождливую погоду оберегайте электронные узлы управления от попадания воды.
7. Замена запчастей должна проводиться только на аналогичные.
8. Будьте осторожны при расстыковке и соединении разъемов электропроводки.

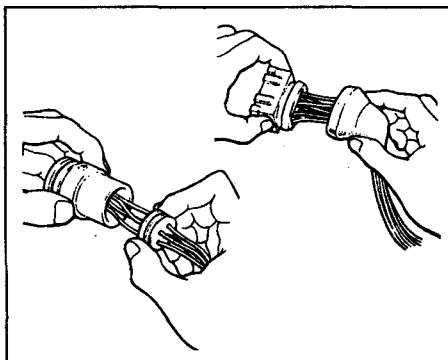
а) При расстыковке ослабьте фиксатор, надавив на его пружину, и вытащите разъем, удерживая его за корпус.



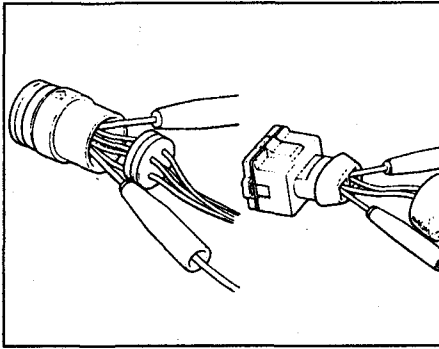
б) При соединении полностью вставьте разъем и убедитесь, что он заперт (зафиксирован).



9. При проверке разъема тестером.
  - а) Если проверяется водонепроницаемый разъем, необходимо осторожно снять защитный чехол.



б) При проверке сопротивления, тока или напряжения всегда вводите зонд тестера со стороны проводов.



- в) Не применяйте излишнее усилие.
- г) После проверки плотно установите защитный чехол на разъем.
10. При проверке форсунок и их разъемов используйте спецприспособления (специальные диагностические кабели).

### Меры предосторожности при работе с топливной системой

1. До начала работ с топливной системой отсоедините провод от отрицательной клеммы аккумуляторной батареи.

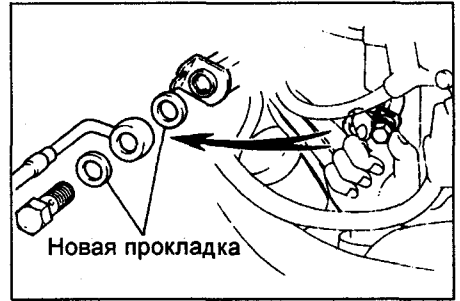
**Внимание:** любой диагностический код в запоминающем устройстве электронного блока управления стирается при снятии провода с отрицательной клеммы аккумуляторной батареи.

2. Не курите и не пользуйтесь открытым огнем при работе с топливной системой.
3. Не допускайте контакта бензина с резиновыми или кожаными предметами.
4. При отсоединении топливопровода высокого давления большое количество топлива выливается. Поэтому необходимо предпринять следующие действия:

- а) Отсоедините разъем топливного насоса.
- б) Запустите двигатель. После его самопроизвольной остановки выключите зажигание.
- в) Подставьте емкость под демонтируемый узел.
- г) Медленно ослабьте соединение.
- д) Расстыкуйте соединение.
- е) Заглушите соединение резиновой пробкой.
- ж) Подсоедините обратно разъем топливного насоса.

5. При затяжке ниппельного соединения или соединения перепускным болтом на топливопроводе высокого давления следует предпринять следующее:

- (Соединение перепускным болтом)
- а) Всегда используйте новую прокладку.
  - б) Заверните болт вручную.
  - в) Затяните необходимым моментом затяжки.

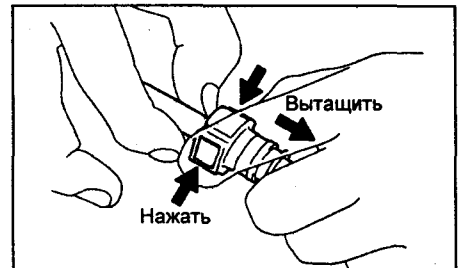


(Ниппельное соединение)

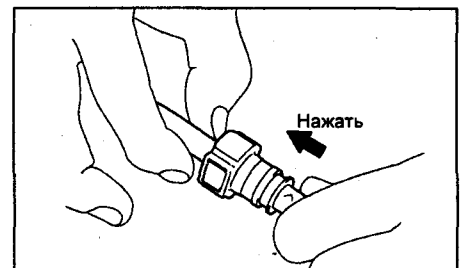
- а) Нанесите тонкий слой моторного масла на гайку и заверните гайку вручную.
- б) Динамометрическим ключом затяните соединение необходимым моментом затяжки.
6. При работе с быстроразъемными (пластиковыми) соединениями топливопровода соблюдайте следующее:
  - а) Отсоедините зажим топливной трубки от разъема.



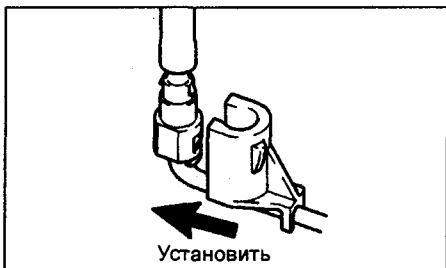
- б) Осмотрите трубопровод и разъем. При наличии загрязнения очистите разъем и трубопровод.
- в) Чтобы отсоединить разъем, нажмите на фиксаторы и вытащите разъем. Для отсоединения разъема не пользуйтесь каким-либо инструментом.



- г) Перед подсоединением проверьте целостность соединяемых элементов разъемов и убедитесь в отсутствии посторонних включений.
- д) Совместите оси соединяемых элементов, и установите разъем до характерного щелчка. При необходимости нанесите немного моторного масла на трубку топливного фильтра.

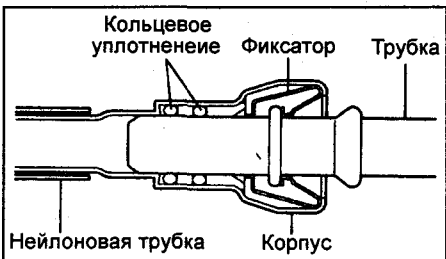


е) Подсоедините зажим к разъему.



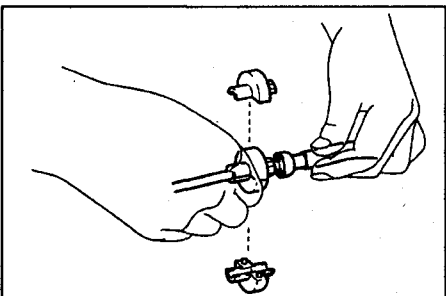
д) После подсоединения проверьте отсутствия подтекания топлива через соединение.

7. При работе с быстроразъемными (металлическими) соединениями топливопровода соблюдайте следующее:

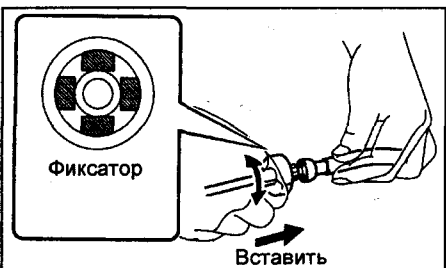


а) Осмотрите трубопровод и разъем. При наличии загрязнения очистите разъем и трубопровод.

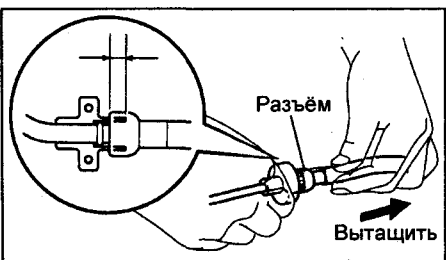
б) Подсоедините спецприспособление, как показано на рисунке.



в) Поверните спецприспособление и совместите держатели разъема с ответной частью спецприспособления и вставьте спецприспособление в разъем.

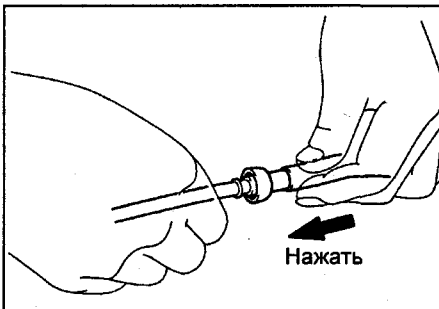


г) Потяните за трубку и разъедините разъем.



д) Перед подсоединением проверьте целостность соединяемых элементов разъемов и убедитесь в отсутствии посторонних включений.

е) Совместите оси соединяемых элементов, и установите разъем до характерного щелчка. При необходимости нанесите немного моторного масла на трубку топливного фильтра.



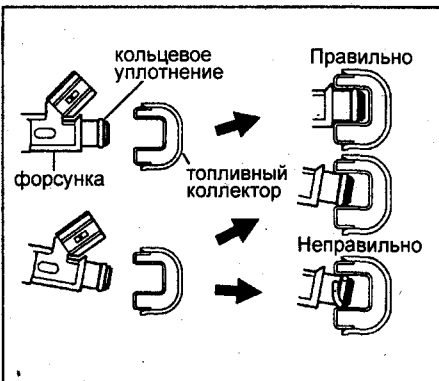
ж) После подсоединения проверьте отсутствия подтекания топлива через соединение.

8. Меры предосторожности при снятии и установке форсунок.

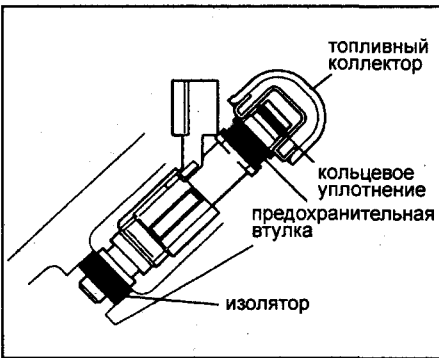
а) Никогда не используйте повторно кольцевое уплотнение.

б) При установке кольцевого уплотнения на форсунку соблюдайте осторожность, чтобы ни в коем случае не повредить его.

в) Перед установкой смажьте кольцевое уплотнение веретенным маслом или топливом. Никогда не используйте моторное и трансмиссионное масло или тормозную жидкость.



г) Установите форсунку в головку блока цилиндров и топливный коллектор, как показано на рисунке. Перед установкой смажьте веретенным маслом или бензином место контакта кольцевого уплотнения форсунки и топливного коллектора.



9. После обслуживания топливной системы проверьте отсутствие подтекания топлива.

*Примечание: после работы с топливной системой в течение недели проверяйте двигатель на отсутствие утечек и запаха топлива.*

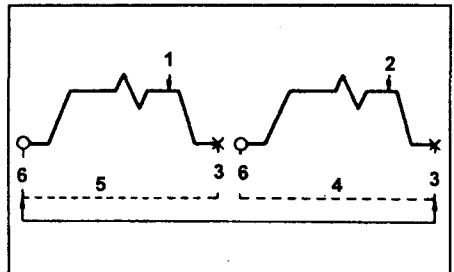
## Система диагностирования Описание (M-OBD)

1. Электронный блок управления имеет встроенную систему самодиагностики, которая по сигналам датчиков непрерывно отслеживает состояние двигателя. В случае обнаружения неисправности эта система идентифицирует ее и информирует об этом водителя при помощи индикатора "CHECK ENGINE" (CE) на комбинации приборов. При этом в память электронного блока управления записывается соответствующий диагностический код. Если неисправность устранена, индикатор CE гаснет, но код сохраняется в памяти.

2. Для считывания диагностических кодов необходимо подключить сканер к выводу DLC3 или считать код по количеству вспышек индикатора CE при замкнутых выводах "TC" и "CG" разъема DLC3. При помощи сканера можно также удалить коды и считать данные Freeze Frame.

3. Кроме режима текущей диагностики, система может работать также и в режиме тестирования, который предназначен для моделирования условий возникновения неисправностей. Проверка в режиме тестирования осуществляется только при помощи сканера.

4. При записи большей части кодов используется двухстадийный алгоритм. Он заключается в том, что при проявлении неисправности в первый раз ее код временно заносится в память электронного блока управления. Если эта же неисправность фиксируется во время второго испытательного ездового теста, то в этом случае индикатор CE загорается. Второй ездовой тест проводится повторно в том же режиме (между первым и вторым испытательным ездовым циклом зажигания должно быть выключено).



1 - фиксация неисправности первый раз (предварительное занесение в память), 2 - фиксация неисправности во второй раз (загорается индикатор), 3 - зажигание выключено, 4 - второй цикл, 5 - первый цикл, 6 - зажигание включено.

5. При обнаружении неисправности, условия (состояние) ее возникновения фиксируются в памяти блока управления (Freeze Frame).



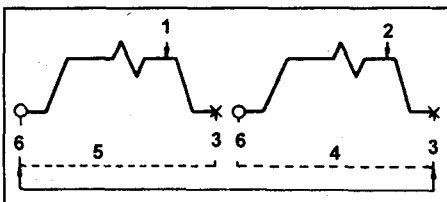
**Описание (E-OBD)**

1. Электронный блок управления имеет встроенную систему самодиагностики, которая по сигналам датчиков непрерывно отслеживает состояние двигателя. В случае обнаружения неисправности эта система идентифицирует ее и информирует об этом водителя при помощи индикатора "CHECK ENGINE" (CE) на комбинации приборов. При этом в память электронного блока управления записывается соответствующий диагностический код (стандарта ISO 15031-6 и коды производителя).

Если в течение трех ездовых циклов неисправность не обнаруживается повторно, индикатор CE гаснет, но код неисправности сохраняется в памяти.  
2. Для считывания диагностических кодов необходимо подключить сканер к разъему DLC3. При помощи сканера можно также удалить коды и считать данные Freeze Frame.

3. Кроме режима текущей диагностики, система может работать также и в режиме тестирования, который предназначен для моделирования условий возникновения неисправностей. Проверка в режиме тестирования осуществляется только при помощи сканера.

4. При записи большей части кодов используется двухстадийный алгоритм. Он заключается в том, что при проявлении неисправности в первый раз ее код временно заносится в память электронного блока управления. Если эта же неисправность фиксируется во время второго испытательного ездового теста, то в этом случае индикатор CE загорается. Второй ездовой тест проводится повторно в том же режиме (между первым и вторым испытательным ездовым циклом зажигание должно быть выключено).



1 - фиксация неисправности первый раз (предварительное занесение в память), 2 - фиксация неисправности во второй раз (загорается индикатор), 3 - зажигание выключено, 4 - второй цикл, 5 - первый цикл, 6 - зажигание включено.

5. При обнаружении неисправности, условия (состояние) ее возникновения фиксируются в памяти блока управления (Freeze Frame).

**Индикатор "CHECK ENGINE" ("проверь двигатель")**

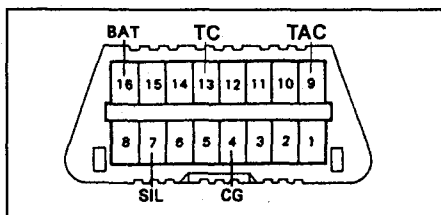
1. Индикатор "CHECK ENGINE" - предупреждающий световой сигнал на панели приборов, загорается при включенном зажигании и при неработающем двигателе.



2. После запуска двигателя индикатор "CHECK ENGINE" должен погаснуть. Если же индикатор продолжает гореть при работающем двигателе, это значит, что система диагностирования предупреждает о сбоех в работе двигателя или его систем.

**Считывание кодов**

1. Автомобиль оборудован системой самодиагностики, работающей по протоколу ISO 14230 (M-OBD). Расположение выводов разъем соответствует стандарту ISO 15031-03.  
2. Считывание кодов производится при помощи сканера, подключаемого к разъему DLC3.



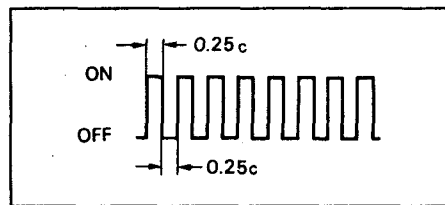
3. Считывание диагностических кодов без использования сканера.

а) Включите зажигание, но не запускайте двигатель.

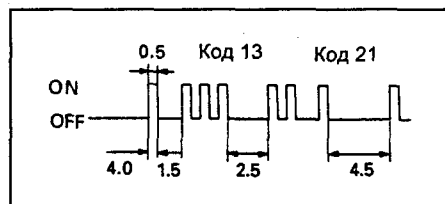
б) Переключкой замкните выводы "13" ("TC") и "4" ("CG") диагностического разъема DLC3, при этом индикатор неисправностей должен погаснуть и начать мигать.

в) Прочтите диагностический код по количеству вспышек индикатора "CHECK ENGINE" (расшифровку диагностических кодов см. ниже в таблице "Диагностические коды неисправностей системы управления двигателем").

4. Форма диагностических кодов.  
а) Нормальная работа системы (отсутствие неисправности).  
- Индикатор загорается и гаснет 2 раза в секунду.



б) Индикация кода неисправностей.  
- При наличии неисправности индикатор мигает каждые 0,5 секунды. Первая последовательность вспышек соответствует первому числу диагностического кода, состоящего из двух чисел. После паузы в 1,5 секунды выводится вторая последовательность вспышек, соответствующая второму числу кода. При наличии двух и более кодов неисправностей при выводе между ними устанавливается интервал в 2,5 секунды.



- После того, как все коды выведены, наступает пауза в 4,5 секунды, а затем все они повторяются, пока выводы диагностического разъема замкнуты.

*Примечание:* при наличии нескольких кодов неисправностей их индикация начинается с меньшего кода и продолжается по возрастающей.

**Стирание кодов**

Диагностические коды и данные, сохраненные в памяти блока управления могут быть стерты:

- при помощи сканера,
- отключением предохранителя "EFI",
- отключением аккумуляторной батареи.

*Примечание:* при отключении аккумулятора будет стерта память и других систем (часы, настройки аудиосистемы).

**Диагностические коды неисправностей системы управления двигателем**

Таблица. Диагностические коды неисправностей системы управления двигателем (1ZZ-FE).

Код SAE/ Код	Система	Состояние (1 - условия, 2 - характер неисправности, 3 - продолжительность неисправности)	Возможное место неисправности	CE	MEM
P0010	Система VVT	Разрыв или короткое замыкание в цепи клапана	- Клапан VVT. - Проводка и разъемы. - Электронный блок управления.	+	+
P0011	Система VVT - функционирование	1) Двигатель прогрет, частота вращения 500-4000 об/мин. 2) Фазы газораспределения не могут быть отрегулированы или зафиксировались в одном положении (угол опережения).	- Фазы газораспределения. - Клапан VVT. - Управление VVT. - Электронный блок управления.	+	+

Таблица. Диагностические коды неисправностей системы управления двигателем (1ZZ-FE) (продолжение).

Код SAE/ Код	Система	Состояние (1 - условия, 2 - характер неисправности, 3 - продолжительность неисправности)	Возможное место неисправности	CE	MEM
P0012	Система VVT - функционирование	1) Двигатель прогрев, частота вращения 500-4000 об/мин. 2) Фазы газораспределения не могут быть отрегулированы или зафиксировались в одном положении (угол задержки).	- Фазы газораспределения. - Клапан VVT. - Управление VVT. - Электронный блок управления.	+	+
P0016	Система VVT - датчики*	Рассогласование в сигналах датчика положения коленчатого вала и датчика положения распределительного вала	- Механическая неисправность (проскочило звено цепи, цепь растянулась). - Электронный блок управления.	+	+
P0031	Нагреватель кислородного датчика B1S1 - низкий уровень сигнала	Ток в цепи менее 0,25 А при работе нагревателя (напряжение питания более 11,5 В)	- Кислородный датчик. - Проводка и разъемы. - Главное реле системы впрыска. - Электронный блок управления.	+	+
P0032	Нагреватель кислородного датчика B1S1 - высокий уровень сигнала	Ток в цепи более 3,5 А при работе нагревателя	- Кислородный датчик. - Проводка и разъемы. - Главное реле системы впрыска. - Электронный блок управления.	+	+
P0037	Нагреватель кислородного датчика B1S2 - низкий уровень сигнала	Ток в цепи менее 0,25 А при работе нагревателя (напряжение питания более 11,5 В)	- Кислородный датчик. - Проводка и разъемы. - Главное реле системы впрыска. - Электронный блок управления.	+	+
P0038	Нагреватель кислородного датчика B1S2 - высокий уровень сигнала	Ток в цепи более 3,5 А при работе нагревателя	- Кислородный датчик. - Проводка и разъемы. - Главное реле системы впрыска. - Электронный блок управления.	+	+
P0100	Расходомер воздуха	2) Разрыв или короткое замыкание в цепи расходомера воздуха. 3) Более 3 секунд.	- Расходомер воздуха. - Проводка и разъемы. - Электронный блок управления.	+	+
P0101	Расходомер воздуха - функционирование*	1) Двигатель прогрев, температура охлаждающей жидкости выше 70°C, частота вращения менее 900 об/мин. 2) Фиксируются состояния: - дроссельная заслонка полностью закрыта; - напряжение сигнала расходомера более 2,2 В. 3) Более 10 секунд.	- Расходомер воздуха	+	+
P0101	Расходомер воздуха - функционирование*	2) Фиксируются состояния: - напряжение сигнала VTA более 0,1 В; - напряжение сигнала расходомера менее 0,4 В. 3) Более 6 секунд.	- Расходомер воздуха	+	+
P0102	Расходомер воздуха - функционирование	2) Разрыв в цепи расходомера воздуха. 3) Более 3 секунд.	- Расходомер воздуха. - Проводка и разъемы. - Электронный блок управления.	+	+
P0103	Расходомер воздуха - функционирование	2) Короткое замыкание в цепи расходомера воздуха. 3) Более 3 секунд.	- Расходомер воздуха. - Проводка и разъемы. - Электронный блок управления.	+	+
P0110	Датчик температуры воздуха на впуске	2) Разрыв или короткое замыкание в цепи датчика температуры воздуха на впуске. 3) Более 0,5 секунды.	- Датчик температуры воздуха на впуске (в расходомере). - Проводка и разъемы. - Электронный блок управления.	+	+
P0112	Датчик температуры воздуха на впуске - низкий уровень сигнала	2) Короткое замыкание в цепи датчика температуры воздуха на впуске. 3) Более 0,5 секунды.	- Датчик температуры воздуха на впуске (в расходомере). - Проводка и разъемы. - Электронный блок управления.	+	+
P0113	Датчик температуры воздуха на впуске - высокий уровень сигнала	2) Разрыв в цепи датчика температуры воздуха на впуске. 3) Более 0,5 секунды.	- Датчик температуры воздуха на впуске (в расходомере). - Проводка и разъемы. - Электронный блок управления.	+	+
P0115	Датчик температуры охлаждающей жидкости	2) Разрыв или короткое замыкание в цепи датчика температуры охлаждающей жидкости. 3) Более 0,5 секунды.	- Датчик температуры охлаждающей жидкости. - Проводка и разъемы. - Электронный блок управления.	+	+

Таблица. Диагностические коды неисправностей системы управления двигателем (1ZZ-FE) (продолжение).

Код SAE/ Код	Система	Состояние (1 - условия, 2 - характер неисправности, 3 - продолжительность неисправности)	Возможное место неисправности	CE	MEM
P0116	Датчик температуры охлаждающей жидкости - функционирование*	1) Двигатель запущен при температуре 35-60°C. 2) Автомобиль движется с ускорениями и замедлениями. Сигнал датчика соответствует температуре охлаждающей жидкости, отличающейся менее чем на 3°C от температуры при запуске.	- Датчик температуры охлаждающей жидкости	+	+
P0116	Датчик температуры охлаждающей жидкости - функционирование*	1) Двигатель запущен при температуре выше 60°C. 2) Автомобиль движется с ускорением и замедлением. Сигнал датчика соответствует температуре охлаждающей жидкости, отличающейся менее чем на 1°C от температуры при запуске.	- Датчик температуры охлаждающей жидкости	+	+
P0117	Датчик температуры охлаждающей жидкости - низкий уровень сигнала	2) Короткое замыкание в цепи датчика температуры охлаждающей жидкости. 3) Более 0,5 секунды.	- Датчик температуры охлаждающей жидкости. - Проводка и разъемы. - Электронный блок управления.	+	+
P0118	Датчик температуры охлаждающей жидкости - высокий уровень сигнала	2) Разрыв в цепи датчика температуры охлаждающей жидкости. 3) Более 0,5 секунды.	- Датчик температуры охлаждающей жидкости. - Проводка и разъемы. - Электронный блок управления.	+	+
P0120	Датчик положения дроссельной заслонки	2) Отсутствуют условия генерации кодов P0122 и P0123, но имеет фиксируется состояние: - напряжение сигнала VTA менее 0,1 или более 4,9 В.	- Датчик положения дроссельной заслонки. - Проводка и разъемы. - Электронный блок управления.	+	+
P0121/ 41	Датчик положения дроссельной заслонки - функционирование*	После хотя бы однократного достижения скорости 30 км/ч, напряжение сигнала датчика выходит за установленные пределы для скорости более 0 км/ч (состояние фиксируется 4 раза)	- Датчик положения дроссельной заслонки	+	+
P0122	Датчик положения дроссельной заслонки - низкий уровень сигнала	2) Напряжение сигнала VTA менее 0,1 В. 3) Более 5 секунд.	- Датчик положения дроссельной заслонки. - Проводка и разъемы. - Электронный блок управления.	+	+
P0123	Датчик положения дроссельной заслонки - высокий уровень сигнала	2) Напряжение сигнала VTA более 4,9 В. 3) Более 5 секунд.	- Датчик положения дроссельной заслонки. - Проводка и разъемы. - Электронный блок управления.	+	+
P0125	Кислородный датчик - низкая температура охлаждающей жидкости	1) Двигатель запущен при температуре охлаждающей жидкости ниже -6,6°C. 2) Через 20 минут после запуска температура охлаждающей жидкости ниже 20°C.	- Система охлаждения. - Датчик температуры охлаждающей жидкости. - Термостат.	+	+
P0125	Кислородный датчик - низкая температура охлаждающей жидкости	1) Двигатель запущен при температуре охлаждающей жидкости от -6,6 до 10°C. 2) Через 5 минут после запуска температура охлаждающей жидкости ниже 20°C.	- Система охлаждения. - Датчик температуры охлаждающей жидкости. - Термостат.	+	+
P0125	Кислородный датчик - низкая температура охлаждающей жидкости	1) Двигатель запущен при температуре охлаждающей жидкости выше 10°C. 2) Через 2 минуты после запуска температура охлаждающей жидкости ниже 20°C.	- Система охлаждения. - Датчик температуры охлаждающей жидкости. - Термостат.	+	+
P0128	Кислородный датчик - низкая температура охлаждающей жидкости	1) Двигатель прогрет после холодного запуска. 2) Температура охлаждающей жидкости ниже 75°C.	- Система охлаждения. - Датчик температуры охлаждающей жидкости. - Термостат. - Электронный блок управления.	+	+

Таблица. Диагностические коды неисправностей системы управления двигателем (1ZZ-FE) (продолжение).

Код SAE/ Код	Система	Состояние (1 - условия, 2 - характер неисправности, 3 - продолжительность неисправности)	Возможное место неисправности	CE	MEM
P0130	Кислородный датчик B1S1* - неисправность	- На холостом ходу при прогревом двигателя напряжение сигнала кислородного датчика остается на уровне выше 0,4 В или ниже 0,55 В	- Кислородный датчик. - Проводка и разъемы. - Система впуска воздуха. - Давление в топливной магистрали. - Форсунки. - Электронный блок управления.	+	+
P0133	Кислородный датчик B1S1 - быстрое действие	1) На холостом ходу при прогревом двигателя. 2) Время отклика на изменение состава смеси более 0,6 секунды.	См. код P0130	+	+
P0133	Кислородный датчик B1S1 - быстрое действие	1) На холостом ходу при прогревом двигателя. 2) Длительность одного цикла изменения состава смеси более 6 секунд.	См. код P0130	+	+
P0134	Кислородный датчик B1S1 - бездействие	1) Двигатель прогрет, холостой ход. 2) Нет сигнала богатой смеси (более 0,45 В) хотя бы однократно при следующих условиях (в течение 65 и более секунд): - частота вращения более 1400 об/мин; - скорость более 40 км/ч; - дроссельная заслонка не закрыта полностью; - после запуска двигателя прошло не менее 180 секунд; - температура охлаждающей жидкости выше 40°C.	- Кислородный датчик. - Проводка и разъемы. - Система впуска воздуха. - Давление в топливной магистрали. - Система вентиляции картера. - Форсунки. - Система выпуска (негерметичность). - Электронный блок управления.	+	+
P0136	Кислородный датчик B1S2* - неисправность	1) Двигатель прогрет. 2) При движении сигнал кислородного датчика не изменяется. 3) В течение 300 и более секунд.	- Кислородный датчик. - Проводка и разъемы. - Главное реле системы впрыска.	+	+
P0171	Сигнал бедной смеси*	На прогревом двигателе при работе по обратной связи топливный баланс не соответствует норме	- Система впуска воздуха. - Форсунки (засорение). - Расходомер воздуха. - Датчик температуры охлаждающей жидкости. - Давление в топливной магистрали. - Система выпуска (негерметичность). - Система вентиляции картера. - Кислородный датчик. - Главное реле системы впрыска. - Проводка и разъемы. - Электронный блок управления.	+	+
P0171	Сигнал богатой смеси*	На прогревом двигателе при работе по обратной связи топливный баланс не соответствует норме	- Система впуска воздуха. - Форсунки (засорение). - Расходомер воздуха. - Датчик температуры охлаждающей жидкости. - Давление в топливной магистрали. - Система выпуска (негерметичность). - Система вентиляции картера. - Кислородный датчик. - Главное реле системы впрыска. - Проводка и разъемы. - Электронный блок управления.	+	+
P0300	Пропуски воспламенения - случайные или множественные	Фиксируются случайные пропуски воспламенения	- Проводка и разъемы. - Вакуумные линии. - Система зажигания. - Форсунки. - Давление топлива. - Расходомер воздуха. - Датчик температуры охлаждающей жидкости. - Компрессия. - Тепловые зазоры в клапанах. - Фазы газораспределения. - Электронный блок управления.	+	+
P0301	Пропуски воспламенения - цилиндр 1	Фиксируются пропуски воспламенения	См. код P0300	+	+
P0302	Пропуски воспламенения - цилиндр 2	Фиксируются пропуски воспламенения	См. код P0300	+	+

Таблица. Диагностические коды неисправностей системы управления двигателем (1ZZ-FE) (продолжение).

Код SAE/ Код	Система	Состояние (1 - условия, 2 - характер неисправности, 3 - продолжительность неисправности)	Возможное место неисправности	CE	MEM
P0303	Пропуски воспламенения - цилиндр 3	Фиксируются пропуски воспламенения	См. код P0300	+	+
P0304	Пропуски воспламенения - цилиндр 4	Фиксируются пропуски воспламенения	См. код P0300	+	+
P0325	Датчик детонации	2) Низкий уровень сигнала датчика детонации. 3) В течение 10 и более секунд.	- Датчик детонации. (ослаблена посадка). - Проводка и разъемы. - Электронный блок управления.	+	+
P0327	Датчик детонации (B1) - низкий уровень сигнала	Напряжение сигнала менее 0,5 В	- Датчик детонации. - Проводка и разъемы. - Электронный блок управления.	+	+
P0328	Датчик детонации (B1) - высокий уровень сигнала	Напряжение сигнала более 4,5 В	- Датчик детонации. - Проводка и разъемы. - Электронный блок управления.	+	+
P0335	Датчик положения коленчатого вала*	1) Проворачивание стартером. 2) Нет сигнала от датчика положения коленчатого вала.	- Датчик положения коленчатого вала. - Проводка и разъемы. - Электронный блок управления.	+	+
P0335	Датчик положения коленчатого вала*	1) Частота вращения более 600 об/мин. 2) Нет сигнала от датчика положения коленчатого вала.	- Датчик положения коленчатого вала. - Проводка и разъемы. - Электронный блок управления.	+	+
P0339	Датчик положения коленчатого вала - перебои в цепи	1) Частота вращения более 1000 об/мин. 2) Нет сигнала от датчика положения коленчатого вала через 3 и более секунд после выключения стартера. 3) В течение 0,05 и более секунд.	- Датчик положения коленчатого вала. - Проводка и разъемы. - Электронный блок управления.	+	+
P0340	Датчик положения распределительного вала*	1) Проворачивание стартером или частота вращения более 600 об/мин. 2) Нет сигнала от датчика положения распределительного вала.	- Датчик положения распределительного вала. - Проводка и разъемы. - Распределительный вал впускных клапанов. - Цепь привода ГРМ. - Электронный блок управления.	+	+
P0341	Датчик положения распределительного вала - функционирование	За два оборота коленчатого вала сигнал датчика положения распределительного вала поступает 12 и более раз (в норме - 3 раза за 2 оборота)	- Датчик положения распределительного вала. - Проводка и разъемы. - Распределительный вал впускных клапанов. - Цепь привода ГРМ. - Электронный блок управления.	+	+
P0351	Катушка зажигания (A)	Нет сигнала IGF к электронному блоку управления при работе двигателя	- Система зажигания. - Проводка и разъемы. - Катушка зажигания и коммутатор. - Электронный блок управления.	+	+
P0352	Катушка зажигания (B)	См. код P0351	См. код P0351	+	+
P0353	Катушка зажигания (C)	См. код P0351	См. код P0351	+	+
P0354	Катушка зажигания (D)	См. код P0351	См. код P0351	+	+
P0420	Каталитический нейтрализатор - низкая эффективность	1) Двигатель прогрев, каталитический нейтрализатор прогрев. 2) При движении автомобиля с постоянной скоростью сигналы датчиков B1S1 и B1S2 имеют сходные формы.	- Система выпуска (негерметичность). - Кислородный датчик. - Каталитический нейтрализатор.	+	+
P0441	Система EVAP - объем подачи*	- При продувке давление в адсорбере и топливном баке не падает; - После отключения продувки давлением слишком медленно уравнивается с атмосферным.	- Крышка топливнозаливной горловины. - Вакуумные линии. - Датчик давления паров топлива. - Электропневмоклапан EVAP. - Электропневмоклапан CCV. - Электропневмоклапан управления разрежением. - Топливный бак. - Адсорбер. - Проводка и разъемы. - Электронный блок управления.	+	+

Таблица. Диагностические коды неисправностей системы управления двигателем (1ZZ-FE) (продолжение).

Код SAE/ Код	Система	Состояние (1 - условия, 2 - характер неисправности, 3 - продолжительность неисправности)	Возможное место неисправности	CE	MEM
P0442	Система EVAP - утечки*	После окончания подачи разрежения давление в системе EVAP резко увеличивается	См. код P0441	+	+
P0446	Система EVAP - управление	Нет правильного отклика на сигналы управления	См. код P0441	+	+
P0451	Система EVAP - датчик*	- Напряжение сигнала датчика резко изменится при следующих условиях: а) Автомобиль неподвижен, холостой ход, электроннемоклапан управления разрежением - OFF. б) Сигнал датчика соответствует давлению, превышающему давление открытия адсорбера. - Сигнал датчика остается на одном уровне.	- Датчик давления паров топлива. - Проводка и разъемы. - Электронный блок управления.	+	+
P0452	Система EVAP - низкий уровень сигнала датчика	Разрыв в цепи датчика давления паров топлива	- Датчик давления паров топлива. - Проводка и разъемы. - Электронный блок управления.	+	+
P0453	Система EVAP - высокий уровень сигнала датчика	Короткое замыкание в цепи датчика давления паров топлива	- Датчик давления паров топлива. - Проводка и разъемы. - Электронный блок управления.	+	+
P0456	Система EVAP - утечки*	При проверке утечек давление в системе EVAP немного увеличивается	См. код P0441	+	+
P0500	Датчик скорости*	Следующие состояния фиксируются 500 раз: - нет сигнала SP1 при наличии сигнала SP2; - скорость выше 9 км/ч в течение 4 и более секунд; - селектор КПП в положениях, отличных от "P" и "N".	- Комбинация приборов. - Датчик скорости. - Проводка и разъемы. - Электронный блок управления.	+	+
P0505	Клапан ISCV*	Частота вращения холостого хода существенно отличается от требуемой	- Клапан ISCV (механическая неисправность). - Проводка и разъемы. - Цепь выключателя кондиционера. - Система впуска воздуха. - Система вентиляции картера. - Электронный блок управления.	+	+
P0511	Клапан ISCV	Разрыв или короткое замыкание в цепи ISCV	См. код P0505	+	+
P0560	Напряжение питания	Разрыв в цепи питания	- Проводка и разъемы. - Электронный блок управления.	+	+
P0605/ P0606	Электронный блок управления	Внутренняя ошибка в блоке управления	- Электронный блок управления	+	+
P0617	Реле стартера	Напряжение аккумуляторной батареи не менее 10,5 В в течение 20 секунд при следующих условиях: а) Скорость выше 20 км/ч б) Частота вращения выше 1000 об/мин в) Стартер включен	- Выключатель запрещения запуска. - Проводка и разъемы. - Электронный блок управления.	+	+
P1335	Датчик положения коленчатого вала	Нет передачи сигнала "NE" к электронному блоку управления в течение 1 или более секунд при частоте вращения более 1000 об/мин	- Датчик положения коленчатого вала. - Проводка и разъемы. - Электронный блок управления.	-	+
P1300	Система зажигания (№1, 4)	В течение 1 и более секунд на холостом ходу нет сигнала "IGF" к электронному блоку управления после сигнала "IGT"	- Катушка зажигания. - Проводка и разъемы. - Электронный блок управления.	+	+
P1310	Система зажигания (№2, 3)	В течение 1 и более секунд на холостом ходу нет сигнала "IGF" к электронному блоку управления после сигнала "IGT"	- Катушка зажигания. - Проводка и разъемы. - Электронный блок управления.	+	+
P1346	Датчик положения коленчатого вала	Рассогласование сигналов коленчатого и распределительного валов. Механическая неисправность (проскочило звено цепи, цепь растянулась). <i>Примечание: используется двухстадийный алгоритм определения неисправности</i>	- Датчик положения коленчатого вала. - Проводка и разъемы. - Неисправность ГРМ. - Электронный блок управления.		+

Таблица. Диагностические коды неисправностей системы управления двигателем (1ZZ-FE) (продолжение).

Код SAE / Код	Система	Состояние (1 - условия, 2 - характер неисправности, 3 - продолжительность неисправности)	Возможное место неисправности	CE	MEM
P1645	Неисправность цепи Multiplex			-	
P1656	Система VVT	Разрыв или короткое замыкание в цепи клапана VVT при включенном зажигании в течение 1 и более секунд	- Клапан системы VVT. - Проводка и разъемы. - Электронный блок управления.		
P2195	Кислородный датчик B1S1* - неисправность	- На холостом ходу при прогревом двигателя напряжение сигнала кислородного датчика остается на уровне ниже 0,55 В	- Кислородный датчик. - Проводка и разъемы. - Система впуска воздуха. - Давление в топливной магистрали. - Форсунки. - Электронный блок управления.	+	+
P2196	Кислородный датчик B1S1* - неисправность	- На холостом ходу при прогревом двигателя напряжение сигнала кислородного датчика остается на уровне выше 0,4 В	- Кислородный датчик. - Проводка и разъемы. - Система впуска воздуха. - Давление в топливной магистрали. - Форсунки. - Электронный блок управления.	+	+

Таблица. Диагностические коды неисправностей системы управления двигателем (2ZZ-GE).

Код SAE / Код	Система	Состояние (1 - условия, 2 - характер неисправности, 3 - продолжительность неисправности)	Возможное место неисправности	CE	MEM
P0100/31	Расходомер воздуха	1) Частота вращения менее 4000 об/мин. 2) Разрыв или короткое замыкание в цепи расходомера воздуха. 3) Более 3 секунд.	- Расходомер воздуха. - Проводка и разъемы. - Электронный блок управления.	+	+
P0101/31	Расходомер воздуха - функционирование*	1) Двигатель прогрет, частота вращения менее 900 об/мин. 2) Фиксируются состояния: - дроссельная заслонка полностью закрыта; - напряжение сигнала расходомера более 2,2 В. 3) Более 10 секунд.	- Расходомер воздуха	+	+
P0101/31	Расходомер воздуха - функционирование*	1) Частота вращения более 1500 об/мин. 2) Фиксируются состояния: - напряжение сигнала VTA более 0,63 В; - напряжение сигнала расходомера менее 1,06 В. 3) Более 10 секунд.	- Расходомер воздуха	+	+
P0110/24	Датчик температуры воздуха на впуске	Разрыв или короткое замыкание в датчика температуры воздуха на впуске	- Датчик температуры воздуха на впуске (в расходомере). - Проводка и разъемы. - Электронный блок управления.	+	+
P0115/22	Датчик температуры охлаждающей жидкости	Разрыв или короткое замыкание в цепи датчика температуры охлаждающей жидкости	- Датчик температуры охлаждающей жидкости. - Проводка и разъемы. - Электронный блок управления.	+	+
P0115/22	Датчик температуры охлаждающей жидкости - функционирование*	1) Двигатель запущен при температуре менее -7°C. 2) Сигнал датчика соответствует температуре охлаждающей жидкости менее 20°C. 3) Через 20 и более минут после запуска.	- Система охлаждения. - Датчик температуры охлаждающей жидкости. - Термостат.	+	+
P0115/22	Датчик температуры охлаждающей жидкости - функционирование*	1) Двигатель запущен при температуре от -7 до +10°C. 2) Сигнал датчика соответствует температуре охлаждающей жидкости менее 20°C. 3) Через 5 и более минут после запуска.	- Система охлаждения. - Датчик температуры охлаждающей жидкости. - Термостат.	+	+
P0120/41	Датчик положения дроссельной заслонки	2) Фиксируется одно из состояний: - напряжение сигнала VTA менее 0,1 В; - напряжение сигнала VTA более 5,0 В. 3) Более 0,5 секунды.	- Датчик положения дроссельной заслонки. - Проводка и разъемы. - Электронный блок управления.	+	+
P0121/41	Датчик положения дроссельной заслонки - функционирование*	После хотя бы однократного достижения скорости 30 км/ч, напряжение сигнала датчика выходит за установленные пределы для скорости более 0 км/ч	- Датчик положения дроссельной заслонки	+	+

Таблица. Диагностические коды неисправностей системы управления двигателем (2ZZ-GE) (продолжение).

Код SAE / Код	Система	Состояние (1 - условия, 2 - характер неисправности, 3 - продолжительность неисправности)	Возможное место неисправности	CE	MEM
P0125/91	Кислородный датчик - низкая температура охлаждающей жидкости	1) После прогрева двигателя. 2) Сигнал датчика не изменяется, при этом фиксируются следующие состояния: - частота вращения более 1500 об/мин; - скорость 40-100 км/ч; - дроссельная заслонка не закрыта полностью; - 140 и более секунд после запуска двигателя. 3) Более 1,5 минут.	- Кислородный датчик. - Проводка и разъемы. - Система впуска воздуха. - Давление в топливной магистрали. - Форсунки. - Утечки в системе выпуска. - Электронный блок управления.	+	+
P0130/21	Кислородный датчик B1S1*	1) Двигатель прогрет, холостой ход. 2) Напряжение сигнала кислородного датчика остается на уровне выше 0,4 В или ниже 0,55 В.	- Кислородный датчик. - Проводка и разъемы. - Система впуска воздуха. - Давление в топливной магистрали. - Форсунки. - Электронный блок управления.	+	+
P0133/21	Кислородный датчик B1S1 - быстрое действие*	1) Двигатель прогрет, холостой ход. 2) Время отклика при изменении состава смеси превышает 0,8 секунды.	- Кислородный датчик. - Проводка и разъемы. - Система впуска воздуха. - Давление в топливной магистрали. - Форсунки. - Электронный блок управления.	+	+
P0135/21	Нагреватель кислородного датчика B1S1*	1) При работе нагревателя. 2) Ток более 2 А или менее 0,2 А.	- Нагреватель кислородного датчика. - Проводка и разъемы. - Электронный блок управления.	+	+
P0136/27	Кислородный датчик B1S2*	1) Двигатель прогрет, холостой ход. 2) Напряжение сигнала кислородного датчика остается на уровне выше 0,4 В или ниже 0,55 В.	- Кислородный датчик. - Проводка и разъемы. - Система впуска воздуха. - Давление в топливной магистрали. - Форсунки. - Электронный блок управления.	+	+
P0141/21	Нагреватель кислородного датчика B1S2*	1) При работе нагревателя. 2) Ток более 2 А или менее 0,2 А.	- Нагреватель кислородного датчика. - Проводка и разъемы. - Электронный блок управления.	+	+
P0171/25	Сигнал бедной смеси (B1)*	1) Температура охлаждающей жидкости более 70°C, частота вращения более 1500 об/мин, скорость менее 100 км/ч. 2) Напряжение сигнала кислородного датчика остается на уровне ниже 0,45 В. 3) Более 90 секунд.	- Система впуска воздуха (негерметичность). - Давление в топливной магистрали. - Кислородный датчик. - Проводка и разъемы. - Расходомер воздуха. - Датчик температуры охлаждающей жидкости. - Система выпуска (негерметичность).	+	+
P0172/26	Сигнал богатой смеси (B1)*	1) Температура охлаждающей жидкости более 70°C, частота вращения более 1500 об/мин, скорость менее 100 км/ч. 2) Напряжение сигнала кислородного датчика остается на уровне выше 0,45 В. 3) Более 90 секунд.	- Система впуска воздуха (негерметичность). - Давление в топливной магистрали. - Форсунки (засорение). - Кислородный датчик (разрыв или короткое замыкание в цепи). - Кислородный датчик. - Расходомер воздуха. - Датчик температуры воздуха на впуске. - Система выпуска (негерметичность).	+	+
P0300/93	Пропуски воспламенения - случайные или множественные	Случайные пропуски воспламенения фиксируются в течение 200 или 1000 оборотов	- Проводка и разъемы. - Вакуумные линии. - Система зажигания. - Форсунки. - Давление топлива. - Расходомер воздуха. - Датчик температуры охлаждающей жидкости. - Компрессия. - Тепловые зазоры в клапанах. - Фазы газораспределения. - Электронный блок управления.	+	+



Таблица. Диагностические коды неисправностей системы управления двигателем (2ZZ-GE) (продолжение).

Код SAE / Код	Система	Состояние (1 - условия, 2 - характер неисправности, 3 - продолжительность неисправности)	Возможное место неисправности	CE	MEM
P0301/93	Пропуски воспламенения - цилиндр 1	1) В течение 200 оборотов фиксируются пропуски воспламенения, которые могут привести к перегреву каталитического нейтрализатора (индикатор "CHECK ENGINE" мигает). 2) В течение 1000 оборотов фиксируются пропуски воспламенения, которые могут привести к увеличению выбросов*.	- Проводка и разъемы. - Вакуумные линии. - Система зажигания. - Форсунки. - Давление топлива. - Расходомер воздуха. - Датчик температуры охлаждающей жидкости. - Компрессия. - Тепловые зазоры в клапанах. - Фазы газораспределения. - Электронный блок управления.	+	+
P0302/93	Пропуски воспламенения - цилиндр 2	См. код P0301	См. код P0301	+	+
P0303/93	Пропуски воспламенения - цилиндр 3	См. код P0301	См. код P0301	+	+
P0304/93	Пропуски воспламенения - цилиндр 4	См. код P0301	См. код P0301	+	+
P0325/52, 55	Датчик детонации (B1)	1) Частота вращения более 2000 об/мин. 2) Нет сигнала от датчика детонации.	- Датчик детонации (ослаблена посадка). - Проводка и разъемы. - Электронный блок управления.	+	+
P0335/12	Датчик положения коленчатого вала*	1) Проворачивание стартером. 2) Нет сигнала от датчика положения коленчатого вала.	- Датчик положения коленчатого вала. - Проводка и разъемы. - Электронный блок управления.	+	+
P0335/13	Датчик положения коленчатого вала*	1) Частота вращения более 600 об/мин 2) Нет сигнала от датчика положения коленчатого вала.	- Датчик положения коленчатого вала. - Проводка и разъемы. - Электронный блок управления.	+	+
P0340/12	Датчик положения распределительного вала*	1) Проворачивание стартером. 2) Нет сигнала от датчика положения распределительного вала.	- Датчик положения распределительного вала. - Проводка и разъемы. - Распределительный вал впускных клапанов. - Электронный блок управления.	+	+
P0340/12	Датчик положения распределительного вала	1) Частота вращения более 600 об/мин. 2) Нет сигнала от датчика положения распределительного вала.	- Датчик положения распределительного вала. - Проводка и разъемы. - Распределительный вал впускных клапанов. - Электронный блок управления.	+	+
P0410	Система подачи воздуха на выпуск (ASV)	1) При работе системы подачи воздуха на выпуск после запуска холодного двигателя	- Негерметичность системы. - Воздушный компрессор. - Клапан системы подачи воздуха на выпуск. - Реле компрессора. - Электропневмоклапан. - Электронный блок управления.	+	+
P0411	Система подачи воздуха на выпуск (ASV)	1) При завершении работы системы подачи воздуха на выпуск после прогрева двигателя	- Клапан системы подачи воздуха на выпуск. - Электропневмоклапан. - Электронный блок управления.	+	+
P0420	Каталитический нейтрализатор - низкая эффективность	1) Двигатель прогрет, каталитический нейтрализатор прогрет. 2) При движении автомобиля с постоянной скоростью сигналы датчиков B1S1 и B1S2 имеют сходные формы.	- Система выпуска (негерметичность). - Кислородный датчик. - Каталитический нейтрализатор.	+	+
P0443	Клапан системы EVAP	Нет правильного отклика на сигналы электронного блока управления	- Электропневмоклапан системы EVAP. - Проводка и разъемы. - Электронный блок управления.	+	+
P0500/42	Датчик скорости*	Нет входного сигнала от датчика скорости при движении автомобиля	- Комбинация приборов. - Датчик скорости №1. - Проводка и разъемы. - Электронный блок управления.	-	+

Таблица. Диагностические коды неисправностей системы управления двигателем (2ZZ-GE) (продолжение).

Код SAE / Код	Система	Состояние (1 - условия, 2 - характер неисправности, 3 - продолжительность неисправности)	Возможное место неисправности	CE	MEM
P0505/33	Клапан ISCV	Частота вращения холостого хода существенно отличается от требуемой	- Клапан ISCV (механическая неисправность). - Проводка и разъемы. - Цепь выключателя кондиционера. - Система впуска воздуха. - Электронный блок управления.	+	+
P1205	Система подачи воздуха на выпуск (ASV) - компрессор	При завершении работы системы подачи воздуха на выпуск после прогрева двигателя	- Воздушный компрессор. - Реле компрессора. - Электронный блок управления.	+	+
P1300/14	Коммутатор №1	Нет входного сигнала IGF при работающем двигателе	- Система зажигания. - Катушка зажигания. - Проводка и разъемы. - Электронный блок управления.	+	+
P1305/15	Коммутатор №2	Нет входного сигнала IGF при работающем двигателе	- Система зажигания. - Катушка зажигания. - Проводка и разъемы. - Электронный блок управления.	+	+
P1310/14	Коммутатор №3	Нет входного сигнала IGF при работающем двигателе	- Система зажигания. - Катушка зажигания. - Проводка и разъемы. - Электронный блок управления.	+	+
P1315/14	Коммутатор №4	Нет входного сигнала IGF при работающем двигателе	- Система зажигания. - Катушка зажигания. - Проводка и разъемы. - Электронный блок управления.	+	+
P1335/13	Датчик положения коленчатого вала	Имеют место следующие состояния: - Частота вращения выше 1000 об/мин; - Сигнал NE не поступает более 0,05 с; - Кроме случая проворачивания стартером.	- Датчик положения коленчатого вала. - Проводка и разъемы. - Электронный блок управления.	-	+
P1346/18	Система VVT (датчик)	Рассогласование в сигналах датчика положения коленчатого вала и датчика положения распределительного вала	- Механическая неисправность (проскочило звено цепи, цепь растянулась). - Электронный блок управления.	+	+
P1349/19	Система VVT (управление)	1) Двигатель прогрет, частота вращения 400-4000 об/мин. 2) Фазы газораспределения не могут быть отрегулированы или зафиксировались в одном положении.	- Фазы газораспределения. - Клапан VVT. - Управление VVT. - Электронный блок управления.	+	+
P1600/96	Питание электронного блока управления	Разрыв в цепи резервного питания электронного блока управления	- Проводка и разъемы. - Электронный блок управления.	+	+
P1656/39	Система VVT (клапан)	Разрыв или короткое замыкание в цепи клапана системы VVT	- Клапан VVT. - Проводка и разъемы. - Электронный блок управления.	+	+
P1690/39	Клапан VVTL-i	Разрыв или короткое замыкание в цепи клапана системы VVTL-i	- Клапан VVTL-i. - Проводка и разъемы. - Электронный блок управления.	+	+
P1692/59	Клапан VVTL-i	1) Частота вращения менее 6000 об/мин. 2) Датчик давления масла - ON. 3) Более 5 секунд.	- Клапан VVTL-i. - Проводка и разъемы. - Датчик давления масла. - Электронный блок управления.	+	+
P1693/59	Клапан VVTL-i	1) Температура охлаждающей жидкости более 60С, частота вращения более 6000 об/мин. 2) Датчик давления масла - OFF. 3) Более 1 секунды.	- Клапан VVTL-i. - Проводка и разъемы. - Датчик давления масла. - Электронный блок управления.	+	+

Таблица. Диагностические коды неисправностей системы управления двигателем (3ZZ-FE).

Код SAE / Код	Система	Состояние (1 - условия, 2 - характер неисправности, 3 - продолжительность неисправности)	Возможное место неисправности	CE	MEM
P0100/31	Расходомер воздуха	1) Частота вращения менее 4000 об/мин. 2) Разрыв или короткое замыкание в цепи расходомера воздуха. 3) Более 3 секунд.	- Расходомер воздуха. - Проводка и разъемы. - Электронный блок управления.	+	+

Таблица. Диагностические коды неисправностей системы управления двигателем (3ZZ-FE) (продолжение).

Код SAE / Код	Система	Состояние (1 - условия, 2 - характер неисправности, 3 - продолжительность неисправности)	Возможное место неисправности	CE	MEM
P0101/31	Расходомер воздуха - функционирование*	1) Двигатель прогрев, частота вращения менее 900 об/мин. 2) Фиксируются состояния: - дроссельная заслонка полностью закрыта; - напряжение сигнала расходомера более 2,2 В. 3) Более 10 секунд.	- Расходомер воздуха	+	+
P0101/31	Расходомер воздуха - функционирование*	1) Частота вращения более 1500 об/мин. 2) Фиксируются состояния: - напряжение сигнала VTA более 0,63 В; - напряжение сигнала расходомера менее 1,06 В. 3) Более 10 секунд.	- Расходомер воздуха	+	+
P0110/24	Датчик температуры воздуха на впуске	Разрыв или короткое замыкание в датчика температуры воздуха на впуске.	- Датчик температуры воздуха на впуске (в расходомере). - Проводка и разъемы. - Электронный блок управления.	+	+
P0115/22	Датчик температуры охлаждающей жидкости	Разрыв или короткое замыкание в цепи датчика температуры охлаждающей жидкости	- Датчик температуры охлаждающей жидкости. - Проводка и разъемы. - Электронный блок управления.	+	+
P0116/22	Датчик температуры охлаждающей жидкости - функционирование*	1) Двигатель запущен при температуре менее -7°C. 2) Сигнал датчика соответствует температуре охлаждающей жидкости менее 20°C. 3) Через 20 и более минут после запуска.	- Система охлаждения. - Датчик температуры охлаждающей жидкости. - Термостат.	+	+
P0120/41	Датчик положения дроссельной заслонки	2) Фиксируется одно из состояний: - напряжение сигнала VTA менее 0,1 В; - напряжение сигнала VTA более 4,9 В. 3) Более 0,5 секунды.	- Датчик положения дроссельной заслонки. - Проводка и разъемы. - Электронный блок управления.	+	+
P0121/41	Датчик положения дроссельной заслонки - функционирование*	После хотя бы однократного достижения скорости 30 км/ч, напряжение сигнала датчика выходит за установленные пределы для скорости более 0 км/ч	- Датчик положения дроссельной заслонки	+	+
P0125/91	Кислородный датчик - низкая температура охлаждающей жидкости	1) После прогрева двигателя. 2) Сигнал датчика не изменяется, при этом фиксируются следующие состояния: - частота вращения более 1500 об/мин; - скорость 40-100 км/ч; - дроссельная заслонка не закрыта полностью; - 140 и более секунд после запуска двигателя. 3) Более 1,5 минут.	- Кислородный датчик. - Проводка и разъемы. - Система впуска воздуха. - Давление в топливной магистрали. - Форсунки. - Утечки в системе выпуска. - Электронный блок управления.	+	+
P0130/21	Кислородный датчик B1S1*	1) Двигатель прогрев, холостой ход. 2) Напряжение сигнала кислородного датчика остается на уровне выше 0,4 В или ниже 0,55 В.	- Кислородный датчик. - Проводка и разъемы. - Система впуска воздуха. - Давление в топливной магистрали. - Форсунки. - Электронный блок управления.	+	+
P0133/21	Кислородный датчик B1S1 - быстрое действие*	1) Двигатель прогрев, холостой ход. 2) Время отклика при изменении состава смеси превышает 1 секунду.	- Кислородный датчик. - Проводка и разъемы. - Система впуска воздуха. - Давление в топливной магистрали. - Форсунки. - Электронный блок управления.	+	+
P0135/21	Нагреватель кислородного датчика B1S1*	1) При работе нагревателя. 2) Ток более 2А или менее 0,2 А.	- Нагреватель кислородного датчика. - Проводка и разъемы. - Электронный блок управления.	+	+
P0136/27	Кислородный датчик B1S2*	1) Двигатель прогрев, холостой ход. 2) Напряжение сигнала кислородного датчика остается на уровне выше 0,4 В или ниже 0,55 В.	- Кислородный датчик. - Проводка и разъемы. - Система впуска воздуха. - Давление в топливной магистрали. - Форсунки. - Электронный блок управления.	+	+

Таблица. Диагностические коды неисправностей системы управления двигателем (3ZZ-FE) (продолжение).

Код SAE / Код	Система	Состояние (1 - условия, 2 - характер неисправности, 3 - продолжительность неисправности)	Возможное место неисправности	CE	MEM
P0141/21	Нагреватель кислородного датчика B1S2*	1) При работе нагревателя. 2) Ток более 2А или менее 0,2 А.	- Нагреватель кислородного датчика. - Проводка и разъемы. - Электронный блок управления.	+	-
P0171/25	Сигнал бедной смеси (B1)*	1) Температура охлаждающей жидкости более 70°C, частота вращения более 1500 об/мин, скорость менее 100 км/ч. 2) Напряжение сигнала кислородного датчика остается на уровне ниже 0,45 В. 3) Более 90 секунд.	- Система впуска воздуха (негерметичность). - Давление в топливной магистрали. - Кислородный датчик. - Проводка и разъемы. - Расходомер воздуха. - Датчик температуры охлаждающей жидкости. - Система выпуска (негерметичность).	+	+
P0172/26	Сигнал богатой смеси (B1)*	1) Температура охлаждающей жидкости более 70°C, частота вращения более 1500 об/мин, скорость менее 100 км/ч. 2) Напряжение сигнала кислородного датчика остается на уровне выше 0,45 В. 3) Более 90 секунд.	- Система впуска воздуха (негерметичность). - Давление в топливной магистрали. - Форсунки (засорение). - Кислородный датчик (разрыв или короткое замыкание в цепи). - Кислородный датчик. - Расходомер воздуха. - Датчик температуры воздуха на впуске. - Система выпуска (негерметичность).	+	+
P0300/93	Пропуски воспламенения - случайные или множественные	Случайные пропуски воспламенения фиксируются в течение 200 или 1000 оборотов	- Проводка и разъемы. - Вакуумные линии. - Система зажигания. - Форсунки. - Давление топлива. - Расходомер воздуха. - Датчик температуры охлаждающей жидкости. - Компрессия. - Тепловые зазоры в клапанах. - Фазы газораспределения. - Электронный блок управления.	+	+
P0301/93	Пропуски воспламенения - цилиндр 1	1) В течение 200 оборотов фиксируются пропуски воспламенения, которые могут привести к перегреву каталитического нейтрализатора (индикатор "CHECK ENGINE" мигает). 2) В течение 1000 оборотов фиксируются пропуски воспламенения, которые могут привести к увеличению выбросов*.	- Проводка и разъемы. - Вакуумные линии. - Система зажигания. - Форсунки. - Давление топлива. - Расходомер воздуха. - Датчик температуры охлаждающей жидкости. - Компрессия. - Тепловые зазоры в клапанах. - Фазы газораспределения. - Электронный блок управления.	+	+
P0302/93	Пропуски воспламенения - цилиндр 2	См. код P0301	См. код P0301	+	+
P0303/93	Пропуски воспламенения - цилиндр 3	См. код P0301	См. код P0301	+	+
P0304/93	Пропуски воспламенения - цилиндр 4	См. код P0301	См. код P0301	+	+
P0325/52, 55	Датчик детонации (B1)	1) Частота вращения более 2000 об/мин. 2) Нет сигнала от датчика детонации.	- Датчик детонации (ослаблена посадка). - Проводка и разъемы. - Электронный блок управления.	+	+
P0335/12	Датчик положения коленчатого вала*	1) Проворачивание стартером. 2) Нет сигнала от датчика положения коленчатого вала.	- Датчик положения коленчатого вала. - Проводка и разъемы. - Электронный блок управления.	+	+
P0335/13	Датчик положения коленчатого вала*	1) Частота вращения более 600 об/мин. 2) Нет сигнала от датчика положения коленчатого вала.	- Датчик положения коленчатого вала. - Проводка и разъемы. - Электронный блок управления.	+	+

Таблица. Диагностические коды неисправностей системы управления двигателем (3ZZ-FE) (продолжение).

Код SAE / Код	Система	Состояние (1 - условия, 2 - характер неисправности, 3 - продолжительность неисправности)	Возможное место неисправности	CE	MEM
P0340/12	Датчик положения распределительного вала*	1) Проворачивание стартером. 2) Нет сигнала от датчика положения распределительного вала.	- Датчик положения распределительного вала. - Проводка и разъемы. - Распределительный вал впускных клапанов. - Электронный блок управления.	+	+
P0340/12	Датчик положения распределительного вала	1) Частота вращения более 600 об/мин. 2) Нет сигнала от датчика положения распределительного вала.	- Датчик положения распределительного вала. - Проводка и разъемы. - Распределительный вал впускных клапанов. - Электронный блок управления.	+	0
P0420	Каталитический нейтрализатор - низкая эффективность	1) Двигатель прогрет, каталитический нейтрализатор прогрет. 2) При движении автомобиля с постоянной скоростью сигналы датчиков B1S1 и B1S2 имеют сходные формы.	- Система выпуска (негерметичность). - Кислородный датчик. - Каталитический нейтрализатор.	+	+
P0443	Клапан системы EVAP	Нет правильного отклика на сигналы электронного блока управления	- Электропневмоклапан системы EVAP. - Проводка и разъемы. - Электронный блок управления.	+	+
P0500/42	Датчик скорости*	Нет входного сигнала от датчика скорости при движении автомобиля	- Комбинация приборов. - Датчик скорости №1. - Проводка и разъемы. - Электронный блок управления.	-	+
P0505/33	Клапан ISCV	Частота вращения холостого хода существенно отличается от требуемой	- Клапан ISCV (механическая неисправность). - Проводка и разъемы. - Цепь выключателя кондиционера. - Система впуска воздуха. - Электронный блок управления.	+	+
P1300/14	Коммутатор №1	Нет входного сигнала IGF при работающем двигателе	- Система зажигания. - Катушка зажигания. - Проводка и разъемы. - Электронный блок управления.	+	+
P1305/15	Коммутатор №2	Нет входного сигнала IGF при работающем двигателе	- Система зажигания. - Катушка зажигания. - Проводка и разъемы. - Электронный блок управления.	+	+
P1310/14	Коммутатор №3	Нет входного сигнала IGF при работающем двигателе	- Система зажигания. - Катушка зажигания. - Проводка и разъемы. - Электронный блок управления.	+	+
P1315/14	Коммутатор №4	Нет входного сигнала IGF при работающем двигателе	- Система зажигания. - Катушка зажигания. - Проводка и разъемы. - Электронный блок управления.	+	+
P1335/13	Датчик положения коленчатого вала	Имеют место следующие состояния: - Частота вращения выше 1000 об/мин; - Сигнал NE не поступает более 0,05 с; - Кроме случая проворачивания стартером.	- Датчик положения коленчатого вала. - Проводка и разъемы. - Электронный блок управления.	-	+
P1346/18	Система VVT (датчик)	Рассогласование в сигналах датчика положения коленчатого вала и датчика положения распределительного вала	- Механическая неисправность (проскочило звено цепи, цепь растянулась). - Электронный блок управления.	+	+
P1349/19	Система VVT (управление)	1) Двигатель прогрет, частота вращения 400-4000 об/мин. 2) Фазы газораспределения не могут быть отрегулированы или зафиксировались в одном положении.	- Фазы газораспределения. - Клапан VVT. - Управление VVT. - Электронный блок управления.	+	+
P1520	Выключатель стоп-сигналов	1) Скорость более 30 км/ч. 2) Определяется нажатие педали тормоза в течение 10 и более секунд.	- Выключатель стоп-сигналов. - Проводка и разъемы. - Электронный блок управления.	+	+
P1600/96	Питание электронного блока управления	Разрыв в цепи резервного питания электронного блока управления	- Проводка и разъемы. - Электронный блок управления.	+	+
P1656/39	Система VVT (клапан)	Разрыв или короткое замыкание в цепи клапана системы VVT	- Клапан VVT. - Проводка и разъемы. - Электронный блок управления.	+	+

Таблица. Диагностические коды неисправностей системы управления двигателем (3ZZ-FE) (продолжение).

Код SAE / Код	Система	Состояние (1 - условия, 2 - характер неисправности, 3 - продолжительность неисправности)	Возможное место неисправности	CE	MEM
P1780	Выключатель запрещения запуска*	- Определяется одновременное включение двух диапазонов ("N", "2", "L", "R") или - Выключатель запрещения запуска включен более 30 секунд при условиях: - скорость 70 и более км/ч; - частота вращения 1500-2500 об/мин.	- Выключатель запрещения запуска. - Проводка и разъемы. - Электронный блок управления.	+	+
B2795	Несоответствующий код ключа	-	- Иммобилайзер	-	+
B2796	Нет связи в системе иммобилайзера	-	- Иммобилайзер	-	+
B2797	Ошибка связи	-	- Иммобилайзер	-	+
B2798	Ошибка связи	-	- Иммобилайзер	-	+

Таблица. Диагностические коды неисправностей системы управления двигателем (4ZZ-FE).

Код SAE / Код	Система	Состояние (1 - условия, 2 - характер неисправности, 3 - продолжительность неисправности)	Возможное место неисправности	CE	MEM
P0102/31	Расходомер воздуха - низкий уровень сигнала	1) Частота вращения менее 4000 об/мин. 2) Разрыв или короткое замыкание в цепи расходомера воздуха. 3) Более 3 секунд.	- Расходомер воздуха. - Проводка и разъемы. - Электронный блок управления.	+	+
P0103/31	Расходомер воздуха - высокий уровень сигнала	1) Частота вращения менее 4000 об/мин. 2) Разрыв или короткое замыкание в цепи расходомера воздуха. 3) Более 3 секунд.	- Расходомер воздуха. - Проводка и разъемы. - Электронный блок управления.	+	+
P0112/24	Датчик температуры воздуха на впуске - низкий уровень сигнала	Разрыв или короткое замыкание в датчика температуры воздуха на впуске	- Датчик температуры воздуха на впуске (в расходомере). - Проводка и разъемы. - Электронный блок управления.	+	+
P0113/24	Датчик температуры воздуха на впуске - высокий уровень сигнала	Разрыв или короткое замыкание в датчика температуры воздуха на впуске	- Датчик температуры воздуха на впуске (в расходомере). - Проводка и разъемы. - Электронный блок управления.	+	+
P0115/22	Датчик температуры охлаждающей жидкости	Разрыв или короткое замыкание в цепи датчика температуры охлаждающей жидкости	- Датчик температуры охлаждающей жидкости. - Проводка и разъемы. - Электронный блок управления.	+	+
P0116/22	Датчик температуры охлаждающей жидкости - функционирование*	1) Двигатель запущен при температуре менее -7°C. 2) Сигнал датчика соответствует температуре охлаждающей жидкости менее 20°C. 3) Через 20 и более минут после запуска.	- Система охлаждения. - Датчик температуры охлаждающей жидкости. - Термостат.	+	+
P0116/22	Датчик температуры охлаждающей жидкости - функционирование*	1) Двигатель запущен при температуре от -7 до +10°C. 2) Сигнал датчика соответствует температуре охлаждающей жидкости менее 20°C. 3) Через 5 и более минут после запуска.	- Система охлаждения. - Датчик температуры охлаждающей жидкости. - Термостат.	+	+
P0117/22	Датчик температуры охлаждающей жидкости - низкий уровень сигнала	Разрыв в цепи датчика температуры охлаждающей жидкости	- Датчик температуры охлаждающей жидкости. - Проводка и разъемы. - Электронный блок управления.	+	+
P0118/22	Датчик температуры охлаждающей жидкости - высокий уровень сигнала	Короткое замыкание в цепи датчика температуры охлаждающей жидкости	- Датчик температуры охлаждающей жидкости. - Проводка и разъемы. - Электронный блок управления.	+	+
P0122/41	Датчик положения дроссельной заслонки - низкий уровень сигнала	2) Фиксируется одно из состояний: - напряжение сигнала VTA менее 0,1 В; - напряжение сигнала VTA более 4,9 В. 3) Более 5 секунд.	- Датчик положения дроссельной заслонки. - Проводка и разъемы. - Электронный блок управления.	+	+

Таблица. Диагностические коды неисправностей системы управления двигателем (4ZZ-FE) (продолжение).

Код SAE / Код	Система	Состояние (1 - условия, 2 - характер неисправности, 3 - продолжительность неисправности)	Возможное место неисправности	CE	MEM
P0123/41	Датчик положения дроссельной заслонки - низкий уровень сигнала	2) Фиксируется одно из состояний: - напряжение сигнала VTA менее 0,1 В; - напряжение сигнала VTA более 4,9 В. 3) Более 5 секунд.	- Датчик положения дроссельной заслонки. - Проводка и разъемы. - Электронный блок управления.	+	+
P0130/21	Кислородный датчик B1S1* - неисправность	- На холостом ходу при прогревом двигателя напряжение сигнала кислородного датчика остается на уровне выше 0,4 В или ниже 0,55 В. - Разрыв или короткое замыкание в цепи датчика.	- Кислородный датчик. - Проводка и разъемы. - Система впуска воздуха. - Давление в топливной магистрали. - Форсунки. - Электронный блок управления.	+	+
P0131/21	Кислородный датчик B1S1* - неисправность	- На холостом ходу при прогревом двигателя напряжение сигнала кислородного датчика остается на уровне выше 0,4 В или ниже 0,55 В. - Короткое замыкание в цепи датчика.	См. код P0130	+	+
P0132/21	Кислородный датчик B1S1 - высокий уровень сигнала	- На холостом ходу при прогревом двигателя напряжение сигнала кислородного датчика остается на уровне выше 0,4 В или ниже 0,55 В. - Короткое замыкание в цепи питания.	См. код P0130	+	+
P0133	Кислородный датчик B1S1 - быстродействие	- Ошибка длительности цикла. - Качество работы датчика. - На холостом ходу при прогревом двигателя напряжение сигнала кислородного датчика остается на уровне выше 0,4 В или ниже 0,55 В.	См. код P0130	+	+
P0134	Кислородный датчик B1S1 - бездействие	1) Двигатель прогрет, холостой ход. 2) Время отклика при изменении состава смеси превышает 0,8 секунды.	- Кислородный датчик. - Проводка и разъемы. - Электронный блок управления.	+	+
P0135/21	Нагреватель кислородного датчика B1S1*	1) При работе нагревателя. 2) Ток более 2 А или менее 0,2 А.	- Нагреватель кислородного датчика. - Проводка и разъемы. - Электронный блок управления.	+	+
P0136/27	Кислородный датчик B1S2* - неисправность	1) Двигатель прогрет, холостой ход. 2) Напряжение сигнала кислородного датчика остается на уровне выше 0,4 В или ниже 0,55 В.	См. код P0130	+	+
P0137	Кислородный датчик B1S2 - низкий уровень сигнала*	- На холостом ходу при прогревом двигателя напряжение сигнала кислородного датчика остается на уровне выше 0,4 В или ниже 0,55 В. - Короткое замыкание в цепи датчика.	См. код P0130	+	+
P0138	Кислородный датчик B1S2 - высокий уровень сигнала	На холостом ходу при прогревом двигателя напряжение сигнала кислородного датчика остается на уровне выше 0,4 В или ниже 0,55 В. - Короткое замыкание в цепи питания.	См. код P0130	+	+
P0139	Кислородный датчик B1S2 - быстродействие	- Ошибка длительности цикла. - Качество работы датчика. - На холостом ходу при прогревом двигателя напряжение сигнала кислородного датчика остается на уровне выше 0,4 В или ниже 0,55 В.	См. код P0130	+	+
P0140	Кислородный датчик B1S2 - бездействие	1) Двигатель прогрет, холостой ход. 2) Время отклика при изменении состава смеси превышает 0,8 секунды.	- Кислородный датчик. - Проводка и разъемы. - Электронный блок управления.	+	-
P0141/21	Нагреватель кислородного датчика B1S2*	1) При работе нагревателя. 2) Ток более 2А или менее 0,2 А.	- Нагреватель кислородного датчика. - Проводка и разъемы. - Электронный блок управления.	+	-
P0170	Топливный баланс*	На прогревом двигателя при работе по обратной связи топливный баланс не соответствует норме	- Система впуска воздуха. - Форсунки (засорение). - Расходомер воздуха. - Датчик температуры охлаждающей жидкости. - Давление в топливной магистрали. - Система выпуска (негерметичность). - Кислородный датчик. - Проводка и разъемы. - Электронный блок управления.	+	+

Таблица. Диагностические коды неисправностей системы управления двигателем (4ZZ-FE) (продолжение).

Код SAE / Код	Система	Состояние (1 - условия, 2 - характер неисправности, 3 - продолжительность неисправности)	Возможное место неисправности	CE	MEM
P0261	Форсунка 1 - низкий уровень сигнала	Разрыв или короткое замыкание в цепи форсунки	- Форсунка. - Проводка и разъемы. - Электронный блок управления.	+	+
P0262	Форсунка 1 - высокий уровень сигнала	Короткое замыкание в цепи питания	- Форсунка. - Проводка и разъемы. - Электронный блок управления.	+	+
P0261	Форсунка 2 - низкий уровень сигнала	Разрыв или короткое замыкание в цепи форсунки	- Форсунка. - Проводка и разъемы. - Электронный блок управления.	+	+
P0262	Форсунка 2 - высокий уровень сигнала	Короткое замыкание в цепи питания	- Форсунка. - Проводка и разъемы. - Электронный блок управления.	+	+
P0261	Форсунка 3 - низкий уровень сигнала	Разрыв или короткое замыкание в цепи форсунки	- Форсунка. - Проводка и разъемы. - Электронный блок управления.	+	+
P0262	Форсунка 3 - высокий уровень сигнала	Короткое замыкание в цепи питания	- Форсунка. - Проводка и разъемы. - Электронный блок управления.	+	+
P0261	Форсунка 4 - низкий уровень сигнала	Разрыв или короткое замыкание в цепи форсунки	- Форсунка. - Проводка и разъемы. - Электронный блок управления.	+	+
P0262	Форсунка 4 - высокий уровень сигнала	Короткое замыкание в цепи питания	- Форсунка. - Проводка и разъемы. - Электронный блок управления.	+	+
P0300/93	Пропуски воспламенения - случайные или множественные	Случайные пропуски воспламенения фиксируются в течение 200 или 1000 оборотов	- Проводка и разъемы. - Вакуумные линии. - Система зажигания. - Форсунки. - Давление топлива. - Расходомер воздуха. - Датчик температуры охлаждающей жидкости. - Компрессия. - Тепловые зазоры в клапанах. - Фазы газораспределения. - Электронный блок управления.	+	+
P0301/93	Пропуски воспламенения - цилиндр 1	1) В течение 200 оборотов фиксируются пропуски воспламенения, которые могут привести к перегреву каталитического нейтрализатора (индикатор "CHECK ENGINE" мигает). 2) В течение 1000 оборотов фиксируются пропуски воспламенения, которые могут привести к увеличению выбросов*.	- Проводка и разъемы. - Вакуумные линии. - Система зажигания. - Форсунки. - Давление топлива. - Расходомер воздуха. - Датчик температуры охлаждающей жидкости. - Компрессия. - Тепловые зазоры в клапанах. - Фазы газораспределения. - Электронный блок управления.	+	+
P0302/93	Пропуски воспламенения - цилиндр 2	См. код P0301	См. код P0301	+	+
P0303/93	Пропуски воспламенения - цилиндр 3	См. код P0301	См. код P0301	+	+
P0304/93	Пропуски воспламенения - цилиндр 4	См. код P0301	См. код P0301	+	+
P0326	Датчик детонации (B1)	Разрыв или короткое замыкание в цепи датчика детонации	- Датчик детонации (ослаблена посадка). - Проводка и разъемы. - Электронный блок управления.	+	+
P0335/12	Датчик положения коленчатого вала*	1) Проворачивание стартером. 2) Нет сигнала от датчика положения коленчатого вала	- Датчик положения коленчатого вала. - Проводка и разъемы. - Электронный блок управления.	+	+
P0335/13	Датчик положения коленчатого вала*	1) Частота вращения более 600 об/мин. 2) Нет сигнала от датчика положения коленчатого вала	- Датчик положения коленчатого вала. - Проводка и разъемы. - Электронный блок управления.	+	+



Таблица. Диагностические коды неисправностей системы управления двигателем (4ZZ-FE) (продолжение).

Код SAE / Код	Система	Состояние (1 - условия, 2 - характер неисправности, 3 - продолжительность неисправности)	Возможное место неисправности	CE	MEM
P0336	Датчик положения коленчатого вала*	1) Проворачивание стартером. 2) Нет сигнала от датчика положения коленчатого вала	- Датчик положения коленчатого вала - Проводка и разъемы. - Электронный блок управления.	+	+
P0336	Датчик положения коленчатого вала*	1) Частота вращения более 600 об/мин. 2) Нет сигнала от датчика положения коленчатого вала	- Датчик положения коленчатого вала - Проводка и разъемы. - Электронный блок управления.	+	+
P0342	Датчик положения распределительного вала - низкий уровень сигнала*	1) Проворачивание стартером или частота вращения более 600 об/мин. 2) Нет сигнала от датчика положения распределительного вала	- Датчик положения распределительного вала. - Проводка и разъемы. - Распределительный вал впускных клапанов. - Электронный блок управления.	+	+
P0343	Датчик положения распределительного вала - высокий уровень сигнала*	1) Проворачивание стартером или частота вращения более 600 об/мин. 2) Нет сигнала от датчика положения распределительного вала	- Датчик положения распределительного вала. - Проводка и разъемы. - Распределительный вал впускных клапанов. - Электронный блок управления.	+	-
P0420	Каталитический нейтрализатор - низкая эффективность	1) Двигатель прогрет, каталитический нейтрализатор прогрет. 2) При движении автомобиля с постоянной скоростью сигналы датчиков B1S1 и B1S2 имеют сходные формы	- Система выпуска (негерметичность). - Кислородный датчик. - Каталитический нейтрализатор.	+	+
P0443	Клапан системы EVAP	Нет правильного отклика на сигналы электронного блока управления	- Электропневмоклапан системы EVAP. - Проводка и разъемы. - Электронный блок управления.	+	+
P0501	Датчик скорости - функционирование*	Нет входного сигнала от датчика скорости при движении автомобиля	- Комбинация приборов. - Датчик скорости №1. - Проводка и разъемы. - Электронный блок управления.	+	+
P0505/33	Клапан ISCV	Частота вращения холостого хода существенно отличается от требуемой	- Клапан ISCV (механическая неисправность). - Проводка и разъемы. - Цепь выключателя кондиционера. - Система впуска воздуха. - Электронный блок управления.	+	+
P0561	Нестабильное напряжение питания	Разрыв или короткое замыкание в цепи питания	- Проводка и разъемы. - Электронный блок управления.	+	+
P0562	Низкое напряжение питания	Разрыв или короткое замыкание в цепи питания	- Проводка и разъемы. - Аккумуляторная батарея. - Электрическая перегрузка. - Генератор. - Электронный блок управления.	+	+
P0563	Высокое напряжение питания	Разрыв или короткое замыкание в цепи питания	- Проводка и разъемы. - Аккумуляторная батарея. - Электрическая перегрузка. - Генератор. - Электронный блок управления.	+	+
P1345	Система VVT (датчик)*	Нет входного сигнала от датчика положения распределительного вала	- Датчик положения распределительного вала. - Проводка и разъемы. - Распределительный вал впускных клапанов. - Электронный блок управления.	+	+
P1346/18	Система VVT (датчик)	Рассогласование в сигналах датчика положения коленчатого вала и датчика положения распределительного вала	- Механическая неисправность (проскочило звено цепи, цепь растянулась). - Электронный блок управления.	+	+
P1605	Датчик положения коленчатого вала - неисправность при работе	1) Частота вращения более 1000 об/мин, через 3 секунды после запуска. 2) Нет сигнала от датчика положения коленчатого вала	- Датчик положения коленчатого вала. - Проводка и разъемы. - Электронный блок управления.	+	+

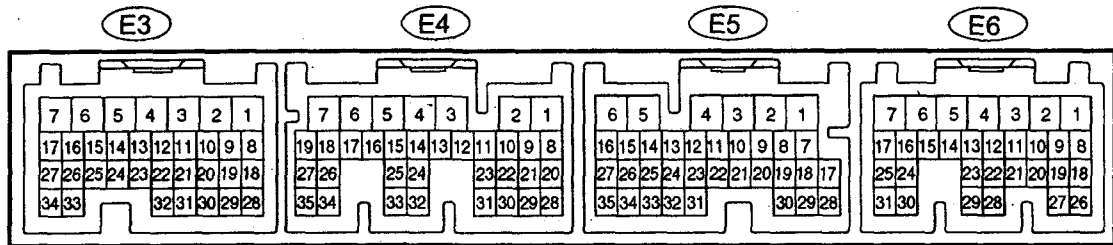
**Примечания:**

"CE" - индикатор "CHECK ENGINE" ("+" - загорается при выявлении неисправности, "-" - не загорается при выявлении неисправности).

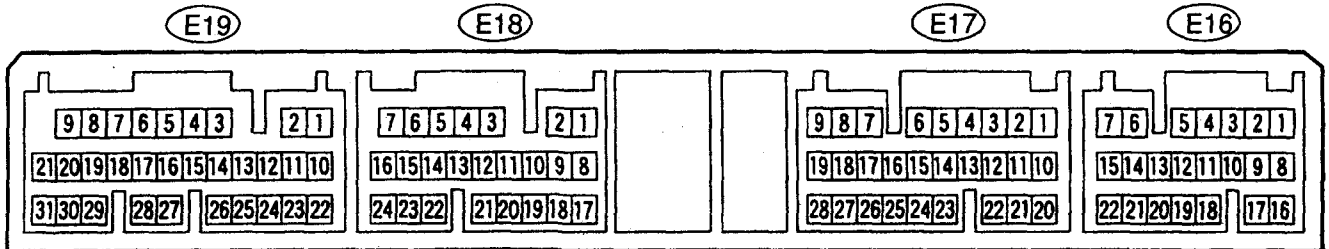
"MEM" - запись в память ("+" - код сохраняется в памяти блока управления, "-" - код не сохраняется в памяти блока управления).

\* - используется 2-стадийный алгоритм определения неисправности.

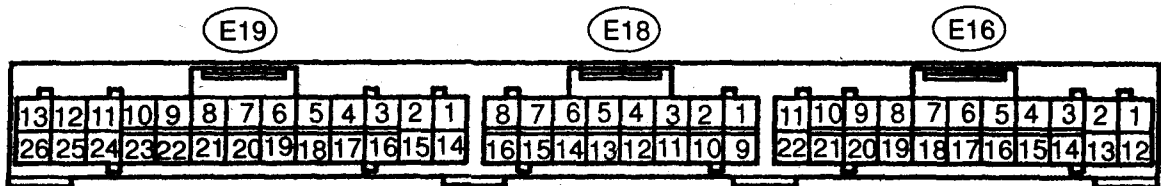
## Напряжение на выводах электронного блока управления



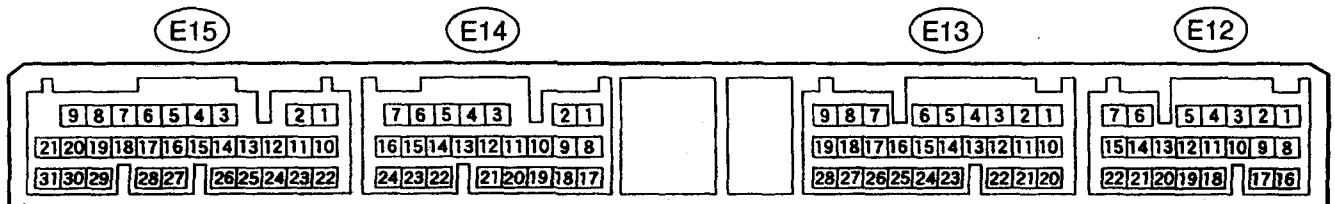
(1) Выводы электронного блока управления (1ZZ-FE Corolla ZZE130 для Америки).



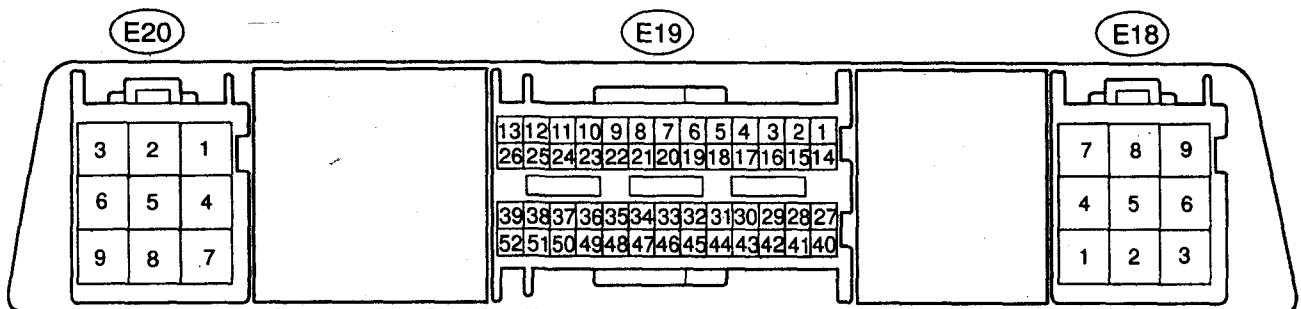
(2) Выводы электронного блока управления (2ZZ-GE Corolla ZZE12# для Европы).



(3) Выводы электронного блока управления (3ZZ-FE Corolla ZZE12# для Европы с МКПП).



(4) Выводы электронного блока управления (3ZZ-FE Corolla ZZE12# с АКПП для Европы).



(5) Выводы электронного блока управления (4ZZ-FE Corolla ZZE12# для Европы).

(1) Выводы электронного блока управления (1ZZ-FE Corolla ZZE130 для Америки).

Символ	Вывод
E3-01	#10
E3-02	#20
E3-03	#30
E3-04	#40
E3-05	RSO
E3-07	E01
E3-08	IGT1

Символ	Вывод
E3-09	IGT2
E3-10	IGT3
E3-11	IGT4
E3-12	EVP
E3-14	OCV-
E3-15	OCV+
E3-18	VC
E3-19	THW
E3-20	THA
E3-21	VTA

Символ	Вывод
E3-23	IGF
E3-26	G22+
E3-28	E2
E3-34	NE-
E4-01	KNK1
E4-02	EKNK
E4-04	HT1A
E4-05	E03
E4-07	E1
E4-09	STA

Символ	Вывод
E4-21	OX1B
E4-23	OX1A
E4-24	VG
E4-29	PSW
E4-32	EVG
E5-01	CCV
E5-04	HT1B
E5-17	SPD
E5-19	STP
E6-01	+B

(1) Выводы электронного блока управления (1ZZ-FE Corolla ZZE130 для Америки) (продолжение).

Символ	Вывод
E6-03	BATT
E6-04	TBP
E6-05	TACH
E6-10	FC
E6-11	W
E6-14	F/PS
E6-18	SIL
E6-20	TC
E6-21	PTNK

(2) Выводы электронного блока управления (2ZZ-GE Corolla ZZE12# для Европы).

Символ	Вывод
E16-1	BATT
E16-3	FC
E16-8	IGSW
E16-15	W
E16-16	+B
E17-6	STP
E17-8	F/PS
E17-11	STA
E17-14	EMPS
E17-16	HT1B
E17-21	MREL
E17-22	SPD
E17-25	OX1B
E17-27	TACH
E18-1	EVG
E18-2	VC
E18-3	HT1A
E18-4	EVP1
E18-6	OVL-
E18-7	OVL+
E18-8	E03
E18-11	VG
E18-12	OX1A
E18-14	THW
E18-15	G2
E18-16	NE+
E18-17	E1
E18-18	E2
E18-23	VTA
E18-24	NE-

Символ	Вывод
E19-1	#10
E19-2	#20
E19-3	#30
E19-4	#40
E19-10	IGT1
E19-11	IGT2
E19-12	IGT3
E19-13	IGT4
E19-18	RSO
E19-21	E01
E19-23	OCV-
E19-24	OCV+
E19-25	IGF
E19-27	KNK1

(3) Выводы электронного блока управления (3ZZ-FE Corolla ZZE12# для Европы с МКПП).

Символ	Вывод
E16-1	BATT
E16-4	STP
E16-5	W
E16-6	TC
E16-11	STA
E16-12	+B
E16-14	FC
E16-15	IGSW
E16-16	MREL
E16-21	ACT
E18-1	VC
E18-3	THA
E18-4	THW
E18-5	NE+
E18-6	OX
E18-7	EKNK
E18-9	E2
E18-11	VTA
E18-12	G2
E18-13	NE-
E18-14	OX2
E18-15	HT2
E18-16	HT
E19-1	OCV-
E19-2	OCV+
E19-3	IGF
E19-7	EVP1
E19-11	#20

Символ	Вывод
E19-12	#10
E19-13	E01
E19-14	E1
E19-15	RSO
E19-18	KNK1
E19-20	IGT1
E19-21	IGT2
E19-22	IGT3
E19-23	IGT4
E19-24	#40
E19-25	#30

(4) Выводы электронного блока управления (3ZZ-FE Corolla ZZE12# с АКПП для Европы).

Символ	Вывод
E12-1	BATT
E12-3	FC
E12-8	IGSW
E12-11	SIL
E12-15	W
E12-16	+B
E12-18	AC
E12-21	ACT
E13-5	TC
E13-6	STP
E13-11	STA
E13-16	HT2
E13-21	MREL
E13-25	OX2
E14-2	VC
E14-3	HT
E14-4	EVP1
E14-12	OX
E14-14	THW
E14-15	G2
E14-16	NE+
E14-17	E1
E14-18	E2
E14-23	VTA
E14-24	NE-
E15-1	#10
E15-2	#20
E15-3	#30
E15-4	#40
E15-10	IGT1
E15-11	IGT2

Символ	Вывод
E15-12	IGT3
E15-13	IGT4
E15-18	RSO
E15-21	E01
E15-23	OCV-
E15-24	OCV+
E15-25	IGF
E15-26	EKNK
E15-27	KNK1

(5) Выводы электронного блока управления (4ZZ-FE Corolla ZZE12# для Европы).

Символ	Вывод
E18-1	E01
E18-3	OCV-
E18-4	OCV+
E18-5	IGT3
E18-6	IGT1
E18-8	IGT2
E18-9	IGT4
E19-3	STP
E19-7	THA
E19-8	THW
E19-10	TC
E19-11	OX
E19-12	OX2
E19-20	E2
E19-21	VTA
E19-39	IGSW
E19-47	FC
E19-48	W
E19-49	MREL
E19-52	VC
E20-1	BATT
E20-2	HT2
E20-3	HT
E20-4	+B
E20-5	#4
E20-6	#2
E20-7	E1
E20-8	#3
E20-9	#1

(1) Таблица. Напряжение на выводах ЭБУ (1ZZ-FE Corolla ZZE130 для Америки).

Вывод	Состояние	Напряжение, В
#10..40 ↔ E01	Зажигание включено	9 - 14
#10..40 ↔ E01	Холостой ход	≈
+B ↔ E1	Зажигание включено (ON)	9 - 14
BATT ↔ E1	Постоянно	9 - 14

Вывод	Состояние	Напряжение, В
CCV ↔ E01	Зажигание включено (ON)	9 - 14
EVP ↔ E01	Зажигание включено (ON)	9 - 14
FC ↔ E1	Зажигание включено (ON)	9 - 14
F/PS ↔ E1	Зажигание включено (ON)	≈

(1) Таблица. Напряжение на выводах ЭБУ (1ZZ-FE Corolla ZZE130 для Америки) (продолжение).

Вывод	Состояние	Напряжение, В
G22 ↔ NE-	Холостой ход	≈
HT1A ↔ E1	Зажигание включено	9 - 14
HT1A ↔ E1	Холостой ход	0 - 3
HT1B ↔ E1	Зажигание включено	9 - 14
HT1B ↔ E1	Холостой ход	0 - 3
IGF ↔ E1	Зажигание включено	4,5 - 5,5
IGF ↔ E1	Холостой ход	≈
IGT1..4 ↔ E1	Холостой ход	≈
KNK1 ↔ EKNK	Частота вращения 4000 об/мин	≈
NE+ ↔ NE-	Холостой ход	≈
OCV+ ↔ OCV-	Зажигание включено (ON)	≈
OX1A ↔ E1	Кислородный датчик прогрет, частота вращения 2500 об/мин в течение 120 секунд	≈
OX1B ↔ E1	Кислородный датчик прогрет, частота вращения 2500 об/мин в течение 120 секунд	≈
PTNK ↔ E2	Зажигание включено (ON)	9 - 14
PTNK ↔ E2	Разрежение 4 кПа	0 - 0,5
PSW ↔ E1	Зажигание включено	9 - 14
RSO ↔ E1	Зажигание включено	9 - 14
SPD ↔ E1	Зажигание включено, ведущие колеса медленно вращаются	≈
STA ↔ E1	Проворачивание стартером	более 5,5
STP ↔ E1	Стоп-сигналы включены	9 - 14
STP ↔ E1	Стоп-сигналы выключены	0 - 1,5
TACH ↔ E1	Холостой ход	≈
TBP ↔ E01	Зажигание включено (ON)	9 - 14
TC ↔ E1	Зажигание включено (ON)	9 - 14
THA ↔ E2	Температура воздуха на впуске 20°C	0,5 - 3,4
THW ↔ E2	Температура охлаждающей жидкости 80°C	0,2 - 1,0
VC ↔ E2	Зажигание включено (ON)	4,5 - 5,5
VG ↔ EVG	Холостой ход	1,1 - 1,5
VTA ↔ E2	Дроссельная заслонка полностью закрыта	0,3 - 1,0
VTA ↔ E2	Дроссельная заслонка полностью открыта	3,2 - 4,9
W ↔ E1	Холостой ход	9 - 14
W ↔ E1	Зажигание включено	0 - 3,5

(2) Таблица. Напряжение на выводах ЭБУ (2ZZ-GE Corolla ZZE12# для Европы).

Вывод	Состояние	Напряжение, В
#10..40 ↔ E01	Зажигание включено	8 - 14
#10..40 ↔ E01	Холостой ход	≈
+B ↔ E1	Зажигание включено (ON)	9 - 14
BATT ↔ E1	Постоянно	9 - 14
EMPS ↔ E1	Зажигание включено (ON)	8 - 14
EVP1 ↔ E1	Зажигание включено (ON)	9 - 14
FC ↔ E1	Зажигание включено (ON)	9 - 14
F/PS ↔ E1	Зажигание включено	≈
G2 ↔ NE-	Холостой ход	≈
HT1B ↔ E03	Зажигание включено	9 - 14

Вывод	Состояние	Напряжение, В
HT1B ↔ E03	Холостой ход	0 - 3
HT1A ↔ E1	Зажигание включено	9 - 14
HT1A ↔ E1	Холостой ход	0 - 3
IGF ↔ E1	Зажигание включено	4,5 - 5,5
IGF ↔ E1	Холостой ход	≈
IGSW ↔ E1	Зажигание включено (ON)	9 - 14
IGT1..4 ↔ E1	Холостой ход	≈
KNK1 ↔ E1	Частота вращения 4000 об/мин	≈
MREL ↔ E1	Зажигание включено (ON)	8 - 14
NE+ ↔ NE-	Холостой ход	≈
OVL+ ↔ OVL-	Зажигание включено (ON)	≈
OCV+ ↔ OCV-	Зажигание включено (ON)	≈
OX1B ↔ E1	Кислородный датчик прогрет, частота вращения 2500 об/мин в течение 120 секунд	≈
OX1A ↔ E1	Кислородный датчик прогрет, частота вращения 2500 об/мин в течение 120 секунд	≈
RSO ↔ E1	Зажигание включено	9 - 14
SPD ↔ E1	Зажигание включено, ведущие колеса медленно вращаются	≈
STA ↔ E1	Проворачивание стартером	более 5,5
STP ↔ E1	Стоп-сигналы включены	9 - 14
STP ↔ E1	Стоп-сигналы выключены	0 - 1,5
TACH ↔ E1	Холостой ход	≈
THA ↔ E2	Температура воздуха на впуске 20°C	0,5 - 3,4
THW ↔ E2	Температура охлаждающей жидкости 80°C	0,2 - 1,0
VC ↔ E2	Зажигание включено (ON)	4,5 - 5,5
VG ↔ EVG	Холостой ход, кондиционер выключен	1,1 - 1,5
VTA ↔ E2	Дроссельная заслонка полностью закрыта	0,3 - 1,0
VTA ↔ E2	Дроссельная заслонка полностью открыта	3,2 - 4,9
W ↔ E1	Холостой ход	9 - 14
W ↔ E1	Зажигание включено	0 - 3,5

(3) Таблица. Напряжение на выводах ЭБУ (3ZZ-FE Corolla ZZE12# для Европы с МКПП).

Вывод	Состояние	Напряжение, В
#10..40 ↔ E01	Зажигание включено	9 - 14
#10..40 ↔ E01	Холостой ход	≈
+B ↔ E1	Зажигание включено (ON)	9 - 14
BATT ↔ E1	Постоянно	9 - 14
ACT ↔ E1	Кондиционер включен	9 - 14
ACT ↔ E1	Кондиционер выключен	0 - 2
EVP1 ↔ E1	Зажигание включено (ON)	9 - 14
FC ↔ E1	Зажигание включено (ON)	9 - 14
G2 ↔ NE-	Холостой ход	≈
HT ↔ E1	Зажигание включено	9 - 14
HT ↔ E1	Холостой ход	0 - 3
HT2 ↔ E1	Зажигание включено	9 - 14
HT2 ↔ E1	Холостой ход	0 - 3

(3) Таблица. Напряжение на выводах ЭБУ (3ZZ-FE Corolla ZZE12# для Европы с МКПП) (продолжение).

Вывод	Состояние	Напряжение, В
IGF ↔ E1	Холостой ход	≈
IGSW ↔ E1	Зажигание включено (ON)	9 - 14
IGT1..4 ↔ E1	Холостой ход	≈
KNK1 ↔ EKNK	Частота вращения 4000 об/мин	≈
MREL ↔ E1	Зажигание включено (ON)	9 - 14
NE+ ↔ NE-	Холостой ход	≈
OCV+ ↔ OCV-	Зажигание включено (ON)	≈
OX ↔ E1	Кислородный датчик прогрет, частота вращения 2500 об/мин в течение 90 секунд	≈
OX2 ↔ E1	Кислородный датчик прогрет, частота вращения 2500 об/мин в течение 180 секунд	≈
RSO ↔ E1	Зажигание включено	9 - 14
STA ↔ E1	Проворачивание стартером	более 5,5
STP ↔ E1	Стоп-сигналы включены	9 - 14
STP ↔ E1	Стоп-сигналы выключены	0 - 1,5
TC ↔ E1	Зажигание включено (ON)	9 - 14
THA ↔ E2	Температура воздуха на впуске 20°C	0,5-3,4
THW ↔ E2	Температура охлаждающей жидкости 80°C	0,2-1,0
VC ↔ E2	Зажигание включено (ON)	4,5 - 5,5
VTA ↔ E2	Дроссельная заслонка полностью закрыта	0,4 - 1,0
VTA ↔ E2	Дроссельная заслонка полностью открыта	3,2 - 4,8
W ↔ E1	Холостой ход	9 - 14
W ↔ E1	Зажигание включено	0 - 3,5

(4) Таблица. Напряжение на выводах ЭБУ (3ZZ-FE Corolla ZZE12# с АКПП для Европы).

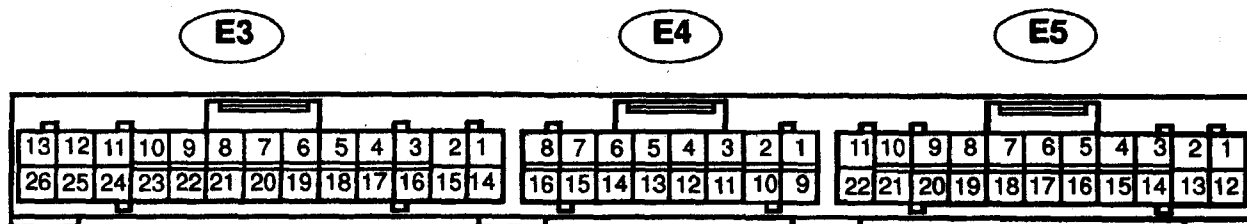
Вывод	Состояние	Напряжение, В
#10..40 ↔ E01	Зажигание включено	9 - 14
#10..40 ↔ E01	Холостой ход	≈
+B ↔ E1	Зажигание включено (ON)	9 - 14
BATT ↔ E1	Постоянно	9 - 14
AC ↔ E1	Кондиционер включен	9 - 14
ACT ↔ E1	Кондиционер включен	9 - 14
ACT ↔ E1	Кондиционер выключен	0 - 2
EVP1 ↔ E1	Зажигание включено (ON)	9 - 14
FC ↔ E1	Зажигание включено (ON)	9 - 14
G2 ↔ NE-	Холостой ход	≈
HT ↔ E1	Зажигание включено	9 - 14
HT ↔ E1	Холостой ход	0 - 3
HT2 ↔ E1	Зажигание включено	9 - 14
HT2 ↔ E1	Холостой ход	0 - 3
IGF ↔ E1	Холостой ход	≈
IGSW ↔ E1	Зажигание включено (ON)	9 - 14
IGT1...4 ↔ E1	Холостой ход	≈
KNK1 ↔ EKNK	Частота вращения 4000 об/мин	≈

Вывод	Состояние	Напряжение, В
MREL ↔ E1	Зажигание включено (ON)	9 - 14
NE+ ↔ NE-	Холостой ход	≈
OCV+ ↔ OCV-	Зажигание включено (ON)	≈
OX ↔ E1	Кислородный датчик прогрет, частота вращения 2500 об/мин в течение 90 секунд	≈
OX2 ↔ E1	Кислородный датчик прогрет, частота вращения 2500 об/мин в течение 180 секунд	≈
RSO ↔ E1	Зажигание включено	9 - 14
STA ↔ E1	Проворачивание стартером	более 5,5
STP ↔ E1	Стоп-сигналы включены	9 - 14
STP ↔ E1	Стоп-сигналы выключены	0 - 1,5
TC ↔ E1	Зажигание включено (ON)	9 - 14
THA ↔ E2	Температура воздуха на впуске 20°C	0,5-3,4
THW ↔ E2	Температура охлаждающей жидкости 80°C	0,2-1,0
VTA ↔ E2	Дроссельная заслонка полностью закрыта	0,4 - 1,0
VTA ↔ E2	Дроссельная заслонка полностью открыта	3,2 - 4,8
W ↔ E1	Холостой ход	9 - 14
W ↔ E1	Зажигание включено	0 - 3,5

(5) Таблица. Напряжение на выводах ЭБУ (4ZZ-FE Corolla ZZE12# для Европы).

Вывод	Состояние	Напряжение, В
#1..4 ↔ E01	Зажигание включено	9 - 14
#1..4 ↔ E01	Холостой ход	≈
+B ↔ E1	Зажигание включено (ON)	9 - 14
BATT ↔ E1	Постоянно	9 - 14
FC ↔ E1	Зажигание включено (ON)	9 - 14
HT ↔ E1	Зажигание включено	9 - 14
HT2 ↔ E1	Зажигание включено	9 - 14
IGSW ↔ E1	Зажигание включено (ON)	9 - 14
IGT1...4 ↔ E1	Холостой ход	≈
MREL ↔ E1	Зажигание включено (ON)	9 - 14
OCV+ ↔ OCV-	Зажигание включено (ON)	≈
OX ↔ E1	Зажигание включено	9 - 14
OX2 ↔ E1	Зажигание включено	9 - 14
STP ↔ E1	Стоп-сигналы включены	9 - 14
STP ↔ E1	Стоп-сигналы выключены	0 - 1,5
TC ↔ E1	Зажигание включено (ON)	9 - 14
THA ↔ E2	Температура воздуха на впуске 20°C	0,5 - 3,4
THW ↔ E2	Температура охлаждающей жидкости 80°C	0,2 - 1,0
VC ↔ E2	Зажигание включено (ON)	4,5 - 5,5
VTA ↔ E2	Дроссельная заслонка полностью закрыта	0,4 - 1,0
VTA ↔ E2	Дроссельная заслонка полностью открыта	3,2 - 4,8
W ↔ E1	Зажигание включено	0 - 3

Примечание: "≈" - пульсация напряжения.

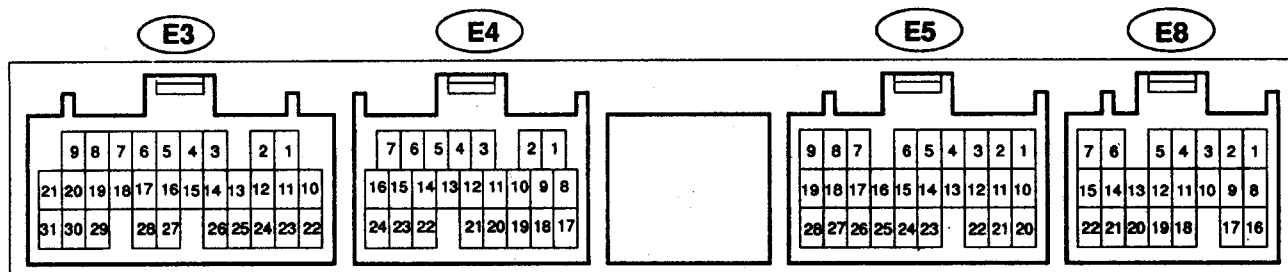


Разъем электронного блока управления (3ZZ-FE Corolla ZZE11# с МКПП).

Таблица. Напряжения на выводах электронного блока управления (3ZZ-FE Corolla ZZE11# с МКПП).

Выводы	Состояние	Напряжение, В
BATT (E5-1) ↔ E1 (E3-14)	Постоянно	9 - 14
IGSW (E5-15) ↔ E1 (E3-14)	Ключ зажигания в положении "ON"	9 - 14
+B (E5-12) ↔ E1 (E3-14)	Ключ зажигания в положении "ON"	9 - 14
VC (E4-1) ↔ E2 (E4-9)	Ключ зажигания в положении "ON"	4,5 - 5,5
VTA (E4-11) ↔ E2 (E4-9)	Дроссельная заслонка полностью закрыта, ключ зажигания в положении "ON"	0,4 - 1,0
	Дроссельная заслонка полностью открыта, ключ зажигания в положении "ON"	3,2 - 4,8
THA (E4-3) ↔ E2 (E4-9)	Холостой ход, температура воздуха на впуске 20°C	0,5 - 3,4
THW (E4-4) ↔ E2 (E4-9)	Холостой ход, температура охлаждающей жидкости 80°C	0,2 - 1,0
STA (E5-11) ↔ E1 (E3-14)	Рычаг переключения передач в положение "P" или "N", ключ зажигания в положении "START"	6,0 или более
#10 (E3-12) ↔ E01 (E3-13)	Ключ зажигания в положении "ON"	9 - 14
	Холостой ход	≈
#20 (E3-11) ↔ E01 (E3-13)	Ключ зажигания в положении "ON"	9 - 14
	Холостой ход	≈
#30 (E3-25) ↔ E01 (E3-13)	Ключ зажигания в положении "ON"	9 - 14
	Холостой ход	≈
#40 (E3-24) ↔ E01 (E3-13)	Ключ зажигания в положении "ON"	9 - 14
	Холостой ход	≈
IGT1 (E3-20) ↔ E1 (E3-14)	Холостой ход	≈
IGT2 (E3-21) ↔ E1 (E3-14)	Холостой ход	≈
IGT3 (E3-22) ↔ E1 (E3-14)	Холостой ход	≈
IGT4 (E3-23) ↔ E1 (E3-14)	Холостой ход	≈
IGF (E3-3) ↔ E1 (E3-14)	Холостой ход	≈
	Ключ зажигания в положении "ON"	4,5 - 5,5
G2 (E4-12) ↔ NE-(E4-13)	Холостой ход	≈
NE+ (E4-5) ↔ NE-(E4-13)	Холостой ход	≈
MREL (E5-16) ↔ E1 (E3-14)	Ключ зажигания в положении "ON"	9 - 14
FC (E5-14) ↔ E1 (E3-14)	Ключ зажигания в положении "ON"	9 - 14
STP (E5-4) ↔ E1 (E3-14)	Педаль тормоза нажата	7,5 - 14
	Педаль тормоза не нажата	ниже 1,5
OX1A (E4-6) ↔ E1 (E3-14)	На прогревом двигателя, при частоте вращения 2500 об/мин в течение 90 секунд	≈
OX1B (E4-14) ↔ E1 (E3-14)	На прогревом двигателя, при частоте вращения 2500 об/мин в течение 3 минут	≈
HT1A (E4-7) ↔ E1 (E3-14)	Холостой ход	ниже 3
	Ключ зажигания в положении "ON"	9 - 14
HT1B (E4-15) ↔ E1 (E3-14)	Холостой ход	ниже 3
	Ключ зажигания в положении "ON"	9 - 14
KNK1 (E3-18) ↔ E1 (E3-14)	На прогревом двигателя, при частоте вращения 4000 об/мин	≈
TC (E5-6) ↔ E1 (E3-14)	Ключ зажигания в положении "ON"	9 - 14
W (E5-5) ↔ E1 (E3-14)	Ключ зажигания в положении "ON"	ниже 3,0
	Холостой ход	9 - 14
OCV+ (E3-2) ↔ OCV- (E3-1)	Ключ зажигания в положении "ON"	≈
ACT (E5-21) ↔ E1 (E3-14)	Кондиционер включен	9 - 14
	Кондиционер выключен	ниже 2
EVP1 (E3-7) ↔ E1 (E3-14)	Ключ зажигания в положении "ON"	9 - 14
RSO (E3-15) ↔ E1 (E3-14)	Ключ зажигания в положении "ON"	9 - 14

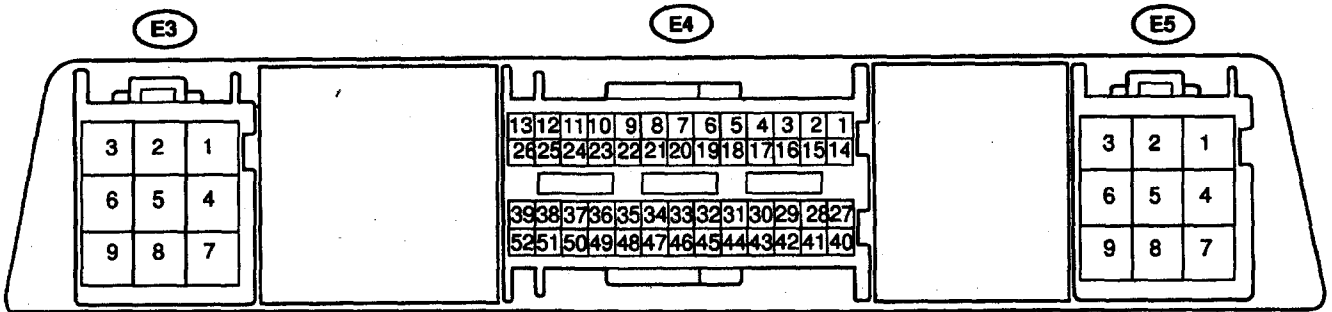
Примечание: "≈" - пульсация напряжения.



Разъем электронного блока управления (3ZZ-FE Corolla ZZE11# с АКПП).

Таблица. Напряжения на выводах электронного блока управления (3ZZ-FE Corolla ZZE11# с АКПП).

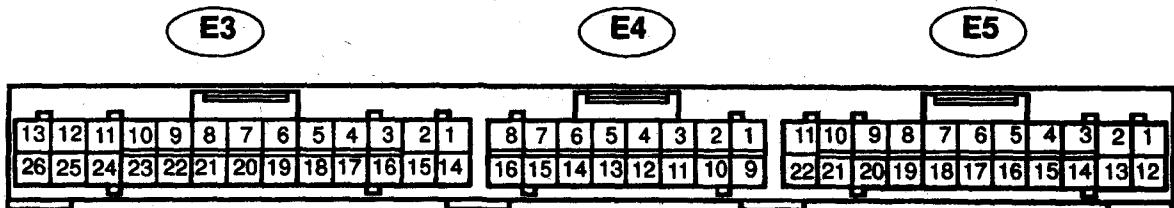
Выводы	Состояние	Напряжение, В
BATT (E8-1) ↔ E1 (E4-17)	Постоянно	9 - 14
IGSW (E8-8) ↔ E1 (E4-17)	Ключ зажигания в положении "ON"	9 - 14
+B (E8-16) ↔ E1 (E4-17)	Ключ зажигания в положении "ON"	9 - 14
VC (E8-2) ↔ E2 (E4-18)	Ключ зажигания в положении "ON"	4,5 - 5,5
VTA (E4-23) ↔ E2 (E4-18)	Дроссельная заслонка полностью закрыта, ключ зажигания в положении "ON"	0,4 - 1,0
	Дроссельная заслонка полностью открыта, ключ зажигания в положении "ON"	3,2 - 4,8
THA (E4-22) ↔ E2 (E4-18)	Холостой ход, температура воздуха на впуске 20°C	0,5 - 3,4
THW (E4-14) ↔ E2 (E4-18)	Холостой ход, температура охлаждающей жидкости 80°C	0,2 - 1,0
STA (E5-11) ↔ E1 (E4-17)	Рычаг переключения передач в положение "P" или "N", ключ зажигания в положении "START"	6,0 или более
#10 (E3-1) ↔ E01 (E3-21)	Ключ зажигания в положении "ON"	9 - 14
	Холостой ход	≈
#20 (E3-2) ↔ E01 (E3-21)	Ключ зажигания в положении "ON"	9 - 14
	Холостой ход	≈
#30 (E3-3) ↔ E01 (E3-21)	Ключ зажигания в положении "ON"	9 - 14
	Холостой ход	≈
#40 (E3-4) ↔ E01 (E3-21)	Ключ зажигания в положении "ON"	9 - 14
	Холостой ход	≈
IGT1 (E3-10) ↔ E1 (E4-17)	Холостой ход	≈
IGT2 (E3-11) ↔ E1 (E4-17)	Холостой ход	≈
IGT3 (E3-12) ↔ E1 (E4-17)	Холостой ход	≈
IGT4 (E3-13) ↔ E1 (E4-17)	Холостой ход	≈
IGF (E3-25) ↔ E1 (E4-17)	Холостой ход	≈
	Ключ зажигания в положении "ON"	4,5 - 5,5
G2 (E4-15) ↔ NE-(E4-24)	Холостой ход	≈
NE+ (E4-16) ↔ NE-(E4-24)	Холостой ход	≈
MREL (E5-21) ↔ E1 (E4-17)	Ключ зажигания в положении "ON"	9 - 14
FC (E8-3) ↔ E1 (E4-17)	Ключ зажигания в положении "ON"	9 - 14
STP (E5-6) ↔ E1 (E4-17)	Педаль тормоза нажата	7,5 - 14
	Педаль тормоза не нажата	ниже 1,5
OX1A (E4-12) ↔ E1 (E4-17)	На прогревом двигателе, при частоте вращения 2500 об/мин в течение 90 секунд	≈
OX1B (E4-20) ↔ E1 (E4-17)	На прогревом двигателе, при частоте вращения 2500 об/мин в течение 3 минут	≈
HT1A (E4-3) ↔ E1 (E4-17)	Холостой ход	ниже 3
	Ключ зажигания в положении "ON"	9 - 14
HT1B (E4-6) ↔ E1 (E4-17)	Холостой ход	ниже 3
	Ключ зажигания в положении "ON"	9 - 14
KNK1 (E3-27) ↔ E1 (E4-17)	На прогревом двигателе, при частоте вращения 4000 об/мин	≈
TC (E5-5) ↔ E1 (E4-17)	Ключ зажигания в положении "ON"	9 - 14
W (E8-15) ↔ E1 (E4-17)	Ключ зажигания в положении "ON"	ниже 3,0
	Холостой ход	9 - 14
OCV+ (E3-24) ↔ OCV- (E3-23)	Ключ зажигания в положении "ON"	≈
SIL (E8-11) ↔ E1 (E4-17)	Ключ зажигания в положении "ON"	9 - 14
AC (E8-18) ↔ E1 (E4-17)	Кондиционер включен	9 - 14
ACT (E8-12) ↔ E1 (E4-17)	Кондиционер выключен	9 - 14
EVP1 (E4-4) ↔ E1 (E4-17)	Ключ зажигания в положении "ON"	9 - 14
RSO (E3-18) ↔ E1 (E4-17)	Ключ зажигания в положении "ON"	9 - 14



Разъем электронного блока управления (4ZZ-FE Corolla ZZE11#).

Таблица. Напряжения на выводах электронного блока управления (4ZZ-FE Corolla ZZE11#).

Выводы	Состояние	Напряжение, В
BATT (E3-1) ↔ E1 (E3-3)	Постоянно	9 - 14
IGSW (E4-39) ↔ E1 (E3-3)	Ключ зажигания в положении "ON"	9 - 14
+B (E3-4) ↔ E1 (E3-3)	Ключ зажигания в положении "ON"	9 - 14
VC (E4-52) ↔ E2 (E4-20)	Ключ зажигания в положении "ON"	4,5 - 5,5
VTA (E4-21) ↔ E2 (E4-20)	Дроссельная заслонка полностью закрыта, ключ зажигания в положении "ON"	0,4 - 1,0
	Дроссельная заслонка полностью открыта, ключ зажигания в положении "ON"	3,2 - 4,8
THA (E4-7) ↔ E2 (E4-20)	Холостой ход, температура воздуха на впуске 20°C	0,5 - 3,4
THW (E4-8) ↔ E2 (E4-20)	Холостой ход, температура охлаждающей жидкости 80°C	0,2 - 1,0
#10 (E3-9) ↔ E01 (E5-1)	Ключ зажигания в положении "ON"	9 - 14
#20 (E3-6) ↔ E01 (E5-1)	Ключ зажигания в положении "ON"	9 - 14
#30 (E3-8) ↔ E01 (E5-1)	Ключ зажигания в положении "ON"	9 - 14
#40 (E3-5) ↔ E01 (E5-1)	Ключ зажигания в положении "ON"	9 - 14
IGT1 (E5-4) ↔ E1 (E3-3)	Ключ зажигания в положении "ON"	9 - 14
IGT2 (E5-2) ↔ E1 (E3-3)	Ключ зажигания в положении "ON"	9 - 14
IGT3 (E5-5) ↔ E1 (E3-3)	Ключ зажигания в положении "ON"	9 - 14
IGT4 (E5-1) ↔ E1 (E3-3)	Ключ зажигания в положении "ON"	9 - 14
MREL (E4-49) ↔ E1 (E3-3)	Ключ зажигания в положении "ON"	9 - 14
FC (E4-47) ↔ E1 (E3-3)	Ключ зажигания в положении "ON"	9 - 14
STP (E4-3) ↔ E1 (E3-3)	Педали тормоза нажата	9 - 14
	Педали тормоза не нажата	ниже 1,5
OX (E4-11) ↔ E1 (E3-3)	Ключ зажигания в положении "ON"	9 - 14
OX2 (E4-12) ↔ E1 (E3-3)	Ключ зажигания в положении "ON"	9 - 14
HT (E3-7) ↔ E1 (E3-3)	Ключ зажигания в положении "ON"	9 - 14
HT2 (E3-8) ↔ E1 (E3-3)	Ключ зажигания в положении "ON"	9 - 14
TC (E4-10) ↔ E1 (E3-3)	Ключ зажигания в положении "ON"	9 - 14
W (E5-3) ↔ E1 (E3-3)	Ключ зажигания в положении "ON"	ниже 3,0
OCV+ (E5-4) ↔ OCV- (E5-3)	Ключ зажигания в положении "ON"	≈



Разъем электронного блока управления двигателями 1ZZ-FE и 3ZZ-FE Avensis ZTZ22# с МКПП.

Таблица. Напряжение на выводах электронного блока управления (1ZZ-FE и 3ZZ-FE Avensis ZTZ22# с МКПП).

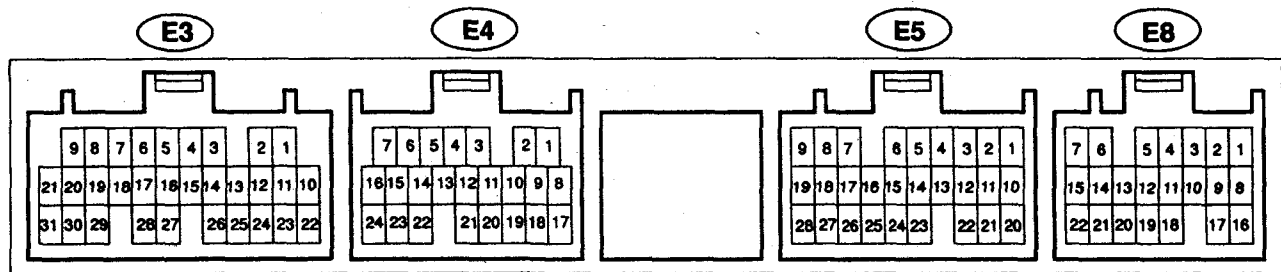
Выводы	Состояние	Напряжение, В
BATT (E5-1) ↔ E1 (E3-14)	Постоянно	9 - 14
IGSW (E5-15) ↔ E1 (E3-14)	Ключ зажигания в положении "ON"	9 - 14
+B (E5-12) ↔ E1 (E3-14)	Ключ зажигания в положении "ON"	9 - 14
VC (E4-1) ↔ E2 (E4-9)	Ключ зажигания в положении "ON"	4,5 - 5,5
VTA (E4-11) ↔ E2 (E4-9)	Дроссельная заслонка полностью закрыта, ключ зажигания в положении "ON"	0,4 - 1,0
	Дроссельная заслонка полностью открыта, ключ зажигания в положении "ON"	3,2 - 4,8
THA (E4-3) ↔ E2 (E4-9)	Холостой ход, температура воздуха на впуске 20°C	0,5 - 3,4
THW (E4-4) ↔ E2 (E4-9)	Холостой ход, температура охлаждающей жидкости 80°C	0,2 - 1,0



Таблица. Напряжение на выводах электронного блока управления (1ZZ-FE и 3ZZ-FE Avensis ZTZ22# с МКПП) (продолжение).

Выводы	Состояние	Напряжение, В
STA (E5-11) ↔ E1 (E3-14)	Рычаг переключения передач в положение "P" или "N", ключ зажигания в положении "START"	6,0 или более
#10 (E3-12) ↔ E01 (E3-13)	Ключ зажигания в положении "ON"	9 - 14
	Холостой ход	≈
#20 (E3-11) ↔ E01 (E3-13)	Ключ зажигания в положении "ON"	9 - 14
	Холостой ход	≈
#30 (E3-25) ↔ E01 (E3-13)	Ключ зажигания в положении "ON"	9 - 14
	Холостой ход	≈
#40 (E3-24) ↔ E01 (E3-13)	Ключ зажигания в положении "ON", двигатель не работает	9 - 14
	Холостой ход	≈
IGT1 (E3-20) ↔ E1 (E3-14)	Холостой ход	≈
IGT2 (E3-21) ↔ E1 (E3-14)	Холостой ход	≈
IGT3 (E3-22) ↔ E1 (E3-14)	Холостой ход	≈
IGT4 (E3-23) ↔ E1 (E3-14)	Холостой ход	≈
IGF (E3-3) ↔ E1 (E3-14)	Холостой ход	≈
	Ключ зажигания в положении "ON"	4,5 - 5,5
G2 (E4-12) ↔ NE-(E4-13)	Холостой ход	≈
NE+ (E4-5) ↔ NE-(E4-13)	Холостой ход	≈
MREL (E5-16) ↔ E1 (E3-14)	Ключ зажигания в положении "ON"	9 - 14
FC (E5-14) ↔ E1 (E3-14)	Ключ зажигания в положении "ON"	9 - 14
STP (E5-4) ↔ E1 (E3-14)	Педаля тормоза нажата	7,5 - 14
	Педаля тормоза не нажата	ниже 1,5
OX1A (E4-6) ↔ E1 (E3-14)	На прогревом двигателе, при частоте вращения 2500 об/мин в течение 90 секунд	≈
OX1B (E4-14) ↔ E1 (E3-14)	На прогревом двигателе, при частоте вращения 2500 об/мин в течение 3 минут	≈
OX2A (E3-6) ↔ E1 (E3-14)	На прогревом двигателе, при частоте вращения 2500 об/мин в течение 90 секунд	≈
HT1A (E4-7) ↔ E1 (E3-14)	Холостой ход	ниже 3
	Ключ зажигания в положении "ON"	9 - 14
HT1B (E4-15) ↔ E1 (E3-14)	Холостой ход	ниже 3
	Ключ зажигания в положении "ON"	9 - 14
HT2A (E4-16) ↔ E1 (E3-14)	Холостой ход	ниже 3
	Ключ зажигания в положении "ON"	9 - 14
KNK1 (E3-18) ↔ E1 (E3-14)	На прогревом двигателе, при частоте вращения 4000 об/мин	≈
TC (E5-6) ↔ E1 (E3-14)	Ключ зажигания в положении "ON"	9 - 14
W (E5-5) ↔ E1 (E3-14)	Ключ зажигания в положении "ON"	ниже 3,0
	Холостой ход	9 - 14
OCV+ (E3-2) ↔ OCV- (E3-1)	Ключ зажигания в положении "ON"	≈
ACT (E5-21) ↔ E1 (E3-14)	Кондиционер включен	9 - 14
	Кондиционер выключен	ниже 2
EVP1 (E3-7) ↔ E1 (E3-14)	Ключ зажигания в положении "ON", двигатель не работает	9 - 14
RSO (E3 15) ↔ E1 (E3-14)	Ключ зажигания в положении "ON", двигатель не работает	9 - 14

Примечание: "≈" - пульсация напряжения.



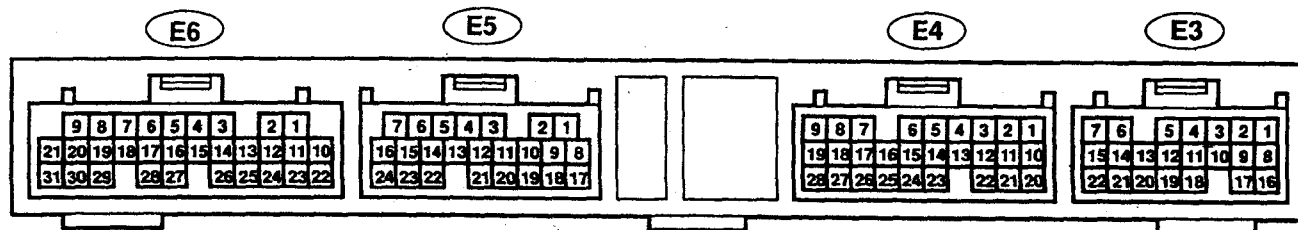
Разъем электронного блока управления двигателями 1ZZ-FE и 3ZZ-FE Avensis ZZZ22# с АКПП.

Таблица. Напряжение на выводах электронного блока управления (1ZZ-FE и 3ZZ-FE Avensis ZZZ22# с АКПП).

Выводы	Состояние	Напряжение, В
BATT (E8-1) ↔ E1 (E4-17)	Постоянно	9 - 14
IGSW (E8-8) ↔ E1 (E4-17)	Ключ зажигания в положении "ON"	9 - 14
+B (E8-16) ↔ E1 (E4-17)	Ключ зажигания в положении "ON"	9 - 14
VC (E8-2) ↔ E2 (E4-18)	Ключ зажигания в положении "ON"	4,5 - 5,5
VTA (E4-23) ↔ E2 (E4-18)	Дроссельная заслонка полностью закрыта, ключ зажигания в положении "ON"	0,4 - 1,0
	Дроссельная заслонка полностью открыта, ключ зажигания в положении "ON"	3,2 - 4,8
THA (E4-22) ↔ E2 (E4-18)	Холостой ход, температура воздуха на впуске 20°C	0,5 - 3,4
THW (E4-14) ↔ E2 (E4-18)	Холостой ход, температура охлаждающей жидкости 80°C	0,2 - 1,0
STA (E5-11) ↔ E1 (E4-17)	Рычаг переключения передач в положении "P" или "N", ключ зажигания в положении "START"	6,0 или более
#10 (E3-1) ↔ E01 (E3-21)	Ключ зажигания в положении "ON"	9 - 14
	Холостой ход	≈
#20 (E3-2) ↔ E01 (E3-21)	Ключ зажигания в положении "ON"	9 - 14
	Холостой ход	≈
#30 (E3-3) ↔ E01 (E3-21)	Ключ зажигания в положении "ON"	9 - 14
	Холостой ход	≈
#40 (E3-4) ↔ E01 (E3-21)	Ключ зажигания в положении "ON", двигатель не работает	9 - 14
	Холостой ход	≈
IGT1 (E3-10) ↔ E1 (E4-17)	Холостой ход	≈
IGT2 (E3-11) ↔ E1 (E4-17)	Холостой ход	≈
IGT3 (E3-12) ↔ E1 (E4-17)	Холостой ход	≈
IGT4 (E3-13) ↔ E1 (E4-17)	Холостой ход	≈
IGF (E3-25) ↔ E1 (E4-17)	Холостой ход	≈
	Ключ зажигания в положении "ON"	4,5 - 5,5
G2 (E4-15) ↔ NE-(E4-24)	Холостой ход	≈
NE+ (E4-16) ↔ NE-(E4-24)	Холостой ход	≈
MREL (E5-21) ↔ E1 (E4-17)	Ключ зажигания в положении "ON"	9 - 14
FC (E8-3) ↔ E1 (E4-17)	Ключ зажигания в положении "ON"	9 - 14
STP (E5-6) ↔ E1 (E4-17)	Педаль тормоза нажата	7,5 - 14
	Педаль тормоза не нажата	ниже 1,5
OX1A (E4-12) ↔ E1 (E4-17)	На прогревом двигателе, при частоте вращения 2500 об/мин в течение 90 секунд	≈
OX1B (E4-20) ↔ E1 (E4-17)	На прогревом двигателе, при частоте вращения 2500 об/мин в течение 3 минут	≈
OX2A (E4-21) ↔ E1 (E4-17)	На прогревом двигателе, при частоте вращения 2500 об/мин в течение 90 секунд	≈
HT1A (E4-3) ↔ E1 (E4-17)	Холостой ход	ниже 3
	Ключ зажигания в положении "ON"	9 - 14
HT1B (E4-6) ↔ E1 (E4-17)	Холостой ход	ниже 3
	Ключ зажигания в положении "ON"	9 - 14
HT2A (E4-5) ↔ E1 (E4-17)	Холостой ход	ниже 3
	Ключ зажигания в положении "ON"	9 - 14
KNK1 (E3-27) ↔ E1 (E4-17)	На прогревом двигателе, при частоте вращения 4000 об/мин	≈
TC (E5-5) ↔ E1 (E4-17)	Ключ зажигания в положении "ON"	9 - 14
W (E8-15) ↔ E1 (E4-17)	Ключ зажигания в положении "ON"	ниже 3,0
	Холостой ход	9 - 14
OCV+ (E3-24) ↔ OCV-(E3-23)	Ключ зажигания в положении "ON", двигатель не работает	≈
AC (E8-18) ↔ E1 (E4-17)	Кондиционер включен	ниже 1,5

Таблица. Напряжение на выводах электронного блока управления (1ZZ-FE и 3ZZ-FE Avensis ZZZ22# с АКПП) (продолжение).

Выводы	Состояние	Напряжение, В
ACT (E8-12) ↔ E1 (E4-17)	Кондиционер выключен	5 - 14
EVP1 (E4-4) ↔ E1 (E4-17)	Ключ зажигания в положении "ON", двигатель не работает	9 - 14
RSO (E3 18) ↔ E1 (E4-17)	Ключ зажигания в положении "ON", двигатель не работает	9 - 14



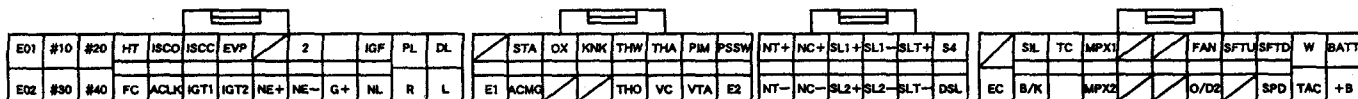
Разъем электронного блока управления (1ZZ-FE, 2ZZ-GE Celica ZZZ23# для Европы).

Таблица. Напряжение на выводах электронного блока управления (1ZZ-FE, 2ZZ-GE Celica ZZZ23# для Европы).

Вывод	Состояние	Напряжение, В
BATT (E3-1) ↔ E1 (E4-17)	Постоянно	9 - 14
FC (E3-3) ↔ E1 (E5-17)	Зажигание включено (ON)	9 - 14
	Холостой ход	0 - 0,3
PTNK (E3-4) ↔ E1 (E5-17)	Зажигание включено (ON), топливная крышка снята	2,9 - 3,7
IGSW (E3-8) ↔ E1 (E5-17)	Зажигание включено (ON)	9 - 14
W (E3-15) ↔ E1 (E5-17)	Холостой ход	9 - 14
	Зажигание включено	0 - 3,5
+B (E3-16) ↔ E1 (E5-17)	Зажигание включено (ON)	9 - 14
STP (E4-6) ↔ E1 (E5-17)	Стоп-сигналы включены	9 - 14
	Стоп-сигналы выключены	0 - 1,5
F/PS (E4-8) ↔ E1 (E5-17)	Зажигание включено (ON)	0 - 1,5
VSV (E4-9) ↔ E1 (E5-17)	Зажигание включено (ON)	9 - 14
STA (E4-11) ↔ E1 (E5-17)	Проворачивание стартером	более 6
HT1B (E4-16) ↔ E03 (E3-7)	Зажигание включено	9 - 14
	Холостой ход	0 - 3
MREL (E4-21) ↔ E1 (E5-17)	Зажигание включено (ON)	9 - 14
SPD (E4-22) ↔ E1 (E5-17)	Зажигание включено, ведущие колеса медленно вращаются	≈
OX1B (E4-25) ↔ E1 (E5-17)	Кислородный датчик прогрет, частота вращения 2500 об/мин в течение 120 секунд	≈
TACH (E4-27) ↔ E1 (E5-17)	Холостой ход	≈
VC (E5-2) ↔ E2 (E5-18)	Зажигание включено (ON)	4,5 - 5,5
HT1A (E5-3) ↔ E1 (E5-17)	Зажигание включено	9 - 14
	Холостой ход	0 - 3
EVP1 (E5-4) ↔ E1 (E5-17)	Зажигание включено (ON)	9 - 14
OVL+ (E5-7) ↔ OVL- (E5-6)	Зажигание включено (ON)	≈
VG (E5-11) ↔ EVG (E5-1)	Холостой ход, кондиционер выключен	1,1 - 1,5
OX1A (E5-12) ↔ E1 (E5-17)	Кислородный датчик прогрет, частота вращения 2500 об/мин в течение 120 секунд	≈
THW (E5-14) ↔ E2 (E5-18)	Температура охлаждающей жидкости 80°C	0,2-1,0
NE+ (E5-16) ↔ NE- (E5-24)	Холостой ход	≈
OSW (E5-21) ↔ E1 (E5-17)	Холостой ход	9 - 14
THA (E5-22) ↔ E2 (E5-18)	Температура воздуха на впуске 20°C	0,5-3,4
VTA (E5-23) ↔ E2 (E5-18)	Дроссельная заслонка полностью закрыта	0,3 - 1,0
	Дроссельная заслонка полностью открыта	3,2 - 4,9
#10 (E6-1) ↔ E01 (E6-21)	Зажигание включено (ON)	9 - 14
#20 (E6-2) ↔ E01 (E6-21)		
#30 (E6-3) ↔ E01 (E6-21)		
#40 (E6-4) ↔ E01 (E6-21)		
IGT1 (E6-10) ↔ E1 (E5-17)	Холостой ход	≈
IGT2 (E6-11) ↔ E1 (E5-17)		
IGT3 (E6-12) ↔ E1 (E5-17)		
IGT4 (E6-13) ↔ E1 (E5-17)		

Таблица. Напряжение на выводах электронного блока управления (1ZZ-FE, 2ZZ-GE Celica ZTZ23# для Европы) (продолжение).

Вывод	Состояние	Напряжение, В
CCV (E6-17) ↔ E1 (E5-17)	Зажигание включено (ON)	9 - 14
RSO (E6-18) ↔ E1 (E5-17)	Зажигание включено	9 - 14
MOPS (E6-22) ↔ E1 (E5-17)	Холостой ход	9 - 14
OCV+ (E6-24) ↔ OCV- (E6-23)	Зажигание включено (ON)	≈
IGF (E6-25) ↔ E1 (E5-17)	Зажигание включено	4,5 - 5,5
	Холостой ход	≈
KNK1 (E6-27) ↔ E1 (E5-17)	Частота вращения 4000 об/мин	≈
PS (E6-28) ↔ E1 (E5-17)	Зажигание включено (ON)	9 - 14



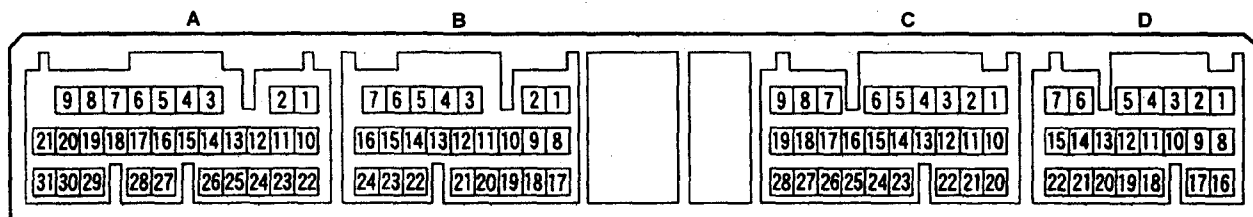
Разъем электронного блока управления (1ZZ-FE Vista с 06.1998 г.).

Таблица. 1ZZ-FE Vista с 06.1998 г.

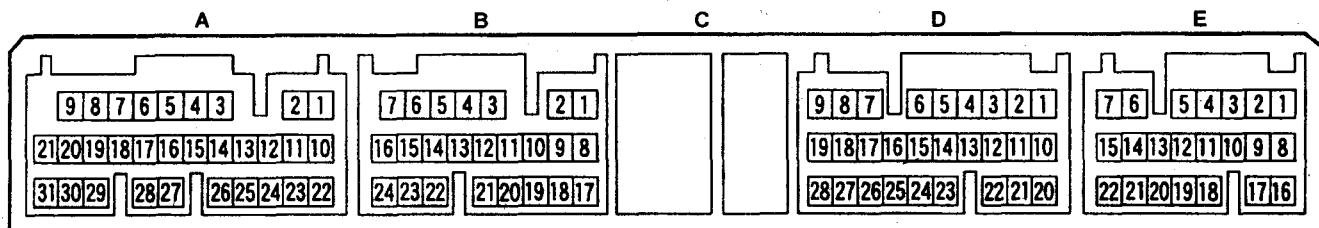
Вывод	Состояние	Напряжение, В
ACMG ↔ E1	Холостой ход, кондиционер включен	4,5 - 5,5
ACMG ↔ E1	Холостой ход, кондиционер включен, дроссельная заслонка полностью открывается в течение 3 секунд	0 - 2
+B ↔ E1	Зажигание включено	9 - 14
BATT ↔ E1	Постоянно	9 - 14
EVP1 ↔ E1	Зажигание включено	9 - 14
	Холостой ход	≈
FAN ↔ E1	Температура охлаждающей жидкости менее 94,5°C	9 - 14
	Температура охлаждающей жидкости более 96,5°C	0 - 3
FC ↔ E1	Зажигание включено	9 - 14
FC ↔ E1	Холостой ход	0 - 3
HT ↔ E1	Холостой ход более 5 секунд, двигатель прогрет	0 - 3
HT ↔ E1	Зажигание включено	9 - 14
IGF ↔ E1	Холостой ход	≈
IGT1,2 ↔ E1	Холостой ход	≈
RSO ↔ E1	Холостой ход, кондиционер "OFF" → "ON"	≈
KNK1 ↔ E1	Частота вращения 4000 об/мин	≈
LCK1 ↔ E1	Кондиционер включен	≈
MPX1, 2 ↔ E1	Холостой ход	≈
NE+ ↔ NE-	Холостой ход	≈
№10-40 ↔ E1	Холостой ход	≈
OCV+ ↔ OCV-	Зажигание включено	≈
SPD ↔ E1	Скорость около 20 км/ч	≈

Вывод	Состояние	Напряжение, В
OX ↔ E12	Частота вращения 2500 об/мин в течение 2 минут после прогрева двигателя	≈
PS ↔ E1	Холостой ход, рулевое колесо неподвижно	9 - 14
	Холостой ход, рулевое колесо вращается	0 - 3
STA ↔ E1	Проворачивание стартером	более 6
STP ↔ E1	Стоп-сигналы включены	7,5 - 14
	Стоп-сигналы включены	0 - 1,5
TACH ↔ E1	Холостой ход	≈
TC ↔ E1	Зажигание включено	9 - 14
	Выводы диагностического разъема DLC3 "TC" - "CG" перемкнуты	0 - 3
THA ↔ E1	Температура воздуха на впуске 0 - 80°C	0,5 - 3,4
THW ↔ E1	Температура охлаждающей жидкости 60 - 120°C	0,2 - 1,0
VC ↔ E1	Зажигание включено	4,5 - 5,5
VG ↔ EVG	Холостой ход	1,0 - 1,5
VTA ↔ E1	Дроссельная заслонка полностью закрыта	0,3 - 1,0
VTA ↔ E1	Дроссельная заслонка полностью открыта	3,2 - 4,9
W ↔ E1	Нет неисправностей. Индикатор "CHECK ENGINE" не горит и двигатель работает	9 - 14
W ↔ E1	Разъем датчика температуры охлаждающей жидкости отсоединен. Индикатор "CHECK ENGINE" горит	0 - 3

Примечание: "≈" - пульсация напряжения.



Выводы электронного блока управления (1ZZ-FE Corolla ZZA12# для Японии).



Выводы электронного блока управления (2ZZ-GE Corolla ZZA12# для Японии).

Таблица. 1ZZ-FE, 2ZZ-GE Corolla ZZA12# для Японии.

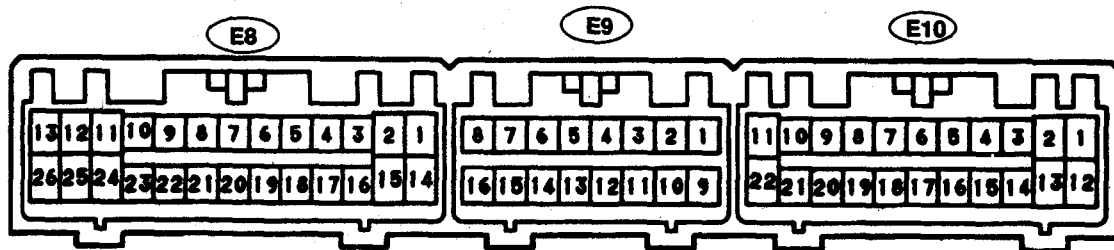
Вывод	I/O	Состояние	Напряже- ние, В
#10 ↔ E1 (A1 ↔ B17)	O	Холостой ход	≈
#20 ↔ E1 (A2 ↔ B17)	O	Холостой ход	≈
#30 ↔ E1 (A3 ↔ B17)	O	Холостой ход	≈
#40 ↔ E1 (A4 ↔ B17)	O	Холостой ход	≈
+B ↔ E1 (E16 ↔ B17)	I	Двигатель заглушен Зажигание включено (ON)	8 - 14
AC ↔ E1 (E18 ↔ B17)	I	Холостой ход, кондиционер включен	8 - 14
AC ↔ E1 (E18 ↔ B17)	I	Кондиционер выключен	0 - 1,5
ACI ↔ E1 (D9 ↔ B17)	I	Холостой ход, кондиционер включен	0 - 1,5
ACI ↔ E1 (D9 ↔ B17)	I	Кондиционер выключен	4 - 14
ACLD ↔ E1 (E21 ↔ B17)	O	Кондиционер включен	0 - 1,5
ACMG ↔ E1 (E12 ↔ B17)	O	Холостой ход, кондиционер включен	0 - 2
ACMG ↔ E1 (E12 ↔ B17)	O	Холостой ход, кондиционер включен, педаль акселератора полностью нажата (кратковременно)	8 - 14 (в те- чение 3 секунд)
BATT ↔ E1 (E1 ↔ B17)	I	Постоянно	8 - 14
CF ↔ E1 (A30 ↔ B17)	O	Кондиционер выключен	8 - 14
CF ↔ E1 (A30 ↔ B17)	O	Кондиционер включен (датчик-выключатель по высокому давлению - ON)	0 - 1,5
ELS ↔ E1 (D10 ↔ B17)	I	Фары или обогреватель заднего стекла включены	8 - 14
ELS ↔ E1 (D10 ↔ B17)	I	Фары или обогреватель заднего стекла выключены	0 - 1,5
ELS2 ↔ E1 (D20 ↔ B17)	I	Фары или обогреватель заднего стекла включены	8 - 14
ELS2 ↔ E1 (D20 ↔ B17)	I	Фары или обогреватель заднего стекла выключены	0 - 1,5
EVP ↔ E1 (B4 ↔ B17)	O	Двигатель заглушен Зажигание включено (ON)	0 - 1,5
EVP ↔ E1 (B4 ↔ B17)	O	Холостой ход	≈
FAN ↔ E1 (A22 ↔ B17)	O	Температура охлаждаю- щей жидкости ниже 94,5°C	8 - 14
FAN ↔ E1 (A22 ↔ B17)	O	Температура охлаждаю- щей жидкости выше 96°C	0 - 0,5
FC ↔ E1 (E3 ↔ B17)	O	Двигатель заглушен Зажигание включено (ON)	8 - 14

Вывод	I/O	Состояние	Напряже- ние, В
FC ↔ E1 (E3 ↔ B17)	O	Холостой ход	0 - 1,5
G2 ↔ NE- (B15 ↔ B24)	I	Холостой ход	≈
HT1A ↔ E1 (B3 ↔ B17)	O	Холостой ход в течение 5 и более секунд	0 - 1
HT1A ↔ E1 (B3 ↔ B17)	O	Двигатель заглушен Зажигание включено (ON)	8 - 14
IGF ↔ E1 (A25 ↔ B17)	I	Холостой ход	≈
IGSW ↔ E1 (E8 ↔ B17)	I	Двигатель заглушен Зажигание включено (ON)	8 - 14
IGT1 ↔ E1 (A10 ↔ B17)	O	Холостой ход	≈
IGT2 ↔ E1 (A11 ↔ B17)	O	Холостой ход	≈
IGT3 ↔ E1 (A12 ↔ B17)	O	Холостой ход	≈
IGT4 ↔ E1 (A13 ↔ B17)	O	Холостой ход	≈
KNK1 ↔ E1 (A27 ↔ B17)	I	Частота вращения 4000 об/мин	≈
LCKI ↔ E1 (D28 ↔ B17)	O	Кондиционер включен	≈
MREL ↔ E1 (D21 ↔ B17)	O	Двигатель заглушен Зажигание включено (ON)	8 - 14
MREL ↔ E1 (D21 ↔ B17)	O	Зажигание выключено (OFF)	0 - 1,5
NE+ ↔ NE- (B16 ↔ B24)	I	Холостой ход	≈
NSW ↔ E1 (D13 ↔ B17)	I	Селектор АКПП в по- ложениях "P" или "N"	0 - 1,5
NSW ↔ E1 (D13 ↔ B17)	I	Селектор АКПП в положе- ниях кроме "P" или "N"	8 - 14
OCV+ ↔ OCV- (A24 ↔ A23)	O	Двигатель заглушен Зажигание включено (ON)	≈
ODLP ↔ E1 (D19 ↔ B17)	O	Выключатель повышаю- щей передачи - ON	0 - 1,5
ODLP ↔ E1 (D19 ↔ B17)	O	Выключатель повышаю- щей передачи - OFF	8 - 14
OSW ↔ масса (B21)	O	VVTL-I не функционирует	8 - 14
OSW ↔ масса (B21)	O	VVTL-I функционирует	0 - 1,5
OVL+ ↔ OVL- (B7 ↔ B6)	O	При работе VVTL-i	≈
OX1A ↔ E1 (B12 ↔ B17)	I	Кислородный датчик прогрет, частота враще- ния 2500 об/мин	≈
PRS ↔ E1 (D18 ↔ B17)	I	Кондиционер включен (электромагнитная муфта компрессора - ON)	0 - 1,5
PRS ↔ E1 (D18 ↔ B17)	I	Кондиционер выключен (электромагнитная муфта компрессора - OFF)	8 - 14

Таблица. 1ZZ-FE, 2ZZ-GE Corolla ZZA12# для Японии (продолжение).

Вывод	I/O	Состояние	Напряже- ние, В
PS ↔ E1 (D14 ↔ B17)	I	Холостой ход Рулевое колесо в положении прямолинейного движения	8 - 14
PS ↔ E1 (D14 ↔ B17)	I	Холостой ход Рулевое колесо вращается	0 - 1,5
RSO ↔ E1 (A18 ↔ B17)	O	Холостой ход Кондиционер "OFF" → "ON"	≈
SIL ↔ E1 (E11 ↔ B17)	O	-	≈
SPD ↔ E1 (D22 ↔ B17)	I	Скорость около 20 км/ч	≈
STA ↔ E1 (D11 ↔ B17)	I	Проворачивание стартером	более 5,5
STP ↔ E1 (D6 ↔ B17)	I	Стоп-сигналы включены	8 - 14
STP ↔ E1 (D6 ↔ B17)	I	Стоп-сигналы выключены	0 - 1
TACH ↔ E1 (D27 ↔ B17)	O	Холостой ход	≈
TC ↔ E1 (D5 ↔ B17)	O	Двигатель заглушен Зажигание включено (ON)	8 - 14

Вывод	I/O	Состояние	Напряже- ние, В
TC ↔ E1 (D5 ↔ B17)	O	Вывод "TC" и "CG" разъема DLC3 замкнуты	0 - 1,5
THA ↔ E1 (B22 ↔ B17)	I	Температура воздуха на впуске 0-80°C	0,5 - 3,4
THW ↔ E1 (B14 ↔ B17)	I	Температура охлаждаю- щей жидкости 60-120°C	0,2 - 1,0
THWO ↔ E1 (E17 ↔ B17)	O	Двигатель заглушен Зажигание включено (ON)	≈
VC ↔ E1 (B2 ↔ B17)	I	Двигатель заглушен Зажигание включено (ON)	4,85 - 5,15
VG ↔ EVG (B11 ↔ B1)	I	Двигатель заглушен Зажигание включено (ON)	0,5 - 4,5
VTA ↔ E1 (B23 ↔ B17)	I	Дроссельная заслонка полностью закрыта	0,1 - 1,0
VTA ↔ E1 (B23 ↔ B17)	I	Дроссельная заслонка полностью открыта	3,2 - 4,9
W ↔ E1 (E15 ↔ B17)	O	Холостой ход (индикатор "CHECK ENGINE" не горит)	8 - 14
W ↔ E1 (E15 ↔ B17)	O	Отсоедините разъем датчика температуры охлаждающей жидкости (индикатор "CHECK ENGINE" горит)	0 - 3,5



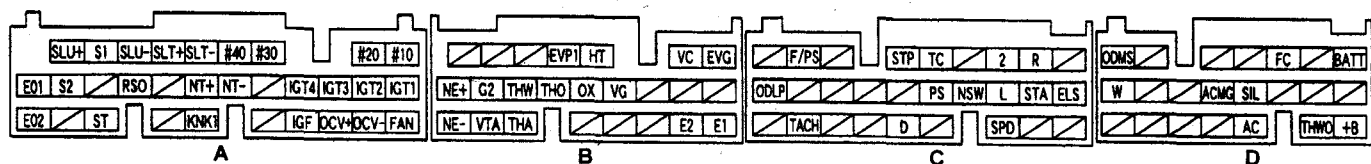
Выводы электронного блока управления (1ZZ-FE RAV4 ZCA2# для Европы).

Таблица. Напряжение на выводах электронного блока управления (1ZZ-FE RAV4 ZCA2# для Европы).

Выводы	Состояние	Напряжение, В
BATT (E10-1) ↔ E1 (E8-14)	Постоянно	9 - 14
IGSW (E10-15) ↔ E1 (E8-14)	Ключ зажигания в положении "ON"	9 - 14
+B (E10-12) ↔ E1 (E8-14)	Ключ зажигания в положении "ON"	9 - 14
VC (E9-1) ↔ E2 (E9-9)	Ключ зажигания в положении "ON"	4,5 - 5,5
VTA (E9-11) ↔ E2 (E9-9)	Дроссельная заслонка полностью закрыта, ключ зажигания в положении "ON"	0,3 - 1,0
	Дроссельная заслонка полностью открыта, ключ зажигания в положении "ON"	3,2 - 4,9
THA (E9-3) ↔ E2 (E9-9)	Холостой ход, температура воздуха на впуске 20°C	0,5 - 3,4
THW (E9-4) ↔ E2 (E9-9)	Холостой ход, температура охлаждающей жидкости 80°C	0,2 - 1,0
STA (E10-11) ↔ E1 (E8-14)	Рычаг переключения передач в положение "P" или "N", ключ зажигания в положении "START"	6,0 или более
#10 (E8-12) ↔ E01 (E8-13)	Ключ зажигания в положении "ON"	9 - 14
	Холостой ход	≈
#20 (E8-11) ↔ E01 (E8-13)	Ключ зажигания в положении "ON"	9 - 14
	Холостой ход	≈
#30 (E8-25) ↔ E01 (E8-13)	Ключ зажигания в положении "ON"	9 - 14
	Холостой ход	≈
#40 (E8-24) ↔ E01 (E8-13)	Ключ зажигания в положении "ON", двигатель не работает	9 - 14
	Холостой ход	≈
IGT1 (E8-20) ↔ E1 (E8-14)	Холостой ход	≈
IGT2 (E8-21) ↔ E1 (E8-14)	Холостой ход	≈
IGT3 (E8-22) ↔ E1 (E8-14)	Холостой ход	≈
IGT4 (E8-23) ↔ E1 (E8-14)	Холостой ход	≈

Таблица. Напряжение на выводах электронного блока управления (1ZZ-FE RAV4 ZCA2# для Европы)  
(продолжение).

Выводы	Состояние	Напряжение, В
IGF (E8-3) ↔ E1 (E8-14)	Холостой ход	≈
	Ключ зажигания в положении "ON"	4,5 - 5,5
G2 (E9-12) ↔ NE- (E9-13)	Холостой ход	≈
NE+ (E9-5) ↔ NE- (E9-13)	Холостой ход	≈
MREL (E10-16) ↔ E1 (E8-14)	Ключ зажигания в положении "ON"	9 - 14
FC (E10-14) ↔ E1 (E8-14)	Ключ зажигания в положении "ON"	9 - 14
STP (E10-4) ↔ E1 (E8-14)	Педаль тормоза нажата	7,5 - 14
	Педаль тормоза не нажата	ниже 1,5
OX1A (E9-6) ↔ E1 (E8-14)	На прогревом двигателе, при частоте вращения 2500 об/мин в течение 90 секунд	≈
OX1B (E9-14) ↔ E1 (E8-14)	На прогревом двигателе, при частоте вращения 2500 об/мин в течение 3 минут	≈
HT1A (E9-7) ↔ E1 (E8-14)	Холостой ход	ниже 3
	Ключ зажигания в положении "ON"	9 - 14
HT1B (E9-15) ↔ E1 (E8-14)	Холостой ход	ниже 3
	Ключ зажигания в положении "ON"	9 - 14
KNK1 (E8-18) ↔ E1 (E8-14)	На прогревом двигателе, при частоте вращения 4000 об/мин	≈
TC (E10-6) ↔ E1 (E8-14)	Ключ зажигания в положении "ON"	9 - 14
W (E10-5) ↔ E01 (E8-13)	Ключ зажигания в положении "ON"	ниже 3,0
	Холостой ход	9 - 14
OCV+ (E8-2) ↔ OCV- (E8-1)	Ключ зажигания в положении "ON"	≈
EVP1 (E8-7) ↔ E1 (E8-14)	Ключ зажигания в положении "ON", двигатель не работает	9 - 14
RSO (E8 15) ↔ E1 (E8-14)	Ключ зажигания в положении "ON", двигатель не работает	9 - 14
SPD (E10-9) ↔ E01 (E8-13)	Ключ зажигания в положении "ON", колеса медленно вращаются	≈
ACMG (E8-4) ↔ E01 (E8-13)	Холостой ход, электромагнитная муфта включена	ниже 1
	Холостой ход, электромагнитная муфта выключена	9 - 14



Выводы электронного блока управления (1ZZ-FE RAV4 ZCA2# для Японии).

Таблица. Напряжение на выводах электронного блока управления (1ZZ-FE RAV4 ZCA2# для Японии).

Выводы	Состояние	Напряжение, В
BATT ↔ E1	Постоянно	8 - 14
+B ↔ E1	Ключ зажигания в положении "ON"	8 - 14
VC ↔ E2	Ключ зажигания в положении "ON"	4,5 - 5,5
IGT1 ↔ E1	Холостой ход	≈
IGT2 ↔ E1	Холостой ход	≈
IGT3 ↔ E1	Холостой ход	≈
IGT4 ↔ E1	Холостой ход	≈
IGF ↔ E1	Холостой ход	≈
NE+ ↔ NE-	Холостой ход	≈
G2 ↔ NE-	Холостой ход	≈
#10 ↔ E01	Холостой ход	≈
#20 ↔ E01	Холостой ход	≈
#30 ↔ E01	Холостой ход	≈
#40 ↔ E01	Холостой ход	≈
VG ↔ EVG	Двигатель заглушен, зажигание включено (ON)	0,5-4,5
OX ↔ E1	Кислородный датчик прогрев, частота вращения 2500 об/мин	≈
KNK1 ↔ E1	Частота вращения 4000 об/мин	≈
SPD ↔ E1	Скорость автомобиля около 20 км/ч	≈
THW ↔ E1	Температура охлаждающей жидкости 80°C	0,2 - 1,0
THA ↔ E1	Температура воздуха на впуске 0-80°C	0,5 - 3,4
W ↔ E01	Разъем датчика температуры ОЖ отсоединен	ниже 3,0
	Холостой ход	8 - 14
NSW ↔ E1	Селектор АКПП в положениях "P" или "N"	0 - 4

Таблица. Напряжение на выводах электронного блока управления (1ZZ-FE RAV4 ZCA2# для Японии) (продолжение).

Выводы	Состояние	Напряжение, В
NSW ↔ E1	Селектор АКПП в положениях кроме "P" или "N"	9 - 14
STA ↔ E1	Проворачивание стартером	5,5 или более
VTA ↔ E2	Дроссельная заслонка полностью закрыта, ключ зажигания в положении "ON"	0,1 - 1,0
	Дроссельная заслонка полностью открыта, ключ зажигания в положении "ON"	3,2 - 4,9
RSO ↔ E1	Холостой ход, кондиционер "OFF" → "ON"	≈
STP ↔ E1	Педаль тормоза нажата	8 - 14
	Педаль тормоза отпущена	0 - 1,5
HT ↔ E1	Ключ зажигания в положении "ON"	9 - 14
	Холостой ход, спустя 5 секунд	0 - 3
ACMG ↔ E01	Холостой ход, электромагнитная муфта включена	4,5 - 5,5
	Педаль акселератора полностью нажата 3 секунды	0 - 2
EVP1 ↔ E1	Ключ зажигания в положении "ON", двигатель не работает	0 - 1,5
	Холостой ход	≈
FC ↔ E1	Ключ зажигания в положении "ON"	8 - 14
TACH ↔ E1	Холостой ход	≈
FAN ↔ E1	Температура охлаждающей жидкости менее 94,5°C	9 - 14
	Температура охлаждающей жидкости более 96°C	0 - 3
TC ↔ E1	Ключ зажигания в положении "ON"	8 - 14
OCV+ ↔ OCV-	Ключ зажигания в положении "ON"	≈
AC ↔ E1	Кондиционер включен	9 - 14
THWO ↔ E1	Двигатель заглушен. Зажигание включено (ON)	≈

## Некоторые технические данные, считываемые при помощи сканера

Параметр	Состояние	1ZZ-FE	2ZZ-GE	3ZZ-FE	4ZZ-FE
Нагрузка на двигатель (CALC LOAD)	Холостой ход	11,3 - 20,0%	27,5 - 46,4%	27,5 - 46,4%	27,5 - 46,4%
Нагрузка на двигатель (CALC LOAD)	Ускорение без нагрузки (2500 об/мин)	11,5 - 17,9%	19,7 - 40,5%	19,7 - 40,5%	19,7 - 40,5%
Температура охлаждающей жидкости (COOLANT TEMP)	Двигатель прогрет	80 - 95°C	80 - 95°C	80 - 95°C	80 - 95°C
Топливный баланс, B1 (SFT1)	-	-20% ↔ +20%	-20% ↔ +20%	-20% ↔ +20%	-20% ↔ +20%
Топливный баланс, B1 (LFT1)	-	-20% ↔ +20%	-20% ↔ +20%	-20% ↔ +20%	-20% ↔ +20%
Частота вращения (ENGINE SPD)	Холостой ход	650 - 750 об/мин	750 - 750 об/мин	600 - 700 об/мин (МКПП) 650 - 750 об/мин (АКПП)	600 - 700 об/мин
Угол опережения зажигания (IGN ADVANCE)	Холостой ход	8 - 20°	8 - 12°	2 - 13°	3 - 13°
Датчик температуры воздуха на впуске (INTAKE AIR)	-	Температура окружающего воздуха	Температура окружающего воздуха	Температура окружающего воздуха	Температура окружающего воздуха
Датчик положения дроссельной заслонки (THROTTLE POS)	Дроссельная заслонка полностью закрыта	8 - 18%	8 - 20%	8 - 20%	8 - 20%
Датчик положения дроссельной заслонки (THROTTLE POS)	Дроссельная заслонка полностью открыта	64 - 98%	64 - 96%	64 - 96%	64 - 96%
Кислородный датчик B1S1 (O2S B1S1)	Холостой ход	0,1 ↔ 0,9 В	0,1 ↔ 0,9 В	0,1 ↔ 0,9 В	0,1 ↔ 0,9 В
Кислородный датчик B1S2 (O2S B1S2)	Скорость около 50 км/ч	0,1 ↔ 0,9 В	0,1 ↔ 0,9 В	0,1 ↔ 0,9 В	0,1 ↔ 0,9 В
Время впрыска (INJECTOR)	Холостой ход	1,1 - 2,5 мс	1,92 - 3,37 мс	1,92 - 3,37 мс	1,92 - 3,37 мс
Расход воздуха (MAF)	Холостой ход	1,4 - 2,3 г/с	-	-	-
Расход воздуха (MAF)	Ускорение без нагрузки (2500 об/мин)	5,4 - 7,9 г/с	-	-	-



**Проверка элементов системы впрыска с помощью осциллографа**

Вывод	#10..40
Масштаб	X - 20 мс/деление, Y - 20 В/деление
Условия	Холостой ход

Выводы	IGT1..4, IGF
Масштаб	X - 20 мс/деление, Y - 5 В/деление
Условия	Холостой ход

Вывод	KNK1
Масштаб	X - 1 мс/деление, Y - 0,5 В/деление
Условия	Холостой ход

Выводы	NE+, NE-, G2, G22
Масштаб	X - 20 мс/деление, Y - 2 В/деление
Условия	Холостой ход

Выводы	OCV+, OCV-
Масштаб	X - 1 мс/деление, Y - 5 В/деление
Условия	Холостой ход

Выводы	OX1, OX2, OX1A, OX1B
Масштаб	X - 0,5 с/деление, Y - 0,2 В/деление
Условия	Холостой ход

Выводы	SPD
Масштаб	X - 20 мс/деление, Y - 5 В/деление
Условия	Скорость 20 км/ч

Вывод	TACH
Масштаб	X - 10 мс/деление, Y - 5 В/деление
Условия	Холостой ход

Выводы	RSO↔E1
Масштаб	X - 1 мс/деление, Y - 5 В/деление
Условия	Холостой ход, кондиционер Выхл → Вкл

Выводы	EVP↔E1
Масштаб	X - 50 мс/деление, Y - 5 В/деление
Условия	Холостой ход

*Примечание: если осциллограмма не появляется, то после 10 минут работы на холостом ходу повторите проверку.*

Выводы	THWO↔GND
Масштаб	X - 0,1 с/деление, Y - 5 В/деление
Условия	Двигатель заглушен (зажигание включено)

*Примечание: изменяется при изменении температуры охлаждающей жидкости*

Температура (°C)	менее 30°C	~75°C	более 90°C
A	82 мс	377 мс	410 мс

**Топливная система**

**Внимание:** при выполнении работ по снятию и установке компонентов топливной системы следует сбросить остаточное давление топлива в магистрали следующим образом:

- отсоедините разъем топливного насоса;
- запустите двигатель и выработайте оставшееся в магистрали топливо;
- после того, как двигатель заглохнет, выключите зажигание;
- отсоедините провод от отрицательной клеммы аккумуляторной батареи.

**Проверки на автомобиле**

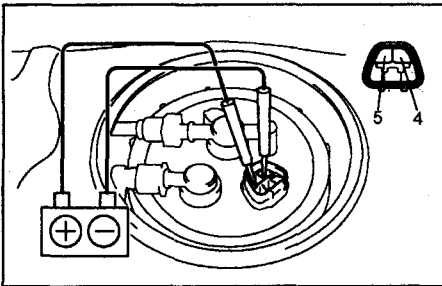
1. Проверка работы топливного насоса.  
а) Подсоедините сканер к разъему DLC3.

б) Включите зажигание и сканер.

**Примечание:** не запускайте двигатель.

в) Далее следуйте инструкции к сканеру.

г) При отсутствии сканера, подайте напряжение аккумуляторной батареи на выводы "4" (+) и "5" (-) разъема топливного насоса и убедитесь, что насос работает.



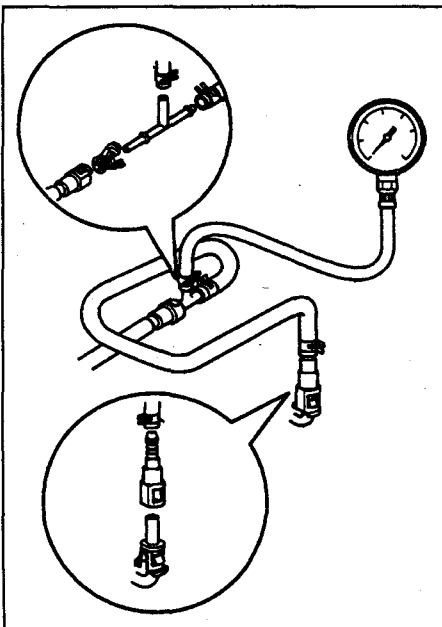
2. Проверка давления топлива.

а) Используйте новую топливную трубку, извлеките разъем трубки.

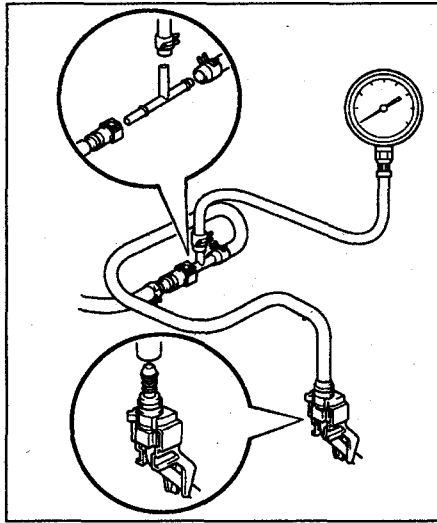
б) Сбросьте давление топлива

в) Снимите фиксатор, отсоедините разъем от топливной трубки.

г) При помощи переходника подсоедините манометр.



Тип 1.



Тип 2.

д) Проверьте утечки топлива.

н) Запустите двигатель.

ж) Проверьте давление топлива (на холостом ходу).

Номинальное давление .. 304 - 343 кПа  
(3,1 - 3,5 кг/см<sup>2</sup>)

з) Остановите двигатель.

и) Убедитесь, что в системе поддерживается остаточное давление.

Номинальное давление ..... 147 кПа  
Если давление не держится, проверьте топливный насос, регулятор топлива и форсунки.

к) Сбросьте давление топлива.

л) Снимите манометр.

м) Подсоедините топливный шланг и установите фиксатор разъема.

н) Проверьте утечки топлива.

**Проверка компонентов**

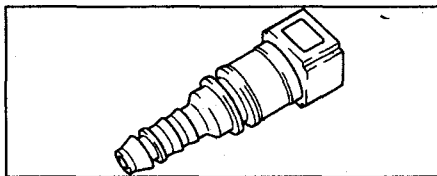
**Форсунки**

1. Проверьте сопротивление между выводами разъема форсунки.

Номинальное сопротивление при 20°С ..... 13,4 - 14,2 Ом

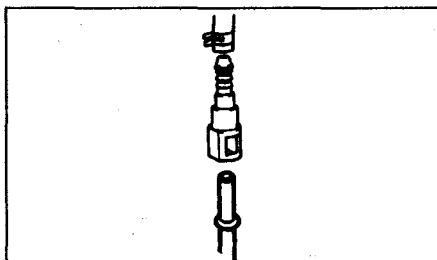
**Примечание:** проверка должна производиться в хорошо вентилируемом месте вдали от источников огня.

а) Используйте новую топливную трубку, извлеките разъем трубки.

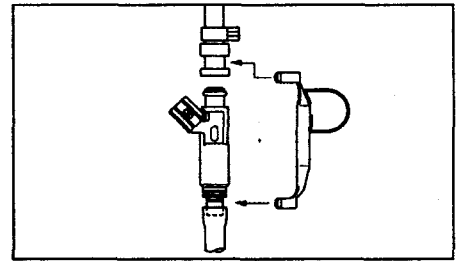


б) При помощи переходника подсоедините топливные трубки.

**Примечание:** при подсоединении разъема соблюдайте меры предосторожности.



в) Установите кольцевое уплотнение на форсунку.



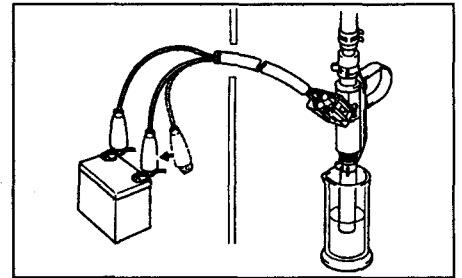
г) Подсоедините переходник к форсунке.

д) Установите форсунку в мерную емкость.

**Примечание:** наденьте подходящий виниловый шланг на форсунку для предотвращения разбрызгивания топлива.

е) Активируйте топливный насос.

ж) Подсоедините к форсунке сервисный провод.



з) Соедините сервисный провод с форсункой и аккумуляторной батареей на 15 секунд, измерьте объем впрыснутого в мерный сосуд топлива. Повторите испытание 2-3 раза для каждой форсунки.

Объем впрыска:

1ZZ-FE.....	60 - 73 см <sup>3</sup>
2ZZ-GE.....	77 - 93 см <sup>3</sup>
3ZZ-FE, 4ZZ-FE.....	39 - 53 см <sup>3</sup>

Различие между форсунками:

1ZZ-FE.....	менее 13 см <sup>3</sup>
2ZZ-GE.....	менее 16 см <sup>3</sup>
3ZZ-FE, 4ZZ-FE.....	менее 14 см <sup>3</sup>

**Примечание:** если значение выходит за указанные пределы, замените детали.

3. Проверка утечек.

По окончании предыдущей проверки отсоедините провода от батареи и проверьте утечку топлива через форсунку.

Номинальное значение:

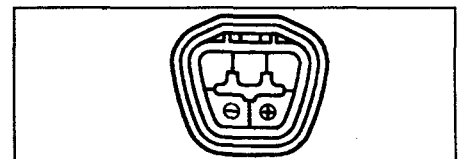
1ZZ-FE,	
2ZZ-GE ..	менее 1 капли за 12 минут
3ZZ-FE,	
4ZZ-FE.....	менее 1 капли за 5 минут

**Топливный насос**

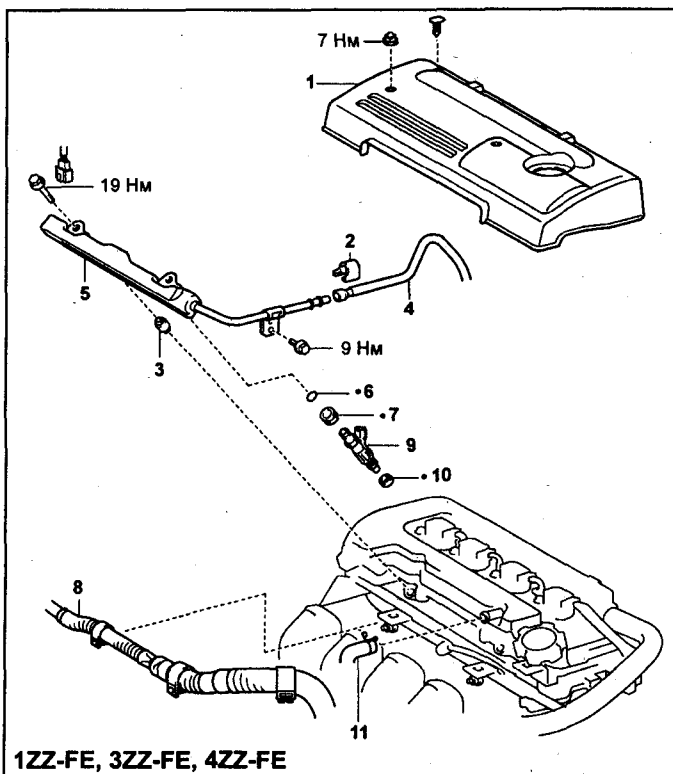
1. Проверка сопротивления

а) Проверьте сопротивление между выводами разъема.

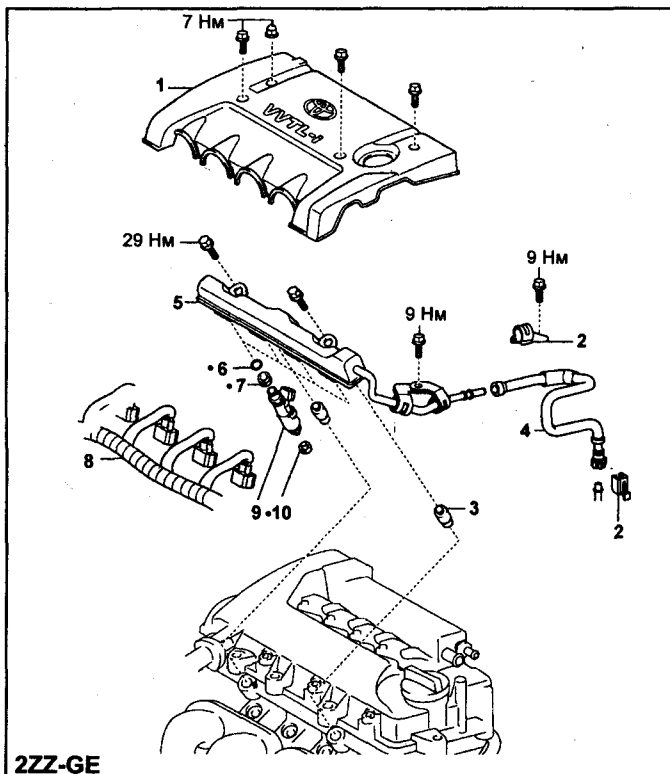
Номинальное сопротивление при 20°С ..... 0,2 - 3,0 Ом



Тип 1.

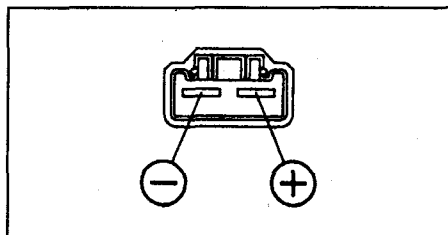


1ZZ-FE, 3ZZ-FE, 4ZZ-FE



2ZZ-GE

Форсунки. 1 - верхняя защитная крышка, 2 - фиксатор, 3 - проставка, 4 - топливная трубка, 5 - топливный коллектор, 6 - кольцевое уплотнение, 7 - предохранительная втулка, 8 - проводка, 9 - форсунка, 10 - изолятор, 11 - шланг вентиляции.



Тип 2.

2. Проверка работы.

а) Подайте напряжение аккумуляторной батареи на выводы и убедитесь, что насос работает.

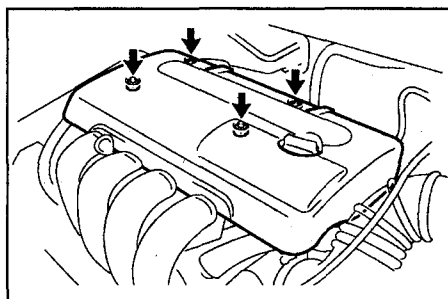
Примечание:

- Проводите проверку в течение не более 10 секунд.
- Располагайте топливный насос как можно дальше от аккумуляторной батареи.
- Все подключения выполняйте только со стороны аккумуляторной батареи.

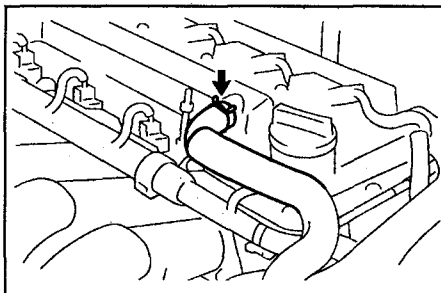
**Форсунки (1ZZ-FE, 3ZZ-FE, 4ZZ-FE)**

**Снятие**

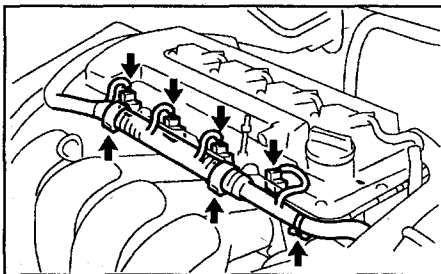
1. Сбросьте давление топлива.
2. Снимите верхнюю защитную крышку.



3. Отсоедините шланг вентиляции.



4. Отсоедините проводку двигателя.



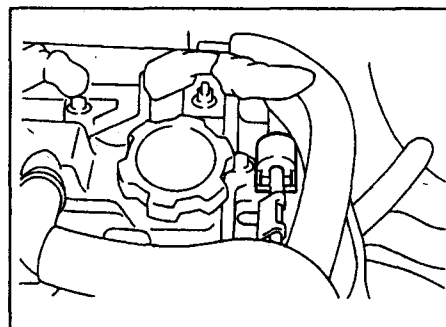
5. Отсоедините топливную трубку.

- а) Снимите фиксатор разъема.
- б) Отсоедините топливную трубку.

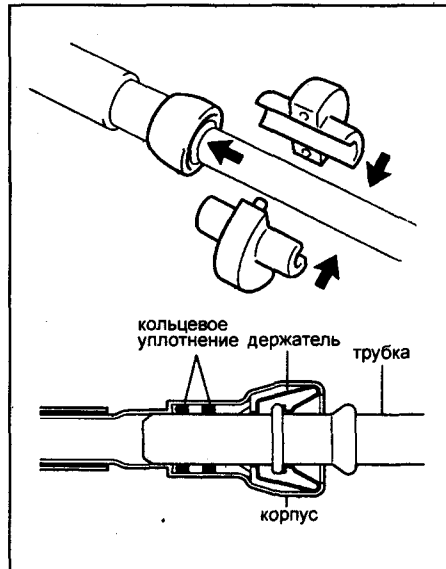
Примечание:

- Убедитесь в отсутствии загрязнений на разъеме и трубке. При необходимости очистите их.
- Не используйте при этом инструмент.
- Если разъем "прикипел" к трубке, сожмите держатель и возвратно-поступательными движениями освободите разъем.
- Убедитесь в отсутствии загрязнений на трубке и, при необходимости, очистите ее.

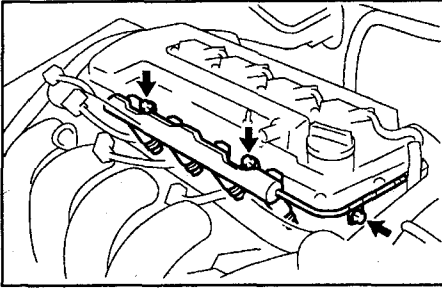
- Во избежание повреждения или попадания посторонних частиц, откройте отсоединенную топливную трубку пакетом.



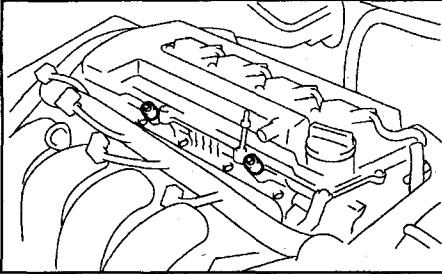
5. Отсоедините топливную трубку.



6. Снимите топливный коллектор.  
а) Отверните три болта и снимите топливный коллектор в сборе.



- б) Снимите проставки с головки блока цилиндров.

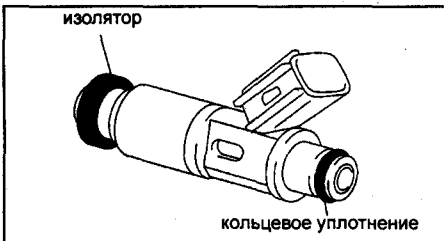


7. Извлеките форсунки из топливного коллектора.

#### Установка

1. Установите форсунки.

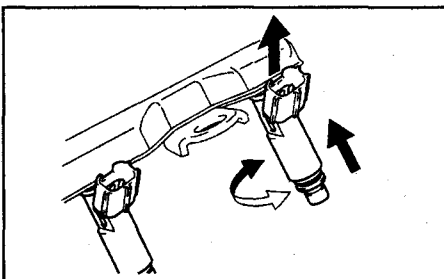
- а) Установите новые изоляторы на форсунки.



- б) Смажьте бензином кольцевые уплотнения и установите форсунки в топливный коллектор, поворачивая их из стороны в сторону.

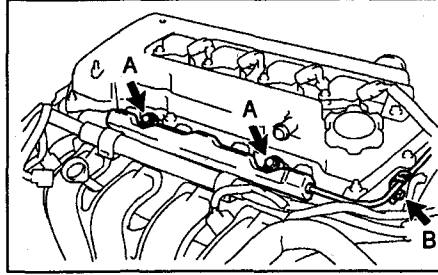
#### Примечание:

- Убедитесь, что кольцевое уплотнение не перекручено.
- Убедитесь, что форсунки без заедания проворачиваются в посадочных местах. Если форсунки не проворачиваются, возможна неправильная установка кольцевых уплотнений. Замените кольцевые уплотнения.



4. Установите топливный коллектор.  
а) Установите проставки на головку блока цилиндров.  
б) Установите топливный коллектор с форсунками.

- Момент затяжки:  
болт (А).....19 Н·м  
болт (В).....9 Н·м



5. Подсоедините топливную трубку к топливному коллектору.

#### Примечание:

- Перед началом работы убедитесь в отсутствии загрязнений на трубке и разъеме.
- Убедитесь в надежности соединения, потянув за трубку и разъем.

4. Подсоедините топливную трубку.

- а) Подсоедините топливную трубку к входной трубке.

#### Примечание:

- Перед началом работы убедитесь в отсутствии загрязнений на трубке и разъеме.
  - Убедитесь в надежности соединения, потянув за трубку и разъем.
- б) Установите фиксатор разъема топливной трубки.

5. Активируйте топливный насос и убедитесь в отсутствии утечек топлива.

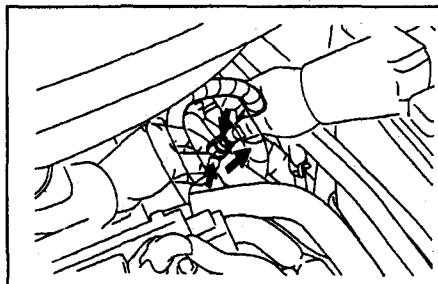
### Форсунки (2ZZ-GE)

#### Снятие

1. Сбросьте давление топлива.
2. Снимите крышку №2 головки блока цилиндров.
3. Отсоедините проводку двигателя.
4. Отсоедините топливную трубку.  
а) Снимите фиксатор разъема.  
б) Отсоедините топливную трубку.

#### Примечание:

- Убедитесь в отсутствии загрязнений на разъеме и трубке. При необходимости очистите их.
- Не используйте при этом инструмент.
- Если разъем "прикипел" к трубке, сожмите держатель и возвратнопоступательными движениями освободите разъем.
- Убедитесь в отсутствии загрязнений на трубке и, при необходимости, очистите ее.
- Во избежание повреждения или попадания посторонних частиц, закройте отсоединенную топливную трубку пакетом.



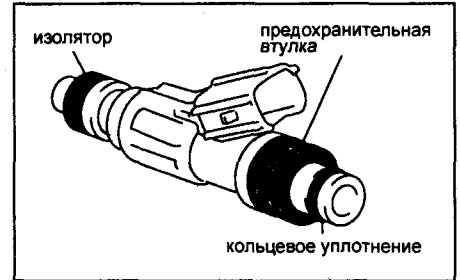
5. Снимите топливный коллектор.  
6. Отсоедините топливную трубку.

7. Снимите форсунки.  
Извлеките форсунки из топливного коллектора.

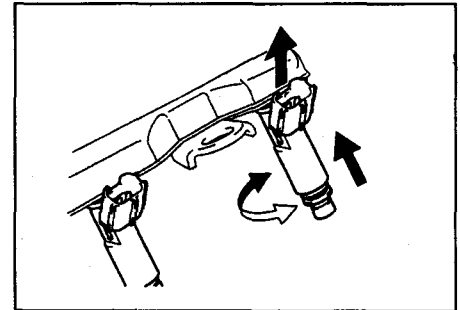
#### Установка

1. Установите форсунки.

- а) Установите новые изоляторы и предохранительные втулки на форсунки.



- б) Смажьте бензином кольцевые уплотнения и установите форсунки в топливный коллектор, поворачивая их из стороны в сторону.



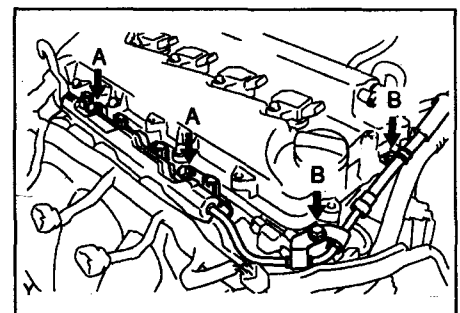
#### Примечание:

- Убедитесь, что кольцевое уплотнение не перекручено.
  - Убедитесь, что форсунки без заедания проворачиваются в посадочных местах. Если форсунки не проворачиваются, возможна неправильная установка кольцевых уплотнений. Замените кольцевые уплотнения.
2. Подсоедините топливную трубку. Подсоедините топливный шланг к топливному коллектору.

#### Примечание:

- Перед началом работы убедитесь в отсутствии загрязнений на трубке и разъеме.
  - Убедитесь в надежности соединения, потянув за трубку и разъем.
3. Установите топливный коллектор.  
а) Установите проставки в головку блока цилиндров.  
б) Установите топливный коллектор с форсунками.

- Момент затяжки:  
болт (А)..... 29 Н·м  
болт (В)..... 9 Н·м



4. Подсоедините топливную трубку.  
 а) Подсоедините топливный шланг к входной трубке.

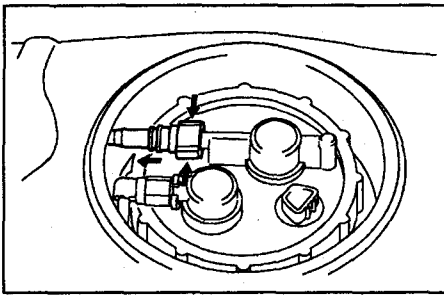
**Примечание:**

- Перед началом работы убедитесь в отсутствии загрязнений на трубке и разъеме.
  - Убедитесь в надежности соединения, потянув за трубку и разъем.
- б) Установите фиксатор разъема топливной трубки.
5. Активируйте топливный насос и убедитесь в отсутствии утечек топлива.

**Топливный насос (тип 1)**

**Снятие**

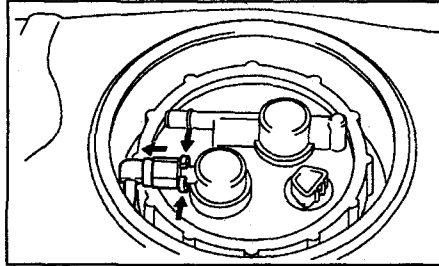
1. Снимите спинки задних сидений.
2. Снимите отделку порогов дверей, боковую отделку задней части салона или боковую отделку задних сидений (в зависимости от типа кузова).
3. Снимите передний напольный коврик.
4. Снимите крышку сервисного люка.
5. Сбросьте давление топлива.
6. Отсоедините топливную трубку.



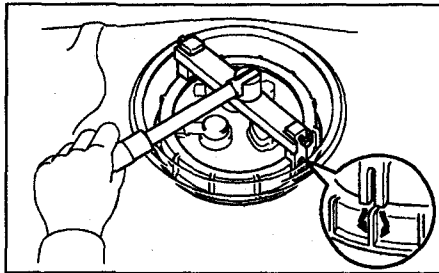
**Примечания:**

- Убедитесь в отсутствии загрязнений на разъеме и, при необходимости, очистите его.

- В быстроразъемном соединении используются кольцевые уплотнения. Не допускайте их повреждения или попадания загрязнений.
  - Не используйте инструмент при снятии и установке.
  - Не перегибайте и не перекручивайте топливную трубку.
  - После отсоединения закройте узел пластиковым пакетом.
  - Если разъем "прикипел", то возвратно-поступательными движениями освободите его.
7. Отсоедините трубку системы EVAP.



8. Снимите топливный насос.  
 а) Ослабьте держатель.

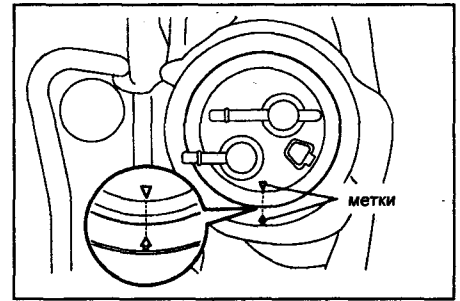


- б) Снимите держатель.  
 в) Извлеките топливный насос в сборе.

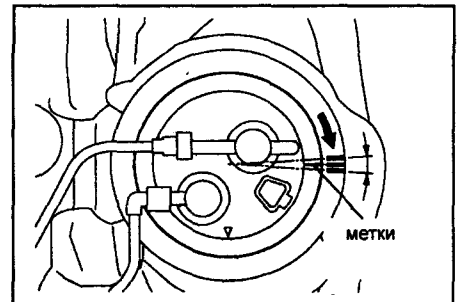
**Установка**

Установите узел топливного насоса.

- а) Совместите метки на фланце насоса и баке.
- б) Временно установите держатель.



- в) Затяните держатель до совмещения меток на держателе и баке.

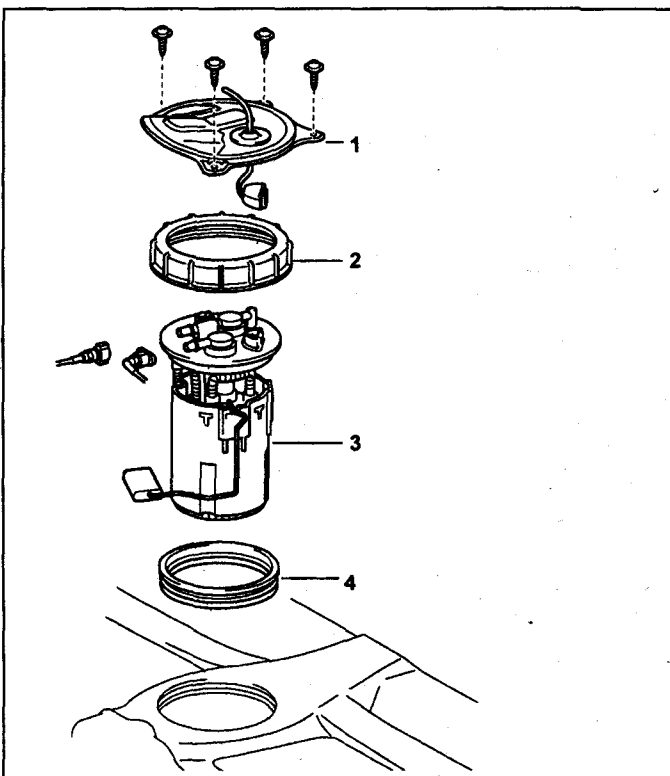


Далее установка осуществляется в порядке, обратном снятию.

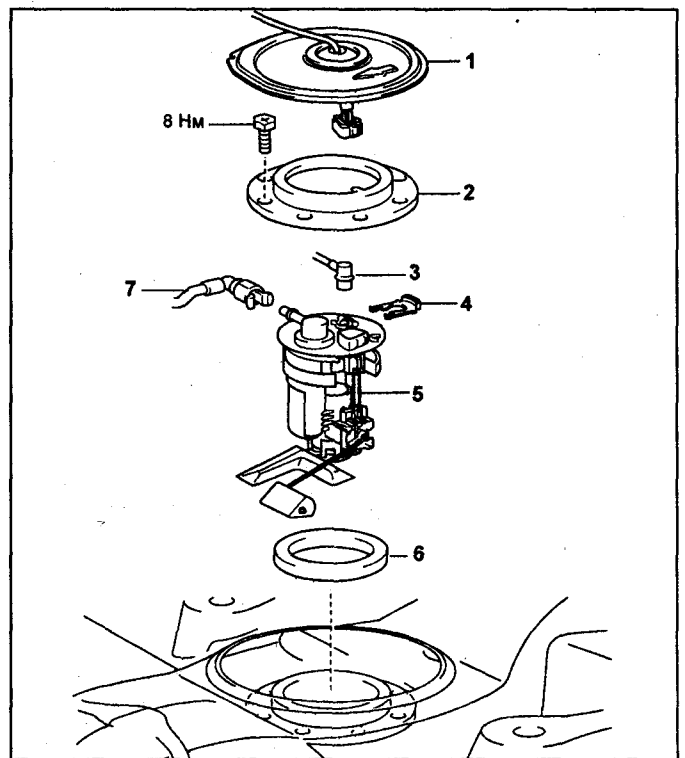
**Топливный насос (тип 2)**

**Снятие**

1. Снимите спинки задних сидений.
2. Снимите подушку заднего сиденья (седан) или спинки задних сидений (универсал).

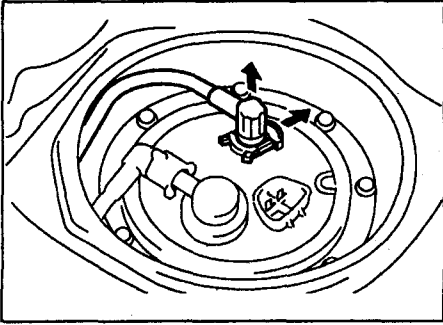


Топливный насос (тип 1) (Corolla 12#, модели для Европы). 1 - крышка сервисного люка, 2 - держатель насоса, 3 - узел топливного насоса, 4 - прокладка.



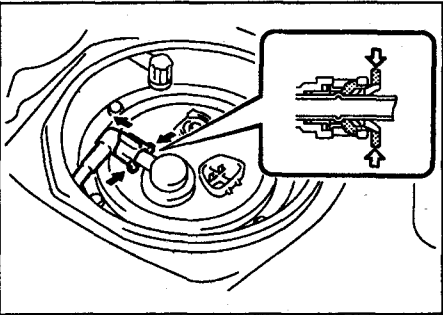
Топливный насос (тип 2) (Corolla 12#, модели для Европы). 1 - крышка сервисного люка, 2 - держатель, 3 - топливная трубка, 4 - фиксатор, 5 - узел топливного насоса, 6 - прокладка, 7 - трубка системы EVAP.

3. Снимите отделки порогов задних дверей (универсал).
4. Снимите передний напольный коврик.
5. Снимите крышку сервисного люка.
6. Сбросьте давление топлива.
7. Отсоедините топливную трубку.



#### Примечания:

- Убедитесь в отсутствии загрязнений на разъеме и, при необходимости, очистите его.
  - В быстроразъемном соединении используются кольцевые уплотнения. Не допускайте их повреждения или попадания загрязнений.
  - Не используйте инструмент при снятии и установке.
  - Не перегибайте и не перекручивайте топливную трубку.
  - После отсоединения закройте узел пластиковым пакетом.
  - Если разъем "прикипел", то возвратно-поступательными движениями освободите его.
8. Отсоедините трубку системы EVAP.

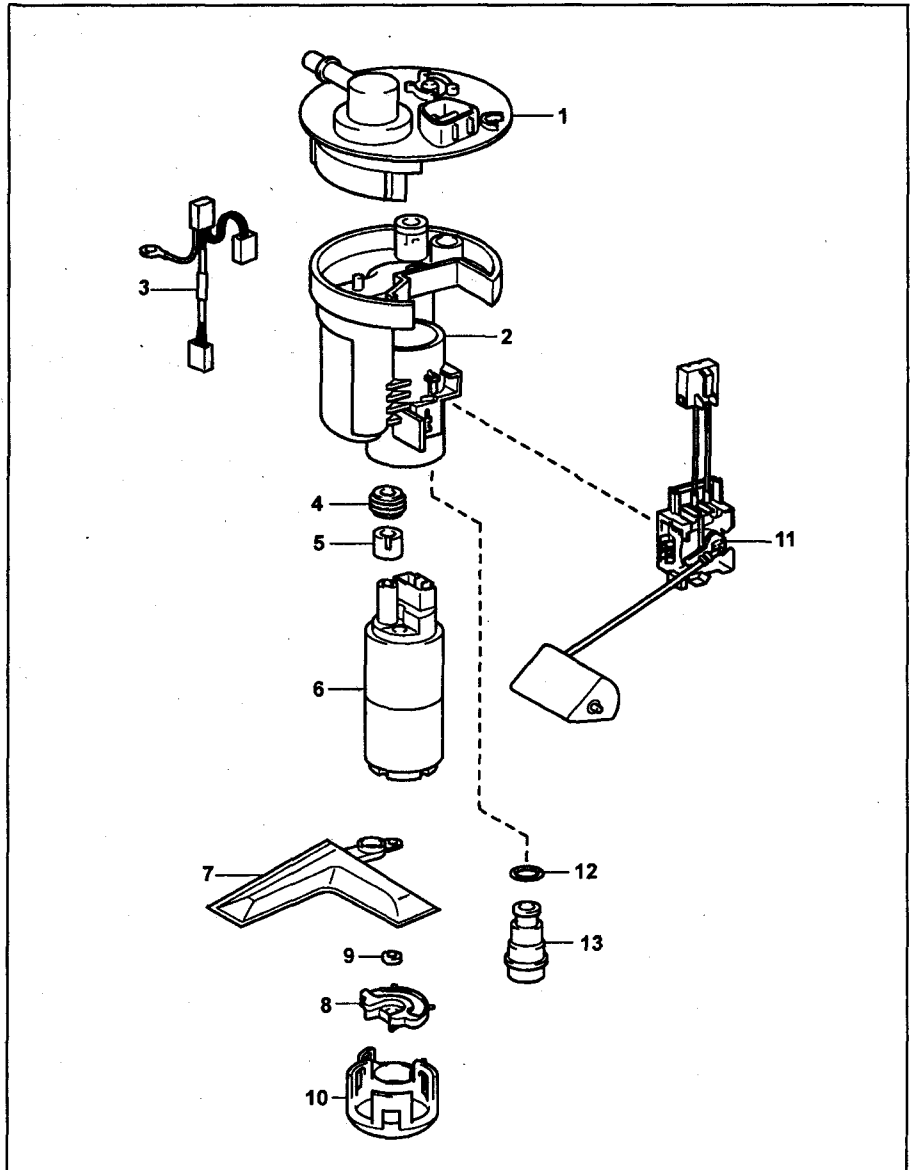


9. Отверните восемь болтов крепления и извлеките топливный насос из бака.
  10. Снимите нижний кронштейн и амортизатор.
  11. Снимите верхний кронштейн, отсоединив разъем датчика уровня топлива.
  12. Снимите датчик уровня топлива.
  13. Снимите регулятор давления топлива с кольцевым уплотнением.
  14. Снимите топливный насос.
  15. Снимите фильтр насоса, отсоединив хомут.
  16. Извлеките проставку и уплотнение топливного фильтра.
  17. Снимите топливный фильтр.
- Установка производится в порядке, обратном снятию.

#### Регулятор давления топлива

##### Проверка на двигателе

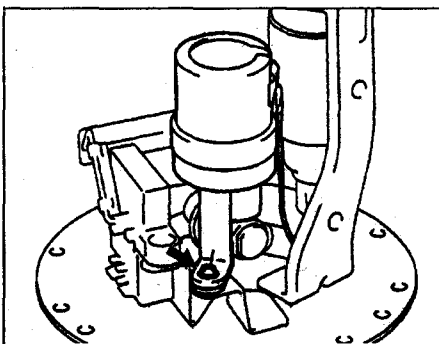
Проверьте давление топлива (см. раздел "Топливный насос" подраздел "Проверка на двигателе").



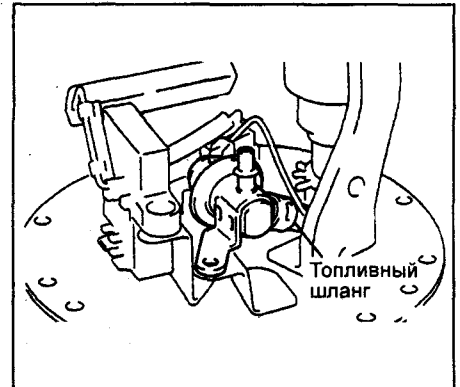
Топливный насос (тип 2) (Corolla 12#, модели для Европы). 1 - кронштейн, 2 - топливный фильтр, 3 - проводка насоса, 4 - уплотнение фильтра, 5 - проставка, 6 - насос, 7 - фильтр насоса, 8 - резиновый амортизатор, 9 - хомут, 10 - нижний кронштейн, 11 - датчик уровня топлива, 12 - кольцевое уплотнение, 13 - регулятор давления топлива.

#### Снятие и установка (тип 1) (Avensis 22#)

1. Отсоедините провод от отрицательной клеммы аккумуляторной батареи.
2. Снимите топливный насос (см. подраздел "Снятие и разборка топливного насоса").
3. Снимите топливный фильтр.
  - а) Отверните винт и снимите топливный фильтр.



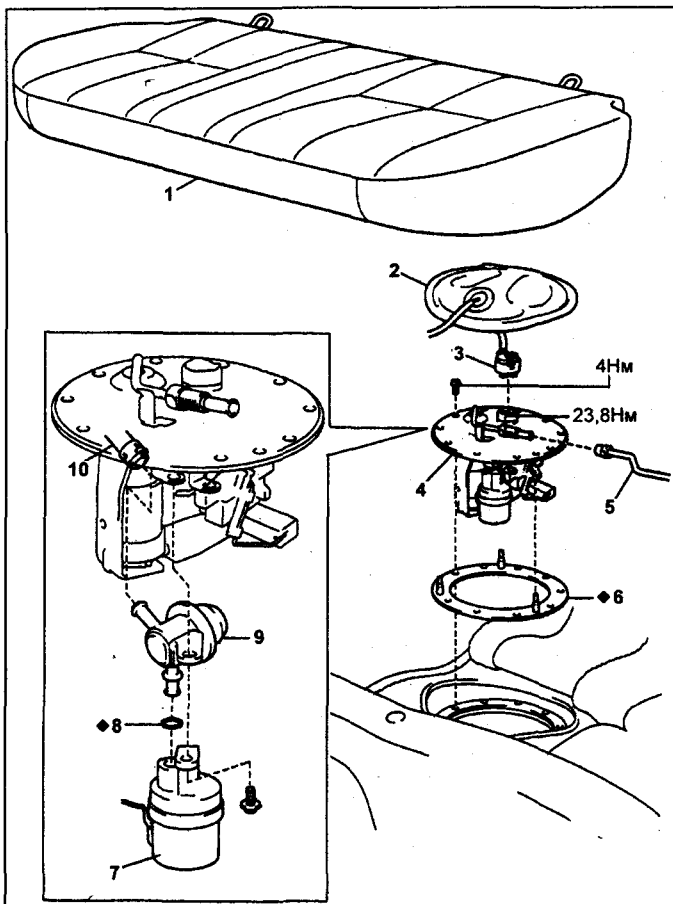
- б) Снимите кольцевое уплотнение.
4. Отсоедините топливный шланг и снимите регулятор давления топлива.



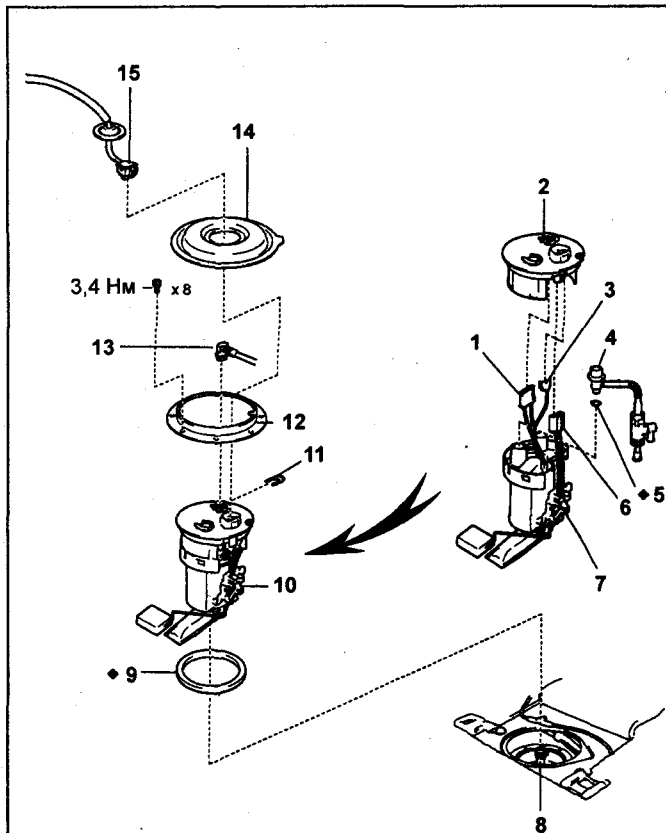
5. Установка производится в порядке обратном снятию.

#### Снятие и установка (тип 2) (RAV4)

1. Снимите топливный насос и датчик указателя в сборе.

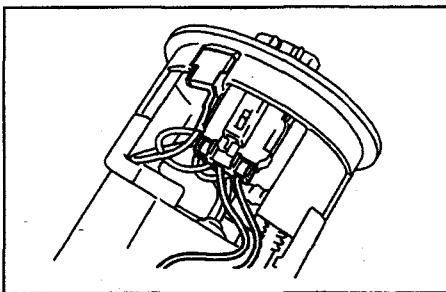


Снятие и установка регулятора давления топлива (тип 1) (1ZZ-FE, 3ZZ-FE Avensis 22# (TMC)). 1 - подушка заднего сиденья, 2 - крышка сервисного отверстия, 3 - разъем топливного насоса и датчика - указателя уровня топлива в сборе, 4 - топливный насос и датчик - указатель уровня топлива в сборе, 5 - трубка подачи топлива, 6 - прокладка, 7 - топливный фильтр, 8 - кольцевое уплотнение, 9 - регулятор давления топлива, 10 - топливный шланг.

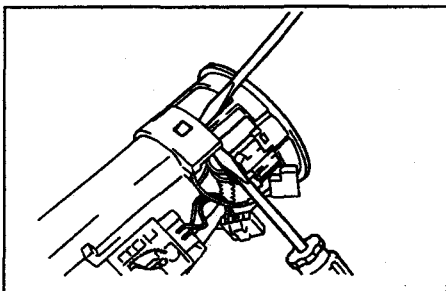


Снятие и установка регулятора давления топлива (тип 2) (1ZZ-FE RAV4, модели для Европы). 1 - разъем топливного насоса, 2 - кронштейн, 3 - заземление, 4 - регулятор давления топлива, 5 - кольцевое уплотнение, 6 - разъем указателя уровня топлива, 7 - топливный фильтр и топливный насос в сборе, 8 - топливный шланг, 9 - прокладка, 10 - топливный насос с датчиком указателя в сборе, 11 - фиксатор, 12 - держатель, 13 - топливная трубка, 14 - крышка сервисного отверстия, 15 - разъем топливного насоса и датчика указателя в сборе.

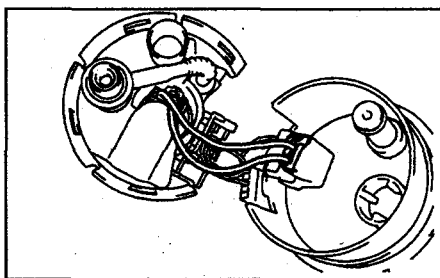
2. Снимите кронштейн.  
а) Отсоедините разъемы датчика указателя и заземления.



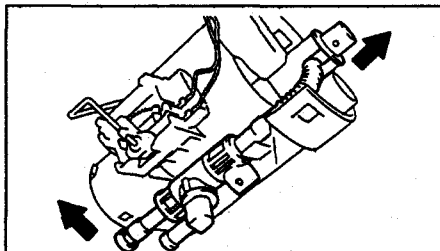
б) С помощью двух отверток извлеките кронштейн.



с) Отсоедините разъем топливного насоса.



3. Снимите регулятор давления топлива.  
а) Отсоедините трубку возврата топлива от фиксатора.  
б) Снимите регулятор давления топлива.  
в) Снимите кольцевое уплотнение с регулятора давления топлива.



4. Установка производится в порядке обратном снятию.

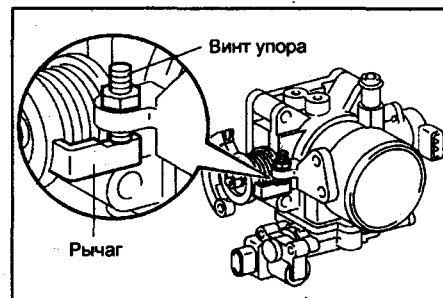
## Система подачи воздуха Корпус дроссельной заслонки

### Проверка на автомобиле

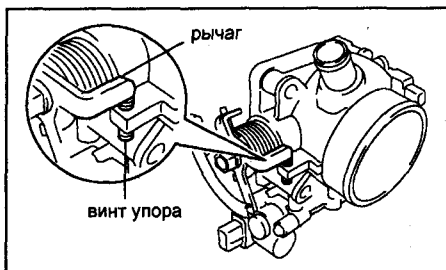
1. Проверка корпуса дроссельной заслонки.

- а) Убедитесь в свободном перемещении дроссельной заслонки.
- б) Убедитесь в отсутствии засорения портов.
- в) Убедитесь, что дроссельная заслонка открывается и закрывается плавно.
- г) Убедитесь, что при полном закрытии дроссельной заслонки отсутствует зазор между винтом и упором.

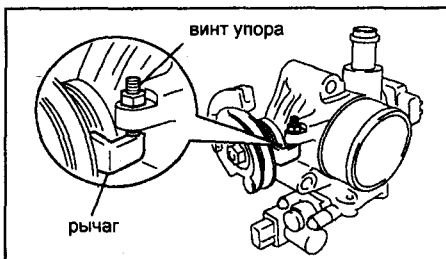
*Примечание:* винт упора дроссельной заслонки не подлежит регулировке.



1ZZ-FE.



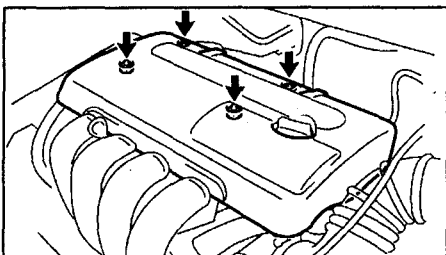
2ZZ-GE.



3ZZ-FE, 4ZZ-FE.

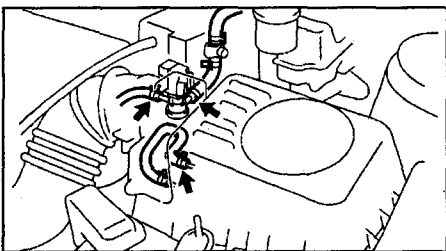
**Снятие (1ZZ-FE)**

1. Слейте охлаждающую жидкость.
2. Снимите верхнюю защитную крышку.



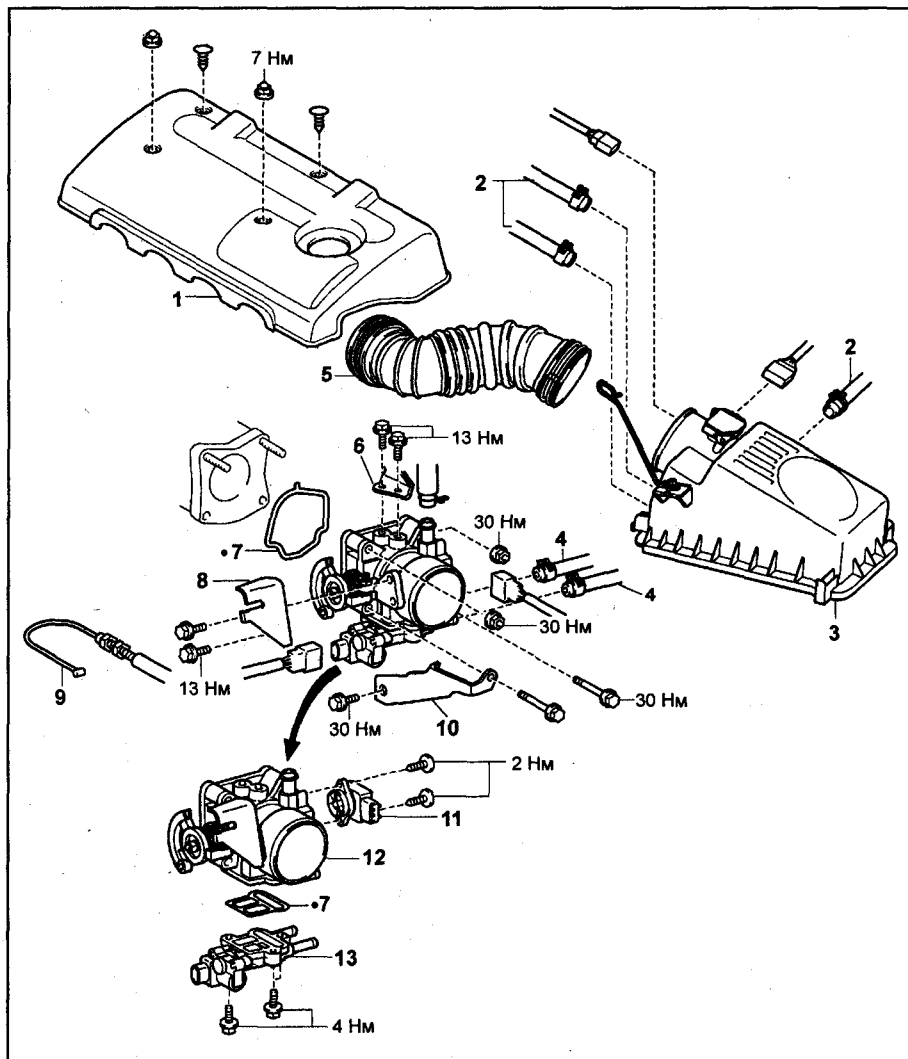
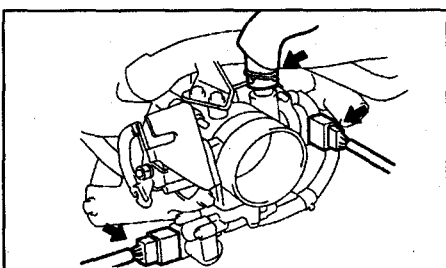
3. Снимите крышку воздушного фильтра.

- а) Отсоедините разъемы электропневмоклапана и расходомера воздуха.
- б) Отсоедините вакуумные шланги.
- в) Отсоедините впускной воздуховод.
- г) Снимите крышку воздушного фильтра.



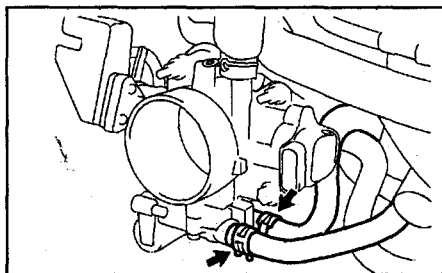
4. Снимите впускной воздуховод.
5. Отсоедините трос акселератора.
6. Снимите корпус дроссельной заслонки.

- а) Отсоедините разъемы датчика положения дроссельной заслонки и клапана ISCV.
- б) Отсоедините шланг системы вентиляции картера.

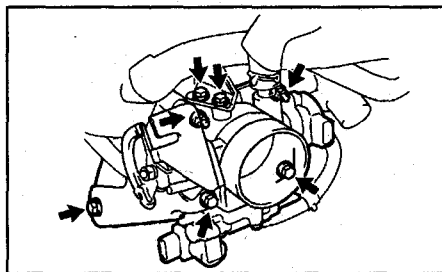


Корпус дроссельной заслонки (1ZZ-FE). 1 - верхняя защитная крышка, 2 - вакуумный шланг, 3 - крышка воздушного фильтра, 4 - шланг перепуска охлаждающей жидкости, 5 - впускной воздуховод, 6 - стойка коллектора, 7 - прокладка, 8 - кронштейн троса акселератора, 9 - трос акселератора, 10 - кронштейн дроссельной заслонки, 11 - датчик положения дроссельной заслонки, 12 - корпус дроссельной заслонки, 13 - клапан ISCV.

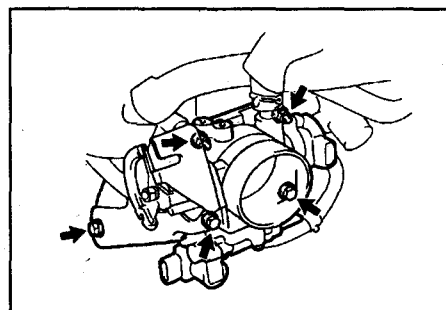
- в) Отсоедините шланги перепуска охлаждающей жидкости.



- г) Отверните болты и гайки крепления.

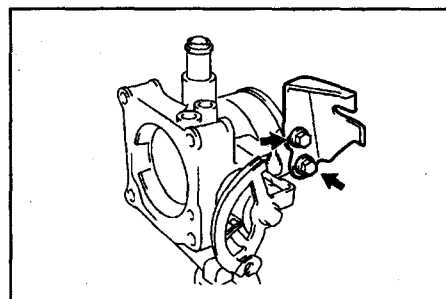


МКПП.



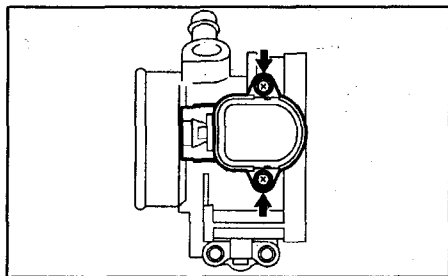
АКПП.

- д) Снимите кронштейн троса акселератора.

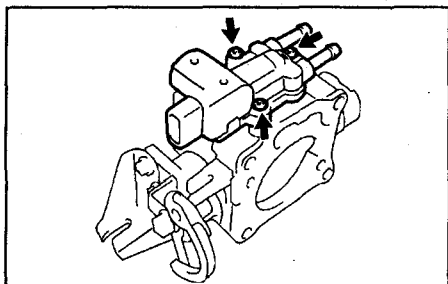




7. Снимите датчик положения дроссельной заслонки.



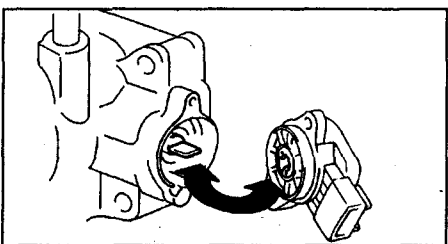
8. Снимите клапан ISCV.



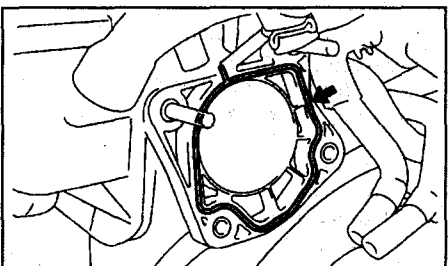
**Установка (1ZZ-FE)**

1. Установите клапан ISCV с новой прокладкой.  
2. Установите датчик положения дроссельной заслонки.

- а) Установите дроссельную заслонку в полностью закрытое положение.
- б) Установите датчик в первоначальное положение (соответствующее полностью закрытой дроссельной заслонке), поверните на 30-90° против часовой стрелки, вставьте его в корпус дроссельной заслонки.
- в) Поверните датчик по часовой стрелке и заверните винты крепления.



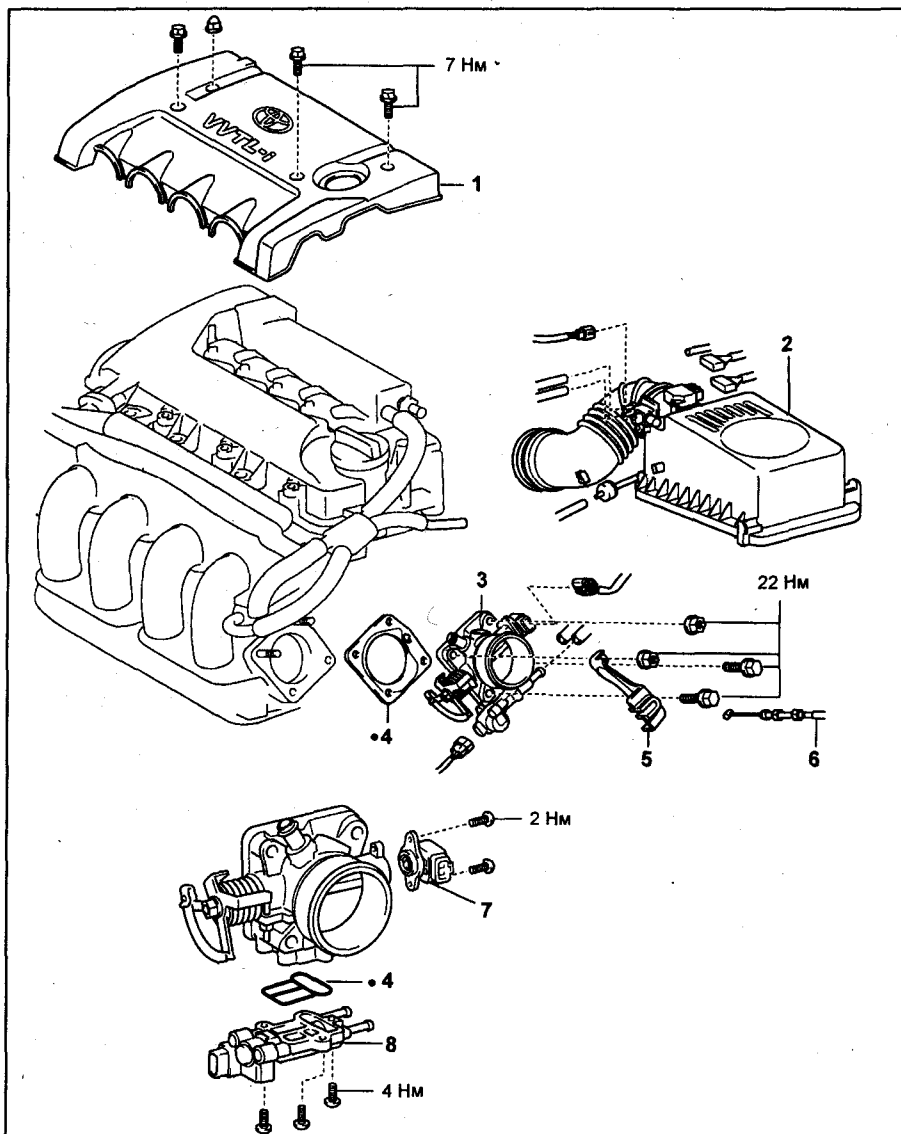
3. Установите новую прокладку на впускной коллектор.



Далее установка осуществляется в порядке, обратном снятию.

**Снятие (2ZZ-GE)**

1. Снимите правую часть защиты двигателя.
2. Слейте охлаждающую жидкость.
3. Снимите крышку воздушного фильтра.
4. Снимите верхнюю защитную крышку.
5. Отсоедините трос акселератора.



Корпус дроссельной заслонки (2ZZ-GE). 1 - верхняя защитная крышка, 2 - крышка воздушного фильтра, 3 - корпус дроссельной заслонки, 4 - прокладка, 5 - кронштейн троса акселератора, 6 - трос акселератора, 7 - датчик положения дроссельной заслонки, 8 - клапан ISCV.

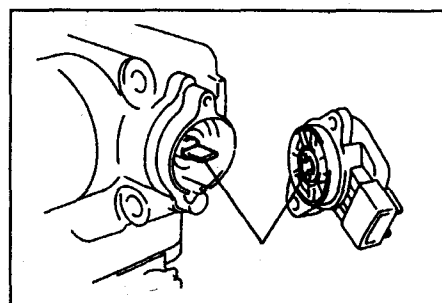
6. Снимите корпус дроссельной заслонки.
  - а) Отсоедините разъем датчика положения дроссельной заслонки и клапана ISCV.
  - б) Отсоедините шланг системы вентиляции картера.
  - в) Снимите кронштейн троса акселератора.
  - г) Отсоедините шланги перепуска охлаждающей жидкости.
  - д) Снимите корпус дроссельной заслонки, отвернув 2 болта и 2 гайки.
7. Снимите клапан ISCV.
8. Снимите датчик положения дроссельной заслонки.

**Установка (2ZZ-GE)**

Установите датчик положения дроссельной заслонки.

- а) Установите дроссельную заслонку в полностью закрытое положение.
- б) Установите датчик в первоначальное положение (соответствующее полностью закрытой дроссельной заслонке), поверните на 30-90° против часовой стрелки, вставьте его в корпус дроссельной заслонки.

в) Поверните датчик на 30-90° по часовой стрелке и заверните винты крепления.



Далее установка осуществляется в порядке, обратном снятию.

**Снятие (3ZZ-FE, 4ZZ-FE)**

1. Снимите левую часть защиты двигателя.
2. Слейте охлаждающую жидкость.
3. Снимите верхнюю защитную крышку.
4. Отсоедините впускной воздуховод.
5. Отсоедините трос акселератора.
6. Отсоедините шланг системы вентиляции картера.

7. Отсоедините шланги перепуска охлаждающей жидкости.

8. Снимите корпус дроссельной заслонки.

а) Отсоедините разъем датчика положения дроссельной заслонки и клапана ISC.V.

б) Снимите корпус дроссельной заслонки, отвернув болт и две гайки.

7. Снимите клапан ISC.V.

8. Снимите датчик положения дроссельной заслонки.

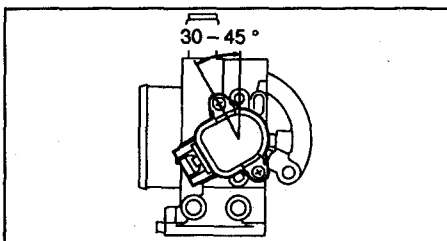
#### Установка (3ZZ-FE, 4ZZ-FE)

Установите датчик положения дроссельной заслонки.

а) Установите дроссельную заслонку в полностью закрытое положение.

б) Установите датчик в первоначальное положение (соответствующее полностью закрытой дроссельной заслонке), поверните на 30-45° против часовой стрелки, вставьте его в корпус дроссельной заслонки.

в) Поверните датчик на 30-45° по часовой стрелке и заверните винты крепления.



Далее установка осуществляется в порядке, обратном снятию.

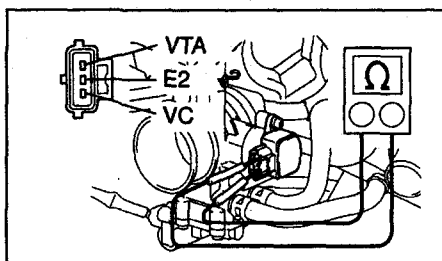
#### Проверка датчика положения дроссельной заслонки (тип 1, ТМУК)

1. Измерьте сопротивление между выводами "VC" (1) и "E2" (2).

Номинальное значение.... 2,5 - 5,9 кОм  
2. Измерьте сопротивление между выводами "VTA" (3) и "E2" (2) при перемещении дроссельной заслонки из полностью закрытого в полностью открытое положение.

Сопротивление увеличивается по мере открытия дроссельной заслонки.

Положение дроссельной заслонки	Сопротивление
полностью закрыта	0,2 - 5,7 кОм
полностью открыта	2,0 - 10,2 кОм



#### Проверка датчика положения дроссельной заслонки (тип 2)

1. Отсоедините разъем датчика положения дроссельной заслонки.

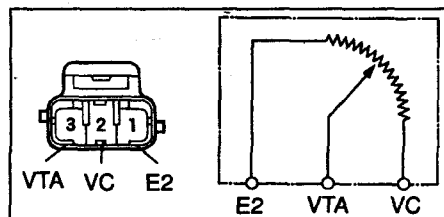
2. Измерьте сопротивление между выводами "VC" (1) и "E2" (2).

Номинальное значение.... 2,5 - 6,0 кОм

3. Измерьте сопротивление между выводами "VTA" (3) и "E2" (2) при перемещении дроссельной заслонки из полностью закрытого в полностью открытое положение.

Сопротивление увеличивается по мере открытия дроссельной заслонки.

Положение дроссельной заслонки	Сопротивление
полностью закрыта	0,2 - 5,7 кОм
полностью открыта	2,0 - 10,2 кОм



#### Клапан системы управления частотой вращения холостого хода (клапан ISC.V)

##### Примечания:

- Поскольку управляющая интегральная цепь, преобразующая сигналы от электронного блока управления, встроена в клапан, то осуществлять проверку сопротивления или функционирования снятого клапана нельзя.

- После проверки сотрите диагностический код.

- При наличии постоянной ошибки (кроме залипания) фиксируется код неисправности.

1. Снимите клапан ISC.V с корпуса дроссельной заслонки

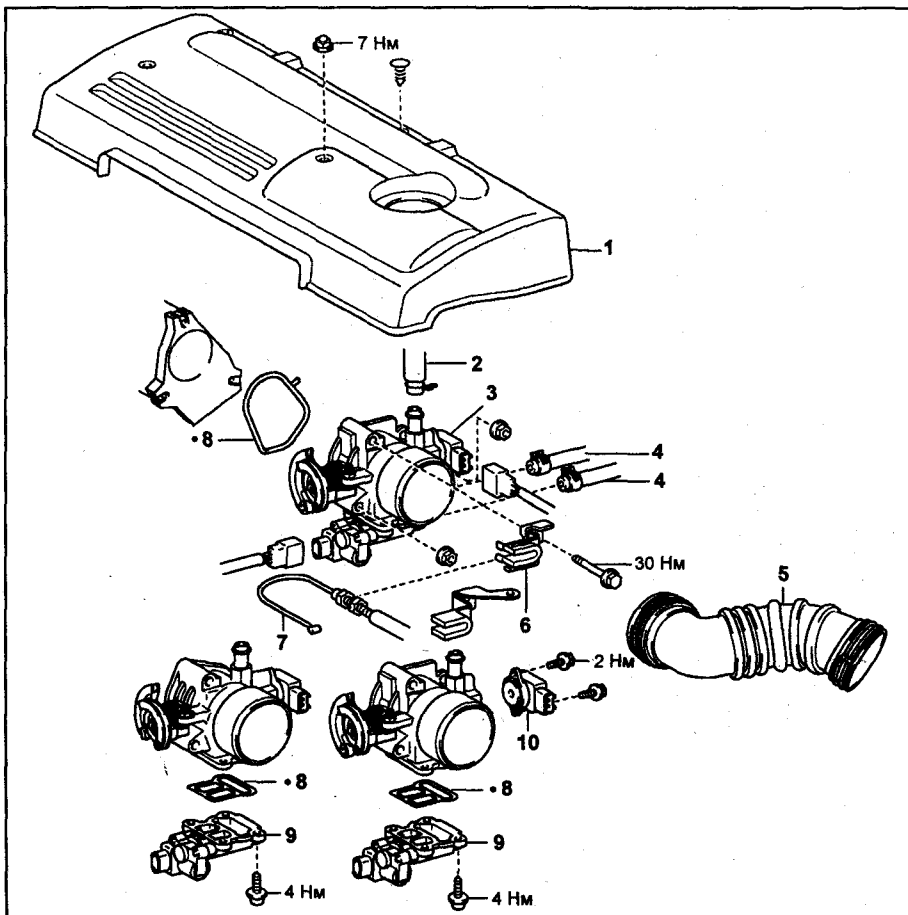
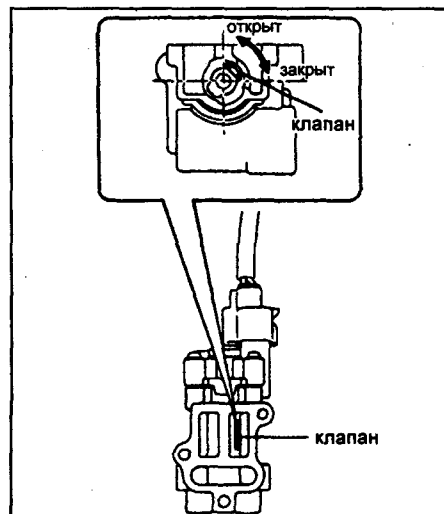
2. Проверка функционирования (инициализации)

а) Подсоедините проводку к клапану ISC.V

б) Включите зажигание и проверьте работу клапана.

Нейтральное положение (открыт на 50%) → полностью закрыт → полностью открыт → нейтральное положение (открыт на 50%)

Примечание: срабатывает в течение 0,5 секунды.



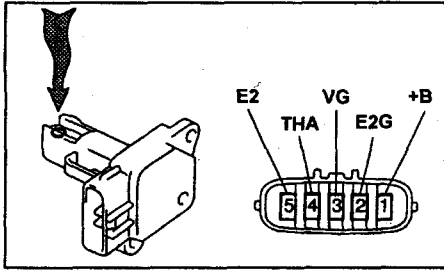
Корпус дроссельной заслонки (3ZZ-FE, 4ZZ-FE). 1 - верхняя защитная крышка, 2 - шланг системы вентиляции картера, 3 - корпус дроссельной заслонки, 4 - шланг перепуска охлаждающей жидкости, 5 - впускной воздуховод, 6 - кронштейн троса акселератора, 7 - трос акселератора, 8 - прокладка, 9 - клапан ISC.V, 10 - датчик положения дроссельной заслонки.

## Система электронного управления

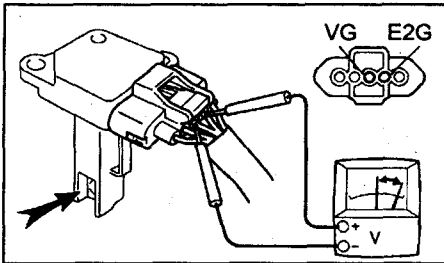
### Расходомер воздуха

1. Проверка напряжения сигнала расходомера воздуха.

- а) Подайте напряжение аккумуляторной батареи на выводы "+B" (1) (+) и "E2G" (2) (-).
- б) Подсоедините вольтметр к выводам "VG" (3) (+) и "E2G" (2) (-).
- в) Подайте на расходомер поток воздуха и убедитесь, что напряжение изменяется.



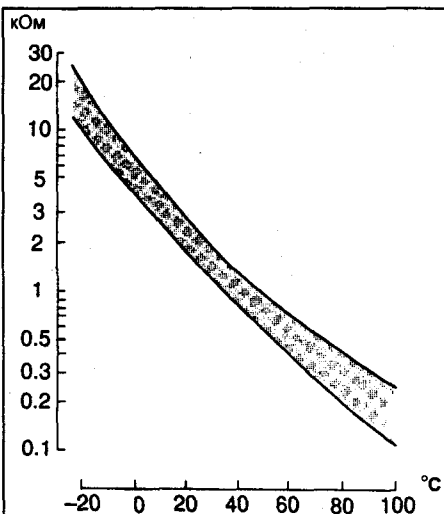
Тип 1.



Тип 2.

2. Проверка датчика температуры воздуха на впуске  
Измерьте сопротивление между выводами "THA" ↔ "E2".

Сопротивление	Температура
13,6 - 18,4 кОм	-20°C
2,21 - 2,69 кОм	20°C
0,49 - 0,67 кОм	60°C



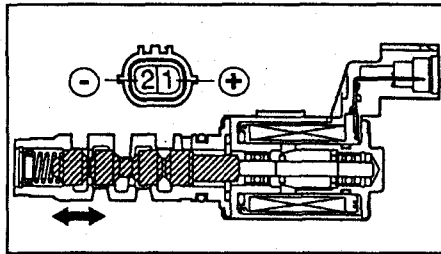
### Клапан системы VVT-i

1. Проверка сопротивления  
а) Проверьте сопротивление между выводами разъема.

Номинальное сопротивление при 20°C.....6,9 - 7,9 Ом

2. Проверка работы  
а) Подайте напряжение аккумуляторной батареи на выводы и проверьте перемещение золотника.

**Примечания:**  
- Убедитесь в отсутствии залипания золотника.  
- Если возврат золотника затрудняется вследствие загрязнения или попадания посторонних частиц, возникает небольшая утечка в линию опережения. В конечном итоге возникают условия, при которых генерируется диагностический код.

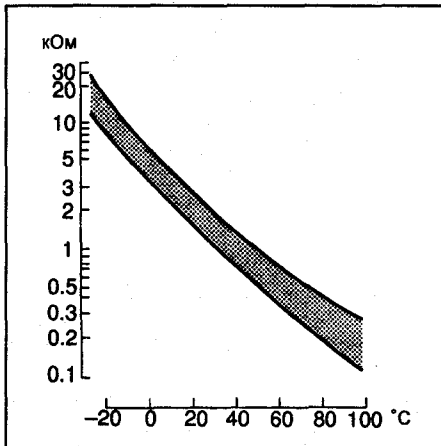


### Датчик температуры охлаждающей жидкости

Проверьте сопротивление между выводами разъема.

Номинальное значение:  
при 20°C.....2,32 - 2,59 кОм  
при 80°C.....0,310 - 0,326 кОм

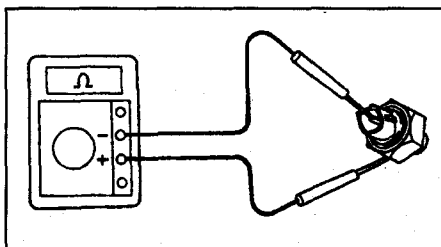
**Примечание:** при погружении датчика в воду не допускайте ее попадания на разъем. После проверки датчика вытрите с него всю воду.



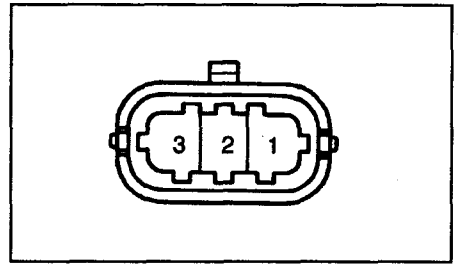
### Датчик детонации

Убедитесь в отсутствии проводимости между выводом разъема и корпусом датчика (тип 1) или выводами "1" и "2" (тип 2).

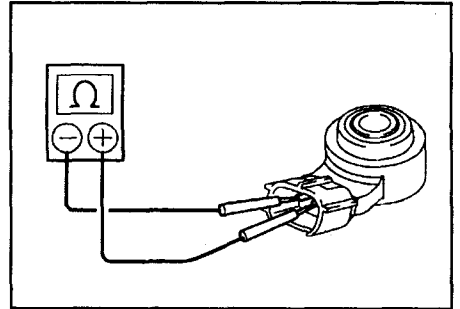
Номинальное сопротивление:  
тип 1,3.....120 - 280 кОм  
тип 2.....более 1 МОм



Тип 1 (Denso).



Тип 2 (Bosch).



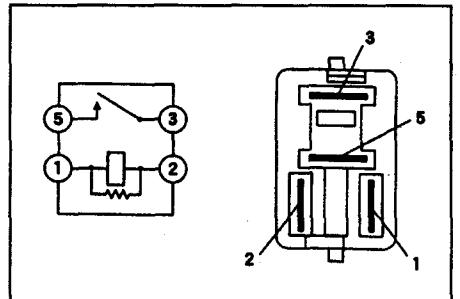
Тип 3.

### Реле топливного насоса и главное реле системы впрыска

1. Проверьте проводимость между выводами разъема.

Выводы	Проводимость
"1" - "2"	проводимость
"3" - "5"	нет проводимости

2. Подайте напряжение аккумуляторной батареи на выводы "1" и "2" реле и убедитесь в наличии проводимости между выводами "3" и "5".



### Кислородный датчик

1. Проверка кислородного датчика на автомобиле.

а) (3ZZ-FE) Подсоедините вольтметр к выводам "OX" ↔ "E1" ("OX2" ↔ "E1") разъема электронного блока управления.

б) (4ZZ-FE) Подсоедините вольтметр к выводам "OX" ↔ "E11" ("OX2" ↔ "E12") разъема электронного блока управления.

в) (2ZZ-GE) Подсоедините вольтметр к выводам "OX1A" ↔ "E1" ("OX1B" ↔ "E1") разъема электронного блока управления.

**Примечание:** разъем должен быть подключен к электронному блоку управления, подключайте вольтметр со стороны проводов.

г) Прогрейте кислородный датчик, поддерживая частоту вращения 2500 об/мин в течение 2 минут.

д) При частоте вращения 2500 об/мин подсчитайте число колебаний стрелки вольтметра в диапазоне 0-1 В (работа в режиме с обратной связью).

*Номинальное значение ..... 8 и более раз за 10 секунд*

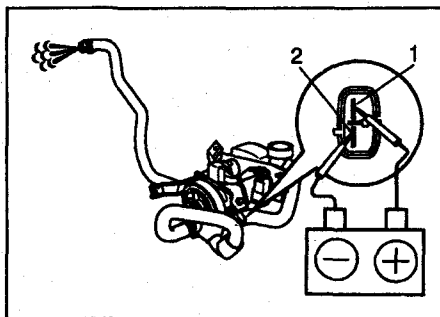
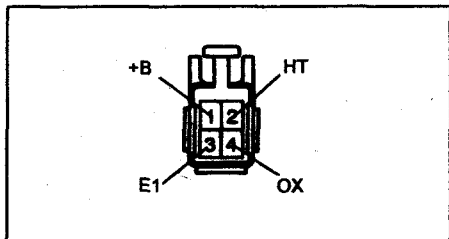
**Примечание:**

- Увеличение частоты вращения необходимо для прогрева кислородного датчика.
- Если стрелка вольтметра не отклоняется, еще раз прогрейте датчик и повторите проверку.

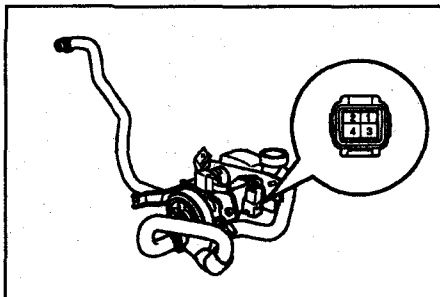
2. Проверка нагревателя кислородного датчика.

- а) Отсоедините разъем кислородного датчика.
- б) Измерьте сопротивление между выводами "HT" и "+B".

*Номинальное сопротивление при 20°C ..... 11 - 16 Ом*

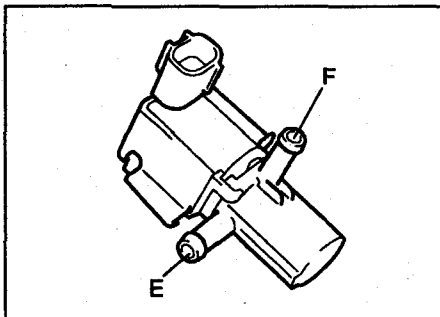


3. Проверьте реле компрессора.
- а) Убедитесь в отсутствии проводимости между выводами "3" и "4".
  - б) Подайте напряжение аккумуляторной батареи на выводы "1" (+) и "2" (-) реле.
  - в) Убедитесь в наличии проводимости между выводами "3" и "4".

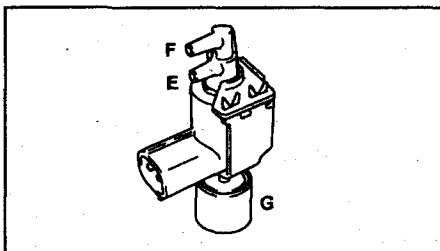


4. Проверьте электропневмоклапан.
- а) Проверьте сопротивление между выводами разъема.

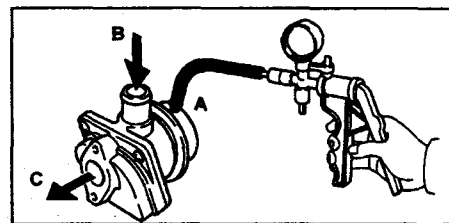
*Номинальное сопротивление при 20°C ..... 37 - 44 Ом*



- б) Убедитесь в отсутствии проводимости между выводами и корпусом клапана.
- в) Убедитесь, что воздух проходит из порта "E" в порт "G".
- г) Подайте напряжение аккумуляторной батареи на выводы электропневмоклапана.
- д) Убедитесь, что воздух проходит из порта "E" в порт "F".

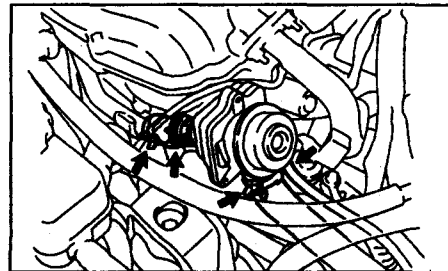


5. Проверка управляющего клапана. Подайте разрежение (45 кПа) к порту "A" и убедитесь, что воздух проходит из порта "B" в порт "C".



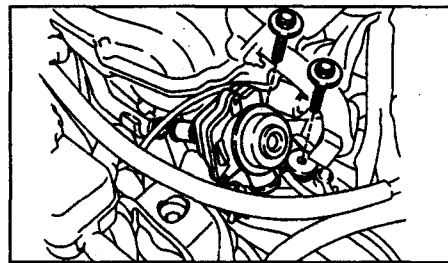
**Снятие и установка клапана**

1. Снимите верхнюю защитную крышку.
2. Отсоедините шланг.



3. Снимите клапан, отвернув два болта крепления.

*Момент затяжки ..... 21 Н·м*

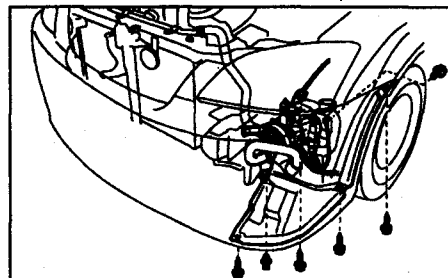


4. Снимите клапан с кронштейна.

*Момент затяжки ..... 8 Н·м*  
Установка осуществляется в порядке, обратном снятию.

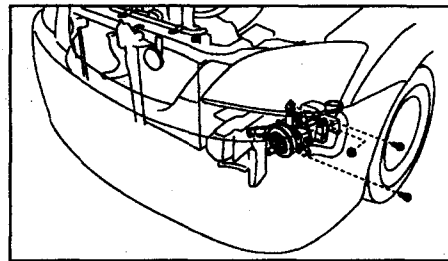
**Снятие и установка компрессора**

1. Снимите передний подкрылок, отвернув два винта и гайку.
2. Отсоедините разъемы.
3. Отсоедините воздушный шланг №5.



4. Снимите компрессор, отвернув 2 болта и гайку крепления.

*Момент затяжки ..... 7 Н·м*



Установка осуществляется в порядке, обратном снятию.

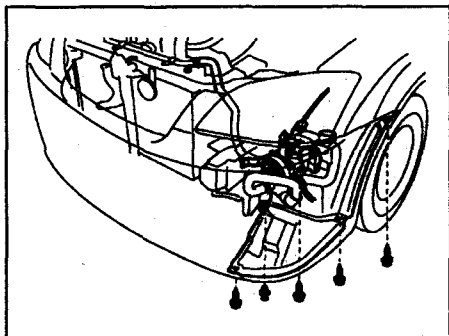
**Система принудительного холостого хода**

- а) Установите частоту вращения 3500 об/мин.
- б) При помощи фонендоскопа убедитесь в наличии звука работы форсунок.
- в) Закройте дроссельную заслонку и убедитесь, что звук форсунок сначала пропадает, а затем появляется вновь.

**Воздушный компрессор (2ZZ-GE)**

**Проверка**

1. Сдвиньте хомут и отсоедините шланг компрессора, отсоедините разъем.



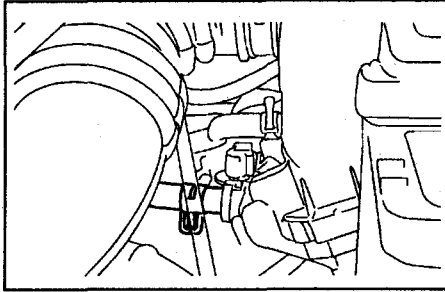
2. Проверьте функционирование компрессора.

- а) Начальные условия: температура охлаждающе жидкости от -15 до 45°C, напряжение аккумуляторной батареи более 10,5 В, коды неисправностей отсутствуют.
- б) Подайте напряжение аккумуляторной батареи на выводы "1" (+) и "2" (-) разъема компрессора и убедитесь, что компрессор прокачивает воздух.

**Система улавливания паров топлива (EVAP) (1ZZ-FE)**

**Проверка на автомобиле**

1. После запуска двигателя отсоедините вакуумный шланг, показанный на рисунке.



2. При помощи сканера вызовите режиме "Active Test", активируйте позицию электропневмоклапана системы улавливания паров топлива. Убедитесь, что при включении клапана в штуцере клапана возникает разрежение.

3. Выключите режим "Active Test" и подсоедините вакуумный шланг.

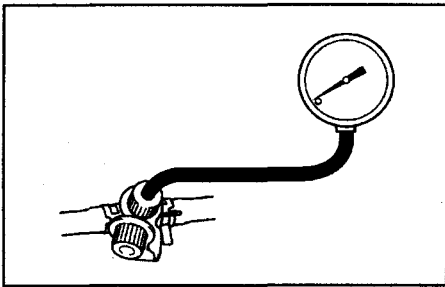
4. Проверьте работу электропневмоклапана при помощи сканера в режиме "Data Monitor".

5. Убедитесь, что на прогревом двигателя при ускорениях и замедлениях электропневмоклапан выключается и включается.

**Проверка линий системы EVAP**

1. Прогрейте двигатель до нормальной рабочей температуры и заглушите его.

2. Подсоедините вакуумметр к системе EVAP.

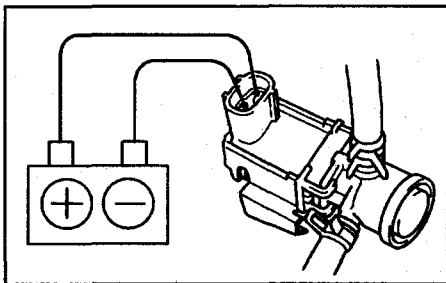


3. Активируйте электропневмоклапан EVAP.

а) Отсоедините разъем электропневмоклапана.

б) Подайте напряжение аккумуляторной батареи на выводы электропневмоклапана.

в) Запустите двигатель.



г) Проверьте разрежение на холостом ходу.

Разрежение должно оставаться на уровне 9-500 мм рт.ст.

4. Деактивируйте электропневмоклапан EVAP.

а) Заглушите двигатель.

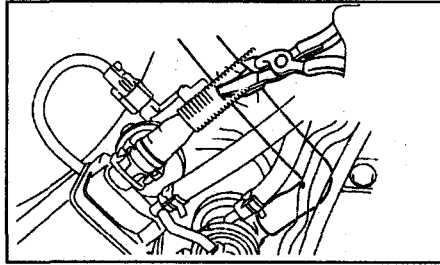
б) Отсоедините аккумуляторную батарею от выводов клапана.

в) Подсоедините на место разъем электропневмоклапана EVAP.

5. Отсоединит вакуумметр и подсоедините манометр к сервисному порту.

6. Проверьте давление.

а) Пережмите шланг отвода воздуха.



б) Подайте давление в 24 - 28 мм рт.ст. к сервисному порту.

Давление должно оставаться на уровне не менее 14 - 16 мм рт.ст. в течение 2 минут.

в) Убедитесь, что давление уменьшается при снятии крышки топливозаливной горловины.

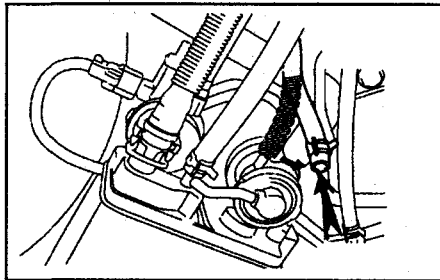
7. Отсоедините манометр.

8. Проверьте линию подвода воздуха.

а) Отсоедините шланг подвода воздуха от адсорбера.

б) Убедитесь в наличии вентиляции через шланг подвода воздуха.

в) Подсоедините шланг на место.



**Проверка топливного бака и клапанов**

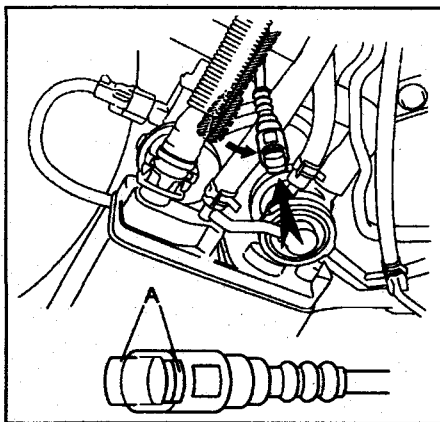
1. Отсоедините шланг EVAP от адсорбера.

а) Заглушите порт "А" и вытяните разъем.

2. Создайте в баке давление 4 кПа.

3. Убедитесь, что давление сохраняется в баке не менее 1 минуты.

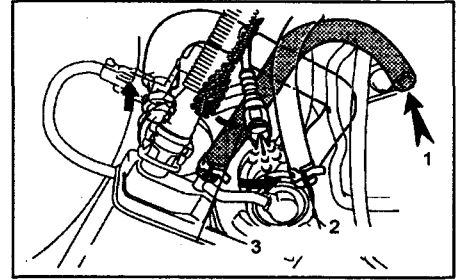
4. Подсоедините шланг EVAP на место.



5. Отсоедините шланг продувки (2) и шланг EVAP от адсорбера.

6. Заглушите шланг отвода воздуха.

7. Создайте давление в 4 кПа в порту продувки (1) и убедитесь в наличии вентиляции через шланг EVAP (3).



8. Подсоедините шланг продувки и шланг EVAP на место.

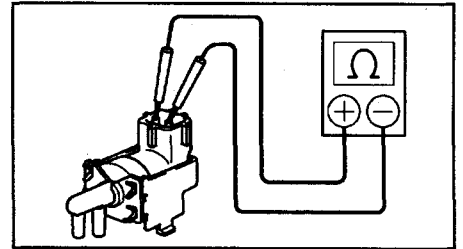
**Проверка электропневмоклапана управления разрежением**

1. Проверьте сопротивление между выводами разъема.

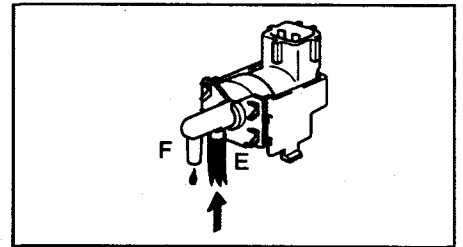
Номинальное значение

при 20°C ..... 37 - 44 Ом

2. Убедитесь в отсутствии проводимости между выводами клапана и корпусом.



3. Убедитесь, что воздух не проходит из порта "Е" к порту "F".



4. Подайте напряжение аккумуляторной батареи на выводы электропневмоклапана и убедитесь, что воздух проходит из порта "Е" в порт "F".

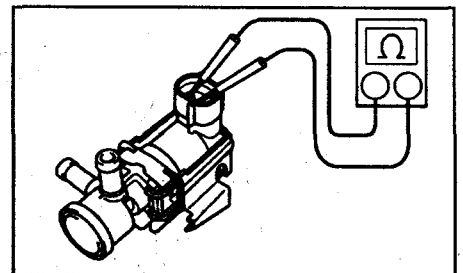
**Проверка электропневмоклапана EVAP**

1. Проверьте сопротивление между выводами разъема.

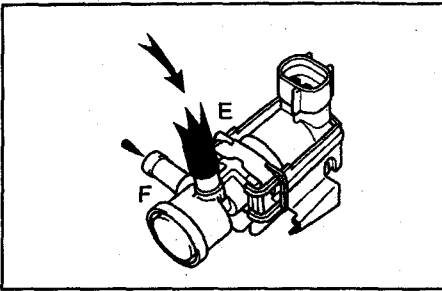
Номинальное значение

..... 27 - 33 Ом (при 20°C)

2. Убедитесь в отсутствии проводимости между выводами клапана и корпусом.



3. Убедитесь, что воздух не проходит из порта "E" к порту "F".



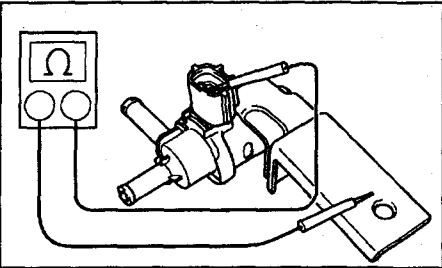
4. Подайте напряжение аккумуляторной батареи на выводы электропневмоклапана и убедитесь, что воздух проходит из порта "E" в порт "F".

**Проверка электропневмоклапана CCV**

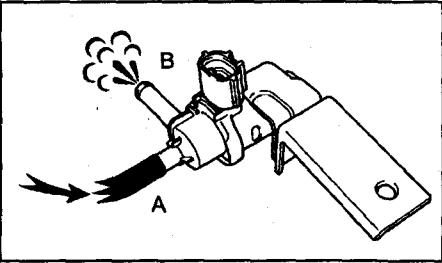
1. Проверьте сопротивление между выводами разъема.

**Номинальное значение**..... 25 - 30 Ом (при 20°C)

2. Убедитесь в отсутствии проводимости между выводами клапана и корпусом.



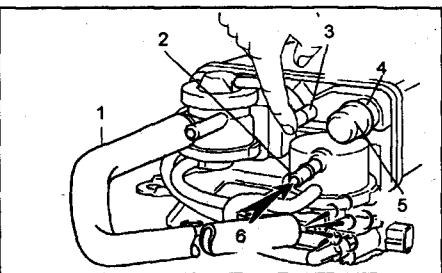
3. Убедитесь, что воздух проходит из порта "A" к порту "B".



4. Подайте напряжение аккумуляторной батареи на выводы электропневмоклапана и убедитесь, что воздух не проходит из порта "A" в порт "B".

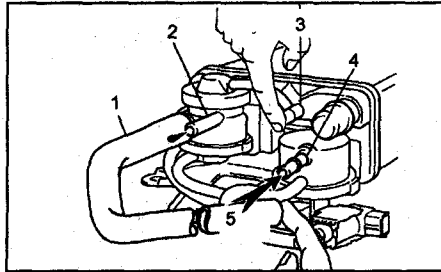
**Проверка адсорбера**

1. Заглушите вентиляционный порт.  
2. Закройте порт продувки, подайте воздух под давлением 1,8 кПа в порт EVAP и убедитесь, что он проходит в порт отвода воздуха.



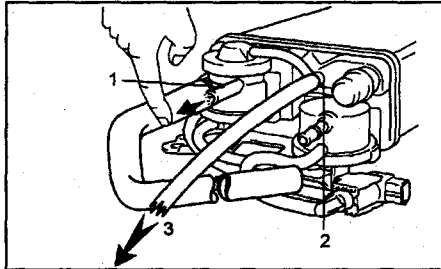
1 - порт отвода воздуха, 2 - порт EVAP, 3 - порт продувки, 4 - вентиляционный порт, 5 - крышка, 6 - воздух.

3. Закройте порт продувки и порт отвода воздуха. Подайте воздух под давлением 1,8 кПа в порт EVAP и убедитесь, что он не проходит в порт впуска воздуха.



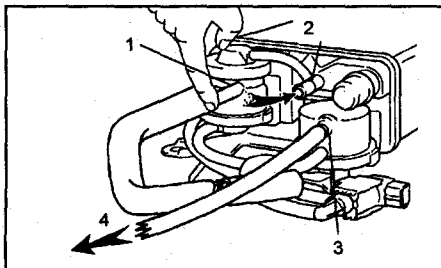
1 - порт отвода воздуха, 2 - порт впуска воздуха, 3 - порт продувки, порт EVAP, 4 - воздух.

4. Подайте разрежение (3,4 кПа) к порту продувки. Убедитесь, что разрежение не уменьшается, если порт впуска воздуха закрыт, и уменьшается, если порт впуска воздуха открыт.



1 - порт впуска воздуха, 2 - порт продувки, 3 - разрежение.

5. Закройте порт впуска воздуха, подайте разрежение (3,4 кПа) к порту EVAP и убедитесь, что воздух поступает в порт продувки.

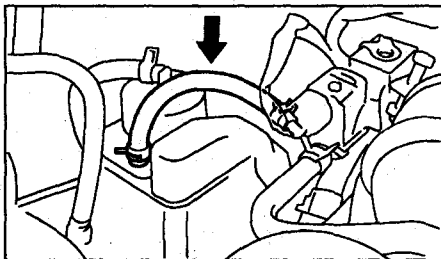


1 - порт впуска воздуха, 2 - порт продувки, 3 - порт EVAP, 4 - разрежение.

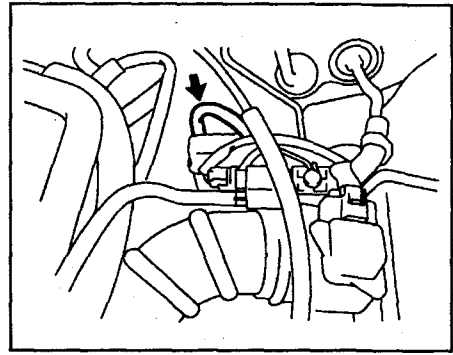
**Система улавливания паров топлива (EVAP) (2ZZ-GE, 3ZZ-FE, 4ZZ-FE)**

**Проверка на автомобиле**

1. После запуска двигателя отсоедините вакуумный шланг, показанный на рисунке.



3ZZ-FE, 4ZZ-FE.



2ZZ-GE.

2. При помощи сканера вызовите режим "Active Test", активируйте позицию электропневмоклапана системы улавливания паров топлива. Убедитесь, что при включении клапана в штуцере клапана возникает разрежение.

3. Выключите режим "Active Test" и подсоедините вакуумный шланг.

4. Проверьте работу электропневмоклапана при помощи сканера в режиме "Data Monitor"

5. Убедитесь, что на прогревом двигателя при ускорениях и замедлениях электропневмоклапан выключается и включается.

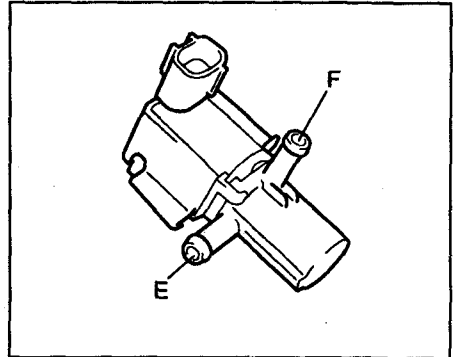
**Проверка компонентов**

Проверка электропневмоклапана.

а) Проверьте сопротивление между выводами разъема.

**Номинальное значение**

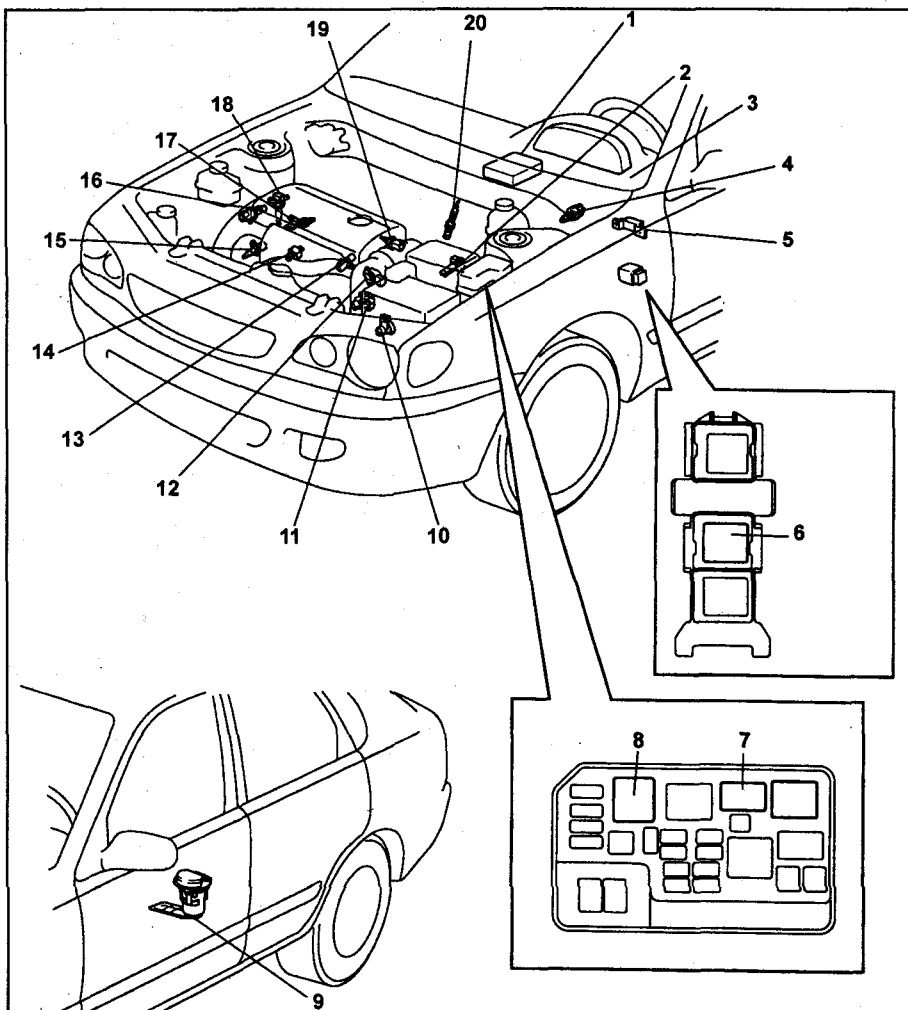
значение.....30 - 34 Ом (при 20°C)



б) Подайте напряжение аккумуляторной батареи на выводы электропневмоклапана и убедитесь, что воздух проходит из порта "E" в порт "F".

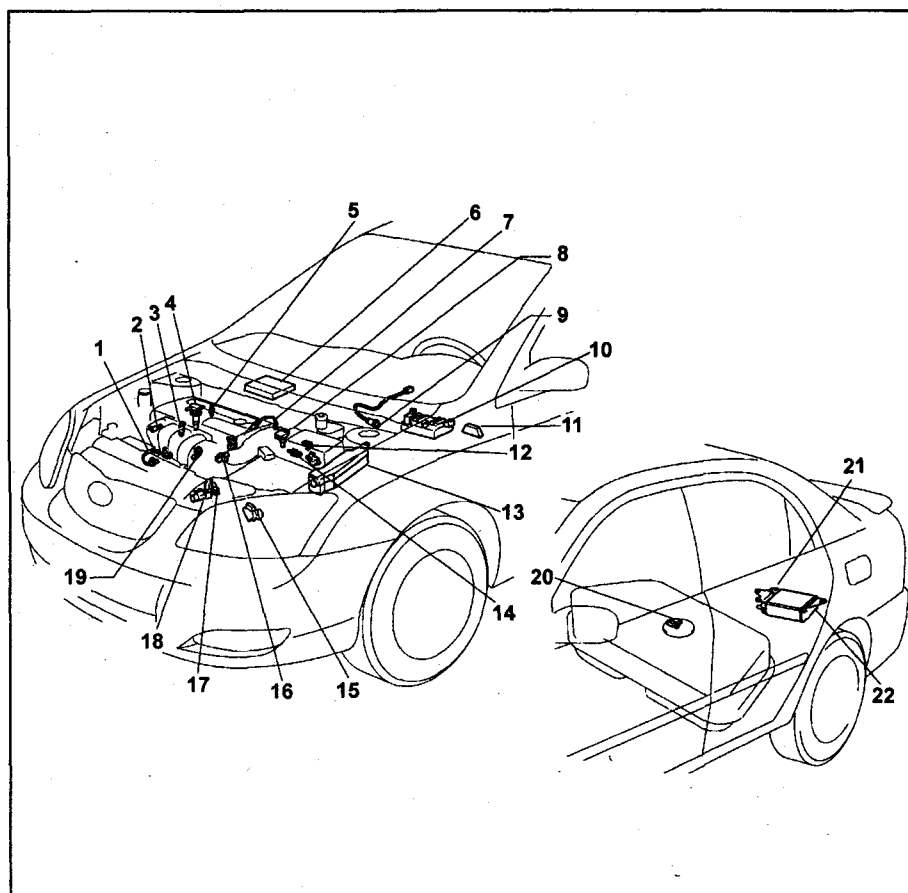
Расположение компонентов системы электронного управления двигателем (3ZZ-FE, 4ZZ-FE Corolla 11#).

- 1 - электронный блок управления двигателем,
- 2 - датчик массового расхода воздуха,
- 3 - комбинация приборов,
- 4 - выключатель стоп сигналов,
- 5 - диагностический разъем DLC3,
- 6 - реле-выключатель топливного насоса,
- 7 - главное реле системы впрыска,
- 8 - реле стартера,
- 9 - топливный насос,
- 10 - выключатель запрещения запуска,
- 11 - клапан системы управления частотой вращения холостого хода,
- 12 - датчик положения дроссельной заслонки,
- 13 - датчик положения распределительного вала,
- 14 - датчик детонации,
- 15 - датчик положения коленчатого вала,
- 16 - клапан системы VVT,
- 17 - форсунка,
- 18 - катушка зажигания с коммутатором,
- 19 - датчик температуры охлаждающей жидкости,
- 20 - кислородный датчик №1.



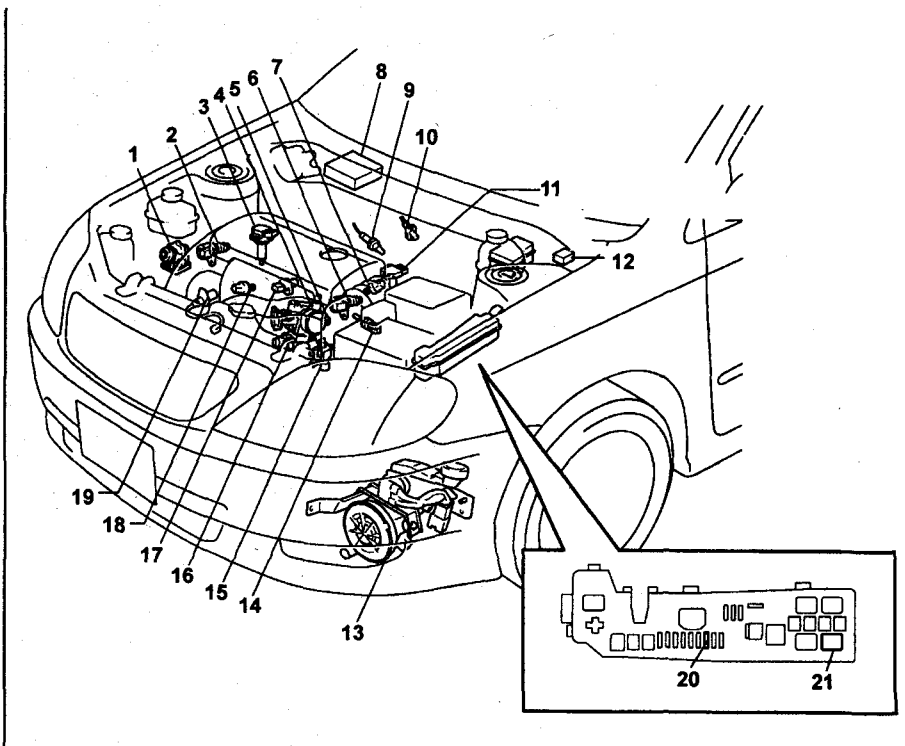
Расположение компонентов системы электронного управления (1ZZ-FE Corolla 130).

- 1 - датчик положения коленчатого вала,
- 2 - клапан VVT,
- 3 - форсунка,
- 4 - катушка зажигания,
- 5 - датчик-выключатель по давлению в системе ГУР,
- 6 - электронный блок управления,
- 7 - кислородный датчик (B1S1),
- 8 - расходомер воздуха,
- 9 - кислородный датчик (B1S2),
- 10 - монтажный блок со стороны водителя (предохранитель "IGN", реле топливного насоса, реле стартера),
- 11 - разъем DLC3,
- 12 - электропневмоклапан EVAP,
- 13 - монтажный блок в моторном отсеке (главное реле системы впрыска, предохранитель "EFI"),
- 14 - датчик температуры охлаждающей жидкости,
- 15 - выключатель запрещения запуска,
- 16 - датчик положения распределительного вала,
- 17 - датчик положения дроссельной заслонки,
- 18 - клапан ISCV,
- 19 - датчик детонации,
- 20 - датчик давления паров топлива,
- 21 - электропневмоклапан адсорбера,
- 22 - адсорбер.



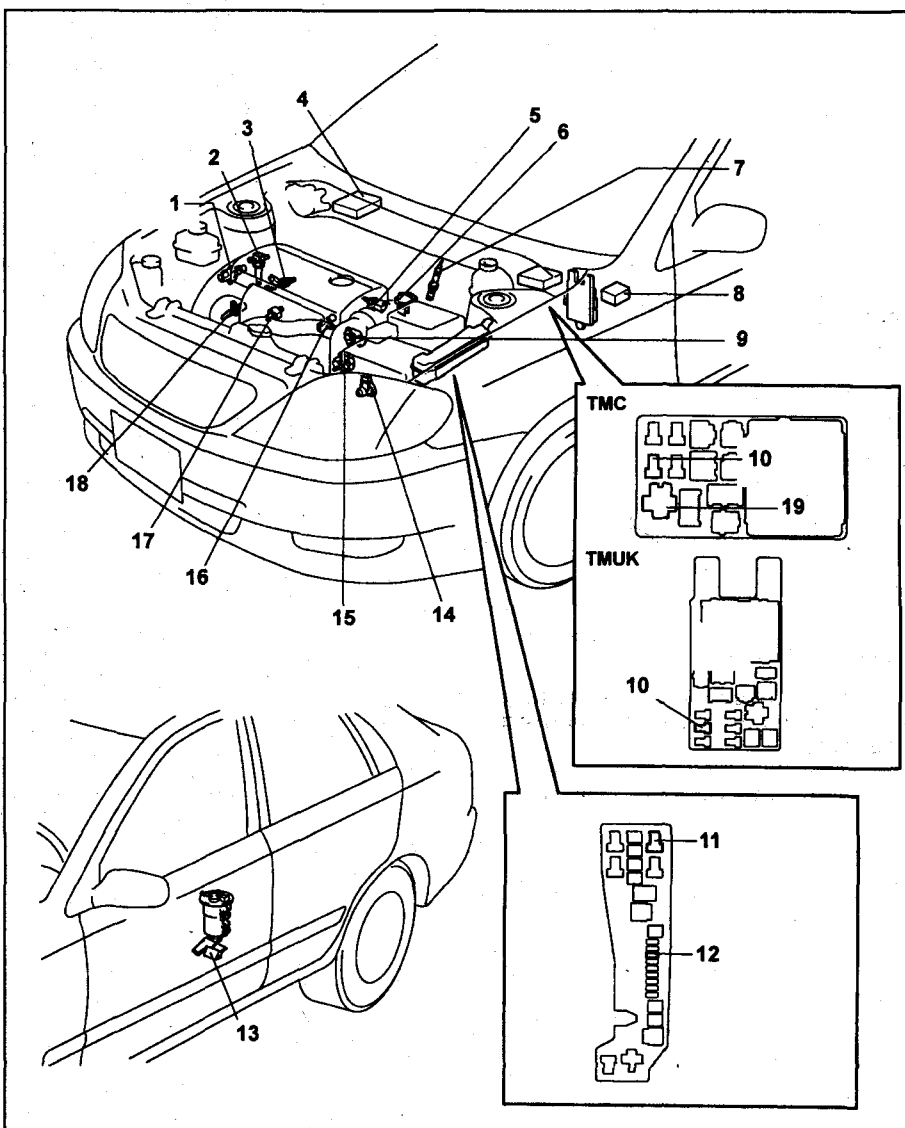
Расположение компонентов системы электронного управления (2ZZ-GE Corolla 12#, модели для Европы).

- 1 - клапан управления подачей воздуха,
- 2 - клапан VVT,
- 3 - катушка зажигания,
- 4 - корпус дроссельной заслонки,
- 5 - датчик положения дроссельной заслонки,
- 6 - клапан VVTL,
- 7 - датчик давления масла,
- 8 - электронный блок управления,
- 9 - кислородный датчик B1S1,
- 10 - кислородный датчик B1S2,
- 11 - расходомер воздуха,
- 12 - разъем DLC3,
- 13 - воздушный компрессор,
- 14 - датчик температуры охлаждающей жидкости,
- 15 - электропневмоклапан системы управления подачей воздуха,
- 16 - клапан ISCV,
- 17 - датчик положения распределительного вала,
- 18 - датчик детонации,
- 19 - датчик положения коленчатого вала,
- 20 - главное реле системы впрыска,
- 21 - предохранитель EFI.



Расположение компонентов системы электронного управления (3ZZ-FE, 4ZZ-FE Corolla 12#).

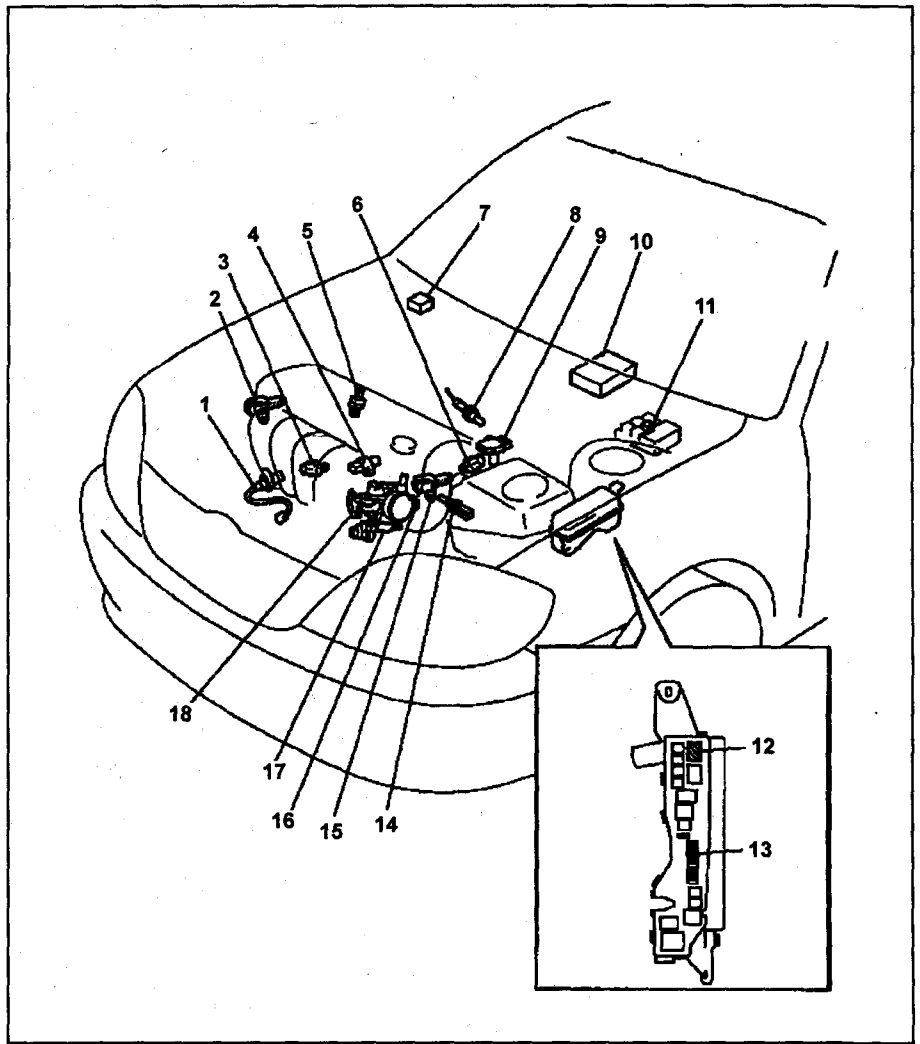
- 1 - клапан VVT,
- 2 - катушка зажигания,
- 3 - форсунка,
- 4 - электронный блок управления,
- 5 - датчик температуры охлаждающей жидкости,
- 6 - датчик температуры воздуха на впуске,
- 7 - кислородный датчик B1S1,
- 8 - разъем DLC3,
- 9 - датчик положения дроссельной заслонки,
- 10 - реле топливного насоса,
- 11 - главное реле системы впрыска,
- 12 - предохранитель "EFI",
- 13 - топливный насос,
- 14 - выключатель запрещения запуска (АКПП),
- 15 - клапан ISCV,
- 16 - датчик положения распределительного вала,
- 17 - датчик детонации,
- 18 - датчик положения коленчатого вала.





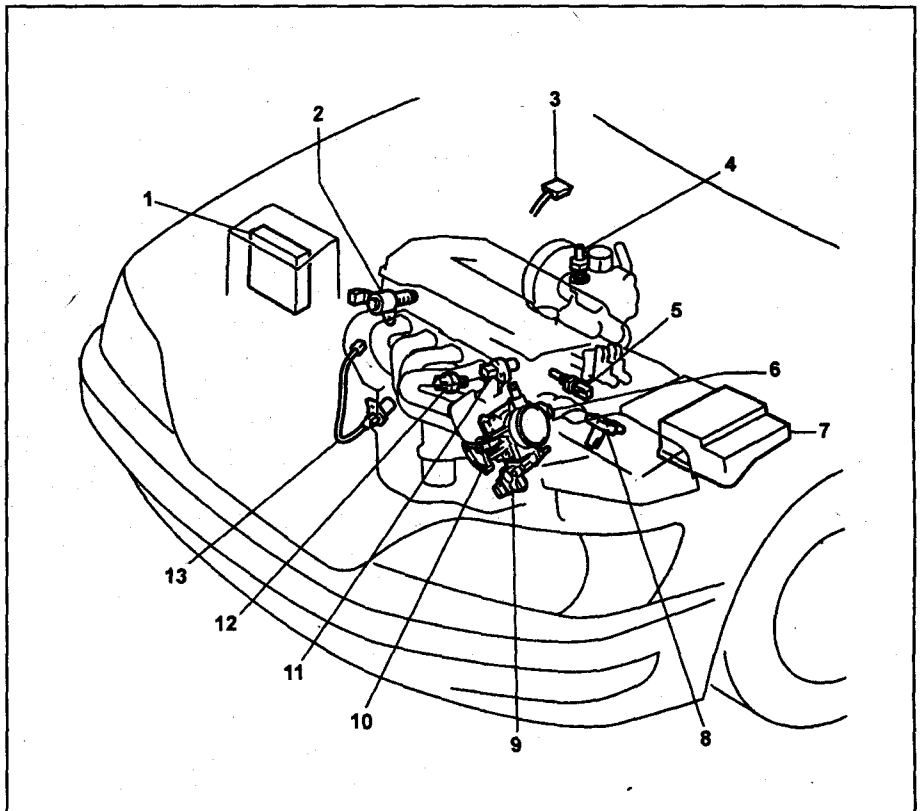
Расположение компонентов системы электронного управления (серия ZZ Corolla 12# модели для Японии).

- 1 - датчик положения коленчатого вала,
- 2 - клапан VVT,
- 3 - датчик детонации,
- 4 - датчик положения распределительного вала,
- 5 - датчик-выключатель по давлению в системе ГУР,
- 6 - датчик аварийного давления масла,
- 7 - разъем DLC3,
- 8 - кислородный датчик,
- 9 - расходомер воздуха,
- 10 - электронный блок управления,
- 11 - реле топливного насоса,
- 12 - главное реле системы впрыска,
- 13 - предохранитель "EFI" (15A),
- 14 - датчик температуры охлаждающей жидкости,
- 15 - клапан VVTL-i,
- 16 - датчик положения дроссельной заслонки,
- 17 - клапан ISCV,
- 18 - корпус дроссельной заслонки.

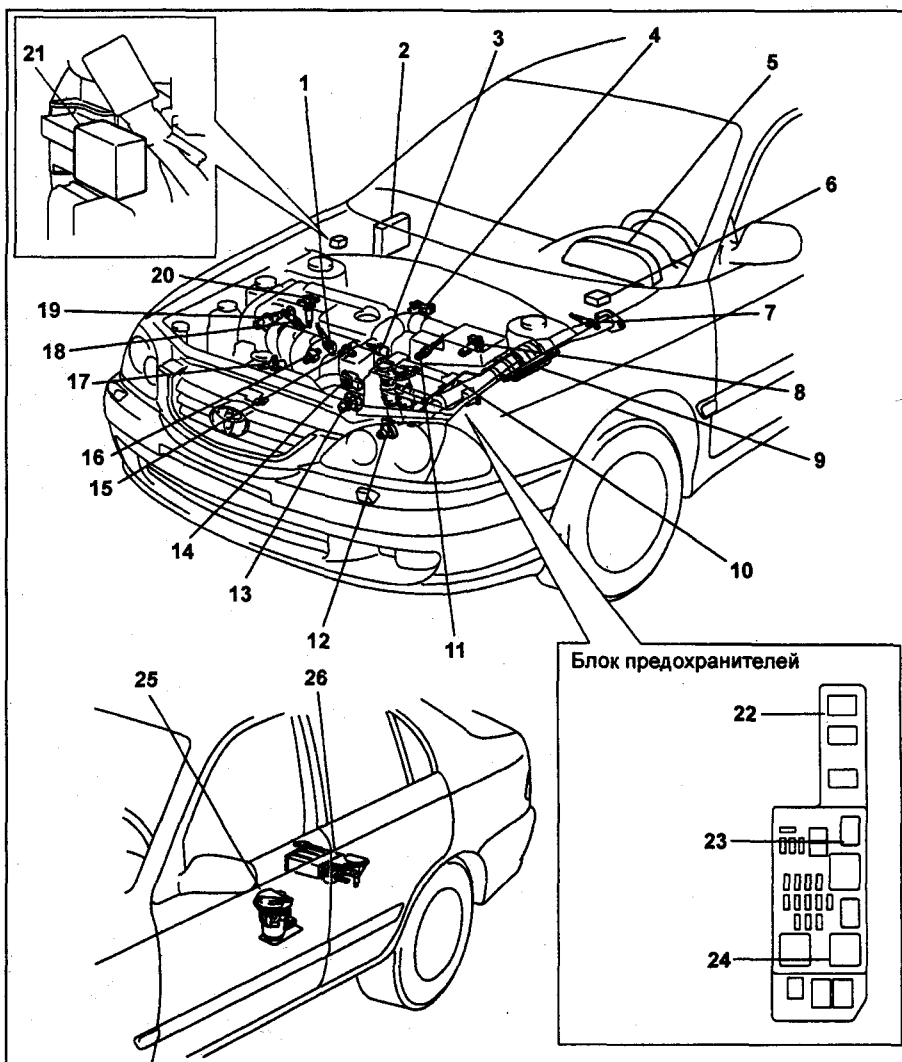


Расположение компонентов системы электронного управления (1ZZ-FE Vista/Vista Ardeo).

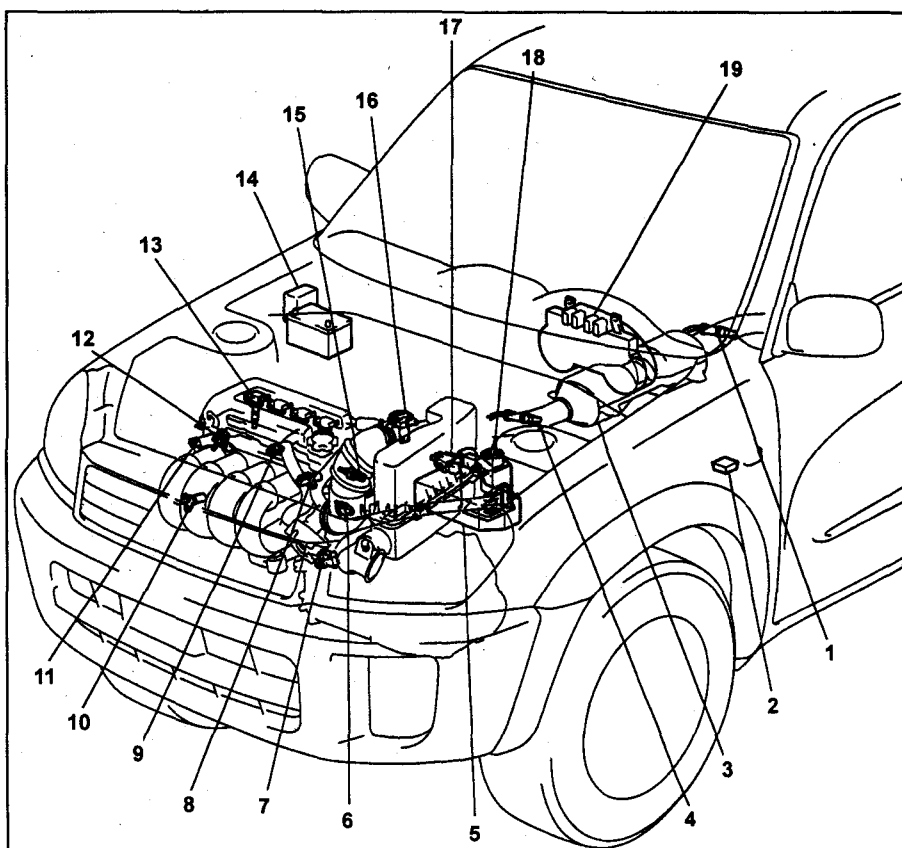
- 1 - электронный блок управления,
- 2 - клапан системы VVT-i,
- 3 - разъем DLC3,
- 4 - датчик-выключатель по давлению в системе ГУР,
- 5 - датчик температуры охлаждающей жидкости,
- 6 - датчик положения дроссельной заслонки,
- 7 - монтажный блок в моторном отсеке,
- 8 - расходомер воздуха (MAF),
- 9 - клапан ISCV,
- 10 - корпус дроссельной заслонки,
- 11 - датчик положения коленчатого вала (№1),
- 12 - датчик детонации,
- 13 - датчик положения коленчатого вала.



Расположение компонентов системы впрыска топлива (1ZZ-FE Avenis 22#). 1 - кислородный датчик (рукав 1, датчик 1), 2 - электронный блок управления двигателем, 3 - датчик температуры охлаждающей жидкости, 4 - электропневмоклапан системы улавливания паров топлива, 5 - комбинация приборов, 6 - диагностический разъем DLC3, 7 - кислородный датчик (рукав 1, датчик 2), 8 - датчик массового расхода воздуха, 9 - каталитический нейтрализатор, 10 - блок предохранителей, 11 - кислородный датчик (рукав 2), 12 - выключатель запрещения запуска, 13 - клапан системы управления частотой вращения холостого хода, 14 - датчик положения дроссельной заслонки, 15 - датчик положения распределительного вала, 16 - датчик детонации, 17 - датчик положения коленчатого вала, 18 - форсунка, 19 - клапан системы VVT, 20 - катушка зажигания с коммутатором, 21 - реле выключатель топливного насоса, 22 - реле кондиционера, 23 - главное реле системы впрыска, 24 - реле стартера, 25 - топливный насос, 26 - аккумулятор паров топлива.

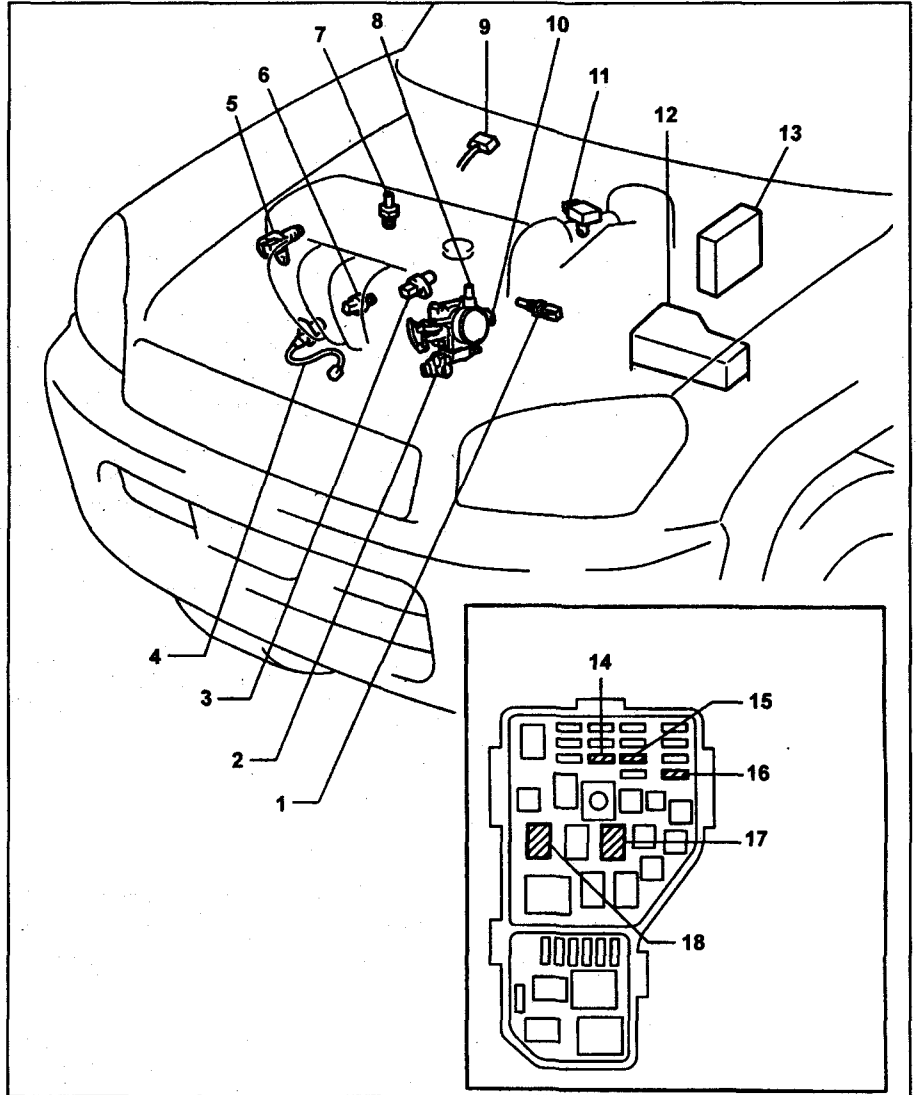


Расположение компонентов системы впрыска топлива (1ZZ-FE RAV4, модели для Европы). 1 - кислородный датчик 2, 2 - диагностический разъем DLC3, 3 - каталитический нейтрализатор, 4 - кислородный датчик 1, 5 - блок предохранителей, 6 - датчик положения дроссельной заслонки, 7 - клапан системы управления частотой вращения холостого хода, 8 - датчик положения распределительного вала, 9 - датчик детонации, 10 - датчик положения коленчатого вала, 11 - клапан VVT, 12 - форсунка, 13 - катушка зажигания, 14 - блок управления, 15 - датчик температуры ОЖ, 16 - датчик массового расхода воздуха, 17 - электропневмоклапан системы EVAP, 18 - фильтр системы улавливания паров топлива, 19 - комбинация приборов.



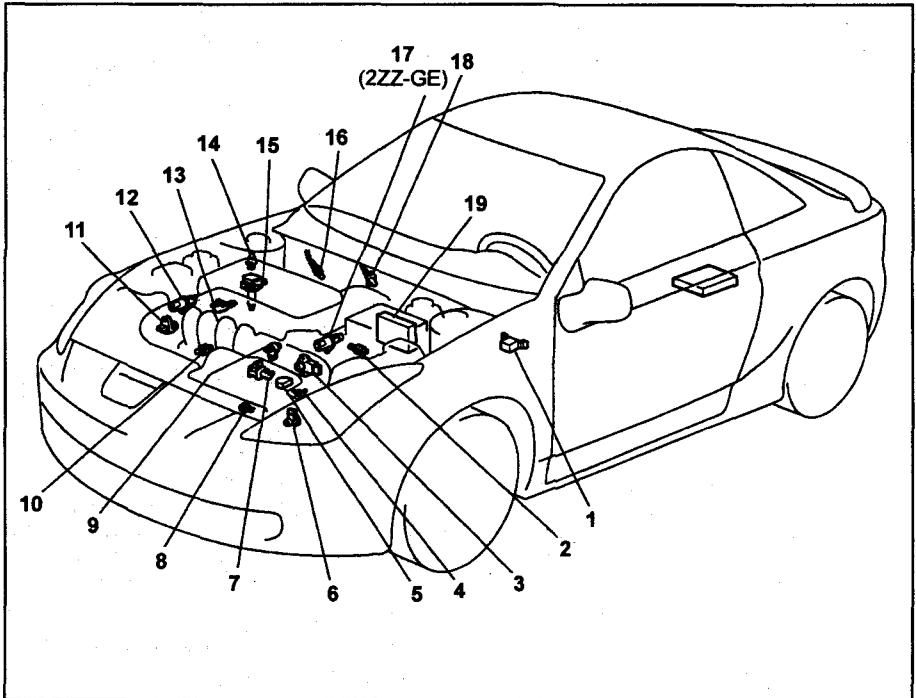
Расположение компонентов системы впрыска топлива (1ZZ-FE RAV4, модели для Японии).

- 1 - датчик температуры ОЖ,
- 2 - клапан системы управления частотой вращения холостого хода,
- 3 - датчик положения коленчатого вала,
- 4 - датчик положения распределительного вала,
- 5 - клапан системы VVT,
- 6 - датчик детонации,
- 7 - датчик аварийного давления масла,
- 8 - корпус дроссельной заслонки,
- 9 - диагностический разъем DLC3,
- 10 - датчик положения дроссельной заслонки,
- 11 - датчик массового расхода воздуха,
- 12 - блок предохранителей,
- 13 - блок управления,
- 14 - предохранитель EFI №3 (10 А),
- 15 - предохранитель EFI №2 (5 А),
- 16 - предохранитель EFI №1 (20 А),
- 17 - главное реле системы впрыска EFI,
- 18 - реле-выключатель топливного насоса.



Расположение компонентов системы впрыска топлива (1ZZ-FE, 2ZZ-GE Celica, модели для Европы).

- 1 - диагностический разъем DLC3,
- 2 - датчик температуры ОЖ,
- 3 - датчик положения дроссельной заслонки,
- 4 - клапан IAC,
- 5 - датчик массового расхода воздуха,
- 6 - выключатель запрещения запуска,
- 7 - электропневмоклапан системы EVAP,
- 8 - электропневмоклапан,
- 9 - датчик положения распределительного вала,
- 10 - датчик детонации,
- 11 - датчик положения коленчатого вала,
- 12 - клапан системы VVT,
- 13 - форсунка,
- 14 - датчик аварийного давления рабочей жидкости гидроусилителя рулевого управления,
- 15 - катушка зажигания,
- 16 - кислородный датчик 1,
- 17 - клапан системы VVTL,
- 18 - кислородный датчик 2,
- 19 - блок управления.



# Система зажигания

## Система зажигания DIS-2 Коммутатор

**Примечание:** система зажигания типа DIS-2 (с отдельной катушкой на два цилиндра) устанавливалась на двигатель 1ZZ-FE автомобиля Vista/Vista Ardeo (06.1998 г. - 04.2000 г.).

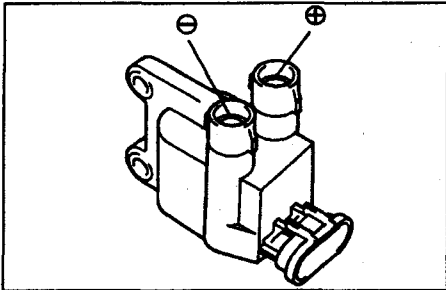
**Примечание:** термины "холодное" и "горячее" состояние обозначают температуру обмоток. "Холодное" - от  $-10^{\circ}\text{C}$  до  $+50^{\circ}\text{C}$ , "горячее" - от  $+50^{\circ}\text{C}$  до  $+100^{\circ}\text{C}$ .

### Катушки зажигания

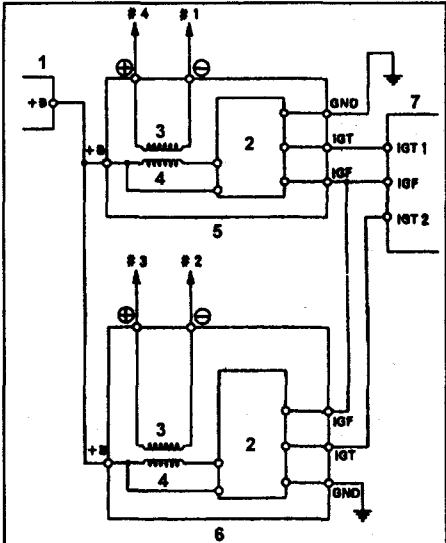
1. Проверьте сопротивление вторичной обмотки, между выводами "+" и "-" катушки зажигания.

**Номинальное сопротивление:**

в "холодном" состоянии..... 9,7 - 16,7 кОм  
в "горячем" состоянии..... 12,4 - 19,6 кОм



Если сопротивление любой из обмоток катушки зажигания не соответствует номинальным значениям, замените катушку зажигания.



**Катушки зажигания (DIS-2).** 1 - замок зажигания, 2 - коммутатор, 3 - вторичная обмотка, 4 - первичная обмотка, 5 - катушка зажигания 1 и 4 цилиндра, 6 - катушка зажигания 2 и 3 цилиндров, 7 - электронный блок управления.

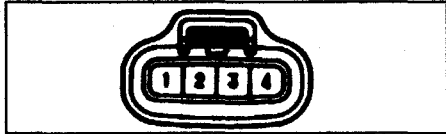
2. С помощью мегомметра измерьте сопротивление между положительным или отрицательным выводами катушки зажигания и массой.

**Номинальное сопротивление** ..... не менее 10 МОм

**Примечание:** коммутатор встроен в катушку зажигания.

1. Отсоедините разъем коммутатора.
2. Включите зажигание.
3. Измерьте напряжение между выводом "+B"(1) разъема коммутатора и массой.

**Номинальное напряжение** ..... 10 - 14 В



4. Убедитесь в наличии проводимости между выводом "GND" (4) коммутатора и массой.

### Датчики положения коленчатого и распределительного валов

1. Отсоедините разъемы датчиков.
2. С помощью омметра измерьте сопротивление датчиков.

**Номинальное сопротивление:**

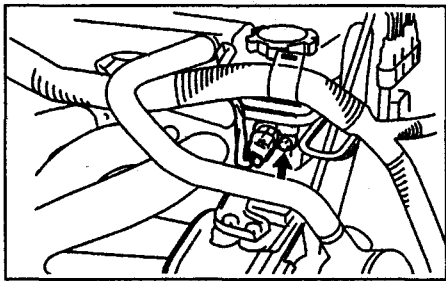
**Датчик положения коленчатого вала:**

в "холодном" состоянии..... 985 - 1600 Ом  
в "горячем" состоянии..... 1265 - 1890 Ом

**Датчик положения распределительного вала:**

в "холодном" состоянии..... 835 - 1400 Ом  
в "горячем" состоянии..... 1060 - 1645 Ом

- Если сопротивление датчика выходит за указанные пределы, замените его.
3. Подсоедините разъемы датчиков.



**Датчик положения распределительного вала (1ZZ-FE).**

### Система зажигания DIS-4

**Примечание:** на двигателях серии ZZ устанавливалась система зажигания типа DIS-4 (с отдельной катушкой для каждого цилиндра).

**Примечание:** термины "холодное" и "горячее" состояние обозначают температуру обмоток. "Холодное" - от  $-10^{\circ}\text{C}$  до  $+50^{\circ}\text{C}$ , "горячее" - от  $+50^{\circ}\text{C}$  до  $+100^{\circ}\text{C}$ .

### Проверки на автомобиле

1. Катушка зажигания и свечи.
  - а) Считайте диагностические коды.

**Примечание:** при наличии диагностического кода выполните соответствующую процедуру поиска неисправности.

- б) Проверка искрообразования.
  - Снимите катушку зажигания (см. ниже).
  - Используя свечной ключ на 16 мм, выверните свечи.
  - Установите катушки зажигания с подсоединенными разъемами на свечи.
  - Отсоедините разъемы форсунок.
  - Замкните на массу свечи зажигания.
  - Прокручивая двигатель стартером, убедитесь в наличии искрообразования.

**Примечание:**

- Проверьте надежность заземления электрода.
- В случае удара или падения катушки зажигания, замените ее новой.
- Не проворачивайте двигатель стартером более 2 секунд.
- Используя свечной ключ на 16 мм, заверните свечи зажигания.

**Момент затяжки:**

1ZZ-FE, 2ZZ-GE ..... 18 Н·м  
3ZZ-FE, 4ZZ-FE ..... 25 Н·м

- Установите катушку зажигания с коммутатором.

**Момент затяжки** ..... 9 Н·м

### Снятие и установка катушек зажигания

При снятии и установке катушек зажигания пользуйтесь сборочными рисунками.

### Датчик положения коленчатого вала

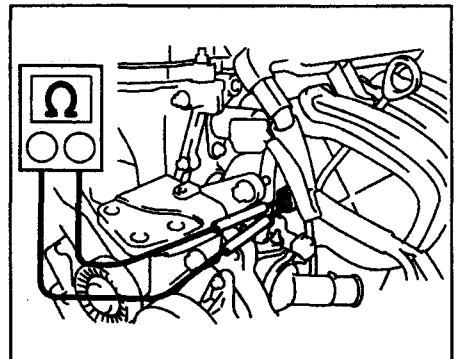
**Снятие**

**Примечание:** при снятии - установке датчиков положения коленчатого и распределительных валов двигателей 3ZZ-FE, 4ZZ-FE пользуйтесь сборочными рисунками.

**Проверка**

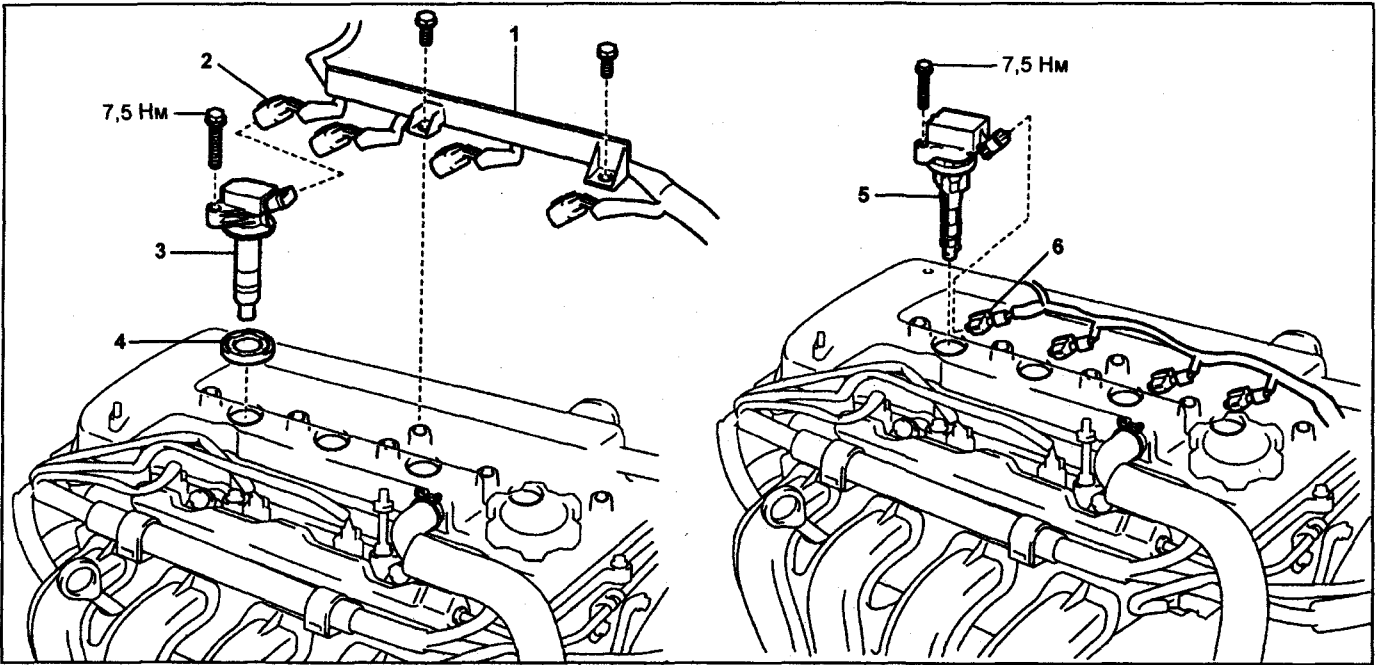
1. Отсоедините разъем датчика.
2. (Кроме 4ZZ-FE автомобиля Corolla 12#) Омметром измерьте сопротивление между выводами.

**Примечание:** датчик положения коленчатого вала двигателя 4ZZ-FE автомобиля Corolla 12# проверяется с помощью осциллографа.

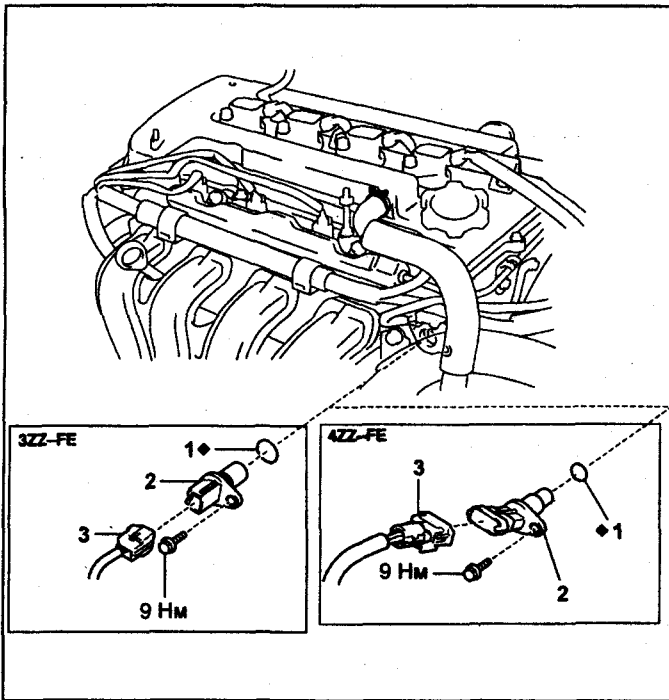


**Номинальное сопротивление:**  
в "холодном" ..... 1,630 - 2,740 кОм  
в "горячем" ..... 2,065 - 3,225 кОм

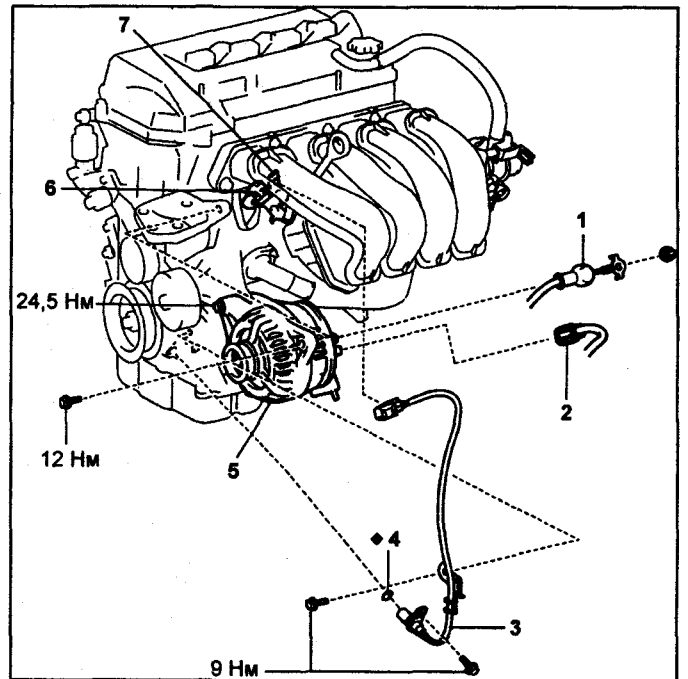
- Если сопротивление не соответствует номинальному, замените датчик.
3. Подсоедините разъем датчика.



Снятие и установка катушек зажигания (3ZZ-FE, 4ZZ-FE). 1 - защита жгута проводов, 2 - разъем катушки зажигания с коммутатором, 3 - катушки зажигания с коммутатором (DENSO), 4 - пылезащитное уплотнение, 5 - катушка зажигания (BOSCH), 6 - разъем катушки зажигания.

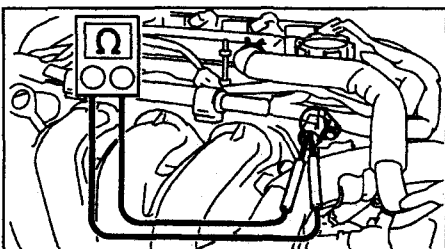


Снятие и установка датчика положения распределительного вала (3ZZ-FE, 4ZZ-FE). 1 - кольцевое уплотнение, 2 - датчик положения распределительного вала, 3 - разъем датчика положения распределительного вала.



Снятие и установка датчика положения коленчатого вала (3ZZ-FE, 4ZZ-FE). 1 - провод генератора, 2 - разъем генератора, 3 - датчик положения коленчатого вала, 4 - кольцевое уплотнение, 5 - генератор, 6 - разъем датчика, 7 - кронштейн разъема на направляющей масляного щупа.

### Проверка датчика положения распределительного вала



1. Отсоедините разъем датчика.
2. (Кроме 4ZZ-FE автомобиля Corolla 12#) Омметром измерьте сопротивление между выводами датчика.

**Примечание:** датчик положения распределительного вала двигателя 4ZZ-FE автомобиля Corolla 12# проверяется с помощью осциллографа.

Номинальное сопротивление:  
 в "холодном".....0,835 - 1,400 кОм  
 в "горячем".....1,060 - 1,645 кОм  
 Если сопротивление не соответствует номинальному, замените датчик.

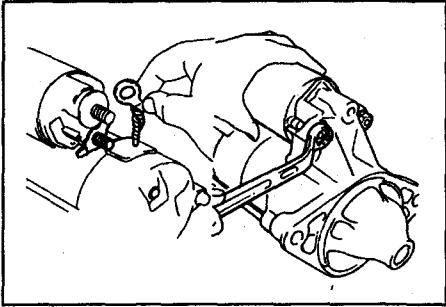
# Система запуска

## Стартер

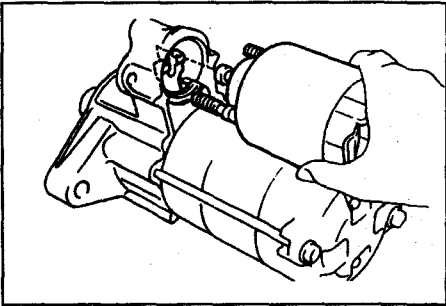
### Разборка

#### Стартер с редуктором планетарного типа

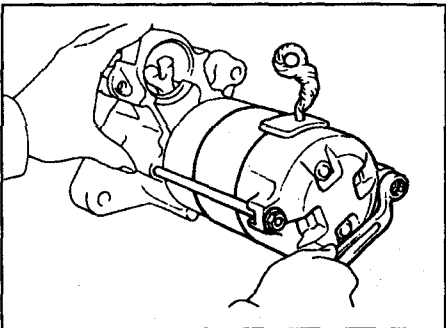
1. Снимите пыльник.
2. Отсоедините тяговое реле.
  - а) Отверните гайку и отсоедините провод от вывода тягового реле.
  - б) Ослабьте две гайки крепления тягового реле к крышке стартера со стороны привода.



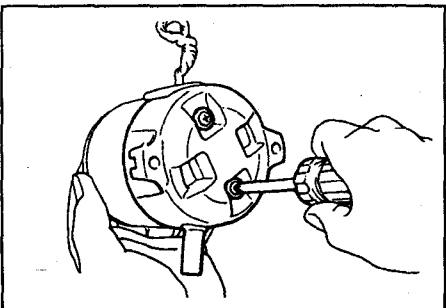
- в) Вытяните тяговое реле и освободите его от рычага привода, подняв переднюю часть реле.



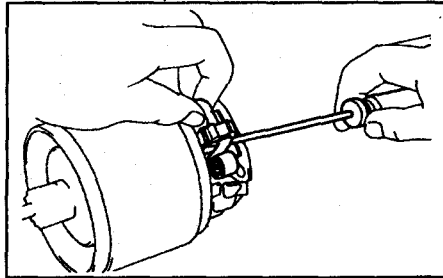
3. Отверните два стяжных болта и снимите корпус стартера и якорь в сборе.



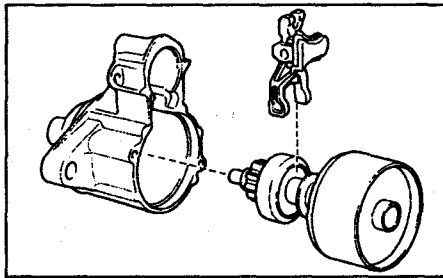
4. Отверните два винта с кольцевыми уплотнениями и снимите крышку со стороны коллектора, придерживая при этом жгут проводки.



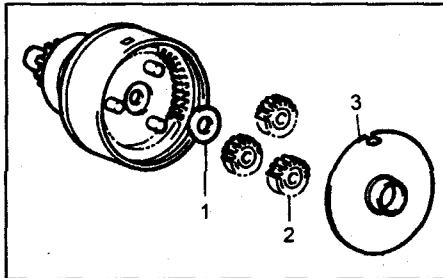
5. Снимите щеткодержатель.
  - а) С помощью отвертки отожмите пружину и отсоедините щеткодержатель.



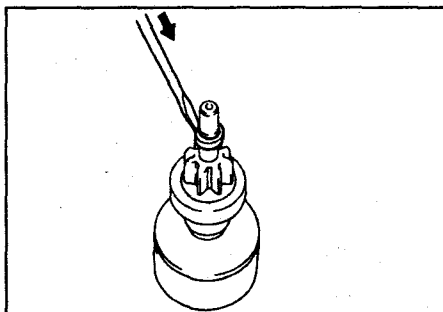
- б) Отсоедините четыре щетки и снимите щеткодержатель.
6. Отсоедините якорь от корпуса стартера.
7. Снимите два кольцевых уплотнения с корпуса стартера.
8. Отсоедините рычаг привода и обгонную муфту с шестерней привода вместе с амортизатором от крышки со стороны шестерни привода.



9. Снимите сателлиты. Отсоедините от амортизатора шайбу (1), три сателлита (2) и пластину (3).

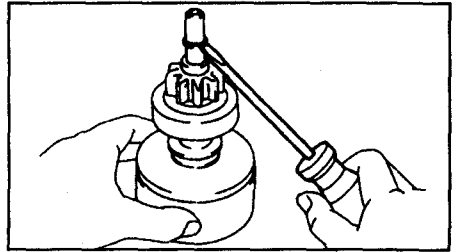


10. Снимите обгонную муфту с шестерней привода.
  - а) С помощью отвертки сдвиньте ограничительную втулку к обгонной муфте.

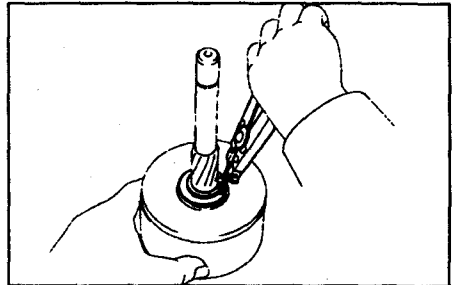


- б) Отверткой извлеките стопорное кольцо.

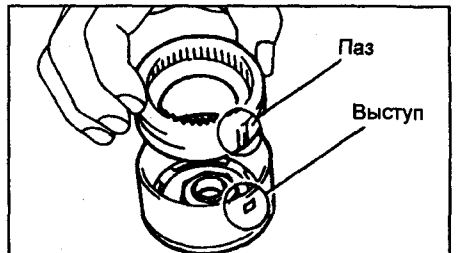
- в) Снимите ограничительную втулку и обгонную муфту.



11. Снимите водило и эпицикл.
  - а) С помощью плоскогубцев снимите стопорное кольцо и шайбу.
  - б) Снимите водило и шайбу.



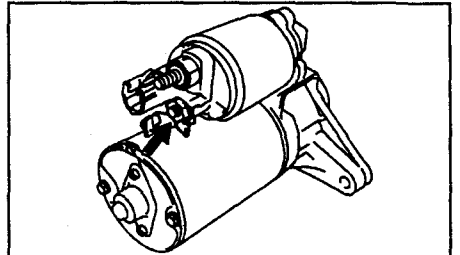
- в) Совместите паз эпицикла с выступом внутри амортизатора и снимите эпицикл.



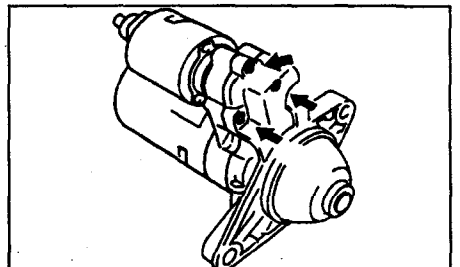
## Разборка

### Стартер BOSCH

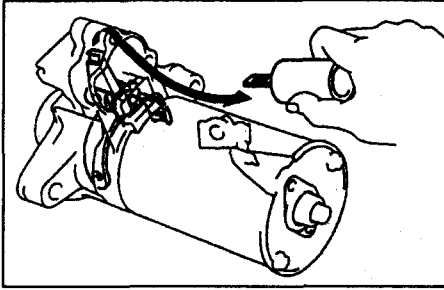
1. Снимите тяговое реле.
  - а) Отверните гайку и отсоедините жгут проводки от вывода тягового реле.



- б) Отверните три гайки, снимите тяговое реле и возвратную пружину.

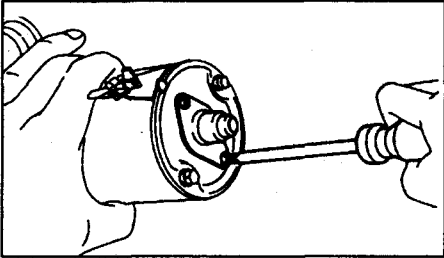


в) Снимите возвратную пружину.  
 г) Вытащите якорь тягового реле и освободите проушину якоря от крючка рычага привода, как показано на рисунке.



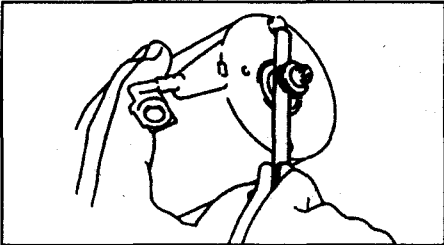
2. Снимите крышку со стороны коллектора.

а) Отверните два винта и снимите крышку со стороны коллектора.

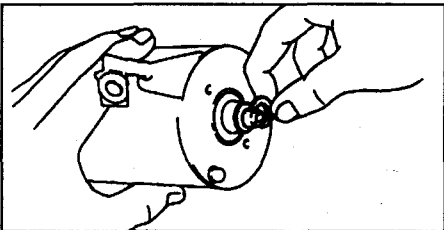


б) Плоским шупом измерьте осевой зазор между стопорной шайбой и опорной пластиной.

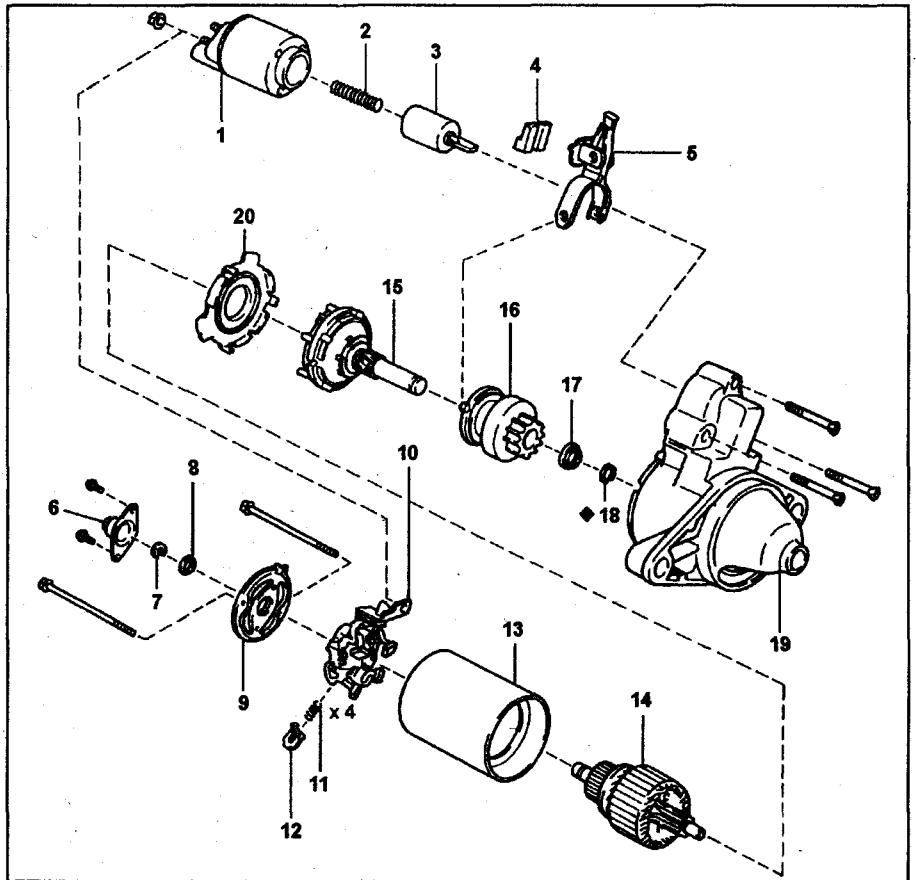
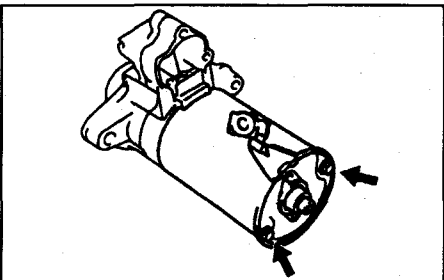
Номинальный зазор..... 0,3 мм  
 Максимальный зазор..... 0,6 мм  
 Если зазор больше максимального, замените упорную шайбу.



в) Снимите стопорную и упорную шайбы.

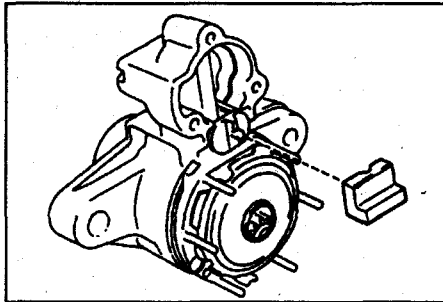


3. Отверните два стяжных болта и снимите статор и якорь в сборе.

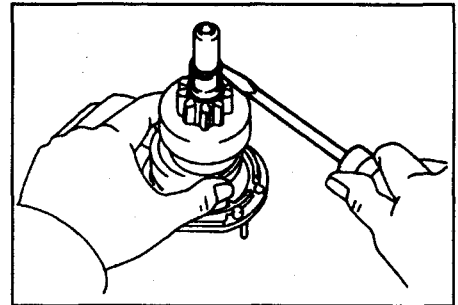


Разборка и сборка стартера BOSCH. 1 - тяговое реле, 2 - возвратная пружина, 3 - якорь тягового реле, 4 - резиновая подушка, 5 - рычаг привода, 6 - крышка со стороны коллектора, 7 - стопорная шайба, 8 - упорная шайба, 9 - опорная пластина, 10 - щеткодержатель в сборе, 11 - пружина, 12 - вывод, 13 - статор, 14 - якорь, 15 - планетарный редуктор в сборе, 16 - обгонная муфта, 17 - ограничительная втулка, 18 - стопорное кольцо, 19 - корпус стартера со стороны привода, 20 - пластина якоря.

4. Снимите резиновую подушку.



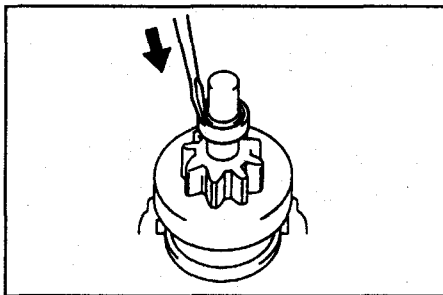
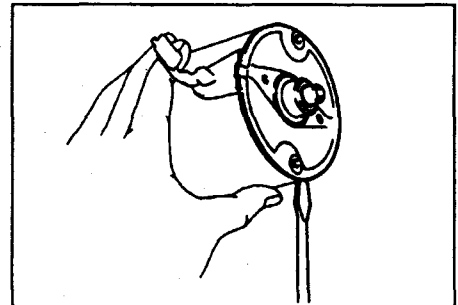
б) Отверткой снимите стопорное кольцо.



5. Снимите обгонную муфту и планетарный редуктор в сборе.  
 6. Снимите рычаг привода.  
 7. Снимите обгонную муфту с планетарного редуктора.

а) Отверткой осадите ограничительную втулку по направлению к муфте, как показано на рисунке.

в) Снимите ограничительную втулку, с вала планетарного редуктора.  
 8. Используя отвертку, отсоедините опорную пластину от статора.

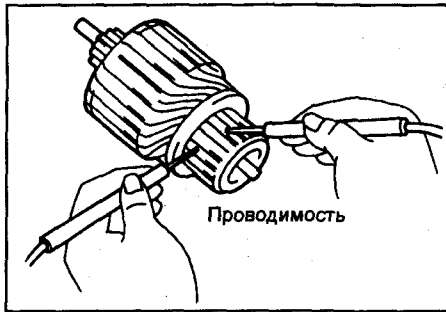


9. Снимите якорь со статора.  
 10. Снимите щеткодержатель.

**Проверка**

**Проверка якоря**

1. Проверьте, нет ли разрыва цепи между ламелями коллектора. При помощи омметра убедитесь в наличии проводимости между ламелями коллектора. В противном случае замените якорь.



Проводимость

2. Проверьте, нет ли замыкания обмотки якоря на "массу". При помощи омметра убедитесь в отсутствии проводимости между ламелями коллектора и сердечником якоря. В противном случае замените якорь.



Нет проводимости

**Проверка коллектора**

1. Осмотрите рабочие поверхности ламелей коллектора, при их загрязнении и пригорании зачистите рабочие поверхности наждачной бумагой №400 или проточите коллектор на токарном станке.

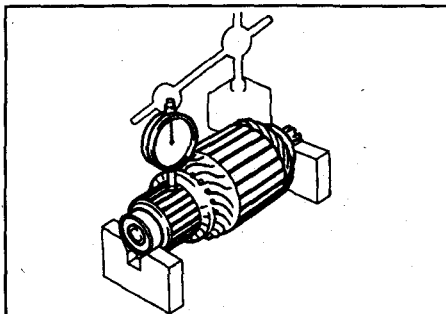
2. Установите якорь на призмы и измерьте биение коллектора.  
Номинальное радиальное биение коллектора:

стартер с редуктором планетарного типа ..... 0,02 мм

Максимально допустимое радиальное биение коллектора:

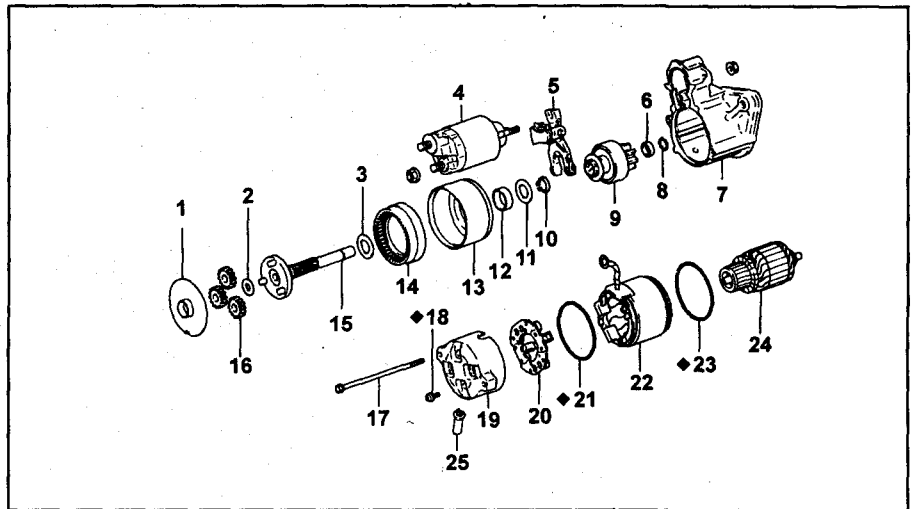
стартер BOSCH ..... 0,03 мм

стартер с редуктором планетарного типа ..... 0,05 мм

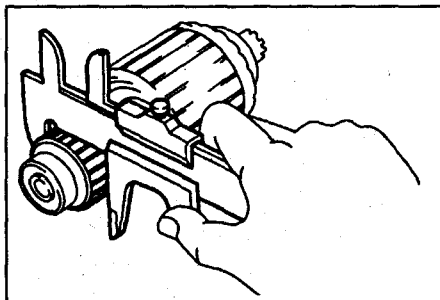


Если биение превышает указанное значение, то проточите коллектор на токарном станке.

3. При помощи штангенциркуля измерьте диаметр коллектора.



Стартер с редуктором планетарного типа. 1 - пластина, 2- шайба, 3 - шайба, 4 - тяговое реле, 5 - рычаг привода, 6 - ограничительная втулка, 7 - крышка со стороны шестерни, 8 - стопорное кольцо, 9 - обгонная муфта с шестерней привода, 10 - стопорное кольцо, 11 - шайба, 12 - подшипник, 13 - амортизатор, 14 - эпицикл, 15 - водило, 16 - спутники, 17 - болт, 18 - винт с кольцевым уплотнением, 19 - крышка со стороны коллектора, 20 - щеткодержатель, 21 - кольцевое уплотнение, 22 - корпус в сборе с обмоткой статора, 23 - кольцевое уплотнение, 24 - якорь, 25 - пыльник.

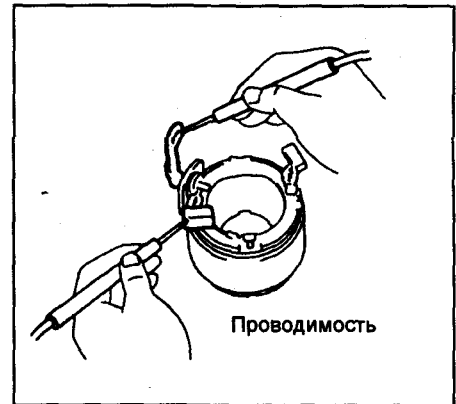


**Проверка статора (стартер с редуктором планетарного типа)**

1. Проверьте, нет ли обрыва обмотки статора.

При помощи омметра убедитесь в наличии проводимости между проводом и проводом щетки, как это показано на рисунке.

В противном случае замените корпус стартера в сборе с обмоткой статора.



Проводимость

Номинальный диаметр коллектора:  
стартер с редуктором планетарного типа ..... 28 мм  
стартер BOSCH ..... 32,3 мм

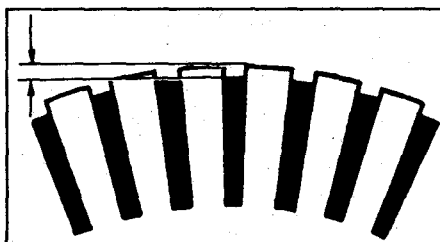
Минимально допустимый диаметр коллектора:  
стартер с редуктором планетарного типа ..... 27 мм  
стартер BOSCH ..... 30,5 мм

Если диаметр коллектора меньше минимально допустимого значения, то замените якорь стартера.

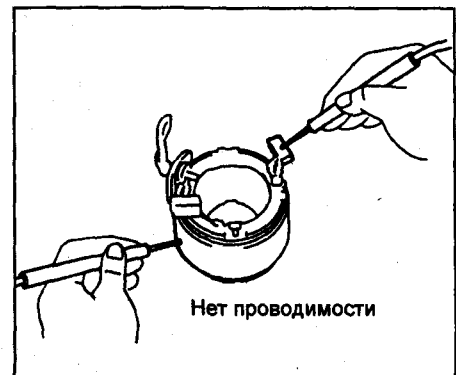
4. Проверьте, чтобы в канавках между ламелями коллектора не было загрязнений и посторонних частиц.

Номинальная величина выступания ламелей коллектора:  
стартер BOSCH ..... 0,9 мм  
стартер с редуктором планетарного типа ..... 0,6 мм

Минимально допустимая величина выступания ламелей:  
стартер BOSCH ..... 0,3 мм  
стартер с редуктором планетарного типа ..... 0,2 мм



2. Проверьте, нет ли замыкания обмотки статора на массу. Убедитесь в отсутствии проводимости между обмоткой статора и корпусом. В противном случае замените корпус стартера в сборе с обмоткой статора.



Нет проводимости

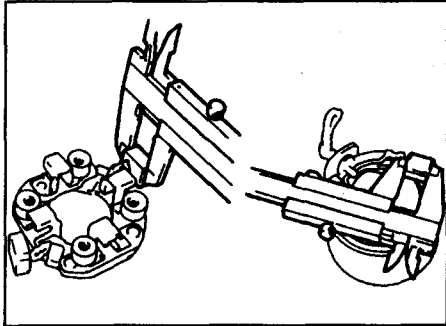


**Проверка щеток**

При помощи штангенциркуля измерьте высоту щеток.

Номинальная высота щеток:

стартер с редуктором планетарного типа.....	14,0 мм
стартер BOSCH.....	14,5 мм
Минимально допустимая высота щеток.....	9 мм



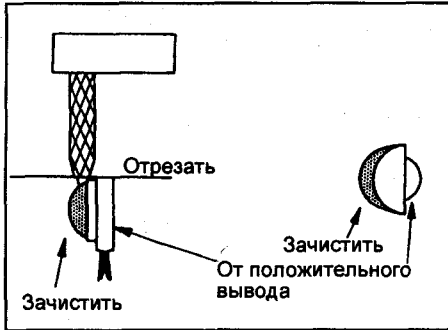
Если высота щетки меньше минимально допустимой величины:

- (Редуктор планетарного типа) Замените щетки и подправьте наждачной бумагой.
- (Стартер BOSCH) Замените щеткодержатель в сборе.

**Замена щеток (для стартера планетарного типа)**

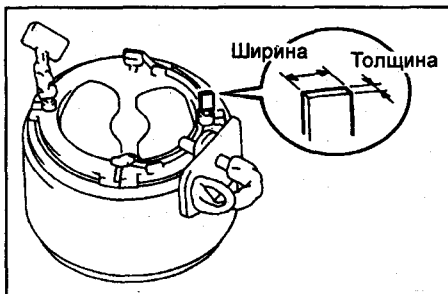
**Примечание:** заменены могут быть только две щетки от положительного вывода, щетки же от отрицательного вывода должны заменяться вместе со щеткодержателем.

- а) Обрежьте провод щетки со стороны разъема.
- б) Зачистите место спайки с помощью шкурки и подправьте разъем.

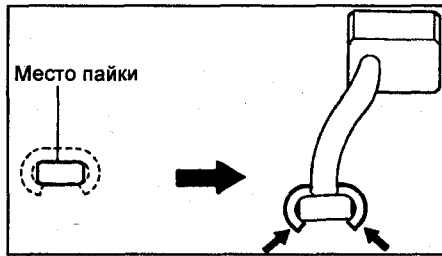


**Примечание:** место для зачистки настолько мало, что следует позаботиться о том, чтобы не повредить обмотку.

Номинальная ширина.....	5,0 мм
Номинальная толщина.....	1,5 - 1,7 мм

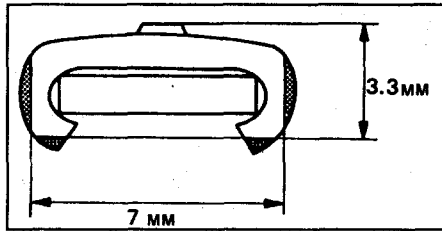


в) Обожмите пластину новой щетки на сторону разъема проводки, где будет производиться пайка.



г) Припаяйте обжатую часть и зачистите шкуркой до номинального размера:

Номинальная ширина.....	7,0 мм
Номинальная толщина.....	3,3 мм

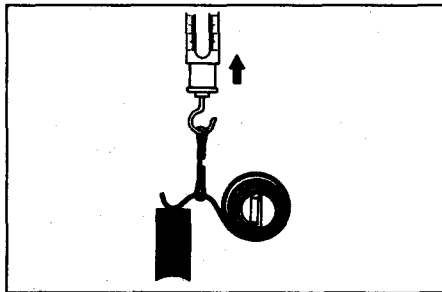


**Примечание:**

- Тщательно прогрейте деталь перед пайкой и наносите припой на пластину, а не на провода.
- Не допускайте попадания припоя на обмотку.

**Проверка пружин щеток (стартер с редуктором планетарного типа)** Измерьте при помощи безмена натяжение пружин щеток в момент их отрыва от щетки.

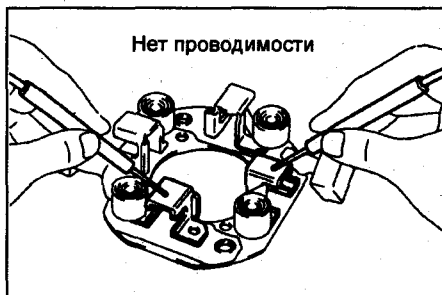
Номинальное усилие пружин щеток:	
тип 1.....	9 - 16 Н
тип 2.....	13,7 - 17,6 Н



Если усилие пружин меньше минимального значения, то замените пружины щеток.

**Проверка щеткодержателя (стартер с редуктором планетарного типа)**

Проверьте изоляцию щеткодержателя. При помощи омметра убедитесь в отсутствии проводимости между положительным "+" и отрицательным "-" щеткодержателями. В противном случае замените щеткодержатель.

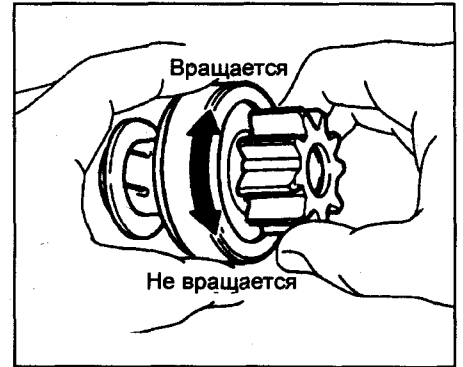


**Проверка обгонной муфты и шестерен**

1. Осмотрите рабочие поверхности зубьев сателлитов, эпицикла и шестерни обгонной муфты на предмет наличия повышенного износа или сколов. При наличии износа или повреждений замените шестерни.

При наличии задигов или сколов на поверхностях зубьев шестерни обгонной муфты, проверьте рабочие поверхности зубьев зубчатого венца маховика.

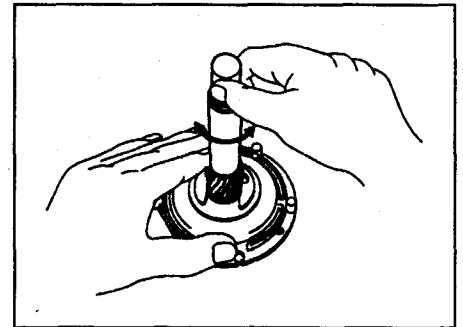
2. Проверьте обгонную муфту. Убедитесь, что шестерня привода вращается по часовой стрелке свободно, а против часовой стрелки не вращается.



Если условия не выполняются, то замените обгонную муфту.

**Проверка вала планетарного редуктора (стартер BOSCH)**

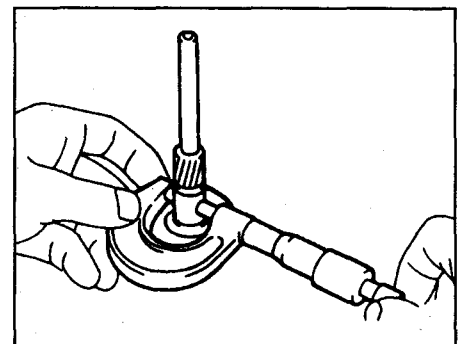
Проверьте, что вал вращается равномерно.



**Проверка валика и подшипников (стартер с редуктором планетарного типа)**

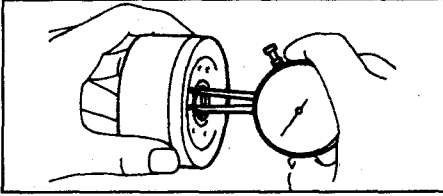
1. Проверьте валик и подшипники. а) С помощью микрометра, измерьте внешний диаметр посадочной поверхности валика под подшипник.

Номинальный диаметр.....	14,035 - 15,000 мм
--------------------------	--------------------



б) Измерьте внутренний диаметр подшипника.

Номинальный внутренний диаметр подшипника ..... 15,000 - 15,035 мм



в) Подсчитайте величину зазора между подшипником и водилом, вычитая диаметр оси водила из внутреннего диаметра подшипника.

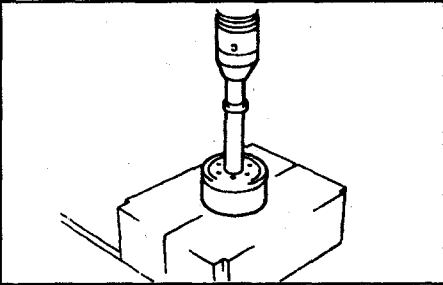
Номинальный зазор ..... 0,03 мм

Максимальный зазор ..... 0,10 мм

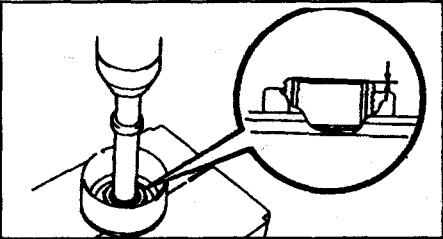
Если зазор превышает максимальное значение, то замените водило и подшипник.

2. В случае необходимости замените подшипник.

а) При помощи съемника снимите подшипник.



б) При помощи прессы и оправки запрессуйте новый подшипник, как показано на рисунке.

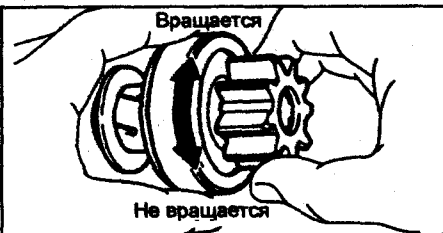


### Проверка обгонной муфты и шестерен (стартер BOSCH)

1. Осмотрите рабочие поверхности зубьев шестерни обгонной муфты на наличие повышенного износа или сколов. При наличии износа или повреждений замените шестерню.

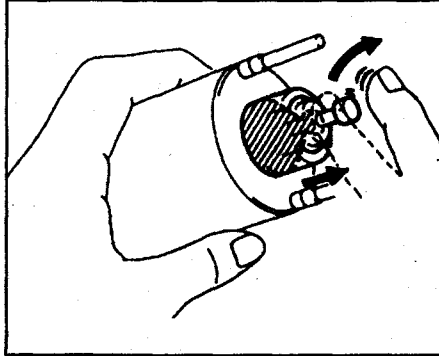
При наличии задиrow или сколов на поверхностях зубьев шестерни обгонной муфты, проверьте рабочие поверхности зубьев зубчатого венца маховика.

2. Проверьте обгонную муфту. Проверьте, что шестерня привода вращается по часовой стрелке свободно, а против часовой стрелки - не вращается.



### Проверка тягового реле

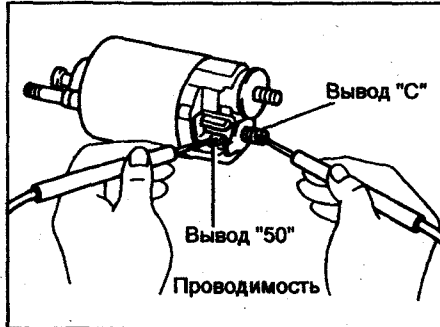
1. Проверка сердечника (для стартера с редуктором планетарного типа). Нажмите на толкатель сердечника, отпустите его и убедитесь, что он возвращается в исходное положение. В случае необходимости, замените тяговое реле.



2. Проверка втягивающей обмотки тягового реле.

С помощью омметра убедитесь в наличии проводимости между выводами стартера "50" и "С".

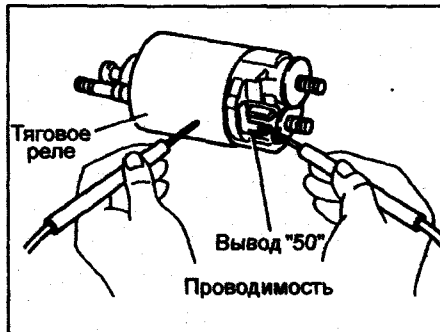
В противном случае замените тяговое реле.



3. Проверка удерживающей обмотки.

С помощью омметра убедитесь в наличии проводимости между выводами стартера "50" и корпусом.

В противном случае замените тяговое реле.



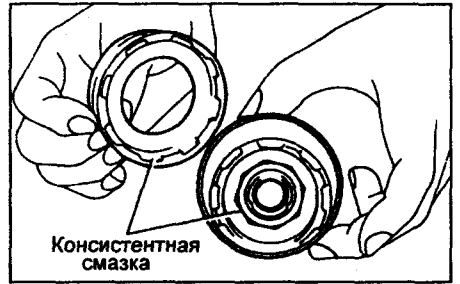
### Сборка стартера

Стартер с редуктором планетарного типа

Примечание: используйте высокотемпературную консистентную смазку для подшипников и шестерней при сборке стартера.

1. Установите корончатую шестерню и водило.

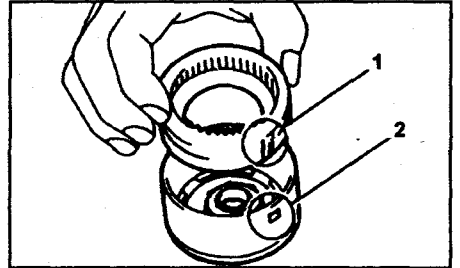
а) Нанесите смазку на эпицикл в местах контакта с амортизатором и спутниками.



Консистентная смазка

б) Совместите паз эпицикла с выступом внутри амортизатора.

в) Вставьте и поверните эпицикл, чтобы зафиксировать амортизатор.

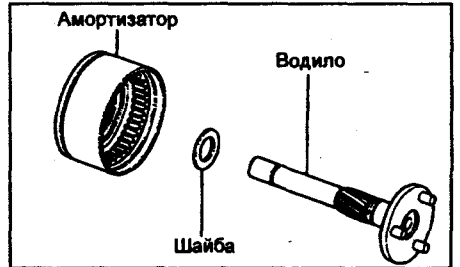


1 - паз, 2 - выступ.

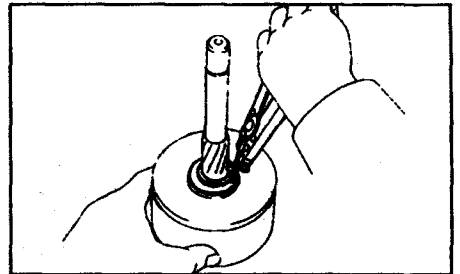
г) Нанесите масло для планетарных передач на подшипник.

д) Нанесите смазку на шайбу и установите ее на водило.

е) Установите водило в амортизатор.



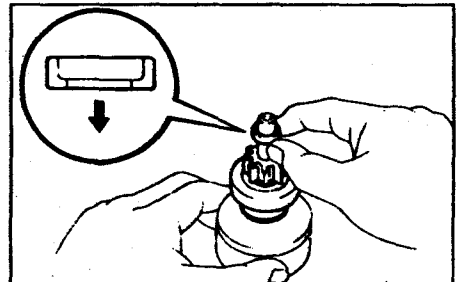
ж) С помощью плоскогубцев установите шайбу и стопорное кольцо.



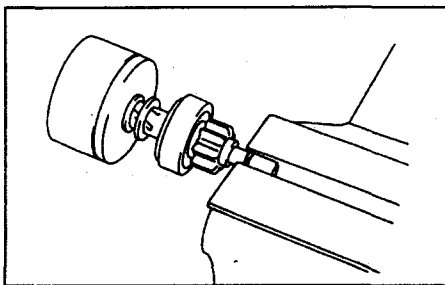
2. Установите тяговое реле.

а) Нанесите консистентную смазку на втулку и шлицы ограничительной втулки обгонной муфты.

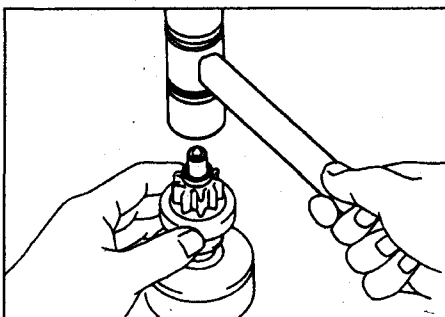
б) Установите обгонную муфту и ограничительную втулку на водило.



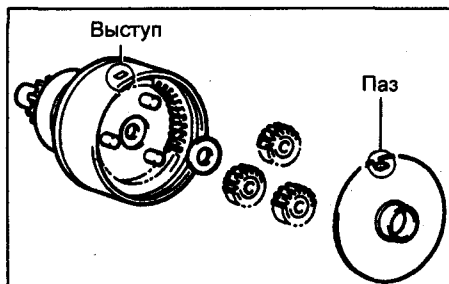
- в) Нанесите смазку на стопорное кольцо и установите его в паз водила.
- г) С помощью тисков обожмите стопорное кольцо.



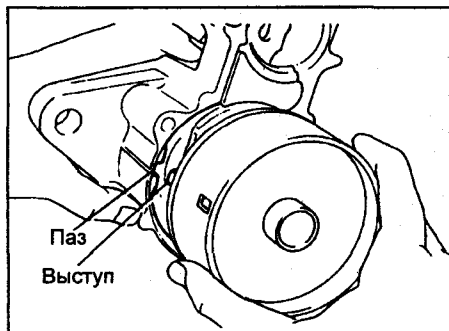
- д) Придерживая обгонную муфту, посадите водило и установите ограничительную втулку на стопорное кольцо с помощью молотка с пластиковым бойком.



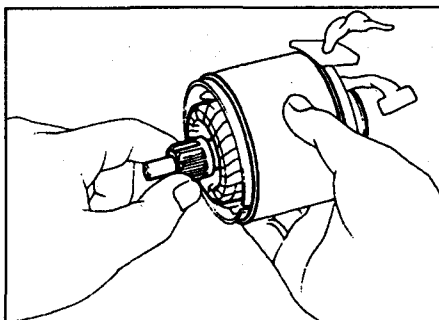
- 3. Установите сателлиты.
  - а) Нанесите смазку на сателлиты и фланец водила с направляющими.
  - б) Установите шайбу и три сателлита.
  - в) Установите пластину, совместив ее паз с выступом внутри амортизатора.



- 4. Установите рычаг привода и обгонную муфту вместе с амортизатором.
  - а) Нанесите масло для планетарных передач на подшипник в крышке со стороны привода.
  - б) Нанесите смазку на рычаг привода в точке опоры.
  - в) Установите рычаг привода на обгонную муфту.
  - г) Совместите выступ амортизатора с пазом крышки со стороны привода.

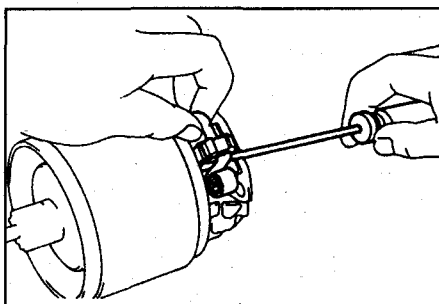


- 5. Установите новые кольцевые уплотнения на корпус стартера.
- 6. Установите якорь в корпус стартера.

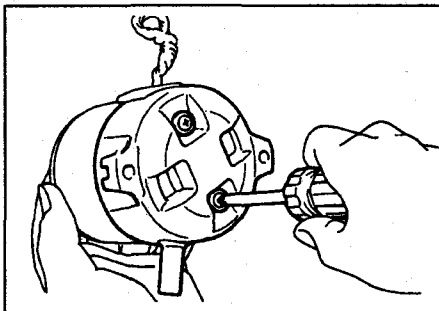


- 7. Установите щеткодержатель.
  - а) Установите щеткодержатель на якорь в соответствующее положение.
  - б) С помощью отвертки, отожмите пружину щетки и соедините щетку с щеткодержателем. Установите таким образом четыре щетки.

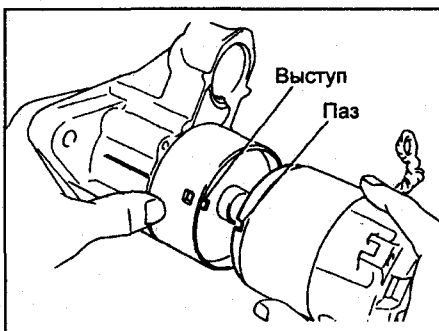
*Примечание: проверьте, чтобы провода (+) щетки не соприкасались с "массой".*



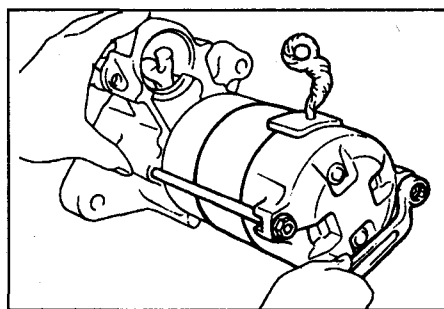
- 8. Установите коллектор.
  - а) Нанесите турбинное масло с присадками на подшипник в крышке со стороны коллектора.
  - б) Установите крышку, используя два новых винта с кольцевыми уплотнениями.



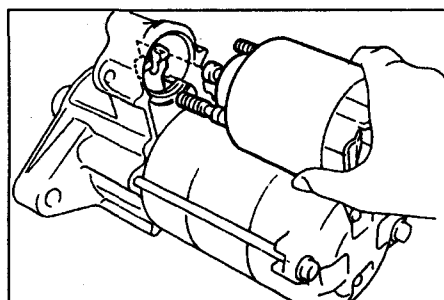
- 9. Установите корпус стартера и якорь в сборе.
  - а) Совместите паз в корпусе стартера с выступом амортизатора.



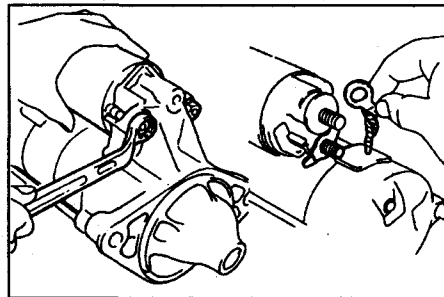
- б) Установите корпус стартера с якорем в сборе и закрепите его двумя болтами.



- 10. Установите тяговое реле.
  - а) Установите крышку на тяговое реле.
  - б) Установите тяговое реле и закрепите его с помощью двух гаек.



- в) Подсоедините проводку к выводу стартера "С" и заверните гайку.

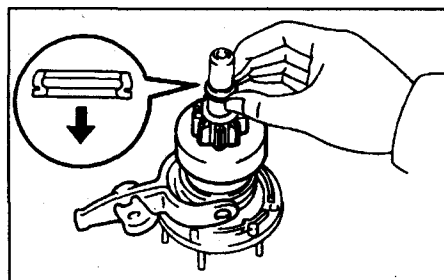


- 11. Установите новый пыльник.
 

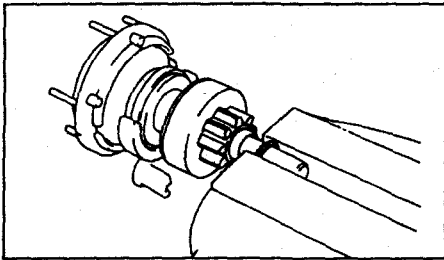
**Стартер BOSCH**

*Примечание: при сборке стартера используйте высокотемпературную консистентную смазку для подшипников и шестерней.*

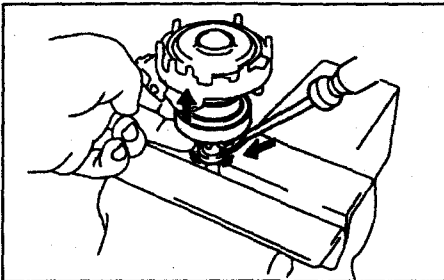
- 1. Установите рычаг привода на обгонную муфту.
- 2. Установите обгонную муфту на вал планетарного редуктора.
  - а) Нанесите высокотемпературную консистентную смазку на шлицевую часть вала планетарного редуктора.
  - б) Установите обгонную муфту и ограничительную втулку на вал планетарного редуктора, как показано на рисунке.



в) Установите новое стопорное кольцо на вал планетарного редуктора.  
 г) В тисках подожмите стопорное кольцо и убедитесь, что оно установлено правильно.

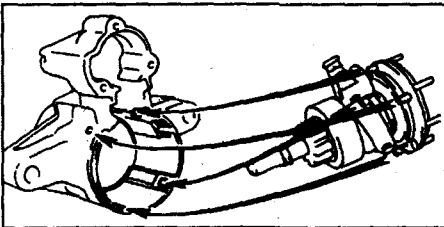


д) Используя отвертку, осадите ограничительную втулку на стопорное кольцо.

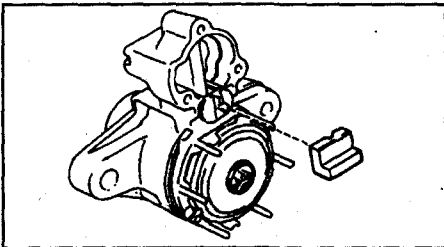


3. Установите обгонную муфту и планетарный редуктор в сборе.

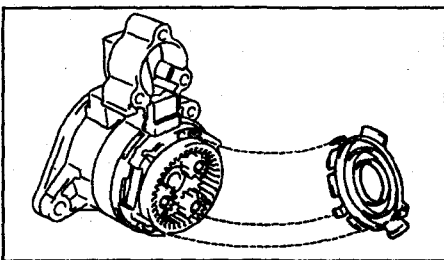
а) Сориентируйте корпус стартера со стороны привода и рычаг привода, как показано на рисунке.  
 б) Совместите установочные штифты с отверстиями в корпусе стартера со стороны привода.  
 в) Установите обгонную муфту и планетарный редуктор в сборе.



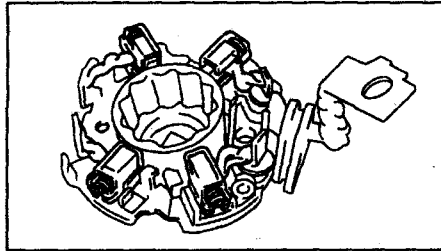
г) Установите резиновую подушку.



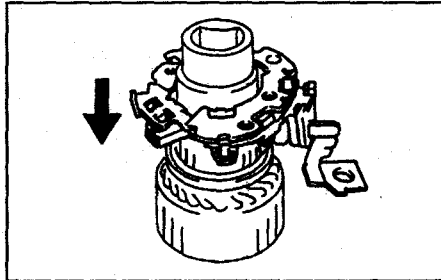
4. Совместите выступ на пластине якоря с углублением шестерни и установите пластину якоря.



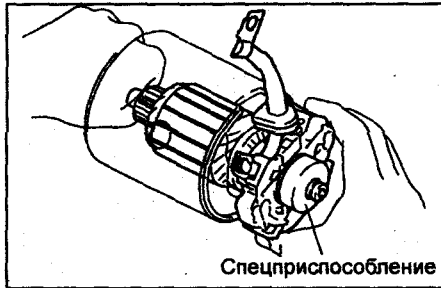
5. Установите щеткодержатель.  
 а) Установите четыре вывода и пружины в щеткодержатель.  
 б) Специальным приспособлением сожмите пружины и подсоедините четыре щетки к щеткодержателю.



в) Установите щеткодержатель на якорь.

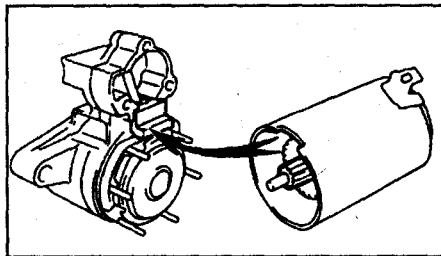


г) Надавите на якорь и снимите спецприспособление.



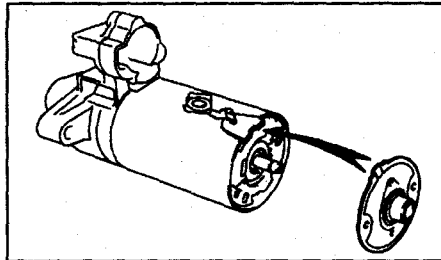
Спецприспособление

6. Установите статор и якорь в сборе.  
 а) Совместите выступ на корпусе стартера со стороны привода с выемкой на статоре.

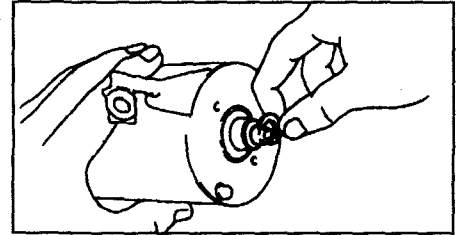


б) Установите статор с якорем в сборе.  
 в) Установите опорную пластину на статор, как показано на рисунке. Затяните два винта крепления.

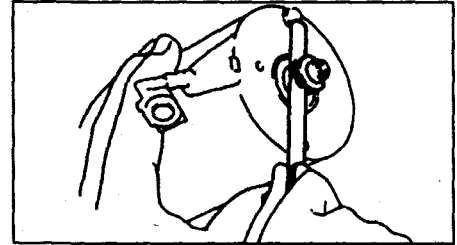
Момент затяжки.....6,0 Н·м



7. Установите крышку со стороны коллектора.  
 а) Установите стопорную и ограничительную шайбы.

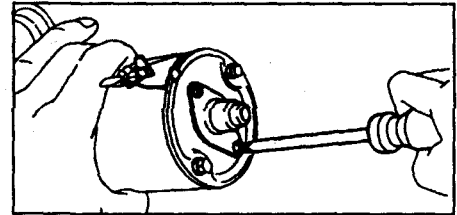


б) Плоским щупом измерьте осевой зазор между стопорной шайбой и опорной пластиной (см. подраздел "Разборка").

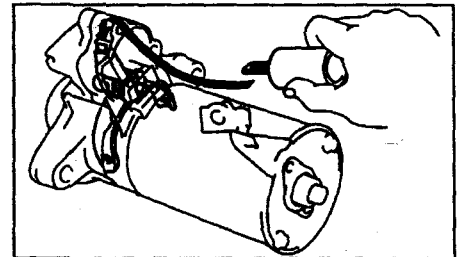


в) Нанесите консистентную смазку на крышку со стороны коллектора.  
 г) Установите крышку со стороны коллектора и затяните два винта.

Момент затяжки ..... 1,7 Н·м



8. Установите тяговое реле.  
 а) Наденьте шток якоря тягового реле на крюк рычага привода, как показано на рисунке.

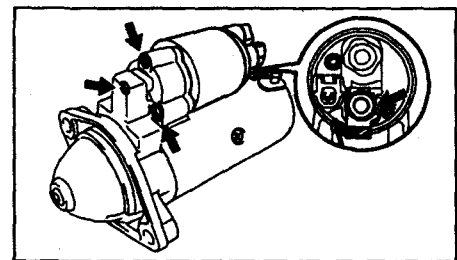


б) Установите возвратную пружину.  
 в) Установите тяговое реле и затяните три винта.

Момент затяжки ..... 5 Н·м

г) Подсоедините провод к выводу "С" и затяните гайку.

Момент затяжки ..... 8 Н·м



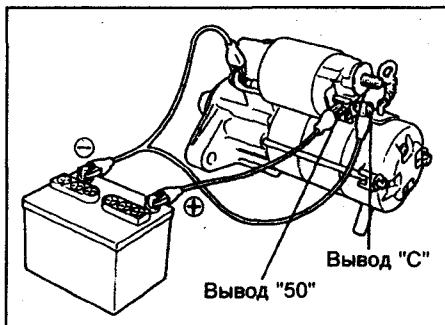
**Проверка работы стартера**

**Предупреждение:** проводите этот тест в течение 3-5 с во избежание повреждения обмотки статора.

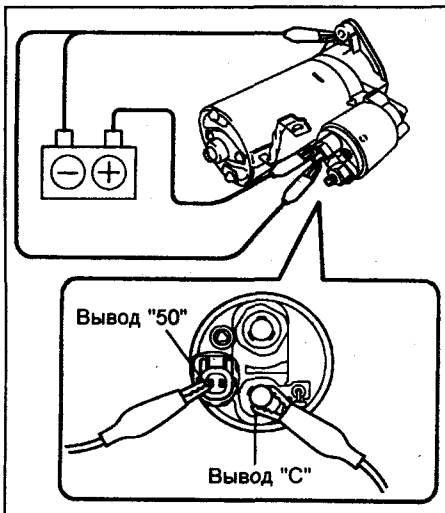
1. Проверка втягивающей обмотки тягового реле.

а) Отсоедините провод обмотки от вывода стартера "С".

б) Подсоедините провода от аккумуляторной батареи к выводам тягового реле, как это указано на рисунке. Убедитесь, что шестерня обгонной муфты выдвинулась наружу.



Стартер с редуктором планетарного типа.

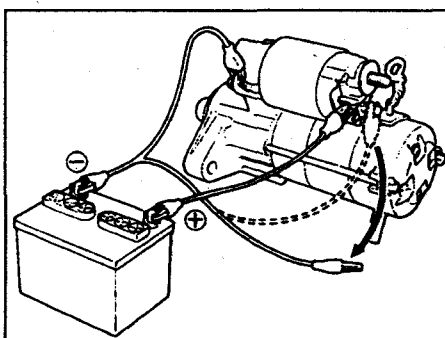


Стартер BOSCH.

Если ведущая шестерня обгонной муфты не выдвинется, то замените тяговое реле в сборе.

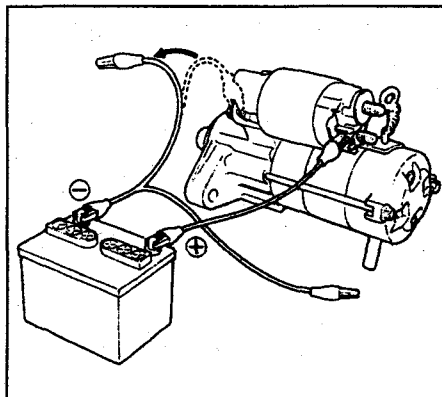
2. Проверка удерживающей обмотки.

При подсоединении, выполненном как указано в предыдущем пункте, и выдвинутой ведущей шестерне обгонной муфты, отсоедините провод, идущий от отрицательной клеммы аккумуляторной батареи, от вывода "С". Убедитесь, что ведущая шестерня остается выдвинутой.



Если ведущая шестерня возвращается внутрь, то замените тяговое реле в сборе.

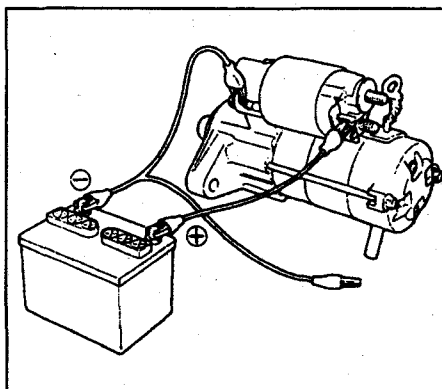
3. Проверьте возвращается ли ведущая шестерня обгонной муфты. Отсоедините провод, идущий от отрицательной клеммы аккумуляторной батареи, от корпуса тягового реле. Убедитесь, что ведущая шестерня обгонной муфты втянулась внутрь.



Если ведущая шестерня обгонной муфты не втянулась, то замените тяговое реле в сборе.

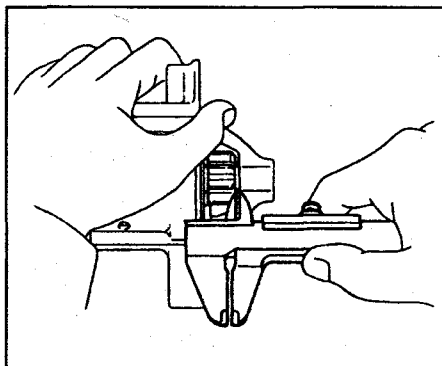
4. Проверьте зазор между ведущей шестерней обгонной муфты и ограничительной втулкой.

а) Подсоедините провода от аккумуляторной батареи к тяговому реле (стартер с редуктором планетарного типа) или к корпусу стартера (стартер BOSCH), как показано на рисунке.



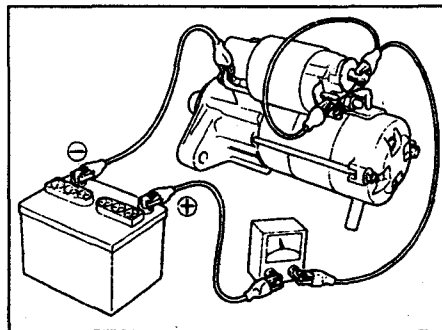
б) Сдвиньте ведущую шестерню к якору до упора и измерьте зазор между ведущей шестерней и ограничительной втулкой.

Номинальный зазор (стартер с редуктором планетарного типа) 1 - 5 мм  
Максимальный зазор (BOSCH)...3,9 мм



5. Проверьте работу стартера без нагрузки.

а) Подсоедините провода от аккумуляторной батареи и от амперметра к стартеру, как это указано на рисунке, а также подсоедините провод обмотки к выводу стартера "С".



б) Убедитесь, что якорь стартера вращается равномерно и ведущая шестерня обгонной муфты выдвинута. Измерьте при помощи амперметра силу тока.

Номинальная сила тока при напряжении 10,5 В (стартер BOSCH) ..... 170 А  
Номинальная сила тока при напряжении 11,5 В (стартер с редуктором планетарного типа)..... 90 А

**Реле стартера**

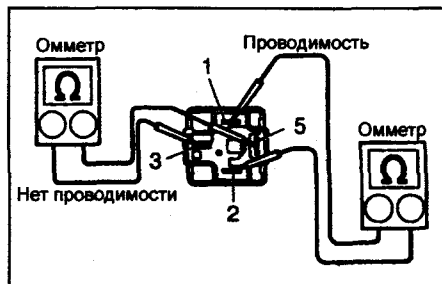
1. Снимите реле стартера.

2. Проверьте реле стартера.

а) Используя омметр, проверьте наличие проводимости между выводами "1" и "2" реле.

б) Используя омметр, проверьте отсутствие проводимости между выводами "3" и "5" реле.

Если условия не выполняются, замените реле.

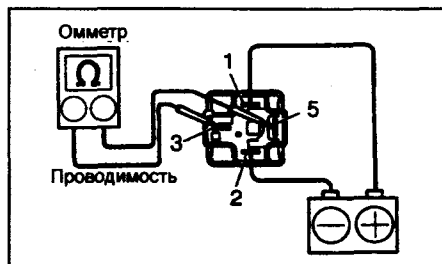


3. Проверьте работу реле.

а) Подайте напряжение аккумуляторной батареи к выводам "1" и "2".

б) Используя омметр, проверьте наличие проводимости между выводами: "3" и "5".

Если условие не выполняется, замените реле.



4. Установите реле стартера обратно.

# Система зарядки

## Меры предосторожности

1. Убедитесь, что провода аккумуляторной батареи подключены к соответствующим выводам.
2. При ускоренной зарядке аккумулятора отсоединяйте провода от его клемм.
3. При измерениях не используйте высоковольтный тестер с большим входным сопротивлением.
4. Не отсоединяйте провода от клемм аккумуляторной батареи при работающем двигателе.

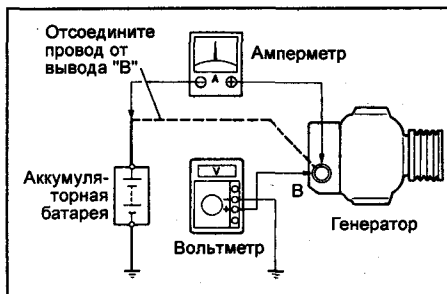
## Проверки на автомобиле

1. Проверьте плотность и уровень электролита в каждой секции аккумуляторной батареи (см. раздел "Общие процедуры проверки и регулировки").
2. Проверьте надежность подсоединения клемм аккумуляторной батареи и отсутствие коррозии на них.
3. Проверьте предохранители и плавкие вставки. (см. раздел "Общие процедуры проверки и регулировки").
4. Проверьте ремень привода навесных агрегатов. (см. раздел "Общие процедуры проверки и регулировки").
5. Осмотрите провода, идущие к генератору, проверьте надежность их соединения, состояние проводки, а также отсутствие посторонних шумов, исходящих от генератора при работающем двигателе.
6. Проверьте цепь индикатора зарядки аккумуляторной батареи.

- а) Прогрейте двигатель до рабочей температуры и заглушите его.
  - б) Отключите все вспомогательные агрегаты.
  - в) Поверните ключ зажигания в положение "ВКЛ" ("ON"). Индикатор зарядки аккумуляторной батареи должен загореться.
  - г) Запустите двигатель. Индикатор должен погаснуть. Если условия не выполняются, проверьте цепь индикатора.
7. Проверка электрической цепи генератора без нагрузки (на холостом ходу).

**Примечание:** при наличии тестера для проверки генератора и аккумуляторной батареи подключайте последний в соответствии с инструкцией завода-изготовителя.

- а) При отсутствии тестера соберите следующую схему:



- Отсоедините провод от вывода генератора "В" и соедините его с отрицательным выводом амперметра.
- Подсоедините провод от положительного вывода амперметра к выводу "В" генератора.

- Соедините положительный вывод вольтметра с выводом "В" генератора.

- Соедините отрицательный вывод вольтметра с "массой".

б) (Кроме генератора BOSCH) Измерьте напряжение на выходе генератора и силу тока, начиная с минимально устойчивой частоты вращения холостого хода и до 2000 об/мин.

Сила тока..... не более 10 А

Напряжение на выходе:

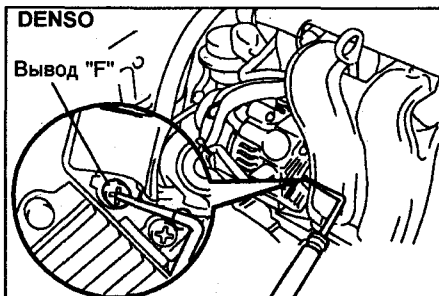
при 25°C..... 14,0 - 15,0 В

при 115°C..... 13,5 - 14,3 В

Если напряжение не соответствует указанным пределам, замените регулятор напряжения.

Если напряжение меньше указанной величины, то проделайте следующие операции:

- Соедините вывод "F" с "массой", запустите двигатель и измерьте напряжение на выводе "В".



- Если напряжение больше указанной величины, то замените регулятор напряжения.

- Если напряжение меньше указанной величины, то проверьте генератор.

в) (Генератор BOSCH) Измерьте напряжение на выходе генератора и силу тока, начиная с минимально устойчивой частоты вращения холостого хода и до 2500 об/мин.

Сила тока..... не более 5 А

Напряжение на выходе..... 13,6 - 14,6 В

- Если напряжение больше указанной величины, то замените регулятор напряжения.

- Если напряжение меньше указанной величины, то проверьте регулятор напряжения и генератор.

8. Измерьте напряжение на выходе генератора и силу тока в цепи "генератор - аккумулятор" при 2000 об/мин, включенных фарах дальнего света и включенном положении выключателя вентилятора отопителя ("H").

Сила тока..... не менее 30 А

Если величина тока меньше указанной величины, то отремонтируйте генератор.

**Примечание:** при полностью заряженной аккумуляторной батарее ток отдачи может быть меньше указанной величины.

## Генератор

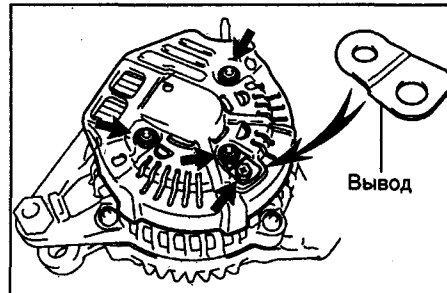
### Разборка (генератор DENSO)

1. Снимите крышку генератора со стороны выпрямительного блока.

- а) Отверните гайку и снимите изолятор вывода.

б) (С механической КПП) Отверните три гайки и снимите крышку генератора со стороны выпрямительного блока.

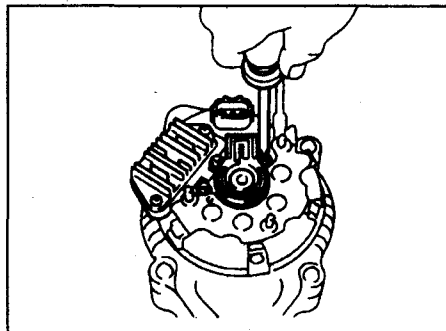
в) (С автоматической КПП) Отверните болт и три гайки. Снимите вывод и крышку генератора со стороны выпрямительного блока.



г) Снимите крышку щеткодержателя с щеткодержателя.

2. Снимите щеткодержатель и регулятор напряжения.

а) Отверните пять винтов, снимите щеткодержатель и регулятор напряжения.



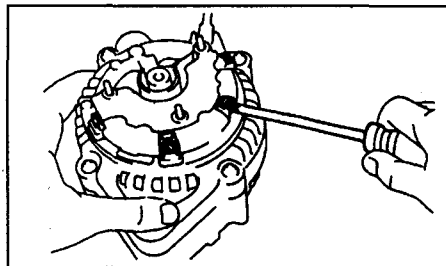
б) (С механической КПП) Снимите крышку щеткодержателя с щеткодержателя.

в) (С автоматической КПП) Снимите уплотнительную пластину с выпрямительного блока.

3. Снимите выпрямительный блок.

а) (С механической КПП) Отверните болт и четыре винта, снимите выпрямительный блок.

б) (С автоматической КПП) Отверните четыре винта и снимите выпрямительный блок.



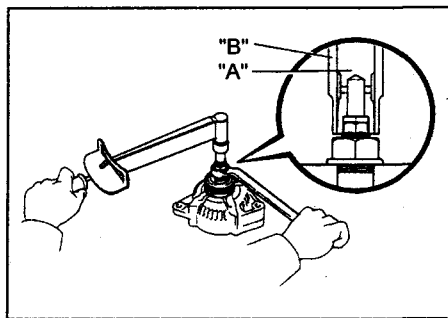
в) (С автоматической КПП) Удалите четыре резиновых изолятора.

4. Снимите шкив генератора.

а) Удерживая спецприспособление "А" динамометрическим ключом, затяните спецприспособление "В" (по ходу часовой стрелки).

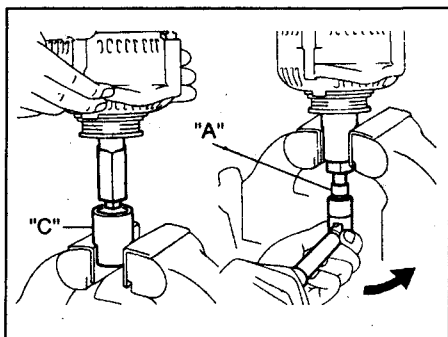
Момент затяжки ..... 39 Н·м

б) Убедитесь, что спецприспособление "А" надежно зафиксировано вместе с ротором.



в) Зажмите спецприспособление "С", как это показано на рисунке, и установите на него гайку шкива.

г) Для того, чтобы отвернуть гайку крепления шкива, поверните спецприспособление "А" в направлении, показанном на рисунке.



**Примечание:** во избежание повреждения вала ротора отворачивайте гайку крепления шкива не больше, чем на пол-оборота.

д) Снимите генератор со спецприспособления "С".

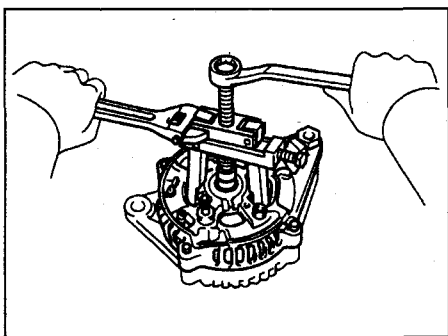
е) Отверните спецприспособление "В" и снимите спецприспособления "А" и "В".

ж) Отверните гайку крепления шкива и снимите шкив генератора.

5. Снимите корпус выпрямительного блока.

а) Отверните четыре гайки и снимите вывод.

б) Съёмником снимите корпус выпрямительного блока.



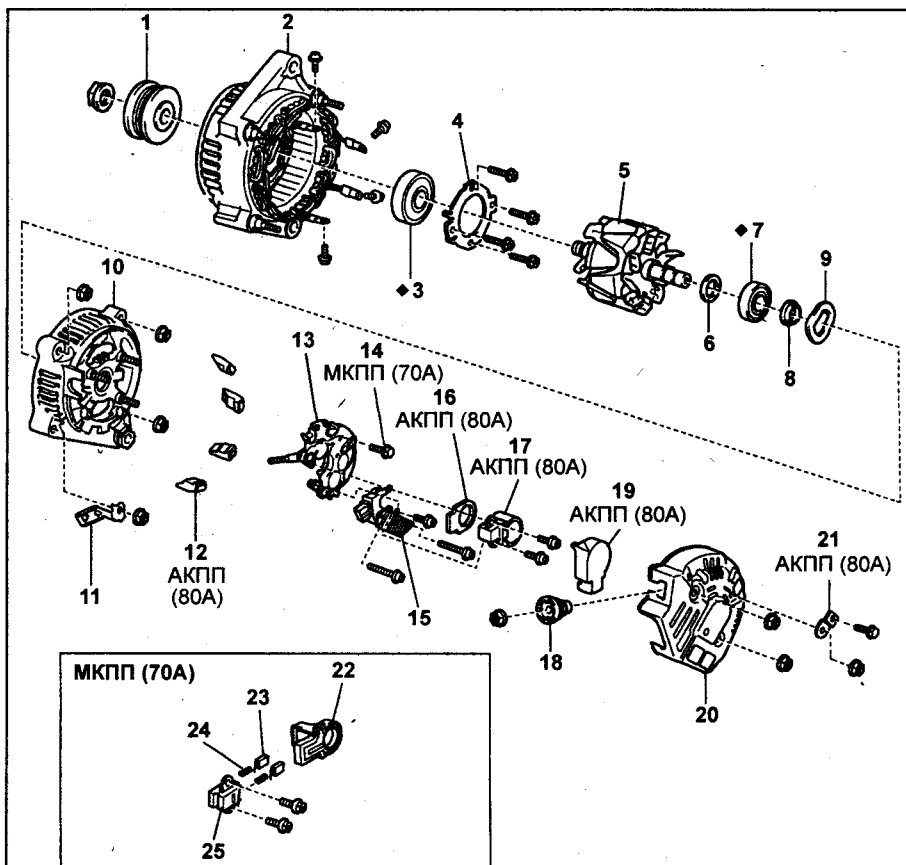
в) Снимите шайбу с ротора.

6. Снимите ротор с крышки генератора со стороны привода.

**Разборка (генератор BOSCH)**

1. Снимите крышку генератора со стороны выпрямительного блока.

а) Снимите два чехла выводов, повернув их против хода часовой стрелки.

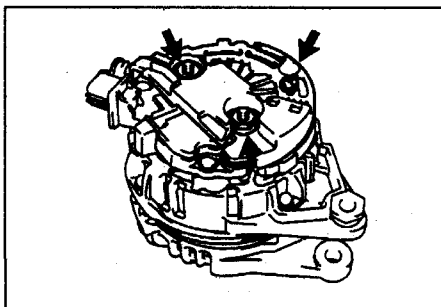


Разборка и сборка генератора DENSO. 1 - шкив привода генератора, 2 - крышка генератора со стороны привода, 3 - передний подшипник, 4 - держатель подшипника, 5 - ротор, 6 - крышка заднего подшипника (передняя), 7 - задний подшипник, 8 - крышка заднего подшипника (задняя), 9 - упорная шайба, 10 - корпус выпрямительного блока, 11 - вывод, 12 - резиновый изолятор, 13 - выпрямительный блок, 14 - болт, 15 - регулятор напряжения, 16 - уплотнительная пластина, 17 - щеткодержатель, 18 - изолятор вывода, 19 - крышка щеткодержателя, 20 - крышка генератора со стороны выпрямительного блока, 21 - вывод, 22 - крышка щеткодержателя, 23 - щетки, 24 - пружины, 25 - щеткодержатель.

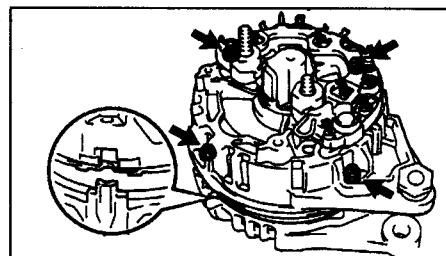
б) Отверните винт и две гайки, снимите крышку генератора со стороны выпрямительного блока.

3. Снимите корпус выпрямительного блока.

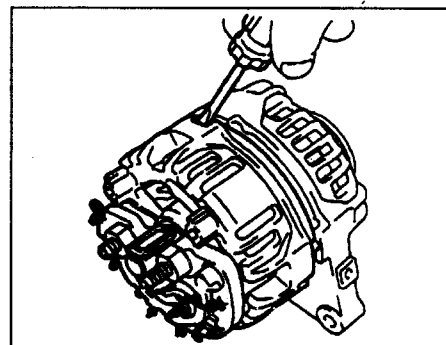
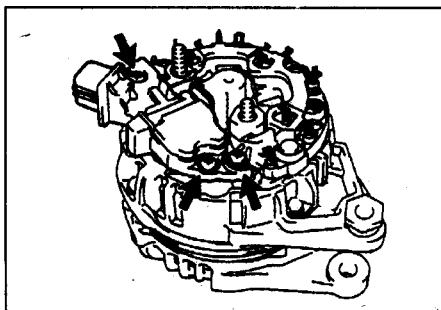
а) Отверните четыре болта.



2. Снимите регулятор напряжения и щеткодержатель в сборе, отвернув три винта.

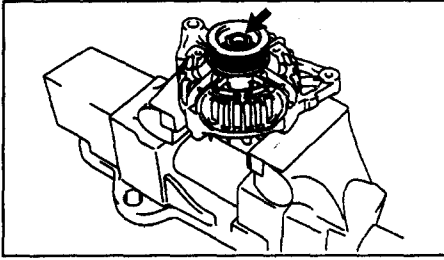


б) При помощи отвертки снимите корпус выпрямительного блока.

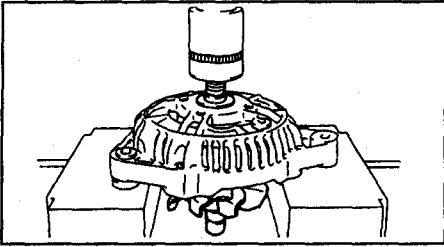


4. Снимите держатель подшипника.

5. Снимите шкив, предварительно установив ротор в тиски с мягкими губками, отвернув гайку и сняв пружинную шайбу.



6. Снимите ротор, выпрессовав его и сняв проставку.



**Проверка генератора**

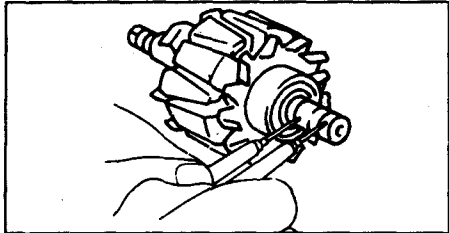
**Проверка ротора**

1. Проверьте, нет ли обрыва в обмотке возбуждения.

При помощи омметра измерьте сопротивление между контактными кольцами.

Номинальное сопротивление (в холодном состоянии):

DENSO (МКПП).....	2,10 - 2,50 Ом
DENSO (АКПП).....	2,70 - 3,10 Ом
BOSCH.....	2,47 - 2,73 Ом

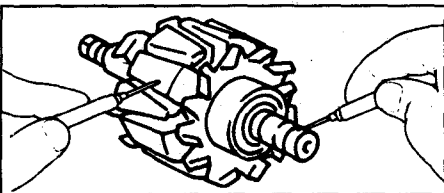


Если сопротивление стремится к бесконечности, т.е. цепь разомкнута, то замените ротор.

2. Проверьте, нет ли замыкания обмотки возбуждения на "массу".

При помощи омметра проверьте отсутствие проводимости между полюсом ротора и контактным кольцом.

При наличии проводимости замените ротор.



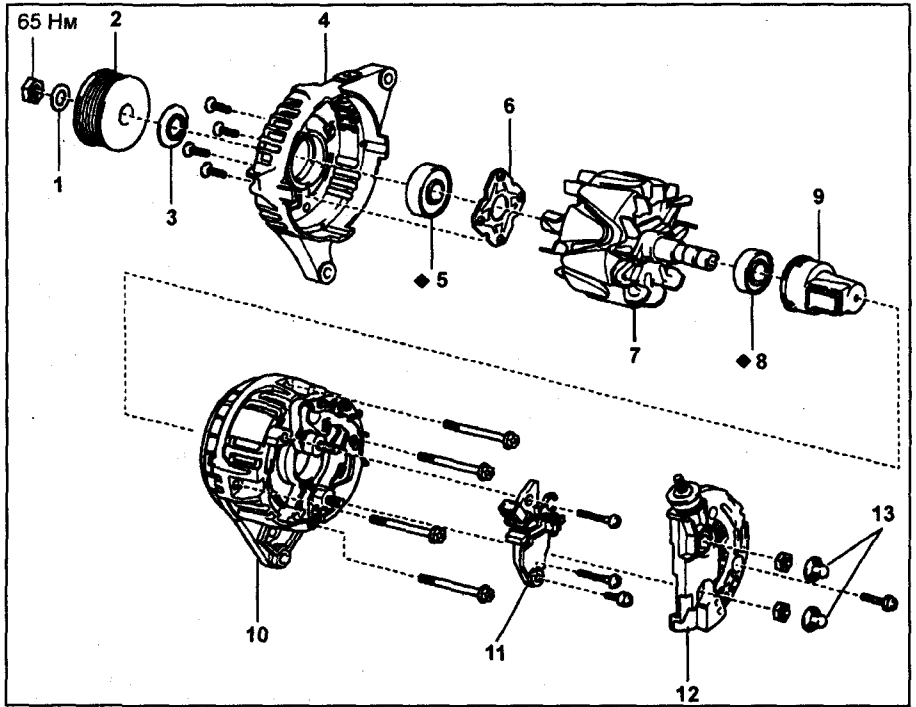
3. Проверьте контактные кольца.

а) Проверьте рабочие поверхности контактных колец. На них не должно быть задиrow или сколов.

б) При помощи штангенциркуля измерьте диаметр контактных колец.

Номинальный диаметр:

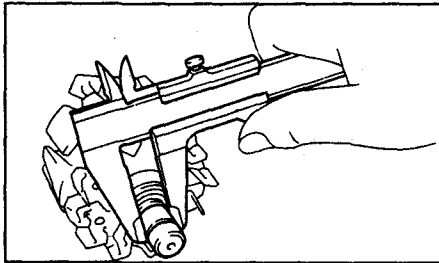
BOSCH.....	15,3 - 15,5 мм
DENSO.....	14,2 - 14,4 мм



Разборка и сборка генератора BOSCH. 1 - пружинная шайба, 2 - шкив привода генератора, 3 - проставка, 4 - крышка со стороны привода, 5 - передний подшипник, 6 - держатель подшипника, 7 - ротор, 8 - задний подшипник, 9 - держатель подшипника, 10 - корпус выпрямительного блока, 11 - регулятор напряжения и щеткодержатель в сборе, 12 - крышка генератора со стороны выпрямительного блока, 13 - чехлы выводов.

Минимально допустимый:

BOSCH.....	14,25 мм
DENSO.....	12,80 мм

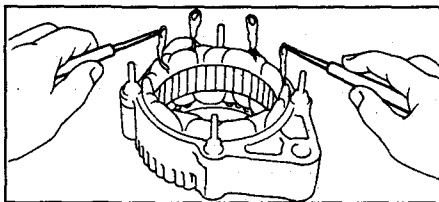


Если диаметр контактных колец меньше минимально допустимого, то замените ротор.

**Проверка статора (крышка генератора со стороны привода) (DENSO)**

1. Проверьте, нет ли обрыва в обмотке статора.

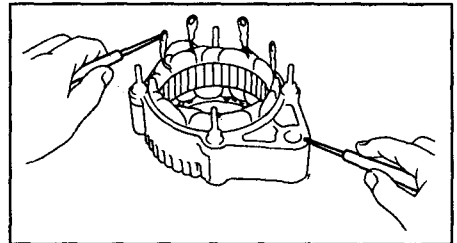
При помощи омметра проверьте наличие проводимости между выводами катушек обмотки статора.



При отсутствии проводимости замените статор.

2. Проверьте, не замыкается ли обмотка статора на "массу".

При помощи омметра убедитесь в отсутствии проводимости между корпусом статора и выводами катушек обмотки статора.



При наличии проводимости замените статор.

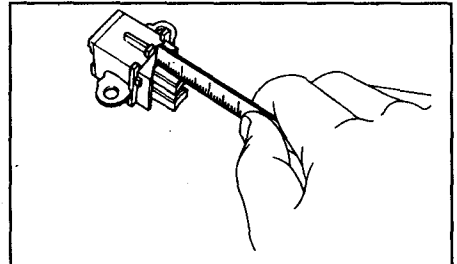
**Проверка щеток**

1. Измерьте длину выступающей части щеток.

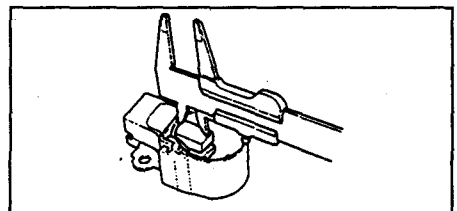
Номинальная длина:

DENSO.....	9,5 - 11,5 мм
BOSCH.....	11,0 - 13,6 мм

Минимально допустимая..... 1,5 мм

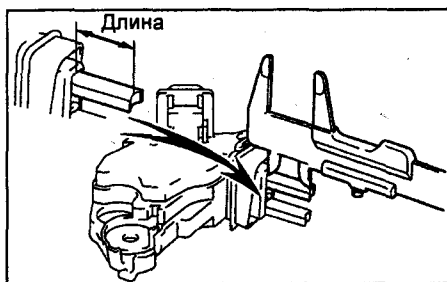


Типа А.



Тип В.





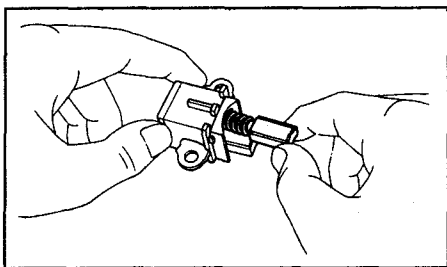
**BOSCH.**

**Примечание:**

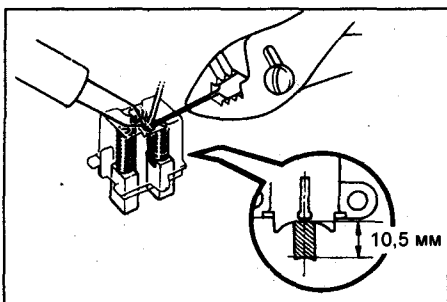
- (С МКПП) Если длина щетки меньше предельно допустимой, замените щетку.
- (С АКПП) Если длина щетки меньше предельно допустимой, замените щеткодержатель в сборе.
- (Генератор BOSCH) Если длина щетки меньше предельно допустимой, замените регулятор напряжения и щеткодержатель в сборе.

**2. (Модели с МКПП) Замените щетки (при необходимости).**

- а) Отпаяйте провод щетки от вывода щеткодержателя и извлеките щетку и пружину щетки.



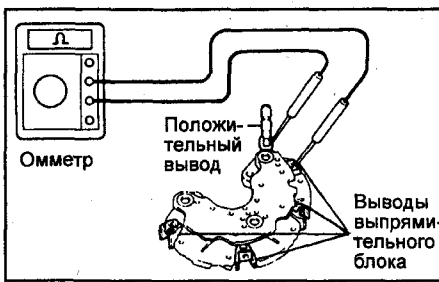
- б) Пропустите провод сквозь отверстие в щеткодержателе и вставьте щетку в щеткодержатель.
- в) Припаяйте провод щетки к выводу щеткодержателя так, чтобы выступающая длина щетки соответствовала номинальному значению, указанному выше.



- г) Убедитесь, что щетки двигаются свободно, без заеданий.
- д) Отрежьте оставшуюся часть провода.
- е) Нанесите изолирующую краску на точки пайки.

**Проверка выпрямительного блока**

- 1. Проверка положительного вентиля.**
  - а) Подсоедините отрицательный пробник омметра к положительному выводу выпрямительного блока, а положительный пробник последовательно подсоедините к каждому из трех остальных выводов. Убедитесь в наличии проводимости (замкнутой цепи) во всех трех измерениях.

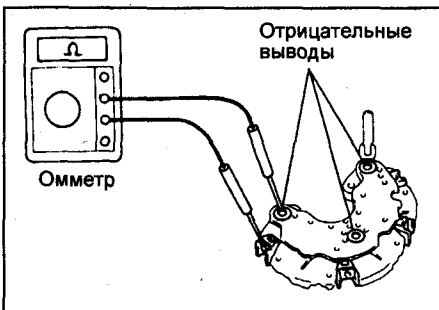


- б) Поменяйте полярность пробников тестера и повторите процедуру пункта в)
- в) Убедитесь, что во всех трех измерениях цепь разомкнута (сопротивление стремится к бесконечности).

Если условия не выполняются, то замените выпрямительный блок.

**2. Проверка отрицательного вентиля.**

- а) Подсоедините положительный пробник омметра к отрицательному выводу выпрямительного блока, а отрицательный пробник последовательно подсоедините к каждому из трех остальных выводов. Убедитесь в наличии проводимости (замкнутой цепи) во всех трех измерениях.

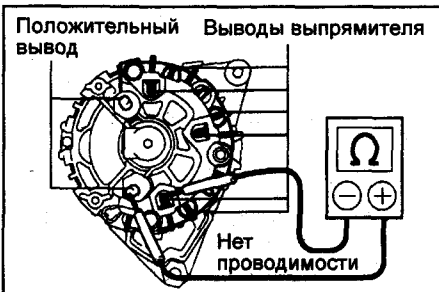


- б) Поменяйте полярность пробников тестера и повторите процедуру шага в)
- в) Убедитесь, что во всех трех измерениях цепь разомкнута (сопротивление стремится к бесконечности).

Если условия не выполняются, то замените выпрямительный блок.

**Проверка выпрямительного блока и статора в сборе (BOSCH)**

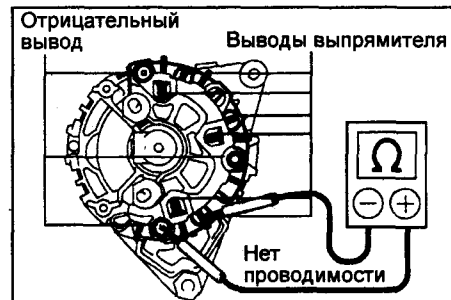
- 1. Проверка положительного вентиля.**
  - а) Подсоедините отрицательный пробник омметра последовательно к положительным выводам выпрямительного блока, а положительный пробник подсоедините к каждому из остальных выводов. Убедитесь в наличии проводимости (замкнутой цепи) во всех измерениях.
  - б) Поменяйте полярность пробников тестера и повторите процедуру шага (а). Убедитесь, что во всех измерениях цепь разомкнута (сопротивление стремится к бесконечности).



Если условия не выполняются, то замените выпрямительный блок.

**2. Проверка отрицательного вентиля.**

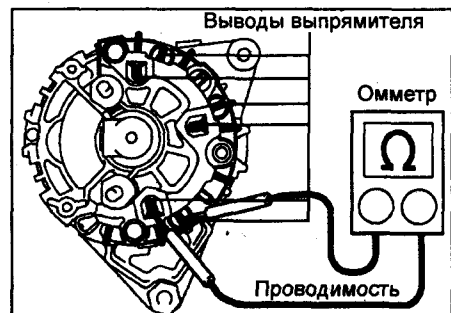
- а) Последовательно подсоединяйте положительный пробник омметра к отрицательным выводам выпрямительного блока, а отрицательный пробник последовательно подсоедините к каждому из трех остальных выводов.



- б) Поменяйте полярность пробников тестера и повторите процедуру шага (а). Убедитесь, что в одном случае нет проводимости, а в другом есть.

Если условия не выполняются, то замените выпрямительный блок.

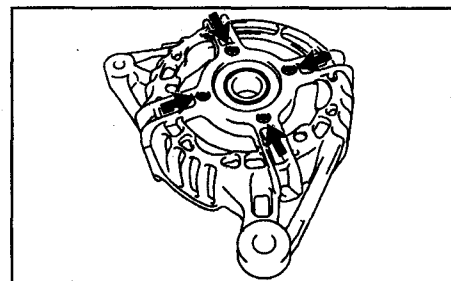
- 3. Проверьте на обрыв обмотку статора.** При помощи омметра проверьте наличие проводимости между выводами выпрямительного блока.



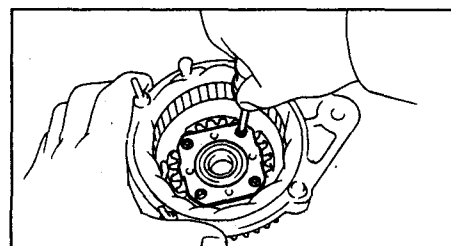
**Проверка подшипников**

- 1. Проверка переднего подшипника.** Убедитесь, что ход переднего подшипника плавный без заеданий.
- 2. При необходимости замените подшипник.**

- а) Отверните четыре винта и снимите держатель подшипника.

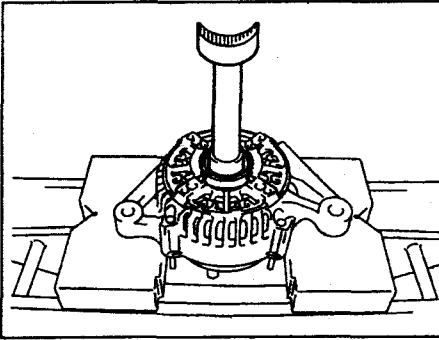


**BOSCH.**

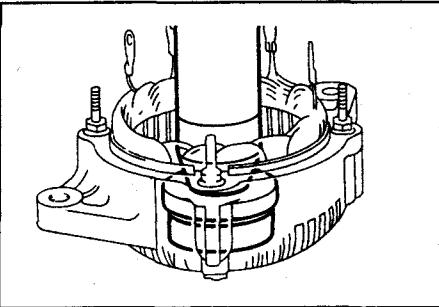


**DENSO.**

б) При помощи прессы и оправки выпрессуйте передний подшипник.

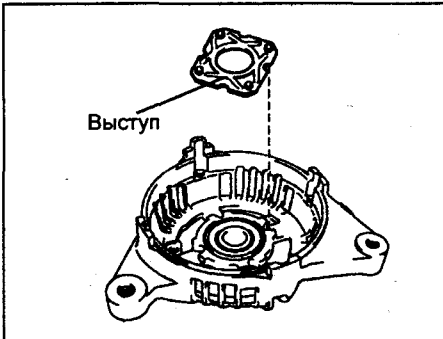


в) При помощи оправки и прессы запрессуйте новый передний подшипник в крышку генератора со стороны привода.

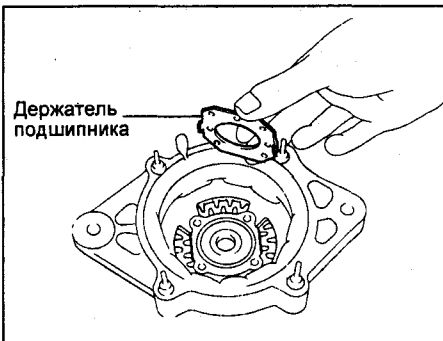


г) Установите держатель подшипника и заверните четыре винта его крепления.

Момент затяжки ..... 2,6 Н·м



BOSCH.

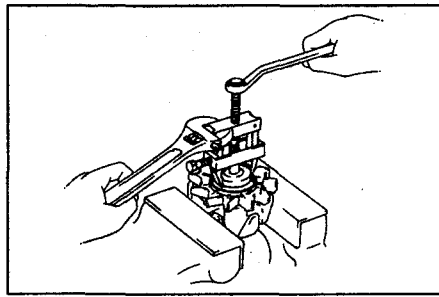


DENSO.

3. Проверьте задний подшипник. Убедитесь, что ход заднего подшипника плавный без заеданий.

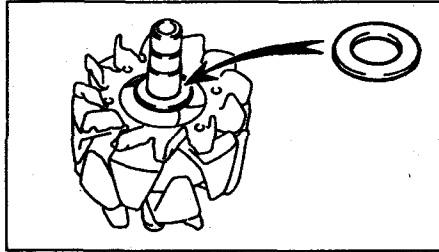
4. При необходимости замените задний подшипник.

а) При помощи съемника снимите задний подшипник и крышку подшипника.

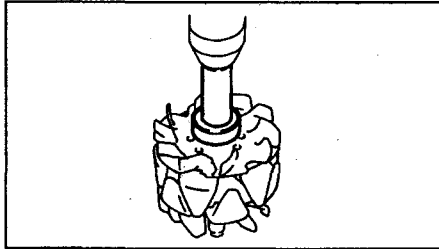


б) Снимите крышку заднего подшипника (переднюю).

в) Установите крышку заднего подшипника (переднюю).

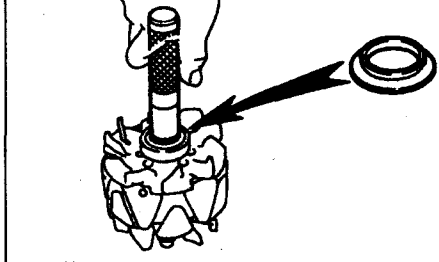


г) При помощи прессы установите новый задний подшипник на вал ротора.



д) При помощи оправки и прессы запрессуйте новый подшипник.

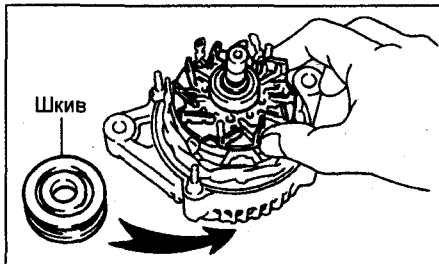
е) Установите крышку подшипника спецприспособлением.



### Сборка генератора (DENSO)

1. Установите ротор на крышку генератора со стороны привода.

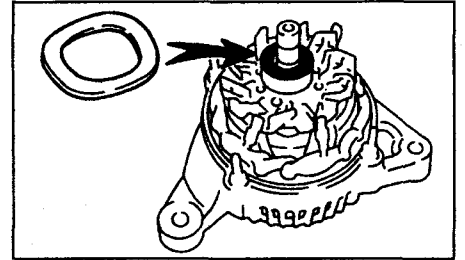
а) Установите крышку генератора со стороны привода на шкив.



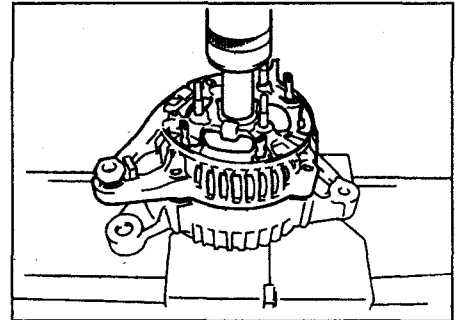
б) Вставьте ротор в крышку генератора со стороны привода.

2. Установите выпрямительный блок.

а) Установите упорную шайбу на ротор.



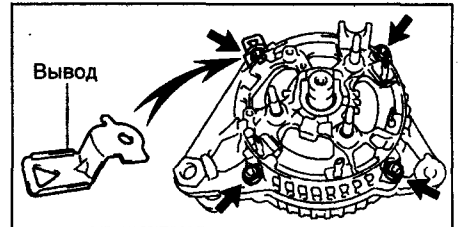
б) Используя спецприспособление и пресс, медленно запрессуйте выпрямительный блок.



в) Установите вывод и заверните четыре гайки.

Момент затяжки:

с выводом ..... 5,4 Н·м  
без вывода ..... 4,5 Н·м

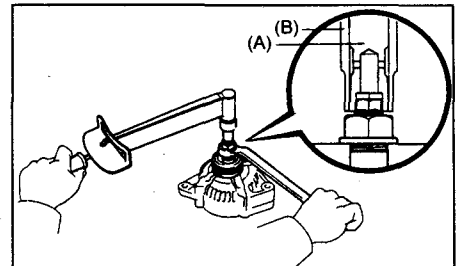


3. Установите шкив.

а) Установите шкив на носок вала ротора и затяните от руки гайку крепления шкива.

б) Удерживая спецприспособление "А" динамометрическим ключом, затяните спецприспособление "В".

Момент затяжки ..... 39 Н·м



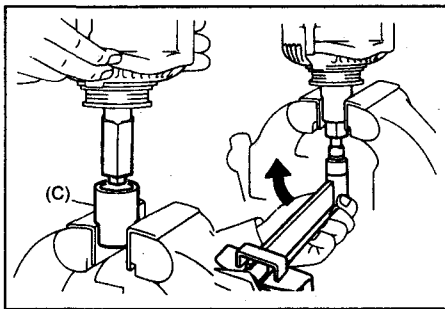
в) Проверьте, чтобы спецприспособление "А" было надежно зафиксировано с ротором.

г) Зажмите спецприспособление "С" в тисках и установите генератор на него.

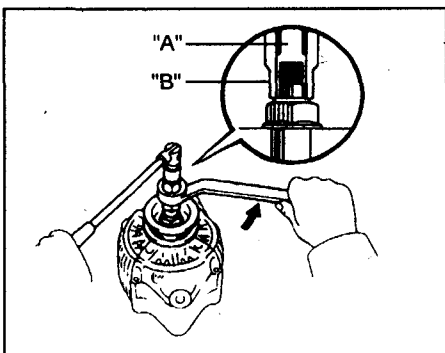
д) Для затяжки гайки крепления шкива необходимо повернуть спецприспособление "А" по часовой стрелке.

Момент затяжки ..... 110 Н·м

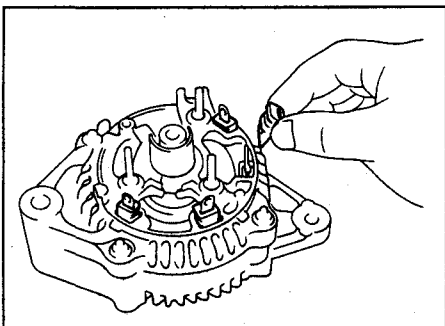
е) Снимите генератор со спецприспособления "С".



ж) Поверните спецприспособление "В" и снимите спецприспособления "А" и "В".

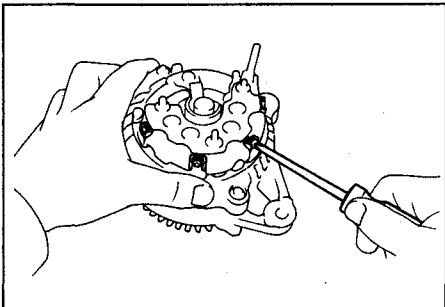


4. Установите выпрямительный блок.  
а) Установите резиновые изоляторы на выводы проводов.



б) (С МКПП) Установите выпрямительный блок, заверните болт и 4 винта.

Момент затяжки ..... 2 Н·м



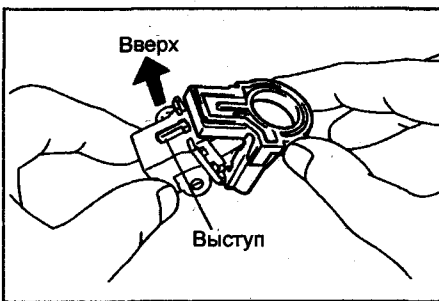
в) (С АКПП) Установите выпрямительный блок, надавив на него, и заверните четыре винта.

Момент затяжки ..... 3 Н·м

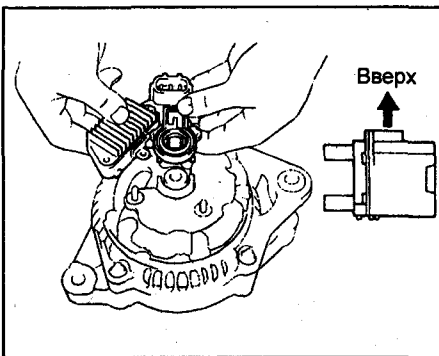
5. Установите регулятор напряжения и щеткодержатель).

(С МКПП)

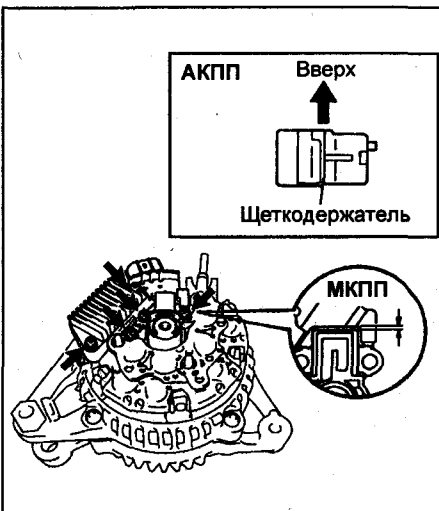
а) Установите крышку щеткодержателя на щеткодержатель.



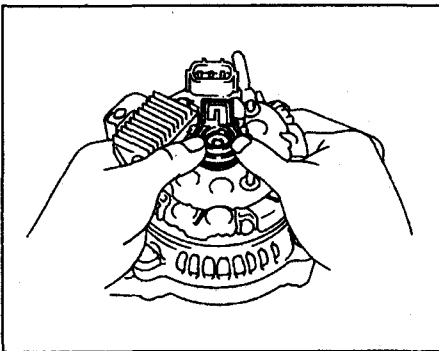
б) Установите регулятор напряжения и щеткодержатель горизонтально, как показано на рисунке.



в) Затяните пять винтов крепления щеткодержателя так, чтобы зазор между щеткодержателем и регулятором напряжения был приблизительно 1 мм.

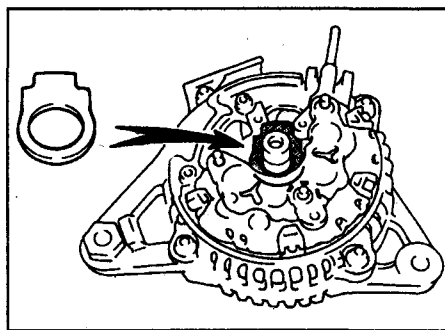


г) Отрегулируйте положение крышки щеткодержателя.



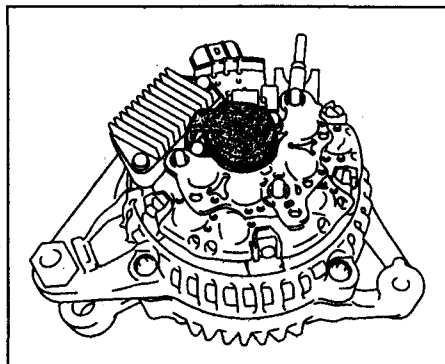
(С АКПП)

а) Установите упорную пластину на выпрямительный блок.



б) Установите регулятор напряжения и щеткодержатель, как показано на рисунках выше, заверните пять винтов.

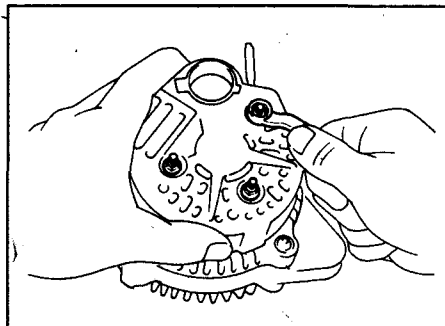
Момент затяжки ..... 2 Н·м  
в) Установите крышку щеткодержателя на щеткодержатель.



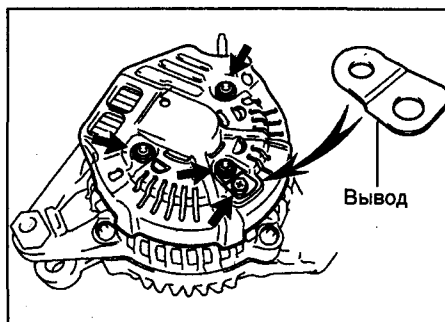
6. Установите крышку генератора со стороны выпрямительного блока.

а) (С МКПП) Установите крышку генератора со стороны выпрямительного блока и заверните три гайки крепления крышки.

Момент затяжки ..... 4,4 Н·м



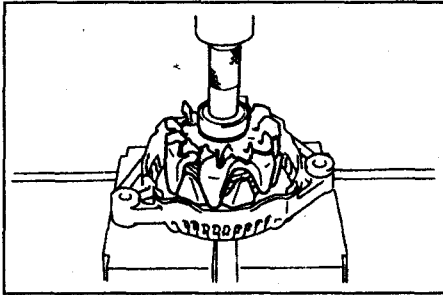
б) (С АКПП) Установите крышку генератора со стороны выпрямительного блока и вывод, заверните три гайки и болт.



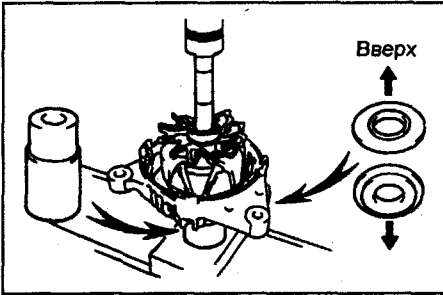
7. Проверьте, что ротор вращается плавно, без заеданий.

**Сборка (генератор BOSCH)**

1. Установите ротор, используя спец-приспособление и пресс.

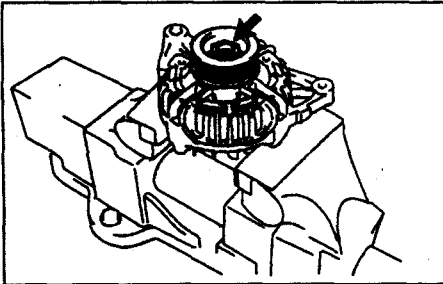


2. Установите шкив привода генератора.  
а) Используя оправку и пресс, запрессуйте проставку.

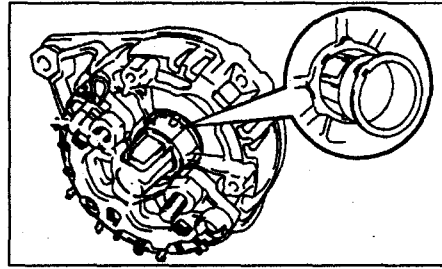


б) Установите ротор в тиски с мягкими губками.  
в) Установите шкив и пружинную шайбу на вал ротора. Заверните гайку.

Момент затяжки ..... 65 Н·м

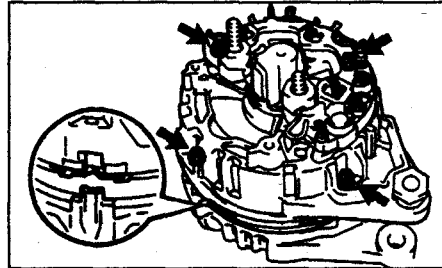


3. Установите держатель подшипника, совместив его выступ с пазом корпуса статора в сборе.



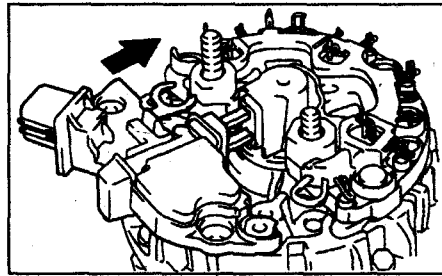
4. Установите статор в сборе.  
а) Совместите выступ крышки со стороны привода с пазом статора в сборе.  
б) Установите статор в сборе и заверните четыре болта.

Момент затяжки ..... 3,5 Н·м



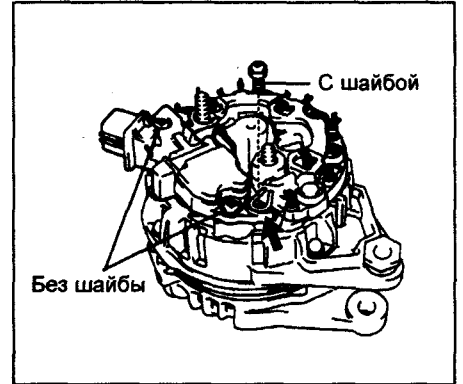
5. Установите регулятор напряжения и щеткодержатель в сборе.

а) Установите регулятор напряжения и щеткодержатель в сборе на корпус выпрямительного блока.



б) Заверните три винта.

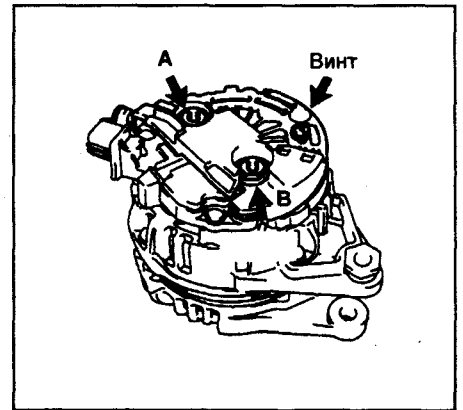
Момент затяжки:  
с шайбой ..... 3,1 Н·м  
без шайбы ..... 2,2 Н·м



6. Установите крышку генератора со стороны выпрямительного блока.

а) Установите крышку и закрепите ее двумя гайками и винтом.

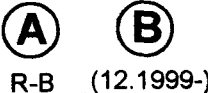
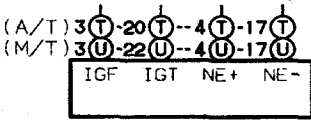
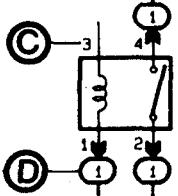


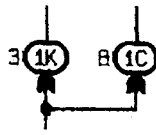

Момент затяжки:  
гайка "А" ..... 19,5 Н·м  
гайка "В" ..... 12,0 Н·м  
винт ..... 2,2 Н·м



б) Установите два чехла выводов, повернув их по ходу часовой стрелки.  
7. Проверьте, что ротор вращается плавно, без заеданий.

# Схемы электрооборудования

## Обозначения, применяемые на схемах электрооборудования

	<p><b>A</b> - цвет провода <b>B</b> - текст в скобках указывает на то, что этот провод используется только в определенной модели кузова, двигателя и т.д.</p>		<p>Код разъема элемента и номера вывода разъема. Расположение выводов разъемов приводится внизу каждой схемы</p>
	<p><b>C</b> - номер вывода разъема <b>D</b> - номер монтажного блока</p>		<p>Код точки заземления</p>
	<p>Показывает разъем и номер вывода разъема штепсельная часть показана стрелками</p>		<p>Номер монтажного блока и номер вывода разъема</p>
<p> <b>Q</b> КАТУШКА ЗАЖИГАНИЯ</p>	<p>Название и код разъема элемента. Расположение выводов разъемов приводится внизу каждой схемы</p>		

## Коды цветов проводов

Цвета проводов указаны заглавными латинскими буквами. Первая буква обозначает основной цвет провода, вторая буква указывает цвет полосы.

B (BLACK)	Черный
O (ORANGE)	Оранжевый
Br (BROWN)	Коричневый
P (PINK)	Розовый
G (GREEN)	Зеленый
Dg (DARK GREY)	Темно-серый
YGR	Ядовито-зеленый
R (RED)	Красный
Gr (GRAY)	Серый
V (VIOLET)	Фиолетовый
Bl или L (BLUE)	Синий
W (WHITE)	Белый
Lg (LIGHT GREEN)	Светло-зеленый
Y (YELLOW)	Желтый
Sb	Бесцветный
Tr (TRANSPARENT)	Прозрачный



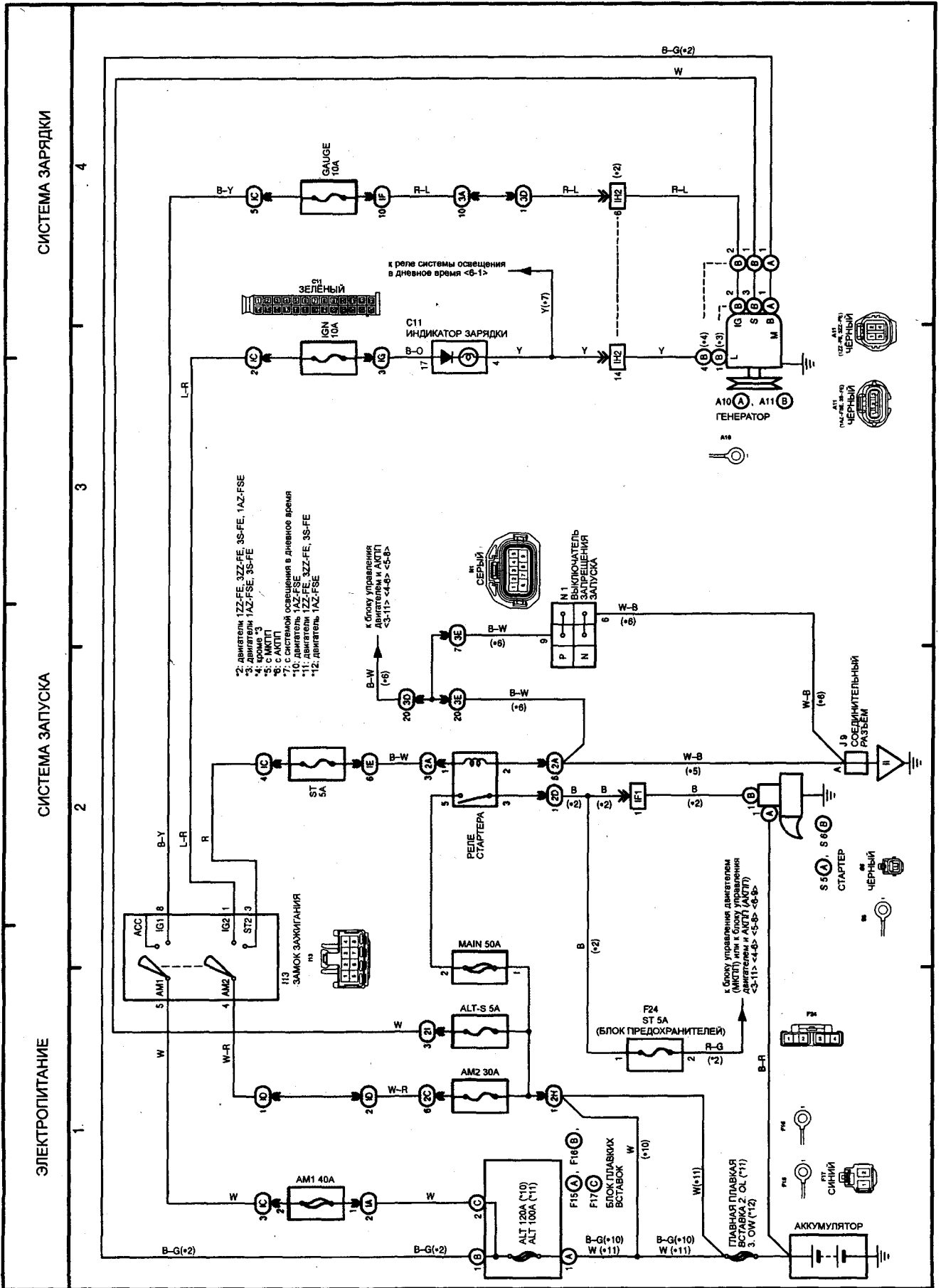


Схема 1 (Toyota Avensis 220).

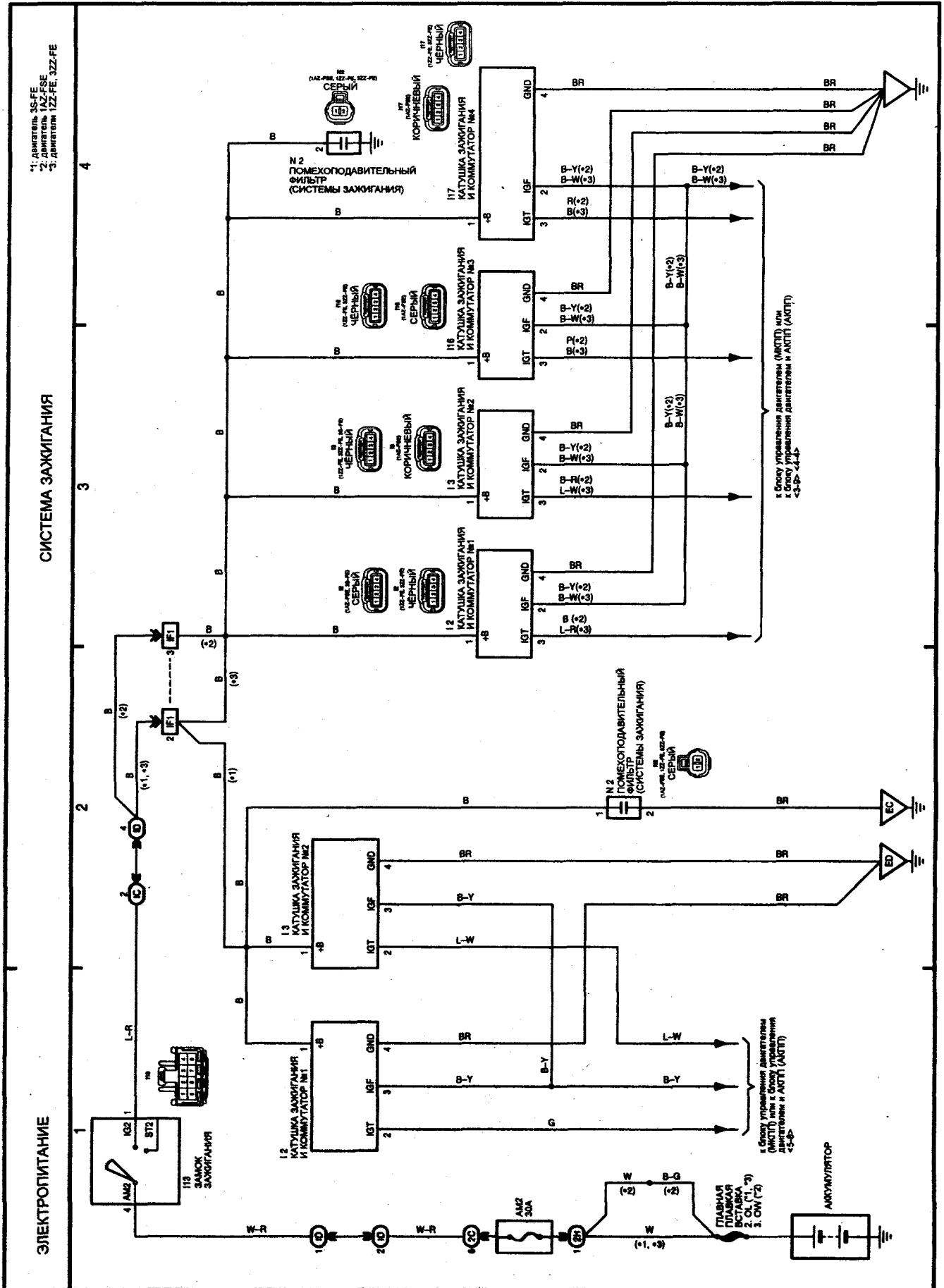


Схема 2 (Toyota Avensis 220).

СИСТЕМА УПРАВЛЕНИЯ ДВИГАТЕЛЕМ И СИСТЕМА ИММОБИЛАЙЗЕРА (1ZZ-FE, 3ZZ-FE)

ЭЛЕКТРОПИТАНИЕ

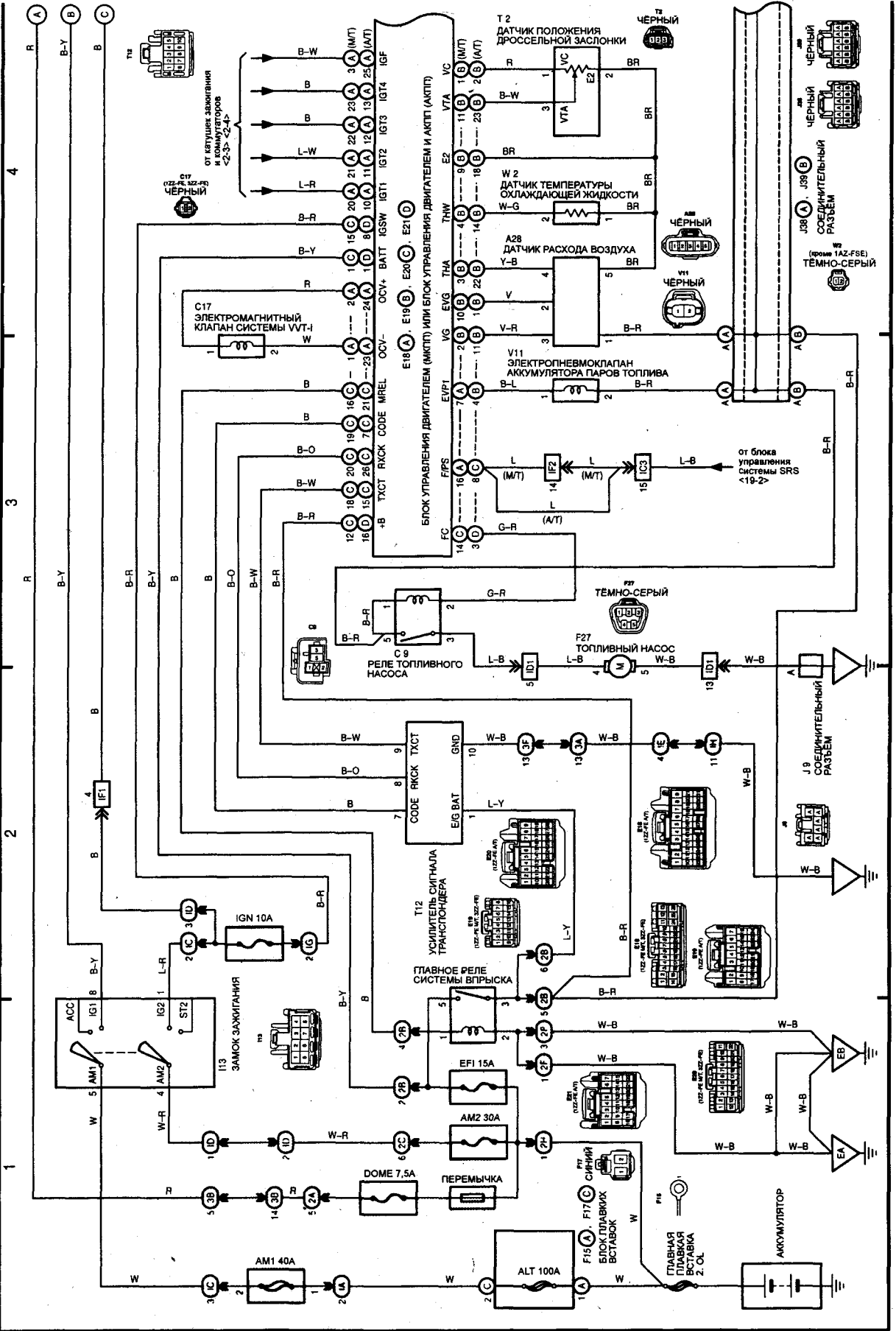


Схема 4-1 (Toyota Avensis 220).



\*1: заземляющий  
\*2: ZZZ-FE  
\*3: с многофункциональным дисплеем

СИСТЕМА УПРАВЛЕНИЯ ДВИГАТЕЛЕМ И СИСТЕМА ИММОБИЛАЙЗЕРА (1ZZ-FE, 3ZZ-FE) (ПРОДОЛЖЕНИЕ)

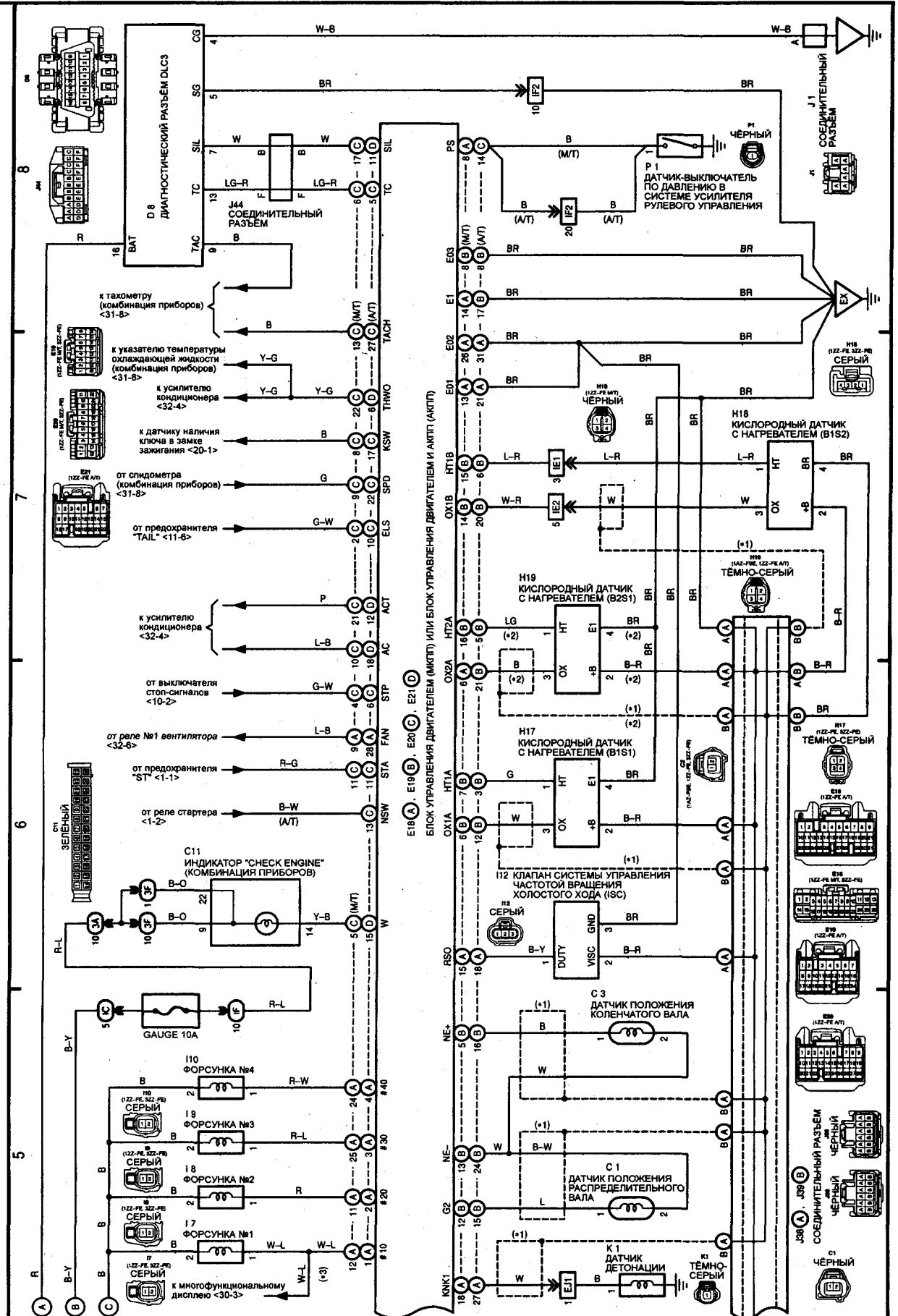


Схема 4-2 (Toyota Avensis 220).

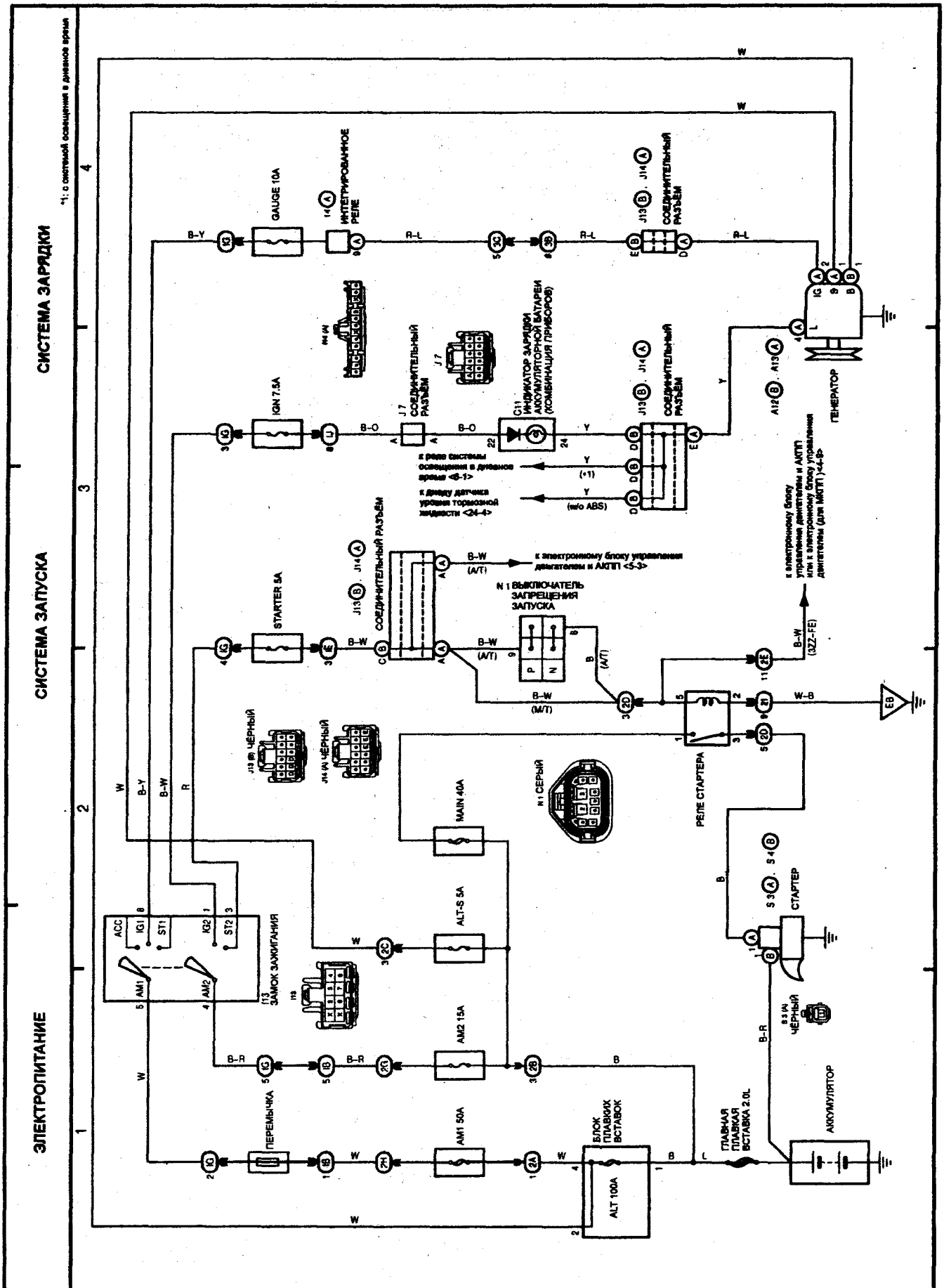


Схема 1 (Toyota Corolla 110).

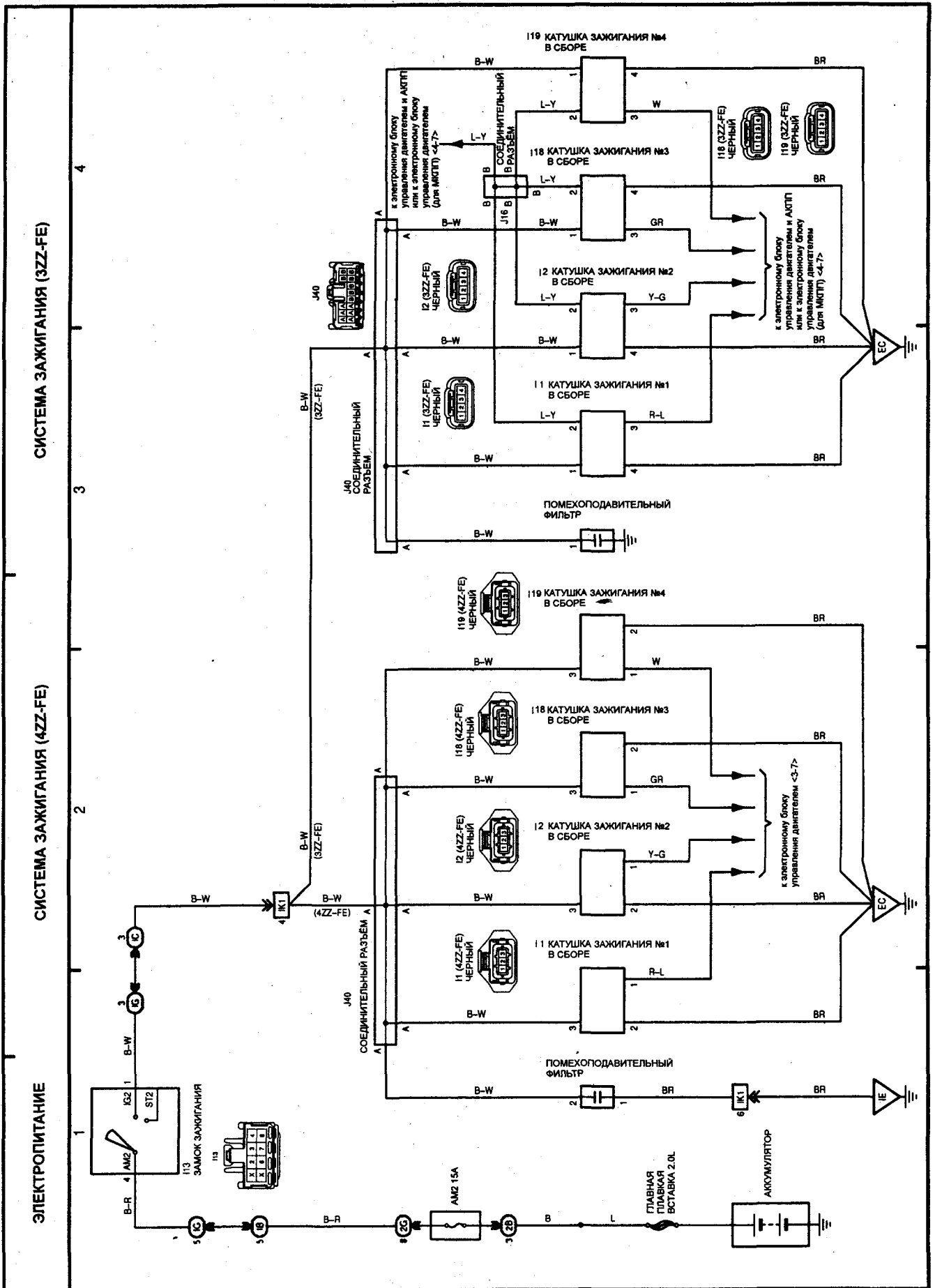


Схема 2 (Toyota Corolla 110).

СИСТЕМА УПРАВЛЕНИЯ ДВИГАТЕЛЕМ (4ZZ-FE)

ЭЛЕКТРОПИТАНИЕ

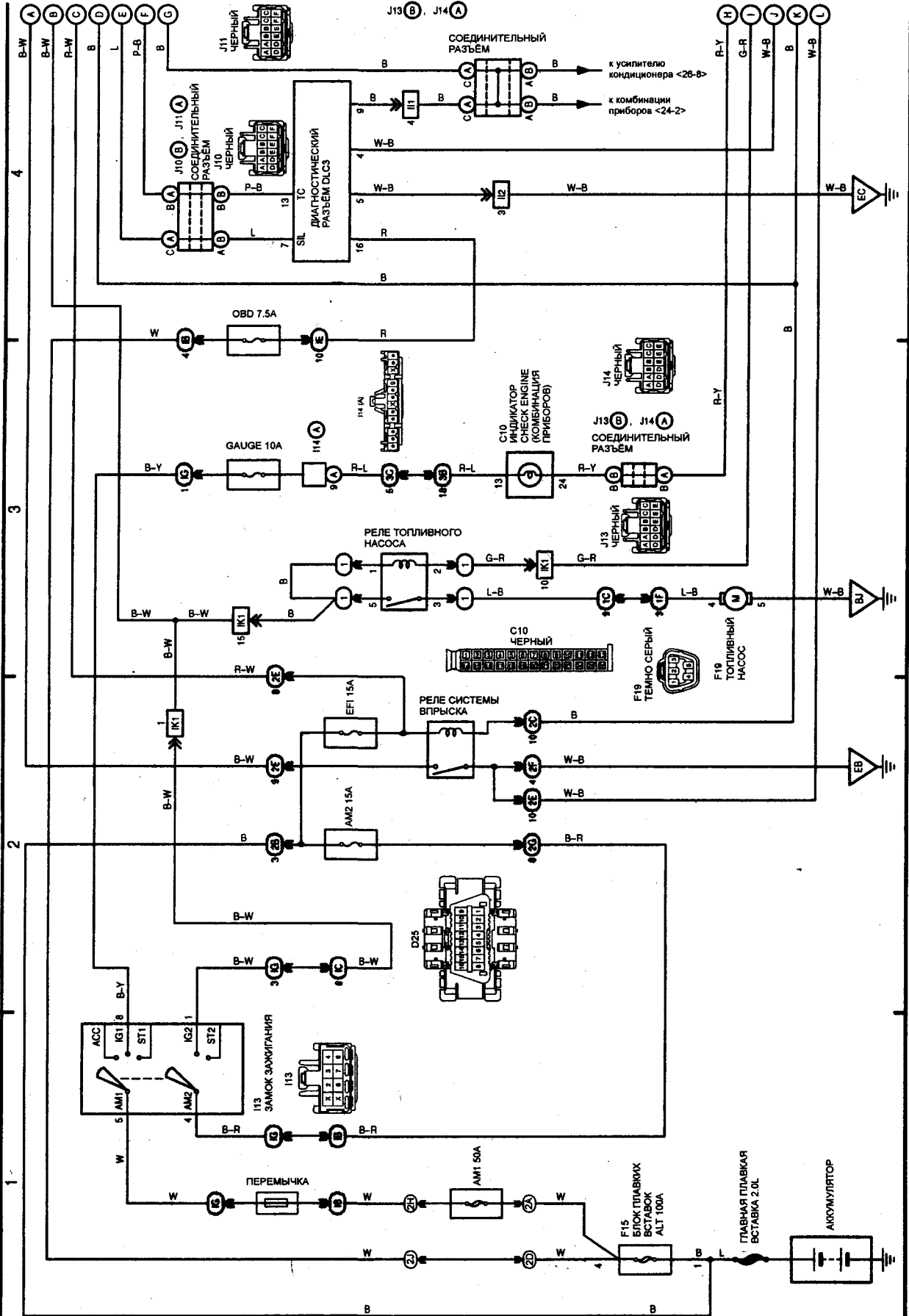


Схема 3-1 (Toyota Corolla 110).

СИСТЕМА УПРАВЛЕНИЯ ДВИГАТЕЛЕМ (4ZZ-FE)

\*1: экранированный

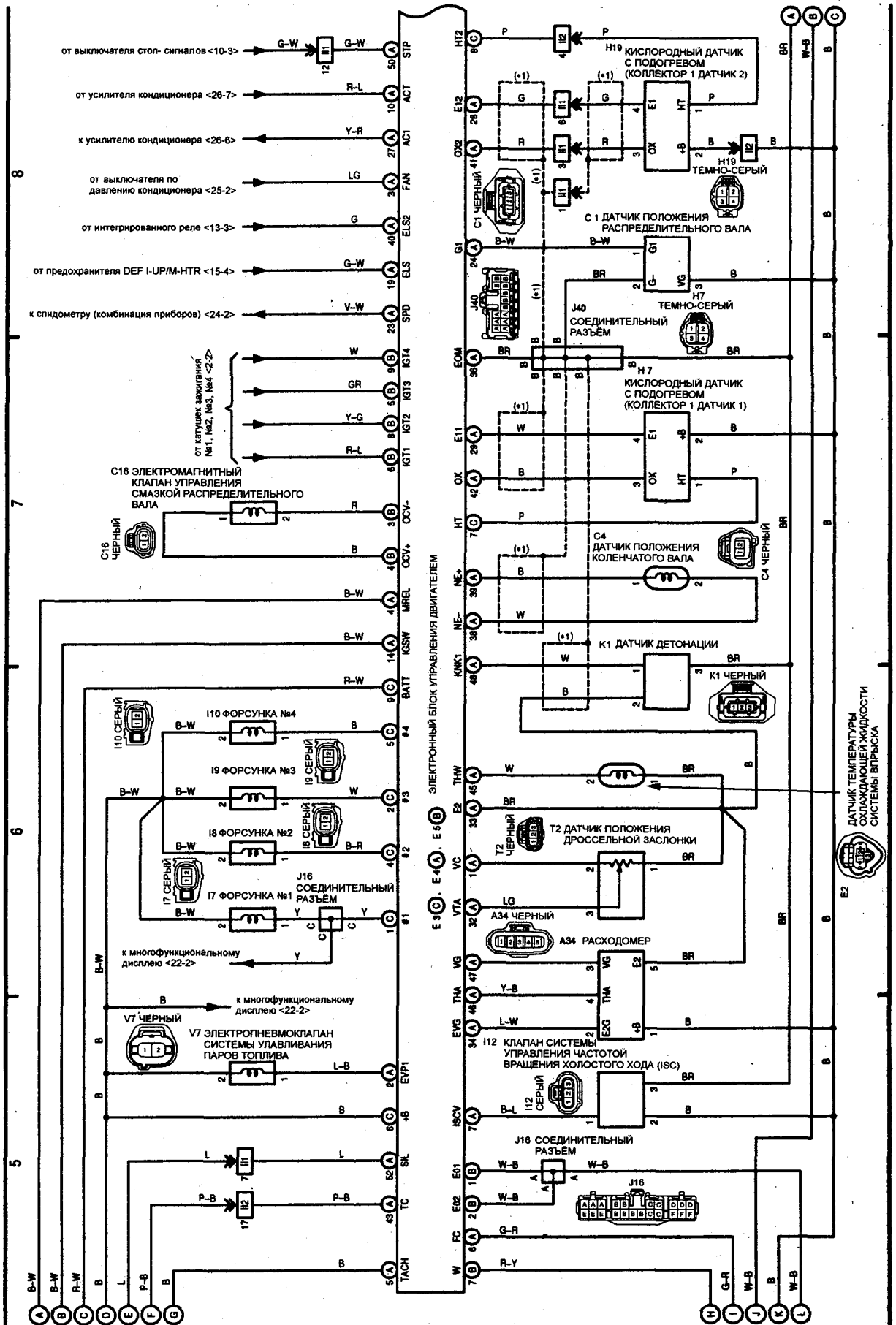


Схема 3-2 (Toyota Corolla 110).

СИСТЕМА ИММОБИЛАЙЗЕРА (4ZZ-FE)

СИСТЕМА УПРАВЛЕНИЯ ДВИГАТЕЛЕМ (4ZZ-FE)

12

11

10

9

к датчику напряжения ключа в замке зажигания <17-5>

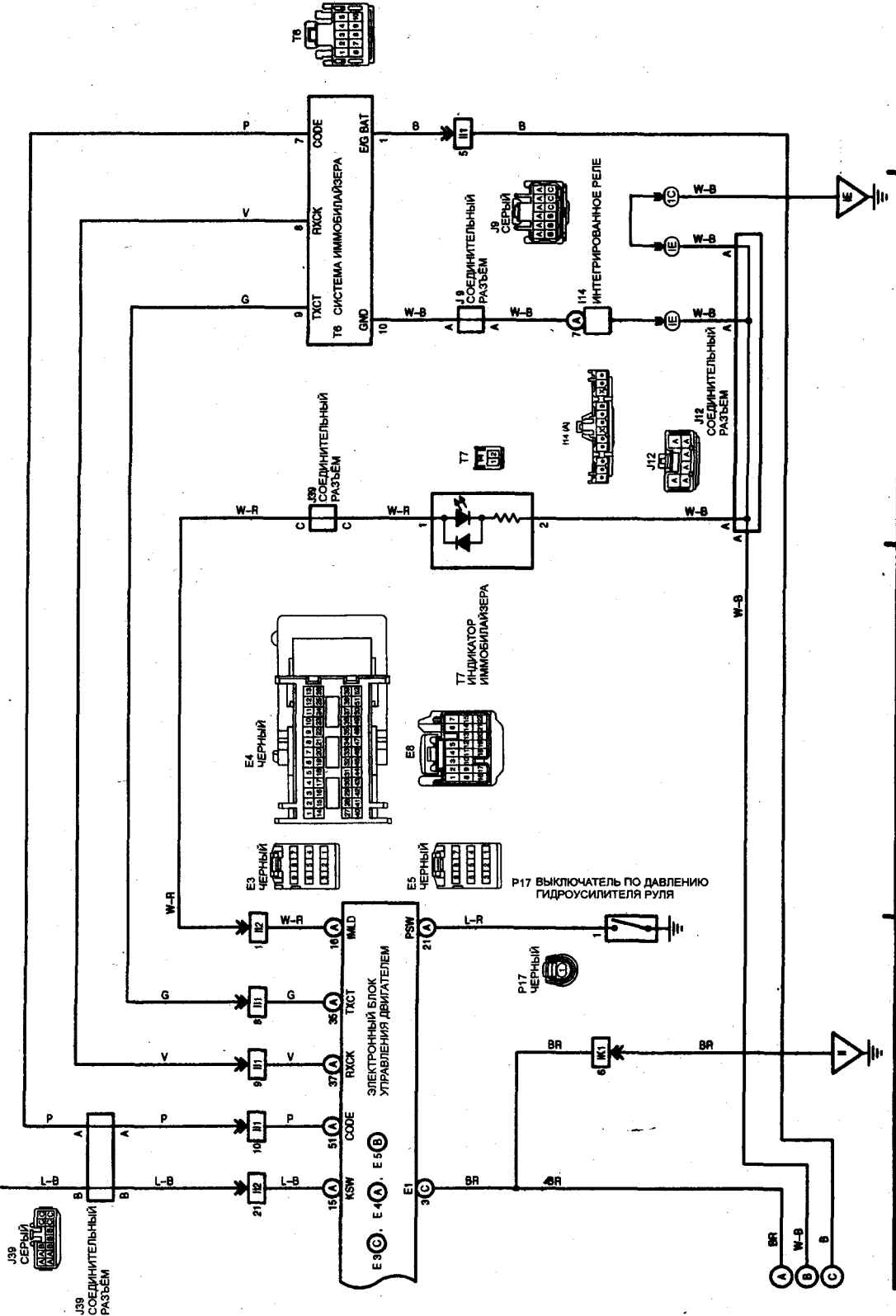


Схема 3-3 (Toyota Corolla 110).

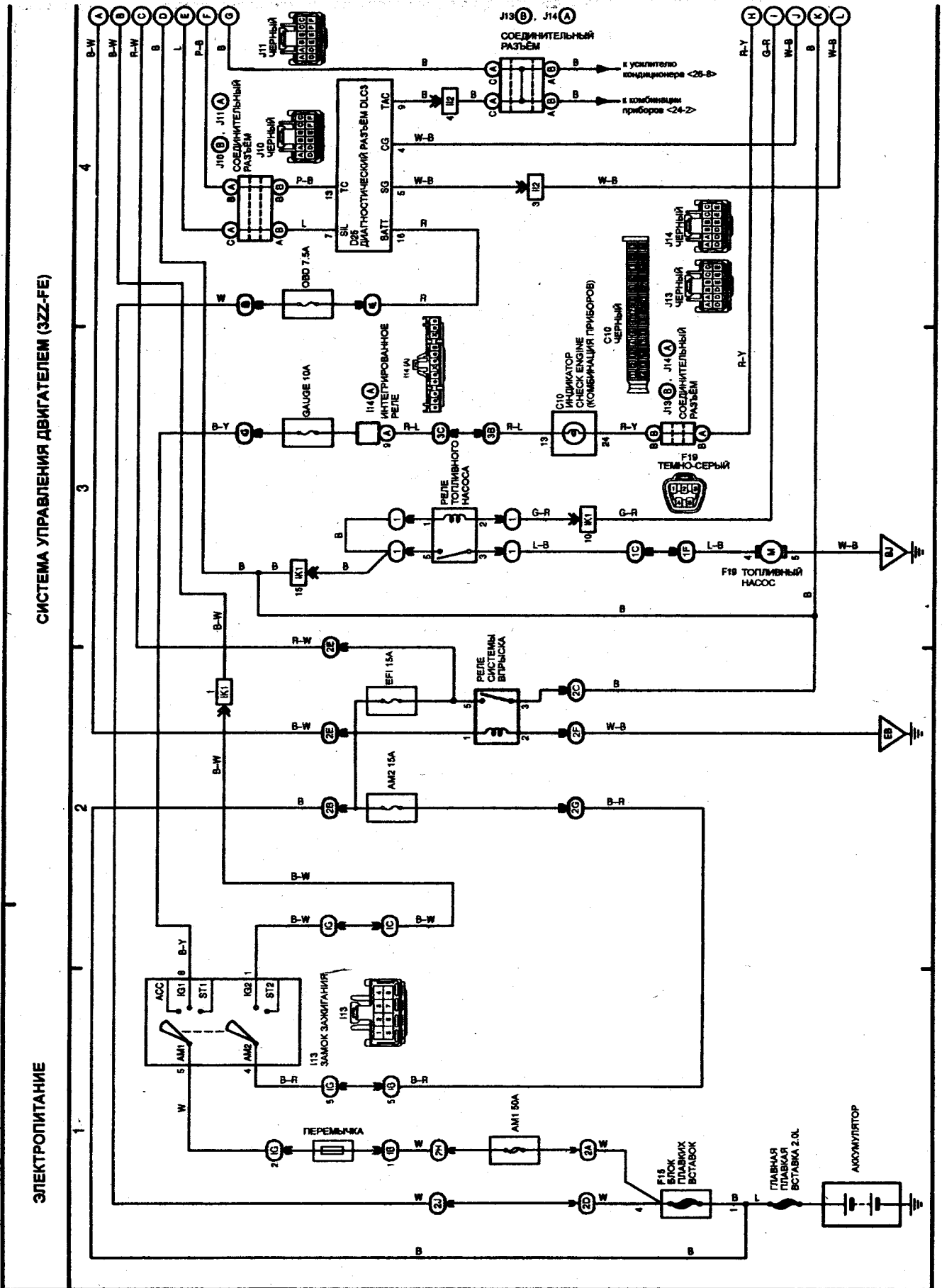


Схема 4-1 (Toyota Corolla 110).

СИСТЕМА УПРАВЛЕНИЯ ДВИГАТЕЛЕМ (3ZZ-FE)

\*1: экранированный

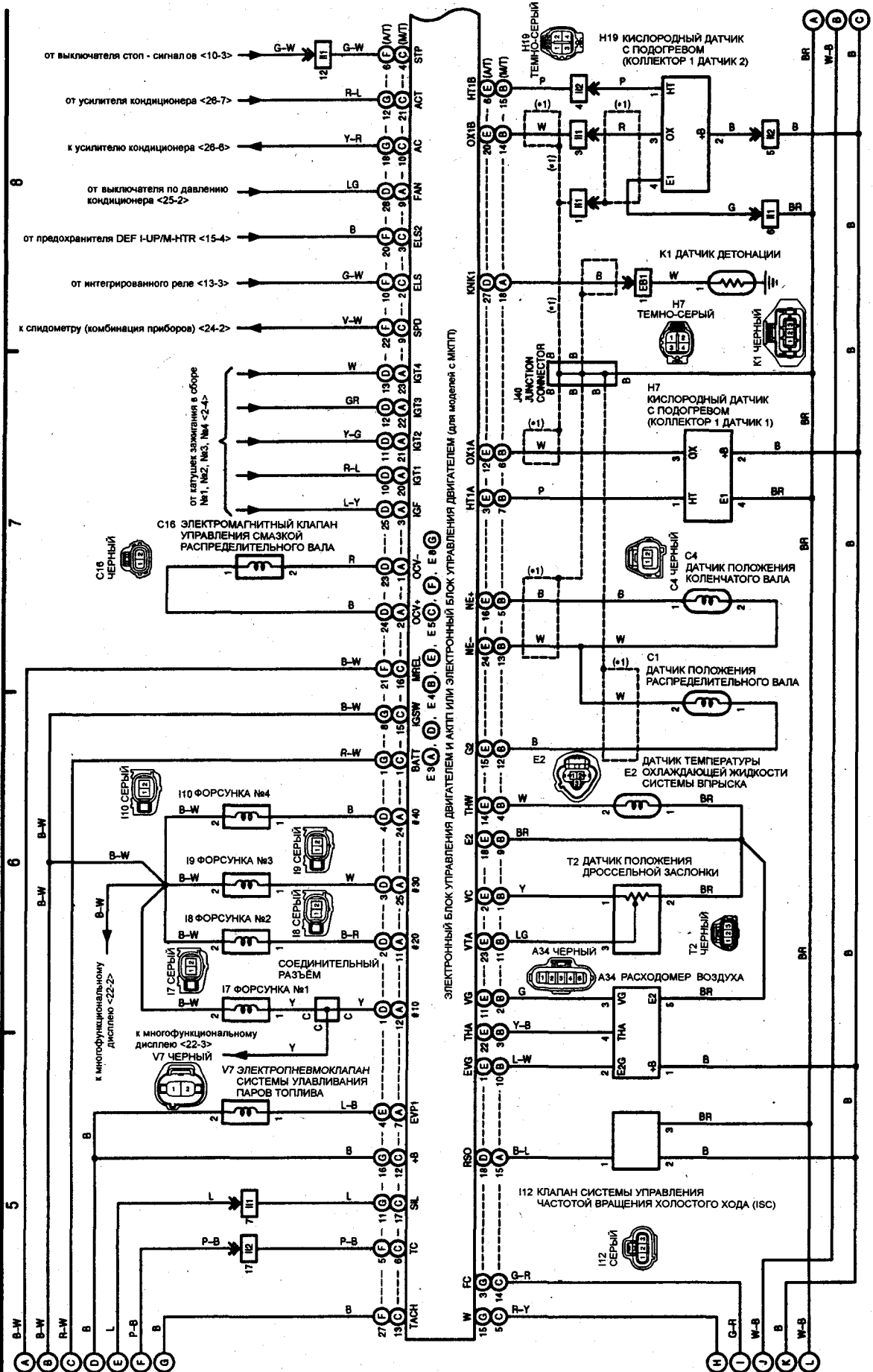


Схема 4-2 (Toyota Corolla 110).



СИСТЕМА ИММОБИЛАЙЗЕРА (3ZZ-FE)

СИСТЕМА УПРАВЛЕНИЯ ДВИГАТЕЛЕМ (3ZZ-FE)

9 10 11 12

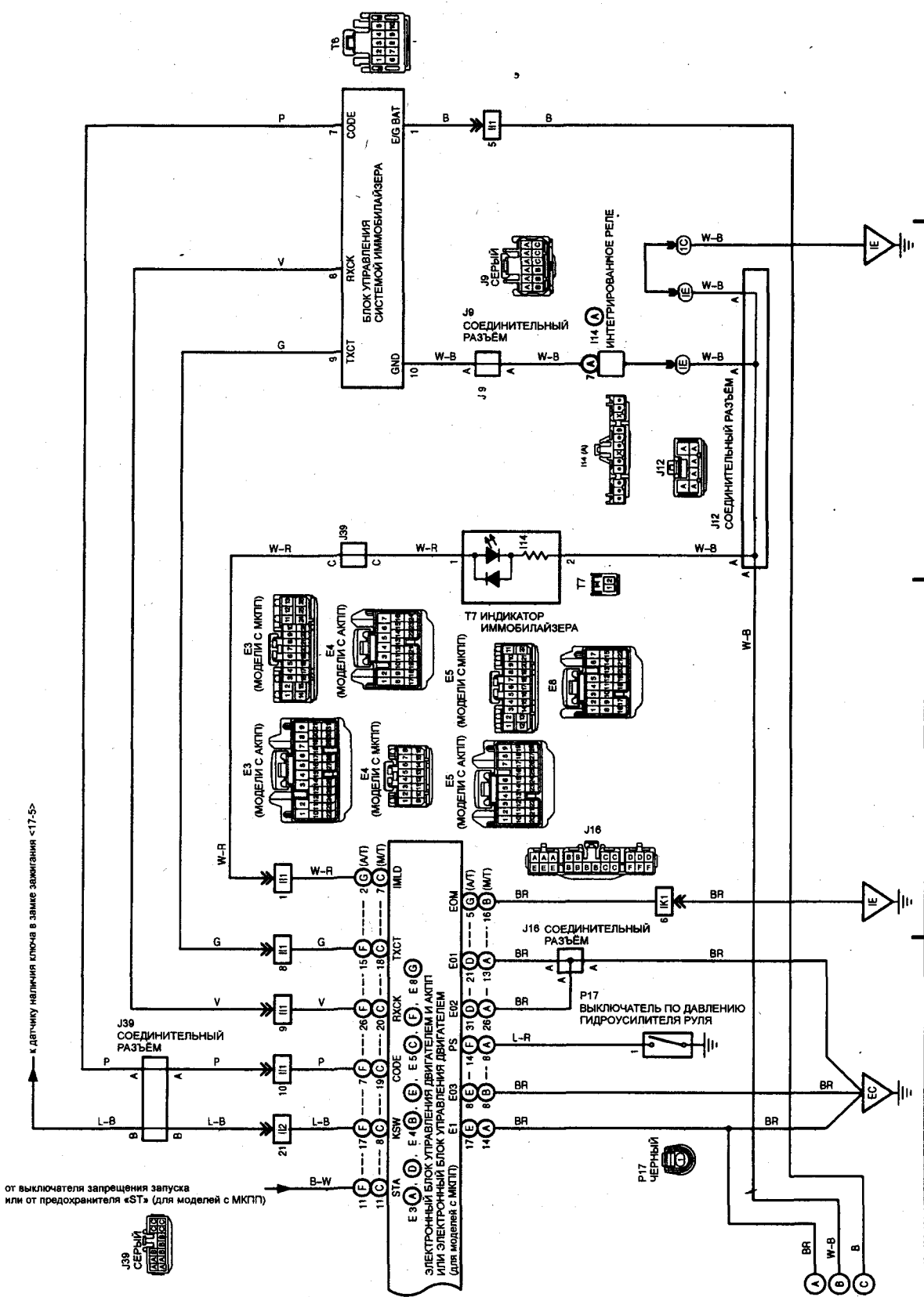


Схема 4-3 (Toyota Corolla 110).

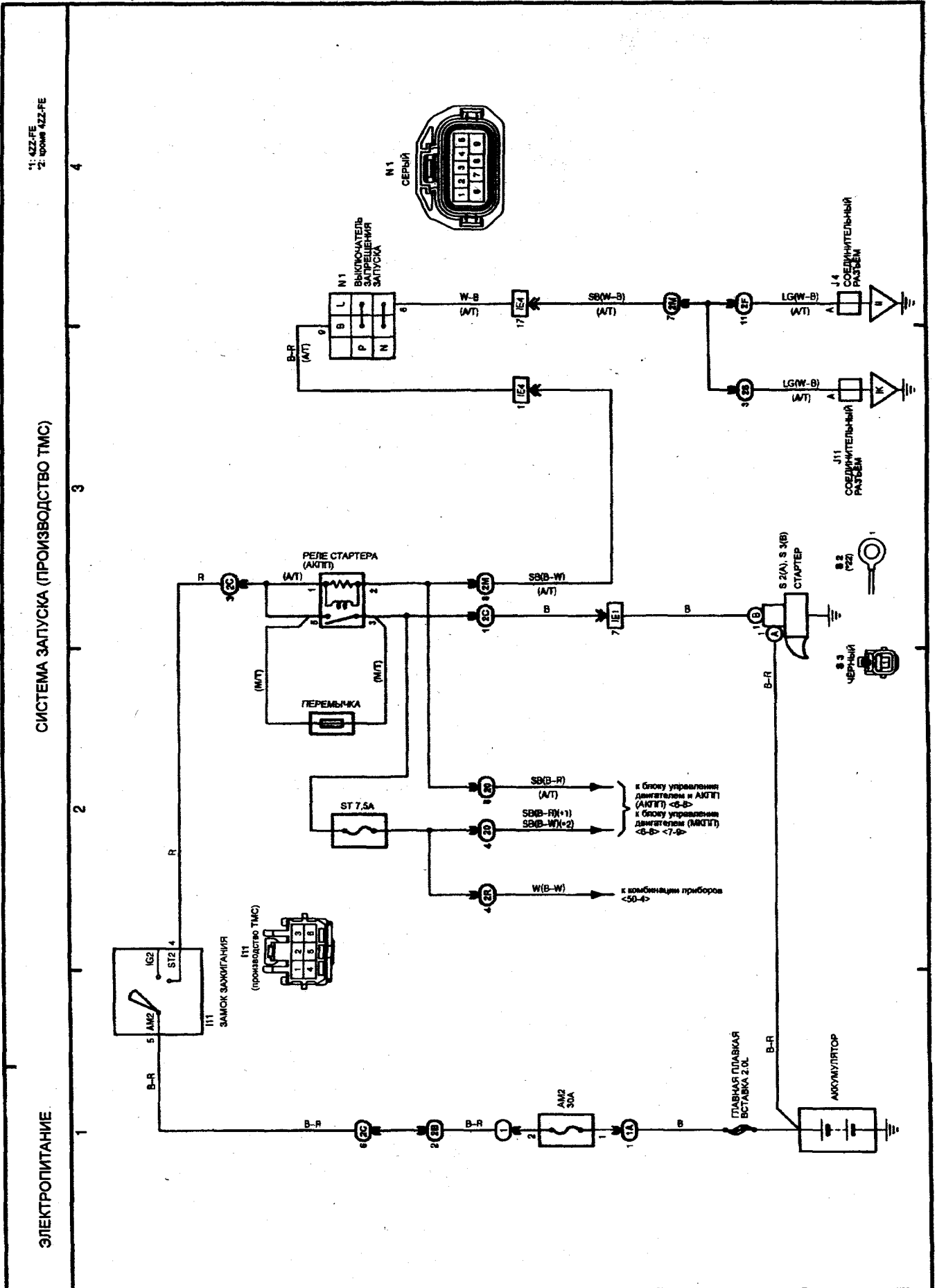


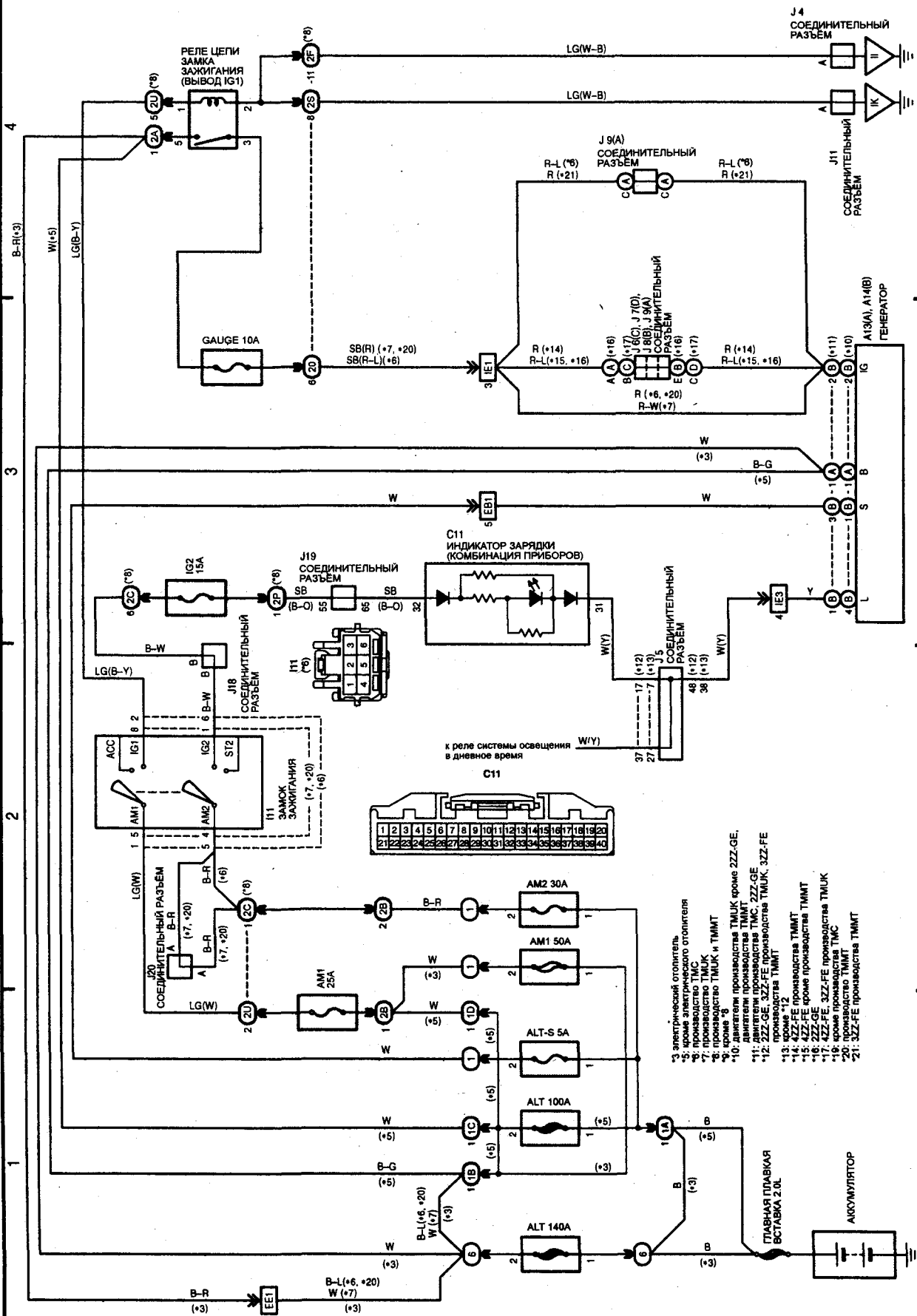
Схема 1 (Toyota Corolla 120, кроме моделей для внутреннего рынка).





СИСТЕМА ЗАРЯДКИ

ЭЛЕКТРОПИТАНИЕ



- \*3: электрический отопитель
- \*4: электрический отопитель
- \*5: производство ТММК
- \*6: производство ТММК
- \*7: производство ТММК
- \*8: производство ТММК
- \*9: производство ТММК
- \*10: двигатель производства ТММК и ТММТ
- \*11: двигатель производства ТММК кроме 2ZZ-GE, двигателя производства ТММТ
- \*12: 2ZZ-GE, 3ZZ-FE производства ТММК, 3ZZ-FE производства ТММТ
- \*13: кроме \*12
- \*14: 4ZZ-FE производства ТММТ
- \*15: 4ZZ-FE производства ТММТ
- \*16: 2ZZ-GE, 4ZZ-FE производства ТММК
- \*17: 4ZZ-FE, 3ZZ-FE производства ТММК
- \*18: кроме производства ТММК
- \*19: кроме производства ТММК
- \*20: производство ТММТ
- \*21: 3ZZ-FE производства ТММТ

Схема 4 (Toyota Corolla 120, кроме моделей для внутреннего рынка).

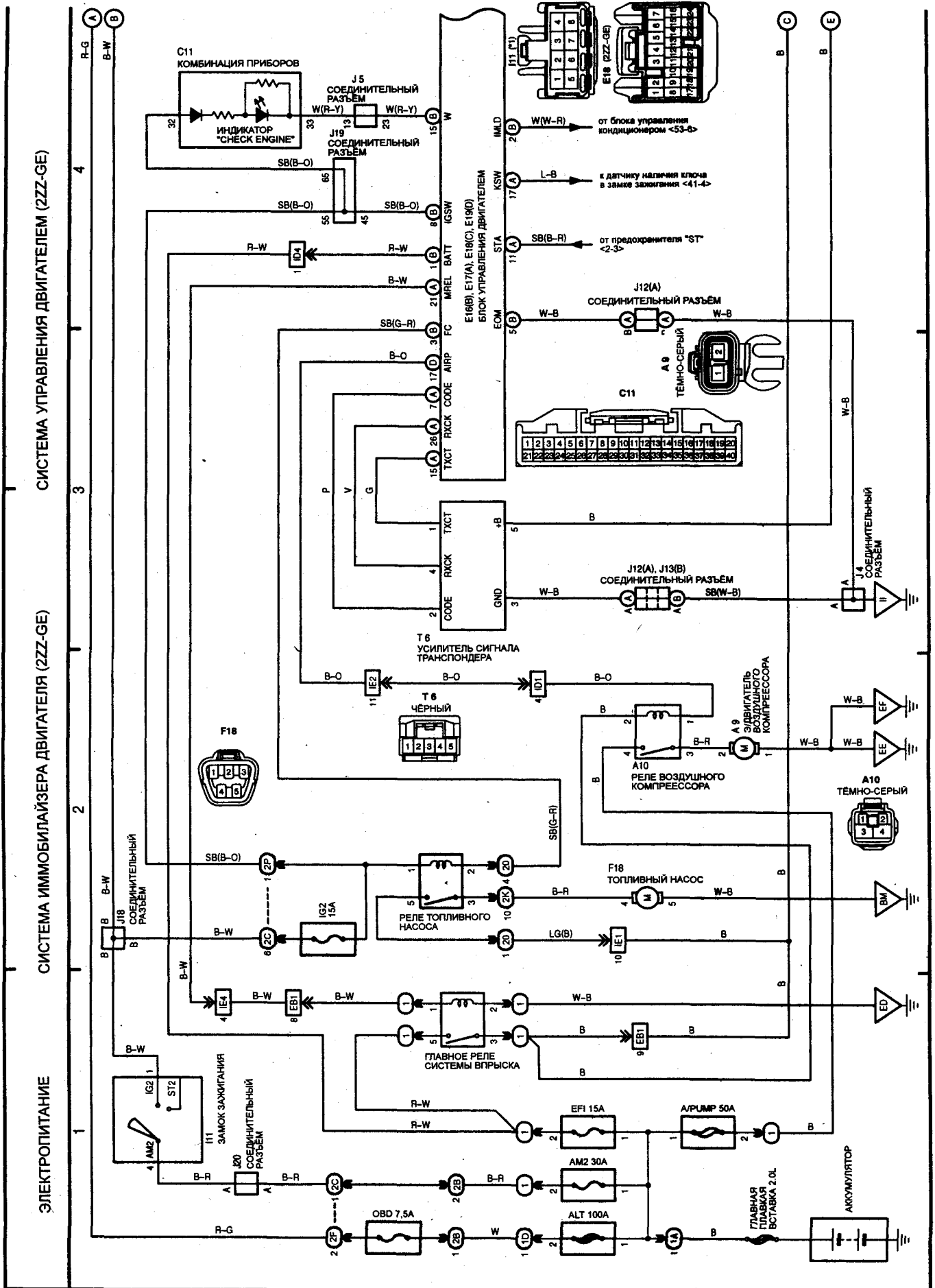


Схема 5-1 (Toyota Corolla 120, кроме моделей для внутреннего рынка).



3: экранированный

СИСТЕМА УПРАВЛЕНИЯ ДВИГАТЕЛЕМ (2ZZ-GE) (ПРОДОЛЖЕНИЕ 2)

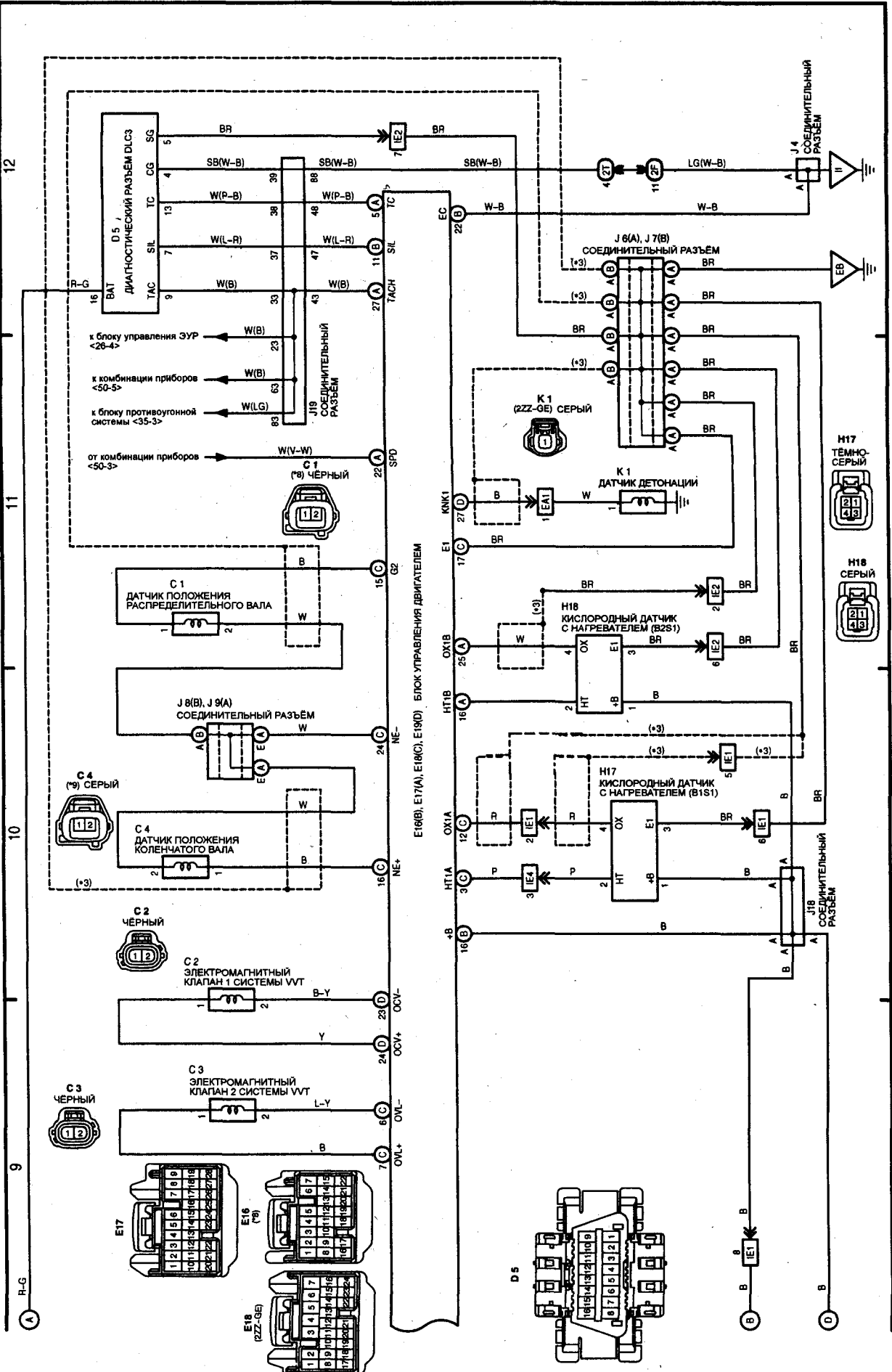


Схема 5-3 (Toyota Corolla 120, кроме моделей для внутреннего рынка).



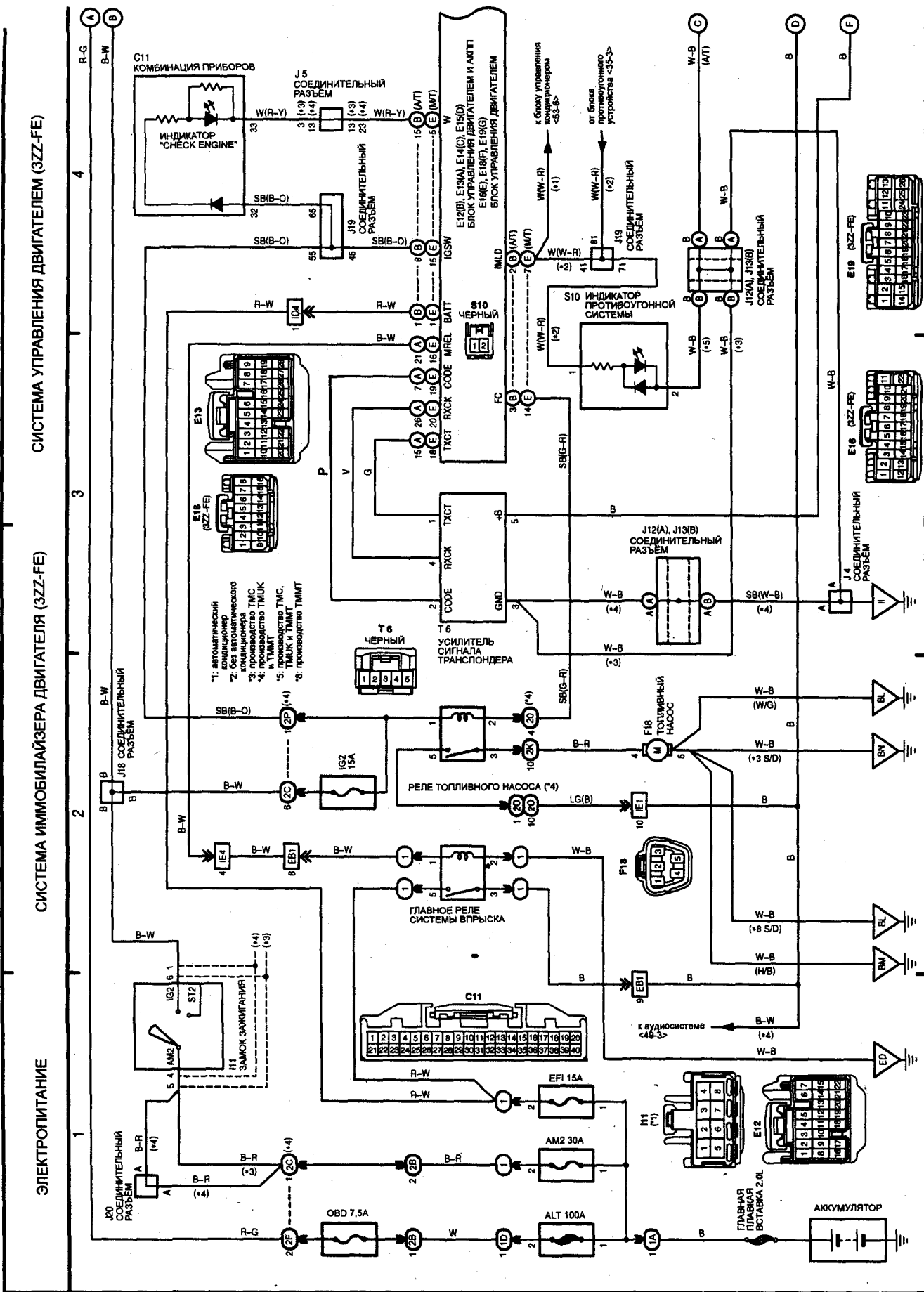


Схема 6-1 (Toyota Corolla 120, кроме моделей для внутреннего рынка).

СИСТЕМА УПРАВЛЕНИЯ ДВИГАТЕЛЕМ (3ZZ-FE) (ПРОДОЛЖЕНИЕ 1)

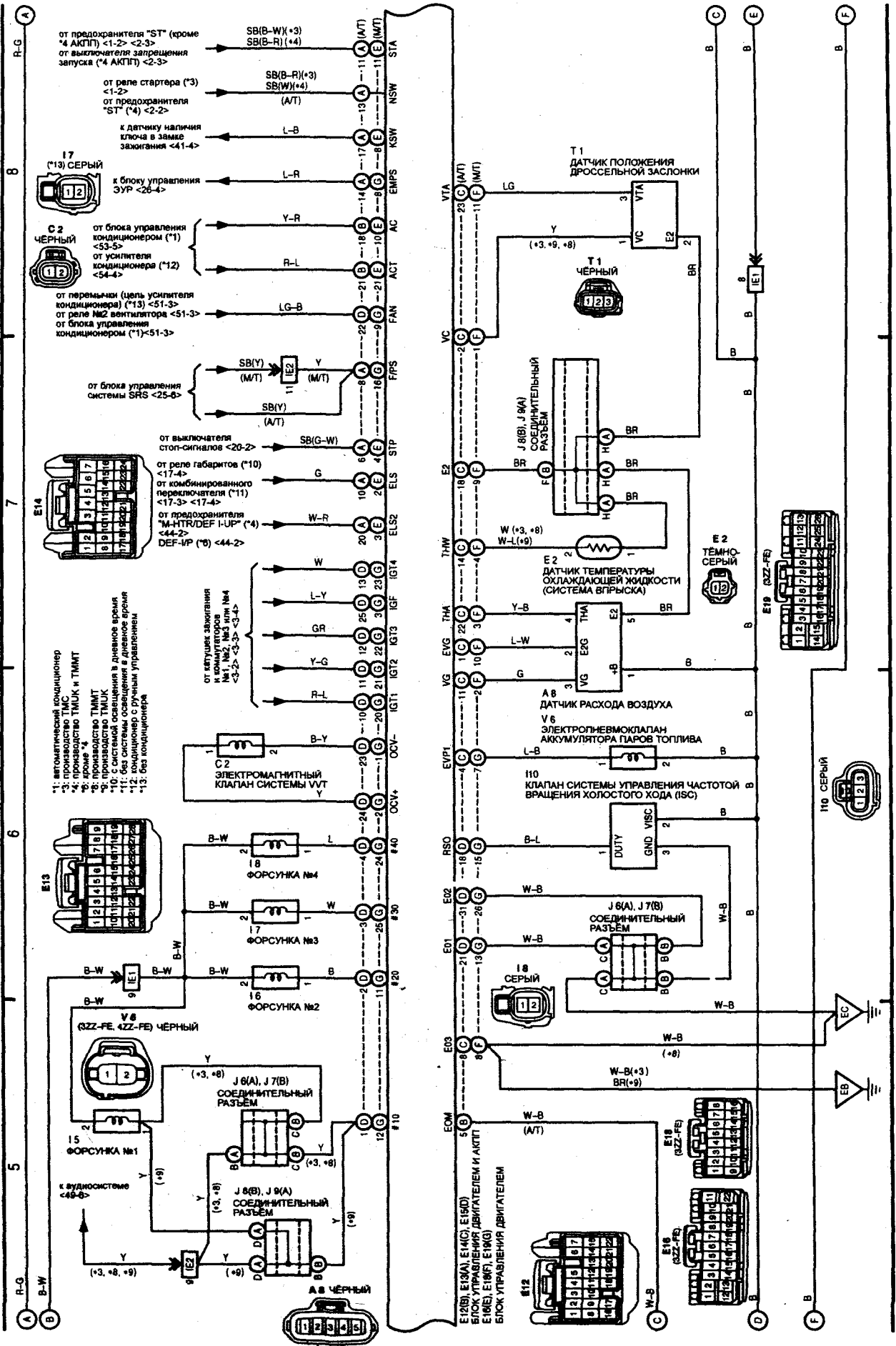


Схема 6-2 (Toyota Corolla 120, кроме моделей для внутреннего рынка).





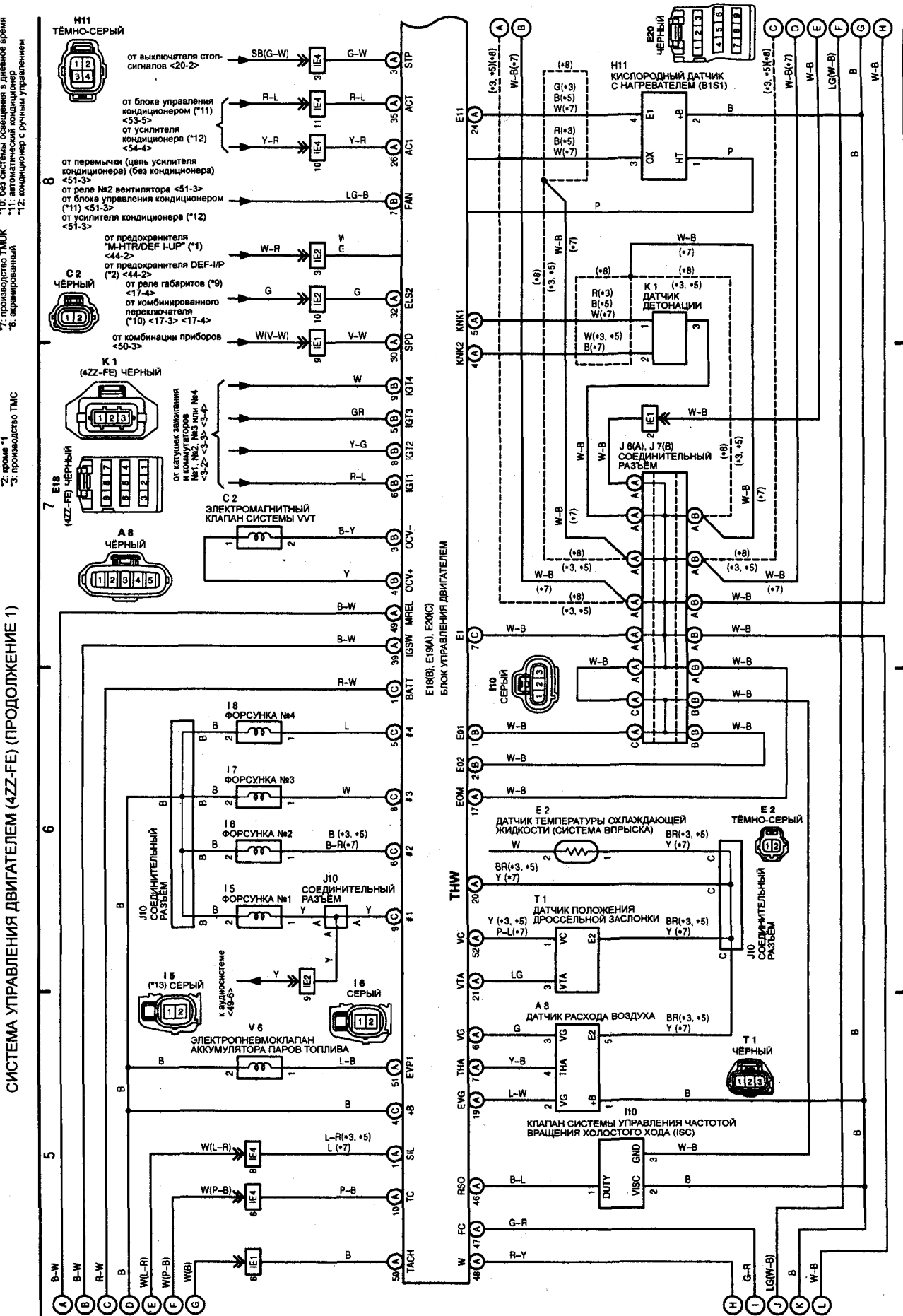


Схема 7-2 (Toyota Corolla 120, кроме моделей для внутреннего рынка).

СИСТЕМА ИММОБИЛАЙЗЕРА ДВИГАТЕЛЯ (4ZZ-FE)

СИСТЕМА УПРАВЛЕНИЯ ДВИГАТЕЛЕМ (4ZZ-FE) (ПРОДОЛЖЕНИЕ 2)

- \*3: производство ТМЦ
- \*4: производство ТМЦ и ТММТ
- \*5: производство ТМТ
- \*7: производство ТМЦ
- \*8: акриловый
- \*11: автоматический кондиционер
- \*13: без автоматического кондиционера
- \*15: кроме производства ТМЦ
- \*17: кроме производства ТММТ с правым рулем

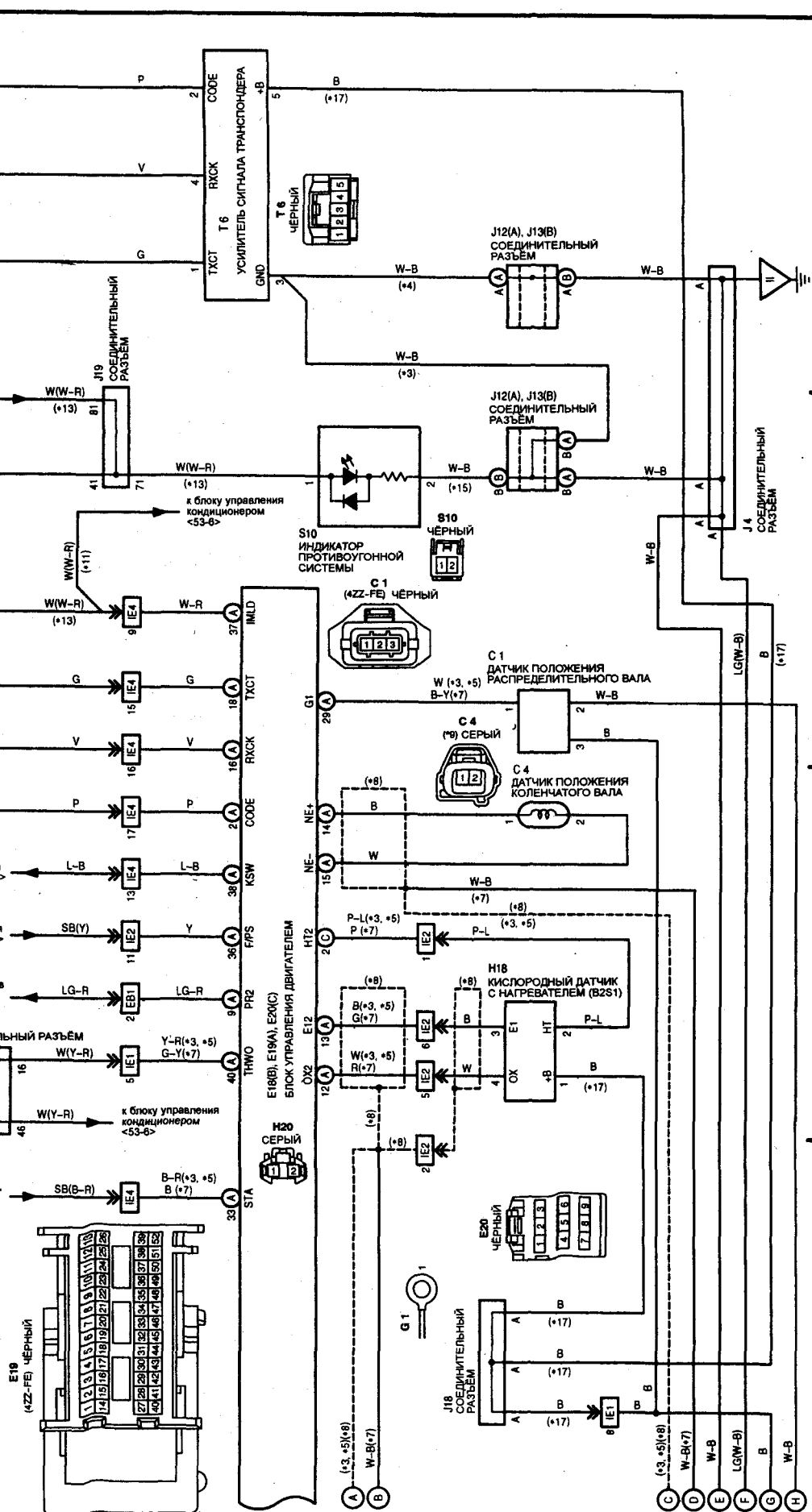
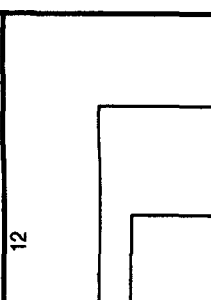
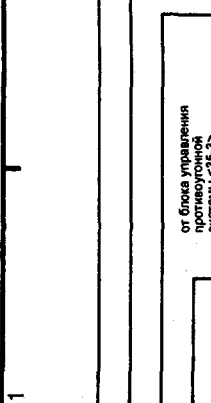
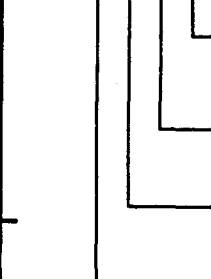
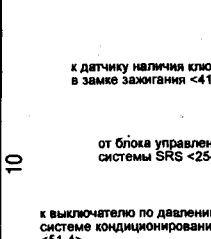
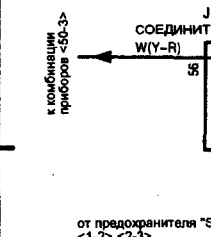
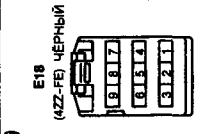
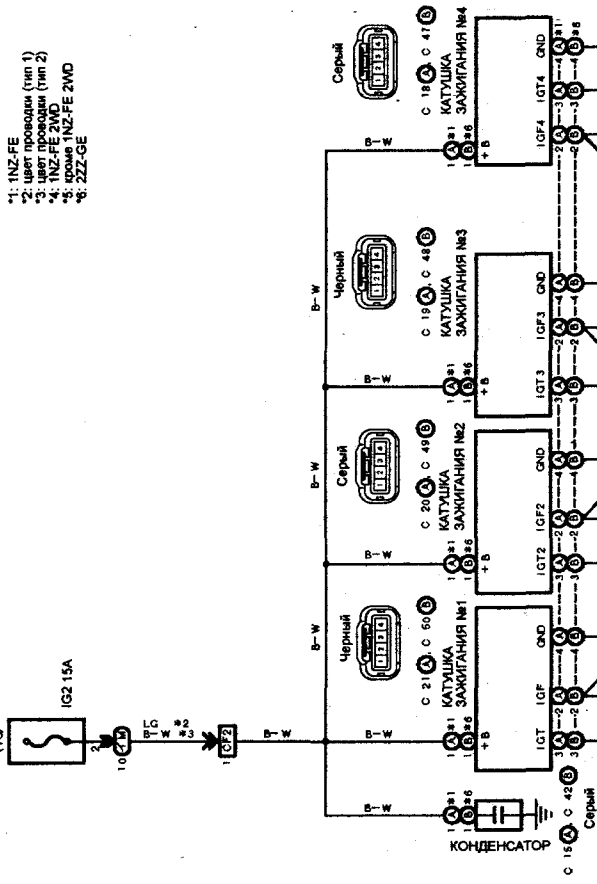


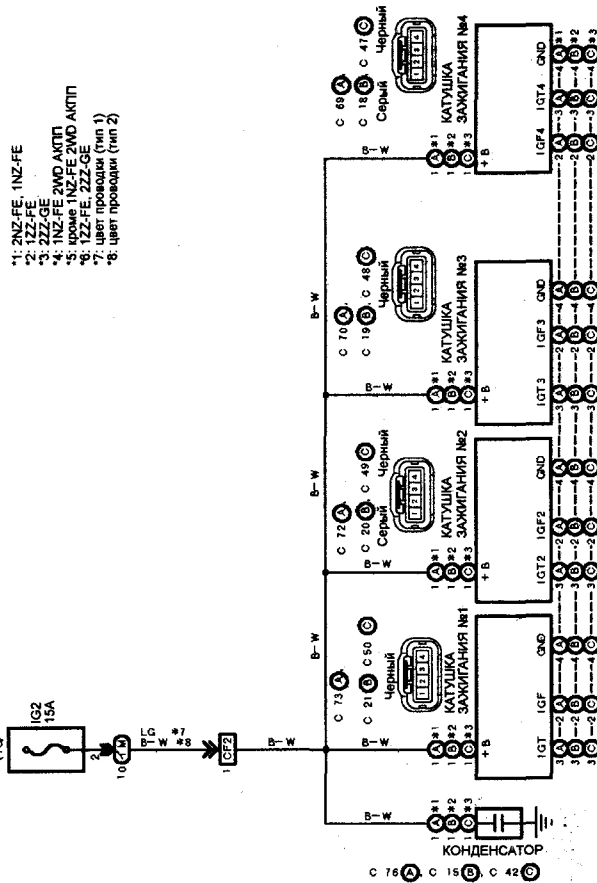
Схема 7-3 (Toyota Corolla 120, кроме моделей для внутреннего рынка).

СИСТЕМА ЗАЖИГАНИЯ (ХЭТЧЕК)



- \*1: 1N2-FE
- \*2: цвет проводов (тип 1)
- \*3: цвет проводов (тип 2)
- \*4: 1N2-FE 2WD
- \*5: кроме 1N2-FE 2WD
- \*6: кроме 1N2-FE 2WD
- \*8: 2ZZ-GE

СИСТЕМА ЗАЖИГАНИЯ (СЕДАН, УНИВЕРСАЛ)



- \*1: 2N2-FE, 1N2-FE
- \*2: 2ZZ-GE
- \*3: 2ZZ-GE
- \*4: 1N2-FE 2WD АКПП
- \*5: кроме 1N2-FE 2WD АКПП
- \*6: 122-FE, 2ZZ-GE
- \*7: цвет проводов (тип 1)
- \*8: цвет проводов (тип 2)

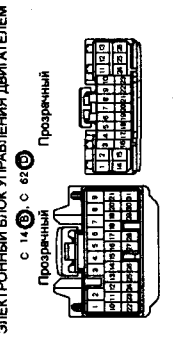
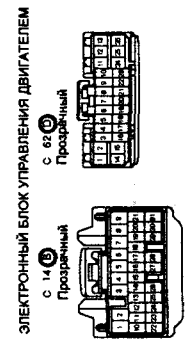


Схема 1 (Toyota Corolla 120, модели для внутреннего рынка).

СИСТЕМА УПРАВЛЕНИЯ ДВИГАТЕЛЕМ (модели с двигателем 1ZZ-FE)

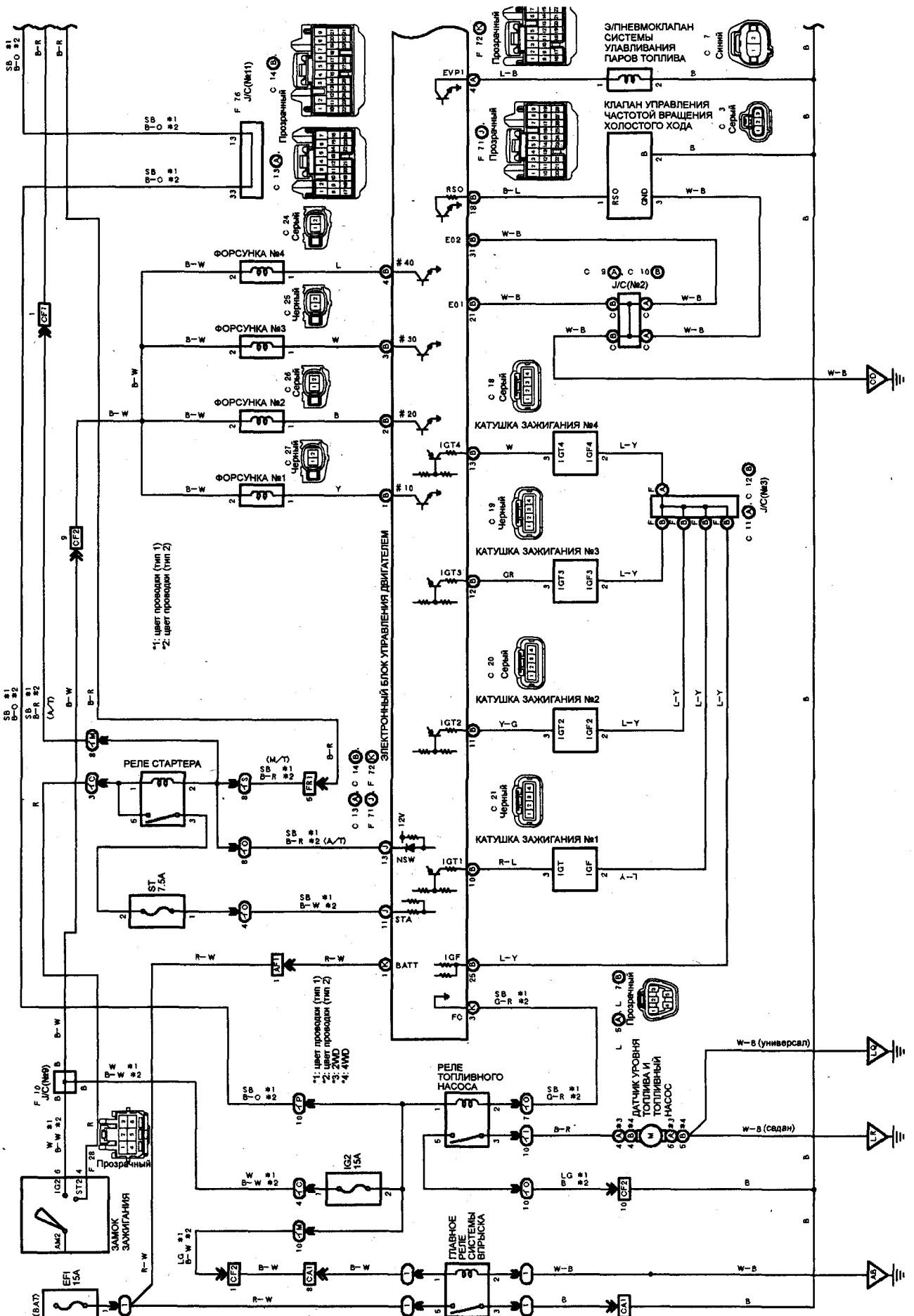


Схема 2-1 (Toyota Corolla 120, модели для внутреннего рынка).





СИСТЕМА УПРАВЛЕНИЯ ДВИГАТЕЛЕМ (модели с двигателем 1ZZ-FE)(продолжение)

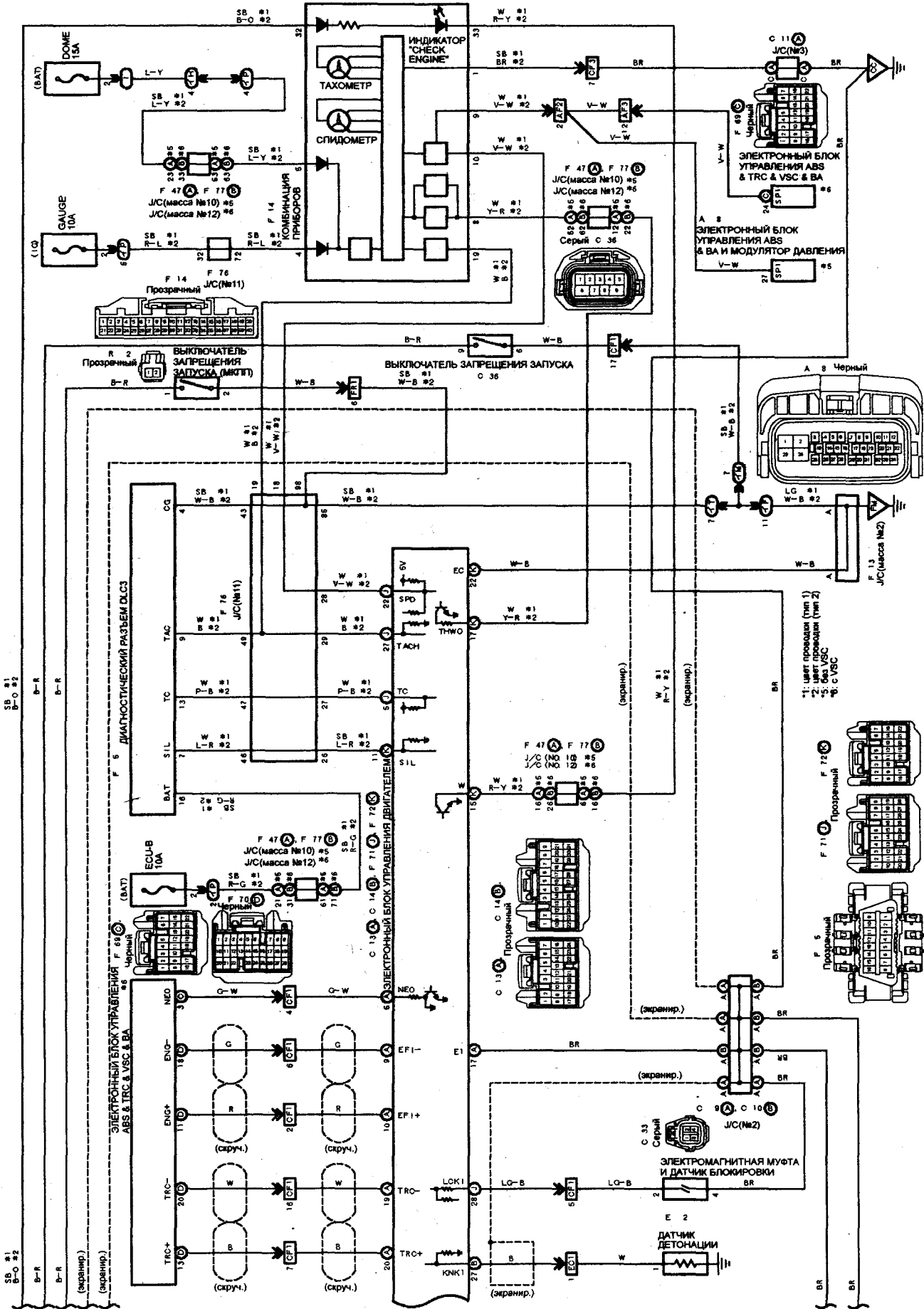


Схема 2-3 (Toyota Corolla 120, модели для внутреннего рынка).

СИСТЕМА УПРАВЛЕНИЯ ДВИГАТЕЛЕМ (ХЭТЧЕК, модели с двигателем 2ZZ-GE)

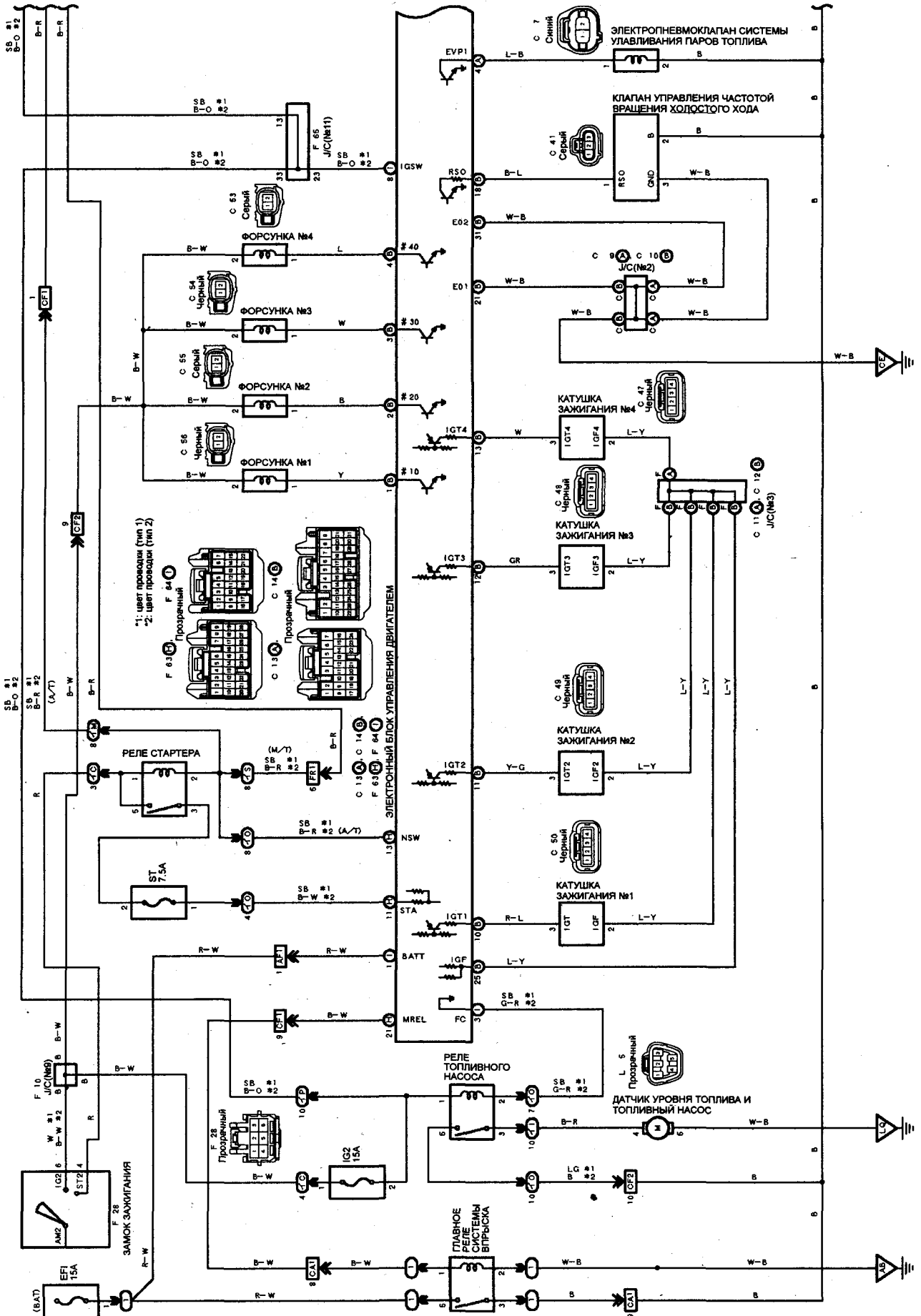


Схема 3-1 (Toyota Corolla 120, модели для внутреннего рынка).



СИСТЕМА УПРАВЛЕНИЯ ДВИГАТЕЛЕМ (ХЭТЧБЕК, модели с двигателем 2ZZ-GE) (продолжение)

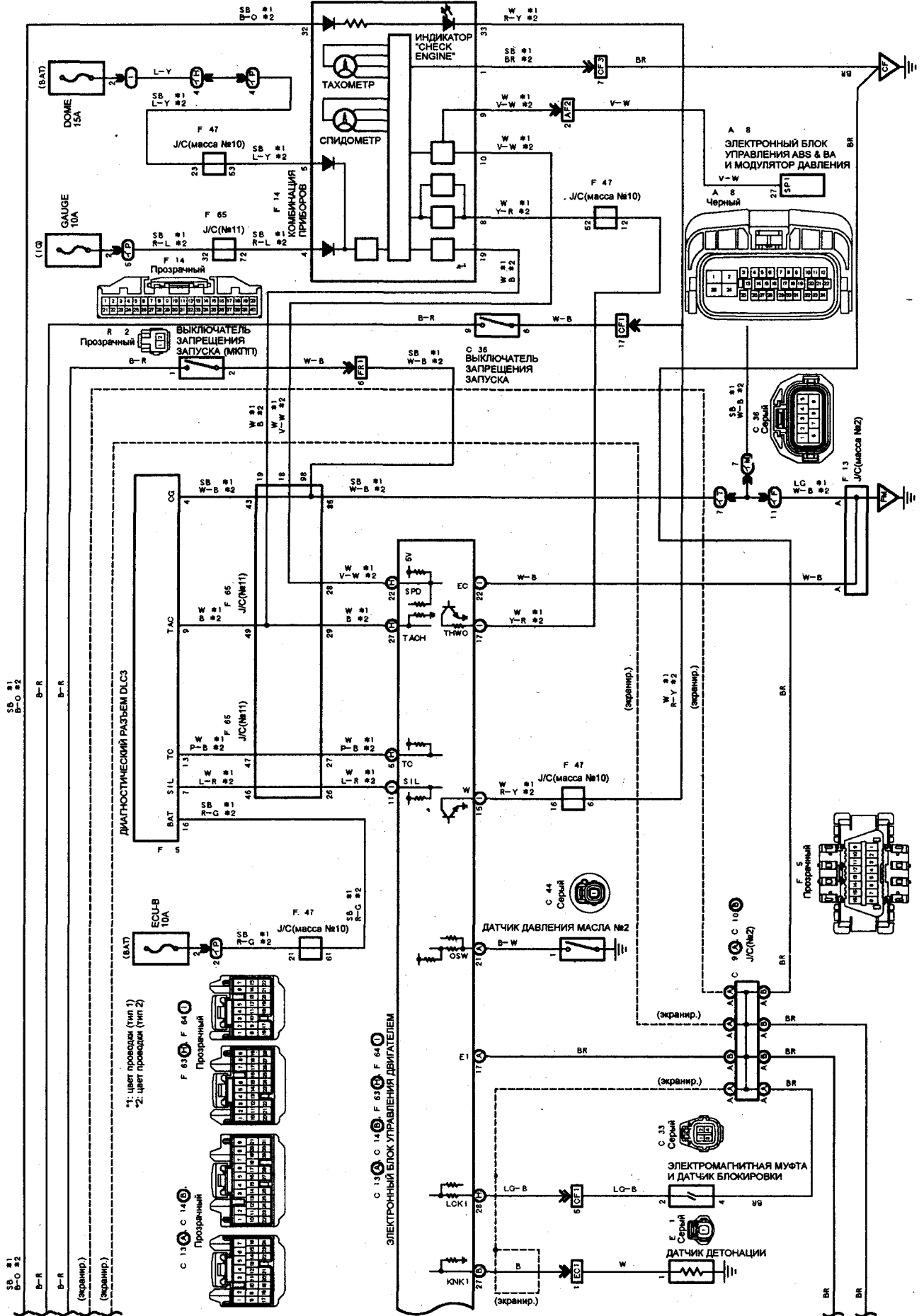
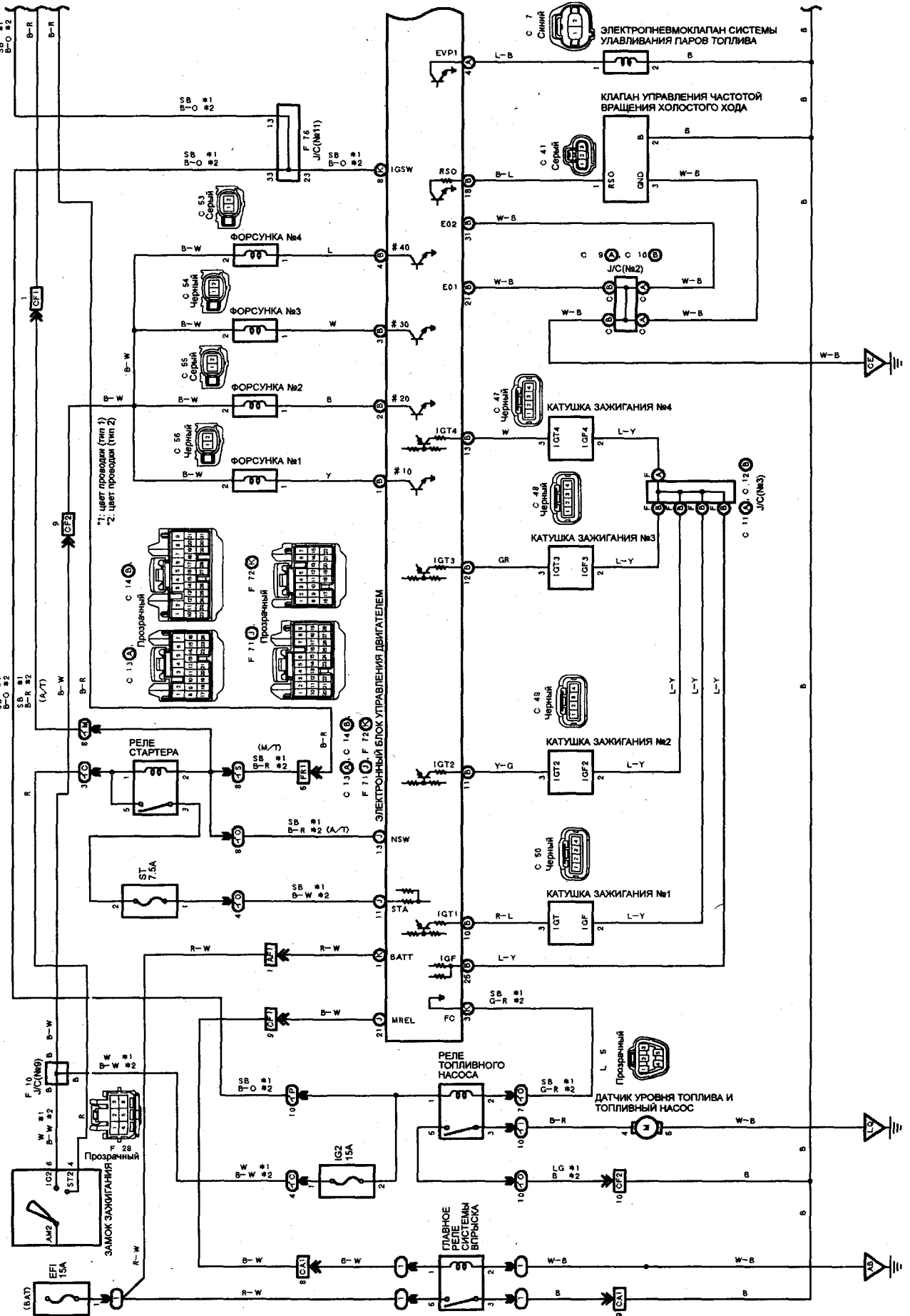


Схема 3-3 (Toyota Corolla 120, модели для внутреннего рынка).

СИСТЕМА УПРАВЛЕНИЯ ДВИГАТЕЛЕМ (СЕДАН, УНИВЕРСАЛ, МОДЕЛИ С ДВИГАТЕЛЕМ 2ZZ-GE)





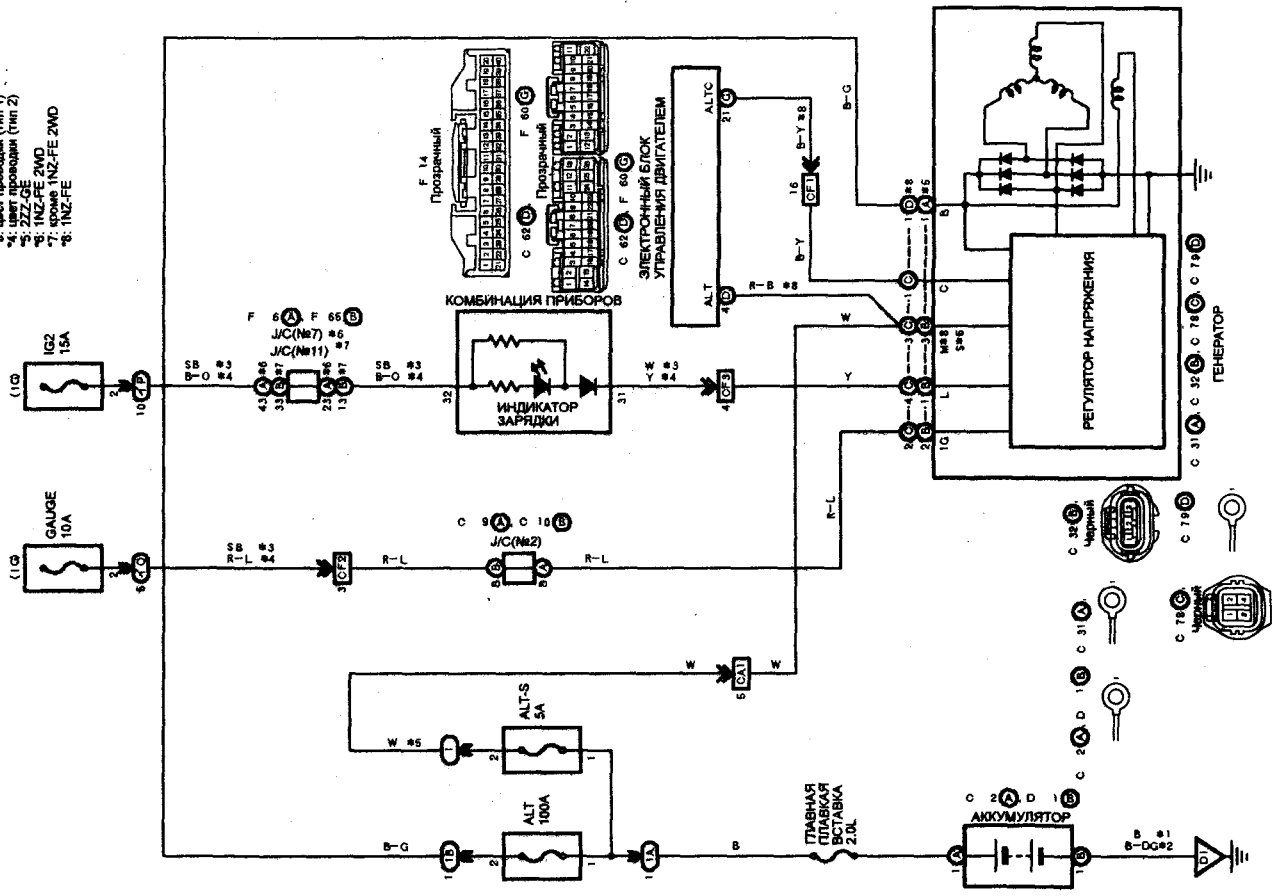






СИСТЕМА ЗАРЯДКИ (ХЭТЧБЕК)

- 1: клемме 2ZZ-GE АКПП
- 2: 2ZZ-GE АКПП
- 3: цвет проводов (тип 1)
- 4: цвет проводов (тип 2)
- 5: 2ZZ-GE АКПП
- 6: 1N2-FE 2WD
- 7: клемме 1N2-FE 2WD
- 8: 1N2-FE



СИСТЕМА ЗАРЯДКИ (СЕДАН, УНИВЕРСАЛ)

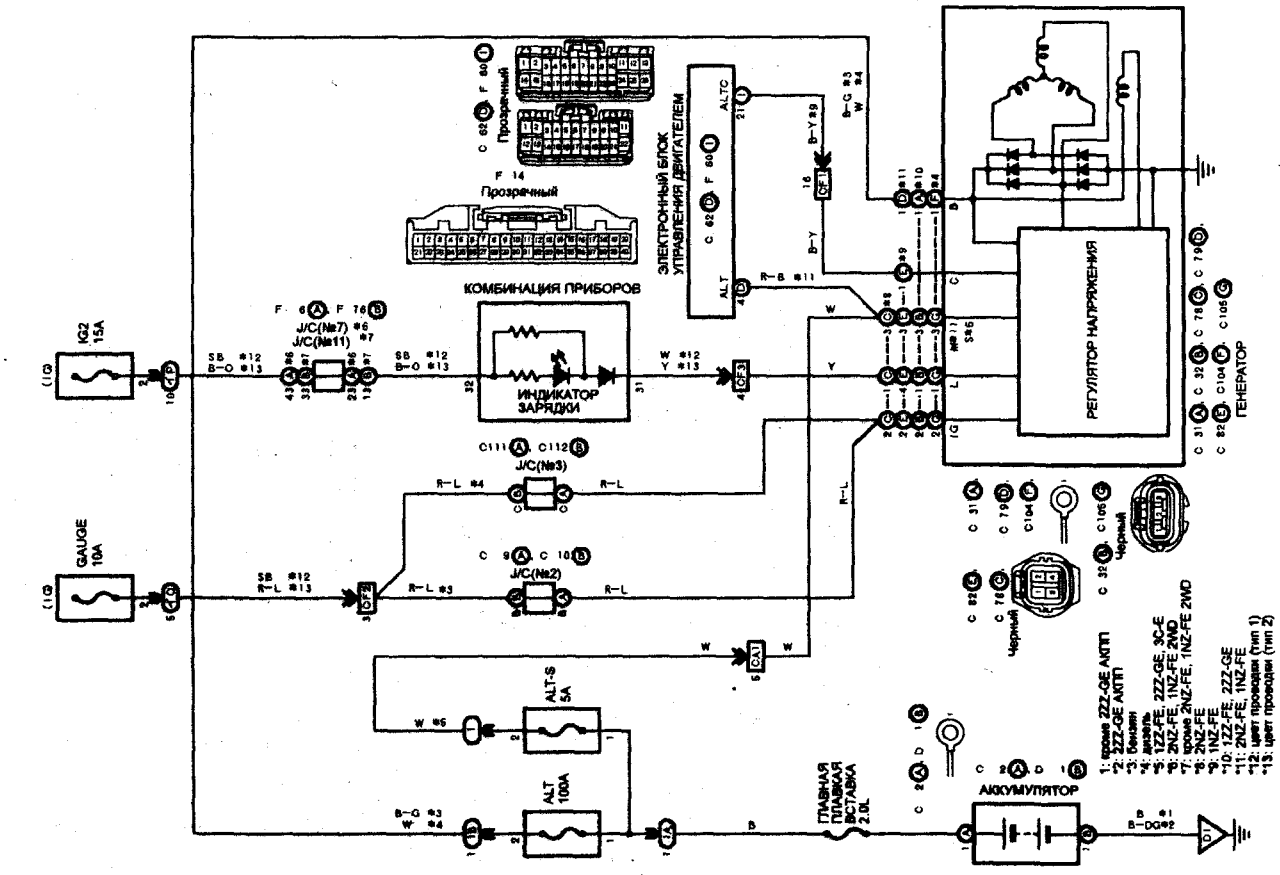
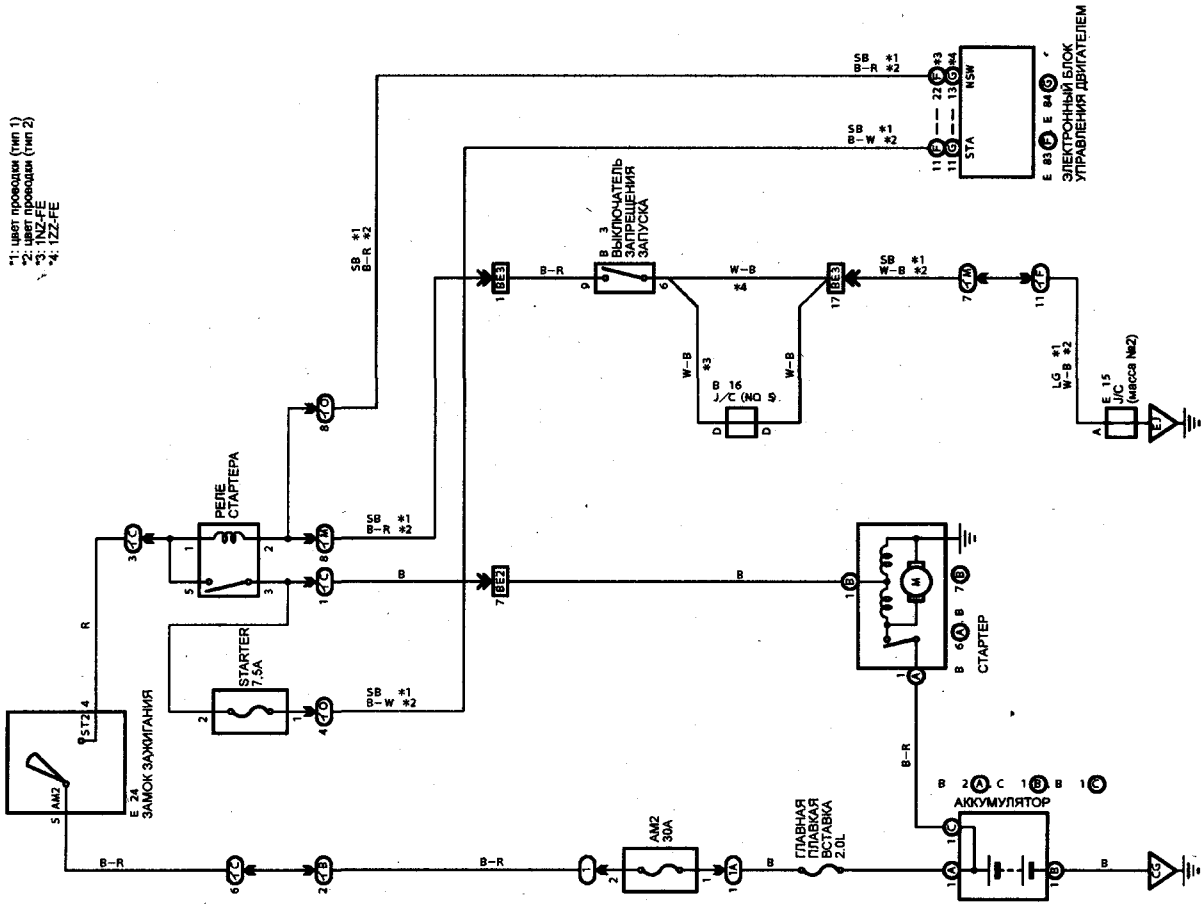


Схема 6 (Toyota Corolla 120, модели для внутреннего рынка).

СИСТЕМА ЗАПУСКА

- \*1: цвет проводов (тип 1)
- \*2: цвет проводов (тип 2)
- 3: 1N2-ZFE
- 4: 1Z2-ZFE



СИСТЕМА ЗАРЯДКИ

- \*1: цвет проводов (тип 1)
- \*2: цвет проводов (тип 2)
- 3: 1Z2-ZFE
- 4: 1Z2-ZFE

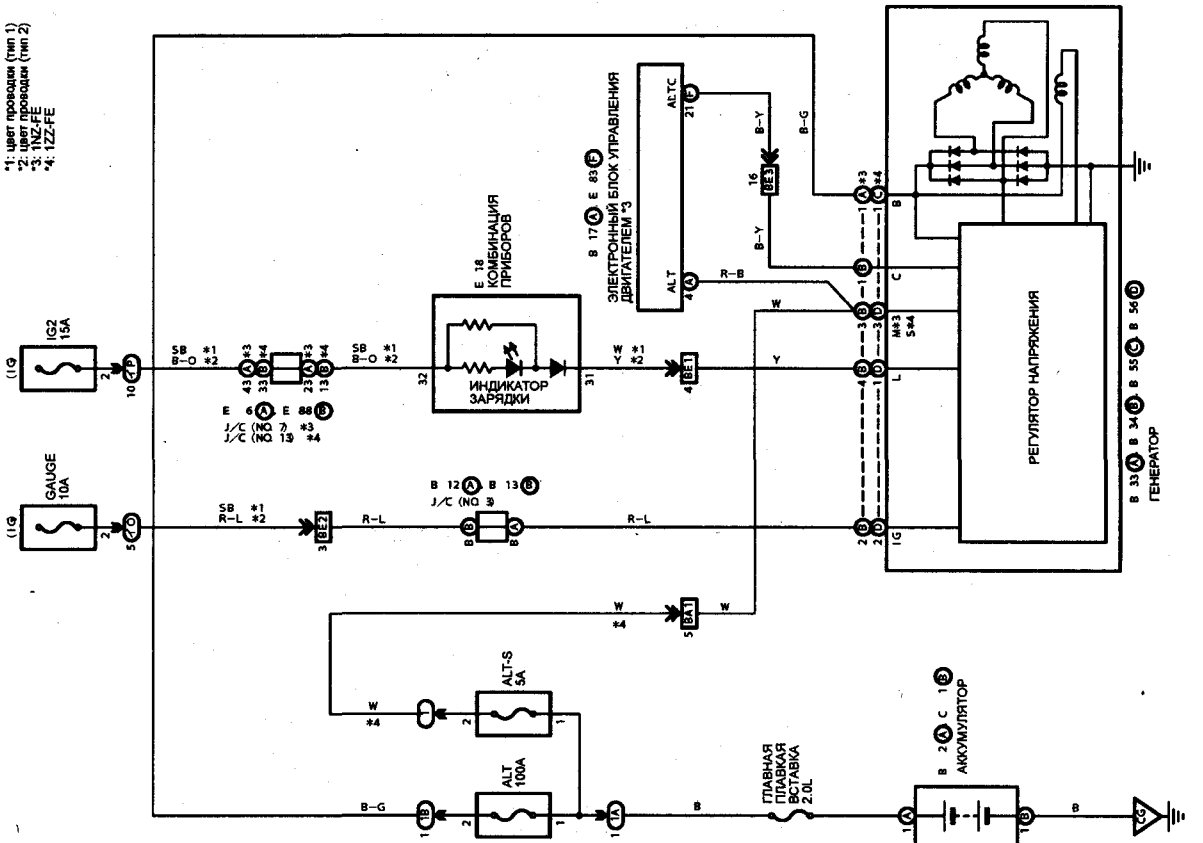
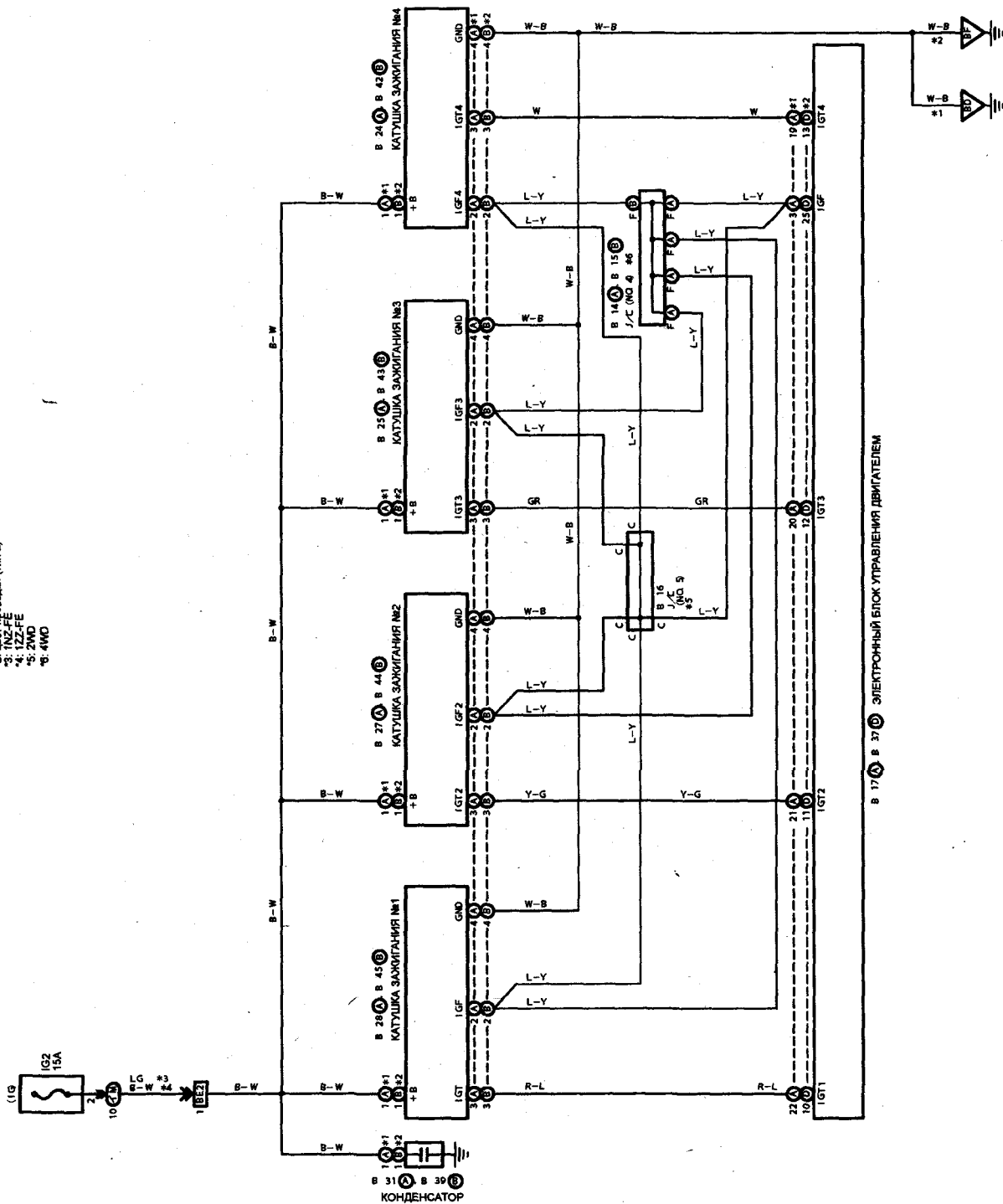


Схема 1 (Toyota Corolla Spacio 120).

СИСТЕМА ЗАЖИГАНИЯ

- \*1: цвет проводов (тип 1)
- \*2: цвет проводов (тип 2)
- \*3: INZ-FE
- \*4: 2AWD
- \*5: 4WD



В 17 А В 37 В ЭЛЕКТРОННЫЙ БЛОК УПРАВЛЕНИЯ ДВИГАТЕЛЕМ

Схема 2 (Toyota Corolla Spacio 120).

СИСТЕМА УПРАВЛЕНИЯ ДВИГАТЕЛЕМ 1ZZ-FE

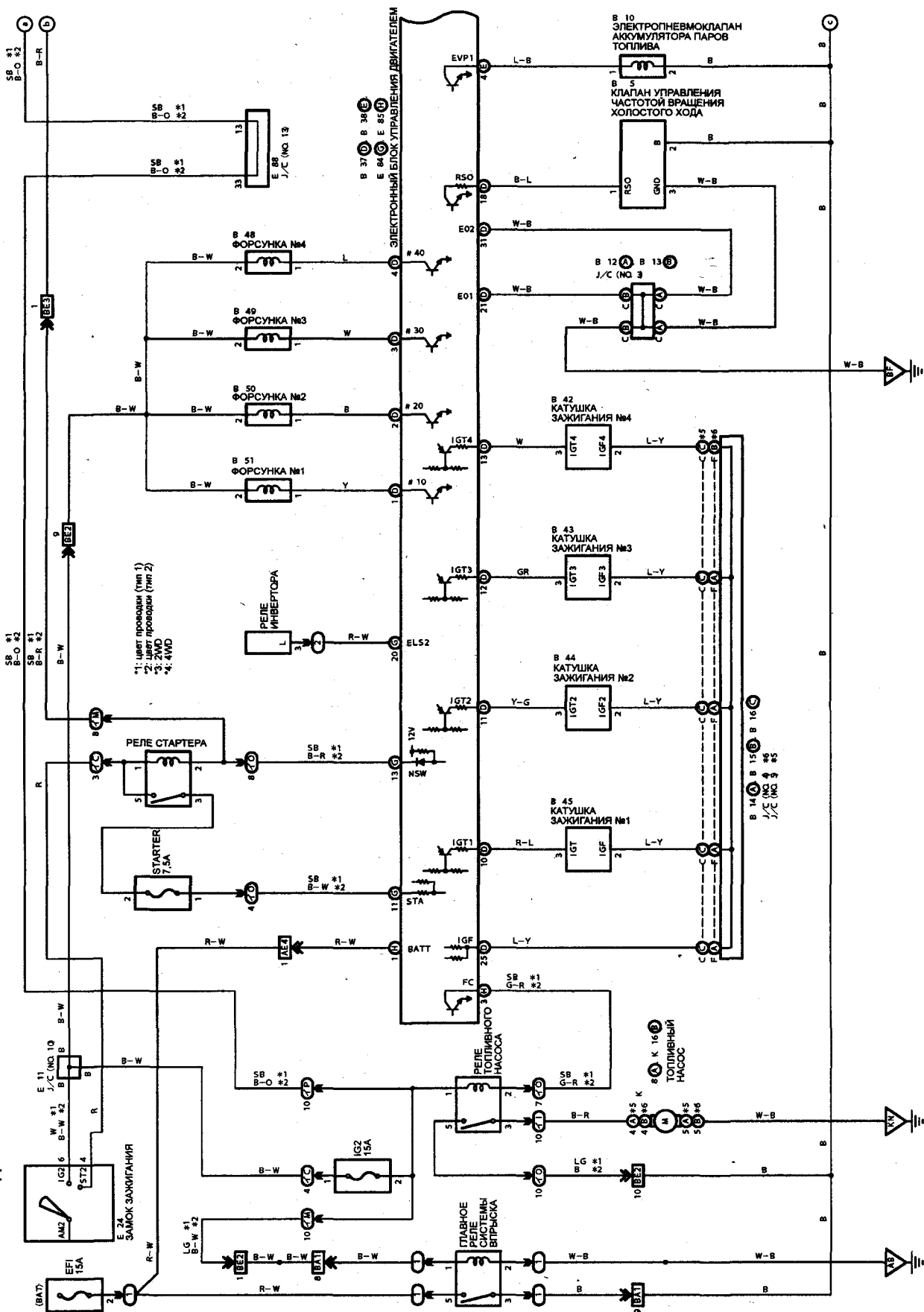


Схема 3-1 (Toyota Corolla Spacio 120).

















СИСТЕМА УПРАВЛЕНИЯ ДВИГАТЕЛЕМ (1ZZ-FE) (ПРОДОЛЖЕНИЕ 1)

- \*1: экранированный
- \*2: с системой иммобилайзера
- \*3: с многофункциональным дисплеем

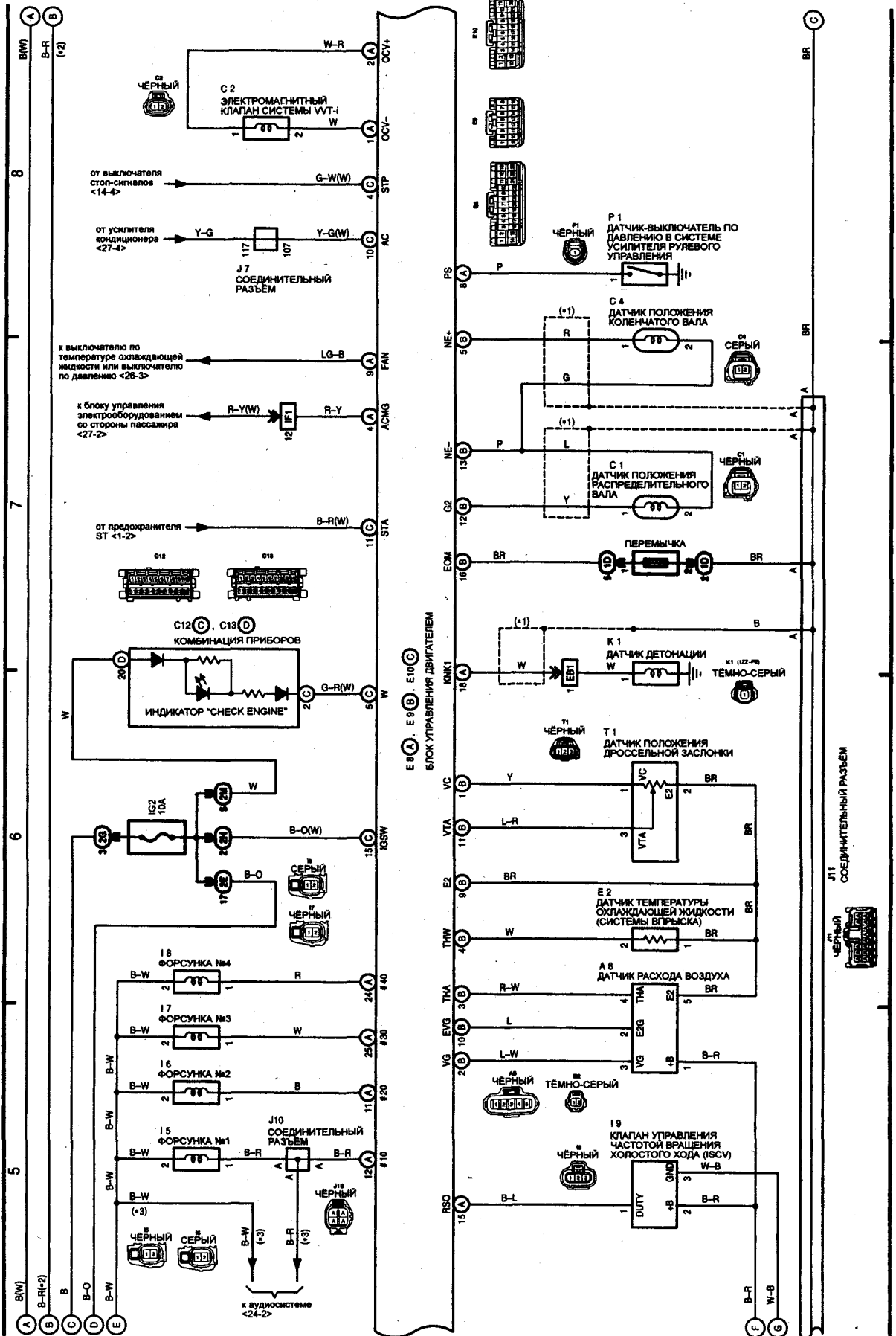
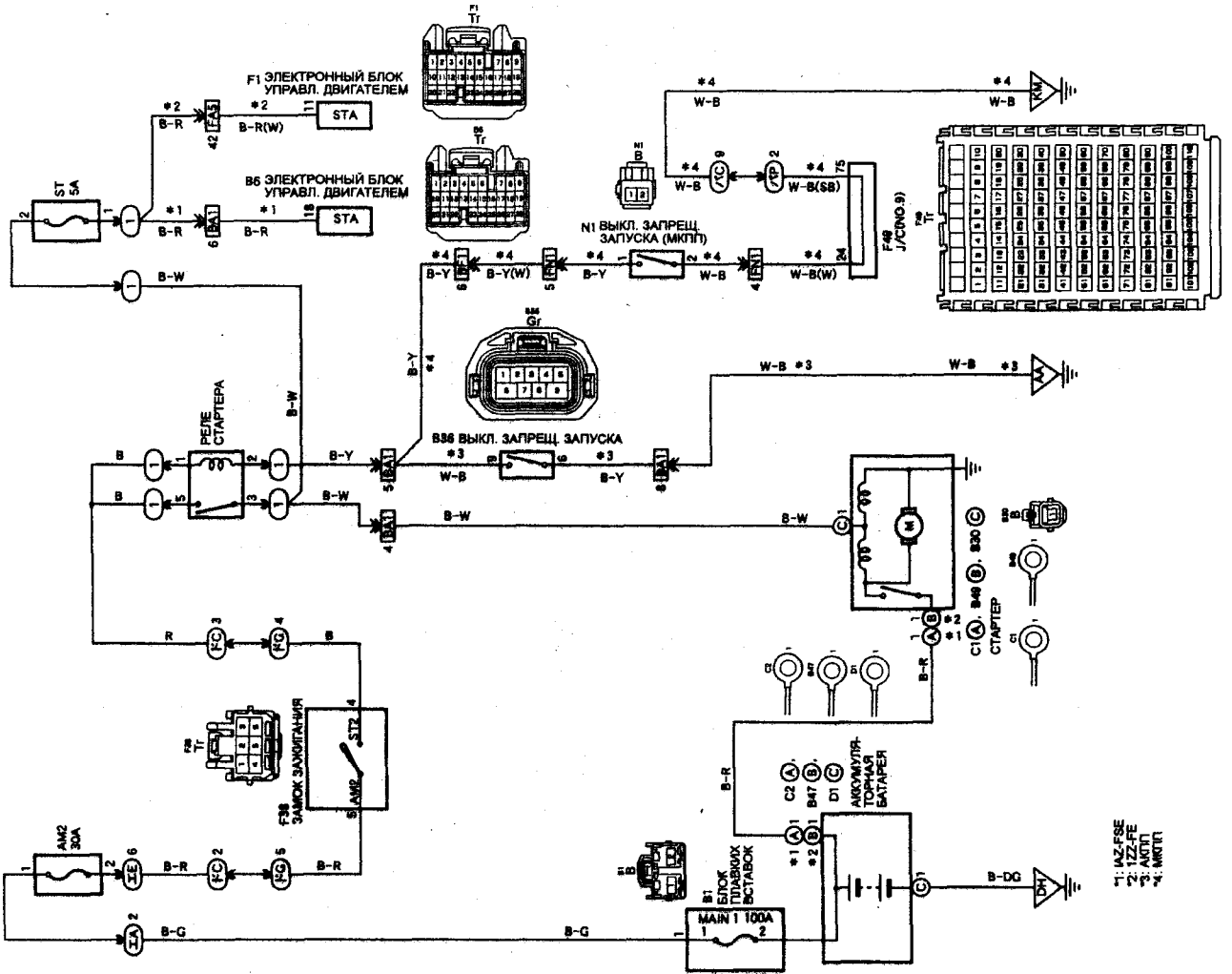


Схема 4-2 (Toyota RAV4, кроме моделей для внутреннего рынка).



СИСТЕМА ЗАПУСКА



- 1: IAZ-FSE
- 2: IZZ-FE
- 3: АКПП
- 4: МКПП

СИСТЕМА ЗАРЯДКИ

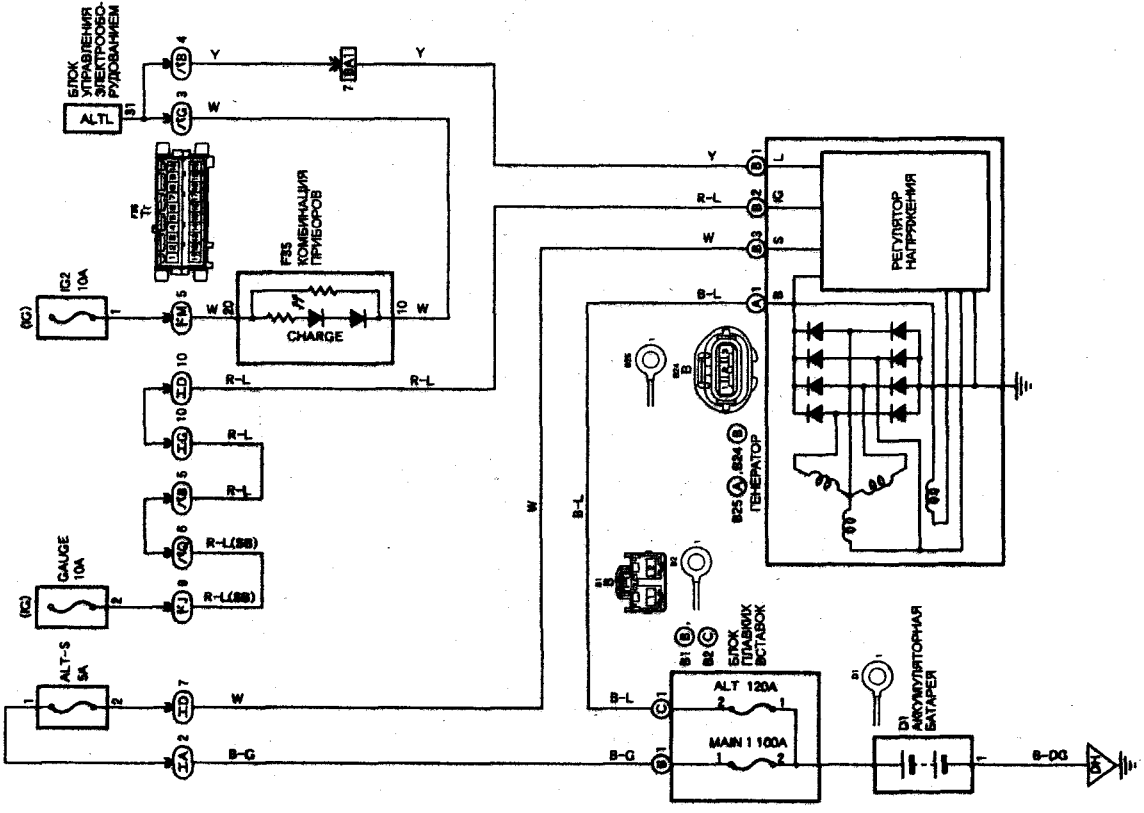


Схема 1 (Toyota RAV4, модели с 2000 года для внутреннего рынка).

СИСТЕМА УПРАВЛЕНИЯ ДВИГАТЕЛЕМ И АКПП (модели с двигателем 1ZZ-FE)

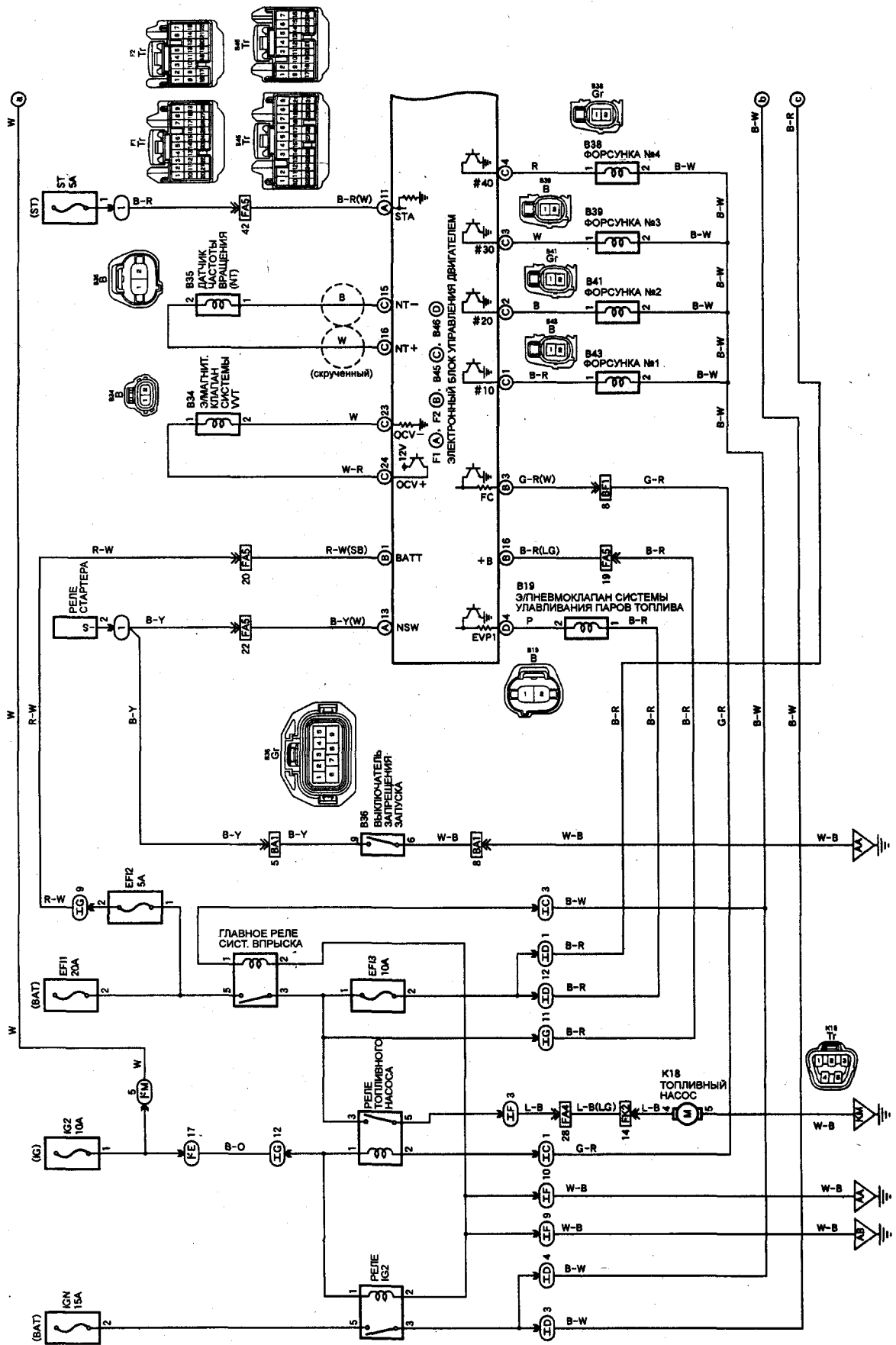
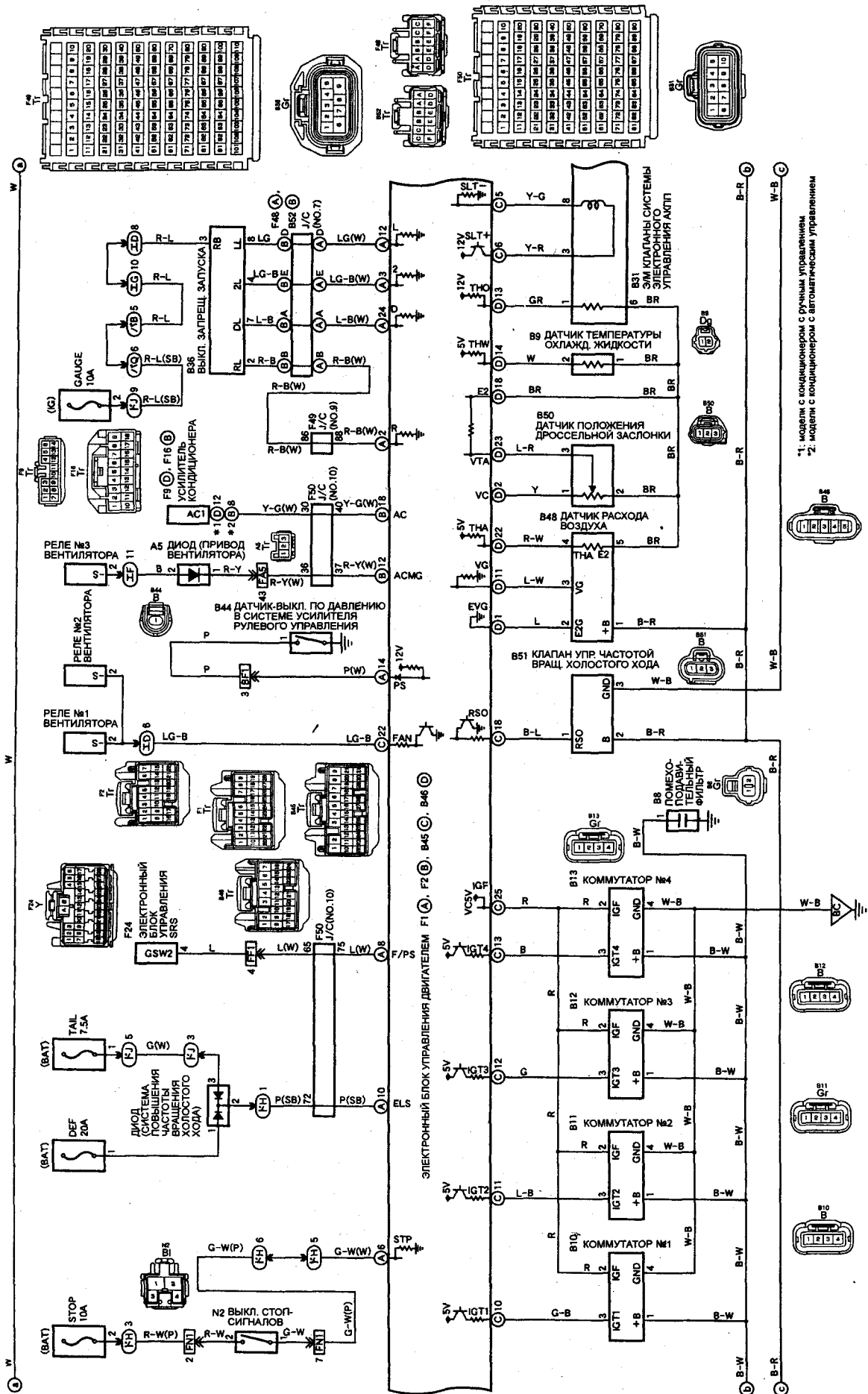


Схема 2-1 (Toyota RAV4, модели с 2000 года для внутреннего рынка).



СИСТЕМА УПРАВЛЕНИЯ ДВИГАТЕЛЕМ И АКПП (модели с двигателем 1ZZ-FE)



1. модели с кондиционером с ручным управлением  
2. модели с кондиционером с автоматическим управлением

Схема 2-2 (Toyota RAV4, модели с 2000 года для внутреннего рынка).

СИСТЕМА УПРАВЛЕНИЯ ДВИГАТЕЛЕМ И АКПП (модели с двигателем 1ZZ-FE)

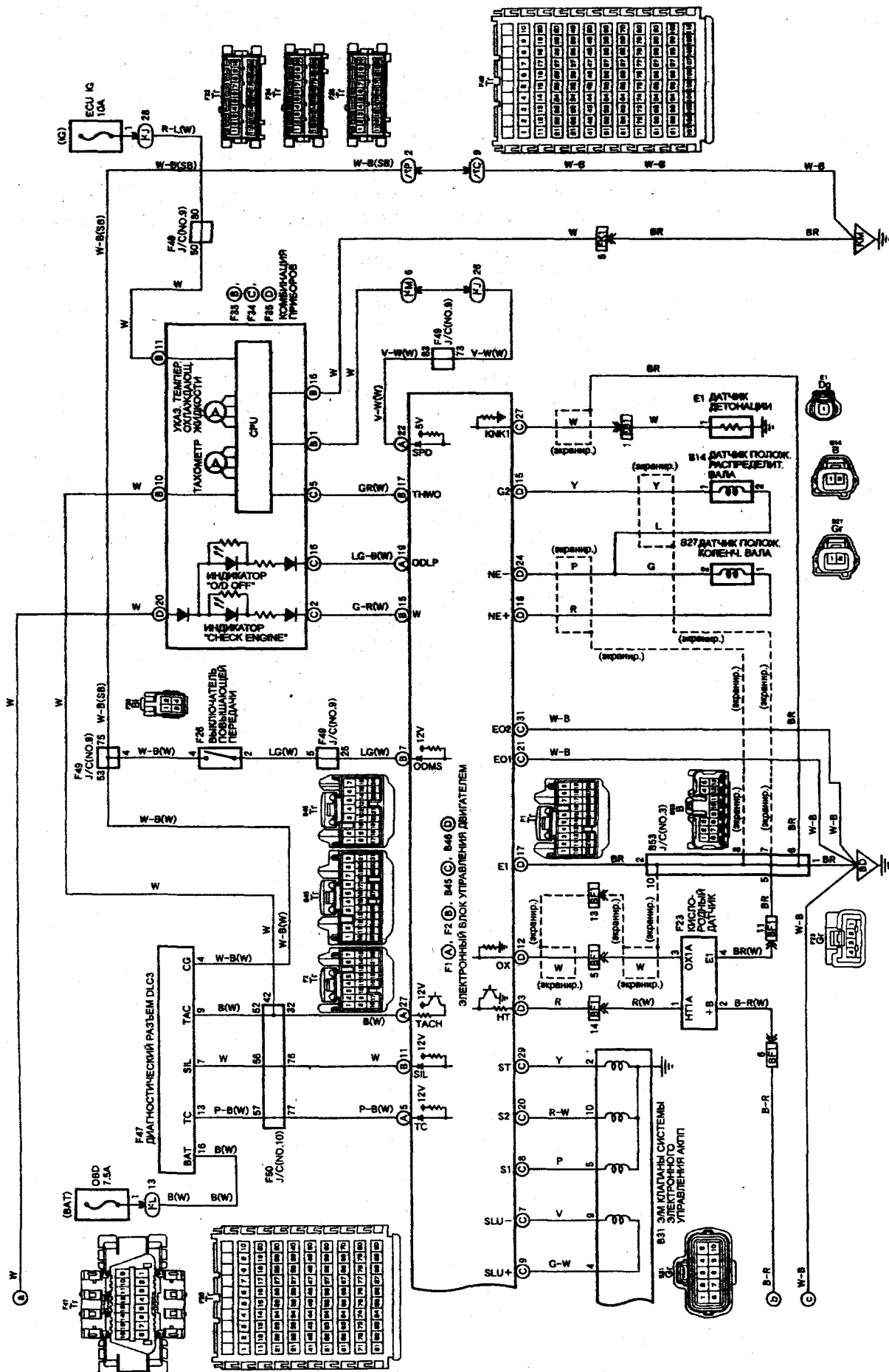
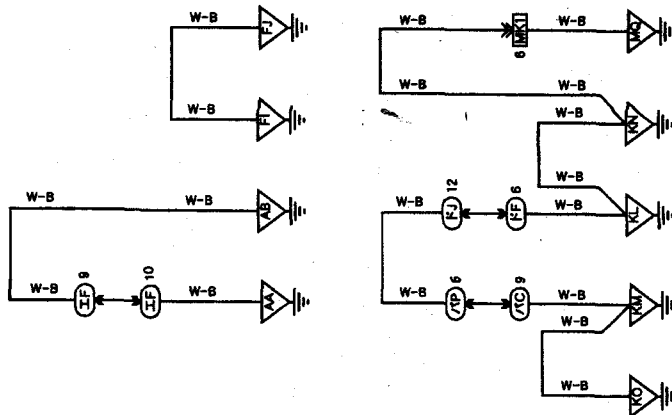


Схема 2-3 (Toyota RAV4, модели с 2000 года для внутреннего рынка).

ЦЕПЬ МАССЫ



СИСТЕМА ЗАРЯДКИ

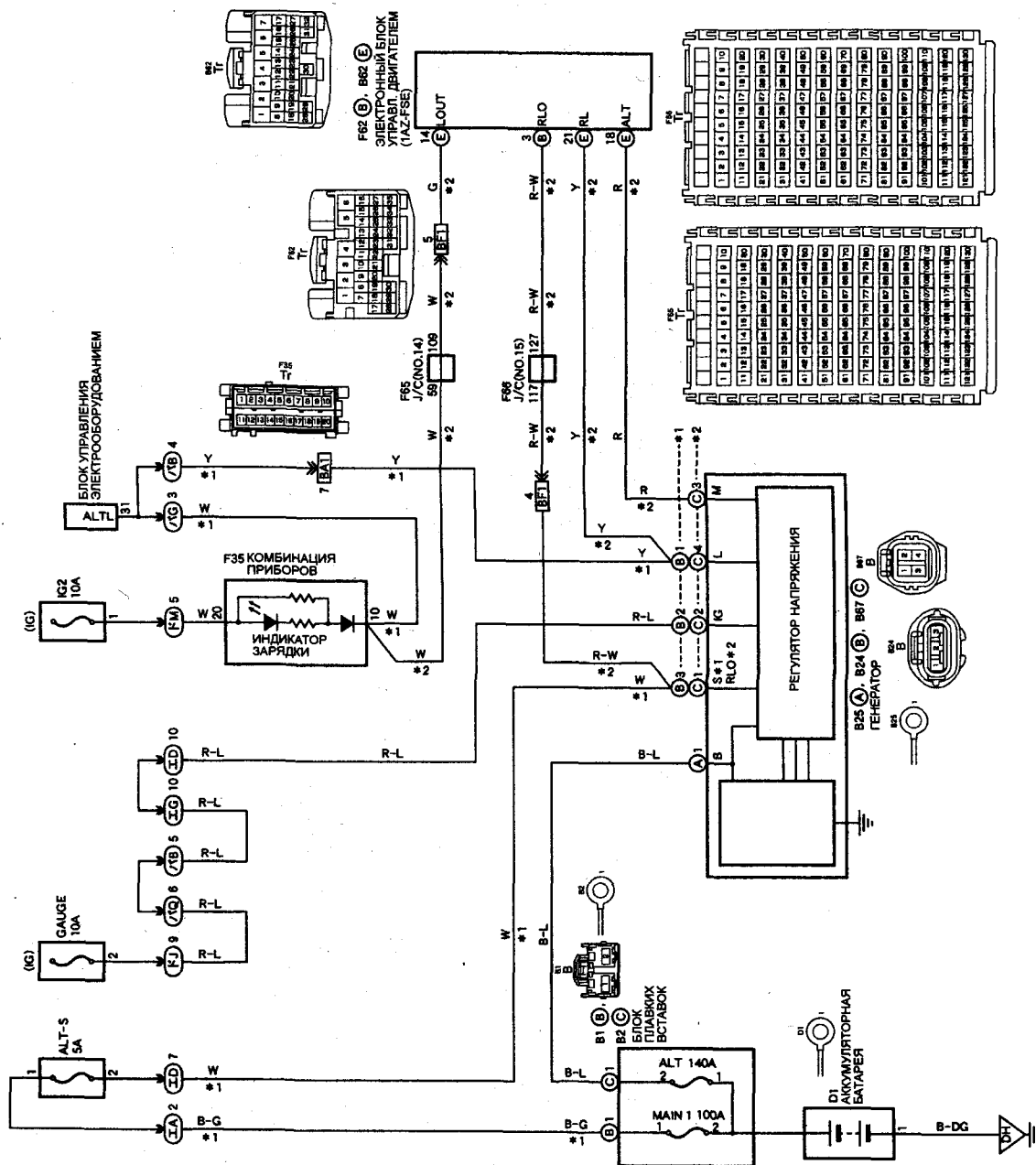


Схема 1 (Toyota RAV4, модели с 2003 года для внутреннего рынка).

СИСТЕМА ЗАПУСКА

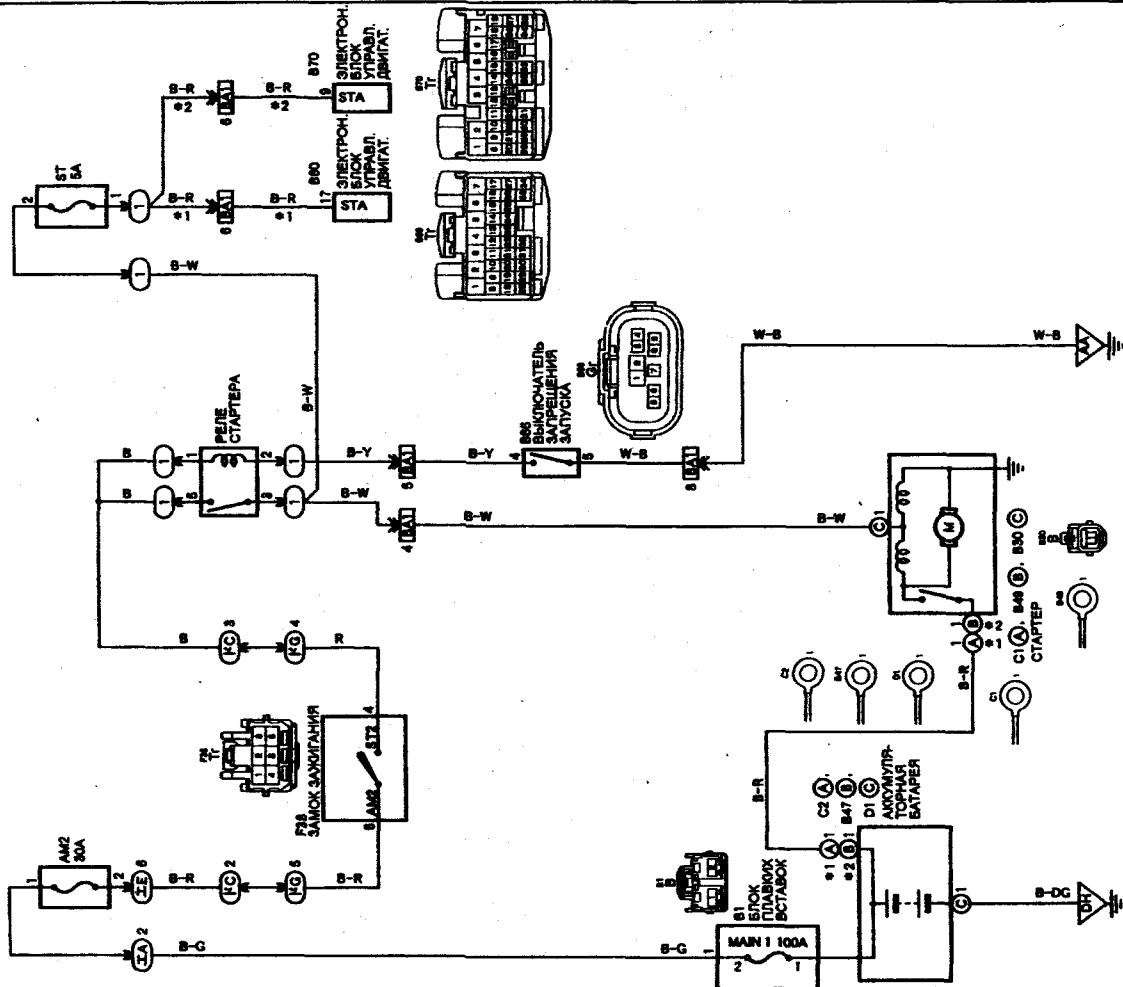
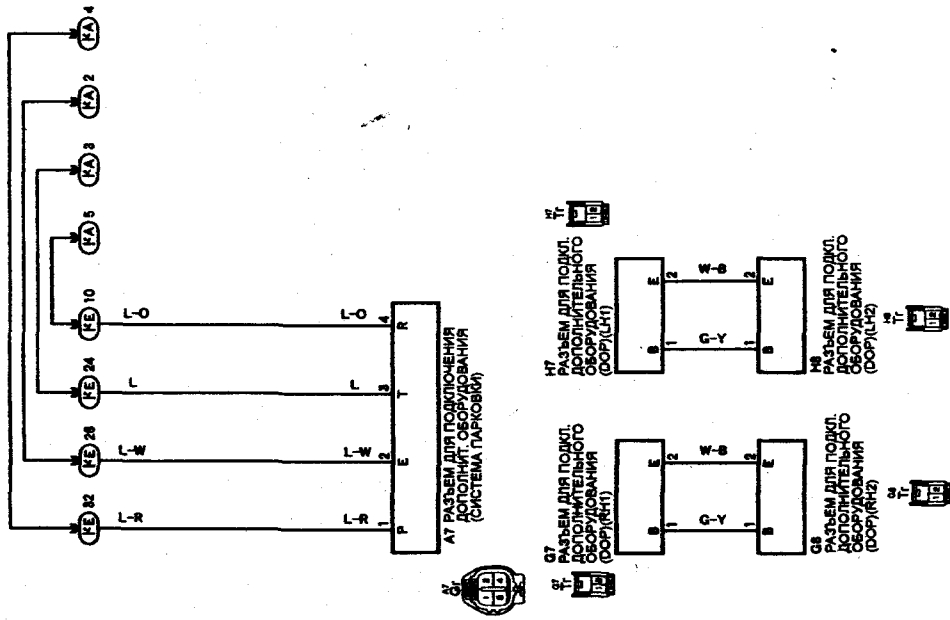


Схема 2 (Toyota RAV4, модели с 2003 года для внутреннего рынка).

РАЗЪЕМ ДЛЯ ПОДКЛЮЧЕНИЯ ДОПОЛНИТЕЛЬНОГО ОБОРУДОВАНИЯ



\*1: 1A2-FE  
\*2: 1Z2-FE

СИСТЕМА УПРАВЛЕНИЯ ДВИГАТЕЛЕМ И АКПП (МОДЕЛИ С ДВИГАТЕЛЕМ 1ZZ-FE)

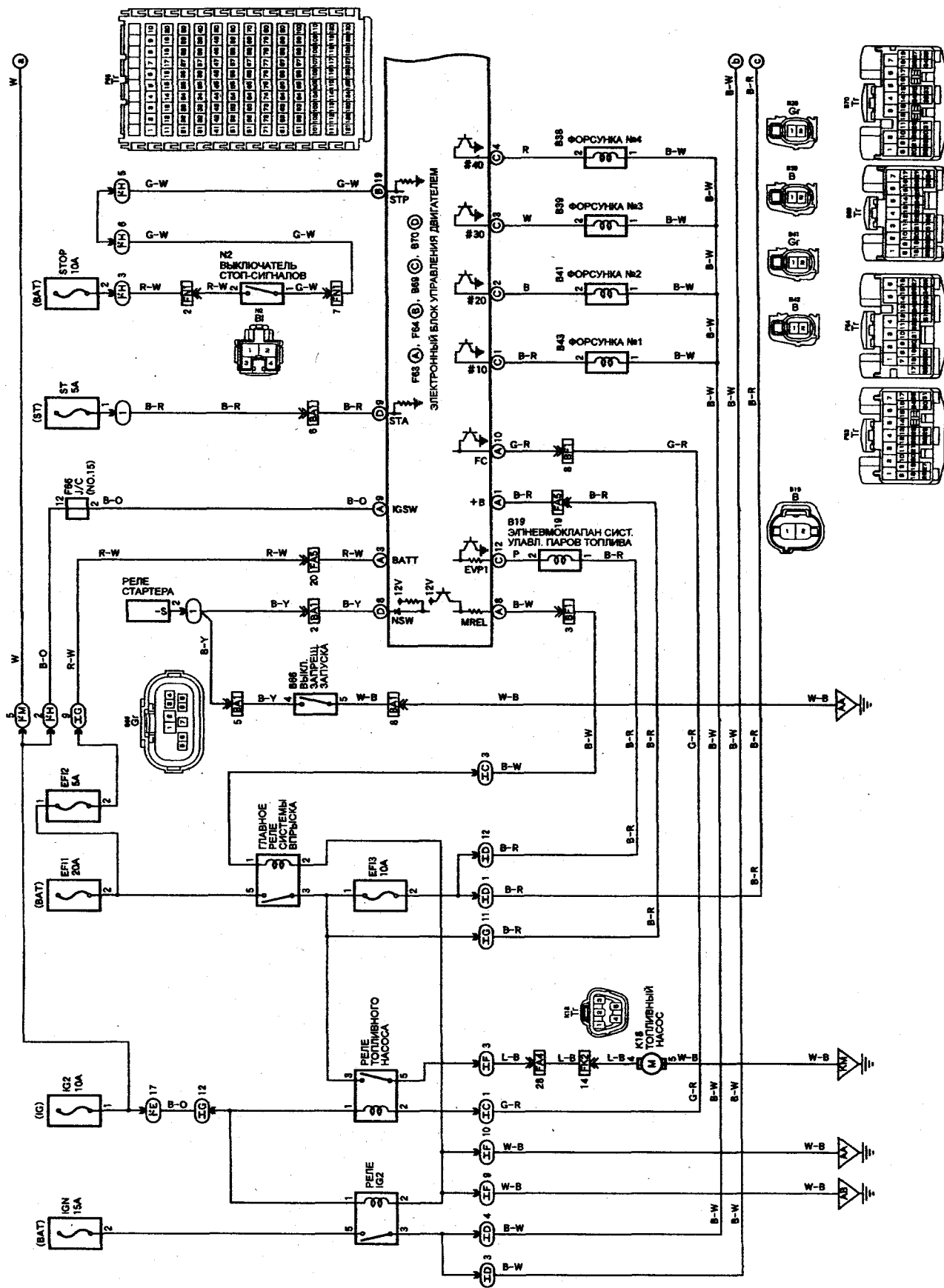


Схема 3-1 (Toyota RAV4, модели с 2003 года для внутреннего рынка).

СИСТЕМА УПРАВЛЕНИЯ ДВИГАТЕЛЕМ И АКПП (модели с двигателем 1ZZ-FE)

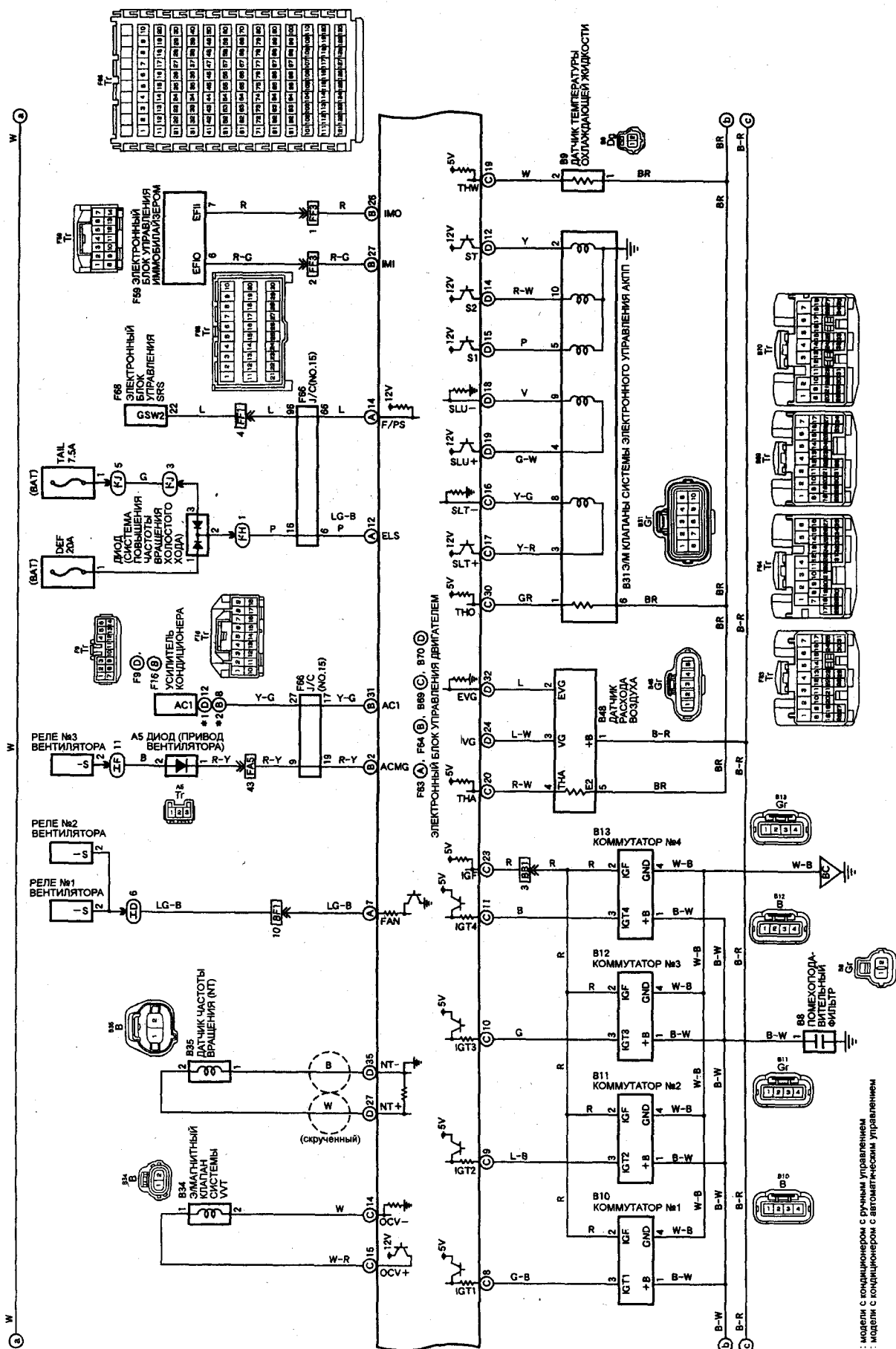


Схема 3-2 (Toyota RAV4, модели с 2003 года для внутреннего рынка).

\*1: модели с кондиционером с ручным управлением  
\*2: модели с кондиционером с автоматическим управлением



СИСТЕМА УПРАВЛЕНИЯ ДВИГАТЕЛЕМ И АКПП (модели с двигателем 1ZZ-FE)

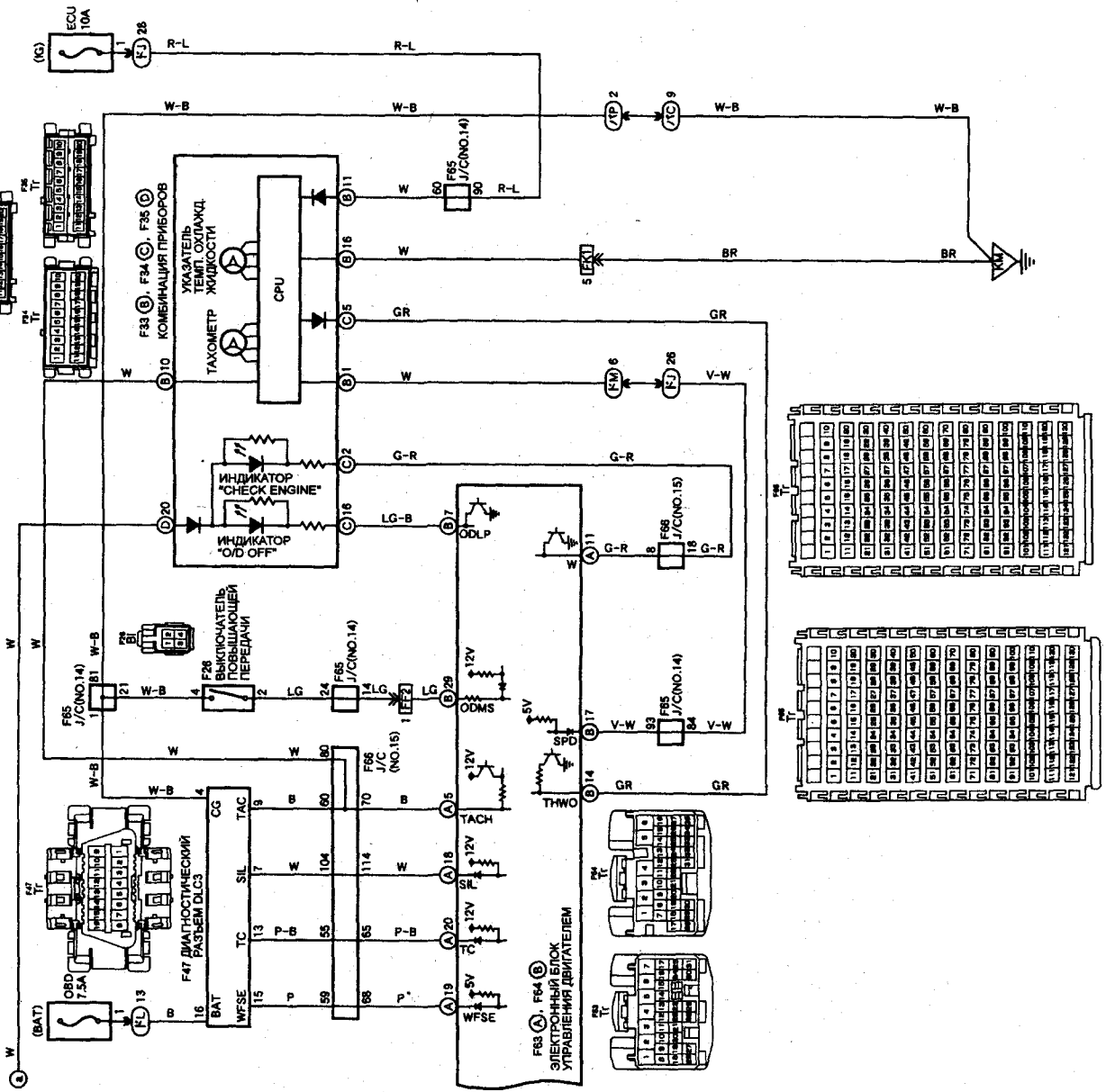
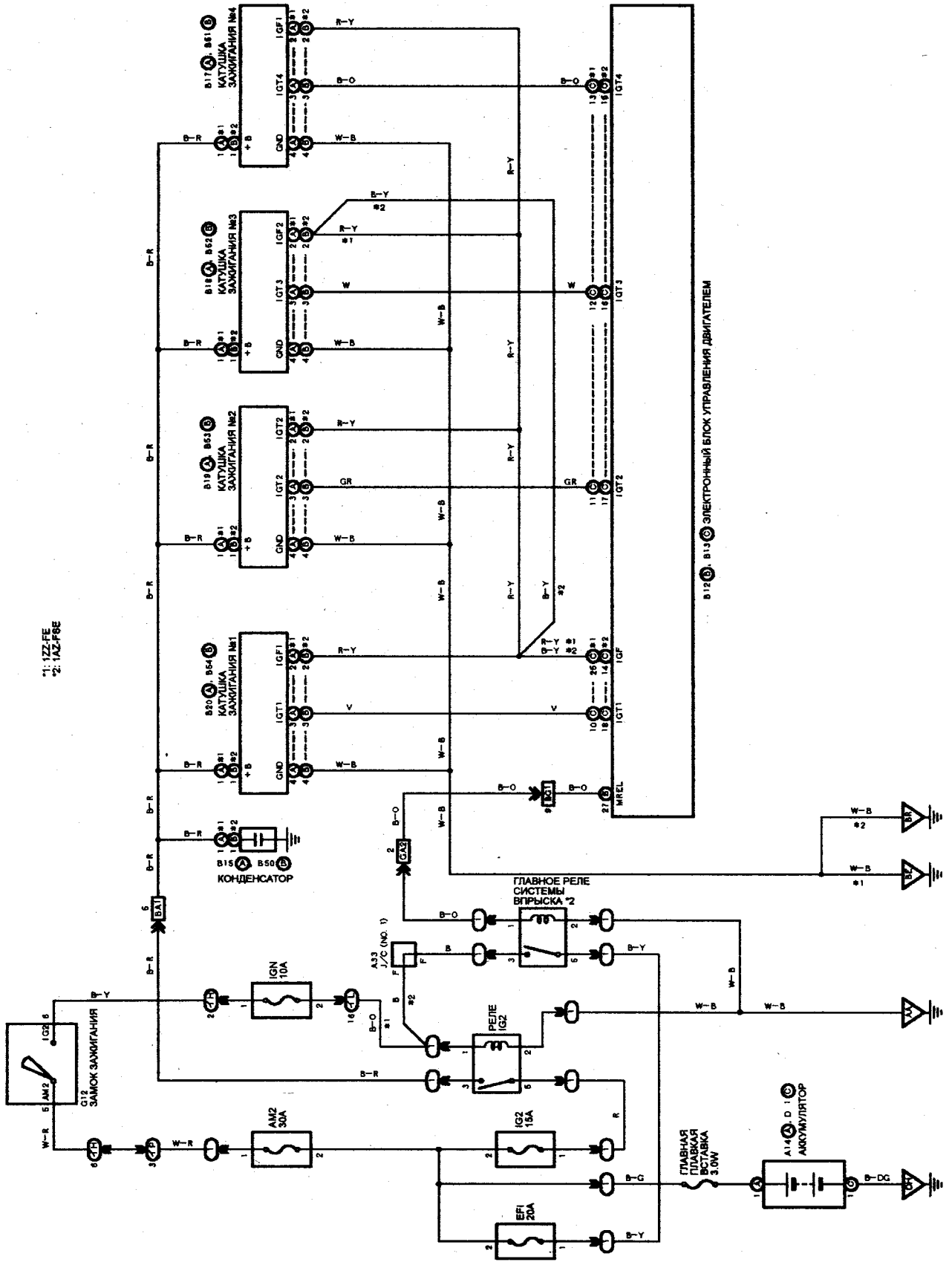


Схема 3-4 (Toyota RAV4, модели с 2003 года для внутреннего рынка).





СИСТЕМА ЗАЖИГАНИЯ



\*1: 125 FE  
\*2: 1A2P8E

Схема 2 (Toyota OPA).

СИСТЕМА УПРАВЛЕНИЯ ДВИГАТЕЛЕМ 1ZZ-FE

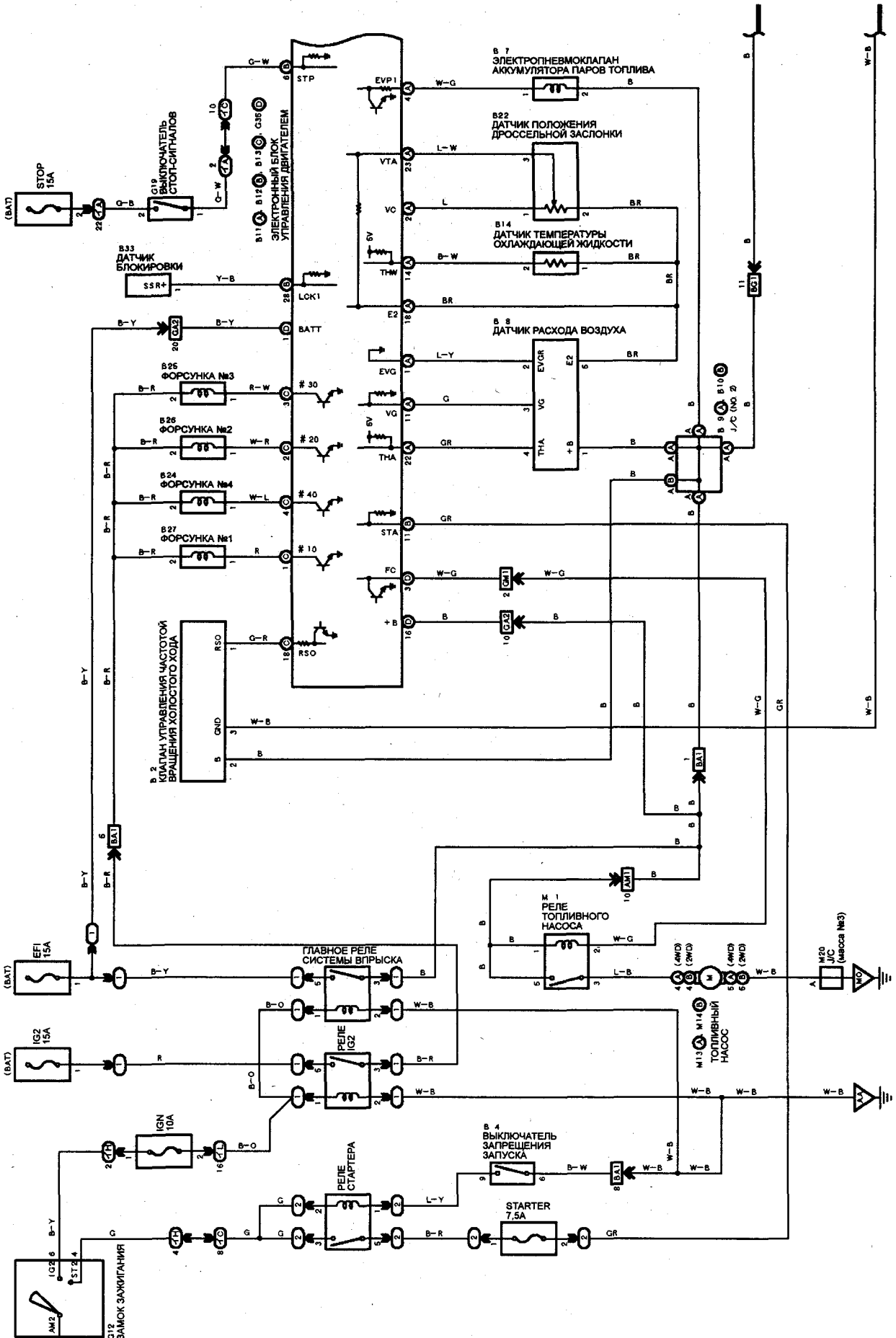


Схема 3-1 (Toyota OPA).

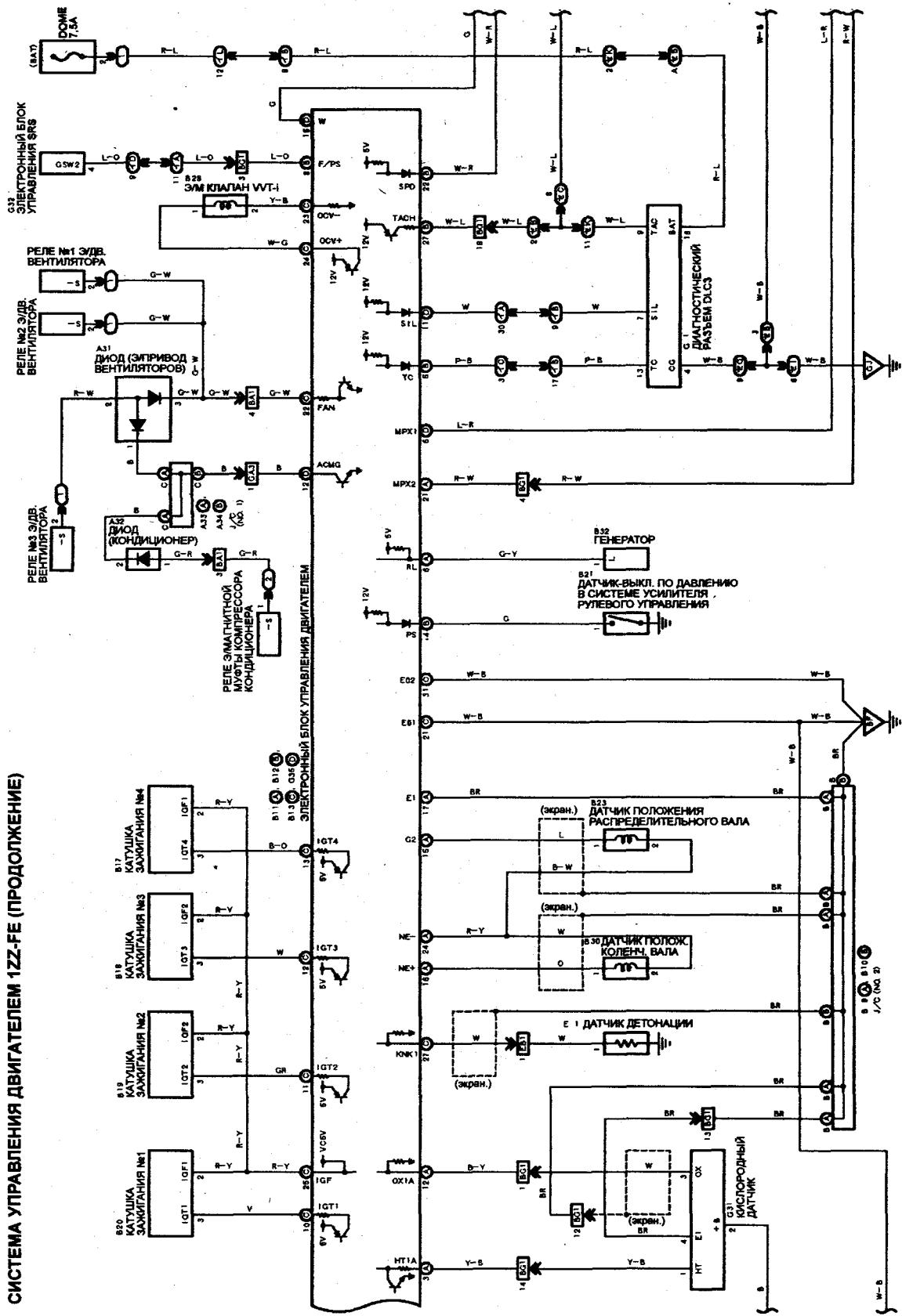


Схема 3-2 (Toyota OPA).

СИСТЕМА УПРАВЛЕНИЯ ДВИГАТЕЛЕМ 1ZZ-FE (ПРОДОЛЖЕНИЕ)

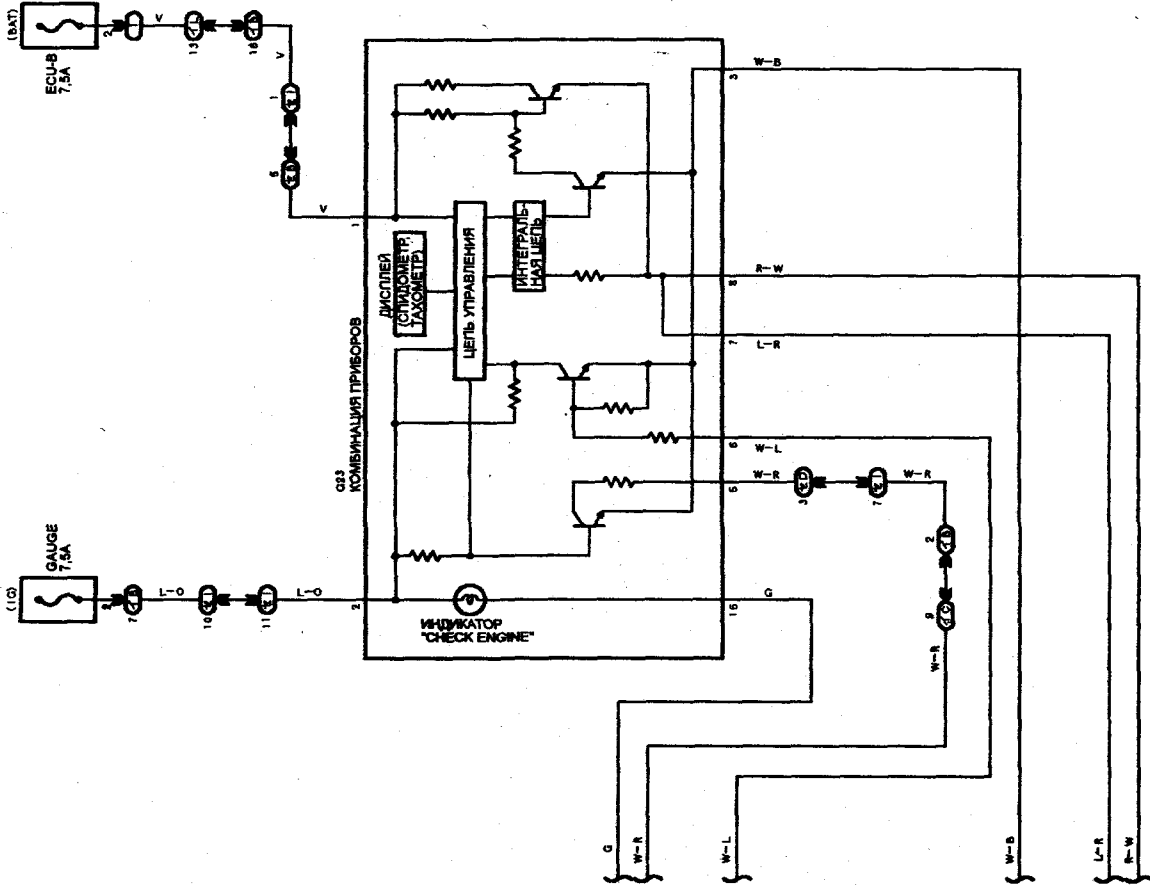


Схема 3-3 (Toyota OPA).

# Содержание

<b>Сокращения и условные обозначения</b> .....	<b>3</b>
--	----------

<b>Идентификация</b> .....	<b>3</b>
----------------------------	----------

<b>Техническое обслуживание и общие процедуры проверки и регулировки</b> .....	<b>4</b>
--	----------

Интервалы обслуживания.....	4
Таблица периодичности технического обслуживания.....	4
Моторное масло и фильтр.....	4
Меры предосторожности при работе с маслами.....	4
Выбор моторного масла.....	4
Проверка уровня моторного масла.....	4
Замена моторного масла и фильтра.....	5
Проверка и замена охлаждающей жидкости.....	5
Проверка и очистка воздушного фильтра.....	5
Проверка состояния аккумуляторной батареи.....	5
Проверка ремней привода навесных агрегатов.....	6
Проверка свечей зажигания.....	6
Проверка угла опережения зажигания.....	6
Проверка минимально устойчивой частоты вращения холостого хода.....	7
Проверка давления конца такта сжатия.....	7

<b>Двигатели 4ZZ-FE (1,4), 3ZZ-FE (1,6) и 1ZZ-FE (1,8). Механическая часть</b> .....	<b>8</b>
--	----------

Проверка и регулировка зазоров в приводе клапанов.....	8
Цель привода ГРМ.....	10
Головка блока цилиндров.....	15

<b>Двигатель 2ZZ-GE. Механическая часть</b> .....	<b>19</b>
---	-----------

Проверка и регулировка зазоров в приводе клапанов.....	19
Цель привода ГРМ.....	20
Головка блока цилиндров.....	25
Ось коромысел и коромысла.....	27

<b>Механическая часть. Блок цилиндров</b> .....	<b>29</b>
---	-----------

Подготовка к разборке блока цилиндров.....	29
Окончательная сборка.....	30

<b>Двигатель - общие процедуры ремонта</b> .....	<b>32</b>
--	-----------

Головка блока цилиндров.....	32
Система VVT-i.....	37
Блок цилиндров.....	40

<b>Система смазки</b> .....	<b>49</b>
-----------------------------	-----------

Проверка давления масла.....	49
Масляный насос.....	49

<b>Система охлаждения</b> .....	<b>51</b>
---------------------------------	-----------

Замена охлаждающей жидкости.....	51
Проверки на автомобиле.....	51
Насос охлаждающей жидкости (1ZZ-FE, 3ZZ-FE, 4ZZ-FE).....	51
Насос охлаждающей жидкости (2ZZ-GE).....	52
Термостат.....	52
Крышка радиатора.....	53
Электровентилятор.....	53

<b>Система впрыска топлива (EFI)</b> .....	<b>54</b>
--	-----------

Описание.....	54
---------------	----

Топливная система.....	54
Система подачи воздуха.....	54
Система электронного управления.....	54
Меры предосторожности.....	54
Меры предосторожности при обслуживании электрооборудования.....	54
Меры предосторожности при наличии на автомобиле мобильной системы радиосвязи.....	54
Меры предосторожности при работе с системой воздухооборудования.....	54
Меры предосторожности при работе с электронной системой управления.....	54
Меры предосторожности при работе с топливной системой.....	55
Система диагностирования.....	56
Описание (M-OBD).....	56
Описание (E-OBD).....	57
Индикатор "CHECK ENGINE" ("проверь двигатель").....	57
Считывание кодов.....	57
Стирание кодов.....	57
Диагностические коды неисправностей системы управления двигателем.....	57
Напряжение на выводах электронного блока управления.....	74
Некоторые технические данные, считываемые при помощи сканера.....	88
Проверка элементов системы впрыска с помощью осциллографа.....	89
Топливная система.....	90
Проверки на автомобиле.....	90
Проверка компонентов.....	90
Форсунки (1ZZ-FE, 3ZZ-FE, 4ZZ-FE).....	91
Форсунки (2ZZ-GE).....	92
Топливный насос (тип 1).....	93
Топливный насос (тип 2).....	93
Регулятор давления топлива.....	94
Система подачи воздуха.....	95
Корпус дроссельной заслонки.....	95
Клапан системы управления частотой вращения холостого хода (клапан ISCV).....	98
Система электронного управления.....	99
Расходомер воздуха.....	99
Клапан системы VVT-i.....	99
Датчик температуры охлаждающей жидкости.....	99
Датчик детонации.....	99
Реле топливного насоса и главное реле системы впрыска.....	99
Кислородный датчик.....	99
Система принудительного холостого хода.....	100
Воздушный компрессор (2ZZ-GE).....	100
Система улавливания паров топлива (EVAP) (1ZZ-FE).....	101
Система улавливания паров топлива (EVAP) (2ZZ-GE, 3ZZ-FE, 4ZZ-FE).....	102

<b>Система зажигания</b> .....	<b>108</b>
--------------------------------	------------

Система зажигания DIS-2.....	108
Катушки зажигания.....	108
Коммутатор.....	108
Датчики положения коленчатого и распределительного валов.....	108
Система зажигания DIS-4.....	108
Проверки на автомобиле.....	108
Снятие и установка катушек зажигания.....	108
Датчик положения коленчатого вала.....	108
Проверка датчика положения распределительного вала.....	109

<b>Система запуска</b> .....	<b>110</b>	Схема 3-2. Система управления двигателем (хэтчбэк, 2ZZ-GE).....	156
Стартер.....	110	Схема 3-3. Система управления двигателем (хэтчбэк, 2ZZ-GE).....	157
Реле стартера.....	117	Схема 4-1. Система управления двигателем (седан, универсал, 2ZZ-GE).....	158
<b>Система зарядки</b> .....	<b>118</b>	Схема 4-2. Система управления двигателем (седан, универсал, 2ZZ-GE).....	159
Меры предосторожности.....	118	Схема 4-3. Система управления двигателем (седан, универсал, 2ZZ-GE).....	160
Проверки на автомобиле.....	118	Схема 5. Система запуска (седан, универсал). Система запуска (хэтчбэк).....	161
Генератор.....	118	Схема 6. Система зарядки (седан, универсал). Система зарядки (хэтчбэк).....	162
<b>Обозначения, применяемые на схемах электрооборудования</b> .....	<b>125</b>	<b>Toyota Corolla Spacio 120</b>	
<b>Схемы электрооборудования</b> .....	<b>126</b>	Схема 1. Система зарядки. Система запуска.....	163
<b>Toyota Avensis 220</b>		Схема 2. Система зажигания.....	164
Схема 1. Электропитание. Система запуска. Система зарядки.....	126	Схема 3-1. Система управления двигателем (1ZZ-FE).....	165
Схема 2. Электропитание. Система зажигания.....	127	Схема 3-2. Система управления двигателем (1ZZ-FE).....	166
Схема 4-1. Электропитание. Система управления двигателем и система иммобилайзера (1ZZ-FE, 3ZZ-FE).....	128	Схема 3-3. Система управления двигателем (1ZZ-FE).....	167
Схема 4-2. Система управления двигателем и система иммобилайзера (1ZZ-FE, 3ZZ-FE).....	129	<b>Toyota Vista/Vista Ardeo 50</b>	
<b>Toyota Corolla 110</b>		Схема 1. Система запуска и зажигания.....	168
Схема 1. Электропитание. Система запуска. Система зарядки.....	130	Схема 2. Система управления двигателем (1ZZ-FE).....	169
Схема 2. Электропитание. Система зажигания (4ZZ-FE). Система зажигания (3ZZ-FE).....	131	Схема 3. Система управления двигателем (1ZZ-FE). Система зарядки.....	170
Схема 3-1. Электропитание. Система управления двигателем (4ZZ-FE).....	132	<b>Toyota RAV4, кроме моделей для внутреннего рынка</b>	
Схема 3-2. Система управления двигателем (4ZZ-FE).....	133	Схема 1. Электропитание. Система запуска и зажигания.....	171
Схема 3-3. Система управления двигателем (4ZZ-FE). Система иммобилайзера (4ZZ-FE).....	134	Схема 4-1. Электропитание. Система управления двигателем (1ZZ-FE).....	172
Схема 4-1. Электропитание. Система управления двигателем (3ZZ-FE).....	135	Схема 4-2. Система управления двигателем (1ZZ-FE).....	173
Схема 4-2. Система управления двигателем (3ZZ-FE).....	136	Схема 4-3. Система управления двигателем (1ZZ-FE). Система иммобилайзера (1ZZ-FE).....	174
Схема 4-3. Система управления двигателем (3ZZ-FE). Система иммобилайзера (3ZZ-FE).....	137	<b>Toyota RAV4, модели с 2000 года для внутреннего рынка</b>	
<b>Toyota Corolla 120, кроме моделей для внутреннего рынка</b>		Схема 1. Система зарядки. Система запуска.....	175
Схема 1. Электропитание. Система запуска (производства TMC).....	138	Схема 2-1. Система управления двигателем и АКПП (1ZZ-FE).....	176
Схема 2. Электропитание. Система запуска (производства кроме TMC).....	139	Схема 2-2. Система управления двигателем и АКПП (1ZZ-FE).....	177
Схема 3. Электропитание. Система зажигания.....	140	Схема 2-3. Система управления двигателем и АКПП (1ZZ-FE).....	178
Схема 4. Электропитание. Система зарядки.....	141	<b>Toyota RAV4, модели с 2003 года для внутреннего рынка</b>	
Схема 5-1. Электропитание. Система иммобилайзера двигателя (2ZZ-GE). Система управления двигателем (2ZZ-GE).....	142	Схема 1. Система зарядки. Цепь массы.....	179
Схема 5-2. Система управления двигателем (2ZZ-GE).....	143	Схема 2. Система запуска.....	180
Схема 5-3. Система управления двигателем (2ZZ-GE).....	144	Схема 3-1. Система управления двигателем и АКПП (1ZZ-FE).....	181
Схема 6-1. Электропитание. Система иммобилайзера двигателя (3ZZ-FE). Система управления двигателем (3ZZ-FE).....	145	Схема 3-2. Система управления двигателем и АКПП (1ZZ-FE).....	182
Схема 6-2. Система управления двигателем (3ZZ-FE).....	146	Схема 3-3. Система управления двигателем и АКПП (1ZZ-FE).....	183
Схема 6-3. Система управления двигателем (3ZZ-FE).....	147	Схема 3-4. Система управления двигателем и АКПП (1ZZ-FE).....	184
Схема 7-1. Система управления двигателем (4ZZ-FE).....	148	<b>Toyota OPA</b>	
Схема 7-2. Система управления двигателем (4ZZ-FE).....	149	Схема 1. Система зарядки. Система запуска.....	185
Схема 7-3. Система управления двигателем (4ZZ-FE). Система иммобилайзера двигателя (4ZZ-FE).....	150	Схема 2. Система зажигания.....	186
<b>Toyota Corolla 120, модели для внутреннего рынка</b>		Схема 3-1. Система управления двигателем (1ZZ-FE).....	187
Схема 1. Система зажигания (седан, универсал). Система зажигания (хэтчбэк).....	151	Схема 3-2. Система управления двигателем (1ZZ-FE).....	188
Схема 2-1. Система управления двигателем (1ZZ-FE).....	152	Схема 3-3. Система управления двигателем (1ZZ-FE).....	189
Схема 2-2. Система управления двигателем (1ZZ-FE).....	153		
Схема 2-3. Система управления двигателем (1ZZ-FE).....	154		
Схема 3-1. Система управления двигателем (хэтчбэк, 2ZZ-GE).....	155		